



Husqvarna[®]



BV 20G

TARTALOMJEGYZÉK

| | | | |
|--------------------|----|--|----|
| Bevezető..... | 2 | Hibaelhárítás..... | 12 |
| Biztonság..... | 3 | Szállítás, tárolás és ártalmatlanítás..... | 12 |
| Összeszerelés..... | 8 | Műszaki adatok | 12 |
| Üzemeltetés..... | 8 | Megfelelőségi nyilatkozat..... | 15 |
| Karbantartás..... | 10 | | |

Bevezető

Termékleírás

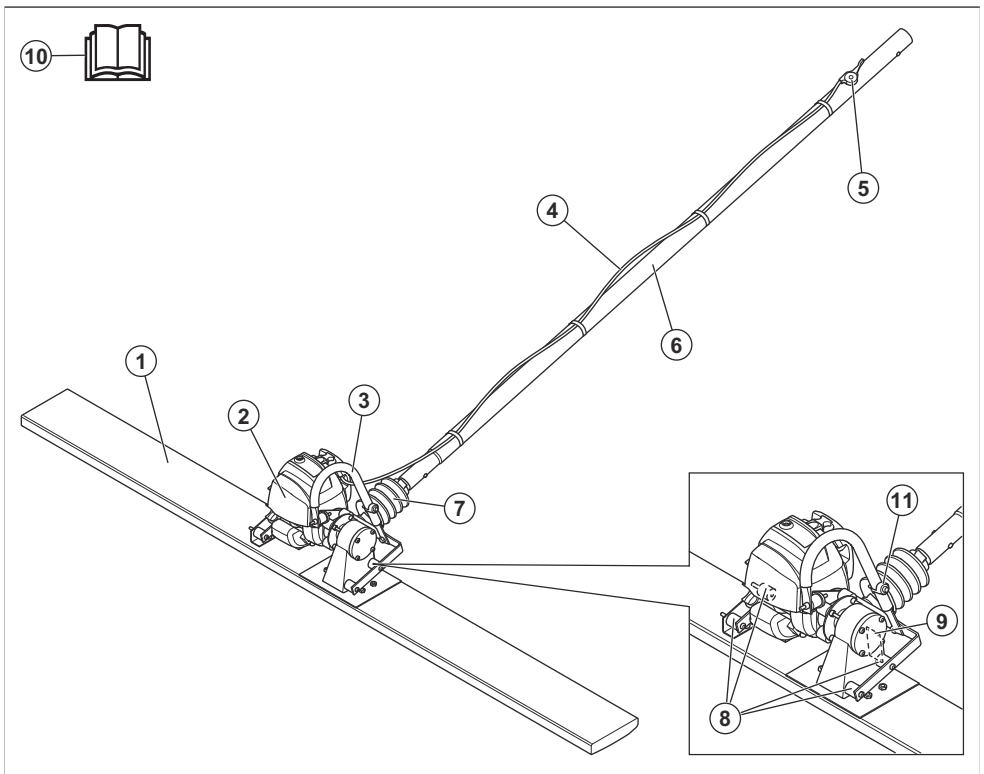
A termék egy benzinüzemű motorral működő, vibrációs gyalog kísért betonlehúzó gerenda.

A(z) 150 mm vastagságot meghaladó betonrétegek esetén belső betonvibrátorral kell a műveletet végezni.

Rendeltetésszerű használat

A termék kizárólag professzionális használatra szolgál.
A termék a beton tömörítésére, a betonfelületek kiegyenlítésére és a felület simává tételére használható.

A termék áttekintése



1. Kar

2. Motor

3. Emelőfül
4. Gázvezeték
5. Gázadagoló
6. Fogantyúkar
7. Forgattyú
8. Rezgéscsillapító egységek
9. Típusábra
10. Kezelői kézikönyv
11. Motor leállító gombja

A terméken található jelzések



FIGYELMEZTETÉS: A termék veszélyes lehet a kezelőre és másokra, valamint a súlyos sérüléseket és halálukat okozhatja. Körültekintően járjon el, és megfelelően használja a terméket.



Olvassa el a használati utasítást, és a termék használatba vétele előtt mindenképpen legyen tisztában a benne foglaltakkal.



Viseljen fülvédőt.



Használjon védőkesztyűt.



Üzemanyag



Üzemanyag: Legfeljebb 10% etanolt tartalmazó, ölmozatlan benzín.



Ez a termék megfelel a vonatkozó EK irányelveknek.



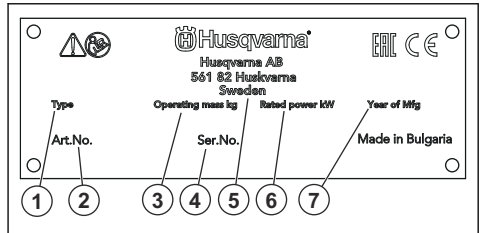
Ez a termék megfelel a vonatkozó EAC-irányelveknek.



Ez a termék megfelel a vonatkozó elektromágneses megfelelőségre irányuló ausztrál és új-zélandi irányelveknek.

Megjegyzés: A terméken szereplő többi jel/címke egyes piacok specifikus vizsgáztatási követelményeire vonatkozik.

Típusábra



1. Terméktípus
2. Termékszám
3. Termék tömege
4. Sorozatszám
5. Gyártó
6. Névleges teljesítmény
7. Gyártás éve

A termék károsodása

A termékben keletkezett károkért nem vállalunk felelősséget, amennyiben:

- a termék javítását helytelenül végezték;
- a termék javítása nem a gyártótól származó vagy általa jóváhagyott alkatrészekkel történt;
- a terméket nem a gyártótól származó vagy általa jóváhagyott kiegészítővel szerelték fel;
- a termék javítását nem hivatalos szakszerviz vagy jóváhagyott egyéb szerviz végezte.

Biztonság

Biztonsági meghatározások

A figyelmeztetések, óvintézkedések és megjegyzések a használati utasítás kiemelten fontos részeire hívják fel a figyelmet.



FIGYELMEZTETÉS: Akkor használatos, ha a kézikönyv utasításainak be nem tartása esetén fennáll a kezelő vagy

a közelben tartózkodók sérülésének vagy halálának veszélye.



VIGYÁZAT: Akkor használatos, ha a kézikönyv utasításainak be nem tartása esetén fennáll a vagyoni kár, illetve a termék vagy a környező terület károsodásának veszélye.

Megjegyzés: További információit biztosít az adott helyzetben szükséges tennivalókról.

Általános biztonsági utasítások



FIGYELMEZTETÉS: A termék használata előtt olvassa el az alábbi figyelmeztetéseket.

- Ez a termék veszélyes szerszám, ha nem körültekintően járnak el a használata során, vagy nem megfelelőképpen használják. A gép a kezelő és mások súlyos sérülését és halálát is okozhatja. A termék használata előtt mindenképpen olvassa el figyelmesen a jelen használati utasítás tartalmát.
- A terméket csökkent fizikai, érzékelési vagy mentális képességekkel rendelkező, illetve a szükséges tapasztalattal és tudással nem rendelkező személy (beleértve a gyermekeket is) nem használhatja.
- Tegyen el minden figyelmeztetést és utasítást.
- Minden vonatkozó törvénynek és előírásnak meg kell felelni.
- A gépkezelőnek és a gépkezelő munkaadójának ismernie kell a termék kezelésével kapcsolatos kockázatokat, és meg kell akadályozniuk őket.
- Senkinek ne engedélyezze a termék használatát, amíg figyelmesen el nem olvasta a használati utasítás tartalmát.
- Ne használja a terméket, ha nem kapott képzést a használatára. Ügyeljen arra, hogy minden kezelő képzésben részesüljön.
- A terméket gyermekek nem használhatják.
- Kizárólag jóváhagyott személyek számára engedélyezze a termék használatát.
- A kezelő tartozik felelősséggel az olyan balesetekért, amelyek más személyekkel vagy vagyontárgyaikkal történnek.
- Ne használja a terméket, ha fáradt, beteg, illetve alkohol, drog vagy gyógyszer hatása alatt áll.
- Mindig megfontoltan és előrelátóan cselekedjen.
- A termék működés közben elektromágneses mezőt hoz létre. Ez bizonyos körülmények esetén hatással lehet az aktív vagy passzív orvosi implantátumokra. A súlyos sérülések és a halál kockázatának csökkentése érdekében azt javasoljuk, hogy az orvosi implantátumot használó személyek a termék alkalmazása előtt kérjék ki az orvosuk vagy az orvosi implantátum gyártójának tanácsát.
- Tartsa tisztán a terméket. Ügyeljen arra, hogy a jelek és címkék jól olvashatóak legyenek.
- Ne használja a terméket, ha sérült.
- Ne végezzen módosításokat a terméken.
- Ne működtesse a terméket, ha előfordulhat, hogy más személyek módosításokat végeztek a terméken.

Biztonsági utasítások az üzemeltetéshez



FIGYELMEZTETÉS: A termék használata előtt olvassa el az alábbi figyelmeztetéseket.

- Mindenképpen legyen tisztában azzal, hogy vészhelyzet esetén hogyan kell gyorsan leállítani a motort.
- A kezelőnek megfelelő fizikai erővel kell rendelkeznie a termék biztonságos működtetéséhez.
- A terméket kizárólag akkor indítsa el, ha minden védőburkolat fel van szerelve.
- Használjon személyi védőfelszerelést. Lásd: *Személyi védőfelszerelés. oldalon.*
- Győződjön meg arról, hogy csak illetékes személyek tartózkodnak a munkavégzési területen.
- Tartsa tisztán és megfelelő fényviszonyok között a munkavégzési területet.
- A gép működtetése során ügyeljen a biztonságos, stabil testtartásra.
- Győződjön meg róla, hogy nem áll fenn annak a kockázata, hogy Ön vagy a termék magasról leessen.
- Győződjön meg arról, hogy a fogantyún nincs zsír vagy olaj.
- Ne használja a terméket tűz- vagy robbanásveszélyes területeken.
- A termék nagy sebességgel tárgyakat repíthet szét. Ügyeljen arra, hogy a munkaterületen tartózkodó személyek jóváhagyott személyi biztonsági felszerelést viseljenek. Távolítsa el a mozdítható tárgyakat a munkaterületről.
- Mielőtt magára hagyja a terméket, állítsa le a motort, és biztosítsa, hogy ne álljon fel a véletlen beindulás kockázata.
- Ügyeljen, nehogy ruházat, hosszú haj vagy lefogó ékszerek kerüljenek a mozgó alkatrészek közé.
- Ne üljön rá a termékre.
- Ne üsse meg a terméket.
- A terméket mindig mögötte állva, a kezeivel a fogantyút tartva működtesse.
- Elektromos kábelek közelében ne működtesse a terméket. A termék nincs ellátva elektromos szigeteléssel, és sérülés vagy halál kockázata áll fenn.
- A termék működtetése előtt derítse ki, hogy vannak-e elrejtett drótok, kábelek és csövek a munkavégzési területen. Ha a termék nekiütözik egy rejtett tárgynak, azonnal állítsa le a motort, és vizsgálja meg a terméket és a tárgyat. Ne indítsa be a és ne működtesse a terméket, amíg meg nem bizonyosodott arról, hogy biztonságos a folytatás.

Rezgéssel kapcsolatos biztonsági tudnivalók



FIGYELMEZTETÉS: A termék használata előtt olvassa el az alábbi figyelmeztetéseket.

- A termék működtetése során rezgések jutnak a termékből a gépkezelőbe. A termék rendszeres és gyakori működtetése a gépkezelő sérüléseit okozhatja, vagy súlyosbíthatja a sérüléseket. Sérülések érhetnek az ujjakat, a kézfejet, a csuklót, a kart, a vállat és/vagy az idegeket és más testrészek vérellátását. A sérülések súlyos elesettséget és/vagy maradandó károsodást okozhatnak, és hetek, hónapok vagy évek elteltével fokozódhatnak. A lehetséges sérülések magukban foglalják a keringési rendszer, az idegrendszer, az ízületek és egyéb testrészek károsodását.
- A tünetek a termék működtetése során és máskor egyaránt jelentkezhetnek. Ha tüneteket észlel, és folytatja a termék működtetését, akkor a tünetek súlyosbodhatnak vagy állandósulhatnak. Ha az alábbi vagy egyéb tünetek jelentkeznek, kérjen orvosi segítséget:
 - Zsibbadás, érzéskiesés, bizsergés, szúró érzés, fájdalom, égő érzés, lüktetés, merevség, ügyetlenség, erőtlenség, a bőr színének vagy felületének megváltozása.
- A tünetek hideg hőmérséklet esetén erősödhetnek. Ha a terméket hideg környezetben működteti, viseljen meleg ruházatot, és tartsa melegen a kezét.
- A helyes rezgésszint fenntartása érdekében a termék karbantartását és működtetését a használati utasításban foglaltaknak megfelelően végezze.
- A termék fel van szerelve egy rezgéscsillapító rendszerrel, amely csökkenti a fogantyúból a kezelőbe jutó rezgéseket. Hagyja, hogy a termék Ön helyett dolgozzon. Ne nyomja erővel a terméket. Tartsa szorosan a terméket a fogantyúknál fogva, de ügyeljen arra, hogy ÖN irányítsa és biztonságos módon működtesse a terméket. Ne nyomja bele a szükségesnél nagyobb mértékben a fogantyúkat a végütközőkbe.
- Kizárólag a fogantyún vagy a fogantyúkon tartsa a kezét. Minden más testrészét tartsa a terméktől távol.
- Ha hirtelen erős rezgést érez, azonnal állítsa le a terméket. Ne folytassa a gép működtetését, amíg meg nem szüntette a felerősödött rezgés okát.

Porvédelem



FIGYELMEZTETÉS: A termék használata előtt olvassa el az alábbi figyelmeztetéseket.

- A termék működtetése során por juthat a levegőbe. A por súlyos sérülést és maradandó egészségügyi

problémákat okozhat. A szilícium-dioxid port számos hatóság károsnak minősít. Az ilyen egészségügyi problémákra jelentenek példát az alábbiak:

- Halálos tüdőbetegségek, pl. krónikus bronchitis, szilíkiózis és tüdőfibrozis.
- Rák
- Születési rendellenességek
- Bőrgyulladás
- A levegőbe, valamint a berendezésre, felületekre, ruházatra és testrészekre jutó por és gőzök mennyiségének csökkentése érdekében használjon megfelelő felszerelést. A megfelelő intézkedésekre jelentenek példák a por megkötésére szolgáló porgyűjtő rendszerek és vízpermetek. A lehetséges esetekben a kialakulási helyén csökkentse a por mennyiségét. Ügyeljen arra, hogy a berendezés megfelelően legyen felszerelve, és hogy biztosított legyen a rendszeres karbantartása.
- Használjon jóváhagyott légzésvédőt. Ügyeljen arra, hogy a légzésvédő készülék a munkavégzési területen jelen lévő veszélyes anyagoknak megfelelő legyen.
- Ügyeljen arra, hogy a munkavégzési területen megfelelő legyen a légáramlás.
- A lehetséges esetekben olyan helyre irányítsa a termék kipufogóját, ahol nem kerül miatta por a levegőbe.

Kipufogógázok biztonságossága



FIGYELMEZTETÉS: A termék használata előtt olvassa el az alábbi figyelmeztetéseket.

- A motorból származó kipufogógázok szén-monoxidot tartalmaznak, amely szagtalan, mérgező, rendkívül veszélyes gáz. A szén-monoxid belélegzése halált okozhat. Mivel a szén-monoxid szagtalan és színtelen, nem lehet érzékelni a jelenlétét. A szénmonoxid-mérgezés egyik tünete a szédülés, de előfordulhat, hogy egy személy előzetes figyelmeztetés nélkül veszíti el az eszméletét, ha a szén-monoxid mennyisége vagy koncentrációja elegendő mértékű ehhez.
- A kipufogógázok nem elégett szénhidrogéneket, többek között benzolt tartalmaznak. A hosszú távú belélegzés egészségügyi problémákat okozhat.
- A látható és szaglással érzékelhető kipufogógázok szintén tartalmaznak szén-monoxidot.
- A belső égésű motorral működő terméket ne használja beltérben és olyan területeken, amelyeken nem megfelelő mértékű a légáramlás.
- Ne lélegezze be a kipufogógázokat.
- Ügyeljen arra, hogy a munkavégzési területen megfelelő legyen a légáramlás. Ez nagyon fontos szempont akkor, ha a terméket árkokban vagy kis munkavégzési területeken használják, ahol a kipufogógázok könnyedén összegyűlhetnek.

Zajvédelem



FIGYELMEZTETÉS: A termék használata előtt olvassa el az alábbi figyelmeztetéseket.

- A magas zajszintek és a hosszú távú zajártalom halláskárosodást okozhat.
- A zajszint minimális szinten tartása érdekében a termék karbantartását és működtetését a használati utasításban foglaltaknak megfelelően végezze.
- Ellenőrizze a hangfogó épségét. Ellenőrizze, hogy a hangfogó megfelelően csatlakozik-e a termékhez.
- A termék használatakor viseljen jóváhagyott hallásvédőt.
- Hallásvédő használata közben is figyeljen a veszélyjelzésekre és a kiáltásokra. A termék leállítása esetén távolítsa el a hallásvédőt, kivéve, ha a munkavégzési terület zajszintje szükségessé teszi a hallásvédő használatát.

Személyi védőfelszerelés



FIGYELMEZTETÉS: A termék használata előtt olvassa el az alábbi figyelmeztetéseket.

- Amikor a terméket használja, mindig viseljen jóváhagyott személyi védőfelszerelést. A személyi védőfelszerelés nem küszöböli ki teljes mértékben a sérülés kockázatát, de csökkenti a sérülés mértékét, ha bekövetkezik a baleset. A megfelelő személyi védőfelszerelés kiválasztásában kérje az illetékes kereskedő segítségét.
- Rendszeresen ellenőrizze a személyi védőfelszerelés állapotát.
- Használjon jóváhagyott védősisakot.
- Használjon jóváhagyott fülvédőt.
- Használjon jóváhagyott légzésvédőt.
- Használjon jóváhagyott, oldalsó elemekkel ellátott szemvédőt.
- Használjon védőkesztyűt.
- Használjon acéllemezes lábujjvédővel és csúszásgátló talppal ellátott védőbakancsot.
- Használjon jóváhagyott munkavédelmi ruházatot vagy azzal egyenértékű, testhezálló ruházatot, azaz hosszú ujjú és szárú ruhadarabokat.

Biztonsági eszközök a terméken



FIGYELMEZTETÉS: A termék használata előtt olvassa el az alábbi figyelmeztetéseket.

- Ne használja a terméket sérült vagy nem megfelelően működő biztonsági eszközökkel.

- Rendszeresen ellenőrizze a biztonsági eszközöket. Ha a biztonsági eszközök sérültek vagy nem működnek megfelelően, forduljon a Husqvarna szakszervizhez.
- Ne módosítsd a biztonsági eszközöket.

Kipufogódob

A kipufogódob minimálisra csökkenti a zajszintet, és elvezeti a kipufogógázokat a kezelő közeléből.

Hiányzó vagy hibás hangfogó esetén ne használja a terméket. A hibás kipufogódob növeli a zajszintet és a tűzveszélyt.



FIGYELMEZTETÉS:

A kipufogódob erősen felhevül használat közben és után, illetve, amikor a motor alapljáraton működik. Legyen óvatos gyúlékony anyagok és/vagy gőzök közelében a tűzveszély elkerülése érdekében.

A hangfogó ellenőrzése

- Rendszeresen ellenőrizze a kipufogódob megfelelő rögzítését és épségét.

Rezgéscsillapító egységek

A rezgéscsillapító egységek csökkentik a termék rezgését. A kezelő sérüléseinek és a termék károsodásának megelőzése érdekében a rezgéscsillapító egységek csökkentik a káros rezgéseket.

A rezgéscsillapító rendszer ellenőrzése

1. Győződjön meg arról, hogy nincsenek repedések vagy eldeformálódás a rezgéscsillapító rendszer egységein.
2. Ellenőrizze, hogy a rezgéscsillapító egységek megfelelően kapcsolódnak-e a motortesthez és a fogantyúkhöz.

A rezgéscsillapító rendszer elhelyezkedésével kapcsolatos információkat illetően tekintse át a következőt: *Termékírárs.2. oldalon.*

Üzemanyaggal kapcsolatos biztonság



FIGYELMEZTETÉS: A termék használata előtt olvassa el az alábbi figyelmeztetéseket.

- Az üzemanyag gyúlékony, a benzingőz pedig robbanásveszélyes. A sérülések, tűz és robbanás megelőzése érdekében körültekintően kezelje az üzemanyagot.
- Ne lélegezze be az üzemanyaggőzöket. Az üzemanyaggőzök mérgezőek, és sérüléseket okozhatnak. Gondoskodjon megfelelő légáramlásról.

- Ne távolítsa el a tanksapkát, illetve ne töltsön be üzemanyagot járó motor mellett.
- Várja meg a tankolással, amíg lehül a motor.
- Ne töltsön be üzemanyagot beltérben. A nem elegendő mértékű légáramlás fulladás vagy szén-monoxid-mérgezés miatt egészségkárosodást, akár halált is okozhat.
- Ne dohányozzon az üzemanyag és a motor közelében.
- Ne helyezzen forró tárgyakat az üzemanyag és a motor közelébe.
- Ne töltsön be üzemanyagot szikra vagy nyílt láng közelében.
- Tankolás előtt nyissa meg lassan a tanksapkát, engedje ki óvatosan a nyomást.
- A bőrre kerülő üzemanyag sérüléseket okozhat. Ha üzemanyag kerül a bőrre, szappannal és vízzel távolítsa el.
- Ha a kiömlött üzemanyag a ruhájára csöppent, öltözzön át azonnal.
- Ne töltsön teljesen tele az üzemanyagtartályt. Hő hatására az üzemanyag tágul. Hagyjon egy kis helyet az üzemanyagtartály tetejénél.
- Húzza meg teljesen az üzemanyagtartály sapkáját. Ha az üzemanyagtartály sapkája nincs meghúzva, tűzveszélyt okozhat.
- A termék beindítása előtt helyezze a terméket legalább 3 m/10 láb távolságra az üzemanyag-feltöltés helyétől.
- Ne indítsa be a terméket, ha üzemanyag vagy motorolaj kerül rá. Távolítsa el a nem kívánt üzemanyagot és motorolajat, és a motor beindítása előtt hagyja megszáradni a terméket.
- Vizsgálja meg rendszeresen a motort szívárgás szempontjából. Ha az üzemanyagrendszer szívárgó, a szívárgás megszüntetéséig ne indítsa be a motort.
- Ne az ujjával ellenőrizze, hogy jelen van-e szívárgás a motoron.
- Az üzemanyagot kizárólag jóváhagyott tartályban tárolja.
- Amikor a termék és az üzemanyag tárolás alatt áll, ügyeljen arra, hogy az üzemanyag és az üzemanyagpótlók ne okozhassanak károkat.
- Az üzemanyagot jóváhagyott edénybe engedje le, kültéren, szikráktól és lángtól távol.

Biztonsági utasítások a karbantartáshoz



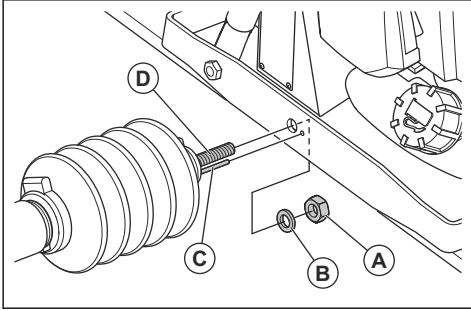
FIGYELMEZTETÉS: A termék használata előtt olvassa el az alábbi figyelmeztetéseket.

- Ha a karbantartást nem megfelelően és rendszeresen végezték el, nő a termék sérülésének és károsodásának kockázata.
- Használjon személyi védőfelszerelést. Lásd: *Személyi védőfelszerelés6. oldalon.*
- A karbantartás megkezdése előtt állítsa le a motort, és győződjön meg róla, hogy a termék minden alkatrésze lehült-e.
- A karbantartás elvégzése előtt tisztítsa meg a terméket a veszélyes anyagok eltávolítása érdekében.
- A karbantartás megkezdése előtt vegye le a gyertyapipát.
- A motor kipufogógázai forróak, a gázokkal együtt akár szikrák is távozhatnak a motorból. Ne működtesse a terméket beltérben vagy gyúlékony anyagok közelében.
- Ne végezzen módosításokat a terméken. A gyártó által nem jóváhagyott változtatások súlyos sérülést vagy halált okozhatnak.
- Mindig eredeti tartozékokat és pótalkatrészeket használjon. A gyártó által nem jóváhagyott tartozékok és pótalkatrészek súlyos sérülést vagy halált okozhatnak.
- A sérült, kopott vagy törött alkatrészt cserélje ki.
- Csak a használati utasításban megadott karbantartást végezze el. Minden egyéb szervizelési munkát jóváhagyott szervizközponttal végeztessen el.
- Minden eszközt távolítsa el a termékből, mielőtt a motort beindítja a karbantartás után. A meglazult eszközök és a forgó alkatrészekhez csatlakozó eszközök kirepülhetnek, és sérüléseket okozhatnak.
- Karbantartás után ellenőrizze a termék rezgésszintjét. Ha nem megfelelő, forduljon egy jóváhagyott szervizközponthoz.
- A termék rendszeres szervizelését hivatalos szervizközponttal kell elvégeztetni.

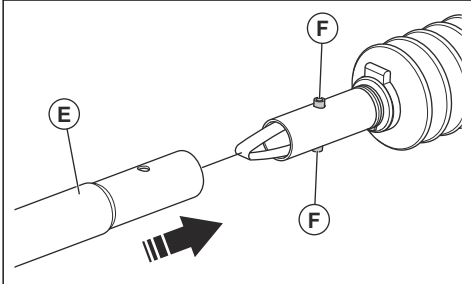
Összeszerelés

A termék összeszerelése

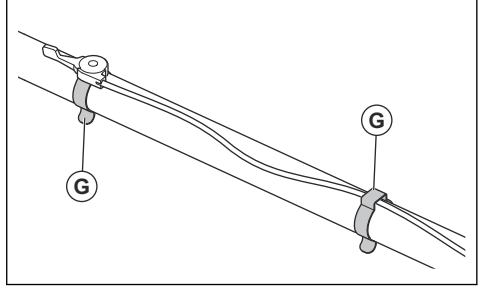
1. Távolítsa el az anyát (A) és az alátétet (B) a lengőcsavarról.



2. Helyezze a csapokat (C és D) a megfelelő furatokba.
3. Helyezze az alátétet (B) és az anyát (A) a lengőcsavarra, és húzza meg az anyát.
4. Helyezze fel a fogantyút (E). Győződjön meg róla, hogy a rögzítőcsapok (F) illeszkednek a fogantyúcső furataiba.



- a) Ha 1 fogantyú rész nem elég hosszú, szereljen fel egy második fogantyút.
5. Rögzítse a gázadagolót a fogantyúhoz egy bilincssel.
6. Rögzítse a gázvezeték a fogantyúhoz kapcsokkal (G).



Üzemeltetés

Bevezető



FIGYELMEZTETÉS: A termék használata előtt figyelmesen olvassa el a biztonságról szóló fejezetet.

A termék működtetése előtti teendők

- Olvassa el figyelmesen a használati utasítást, és győződjön meg róla, hogy megértette azt.
- Olvassa el a motorhoz tartozó, a motor gyártója által mellékelt kézikönyvet.
- Végezze el a napi karbantartást. Lásd: *Karbantartási terv10. oldal*on.

Rezgésfrekvencia és üzemi sebesség

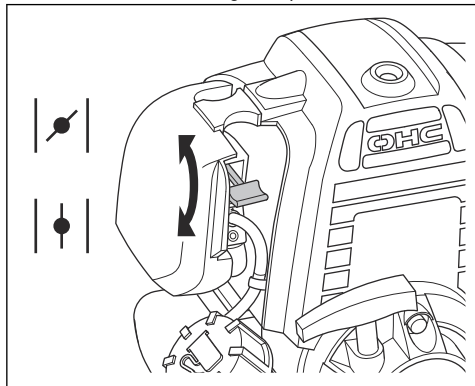
A gép rezgését az excentrikus elemek okozzák. A motortengely az excentrikus elemekhez csatlakozik. Ez azt jelenti, hogy a rezgés a motor indításakor kezdődik, és a rezgés frekvenciája a motor fordulatszámával összefüggésben van. Ha a motor fordulatszáma csökken, a rezgés frekvenciája is csökken; ha pedig leáll a motor, a rezgés teljesen megszűnik. Ennélfogva a motorfordulatszámot és a vibrációs fordulatszámot is a gázadagoló állítja be.

A rezgés frekvenciáját a betonroskadás állapotának megfelelően kell beállítani. Ha a betonroskadás víztartalma alacsony, nagyobb rezgési frekvenciára van szükség. Ha a betonroskadás víztartalma magas, alacsonyabb rezgési frekvenciára van szükség.

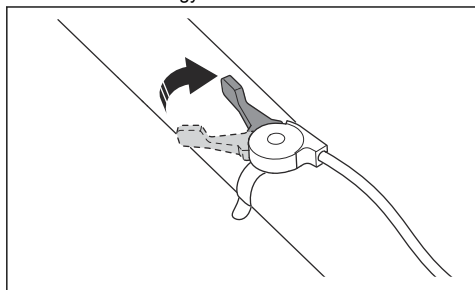
A mozgás sebességének és a rezgés frekvenciájának különbségei különböző eredményeket nyújtanak.

A termék elindítása

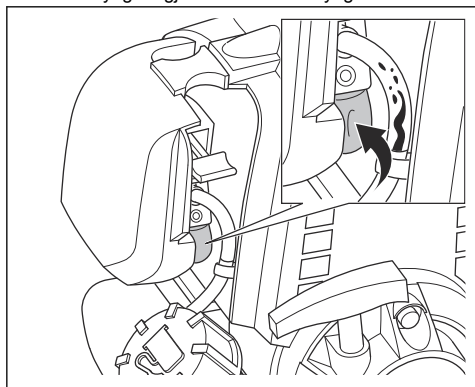
1. Állítsa a szivatókart megfelelő pozícióba.



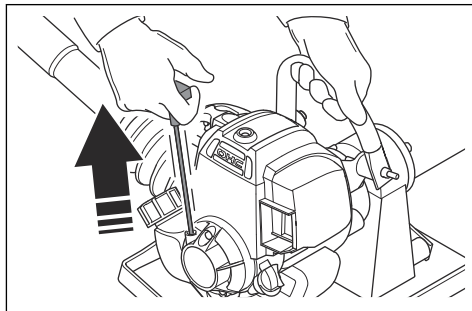
- a) Ha a motor hideg, zárja le a fojtószelepet.
 - b) Ha a motor meleg, vagy magas a környezeti hőmérséklet, nyissa fel a fojtószelepet.
2. Ügyeljen arra, hogy a gázadagoló alapjáratú fordulatszámra legyen állítva.



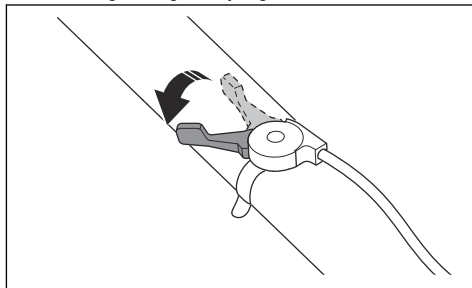
3. Nyomja a feltöltő szivattyút addig, amíg az üzemanyag megjelenik az üzemanyagtömlőben.



4. Húzza meg az indítószinór fogantyúját, amíg a motor be nem indul.



5. Ha a szivató zárva van, azonnal nyissa ki.
6. Hagyja 2–3 percen keresztül alapjáraton működni a motort.
7. Állítsa a gázadagoló teljes gázra.



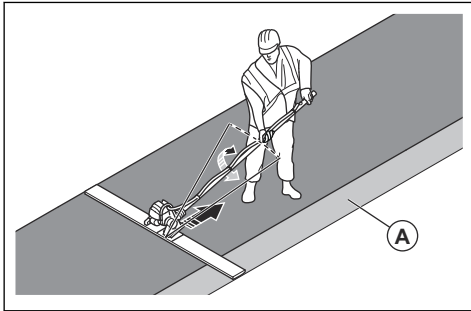
A termék leállítás

1. Állítsa a gázadagolót az alapjáratú fordulatszám pozíciójába.
2. Nyomja meg a motor leállító gombját. Lásd: *A termék áttekintése 2. oldalon.*

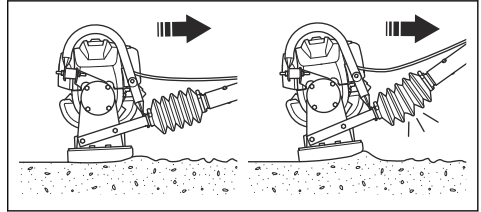
A termék működtetése

1. Permetezze be a gerendát betonleválasztó olajjal vagy betonleoldó anyaggal. Ez megkönnyíti a termék tisztítását a használat után, mivel a beton nem tapad a gerendához.
2. Helyezze a gerendát a betonfelület első részének kezdetéhez.
3. Indítsa be a terméket.
4. A fogantyú elforgatásával állítsa be a gerenda használati szögét a beton felületéhez képest. Lásd: *A gerenda használati szögének beállítása 10. oldalon.*
5. A rezgés frekvenciájának beállításához mozgassa a gázadagolót.
6. Helyezze a fogantyút a vállára.
7. Lassan menjen hátrafelé. A rezgés eltávolítja a cipőlenyomatokat a beton felületéről.

8. Amikor a betonfelület következő szakaszával folytatja a munkát, helyezze a gerendát 15 cm-re/5,9 hüvelykre (A) a sima betonfelületre átmenet létrehozásához.

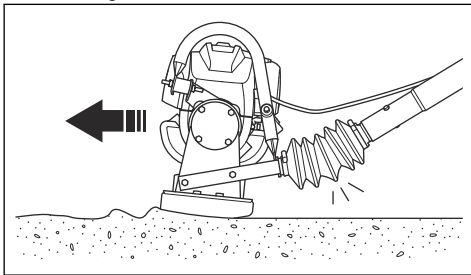


2. Helyezze a fogantyút a vállára.
3. Húzza hátrafelé a gerendát. Ezzel egy időben fordítsa el a fogantyút az óramutató járásával ellentétes irányba, amíg a gerenda hátsó része kissé meg nem emelkedik.



A gerenda használati szögének beállítása

1. Tolja előre a gerendát a beton felületén. Ezzel egy időben fordítsa el a fogantyút az óramutató járásával megegyező irányba, amíg a gerenda elülső része kissé meg nem emelkedik.



Karbantartás

Bevezető



FIGYELMEZTETÉS: A termék karbantatása előtt olvassa el és értelmezze a biztonsággal foglalkozó fejezetet.

X = Az utasítások szerepelnek ebben a használati utasításban.

O = Olvassa el a motor kézikönyvében található utasításokat.

Karbantartási terv

* = Kezelő által végzett általános karbantartás.
Az utasítások nem szerepelnek ebben a használati utasításban.

| Karbantartás | Minden használat során | Az első 100 | 250 | 500 | Évente vagy minden 1000 | 2 évenként vagy minden 3000 |
|---------------------------|------------------------|-------------|-----|-----|-------------------------|-----------------------------|
| Kenje meg a forgócsuklót. | X | | | | | |

| Karbantartás | Minden használat során | Az első 106 | 256 | 506 | Évente vagy minden 1006 | 2 évenként vagy minden 3006 |
|--|------------------------|-------------|-----|-----|-------------------------|-----------------------------|
| Tisztítsa meg a terméket. | X | | | | | |
| Ellenőrizze, hogy nem szívárog-e az üzemanyag vagy az olaj. | * | | | | | |
| Győződjön meg arról, hogy az anyacsavarok és a csavarok szorosan meg vannak-e húzva. | * | | | | | |
| Ellenőrizze az üzemanyagszintet és a motorolaj szintjét. | O | | | | | |
| Ellenőrizze a gázadagolót és a gázbovdent. | * | | | | | |
| Ellenőrizze a levegőszűrőt. Szükség esetén tisztítsa meg a légszűrőt. | O | | | | | |
| Tisztítsa meg a légszűrőt. Szükség esetén cserélje ki a légszűrőt. | | | O | O | O | O |
| Cseréljen motorolajat. | | O | | O | O | O |
| Vizsgálja át és tisztítsa meg a gyújtógyertyát. Szükség esetén cserélje ki a gyújtógyertyát. | | | | | O | |
| Cserélje a gyújtógyertyát. | | | | | | O |
| Ellenőrizze, hogy nincsenek-e sérülések a rezgéscsillapító egységeken. Lásd: <i>A rezgéscsillapító rendszer ellenőrzése6. oldalon.</i> | | | | | X | |
| Tisztítsa meg a hangtompító szikrafogóját. | | | | | O | |
| Engedje le az üzemanyagot, és tisztítsa meg az üzemanyagtartályt és az üzemanyagszűrőt. | | | | | O | |

A forgócsukló kenése



VIGYÁZAT: Ne használjon eltérő típusú zsírt. A megfelelő zsírtípust lásd: *Műszaki adatok 12. oldalon.*

- A termék minden tisztítása után kenje meg a fogantyú és a gerenda közötti forgócsuklót.

A termék tisztítása

- Minden használatot követően távolítsa el a betont a termék felületéről, mielőtt az megkeményedne.

- A termék tisztításához használjon vizet és egy kefét.



VIGYÁZAT: Ne irányítsa a vízsugarat közvetlenül az elektromos alkatrészekre vagy a motorra.

- Permetezze be a gerendát betonleválasztó olajjal vagy betonleoldó anyaggal. Ez megkönnyíti a termék tisztítását a következő használat után.
- Távolítsa el a fogantyún lévő olajat és zsírt.

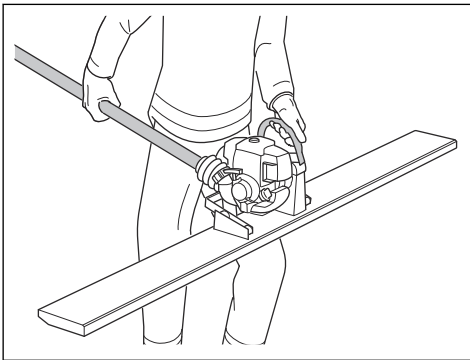
Hibaelhárítás

| Probléma | Ok | Megoldás |
|--|---|--|
| A termék nem indul. | Kiürült az üzemanyagtartály. | Töltsön be üzemanyagot. |
| | A motor hideg. | Zárja el a hidegindítót. |
| | Motorhiba. | Olvassa el a motor használati útmutatóját. |
| A termék bekapcsol, de nem észlelhető rezgés. | A rezgőtengelyen lévő rezgés-csillapító egység meghibásodott. | Cserélje ki a rezgés-csillapító egységet és a vibrációs tengely csapágyait. |
| A zajszint túl magas. | A vibrációs csapágyak sérültek. | Cserélje ki a vibrációs csapágyakat. |
| A rezgések a betonfelület mentén nem egyenlők. | A rezgés frekvenciája túl alacsony. | Növelje a rezgés frekvenciáját. |
| | Nem megfelelő vibrációs folyamat. | Használja megfelelően a terméket. Lásd: <i>A termék működtetése</i> 9. oldalon. |
| Túl magas vibráció a fogantyúban. | A rezgés-csillapító egységek elkopptak. | Cserélje ki a rezgés-csillapító egységeket. A rezgés-csillapító egységek helyzetét lásd: <i>A termék áttekintése</i> 2. oldalon. |

Szállítás, tárolás és ártalmatlanítás

Szállítás

- Emelje meg a terméket a fogantyúnál és az emelőszemnél fogva.



- Az üzemanyag szívárgásának megakadályozása érdekében a motort szállítás közben tartsa függőleges helyzetben.

- Biztonságosan rögzítse a terméket szállítás során, a sérülés és baleset elkerülése érdekében.

Tárolás

- Tárolás előtt tisztítsa meg a terméket.
- Tartsa a terméket száraz és fagymentes helyen.
- Tartsa a terméket zárható helyen, ahol gyermek vagy jogosulatlan személy nem férhet hozzá.

Hulladékkezelés

- Kövesse a helyi újrahasznosítási előírásokat és a vonatkozó szabályozásokat.
- A használt vagy felesleges vegyi anyagot, például a motorolajat vagy az üzemanyagot, adja le egy szervizközpontban vagy egy erre kijelölt gyűjtőponton.
- A már nem használt terméket, küldje vissza a Husqvarna kereskedőhöz, vagy adja le egy újrahasznosítási ponton.

Műszaki adatok

| | |
|-----------------------|-----------|
| Teljes tömeg, kg/font | 16,6/36,6 |
|-----------------------|-----------|

| | |
|--|---|
| Fogantyú tömege (2 db), kg/font | 1,8/3,96 |
| Motor márkája/típusa* | Honda/GX25 |
| Motorteljesítmény*, kW/LE @ ford./perc | 0,72/1/7000 |
| Üzemanyag* | Ólmozatlan benzin, max. 10% etanol |
| Üzemanyagtartály úrtartalma*, l/qts | 0,58/0,61 |
| Olajtartály úrtartalma*, l/qts | 0,08/0,08 |
| Forgásirány | Az óramutató járásával ellentétes |
| Gerenda méretei, Ho*Szé*Ma, mm/hüvelyk | 2000*152*35/78,7*5,98*1,37 |
| Fogantyú méretei (2 db) Ho*Szé, átmérő, mm/hüvelyk | 1800*2, 44/70,86*0,08, 1,73 |
| A gerenda használati szélessége, m/láb | 2/6,56 |
| Kenés | Shell Regina 2 vagy ezzel egyenértékű típusú kenőzsír |

* = Az adott motorral kapcsolatos további tudnivalókat és kérdéseket illetően tekintse át a motor kézikönyvét vagy a motor gyártójának webhelyét.

| Zaj és rezgés kibocsátási adatai | |
|---|------------|
| Hangteljesítményszint, mért dB (A) érték ¹ | 95,8 |
| Hangnyomásszint L_p a munkaállomáson, dB (A) ² | 81,8 |
| Súlyozott r.m. gyorsulás, a_{hw} , m/s^2 ³ | 1,55 ±0,14 |

Zajra és rezgésre vonatkozó nyilatkozat

A nyilatkozatban szereplő értékeket laboratóriumi tesztelés keretében állapították meg az említett irányelvek vagy szabványok figyelembevételével, és alkalmasak összevetésre más olyan termékek nyilatkozatban szereplő értékeivel, amelyeket ugyanezen irányelvek vagy szabványok figyelembevételével teszteltek. Ezek a nyilatkozatban

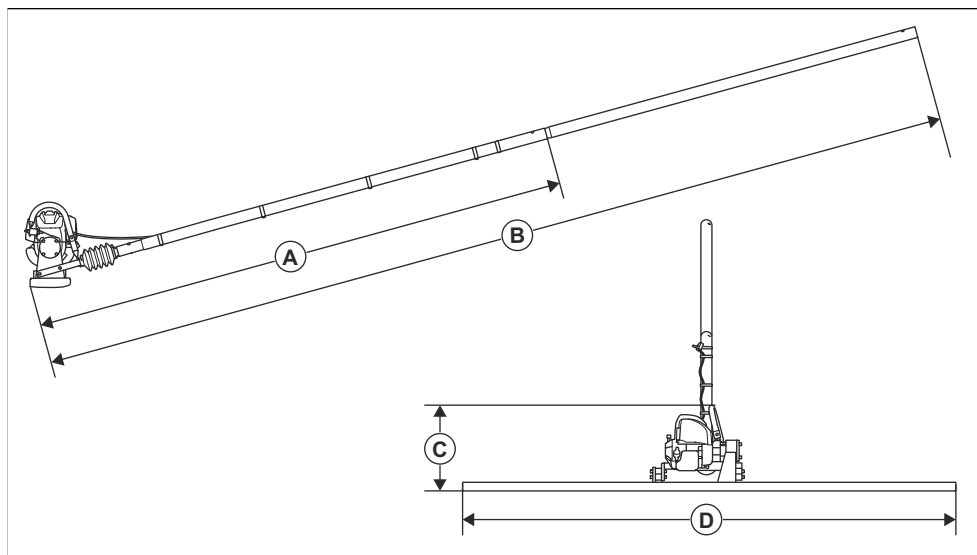
szereplő értékek nem használhatók kockázatértékelési célokra, és az adott munkavégzési területeken mért értékek magasabbak lehetnek. A tényleges kitettségi értékek és az egyéni felhasználókra vonatkozó sérülési kockázatok egyediek, és függenek attól, hogy milyen a felhasználók munkavégzési stílusa, hogy milyen anyagban használják a terméket, valamint hogy milyen hosszú a felhasználó expozíciós ideje, milyen a fizikai állapota, és milyen állapotban van a termék.

¹ Mért hangteljesítményszint (L_w) az EN 12649 és EN ISO 3744 szabványban foglaltak szerint. Pontatlanság (K_{WA}) 1,5 dB (A).

² Mért hangnyomásszint (L_p) az EN 12649 és EN ISO 11201 szabványban foglaltak szerint. Pontatlanság (K_{WA}) 2,5 dB (A).

³ Rezgésérték az EN 12649 és EN ISO 20643 szabvány szerint.

Termék méretei



| | | |
|----------|----------------------------------|------------|
| A | Min. hossz, mm/hüvelyk | 2200/86,6 |
| B | Max. hossz, mm/hüvelyk | 4000/157,5 |
| C | Magasság, mm/hüvelyk | 350/13,8 |
| D | Használati szélesség, mm/hüvelyk | 2000/78,7 |

Megfelelőségi nyilatkozat

EK megfelelési nyilatkozat

A **Husqvarna AB**, SE-561 82 Huskvarna, Sweden (tel.: +46-36-146500), a saját felelősségére kijelenti, hogy a termék:

| | |
|---------------------|---|
| Leírás | Betontömörítő, vibrációs gerenda |
| Márka | Husqvarna |
| Típus/modell | BV 20G |
| Megjelölés | 2021-es és újabb sorozatszámok |

teljes mértékben megfelel a következő EU-irányelveknek és rendeleteknek:

| Irányelv/rendelet | Leírás |
|--------------------------|--|
| 2006/42/EK | „gépre vonatkozó” |
| 2014/30/EU | „elektromágneses megfelelésre vonatkozó” |

valamint hogy az alábbi szabványok és/vagy műszaki előírások kerültek alkalmazásra;

EN ISO 12100:2010

EN 12649:2008+A1:2011

Partille, 2021-10-28



Martin Huber

K+F igazgató, Betonfelületek és -padlók

Husqvarna AB, Építőipari részleg

A műszaki dokumentációk felelőse

Husqvarna®

www.husqvarnaconstruction.com

Eredeti útmutatás



1159986-58



2024-07-11