



Husqvarna[®]



BV 20G

Sisukord

Sissejuhatus.....	2	Tõrkeotsing.....	11
Ohutus.....	3	Transportimine, hoiulepanek ja utiliseerimine.....	11
Kokkupanek.....	7	Tehnilised andmed	12
Töö.....	8	Vastavusdeklaratsioon.....	14
Hooldamine.....	10		

Sissejuhatus

Seadme kirjeldus

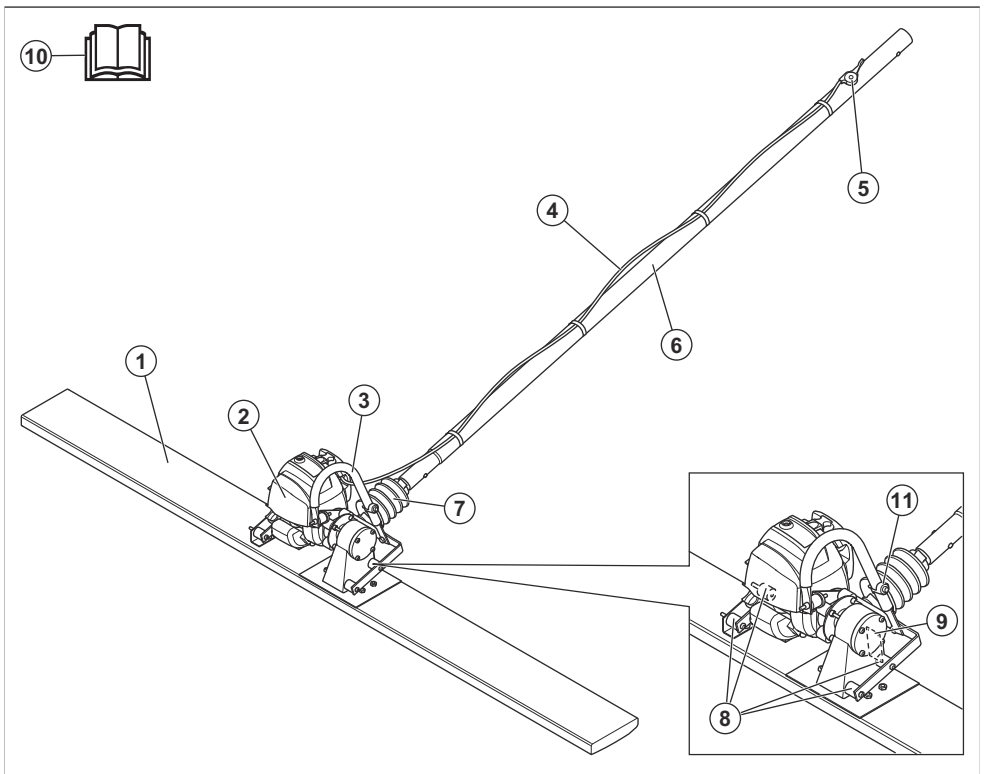
See toode on bensiinimootoriga vibreeriv ja iseliikuv betoonitasandaja.

Betoonikihtide puhul, mis on paksemad kui 150 mm, tuleb kasutada vibreerivat sisevibraatorit.

Kasutusotstarve

Toode on ette nähtud ainult professionaalseks kasutuseks. Toodet kasutatakse betooni tihendamiseks, et betooni pinda taandada ja siluda.

Toote tutvustus



1. Tala

2. Mootor

3. Tõsteaas
4. Gaasitross
5. Gaasihob
6. Juhtraud
7. Pöördmehhanism
8. Vibratsioonisummutid
9. Tüübisilt
10. Kasutusjuhend
11. Mootori stopp-nupp

Sümbolid tootel



HOIATUS! Toode võib olla ohtlik ja põhjustada kasutaja või kõrvaliste isikute ohtliku kehavigastuse või surma. Ole ettevaatlik ja kasuta toodet õigesti.



Enne toote kasutamist lugege juhend hoolikalt läbi ja veenduge, et oleksite juhistest aru saanud.



Kanna kõrvaklappe.



Kasuta kaitsekindaid.



Kütus



Kütus: Kuni 10%-etanoolisaldusega pliiivaba bensiin.



Toode vastab kohalduvate ELi direktiivide nõuetele.



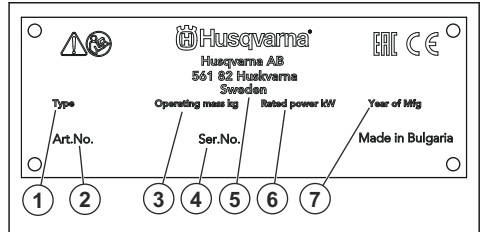
See seade vastab kehtivatele EAC direktiividele.



Toode vastab Austraalia ja Uus-Meremaa elektromagnetilise ühilduvuse direktiividele.

Märkus: Ülejäänud tootel toodud sümbolid/tähised vastavad kindlates riikides kehtivatele sertifitseerimise erinõuetele.

Mudeli etikett



1. Tootetüüp
2. Tootenumber
3. Toote kaal
4. Seerianumber
5. Tootja
6. Nimivõimsus
7. Tootmisaasta

Toote kahjustused

Me ei vastuta meie tootele tekitatud kahjude eest, kui:

- toodet on valesti parandatud;
- toote parandamisel on kasutatud osi, mis ei ole tootja poolt valmistatud või heaks kiidetud;
- tootel on kasutatud tarvikut, mis ei ole tootja poolt valmistatud või heaks kiidetud;
- toodet ei ole parandatud volitatud hoolduskeskuses või volitatud isiku poolt.

Ohutus

Ohutuse määratlused

Mõistetega „hoiatus”, „ettevaatus” ja „märkus” juhitakse tähelepanu eriti olulistele kohtadele kasutusjuhendis.



HOIATUS: Tähistab kasutusjuhendi juhiste eiramise korral kasutaja või kõrvaliseisjate kehavigastuse või surmaga lõppeva õnnetuse ohtu.



ETTEVAATUST: Tähistab kasutusjuhendi juhiste eiramise korral seadme, muude esemete või läheduses asuvate objektide kahjustamise ohtu.

Märkus: Tähistab antud olukorras vajalikku lisateavet.

Üldised ohutuseeskirjad



HOIATUS: Enne toote kasutamist lugege läbi järgmised hoiatused.

- Toode on ohtlik, kui kasutate seda valesti või ettevaatamatult. Toode võib tekitada kasutajale või teistele raske või surmava kehavigastuse. Enne toote kasutamist lugege see kasutusjuhend hoolikalt läbi.
- Seda toodet ei tohi kasutada isikud (sh lapsed), kellel on piiratud füüsilised, sensoorsed või vaimsed võimed või puudulikud kogemused ja teadmised.
- Hoidke kõik hoiatused ja juhendid alles.
- Järgige kõiki kehtivaid seadusi ja eeskirju.
- Kasutaja ja kasutaja tööandja peavad teadma toote kasutamise kaasnevaid riske ja neid ennetama.
- Ärge lubage kellelgi toodet kasutada enne, kui ta on lugenud kasutusjuhendit ja selle sisu endale selgeks teinud.
- Ärge kasutage toodet, kui teid pole selleks eelnevalt juhendatud. Veenduge, et kõik kasutajad saaksid vastava väljaõppe.
- Ärge lubage lastel toodet käsitseda.
- Lubage ainult volitatud isikutele toodet kasutada.
- Kasutaja vastutab teistele inimestele põhjustatud õnnetuste ja varakahjude eest.
- Ärge kasutage toodet, kui olete väsinud, haige või tarvitanud alkoholi, narkootikume või ravimeid.
- Olge alati ettevaatlik ja toimige arukalt.
- Toode tekitab töötades elektromagnetvälja. Teatud tingimustel võib väli häirida aktiivsete või passiivsete meditsiiniliste implantaatide tööd. Raskete või surmaga lõppevate kehavigastuste ohu vähendamiseks soovitame meditsiinilisi implantaate kasutavatel inimestel pidada enne selle toote kasutamist nõu oma arsti ja implantaadi valmistajaga.
- Hoidke toode puhas. Veenduge, et märgid ja tähised oleksid selgelt loetavad.
- Ärge kasutage toodet, kui see on kahjustatud.
- Ärge tehke sellele tootele muudatusi.
- Ärge kasutage toodet, kui on võimalik, et teised isikud on seadmes muudatusi teinud.

Ohutusjuhised kasutamisel



HOIATUS: Enne toote kasutamist lugege läbi järgnevad hoiatused.

- Veenduge, et teate, kuidas hädaolukorras mootorit kiiresti seisata.
- Kasutaja peab olema füüsiliselt piisavalt tugev toote ohutuks kasutamiseks.
- Ärge kasutage toodet, kui kõik kaitsekatted pole paigaldatud.

- Kasutage isikukaitsevahendeid. Vt jaotist *Isikukaitsevahendid lk 5*.
- Veenduge, et tööalal viibiks üksnes selleks volitatud isikud.
- Hoidke tööala puhas ja hästi valgustatud.
- Veenduge, et saaksite töötada ohutus ja stabiilses asendis.
- Veenduge, et poleks ohtu teie või seadme kõrgelt kukkumiseks.
- Veenduge, et käepidemel poleks määrdeainet ega õli.
- Ärge kasutage toodet tule- või plahvatusohtlikus kohas.
- Toode võib esemeid õhku paisata. Veenduge, et kõik tööalal olevad inimesed kasutavad nõuetekohaseid isikukaitsevahendeid. Eemaldage tööalalt lahised objektid.
- Enne toote juurest lahkumist seisake mootor ja veenduge, et seda ei saaks juhuslikult käivitada.
- Veenduge, et riided, pikad juuksed või ehted ei jääks liikuvate osade vahele.
- Ärge istuge toote peal.
- Ärge lööge toodet.
- Tootega töötamisel peab toode alati jääma teie ette ja selle käepidemest tuleb mõlema käega kinni hoida.
- Ärge kasutage toodet elektri kaablite läheduses. Toode pole elektriliselt isoleeritud, mis võib põhjustada kehavigastuse või surma.
- Enne toote kasutamist tehke kindlaks, kas tööalal on varjatud juhtmeid, kaableid ja torusid. Kui toode tabab varjatud eset, seisake mootor kohe ning kontrollige toodet ja eset. Ärge jätkake toote kasutamist, kuni olete veendunud, et seda saab teha ohutult.

Vibratsiooniohutus



HOIATUS: Enne toote kasutamist lugege läbi järgnevad hoiatused.

- Toote kasutamise ajal kandub vibratsioon tootest kasutajasse. Toote regulaarne ja sagedane kasutamine võib tekitada kasutajale vigastusi või vigastusi tõsisemaks muuta. Vigastusi võivad kannatada sõrmed, käed, randmed, käsivarred, õlad ja/või närvid ja verevarustus või muud kehaosad. Vigastused võivad olla invaliidistavad ja/või püsivad ning need võivad nädalate, kuude või aastate jooksul järk-järgult ägeneda. Vigastusi võivad kannatada vereringesüsteem, närvisüsteem, liigesed ja muud kehaosad.
- Sümptomid võivad esineda toote kasutamise ajal või muul ajal. Kui teil on sümptomid ja jätkate toote kasutamist, võivad sümptomid ägeneda või muutuda püsivaks. Pöörduge arsti poole järgmiste või muude sümptomite esinemisel:

- tuimus, tunnetuse kadumine, surin, torkiv tunne, valu, põletav valu, tuikamine, jäikus, kohmakus, jõu kadumine, naha värvuse või seisundi muutumine.
- Sümptomid võivad ägeneda külma temperatuuri korral. Toodet külmas keskkonnas kasutades kandke sooje riideid ning hoidke käed soojad ja kuivad.
- Nõuetekohase vibratsioonitaseme säilitamiseks hooldage ja kasutage toodet vastavalt kasutusjuhendile.
- Tootel on vibratsioonisummutussüsteem, mis vähendab käepidemelt kasutajale kanduvat vibratsiooni. Laske tootel tööd teha. Ärge lükake toodet jõuga. Hoidke toodet käepidemetest kergelt, aga nii, et saate toodet kindlalt juhtida ja ohutult kasutada. Ärge suruge käepidemeid lõppasendis rohkem kui vaja.
- Hoidke käsi ainult käepidemel või käepidemel. Hoidke kõik muud kehaosad tootest eemal.
- Kui vibratsioon muutub järsult tugevaks, seisake toode kohe. Ärge jätkake kasutamist enne, kui tugevnenud vibratsiooni põhjus on kõrvaldatud.

Ohutus seoses tolmuga



HOIATUS: Enne toote kasutamist lugege läbi järgnevad hoiatused.

- Tootte kasutamisel võib paiskuda õhku tolmu. Tolm võib põhjustada tõsiseid vigastusi või püsivaid terviseprobleeme. Ränitolmu on mitmed ametiasutused ohtlike ainete hulka liigitanud. Sellised terviseprobleemid võivad olla näiteks järgmised.
 - Eluohhtlikud kopsuhaigused nagu krooniline bronhiit, silikoos ja pulmonaalne fibroos
 - Vähk
 - Sünnidefektid
 - Nahapõletik
- Kasutage sobivaid seadmeid õhus oleva tolmu ja suitsu ning töövahenditel, pindadel, riietusel ja kehaosadel oleva tolmu vähendamiseks. Sellised meetmed on näiteks tolmukogumissüsteemid ja tolmu siduvad veepihustid. Kui võimalik, vähendage tolmu lähete kohas. Tagage, et seadmed oleks õigesti paigaldatud, et neid kasutatakse nõuetekohaselt ja hooldatakse regulaarselt.
- Kandke heakskiidetud hingamisteede kaitset. Veenduge, et hingamisteede kaitse sobib tööalas oleva ohtliku materjali eest kaitsmiseks.
- Veenduge, et tööalas oleks piisav ventilatsioon.
- Kui võimalik, suunake toote heitgaasid kohta, kus see ei saaks paisata õhku tolmu.

Ohutus seoses heitgaasidega



HOIATUS: Enne toote kasutamist lugege läbi järgnevad hoiatused.

- Mootori heitgaasid sisaldavad vingugaasi, mis on lõhnatu, mürgine ja väga ohtlik gaas. Süsinikmonoksiidi sissehingamine võib surma põhjustada. Kuna vingugaas on lõhnatu ja seda pole võimalik näha, ei saa selle olemasolu tuvastada. Üks vingugaasimürgituse sümptom on peapööritus, aga kui vingugaasi hulk või kontsentratsioon on piisavalt suur, võib inimene kaotada teadvuse ilma hoiatuseta.
- Heitgaasid sisaldavad ka põlemata süsivesinikke, sh benseeni. Pikaajaline heitgaaside sissehingamine võib tekitada terviseprobleeme.
- Ka nähtavad ja haistatavad heitgaasid sisaldavad vingugaasi.
- Ärge kasutage sisepõlemismootoriga toodet siseruumis või ebapiisava ventilatsiooniga aladel.
- Ärge hingake sisse heitgaase.
- Tagage tööalal piisav ventilatsioon. See on väga oluline, kui kasutate toodet kraavides või muudel väikestel aladel, kuhu heitgaasid võivad kergesti koguneda.

Ohutus seoses müraga



HOIATUS: Enne toote kasutamist lugege läbi järgmised hoiatused.

- Kõrged müratasemed ja pikaajaline kokkupuude müraga võib põhjustada mürast tuleneva kuulmiskahjustuse.
- Et hoida müra miinimumtasemel, hooldage ja kasutage toodet vastavalt kasutusjuhendile.
- Kontrollige, et summutil poleks kahjustusi. Veenduge, et summuti oleks õigesti toote külge kinnitatud.
- Tootte kasutamisel kandke alati heakskiidetud kõrvaklappe.
- Kui kasutate kõrvaklappe, olge tähelepanelik hõigete ja hoiatussignaalide suhtes. Eemaldage kõrvaklapid, kui te toote seiskate, välja arvatud siis, kui kõrvaklapid on vajalikud tööala mürataseme tõttu.

Isikukaitsevahendid



HOIATUS: Enne toote kasutamist lugege läbi järgnevad hoiatused.

- Tootega töötamisel tuleb kasutada ettenähtud isikukaitsevarustust. Isikukaitsevarustus ei välista täielikult kehavigastuste ohtu, kuid vähendab õnnetusjuhtumi korral kehavigastuse raskusastet.

Õige isikukaitsevarustuse valimiseks pöörduge edasimüüja poole.

- Kontrollige isikukaitsevahendite seisukorda regulaarselt.
- Kandke heakskiidetud kaitsekiivrit.
- Kandke heakskiidetud kõrvklappe.
- Kandke heakskiidetud hingamisteede kaitset.
- Kasutage heakskiidetud küljekaitsega kaitseprille.
- Kasutage kaitsekindaid.
- Kandke terasest ninaosakaitse ja libisemiskindla tallaga saapaid.
- Kandke sobivaid tööriideid või samaväärseid libuvaid, pikkade varrukate ja säärtega riideid.

Toote ohutusseadised



HOIATUS: Enne toote kasutamist lugege läbi järgmised hoiatused.

- Ärge kasutage toodet, mille ohutusseadmed on kahjustatud või ei tööta korralikult.
- Kontrollige ohutusseadiseid regulaarselt. Kui ohutusseadmed on kahjustatud või ei tööta korralikult, pöörduge Husqvarnahooldustöökoja poole.
- Ärge muutke ohutusseadmeid.

Summuti

Summuti ülesandeks on hoida müratase võimalikult madalal ja suunata mootori heitgaasid kasutajast eemale.

Ärge kasutage toodet, kui summuti puudub või on kahjustatud. Kahjustatud summuti tõstab mürataset ja suurendab tulekahju ohtu.



HOIATUS: Seadme töötamise ajal ja vahetult pärast töötamist ning mootori tühikäigul töötamise ajal on summuti väga kuum. Tulekahju vältimiseks olge tuleohtlike materjalide ja/või aurude läheduses väga ettevaatlik.

Summuti kontrollimine

- Kontrollige summutit regulaarselt ning veenduge, et see oleks õigesti kinnitatud ja kahjustamata.

Vibratsioonisummutid

Vibratsioonisummutid vähendavad toote vibratsiooni. Vibratsioonisummutid vähendavad kahjulikku vibratsiooni, et kaitsta kasutajat vigastuste eest ja toodet kahjustuste eest.

Vibratsioonisummutussüsteemi kontrollimine

1. Veenduge, et vibratsioonisummutusseadised poleks pragunenud ega deformeerunud.

2. Veenduge, et vibratsioonisummutusseadised oleksid mootori ja käepidemete külge kindlalt kinnitatud.

Teavet vibratsioonisummutussüsteemi täpse paiknemise kohta enda tootel vt *Seadme kirjeldus lk 2*.

Ohutusnõuded kütuse käsitlemisel



HOIATUS: Enne toote kasutamist lugege läbi järgmised hoiatused.

- Kütus on tuleohtlik ja selle aurud plahvatusohtlikud. Olge kütusega ettevaatlik, et vältida kehavigastusi, tule- ja plahvatusohtu.
- Ärge hingake sisse kütuseauru. Kütuseaur on mürgine ja võib põhjustada kehavigastusi. Veenduge, et õhuvool oleks piisav.
- Ärge eemaldage kütusepaagi korki ega tankige, kui mootor töötab.
- Enne tankimise alustamist veenduge, et mootor oleks külm.
- Ärge tankige siseruumis. Ebapiisav õhuvool võib lämbumise või süsinikmonooksiidi mürgituse tõttu põhjustada vigastusi või surma.
- Ära suitseta kütuse ega mootori läheduses.
- Ärge asetage kuumi esemeid kütuse ega mootori lähedusse.
- Kütust ei tohi tankida sädemete ja lahtise leegi lähedal.
- Enne tankimise alustamist avage aeglaselt kütusepaagi kork ja laske survel alaneda.
- Nahale sattunud kütus võib põhjustada vigastusi. Kui kütus satub nahale, puhastage piirkond seebi ja veega.
- Kui kütus satub rõivastele, siis vahetage kohe riideid.
- Ärge täitke kütusepaaki täielikult. Soojuste mõjul kütus paisub. Jätke kütusepaagi ülaserava vaba ruumi.
- Keerake kütusepaagi kork korralikult kinni. Kütusepaagi korki lõtv kinnitus põhjustab tuleohtu.
- Enne toote käivitamist liigutage toode vähemalt 3 m / 10 jala kaugusele tankimiskohast.
- Ärge käivitage toodet, kui toote pinnale on sattunud kütust või mootoriõli. Eemaldage soovimatu kütus ja mootoriõli ning laske tootel enne mootori käivitamist kuivada.
- Kontrollige regulaarselt mootori lekkekindlust. Kui kütusesüsteemis on leke, ei tohi mootorit käivitada enne, kui leke on parandatud.
- Ärge kasutage mootori lekkekindluse kontrollimiseks sõrmi.
- Hoidke kütust üksnes heakskiidetud mahutites.
- Hoidke toodet ja kütust nii, et kütus või kütuseaurud ei saaks põhjustada kahjusid.
- Kallake kütus heakskiidetud mahutisse õues ning sädemetest ja lahtisest leegist eemal.

Ohutusjuhised hooldamisel



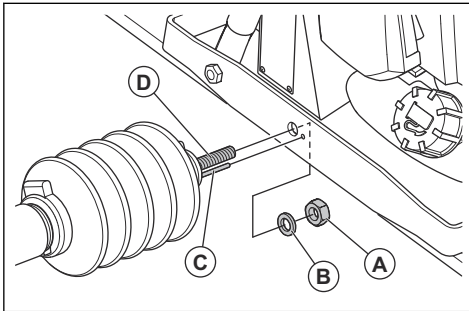
HOIATUS: Enne toote kasutamist lugege läbi järgnevad hoiatused.

- Kui toodet regulaarselt ja õigesti ei hooldata, suureneb oht, et toode saab kahjustada ja võib kedagi vigastada.
 - Kasutage isikukaitsevahendeid. Vt jaotist *Isikukaitsevahendid lk 5*.
 - Seisake mootor ja veenduge enne hooldamist, et kõik toote osad oleksid jahtunud.
 - Enne hooldamist puhastage toode ohtlikust materjalist.
 - Enne hooldamist ühendage lahti süüteküünla kate.
 - Mootori heitgaasid on kuumad ja võivad sisaldada sädemeid. Ärge kasutage toodet siseruumis ega tuleohtlike materjalide ligidal.
- Ärge muutke toodet. Tootja heakskiiduta muudatused võivad põhjustada tõsiseid kehavigastusi või surma.
 - Kasutage ainult originaaltarvikuid ja originaalvaruosi. Tootja heakskiiduta tarvikud ja varuosad võivad põhjustada tõsiseid kehavigastusi või surma.
 - Asendage kahjustatud, kulunud ja katkised osad.
 - Hooldage toodet ainult selle kasutusjuhendi järgi. Laske kõik muud hooldustööd teha heakskiidetud hoolduskeskuses.
 - Pärast hoolduse tegemist eemaldage enne mootori käivitamist tootelt kõik tööriistad. Lahtised või pöörlevate osade külge ühendatud tööriistad võivad õhku paiskuda ja põhjustada kehavigastusi.
 - Pärast hooldamist kontrollige toote vibratsioonitaset. Kui see pole õige, pöörduge volitatud hoolduskeskusesse.
 - Laske toodet regulaarselt hooldada volitatud hoolduskeskuses.

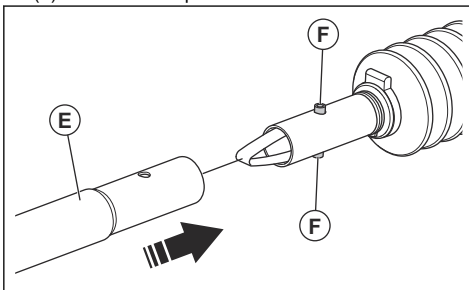
Kokkupanek

Toote kokkupanek

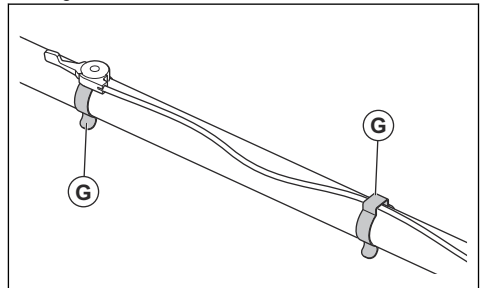
1. Eemaldage pöördkruviilt mutter (A) ja seib (B).



2. Pange tihvid (C) ja (D) ettenähtud aukudesse.
3. Pange seib (B) ja mutter (A) pöördkruviile ning keerake mutter kinni.
4. Paigaldage käepide (E). Veenduge, et lukustustihvid (F) kinnituksid käepideme toru aukudesse.



- a) Kui üks käepideme osa ei ole piisavalt pikk, paigaldage teine käepideme osa.
5. Kinnitage gaasihoovastik kinnituse abil käepideme külge.
 6. Kinnitage gaasitross klambrite (G) abil käepideme külge.



Sissejuhatus



HOIATUS: Enne toote kasutamist lugege läbi ohutuspeatükk ja veenduge, et oleksite kõigest aru saanud.

Ettevalmistused enne toote kasutamist

- Lugege kasutusjuhend põhjalikult läbi, et kõik juhised oleksid täiesti arusaadavad.
- Lugege läbi mootori tootja tarnitud kasutusjuhend.
- Tehke igapäevane hooldus. Vt jaotist *Hooldusskeem lk 10*.

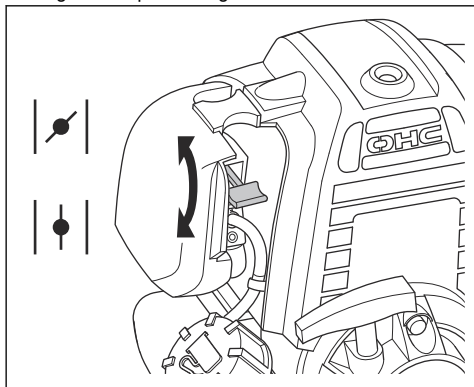
Vibratsioonisagedus ja töökiirus

Toote vibratsioone tekitavad ekstsentrilised elemendid. Mootori võll on ühendatud ekstsentriliste elementidega. See tähendab, et vibratsioon algab mootori käivitumisel ja vibratsioonisagedus on seotud mootori kiirusega. Mootori kiiruse vähenemisel vibratsioonisagedus väheneb ja kui mootor seiskub, lülitub vibratsioon välja. Seega juhib gaasihoovastik mootori kiirust ja ka vibratsioonikiirust.

Vibratsioonisagedust on vaja reguleerida vastavalt betooni konsistentsile. Väikese veesisaldusega betooni konsistentsi korral tuleb kasutada suuremat vibratsioonisagedust. Suure veesisaldusega betooni konsistentsi korral tuleb kasutada väiksemat vibratsioonisagedust. Liikumiskiiruse ja vibratsioonisageduse erinevused annavad erinevaid tulemusi.

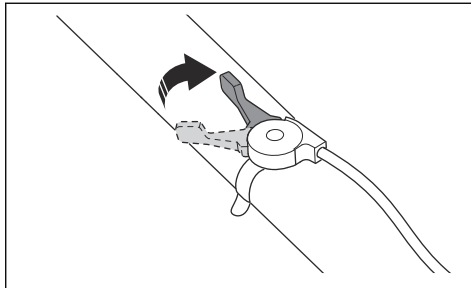
Toote käivitamine

1. Viige õhuklapi hoob õigesse asendisse.

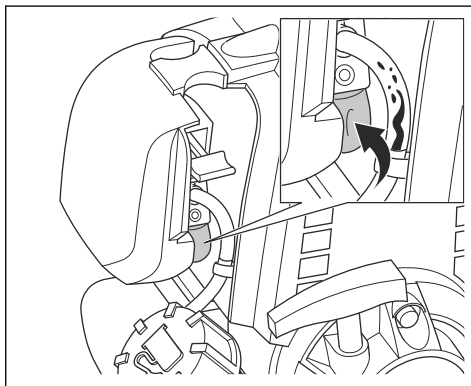


- a) Kui mootor on külm, sulgege õhuklapp.
- b) Kui mootor on soe või ümbritseva keskkonna temperatuur on kõrge, avage õhuklapp.

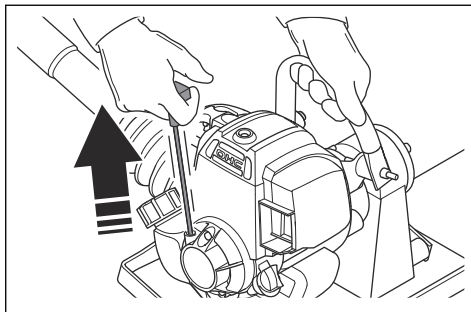
2. Kontrollige, et gaasihoovastik oleks tühikäigul.



3. Vajutage etteandepumpa, kuni näete kütusevoolikus kütust.

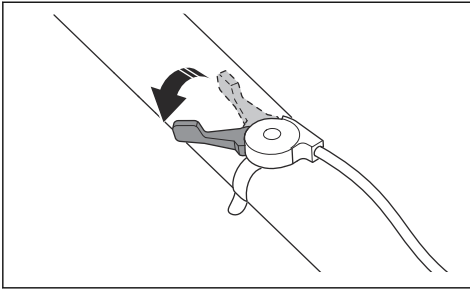


4. Tõmmake käivitusnöõri käepidet, kuni mootor käivitub.



5. Kui õhuklapp on suletud, siis avage see kohe.
6. Laske mootoril 2–3 minutit tühikäigul töötada.

7. Seadke gaasilüliti täisgaasile.

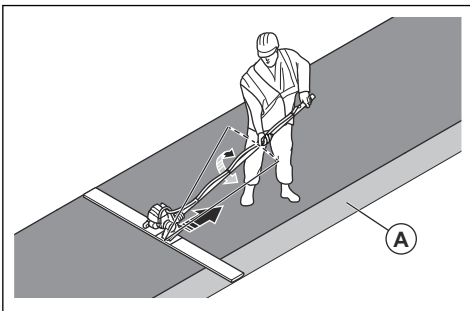


Seadme seiskamine

1. Liigutage gaasihob tühikäiguasendisse.
2. Mootori seiskamiseks vajutage stopp-nuppu. Vt jaotist *Toote tutvustus lk 2*.

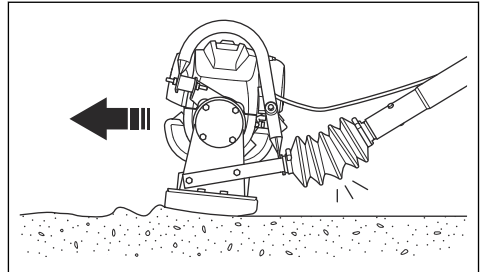
Toote kasutamine

1. Pihusta tala betooniõli või vormimäärdega. Aine kasutamine teeb toote puhastamise peale töötoimingut lihtsamaks, sest betoon ei jää talale kinni.
2. Aseta tala betoonpinna esimese lõigu algusesse.
3. Käivitage seade.
4. Pööra käepidet, et reguleerida tala töönurka betoonpinna suhtes Vt jaotist *Tala töönurga reguleerimine lk 9*.
5. Liigutage gaasihovastikku, et reguleerida vibratsioonisagedust.
6. Pane käepide oma õlale.
7. Liikuge aeglaselt tagasi. Tala eemaldab betoonpinnalt jalajäljed.
8. Kui alustad betoonpinna järgmise lõiguga, siis aseta tala 15 cm/5,9 tolli (A) ulatuses silutud betoonpinna ülekatte tekitamiseks.

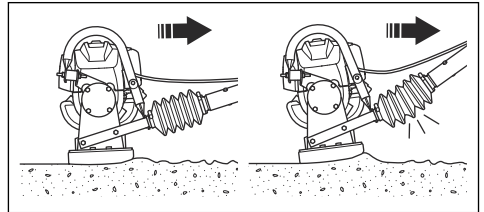


Tala töönurga reguleerimine

1. Liiguta tala betoonpinnal edasi. Samal ajal keera käepidet päripäeva, kuni tala esiserv on veidi tõusnud.



2. Pane käepide oma õlale.
3. Tõmba tala tagasi. Samal ajal keera käepidet vastupäeva, kuni tala tagaserv on veidi tõusnud.



Hooldamine

Sissejuhatus



HOIATUS: Enne seadme hooldamist lugege läbi ohutuspeatükk ja veenduge, et see oleks teile täielikult arusaadav.

Hoolduskeem

* = Üldised hooldustööd, mida teeb toote kasutaja. Juhiseid ei ole selles kasutusjuhendis.

X = juhised on selles kasutusjuhendis.

O = juhised on mootori kasutusjuhendis.

Hooldamine	Igal kasutuskorral	Esimese 10 tunni järelh	Iga 25h	Iga 50h	Iga aasta või iga 100h	Iga kahe aasta või iga 300h
Määri pöördemehhanismi.	X					
Puhastage toode.	X					
Veenduge, et poleks kütuse- ja õli-lekkeid.	*					
Veenduge, et kõik mutrid ja poldid oleksid kinni keeratud.	*					
Kontrollige kütuse ja mootoriõli taset.	O					
Kontrolli gaasihoovastikku ja gaasihoovastiku trossi.	*					
Kontrolli õhufiltrit. Vajadusel puhastage õhufilter.	O					
Puhasta õhufilter. Vajaduse korral vaheta välja õhufilter.			O	O	O	O
Vahetage mootoriõli.		O		O	O	O
Eemaldage süüteküünal ja puhastage see. Vajaduse korral vahetage süüteküünal välja.					O	
Vaheta süüteküünal.						O
Kontrollige, et vibratsioonisummutusosadel poleks kahjustusi. Vt jaotist <i>Vibratsioonisummutussüsteemi kontrollimine lk 6.</i>					X	
Puhastage summuti sädemepüüdur.					O	
Laske kütus välja ning puhastage kütusepaak ja kütusefilter.					O	

Pöördemehhanismi määrimine



ETTEVAATUST: Ära kasuta erinevat tüüpi määreid. Õiget määre tüüpi vt jaotisest *Tehnilised andmed lk 12.*

- Määri pöördemehhanismi käepideme ja tala vahel pärast toote iga puhastamiskorda.

Toote puhastamine

- Eemaldage toote pinnale jäänud betoon pärast iga töötoimingut, enne kui betoon jõuab kõvastuda.
- Kasuta vett ja puhasta toode.



ETTEVAATUST: Ärge suunake vett otse elektrikomponentidele ega mootorile.

- Pihusta tala betooniõli või vormimäärdega. Aine abil on toote puhastamine pärast töötoimingut lihtsam.
- Eemaldage juhtraualt määre ja õli.

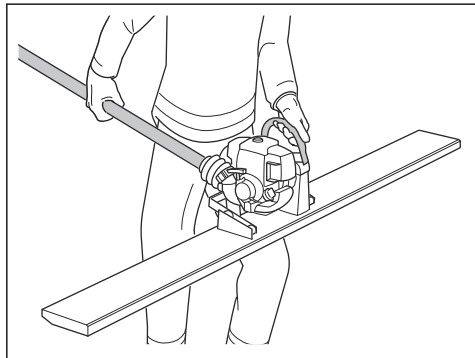
Tõrkeotsing

Probleem	Põhjus	Lahendus
Toode ei käivitu.	Kütusepaak on tühi.	Kütuse tankimine.
	Mootor on külm.	Sulgege õhuklapp.
	Mootori rike	Vt mootori kasutusjuhendit.
Toode käivitub, kuid vibratsioon puudub.	Vibratsiooni summutav seade vibratsioonivõllil on kahjustatud.	Asendage vibratsioonivõlli vibratsioonisummuti ja -laagrid.
Müratase on liiga kõrge.	Vibratsioonilaagrid on kahjustatud.	Asendage vibratsioonilaagrid.
Vibratsioonid ei ole betoonpinnal võrdsed.	Vibreerimissagedus on liiga madal.	Suurendage vibratsioonisagedust.
	Vale käivitustoiming.	Kasutage seadet õigesti. Vt jaotist <i>Toote kasutamine lk 9.</i>
Käepideme vibratsioon on liiga kõrge.	Vibratsioonisummutid on vigased.	Asendage vibratsioonisummutid. Vaadake vibratsioonisummutite asukohta jaotisest <i>Toote tutvustus lk 2.</i>

Transportimine, hoialepanek ja utiliseerimine

Transportimine

- Tõstke toodet käepidemest ja tõsteaasast.



- Transpordi käigus hoidke mootorit vertikaalasendis, et vältida kütuseleket.

- Transportimisel kinnitage toode ohutult, et ära hoida kahjustusi ja õnnetusi.

Hoiustamine

- Enne hoiule panemist puhastage toode.
- Hoidke toodet kuivas kohas, mis ei külmu.
- Hoidke toodet lukustatud kohas, kus sellele ei pääse juurde lapsed ega volitamata isikud.

Kõrvaldamine

- Järgige kohalikke jäätmekäitluseeskirju ja kehtivaid seadusi.
- Kemikaalid (nt mootoriõli ja kütus) kõrvaldage hoolduskeskuses või spetsiaalses jäätmejaamas.
- Kui toodet enam ei kasutata, toimetage see Husqvarna edasimüüjale või kõrvaldage see taaskasutuskeskuses.

Tehnilised andmed

Kogumass, kg/naela	16,6/36,6
Käepideme kaal (2 tk), kg/naela	1,8/3,96
Mootori tootemark/tüüp*	Honda/GX25
Mootori võimsus*, kW/hj / p/min	0,72/1 / 7000
Kütus *	Pliivaba bensiin, kuni 10% etanoolisisaldusega
Kütusepaagi maht*, l/kvarti	0,58/0,61
Õlipaagi maht*, l/kvarti	0,08/0,08
Pöörlemissuund	Vastupäeva
Tala mõõdud P*L*K, mm/tolli	2000 × 152 × 35 / 78,7 × 5,98 × 1,37
Käepideme mõõdud (2 tk) P × L, läbimõõt, mm/tolli	1800 × 2,44 / 70,86 × 0,08, 1,73
Tala töölaius, m/jalga	2/6,56
Määrimine	Shell Regina 2 või võrdväärne määre

* = Kui soovite lisateavet või kui teil on täiendavaid küsimusi selle konkreetse mootori kohta, vt teavet mootori kasutusjuhendist või mootori tootja veebisaidilt.

Müra- ja vibratsioonitasemed	
Helivõimsuse tase, mõõdetud dB(A) ¹	95,8
Helirõhutase L _p töökohal, dB(A) ²	81,8
Korrigeeritud vibrokiirenduse ruutkeskmine väärtus, a _{hw} , m/s ² ³	1,55 ± 0,14

Avaldus deklareeritud müra- ja vibratsiooniväärtuste kohta

Need deklareeritud väärtused on saadud laborikatsetel vastavalt nimetatud direktiivile või standarditele ja sobivad võrdlemiseks muude toodete deklareeritud väärtustega, mida on katesetatud vastavalt samale direktiivile või samadele standarditele. Need

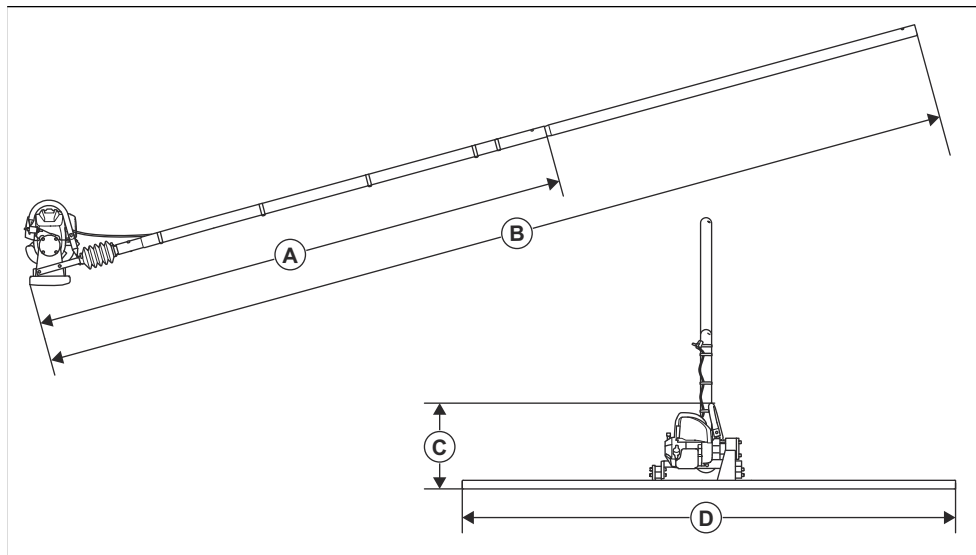
deklareeritud väärtused ei sobi riskide hindamiseks ja eri töökohtades mõõdetud väärtused võivad olla kõrgemad. Tegelikud kokkupuuteväärtused ja üksikasutaja kogetud kahjuoht on ainulaadsed ja sõltuvad sellest, kuidas kasutaja töötab, mis materjali töötlemiseks toodet kasutatakse, samuti kokkupuuteajast ning kasutaja füüsilisest seisundist ja toote seisundist.

¹ Mõõdetud müravõimsustase L_w kooskõlas standardiga EN 12649, EN ISO 3744. Määramatus K_{WA} 1,5 dB(A).

² Mõõdetud helirõhutase L_p kooskõlas standardiga EN 12649, EN ISO 11201. Määramatus K_{WA} 2,5 dB(A).

³ Vibratsiooniväärtus kooskõlas standardiga EN 12649, EN ISO 20643.

Toote mõõtmed



A	Min pikkus, mm/tolli	2200/86,6
B	Max pikkus, mm/tolli	4000/157,5
C	Kõrgus, mm/tolli	350/13,8
D	Töölaius, mm/tolli	2000/78,7

Vastavusdeklaratsioon

EÜ vastavusdeklaratsioon

Husqvarna AB, SE-561 82 Huskvarna, Rootsi, tel:
+46-36-146500, deklareerib ainuvastutusel, et toode:

Kirjeldus	Betooniühendaja, vibreeriv tala
Kaubamärk	Husqvarna
Tüüp/mudel	BV 20G
Identifitseerimine	Seerianumbrid alates 2021. aastast ja hilisemad

vastab täielikult järgmistele EÜ direktiividele ja eeskirjadele:

Direktiiv/eeskiri	Kirjeldus
2006/42/EÜ	„masinadirektiiv“
2014/30/EL	„elektromagnetilise ühilduvuse direktiiv“

ja et kohalduvad järgmised standardid ja/või tehnilised spetsifikatsioonid:

EN ISO 12100:2010

EN 12649:2008+A1:2011

Partille, 2021-10-28



Martin Huber

Uurimis- ja arendusdirektor, betoonpinnad ja -põrandad

Husqvarna AB, ehitusseadmete allüksus

Tehnilise dokumentatsiooni eest vastutaja



www.husqvarnaconstruction.com

Originaaljuhend



1159986-63



2024-07-11