



 **Husqvarna**[®]



BV 20G

CUPRINS

Introducere.....	2	Depanare.....	12
Siguranță.....	3	Transportul, depozitarea și eliminarea.....	12
Asamblarea.....	8	Date tehnice	13
Funcționarea.....	8	Declarație de conformitate.....	15
Întreținerea.....	10		

Introducere

Descrierea produsului

Acest produs este un nivelator de beton vibrator ghidat de operator, cu motor pe benzină.

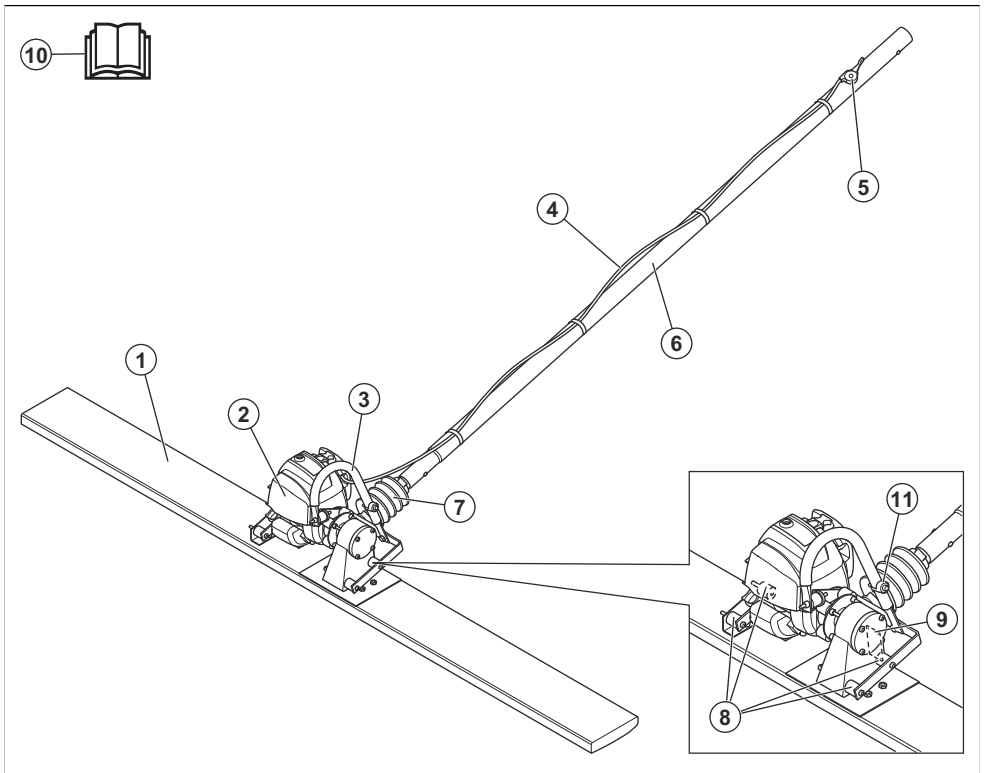
compactarea betonului, pentru nivelarea suprafețelor betonate și pentru netezirea suprafeței.

Pentru straturi de beton mai groase de 150 mm este necesară vibrarea cu un vibrator intern.

Domeniu de utilizare

Acest produs este destinat exclusiv utilizării profesionale. Acest produs este utilizat pentru

Prezentare generală a produsului



1. Traversă
2. Motor

3. Ochi de ridicare
4. Fir de accelerație

5. Control accelerație
6. Mâner
7. Pivot
8. Unități de amortizare a vibrațiilor
9. Plăcuță de identificare
10. Manualul operatorului
11. Buton de oprire pentru motor

Simbolurile de pe produs



AVERTISMENT: Acest produs poate fi periculos și poate cauza vătămări corporale grave sau decesul operatorului sau al altor persoane. Acționați cu grijă și utilizați corect produsul.



Citiți cu atenție manualul și asigurați-vă că înțelegeți instrucțiunile înainte de a utiliza acest produs.



Utilizați echipament de protecție a auzului.



Utilizați mănuși de protecție.



Carburant



Carburant: Benzină fără plumb cu maximum 10% etanol.



Acest produs respectă directivele CE aplicabile.



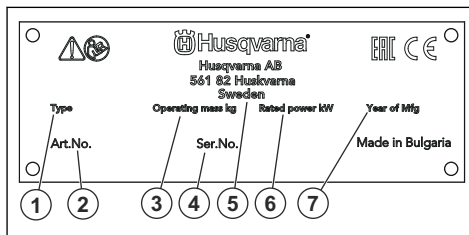
Produsul este în conformitate cu directivele EAC aplicabile.



Produsul este în conformitate cu directivele în vigoare în Australia și Noua Zeelandă referitoare la compatibilitatea electromagnetică.

Nota: Alte simboluri/autocolante de pe produs se referă la cerințe de certificare specifice pentru anumite piețe.

Plăcuța de identificare



1. Tip produs
2. Cod produs
3. Greutate produs
4. Număr de serie
5. Producător
6. Putere nominală
7. Anul de fabricație

Deteriorarea produsului

Nu suntem responsabili pentru deteriorarea produsului dacă:

- produsul este reparat necorespunzător.
- produsul este reparat cu piese care nu provin de la producător sau care nu sunt aprobate de acesta.
- produsul are un accesoriu care nu provine de la producător sau care nu este aprobat de acesta.
- produsul nu este reparat la un centru de service omologat sau de o autoritate omologată.

Siguranță

Definiții privind siguranța

Avertismentele, atenționările și notele sunt utilizate pentru a desemna părți foarte importante din manual.



AVERTISMENT: Se utilizează dacă există risc de vătămare sau de deces pentru operator sau pentru trecători, în cazul

în care instrucțiunile din manual nu sunt respectate.



ATENȚIE: Se utilizează dacă există un risc de deteriorare a produsului, a altor

materiale sau a zonelor învecinate, dacă instrucțiunile din manual nu sunt respectate.

Instrucțiuni de siguranță pentru utilizare



AVERTISMENT: Înainte de a utiliza produsul, citiți instrucțiunile de avertizare de mai jos.

Nota: Se utilizează pentru a furniza mai multe informații care sunt necesare într-o situație dată.

Instrucțiuni generale de siguranță



AVERTISMENT: Înainte de a utiliza produsul, citiți instrucțiunile de avertizare de mai jos.

- Acest produs este o unealtă periculoasă dacă nu sunteți atent sau dacă utilizați produsul incorect. Acest produs poate cauza vătămări corporale grave sau decesul operatorului sau al altor persoane. Înainte de a utiliza produsul trebuie să citiți și să înțelegeți conținutul acestui manual al operatorului.
- Acest produs nu este destinat utilizării de persoane (inclusiv copii) cu capacități fizice, senzoriale sau mintale reduse, lipsite de experiență și de cunoștințe.
- Păstrați toate avertismentele și instrucțiunile.
- Respectați toate legile și reglementările aplicabile.
- Operatorul și angajatorul operatorului trebuie să cunoască și să prevină riscurile în timpul funcționării produsului.
- Nu permiteți niciunei persoane să utilizeze produsul dacă nu a citit și înțeles conținutul manualului operatorului.
- Nu utilizați produsul decât dacă ați beneficiat de instruire înainte de utilizare. Asigurați-vă că toți operatorii sunt instruiți.
- Nu permiteți copiilor să utilizeze produsul.
- Permiteți numai persoanelor autorizate să utilizeze produsul.
- Operatorul este responsabil pentru accidentele suferite de alte persoane sau pentru pagubele materiale.
- Nu utilizați produsul atunci când sunteți obosit, bolnav sau dacă ați consumat alcool, droguri sau ați luat medicamente.
- Procedați întotdeauna cu atenție și folosiți-vă judecata.
- În timpul funcționării, acest produs produce un câmp electromagnetic. În anumite condiții, acest câmp poate interfera cu implanturile medicale active sau pasive. Pentru a scădea riscul de vătămări corporale grave sau deces, recomandăm persoanelor cu implanturi medicale să discute cu medicul și producătorul implantului medical înainte de a utiliza produsul.
- Păstrați produsul curat. Asigurați-vă că puteți citi clar semnele și autocolantele.
- Nu utilizați produsul dacă este deteriorat.
- Nu efectuați modificări asupra acestui produs.
- Nu utilizați produsul dacă este posibil ca alte persoane să-l fi modificat.

- Asigurați-vă că știți cum să opriți rapid motorul în caz de urgență.
- Operatorul trebuie să aibă rezistența fizică necesară pentru a opera produsul în condiții de siguranță.
- Nu utilizați produsul dacă nu sunt instalate toate capacele de protecție.
- Utilizați echipamentul de protecție personală. Consultați *Echipament de protecție personală la pagina 6*.
- Asigurați-vă că numai persoanele autorizate se află în zona de lucru.
- Păstrați zona de lucru curată și strălucitoare.
- Asigurați-vă că sunteți într-o poziție sigură și stabilă în timpul operării.
- Asigurați-vă că nu există riscul ca produsul sau dvs. să cădeți de la înălțime.
- Asigurați-vă că nu există grăsime sau ulei pe mâner.
- Nu utilizați produsul în zonele în care pot surveni incendii sau explozii.
- Produsul poate cauza aruncarea obiectelor la turație ridicată. Asigurați-vă că toate persoanele din zona de lucru utilizează echipamentul aprobat de protecție personală. Înlăturați obiectele libere din zona de lucru.
- Înainte de a vă îndepărta de produs, opriți motorul și asigurați-vă că nu există riscul pornirii accidentale.
- Asigurați-vă că hainele, părul lung și bijuteriile nu se pot prinde în piesele în mișcare.
- Nu vă așezați pe produs.
- Nu loviți produsul.
- Utilizați întotdeauna produsul operând din spatele acestuia, cu ambele mâini pe mâner.
- Nu utilizați produsul în apropierea cablurilor electrice. Produsul nu are izolație electrică și poate cauza vătămări sau decesul.
- Înainte de a utiliza produsul, verificați dacă există fire, cabluri sau conducte ascunse în zona de lucru. Dacă produsul lovește un obiect ascuns, opriți motorul imediat și examinați produsul și obiectul. Nu reluați operarea produsului înainte de a vă asigura că puteți continua în siguranță.

Siguranță vibrație



AVERTISMENT: Înainte de a utiliza produsul, citiți instrucțiunile de avertizare de mai jos.

- În timpul funcționării produsului, se transmit vibrații de la produs la operator. Utilizarea regulată și frecventă a produsului poate cauza sau mări gradul

- de vătămare a operatorului. Vătămările pot surveni la degete, mâini, încheieturi, brațe, umeri și/sau nervi și debitul sanguin, precum și în alte părți ale corpului. Vătămările pot provoca incapacitate și/sau pot fi permanente, și se pot agrava progresiv în săptămâni, luni sau ani. Printre potențialele vătămări se numără deteriorarea sistemului de circulație a sângelui, a sistemului nervos, articulațiilor și a altor structuri ale corpului.
- Simptomele pot surveni în timpul utilizării produsului sau în alte momente. Dacă prezentați simptome și continuați să utilizați produsul, simptomele se pot agrava sau deveni permanente. Dacă apar aceste simptome sau alte simptome, solicitați asistență medicală:
 - amorțeală, pierderea sensibilității tactile, furnicătură, înțepături, durere, pierderea forței, modificări ale culorii sau aspectului pielii.
 - Simptomele se pot accentua în condiții de temperatură redusă. Purtați îmbrăcăminte caldă și păstrați-vă mâinile calde și uscate atunci când utilizați produsul în medii cu temperaturi scăzute.
 - Pentru a menține un nivel corect al vibrațiilor, efectuați operațiunile de întreținere și operați produsului conform instrucțiunilor din manualul operatorului.
 - Produsul dispune de un sistem de amortizare a vibrațiilor care reduce vibrațiile de la mână la operator. Lăsați produsul să lucreze. Nu aplicați forță pe produs. Țineți produsul de mână ușor, dar asigurați-vă că țineți sub control produsul și că îl utilizați în siguranță. Nu împingeți mânerul în oprirea mai mult decât este necesar.
 - Țineți mâinile numai pe mâner sau mână. Țineți toate celelalte părți ale corpului la distanță de produs.
 - Dacă observați vibrații puternice, opriți produsul imediat. Nu continuați utilizarea înainte de a elimina cauza vibrațiilor crescute.

Protecția împotriva prafului



AVERTISMENT: Înainte de a utiliza produsul, citiți instrucțiunile de avertizare de mai jos.

- Utilizarea produsului poate produce praf în aer. Praful poate provoca daune grave și probleme de sănătate permanente. Praful de siliciu este reglementat ca fiind dăunător de către mai multe autorități. Printre exemplele de astfel de probleme de sănătate se numără:
 - Boli pulmonare letale precum bronșita cronică, silicoza și fibroza pulmonară
 - Cancer
 - Malformații la naștere
 - Inflamarea pielii

- Utilizați echipamentele corecte pentru a reduce cantitatea de praf și de gaze din aer și pentru a reduce cantitatea de praf de pe echipamentele de lucru, suprafețe, îmbrăcăminte și părțile corpului. Printre exemplele de măsuri de ținere sub control sunt sistemele de colectare a prafului și pulverizatoare de apă pentru a fixa praful. Dacă este posibil, reduceți praful de la sursă. Asigurați-vă că echipamentul este instalat și utilizat corect și că se efectuează întreținerea periodică.
- Utilizați protecții respiratorii aprobate. Asigurați-vă că protecția respiratorie este aplicabilă pentru materialele periculoase din zona de lucru.
- Asigurați-vă că fluxul de aer este suficient în zona de lucru.
- Dacă este posibil, orientați evacuarea produsului către locuri unde nu poate cauza ridicarea prafului în aer.

Siguranța împotriva gazelor de eșapament



AVERTISMENT: Înainte de a utiliza produsul, citiți instrucțiunile de avertizare de mai jos.

- Gazele de eșapament ale motorului conțin monoxid de carbon, care este un gaz inodor, toxic și deosebit de periculos. Inhalarea monoxidului de carbon poate cauza decesul. Deoarece monoxidul de carbon este inodor și nu poate fi văzut, nu îl puteți simți. Un simptom al intoxicării cu monoxid de carbon este amețea, dar este posibil ca persoana să își piardă cunoștința fără avertisment în cazul în care cantitatea sau concentrația de monoxid de carbon este suficient de ridicată.
- De asemenea, gazele de eșapament conțin hidrocarburi nearse, inclusiv benzen. Inhalat pe termen lung, praful poate cauza probleme de sănătate.
- Și gazele de eșapament care se pot vedea sau care au miros conțin monoxid de carbon.
- Nu utilizați un produs cu motor cu combustie la interior sau în zone care nu dispun de flux de aer suficient.
- Nu inhalați gazele de eșapament.
- Asigurați-vă că fluxul de aer din zona de lucru este suficient. Acest aspect este foarte important atunci când utilizați produsul în șanțuri sau în alte zone de lucru mici unde gazele de eșapament se pot acumula ușor.

Siguranța împotriva zgomotului



AVERTISMENT: Înainte de a utiliza produsul, citiți instrucțiunile de avertizare de mai jos.

- Nivelurile ridicate de zgomot și expunerea pe termen lung la zgomot pot cauza pierderea auzului cauzată de zgomot.

- Pentru a menține nivelul de zgomot la minimum, efectuați întreținerea și utilizați produsul conform instrucțiunilor descrise în manualul operatorului.
- Verificați dacă există deteriorări ale amortizorului de zgomot. Asigurați-vă că amortizorul de zgomot este corect atașat la produs.
- În timp ce operați produsul, utilizați întotdeauna dispozitive de protecție a auzului aprobate.
- Ascultați semnalele de avertisment și vocile atunci când utilizați sisteme de protecție a auzului. Îndepărtați dispozitivul de protecție a auzului atunci când produsul este oprit, cu excepția cazului în care este necesară protecția auzului pentru nivelul de zgomot din zona de lucru.

Echipament de protecție personală



AVERTISMENT: Înainte de a utiliza produsul, citiți instrucțiunile de avertizare de mai jos.

- Utilizați întotdeauna echipamente individuale de protecție atunci când folosiți produsul. Echipamentele de protecție personală nu pot elimina complet riscul de rănire, însă pot reduce gravitatea rănilor în cazul unui accident. Distribuitorul vă poate ajuta să alegeți echipamentul individual de protecție corect.
- Efectuați în mod regulat un control al stării echipamentului de protecție personală.
- Purtați o cască de protecție omologată.
- Utilizați un sistem omologat de protecție a auzului.
- Utilizați protecții respiratorii aprobate.
- Utilizați ochelari de protecție aprobați, cu protecție laterală.
- Utilizați mănuși de protecție.
- Utilizați încălțăminte cu bombeuri din oțel și talpă antiderapantă.
- Utilizați îmbrăcăminte de lucru aprobată sau îmbrăcăminte strânsă pe corp echivalentă, cu mâneci și craci lungi.

Dispozitivele de siguranță de pe produs



AVERTISMENT: Înainte de a utiliza produsul, citiți instrucțiunile de avertizare de mai jos.

- Nu utilizați un produs cu dispozitive de siguranță care sunt deteriorate sau care nu funcționează corect.
- Verificați regulat dispozitivele de siguranță. În cazul în care dispozitivele de siguranță sunt deteriorate sau nu funcționează corect, adresați-vă Husqvarna agentului de service.
- Nu aduceți modificări dispozitivelor de siguranță.

Amortizor de zgomot

Amortizorul de zgomot este proiectat pentru a reduce la minimum nivelul de zgomot și a dirija gazele de eșapament departe de utilizator.

Nu utilizați produsul dacă amortizorul de zgomot nu este instalat sau este deteriorat. Un amortizor de zgomot deteriorat determină creșterea nivelului de zgomot și a pericolului de incendiu.



AVERTISMENT: Amortizorul de zgomot atinge temperaturi înalte în timpul utilizării, imediat după oprire și atunci când motorul funcționează la turația de mers în gol. Procedați cu atenție în apropierea materialelor și/sau gazelor inflamabile pentru a preveni incendiile.

Pentru a verifica amortizorul de zgomot

- Verificați regulat amortizorul de zgomot pentru a vă asigura că este montat corect și nu este deteriorat.

Unități de amortizare a vibrațiilor

Unitățile de amortizare a vibrațiilor reduc vibrațiile din produs. Unitățile de amortizare a vibrațiilor reduc vibrațiile dăunătoare pentru a preveni vătămarea operatorului și deteriorarea produsului.

Pentru a verifica sistemul de amortizare a vibrațiilor

1. Asigurați-vă că nu există crăpături sau deformări pe unitățile de amortizare a vibrațiilor.
2. Asigurați-vă că unitățile de amortizare a vibrațiilor sunt atașate corect de motor și mâner.

Consultați *Descrierea produsului la pagina 2* pentru informații despre locul în care sistemul de amortizare a vibrațiilor se află pe produsul dvs.

Reguli de siguranță referitoare la carburant



AVERTISMENT: Înainte de a utiliza produsul, citiți instrucțiunile de avertizare de mai jos.

- Carburantul este foarte inflamabil, iar emisiile prezintă risc de explozie. Aveți grijă când manevrați carburantul, pentru a preveni vătămările, incendiile și explozia.
- Nu inhalați vaporii de carburant. Vaporii de carburant sunt toxici și pot cauza vătămare. Asigurați-vă că există un debit de aer suficient.
- Nu scoateți capacul rezervorului de carburant și nu adăugați carburant în rezervor cât timp motorul este pornit.
- Asigurați-vă că motorul este rece înainte de a realimenta.
- Nu alimentați cu carburant în interior. Fluxul de aer insuficient poate cauza vătămări corporale sau

- decesul din cauza asfrierii sau a intoxicației cu monoxid de carbon.
- Nu fumați în apropierea carburantului sau a motorului.
 - Nu amplasați obiecte fierbinți în apropierea carburantului sau motorului.
 - Nu alimentați cu carburant în apropierea scânteilor sau flăcărilor.
 - Înainte de a realimenta, deschideți lent capacul rezervorului de carburant și eliberați cu atenție presiunea.
 - În contact cu pielea, carburantul poate provoca vătămare. În caz de contact al carburantului cu pielea, utilizați apă și săpun pentru a îndepărta carburantul.
 - Dacă vărsați carburantul pe îmbrăcăminte, schimbați imediat hainele.
 - Nu umpleți complet rezervorul de carburant. Căldura provoacă dilatarea carburantului. Păstrați un gol în partea de sus a rezervorului de carburant.
 - Strângeți până la capăt capacul rezervorului de carburant. Dacă acesta nu este strâns, există pericol de incendiu.
 - Înainte de a porni produsul, mutați-l la minimum 3 m / 10 ft de locul în care ați realimentat.
 - Nu porniți produsul dacă pe el se află carburant sau ulei pentru motor. Îndepărtați carburantul și uleiul de motor nedorite și lăsați produsul să se usuce înainte de a porni motorul.
 - Examinați cu regularitate motorul, pentru a identifica eventuale scurgeri. Dacă există scurgeri în sistemul de alimentare cu carburant, nu porniți motorul înainte de a le remedia.
 - Nu utilizați degetele pentru a verifica dacă motorul prezintă scurgeri.
 - Depozitați carburantul numai în recipiente aprobate.
 - Când produsul și carburantul sunt depozitate, asigurați-vă că nici carburantul, nici vaporii de carburant nu pot cauza daune.
 - Scurgeți tot carburantul într-un recipient adecvat în aer liber, departe de scânteii și flăcări.
- Dacă întreținerea nu se efectuează corect și periodic, crește pericolul de vătămări corporale și de deteriorare a produsului.
 - Utilizați echipamentul de protecție personală. Consultați *Echipament de protecție personală la pagina 6*.
 - Opriți motorul și asigurați-vă că toate componentele produsului sunt reci înainte de a efectua întreținerea.
 - Curățați produsul pentru a îndepărta materialele periculoase înainte de a efectua întreținerea.
 - Deconectați pipa bujiei înainte de a efectua operații de întreținere.
 - Gazele de eșapament de la motor sunt fierbinți și pot conține scânteie. Nu utilizați produsul în interior sau în apropierea materialelor inflamabile.
 - Nu modificați produsul. Modificările care nu sunt aprobate de către producător pot provoca vătămări corporale grave sau fatale.
 - Utilizați întotdeauna accesorii și piese de schimb originale. Accesoriile și piesele de schimb care nu sunt aprobate de către producător pot provoca vătămări corporale grave sau fatale.
 - Înlocuiți piesele deteriorate, uzate sau defecte.
 - Efectuați numai operațiile de întreținere care se regăsesc în acest manual al operatorului. Solicitați unui centru de service autorizat să efectueze toate celelalte operații de service.
 - Îndepărtați toate dispozitivele de pe produs înainte de a porni motorul după întreținere. Unele sau instrumentele slăbite atașate la piesele rotative pot fi ejectate și cauza vătămări.
 - După întreținere, verificați nivelul vibrațiilor produsului. Dacă nivelul nu este corect, contactați un centru de service autorizat.
 - Solicitați unui centru de service autorizat să efectueze în mod regulat operații de service asupra produsului.

Instrucțiuni de siguranță pentru întreținere

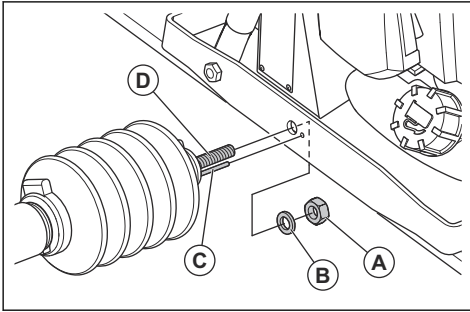


AVERTISMENT: Înainte de a utiliza produsul, citiți instrucțiunile de avertizare de mai jos.

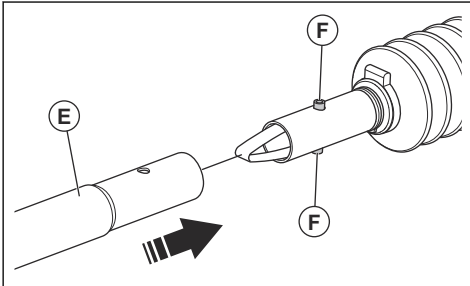
Asamblarea

Asamblarea produsului

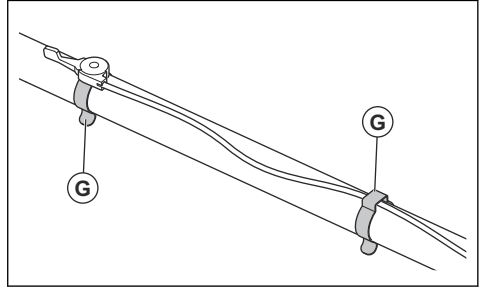
1. Scoateți piulița (A) și șaiba (B) de pe șurubul pivotului.



2. Puneți pinii (C) și (D) în orificiile aferente.
3. Puneți șaiba (B) și piulița (A) pe șurubul pivotului și strângeți piulița.
4. Montați mânerul (E). Asigurați-vă că știfturile de blocare (F) se cuplează în orificiile din tubul mânerului.



- a) Dacă o secțiune a mânerului nu este suficient de lungă, montați o a doua secțiune a mânerului.
5. Prindeți controlul accelerației de mâner cu o clemă.
6. Prindeți cablu accelerației de mâner cu cleme (G).



Funcționarea

Introducere



AVERTISMENT: Citiți și înțelegeți capitoul referitor la siguranță înainte de utilizarea produsului.

Ce trebuie făcut înainte de a utiliza produsul

- Citiți cu atenție manualul operatorului și asigurați-vă că înțelegeți instrucțiunile.
- Citiți manualul motorului, livrat de producătorul motorului.
- Efectuați întreținerea zilnică. Consultați *Program de întreținere la pagina 10*.

Frecvența de vibrare și viteza de funcționare

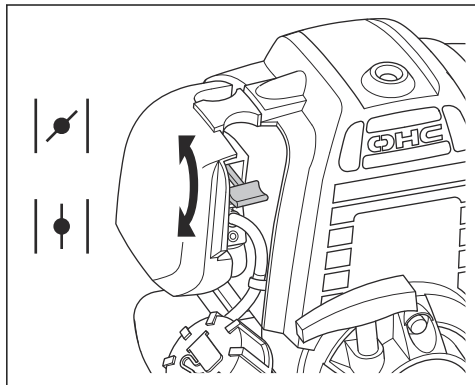
Vibrațiile din produs sunt provocate de elementele excentrice. Arborele motorului este conectat la elementele excentrice. Aceasta înseamnă că vibrarea începe când motorul pornește și frecvența ei este legată de turația motorului. Frecvența de vibrare scade dacă turația motorului scade și se oprește complet când motorul se oprește. Așadar, controlul accelerației determină turația motorului și viteza de vibrare.

Frecvența de vibrare trebuie reglată în funcție de starea betonului. Pentru beton cu conținut scăzut de apă, este necesară o frecvență de vibrare mai mare. Pentru beton cu conținut ridicat de apă, este necesară o frecvență de

vibrare mai mică. Vitezele de deplasare și frecvențele de vibrare diferite generează rezultate diferite.

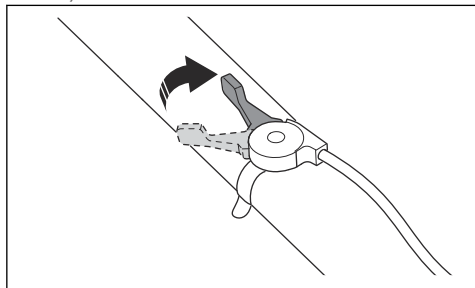
Pornirea produsului

1. Fixați dispozitivul de acționare a șocului în poziția corectă.

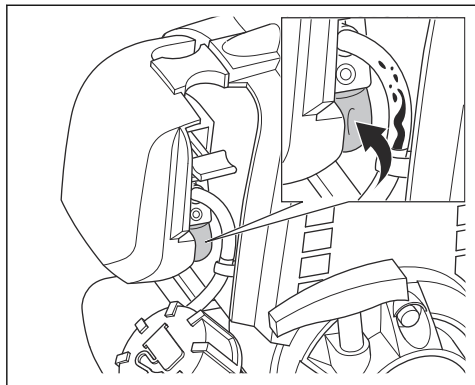


- a) Dacă motorul este rece, opriți șocul.
- b) Dacă motorul este cald sau dacă temperatura ambiantă este ridicată, porniți șocul.

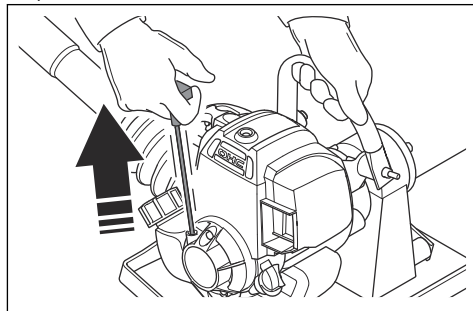
2. Asigurați-vă că controlul accelerației este setat la turația de mers la ralanti.



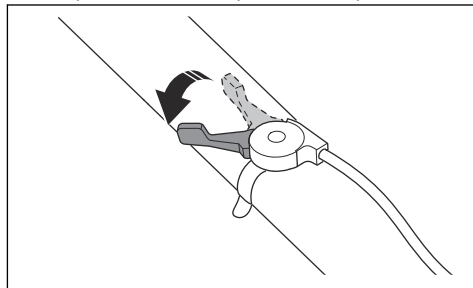
3. Apăsăți pompa de amorsare până vedeți combustibil în furtunul de combustibil.



4. Trageți de mânerul pentru șnurul de pornire până la pornirea motorului.



5. Dacă șocul este închis, deschideți-l imediat.
6. Lăsați motorul să funcționeze la turația de mers în gol timp de 2-3 minute.
7. Setăți controlul accelerației la accelerație maximă.



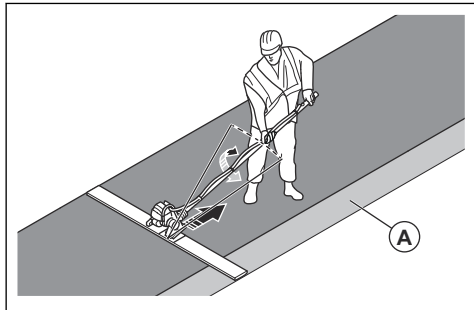
Oprirea produsului

1. Setăți controlul accelerației la turația de mers în gol.
2. Apăsăți pe butonul de oprire pentru motor. Consultați *Prezentare generală a produsului la pagina 2*.

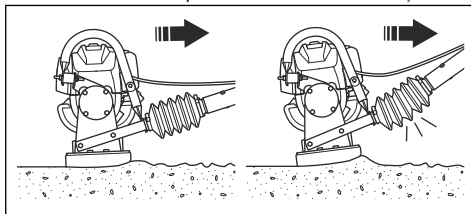
Utilizarea produsului

1. Pulverizați traversa cu ulei de cofraj sau cu agent de desprindere a betonului. Aceasta facilitează curățarea produsului după operare, deoarece betonul nu se fixează pe traversă.
2. Amplașați traversa la începutul primei secțiuni a suprafeței cu beton.
3. Porniți produsul.
4. Rotiți mânerul pentru a regla unghiul de operare al traversei relativ la suprafața cu beton. Consultați *Reglarea unghiului de funcționare al traversei la pagina 10*.
5. Mișcați controlul accelerației pentru a regla frecvența de vibrare.
6. Așezați mânerul pe umăr.
7. Deplasați-vă încet înapoi. Vibrațiile vor elimina urmele de pantofi de pe suprafața betonului.

8. Când începeți la secțiunea următoare a suprafeței cu beton, amplasați 15 cm/5,9 in. (A) din traversă pe suprafața netedă de beton, pentru a realiza o suprapunere.

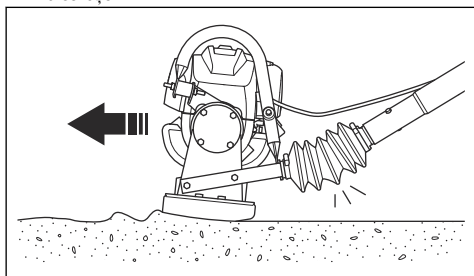


2. Așezați mânerul pe umăr.
3. Trageți traversa în spate. În același timp, rotiți mânerul în sens invers acelor de ceasornic până când muchia din spate a traversei se ridică ușor.



Reglarea unghiului de funcționare al traversei

1. Deplasați traversa înainte pe suprafața cu beton. În același timp, rotiți mânerul în sensul acelor de ceasornic până când muchia frontală a traversei se ridică ușor.



Întreținerea

Introducere



AVERTISMENT: Citiți și înțelegeți capitolul privind siguranța înainte de a efectua operații de întreținere asupra produsului.

Program de întreținere

* = Lucrări de întreținere generală, efectuate de către operator. Instrucțiunile nu sunt incluse în acest manual al operatorului.

X = Instrucțiunile sunt incluse în acest manual al operatorului.

O = Pentru instrucțiuni, consultați manualul motorului.

Întreținere	La fiecare utilizare	După primele 10ore	La fiecare 25ore	La fiecare 50ore	Annual sau la fiecare 100ore	La fiecare 2 ani sau la fiecare 300ore
Lubrificați pivotul.	X					
Curățați produsul.	X					

Întreținere	La fiecare utilizare	După primele 10ore	La fiecare 25ore	La fiecare 50ore	Annual sau la fiecare 100ore	La fiecare 2 ani sau la fiecare 300ore
Asigurați-vă că nu există scurgeri de carburant sau ulei.	*					
Asigurați-vă că piulițele și șuruburile sunt strânse.	*					
Verificați nivelul de carburant și nivelul de ulei de motor.	○					
Verificați controlul accelerației și cablul pârghiei de accelerație.	*					
Examinați filtrul de aer. Curățați filtrul de aer dacă este necesar.	○					
Curățați filtrul de aer. Înlocuiți filtrul de aer dacă este necesar.			○	○	○	○
Înlocuiți uleiul de motor.		○		○	○	○
Verificați și curățați bujia. Înlocuiți bujia atunci când este necesar.					○	
Înlocuiți bujia.						○
Verificați dacă unitățile de amortizare a vibrațiilor nu sunt deteriorate. Consultați <i>Pentru a verifica sistemul de amortizare a vibrațiilor la pagina 6.</i>					X	
Curățați ecranul sita parascânteii de pe amortizorul de zgomot.					○	
Goliți combustibilul și curățați rezervorul de carburant și filtrul de carburant.					○	

Lubrifierea pivotului



ATENȚIE: Nu folosiți tipuri diferite de vaselină. Consultați *Date tehnice la pagina 13* pentru a afla tipul corect de vaselină.

- Lubrifiați pivotul între mâner și traversă după fiecare curățare a produsului.

Curățarea produsului

- Îndepărtați betonul de pe suprafețele produsului după fiecare utilizare înainte ca acesta să se întărească.

- Curățați produsul cu apă și o perie.



ATENȚIE: Nu îndreptați jetul de apă direct către componentele electrice sau motor.

- Pulverizați traversa cu ulei de cofraj sau cu agent de desprindere a betonului. Aceasta facilitează curățarea produsului după operația următoare.
- Îndepărtați vaselina și uleiul de pe mâner.

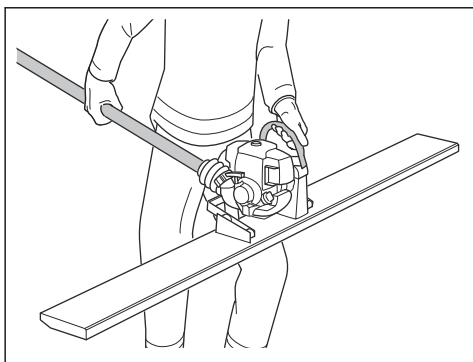
Depanare

Problemă	Cauză	Soluție
Produsul nu pornește.	Rezervorul de carburant este gol.	Orificiu de umplere cu carburant.
	Motorul este rece.	Oprii șocul.
	Defecțiune a motorului.	Consultați manualul motorului.
Produsul pornește, dar nu vibrează.	Unitatea de amortizare a vibrațiilor de pe arborele de vibrații este deteriorată.	Înlocuiți unitatea de amortizare a vibrațiilor și rulmenții arborelui de vibrare.
Nivelul de zgomot este prea ridicat.	Rulmenții de vibrare sunt deteriorați.	Înlocuiți rulmenții de vibrare.
Vibrațiile nu sunt egale pe toată suprafața de beton.	Frecvența de vibrare este prea scăzută.	Creșteți frecvența de vibrare.
	Procedură incorectă de utilizare a vibrațiilor.	Utilizați produsul în mod corect. Consultați <i>Utilizarea produsului la pagina 9</i> .
Vibrațiile sunt prea puternice la nivelul mânerului.	Unitățile de amortizare a vibrațiilor sunt uzate.	Înlocuiți unitățile de amortizare a vibrațiilor. Pentru poziția unităților de amortizare a vibrațiilor, consultați <i>Prezentare generală a produsului la pagina 2</i> .

Transportul, depozitarea și eliminarea

Transport

- Ridicați produsul de la mâner și ochiul de ridicare.



- În timpul transportului, țineți motorul în poziție verticală pentru a împiedica scurgerile de combustibil.

- Fixați în siguranță produsul în timpul transportului pentru a preveni daunele și accidentele.

Depozitarea

- Curățați produsul înainte de depozitare.
- Mențineți produsul într-o zonă uscată și ferită de îngheț.
- Păstrați produsul într-o zonă restricționată pentru a preveni accesul copiilor sau al persoanelor neautorizate.

Dezafectarea

- Respectați cerințele de reciclare și reglementările locale aplicabile.
- Eliminați toate substanțele chimice, precum uleiul de motor sau carburantul, la un centru de service sau într-o locație de eliminare autorizată.
- Atunci când produsul nu mai este în uz, trimiteți-l la un distribuitor Husqvarna sau casați-l într-o locație de reciclare.

Date tehnice

Greutate totală, kg/lb	16,6 / 36,6
Greutatea mânerului (2 bucăți), kg/lb	1,8 / 3,96
Marca motorului / Tip *	Honda / GX25
Puterea motorului *, kW/cp la rpm	0,72/1 la 7000
Carburant *	Benzină fără plumb, max. 10% etanol
Capacitatea rezervorului de carburant *, l/qts	0,58 / 0,61
Capacitatea rezervorului de ulei *, l/qts	0,08 / 0,08
Direcție de rotație	În sensul invers acelor de ceasornic
Dimensiunile traversei, L* ¹ *h, mm/in.	2000*152*35 / 78,7*5,98*1,37
Dimensiunile mânerului (2 buc.) L* ¹ , diametru, mm/in.	1800*2,44 / 70,86*0,08, 1,73
Lățim de funcționare a traversei, m/ft.	2/6,56
Ungere	Shell Regina 2 sau un tip de vaselină echivalent

* = Pentru mai multe informații și întrebări despre acest motor, consultați manualul motorului sau site-ul web al producătorului motorului.

Date privind emisiile de zgomot și vibrații	
Nivel de putere acustică măsurat dB(A) ¹	95,8
Nivel de presiune a sunetului L _p la stația de lucru, dB(A) ²	81,8
Accelerație medie pătratică evaluată, a _{hw} , m/s ² ³	1,55 ± 0,14

Declarația privind zgomotul și vibrațiile

Aceste valori declarate au fost obținute prin testare de tip în laborator în conformitate cu directiva sau standardele menționate și sunt adecvate pentru compararea cu valorile declarate ale altor produse testate în conformitate cu aceleași directive sau standarde. Aceste valori declarate nu sunt adecvate

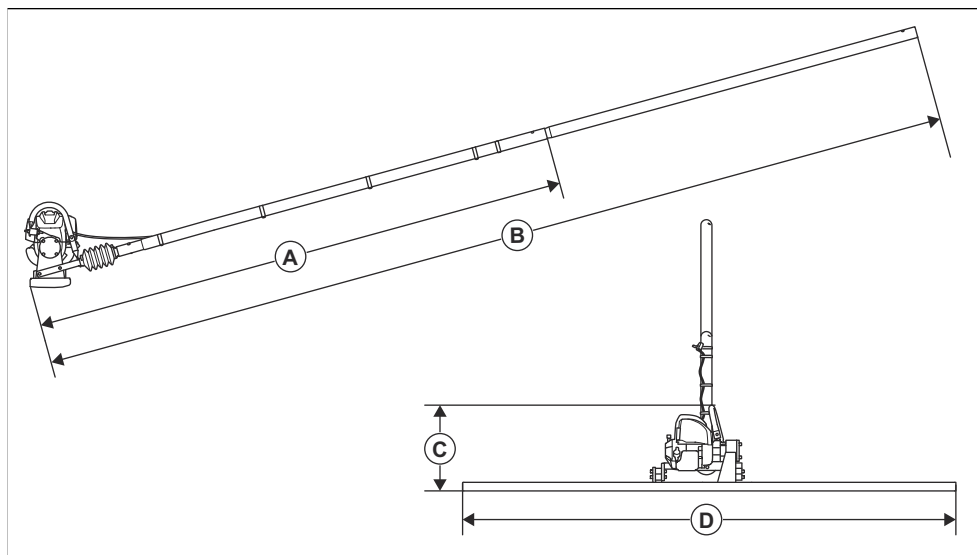
pentru utilizarea în evaluarea riscurilor, iar valorile măsurate la locuri de muncă separate pot fi mai mari. Valorile efective ale expunerii și riscul de vătămare pe care le experimentează un utilizator sunt unice și depind de modul în care utilizatorul lucrează, de tipul de material pe care este utilizat produsul, de timpul de expunere și de starea fizică a utilizatorului, precum și de starea produsului.

¹ Nivel măsurat de putere acustică L_w conform EN 12649, EN ISO 3744. Incertitudine K_{WA} 1,5 dB(A).

² Nivel măsurat de presiune sonoră L_p conform EN 12649, EN ISO 11201. Incertitudine K_{WA} 2,5 dB(A).

³ Valoarea vibrațiilor conform EN 12649, EN ISO 20643.

Dimensiuni produs



A	Lungime min., mm/in.	2200/86,6
B	Lungime max., mm/in.	4000/157,5
C	Înălțime, mm/in.	350 / 13,8
D	Lățime de funcționare, mm/in.	2000/78,7

Declarație de conformitate

Declarație de conformitate CE

Noi, **Husqvarna AB**, SE-561 82 Husqvarna, Suedia, tel.:
+46-36-146500, declarăm pe propria răspundere, că
produsul:

Descriere	Compactor de beton, grindă vibrantă
Marcă	Husqvarna
Tip/Model	BV 20G
Identificare	Numere de serie începând cu 2021 și ulterior

respectă în totalitate următoarele directive și
reglementări UE:

Directivă/Regulament	Descriere
2006/42/CE	„privind utilajele”
2014/30/UE	„aferentă compatibilității electromagnetice”

și că au fost aplicate următoarele standarde și/sau
specificații tehnice:

EN ISO 12100:2010

EN 12649:2008+A1:2011

Partille, 2021-10-28



Martin Huber

Director Cercetare și Dezvoltare, Suprafețe de beton și
podele

Husqvarna AB, Divizia pentru construcții

Responsabil pentru documentația tehnică



www.husqvarnaconstruction.com

Instrucțiuni inițiale



1159986-62



2024-07-11