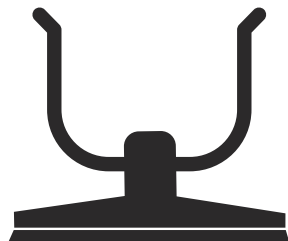




 **Husqvarna**[®]



BV 30

Indhold

Indledning.....	2	Fejlfinding.....	11
Sikkerhed.....	3	Transport, opbevaring og bortskaffelse.....	12
Montering.....	7	Tekniske data	13
Drift.....	8	Tilbehør.....	14
Vedligeholdelse.....	10	Overensstemmelseserklæring.....	16

Indledning

Produktbeskrivelse

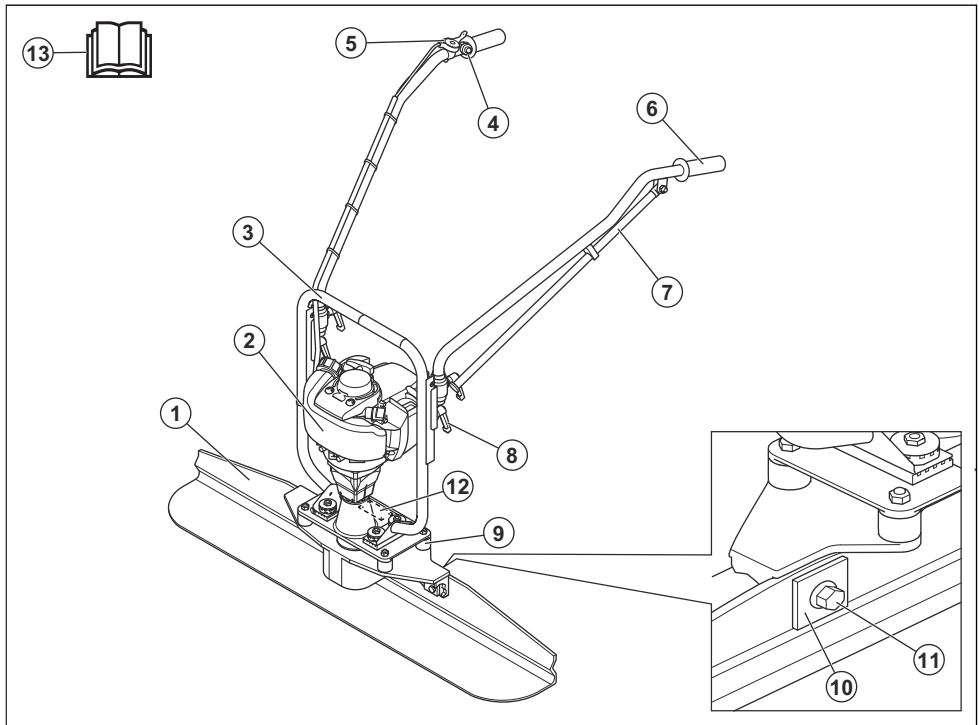
Produktet er et vibrerende betonafretningslag med en benzinforbrændingsmotor.

Til betonlag, der er tykkere end 100 mm, er vibration med en intern vibrator nødvendig.

Anvendelsesformål

Produktet er kun til professionel brug. Produktet anvendes til komprimering af beton for at gøre betonområderne og overfladen glat.

Produktoversigt



1. Børm
2. Motor

3. Ramme
4. Stopknop til motoren

5. Gashåndtag
6. Håndtag
7. Support
8. Låsegreb til håndtaget
9. Vibrationsdæmpningsenhed
10. Firkantet skive
11. M12-skrue
12. Typeskilt
13. Brugervejledning



Dette produkt er i overensstemmelse med gældende australske og newzealandske bestemmelser vedrørende elektromagnetisk kompatibilitet.

Bemærk: Andre symboler/etiketter på produktet refererer til specifikke krav for certificering på nogle markeder.

Symboler på produktet



ADVARSEL: Dette produkt kan være farligt og forårsage alvorlig personskade eller død for brugeren eller andre. Vær forsigtig, og brug produktet korrekt.



Læs brugsanvisningen grundigt, og sørg for at have forstået indholdet, inden du bruger produktet.



Brug høreværn.



Bær altid beskyttelseshandsker.



Brændstof



Brændstof: Blyfri benzin med maks. 10 % ethanol.

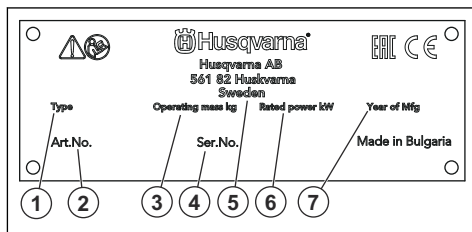


Dette produkt er i overensstemmelse med gældende EU-direktiver.



Produktet er i overensstemmelse med gældende EAC-direktiver.

Typeskilt



1. Produkttype
2. Produktnummer
3. Produktvægt
4. Serienummer
5. Producent
6. Mærkeeffekt
7. Produktionsår

Produktansvar

Som nævnt i produktansvarsbestemmelserne hæfter vi ikke for skader forårsaget af vores produkt, hvis:

- produktet er forkert repareret.
- produktet er repareret med dele, der ikke er fra producenten eller ikke er godkendt af producenten
- produktet har tilbehør, der ikke er fra producenten eller ikke er godkendt af producenten.
- produktet ikke er repareret på et godkendt servicecenter eller af en godkendt myndighed.

Sikkerhed

Sikkerhedsdefinitioner

Advarsler, forholdsregler og bemærkninger bruges til at pege på særligt vigtige dele af brugsanvisningen.



ADVARSEL: Bruges, hvis føreren udsætter sig selv eller omkringstående personer for risiko for personskade eller dødsfald ved

tilsidesættelse af instruktionerne i brugsanvisningen.



BEMÆRK: Bruges, hvis der er risiko for skader på produktet, andre materialer eller det omgivende område ved tilsidesættelse af instruktionerne i brugsanvisningen.

Bemærk: Bruges til at give yderligere oplysninger, der er nødvendige i en given situation.

Generelle sikkerhedsinstruktioner



ADVARSEL: Læs følgende advarselsinstruktioner, inden du bruger produktet.

- Dette produkt er et farligt værktøj, hvis du ikke er forsigtig, eller hvis du bruger produktet forkert. Dette produkt kan forårsage alvorlig personskade eller død for brugeren eller andre. Anvend ikke produktet, før du har læst og forstået indholdet i denne brugsanvisning.
- Følg alle advarsler og anvisninger
- Overhold alle gældende love og bestemmelser.
- Brugeren og brugerens arbejdsgiver skal kende og forebygge farerne i forbindelse med brugen af produktet.
- Lad ikke en person betjene produktet, medmindre vedkommende har læst og forstået indholdet i denne brugsanvisning.
- Brug ikke produktet, medmindre du har modtaget oplæring i det før brug. Sørg for, at alle brugere oplæres i produktet.
- Lad ikke børn betjene produktet.
- Lad kun autoriserede personer betjene produktet.
- Brugeren er ansvarlig for uheld på mennesker og materiel.
- Brug ikke produktet, hvis du er træt, syg eller påvirket af alkohol, narkotika eller medicin.
- Vær altid forsigtig, og brug din sunde fornuft.
- Dette produkt danner et elektromagnetisk felt under drift. Dette felt kan i nogle tilfælde påvirke aktive eller passive medicinske implantater. For at mindske risikoen for alvorlig personskade eller dødsfald anbefaler vi, at personer med medicinske implantater kontakter deres læge og producenten af det medicinske implantat, før de tager produktet i brug.
- Hold produktet rent. Sørg for, at skilte og mærkater er tydeligt læsbare.
- Brug ikke produktet, hvis det er fejlbehæftet.
- Du må ikke foretage ændringer af dette produkt.
- Brug ikke produktet, hvis der er risiko for, at andre personer har foretaget ændringer af produktet.

Sikkerhedsinstruktioner for betjening



ADVARSEL: Læs følgende advarselsinstruktioner, inden du bruger produktet.

- Sørg for, at du ved, hvordan du standser motoren hurtigt i nødstilfælde.
- Brugeren skal have de fysiske kræfter, der er nødvendige, for at betjene produktet sikkert.

- Betjen ikke produktet uden alle beskyttelsesdæksler installeret.
- Bær personligt beskyttelsesudstyr. Se *Personligt beskyttelsesudstyr på side 5*.
- Sørg for, at kun autoriserede personer befinder sig i arbejdsområdet.
- Hold arbejdsområdet rent og oplyst.
- Sørg for at stå i en stabil og sikker stilling under brug.
- Sørg for, at der ikke er risiko for, at du eller produktet kan falde ned fra stor højde.
- Sørg for, at der ikke er fedt eller olie på håndtaget.
- Brug ikke produktet i områder, hvor der kan forekomme brand eller eksplosioner.
- Produktet kan forårsage udkastning af genstande med høj fart. Sørg for, at alle personer i arbejdsområdet bruger godkendt personligt beskyttelsesudstyr. Fjern løse genstande fra arbejdsområdet.
- Før du går væk fra produktet, skal du standse motoren og kontrollere, at der ikke er nogen risiko for utilsigtet start.
- Sørg for, at tøj, langt hår og smykker ikke kommer i klemme i bevægelige dele.
- Sid ikke på produktet.
- Slå aldrig på produktet.
- Betjen kun produktet bagfra og med begge hænder på håndtagene.
- Betjen ikke produktet nær elledninger. Produktet har ikke elektrisk isolering, og personskade eller dødsfald kan forekomme.
- Før du betjener produktet, skal du finde ud af, om der er skjulte ledninger, kabler og rør i arbejdsområdet. Hvis produktet rammer en skjult genstand, skal motoren standses med det samme, og produktet og genstanden skal undersøges. Betjen ikke produktet igen, før du ved, om det er sikkert at fortsætte.

Vibrationssikkerhed



ADVARSEL: Læs følgende advarselsinstruktioner, inden du bruger produktet.

- Under brug af produktet kan der overføres vibrationer fra produktet til brugeren. Regelmæssig og hyppig brug af produktet kan forårsage eller forøge omfanget af personskader på brugeren. Skader kan forekomme i fingre, hænder, håndled, arme, skuldre, nerver, blodforsyning eller andre dele af kroppen. Skaderne kan være invaliderende og/eller permanente og kan forstærkes gradvist i flere uger, måneder eller år. Eventuelle skader omfatter skader på blodcirkulationen, nervesystemet, led og andre anatomiske strukturer.
- Symptomer kan opstå under brug af produktet eller på andre tidspunkter. Hvis du har symptomer og fortsætter med at betjene produktet, kan

symptomerne forstærkes eller bliver permanente. Hvis disse eller andre symptomer forekommer, skal du søge lægehjælp:

- Følelsesløshed, manglende følesans, snurren, stikken, smerte, brændende fornemmelse, dunken, stivhed, klodsethed, styrketab, ændringer af hudens farve eller tilstand.
- Symptomer kan forstærkes ved lave temperaturer. Brug varmt tøj og hold hænderne varme og tørre, når du bruger produktet i kolde omgivelser.
- Udfør vedligeholdelse på og betjen produktet som angivet i brugsanvisningen for at bevare et korrekt vibrationsniveau.
- Dette produkt har et vibrationsdæmpningssystem, der mindsker vibrationerne fra håndtagene til brugeren. Lad produktet gøre arbejdet. Skub ikke produktet for hårdt frem. Hold let fast i produktets håndtag, men sørg for, at du styrer og betjener produktet sikkert. Skub ikke håndtagene ind i endestoppene mere end nødvendigt.
- Hold kun hænderne på håndtaget eller håndtagene. Hold alle andre kropsdele væk fra produktet.
- Stop produktet med det samme, hvis der pludselig opstår stærke vibrationer. Fortsæt ikke arbejdet, før årsagen til de øgede vibrationer er fjernet.

Sikkerhed omkring støv



ADVARSEL: Læs følgende advarselsinstruktioner, inden du bruger produktet.

- Brug af produktet kan forårsage støv i luften. Støv kan forårsage alvorlige skader og permanente helbredsproblemer. Silikastøv er klassificeret som skadeligt af flere myndigheder. Følgende er eksempler på sådanne helbredsproblemer:
 - De dødelige lungesygdomme kronisk bronkitis, silikose (støvlunge) og lungefibrose
 - Kræft
 - Fosterskader
 - Hudbetændelse
- Brug korrekt udstyr til at mindske mængden af støv og dampe i luften og for at reducere støv på arbejdsudstyr, overflader, tøj og krop. Eksempler på sådant udstyr er støvopsamlingsystemer samt vandsprøjter, der binder støvet. Mindsk forekomsten af støv ved kilden, hvor det er muligt. Sørg for, at udstyret installeres og anvendes korrekt, og at der udføres regelmæssig vedligeholdelse.
- Brug godkendt åndedrætsværn. Sørg for, at der er åndedrætsværn tilgængelig, hvis der er farlige materialer i arbejdsområdet.
- Sørg for, at der er tilstrækkelig ventilation i arbejdsområdet.
- Hvis det er muligt, skal du rette produktets udstødning på en måde, så den ikke forårsager, at der kommer støv i luften.

Sikkerhed omkring udstødningsgasser



ADVARSEL: Læs følgende advarselsinstruktioner, inden du bruger produktet.

- Udstødningsgasserne fra motoren indeholder kullite, som er en luftfri, giftig og meget farlig gasart. Indånding af kullite kan forårsage dødsfald. Da kullite er luftfri og ikke kan ses, er det ikke muligt at mærke det. Et symptom på kulliteforgiftning er svimmelhed, men en person kan blive bevidstløs uden advarsel, hvis mængden eller koncentrationen af kullite er tilstrækkelig.
- Udstødningsgasser indeholder også uforbrændte kulbrinter, herunder benzen. Indånding af støv gennem længere tid kan forårsage helbredsproblemer.
- Udstødningsgasser, som du kan se eller lugte, indeholder også kullite.
- Brug ikke et produkt med forbrændingsmotor indendørs eller i områder, der ikke har tilstrækkelig ventilation.
- Indånd ikke udstødningsgasserne.
- Sørg for, at der er tilstrækkelig ventilation i området. Det er især vigtigt, hvis du bruger produktet i grøfter eller andre mindre arbejdsområder, hvor udstødningsgasser nemt kan samle sig.

Sikkerhed omkring støj



ADVARSEL: Læs følgende advarselsinstruktioner, inden du bruger produktet.

- Høje støjniveauer og langvarig eksponering for støj kan forårsage støjbetinget høretab.
- Udfør vedligeholdelse på og betjen produktet som beskrevet i brugsanvisningen for at holde støjniveauet på et minimum.
- Efterse lyd-dæmperen for skader og defekter. Sørg for, at lyd-dæmperen er korrekt monteret på produktet.
- Anvend godkendt hørevern, når du betjener produktet.
- Lyt efter advarselssignaler og stemmer, når du bruger hørevern. Tag hørevernet af, når produktet er standsset, medmindre hørevern skal bruges pga. støjniveauet i arbejdsområdet.

Personligt beskyttelsesudstyr



ADVARSEL: Læs følgende advarselsinstruktioner, inden du bruger produktet.

- Brug godkendt personligt beskyttelsesudstyr, når du betjener produktet. Personligt beskyttelsesudstyr udelukker ikke fuldstændigt risikoen for personskader, men det mindsker graden af skaderne

i tilfælde af, at der skulle ske en ulykke. Lad forhandleren hjælpe dig med at vælge det rigtige personlige beskyttelsesudstyr.

- Kontrollér regelmæssigt tilstanden af det personlige beskyttelsesudstyr.
- Brug en godkendt beskyttelseshjelm.
- Brug godkendt hørevern.
- Brug godkendt åndedrætsværn.
- Brug godkendt øjenværn med sidebeskyttelse.
- Bær altid beskyttelseshandsker.
- Anvend støvler med stålsnude og skridsikre såler.
- Brug godkendt arbejdstøj eller tilsvarende tætsiddende tøj med lange ærmer og lange ben.

Sikkerhedsanordninger på produktet



ADVARSEL: Læs følgende advarselsinstruktioner, inden du bruger produktet.

- Brug ikke et produkt med defekte sikkerhedsanordninger.
- Kontrollér sikkerhedsanordningerne regelmæssigt. Hvis sikkerhedsanordningerne er defekte, skal du henvende dig til dit Husqvarna-serviceværksted.

Lyddæmper

Lyddæmperen sikrer et minimalt støjniveau og sender udstødningsgasserne væk fra føreren.

Brug ikke produktet, hvis lyddæmperen mangler eller er defekt. En defekt lyddæmper øger støjniveauet og risikoen for brand.



ADVARSEL: Lyddæmperen bliver meget varm under og efter brug, og når motoren kører i tomgang. Vær forsigtig i nærheden af brandfarlige materialer og/eller dampe for at forhindre brand.

Sådan kontrolleres lyddæmperen

- Efterse lyddæmperen regelmæssigt for at sikre, at den er monteret korrekt og ikke er beskadiget.

Vibrationsdæmpningsenheder

Vibrationsdæmpningsenheder reducerer vibrationer i produktet. Vibrationsdæmpningsenhederne reducerer skadelige vibrationer, hvilket forhindrer skader på brugeren og beskadigelse af produktet.

Sådan kontrolleres vibrationsdæmpningssystemet

1. Sørg for, at der ikke er revner på og deformation af vibrationsdæmpningsenhederne.
2. Kontrollér, at vibrationsdæmpningsenhederne er korrekt forankret til motorenheden og håndtagsenheden.

Se *Produktbeskrivelse på side 2* for at få oplysninger om, hvor vibrationsdæmpningssystemet er på dit produkt.

Brændstofsikkerhed



ADVARSEL: Læs følgende advarselsinstruktioner, inden du bruger produktet.

- Brændstof er meget antændeligt, og dampene er eksplosive. Vær forsigtig med brændstof for at undgå personskade, brand og eksplosion.
- Indånd ikke brændstoffdampe. Brændstoffdampene er giftige og kan forårsage personskade. Sørg for, at der er tilstrækkelig ventilation.
- Fjern ikke dækslet på brændstofftanken, og påfyld aldrig brændstof, mens motoren kører.
- Lad motoren køle helt af, før du fylder brændstof på.
- Påfyld aldrig brændstof i et indendørs område. Utilstrækkelig luftstrøm kan forårsage personskader eller dødsfald på grund af kvælning eller kullite.
- Ryg ikke i nærheden af brændstof eller motor.
- Anbring ikke varme genstande i nærheden af brændstof eller motor.
- Påfyld ikke brændstof nær gnister eller åben ild.
- Før du fylder brændstof på, skal du åbne brændstofftankens dæksel langsomt og forsigtigt udløse trykket.
- Brændstof på huden kan forårsage personskade. Hvis du får brændstof på huden, skal du bruge sæbe og vand til at fjerne brændstoffet.
- Hvis du får brændstof på dit tøj, skal du skifte tøj med det samme.
- Fyld aldrig brændstofftanken helt op. Varme får brændstoffet til at udvide sig. Sørg for at bevare ledig plads øverst i brændstofftanken.
- Spænd brændstofftankens dæksel helt. Hvis brændstofftankens dæksel ikke spændes, opstår der risiko for brand.
- Før du starter produktet, skal du flytte produktet minimum 3 m væk fra det sted, du påfyldte brændstof.
- Start ikke produktet, hvis der er brændstof eller motorolie på produktet. Fjern uønsket brændstof og motorolie, og lad produktet tørre, før du starter motoren.
- Undersøg regelmæssigt motoren for lækager. Hvis der er utætheder i brændstofsysteet, må du ikke starte motoren, før lækagerne er repareret.
- Brug ikke fingrene til at undersøge motoren for utætheder.
- Opbevar kun brændstof i godkendte beholdere.
- Når produkt og brændstof er sat til opbevaring, skal du kontrollere, at brændstof og brændstoffdampe ikke kan forårsage skader.
- Aftap brændstoffet i en godkendt beholder udendørs og på sikker afstand af gnister og åben ild.

Sikkerhedsinstruktioner for vedligeholdelse



ADVARSEL: Læs følgende advarselsinstruktioner, inden du bruger produktet.

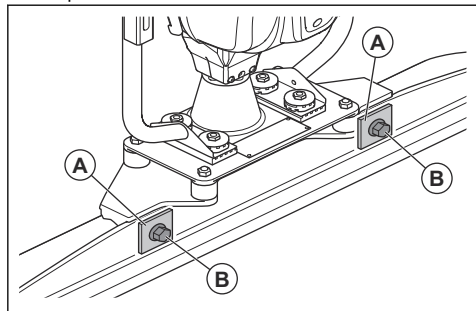
- Hvis vedligeholdelsen ikke udføres korrekt og regelmæssigt, øges risikoen for personskade og beskadigelse af produktet.
- Bær personligt beskyttelsesudstyr. Se *Personligt beskyttelsesudstyr på side 5*.
- Stands motoren, og kontrollér, at alle produktets dele er kølet af, før du udfører vedligeholdelse.
- Rengør produktet for at fjerne farlige materialer, inden du udfører vedligeholdelse.
- Afmonter tændhætten, før du udfører vedligeholdelsen.
- Motorens udstødningsgasser er varme og kan indeholde gnister. Betjen ikke produktet indendørs eller i nærheden af brandfarligt materiale.

- Undlad at ændre produktet. Ændringer af produktet, der ikke er godkendt af producenten, kan medføre alvorlig personskade eller dødsfald.
- Brug altid originalt tilbehør og originale reservedele. Tilbehør og reservedele, der ikke er godkendt af producenten, kan medføre alvorlig personskade eller dødsfald.
- Udskift beskadigede, slidte eller defekte dele.
- Foretag kun den form for vedligeholdelse, der er beskrevet i denne brugervejledning. Lad et godkendt serviceværksted udføre alle andre former for service.
- Alt værktøj skal fjernes fra produktet, før du starter motoren efter vedligeholdelse. Løstliggende værktøj eller værktøj, der er monteret på roterende dele, kan blive slynget ud og forårsage personskade.
- Efter vedligeholdelse skal du udføres en kontrol af produktets vibrationsniveau. Tal med et godkendt serviceværksted, hvis niveauet ikke er korrekt.
- Lad et godkendt serviceværksted foretage regelmæssig service af produktet.

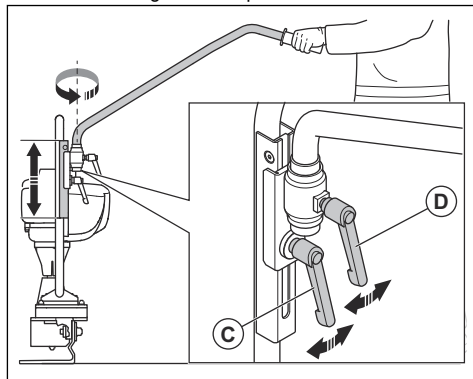
Montering

Sådan samles produktet

1. Monter en bjælke med den korrekte bredde til arbejdet.
 - a) Fastgør de firkantede skiver (A) med M12-skrueerne (B). Tilspænd M12-skrueerne til 80 Nm med en 18 mm skruenøgle. De firkantede skiver og M12-skrueerne leveres sammen med produktet.



2. Juster håndtagenes driftsposition.



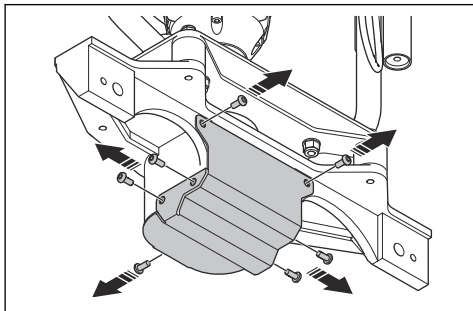
- a) Juster håndtagets højde med det nederste greb (C).
- b) Juster håndtagenes vandrette position med det øverste greb (D).

Sådan justeres den excentriske vægt

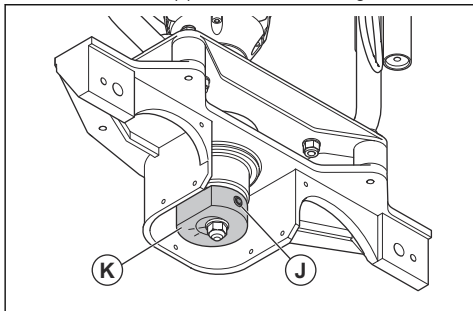
Juster den excentriske vægt til bjælkens længde og til betonens sætmål.

1. Fjern bjælken. Se *Sådan samles produktet på side 7*.

- Fjern de 7 skruer og dækslet til det excentriske element.



- Løsn låsebolten (J) med en unbrakonøgle.



- Drej det excentriske element (K) for at justere vægten. Nedenstående tabel viser, hvor meget det excentriske element skal drejes med forskellige bjælker og forskellige sætmålsbeton. Der er 4 mærker på det excentriske element, 62%, 75%, 87% og 100%.

Bjælkelængde, m/ft	Sætmålsbeton				
	S1*	S2	S3	S4	S5**
1,82/6,0	N/A	87%	75 %	62%	62%
2,44/8,0	N/A	87%	87%	75 %	62%
3,05/10,0	N/A	100%	87%	75 %	62%
3,66/12,0	N/A	100%	100%	87%	75 %
4,26/14,0	N/A	100%	100%	87%	75 %

*S1: Laveste vandindhold i sætmålsbetonen.

**S5: Højeste vandindhold i sætmålsbetonen.

- Spænd låsebolten.
- Installer dækslet til det excentriske element og de 7 skruer.
- Installer bjælken.

Drift

Indledning



ADVARSEL: Læs og forstå kapitlet om sikkerhed, før du bruger produktet.

Det skal du gøre, inden du betjener produktet

- Læs brugsanvisningen omhyggeligt igennem, og sørg for at have forstået instruktionerne.
- Læs motorproducentens instruktionsbog.
- Foretag daglig vedligeholdelse. Se *Vedligeholdelsesskema på side 10.*

Vibrationsfrekvens og driftshastighed

Vibrationerne i produktet skyldes excentriske elementer. Der er en centrifugalkobling mellem de excentriske elementer og motoren. Det betyder, at der ikke er vibrationer i produktet ved tomgangshastighed. Når motoromdrejningstallet øges, indkobles koblingen, og vibrationerne starter. Vibrationsfrekvensen reduceres, hvis motoromdrejningstallet falder, og den stopper helt, når motoren kører i tomgang. Derfor styrer

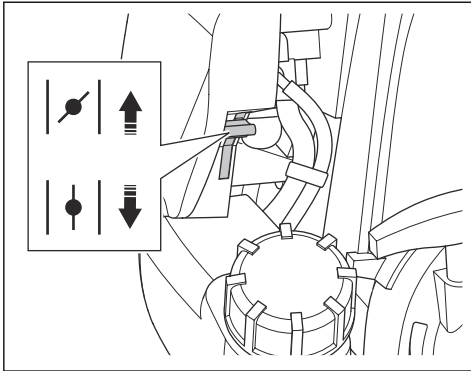
gashåndtaget motoromdrejningstallet og også vibrationshastigheden.

Det er nødvendigt at justere vibrationsfrekvensen i forhold til sætmålsbetonens tilstand. Ved lavt vandindhold i sætmålsbetonen er en højere vibrationsfrekvens nødvendig. Ved højt vandindhold i sætmålsbetonen er en lavere vibrationsfrekvens nødvendig. Forskelle i bevægelsehastigheden og vibrationsfrekvensen giver forskellige resultater.

Sådan startes produktet

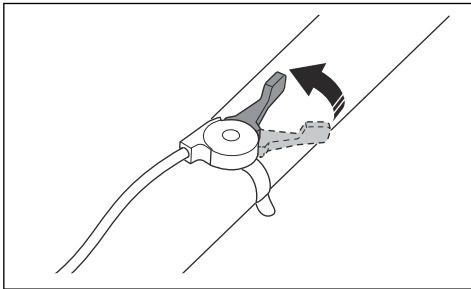
- Åbn brændstovventilen.

2. Sæt chokerhåndtaget i den korrekte position.

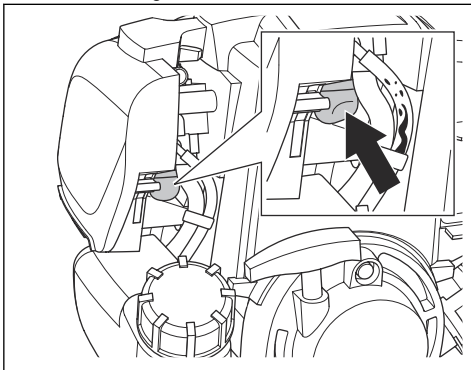


- Hvis motoren er kold, skal du lukke for chokeren.
- Hvis motoren er varm, eller den omgivende temperatur er høj, skal du åbne for chokeren.

3. Sørg for, at gashåndtaget er indstillet til tomgangshastighed.

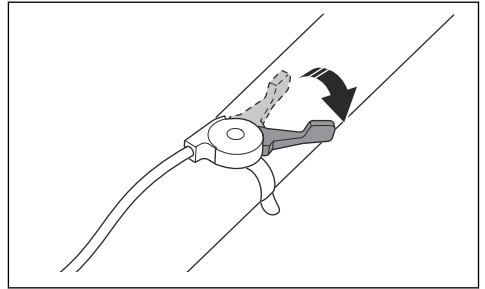


4. Tryk på spædepumpen, indtil du ser brændstof i brændstofslangen.



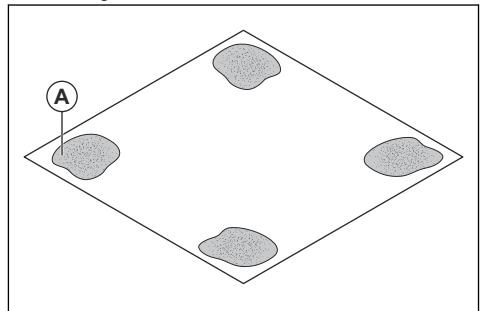
- Træk i håndtaget til startrebet, indtil motoren starter.
- Hvis chokeren er lukket, skal du straks åbne chokeren.
- Lad motoren køre i tomgang i 2-3 minutter.

8. Indstil gashåndtaget til fuld gas.

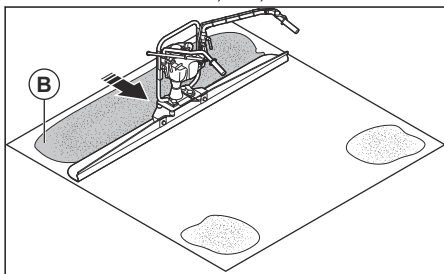


Betjening af produktet

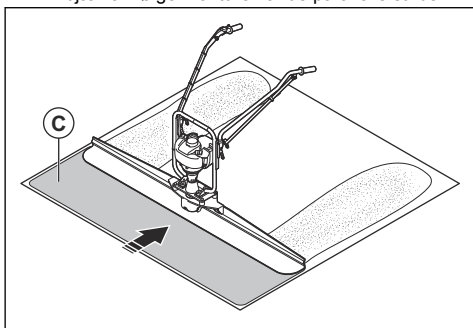
- Sprøjt den nederste del af bommen med betonskallingsolie eller betonslipmiddel. Dette gør det nemmere at rengøre produktet efter drift, fordi beton kan ikke fastgøres til bommen.
- Anbring bommen ved starten af første del af betonoverfladen.
- Start produktet.
- Flyt gashåndtaget for at justere vibrationsfrekvensen.
- Hold godt fast i håndtagene med to hænder.
- Gå langsomt bagud, og løft samtidig produktet, indtil den bageste kant af bjælken er let hævet. Vibrationerne fjerner dine skoaftryk fra betonoverfladen.
- Læg 30-35 cm/11,8-13,8 tommer af bjælken på den glatte betonoverflade for at lave en overlappning på den næste del af betonoverfladen.
- Gør følgende for at nivellere betonområder.
 - Lav vådbetonområder (A) a 30-45 cm/11,8-17,7 tommer i diameter med en håndflyder i de 4 hjørner. Brug en laser til at sikre, at de våde betonområder er korrekt nivelleret. Afstanden mellem de udvendige kanter af de våde betonområder må ikke være større end bjælkens længde.



- b) Betjen produktet mellem de våde betonruder for at lave 2 parallelle striber (B). Striberne skal være 30-45 cm/11,8-17,7 tommer brede.



- c) Sæt enden af bjælken på hver af de parallelle striber, og betjen produktet (C). Sørg for, at bjælken følger konturen af de parallelle striber.



Sådan standses produktet

1. Flyt gashåndtaget til tomgangspositionen.
2. Tryk på STOP-knappen til motoren. Se *Produktoversigt på side 2*.
3. Flyt benzinventilen til positionen "OFF".

Vedligeholdelse

Indledning



ADVARSEL: Læs og forstå sikkerhedskapitlet, før du udfører vedligeholdelse på produktet.

Vedligeholdelsesskema

* = Generel vedligeholdelse udført af føreren.
Instruktionerne findes ikke i denne brugsanvisning.

X = Instruktionerne findes i denne brugsanvisning.

O = Se motormanualen for at få yderligere oplysninger.

Vedligeholdelse	Hver brug	Efter de første 10t	Hver 25.t	Hver 50.t	Årligt eller for hver 100t	Hver 2. måned eller hver 300.t
Rengør produktet.	X					
Sørg for, at der ikke er brændstof- eller olielækager.	*					
Sørg for, at møtrikker og skruer er strammede.	*					
Kontroller brændstofstanden og motoroliestanden.	O					
Udfør en kontrol af gashåndtaget og gasledningen.	*					

Vedligeholdelse	Hver brug	Efter de første 10t	Hver 25.t	Hver 50.t	Årligt eller for hver 100t	Hver 2. måned eller hver 300.t
Undersøg luftfilteret. Rens luftfilteret, hvis det er nødvendigt.	○					
Rens luftfilteret. Udskift luftfilteret, hvis det er nødvendigt.			○	○	○	○
Skift motorolien.		○		○	○	○
Undersøg og rengør tændrøret. Udskift tændrøret, når det er nødvendigt.					○	○
Udskift tændrøret.						○
Undersøg vibrationsdæmpningsenhederne for skader. Se <i>Sådan kontrolleres vibrationsdæmpningssystemet på side 6.</i>					X	X
Rengør gnistfangerskærmen på lyd-dæmperen.					○	○
Aftap brændstoffet, og rengør brændstoftanken og brændstoffilteret. Udskift brændstoffilteret, hvis det er nødvendigt.				○	○	○

Sådan rengøres produktet

- Fjern betonen fra produktets overflader efter hver betjening, før betonen bliver hård.
- Brug vand og en børste til rengøring af produktet.

- Sprøjt bommen med betonforskallingsolie eller betonslipmiddel. Dette gør det nemmere at rengøre produktet efter næste drift.
- Fjern fedt og olie fra håndtaget.



BEMÆRK: Ret ikke vand direkte mod elektriske komponenter eller motoren.

Fejlfinding

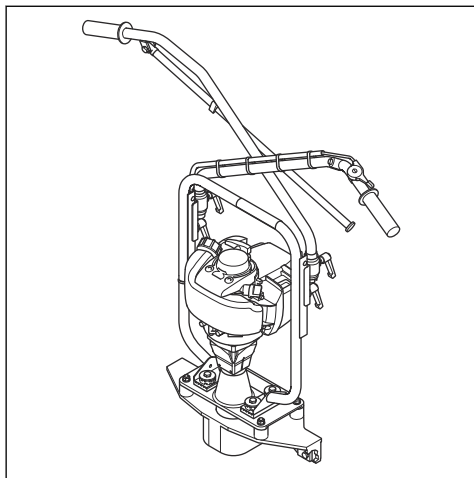
Problem	Årsag	Løsning
Produktet starter ikke.	Brændstoftanken er tom.	Brændstofpåfyldning.
	Motoren er kold.	Luk chokeren.
	Motorfejl.	Se motorvejledningen.
Produktet stopper ikke, når du trykker på STOP-knappen.	Kablet til STOP-knappen er beskadiget.	Efterse kablet, og udskift det om nødvendigt.
Produktet starter, men der er ingen vibrationer.	Vibrationsdæmpningsenheden på vibrationsakslen er beskadiget.	Udskift vibrationsdæmpningsenheden og lejerne på vibrationsakslen.
Vibrationerne på produktet er ikke korrekte.	Det excentriske element er forkeert indstillet.	Juster det excentriske element. Juster 50%, hvis der er for mange vibrationer. Juster 100%, hvis vibrationerne ikke er tilstrækkelige.

Problem	Årsag	Løsning
Støjniveauet er for højt.	Vibrationslejerne er beskadigede.	Udskift vibrationslejerne.
	Reguleringshåndgrebene er ikke spændt tilstrækkeligt.	Spænd reguleringshåndgrebene.
Vibrationerne er ikke ens langs beto- noverfladen.	Vibrationsfrekvensen er for lav.	Øg vibrationsfrekvensen.
	Forkert vibrationsprocedure.	Betjen produktet korrekt. Se <i>Betjening af produktet på side 9</i> .
Vibrationen i håndtaget er for høj.	Vibrationsdæmpningsenhederne er slidte.	Udskift vibrationsdæmpningsenhederne. Se <i>Produktoversigt på side 2</i> for placeringen af vibrationsdæmpningsenhederne.

Transport, opbevaring og bortskaffelse

Transport

- Hold håndtagene foldet sammen under transport.



- Under transport skal motoren holdes i lodret position for at forhindre brændstoffækage.
- Fastgør produktet sikkert under transport for at undgå skader og uheld.

Opbevaring

- Rengør produktet inden opbevaring.
- Opbevar produktet på et tørt og frostfrit sted.
- Opbevar produktet i et aflåst område utilgængeligt for børn eller personer, som ikke er godkendt.

Bortskaffelse

- Overhold de lokale krav til genanvendelse og de gældende regler.
- Bortskaf alle kemikalier, som f.eks. motorolie eller brændstof, hos et servicecenter eller på en lokal miljøstation.
- Når produktet ikke længere er i brug, skal det sendes til en Husqvarna forhandler eller bortskaffes på en lokal genbrugsstation.

Tekniske data

Vægt, kg	14
Motormærke/type*	Honda/GX35
Motoreffekt*, kW/hk ved o/min	1,2/1,6 ved 7400
Brændstof *	Blyfri benzin, maks. 10 % ætanol
Brændstoftankens kapacitet*, l	0,65
Olietankens kapacitet*, l	0,1

* = få yderligere oplysninger og svar på spørgsmål om denne specifikke motor i motormanualen eller på motorproducentens website.

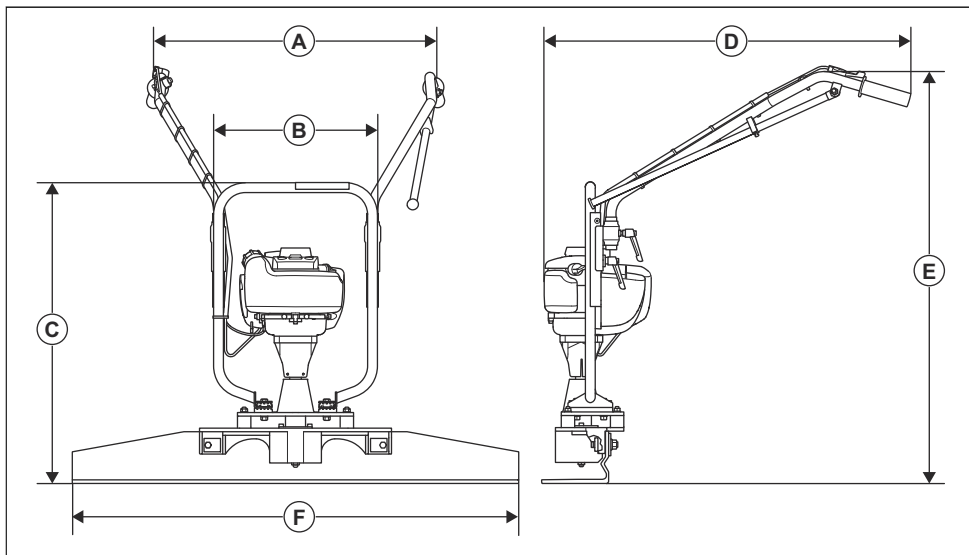
Støj- og vibrationsemissioner	
Lydeffektniveau, målt dB (A) ¹	115,7
Lydtryksniveau L_p ved arbejdsstationen, dB(A) ²	102
Vægtet RMS-acceleration, A_{rw} , m/s. ² ³	9,62 ± 0,14

Erklæring om støj og vibrationer

Disse deklarerede værdier er rekvireret efter laboratorietypetest i overensstemmelse med det angivne direktiv eller standarder og er velegnede til sammenligning med deklarerede værdier fra andre produkter testet i overensstemmelse med samme direktiv eller standarder. Disse deklarerede værdier er ikke egnet til brug i risikovurderinger, og værdier målt på arbejdspladser kan være højere. De faktiske eksponeringsværdier og risiko for skader, som den enkelte bruger oplever, er unikke og afhænger af den måde brugeren arbejder på, i hvilket materiale produktet benyttes såvel som af eksponeringstiden, brugerens fysiske tilstand samt produktets tilstand.

¹ Målt lydeffektniveau L_w iht. EN 12649, EN ISO 11201. Fejlmargen K_{WA} 1,1 dB(A).
² Målt lydtryksniveau L_p iht. EN 12649, EN ISO 11203. Fejlmargen K_{WA} 1,1 dB(A).
³ Vibrationsværdi i overensstemmelse med EN 12649, EN ISO 20643.

Produktmål



A	Mas. håndtagsbredde, mm/tommer	700/27,5
B	Bredde uden håndtag, mm/tommer	580/22,8
C	Højde uden håndtag, mm/tommer	670/26,4
D	Længde, mm	800/31,5
E	Højde inkl. håndtag, mm/tommer	800-1300/31,5-51,2
F	Bjælkebredde, 5 forskellige mål, mm	1,8, 2,4, 3,0, 3,6, 4,2

Tilbehør

Bomme

Længde, m/ft	Vægt, kg
1,82/6,0	6,6/14,7
2,44/8,0	8,8/19,5
3,05/10,0	11,0/24,3
3,66/12,0	13,2/29,1
4,26/14,0	15,3/33,8

Se reservedelslisten (IPL) for bjælkernes reservedelsnumre.

Overensstemmelseserklæring

EU-overensstemmelseserklæring

Vi, **Husqvarna AB**, SE-561 82 Huskvarna, Sverige, tlf.:
+46-36-146500 erklærer under eneansvar, at det
pågældende produkt:

Beskrivelse	Betonstamper, vibrerende bom
Varemærke	Husqvarna
Type/model	BV 30
Identifikation	Serienumrene fra 2021 og fremefter

overholder følgende EU-direktiver og bestemmelser:

Direktiv/bestemmelser	Beskrivelse
2006/42/EC	"vedrørende maskiner"
2014/30/EU	"vedrørende elektromagnetisk kompatibilitet"

og at følgende standarder og/eller tekniske
specifikationer anvendes;

EN ISO 12100:2010

EN 12649:2008+A1:2011

Partille, 2021-10-28



Martin Huber

R&D Director, Betonoverflader & Gulve

Husqvarna AB, Construction Division

Ansvarlig for teknisk dokumentation



www.husqvarnacp.com

Originale instruktioner

1159985-06



2021-12-02