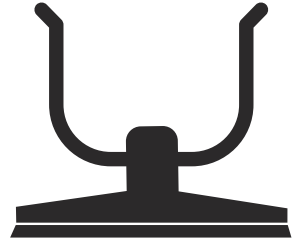




 **Husqvarna**[®]



BV 30

INNHold

Innledning.....	2	Feilsøking.....	11
Sikkerhet.....	3	Transport, oppbevaring og avhending.....	12
Montering.....	7	Tekniske data	12
Drift.....	8	Tilbehør.....	14
Vedlikehold.....	10	Samsvarserklæring.....	16

Innledning

Produktbeskrivelse

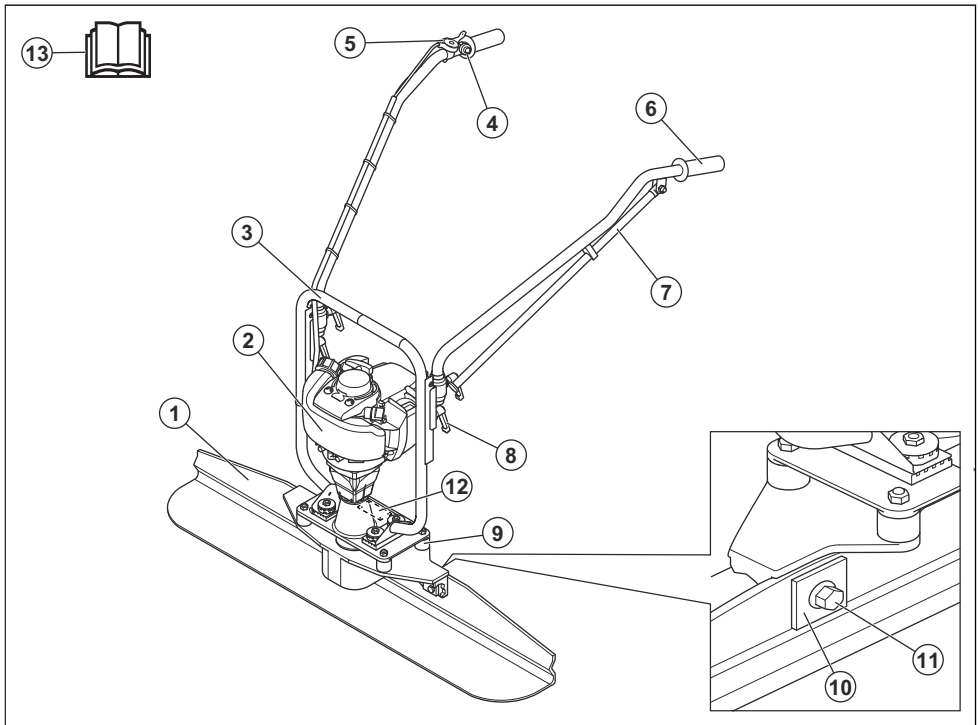
Produktet er en vibrerende gå bak-betongavretter med en bensinforbrenningsmotor.

For betonglag tykkere enn 100 mm, er det nødvendig med vibrasjon med en intern vibrator.

Bruksområder

Produktet er bare for profesjonell bruk. Produktet brukes til komprimering av betong, for å planere områder med betong, og for å gjøre overflaten glatt.

Produktoversikt



1. Borm
2. Motor

3. Ramme
4. Stoppknapp for motoren

5. Gassregulator
6. Håndtak
7. Støtte
8. Låsespaker for håndtaket
9. Vibrasjonsdempende enhet
10. Firkantskive
11. M12-skrue
12. Typeskilt
13. Bruksanvisning



Produktet samsvarer med gjeldende direktiver angående elektromagnetisk kompatibilitet i Australia og New Zealand.

Merk: Øvrige symboler/klistremerker på produktet gjelder spesielle sertifiseringskrav for enkelte markeder.

Symboler på produktet



ADVARSEL: Dette produktet kan være farlig og føre til alvorlig personskade eller død for brukeren eller andre. Vær forsiktig, og bruk produktet riktig.



Les bruksanvisningen nøye, og forsikre deg om at du forstår instruksjonene før du bruker produktet.



Bruk hørselsvern.



Bruk vernehansker.



Drivstoff



Drivstoff: Blyfri bensin med maksimalt 10 % etanol.

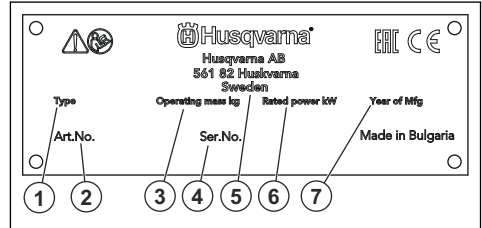


Dette produktet er i overensstemmelse med aktuelle EU-direktiver.



Dette produktet samsvarer med gjeldende EAC-direktiver.

Typeskilt



1. Produkttype
2. Produktnummer
3. Produktets vekt
4. Serienummer
5. Produsent
6. Nominell effekt
7. Produksjonsår

Produktansvar

Som nevnt i lovverket om produktansvar er vi ikke ansvarlig for skader som produktet vårt forårsaker, i følgende tilfeller:

- Produktet er reparert på feil måte.
- Produktet er reparert med deler som ikke kommer fra produsenten eller som ikke er godkjent av produsenten.
- Produktet har et tilbehør som ikke kommer fra produsenten eller som ikke er godkjent av produsenten.
- Produktet er ikke reparert på et godkjent servicesenter eller av en godkjent aktør.

Sikkerhet

Sikkerhetsdefinisjoner

Advarsler, oppfordringer og merknader brukes for å understreke spesielt viktige deler av bruksanvisningen.



ADVARSEL: Brukes hvis det er fare for personskade eller død for brukeren eller andre personer om instruksjonene i håndboken ikke følges.



OBS: Brukes hvis det er fare for skade på produktet, annet materiell eller nærliggende områder om instruksjonene i håndboken ikke følges.

Merk: Brukes for å gi mer nødvendig informasjon for en spesifikk situasjon.

Generelle sikkerhetsinstruksjoner



ADVARSEL: Les de følgende advarselinstruksjonene før du bruker produktet.

- Dette produktet er et farlig verktøy hvis du ikke er forsiktig, eller hvis du bruker produktet på feil måte. Dette produktet kan føre til alvorlig personskade eller død for operatøren eller andre. Før du bruker dette produktet, må du ha lest og forstått innholdet i denne bruksanvisningen.
- Ta vare på alle advarsler og instruksjoner.
- Følg alle gjeldende lover og forskrifter.
- Operatøren og operatørens arbeidsgiver må kjenne til og forhindre risiko som bruk av produktet medfører.
- Ikke la en person bruke produktet med mindre de har lest og forstått innholdet i bruksanvisningen.
- Ikke bruk produktet med mindre du har fått opplæring før bruk. Pass på at alle brukerne får opplæring.
- Ikke la barn bruke produktet.
- Bare la godkjente personer bruke produktet.
- Brukeren er ansvarlig for ulykker som personer eller eiendeler utsettes for.
- Ikke bruk produktet dersom du er trett eller syk eller under påvirkning av alkohol, andre rusmidler eller medisiner.
- Vær alltid forsiktig, og bruk sunn fornuft.
- Dette produktet danner et elektromagnetisk felt når det er i bruk. Dette feltet kan under visse forhold forstyrre aktive eller passive medisinske implantater. For å redusere faren for alvorlig eller livstruende personskade anbefaler vi at personer med medisinske implantater rådfører seg med legen sin og produsenten av det medisinske implantatet før de bruker dette produktet.
- Hold produktet rent. Sørg for at du kan lese skilt og merker.
- Ikke bruk produktet hvis det er defekt.
- Ikke modifier dette produktet.
- Ikke bruk produktet hvis det er fare for at andre personer har modifisert produktet.

Sikkerhetsinstruksjoner for drift



ADVARSEL: Les de følgende advarselinstruksjonene før du bruker produktet.

- Sørg for at du vet hvordan du stopper motoren raskt i en nødsituasjon.
- Operatøren må ha den nødvendige fysiske styrken til å kunne bruke produktet på en sikker måte.
- Ikke bruk produktet med mindre alle beskyttelsesdeksler er montert.

- Bruk personlig verneutstyr. Se *Personlig verneutstyr på side 5*.
- Pass på at bare godkjente personer befinner seg i arbeidsområdet.
- Hold arbeidsområdet rent og pent.
- Sørg for at du står trygt og stabilt under bruk.
- Kontroller at det ikke er noen risiko for at du eller produktet kan falle fra høyde.
- Forsikre deg om at det ikke er fett eller olje på håndtaket.
- Ikke bruk produktet i områder der brann eller eksplosjoner kan forekomme.
- Produktet kan slynge ut gjenstander i høy hastighet. Kontroller at alle personer i arbeidsområdet brukes godkjent personlig verneutstyr. Fjern løse gjenstander fra arbeidsområdet.
- Før du forlater produktet, må du stoppe motoren og sørge for at det ikke er fare for utilsiktet start.
- Pass på at klær, langt hår og smykker ikke hekter seg fast i bevegelige deler.
- Ikke sitt på produktet.
- Ikke slå på produktet.
- Betjen alltid produktet fra baksiden og med begge hendene på håndtaket.
- Ikke bruk produktet i nærheten av elektriske kabler. Produktet har ikke strømisolering, og personskade eller dødsfall kan forekomme.
- Før du bruker produktet, må du sjekke om det finnes skjulte ledninger, kabler og rør på arbeidsområdet. Hvis produktet treffer en skjult gjenstand, må du stoppe motoren umiddelbart og undersøke produktet og gjenstanden. Ikke bruk produktet før du vet at det er trygt å fortsette.

Vibrasjonssikkerhet



ADVARSEL: Les de følgende advarselinstruksjonene før du bruker produktet.

- Ved bruk av produktet går vibrasjoner fra produktet til brukeren. Regelmessig og hyppig bruk av produktet kan føre til skader og øke skadeomfanget for brukeren. Skader kan oppstå i fingre, hender, håndledd, armer, skuldre og/eller nerver og blodforsyning eller andre kroppsdelene. Skadene kan være forbigående og/eller permanente, og kan gradvis bli verre i løpet av uker, måneder eller år. Mulige skader omfatter skade på blodomløpsystemet, nervesystemet, leddene og andre kroppsstrukturer.
- Det kan oppstå symptomer ved bruk av produktet, men også ellers. Hvis du har symptomer og fortsetter å bruke produktet, kan symptomene forverres eller bli permanente. Hvis følgende symptomer eller andre symptomer oppstår, må du kontakte lege:

- nummenhet, tap av følelse, kribling, prikking, smerte, forbrenning, banking, stivhet, klossethet, tap av styrke, endringer i hudfarge eller tilstand.
- Symptomer kan forverres i lave temperaturer. Bruk varme klær og hold hendene varme og tørre når du bruker produktet i kalde omgivelser.
- Utfør vedlikehold på, og bruk produktet som angitt i brukerhåndboken, for å opprettholde korrekt vibrasjonsnivå.
- Produktet har et avvibreringssystem som reduserer vibrasjonene fra håndtakene til brukeren. La produktet gjøre arbeidet. Ikke skyv produktet fremover med makt. Hold produktet lett på håndtakene, men sørg for at du kontrollerer produktet og bruker det sikkert. Ikke skyv håndtakene inn i endestopperne mer enn nødvendig.
- Hold hendene bare på håndtaket eller håndtakene. Hold alle andre kroppsdeler unna produktet.
- Stopp produktet umiddelbart hvis det oppstår sterke vibrasjoner. Ikke gjenoppta bruken før årsaken til de økte vibrasjonene er fjernet.
- Eksosen fra motoren inneholder karbonmonoksid, som er en luktfri, giftig og svært farlig gass. Hvis man puster inn karbonmonoksid, kan dette forårsake dødsfall. Siden karbonmonoksid er luktfri og ikke kan ses, er det vanskelig å merke det. Et symptom på karbonmonoksidforgiftning er svimmelhet, men det er mulig at en person blir bevisstløs uten varsel hvis mengden eller konsentrasjonen av karbonmonoksid er tilstrekkelig.
- Avgasser inneholder også ubrente hydrokarboner, inkludert benzen. Langvarig innånding kan føre til helseproblemer.
- Eksosgasser som du kan se eller lukte, inneholder også karbonmonoksid.
- Ikke bruk et produkt med forbrenningsmotor innendørs eller i områder som ikke har tilstrekkelig luftstrøm.
- Unngå å puste inn avgasser.
- Kontroller at luftstrømmen i arbeidsområdet er tilstrekkelig. Dette er svært viktig når du bruker produktet i grøfter eller andre små arbeidsområder der avgassene lett kan samle seg.

Støvsikkerhet



ADVARSEL: Les de følgende advarselinstruksjonene før du bruker produktet.

- Bruk av produktet kan forårsake støv i luften. Støv kan forårsake alvorlig skade og permanente helseproblemer. Silisiumstøv reguleres som skadelig av flere myndigheter. Dette er eksempler på slike helseproblemer:
 - De livstruende lungesykdommene kronisk bronkitt, silikose og lungefibrose
 - Kreft
 - Fødselsskader
 - Hudbetennelse
- Bruk riktig utstyr for å redusere mengden støv og gass i luften og for å redusere støvmengden på arbeidsutstyr, overflater, klær og kroppsdeler. Eksempler på kontroller er oppsamlingsystemer for støv og vannspray for å binde opp støv. Reduser støv ved kilden der det er mulig. Kontroller at utstyret er riktig installert og brukt, og at regelmessig vedlikehold er utført.
- Bruk godkjent åndrettsvern. Sørg for at åndrettsvernet takler farlige materialer i arbeidsområdet.
- Kontroller at luftstrømmen er tilstrekkelig for arbeidsområdet.
- Hvis det er mulig, peker du avgassene fra produktet dit det ikke kan føre til støv i luften.

Sikkerhet for avgasser



ADVARSEL: Les de følgende advarselinstruksjonene før du bruker produktet.

Sikkerhet for støv



ADVARSEL: Les de følgende advarselinstruksjonene før du bruker produktet.

- Høye støynivåer og langvarig støyeksposering kan føre til støypåført hørselstap.
- Hvis du skal holde støynivået lavest mulig, må du utføre vedlikehold på og betjene produktet som angitt i brukerhåndboken.
- Undersøk lydtemperen for skader og defekter. Kontroller at lydtemperen er koblet til produktet på riktig måte.
- Bruk alltid godkjent hørselsvern når du bruker produktet.
- Lytt etter varsel signaler og stemmer når du bruker hørselsvern. Fjern hørselsvernet når produktet er stoppet, med mindre det er nødvendig med hørselsvern grunnet støynivået i arbeidsområdet.

Personlig verneutstyr



ADVARSEL: Les de følgende advarselinstruksjonene før du bruker produktet.

- Benytt alltid godkjent verneutstyr når du bruker produktet. Verneutstyr kan aldri fullstendig forhindre skade, men det reduserer skadeomfanget hvis ulykken inntreffer. Spør forhandleren din om hjelp til å velge riktig personlig verneutstyr.
- Kontroller regelmessig tilstanden til det personlige verneutstyret.
- Bruk godkjent vernehjelm.
- Bruk godkjent hørselsvern.
- Bruk godkjent åndrettsvern.

- Bruk godkjent øyvern med sidebeskyttelse.
- Bruk vernehansker.
- Bruk støvler med ståltupp og skliskikker såle.
- Bruk bare godkjente arbeidsklær eller tilsvarende tettsittende klær som har lange ermer og lange ben.

Sikkerhetsutstyr på produktet



ADVARSEL: Les de følgende advarselinstruksjonene før du bruker produktet.

- Ikke bruk produktet dersom sikkerhetsutstyret er defekt.
- Utfør regelmessig kontroll av sikkerhetsutstyret. Ta kontakt med ditt Husqvarna-serviceverksted, dersom sikkerhetsutstyret er defekt.

Lyddemper

Lyddemperen begrenser støynivået og sender avgassene bort fra brukeren.

Bruk ikke produktet hvis lyddemperen mangler eller er defekt. En defekt lyddemper øker støynivået og faren for brann.



ADVARSEL: Lyddemperen blir svært varm under og etter bruk, og når motoren går på tomgang. Vær forsiktig i nærheten av brannfarlige materialer og/eller avgasser for å unngå brann.

Slik kontrollerer du lyddemperen

- Kontroller lyddemperen regelmessig for å sikre at den er riktig montert og ikke skadet.

Vibrasjonsdempende enheter

De vibrasjonsdempende enhetene reduserer vibrasjonene i produktet. De vibrasjonsdempende enhetene reduserer skadelige vibrasjoner for å hindre skade på brukeren og produktet.

Slik kontrollerer du avvibreringssystemet

1. Forsikre deg om at det ikke er noen sprekker eller misdannelser på avvibreringsenhetene.
2. Kontroller at avvibreringsenhetene er festet riktig til motorenheten og håndtaket.

Se *Produktbeskrivelse på side 2* for informasjon om hvor avvibreringssystemet er på produktet ditt.

Drivstoffsikkerhet



ADVARSEL: Les de følgende advarselinstruksjonene før du bruker produktet.

- Drivstoff er svært brennbart, og avgassene er eksplosive. Vær forsiktig med drivstoff for å unngå personskader, brann og eksplosjon.
- Unngå å puste inn drivstoffavgasser. Drivstoffavgassene er giftige og kan forårsake personskade. Kontroller at lufttilførselen er tilstrekkelig.
- Ikke ta av tanklokket eller fyll drivstofftanken når motoren går.
- La motoren bli avkjølt før du fyller på drivstoff.
- Fyll ikke drivstoff i et innendørs område. En utilstrekkelig luftstrøm kan føre til personskade eller dødsfall på grunn av kveling eller karbonmonoksidforgiftning.
- Du må ikke røyke i nærheten av drivstoff eller motoren.
- Ikke sett varme gjenstander i nærheten av drivstoffet eller motoren.
- Ikke fyll drivstoff i nærheten av gnister eller flammer.
- Åpne tanklokket sakte, og slipp ut trykket forsiktig før du fyller.
- Drivstoff på huden kan forårsake personskade. Hvis du får drivstoff på huden, må du bruke såpe og vann for å fjerne drivstoffet.
- Skift klær umiddelbart hvis du søler drivstoff på klærne.
- Fyll ikke drivstofftanken helt opp. Varme fører til at drivstoffet utvider seg. Lad det være litt plass øverst i drivstofftanken.
- Trekk til drivstofflokket helt. Hvis drivstofflokket ikke er strammet, kan det utgjøre en risiko for brann.
- Før du starter produktet, må du flytte produktet minst 3 m /10 fot fra der du fylte bensin.
- Ikke start produktet hvis det er drivstoff eller motorolje på produktet. Fjern uønsket drivstoff og motorolje, og la produktet tørke før du starter motoren.
- Kontroller motoren for lekkasjer med jevne mellomrom. Dersom det er lekkasjer i drivstoffsystemet, må du ikke starte motoren før lekkasjen er reparert.
- Ikke bruk fingrene til å kontrollere motoren for lekkasjer.
- Oppbevar drivstoff kun i godkjente beholdere.
- Når produktet og drivstoffet oppbevares, må du kontrollere at drivstoff- og drivstoffdamp ikke kan forårsake skade.
- Tapp av drivstoffet til en godkjent beholder. Dette må gjøres utendørs og unna åpne flammer.

Sikkerhetsinstruksjoner for vedlikehold



ADVARSEL: Les de følgende advarselinstruksjonene før du bruker produktet.

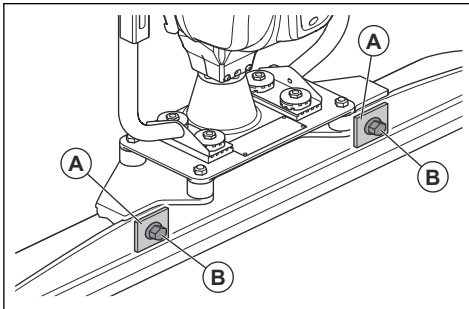
- Hvis vedlikeholdet ikke utføres riktig og regelmessig, øker faren for personskade og skade på produktet.

- Bruk personlig verneutstyr. Se *Personlig verneutstyr på side 5*.
- Stopp motoren og pass på at alle delene av produktet er kjølt ned før du utfører vedlikeholdet.
- Rengjør produktet for å fjerne farlig materiale før du utfører vedlikeholdet.
- Koble fra tennpluggetten før du utfører vedlikehold.
- Motorens avgasser er varme og kan inneholde gnister. Ikke bruk produktet innendørs eller i nærheten av brennbare materialer.
- Ikke foreta endringer av produktet. Modifikasjoner som ikke er godkjent av produsenten, kan føre til alvorlig personskade eller dødsfall.
- Bruk alltid originalt tilbehør og originale reservedeler. Tilbehør og reservedeler som ikke er godkjent av produsenten, kan føre til alvorlig personskade eller dødsfall.
- Skift ut alle skadde, slitte eller ødelagte deler.
- Bare utfør vedlikehold som beskrevet i denne bruksanvisningen. La et godkjent servicesenter utføre all annen service.
- Fjern alle verktøy fra produktet før du starter motoren etter vedlikehold. Løse verktøy eller verktøy som er festet til roterende deler, kan kastes ut og forårsake skade.
- Etter vedlikehold må du kontrollere vibrasjonsnivået i produktet. Hvis det ikke er riktig, kontakter du et godkjent servicesenter.
- La et godkjent servicesenter utføre service på produktet regelmessig.

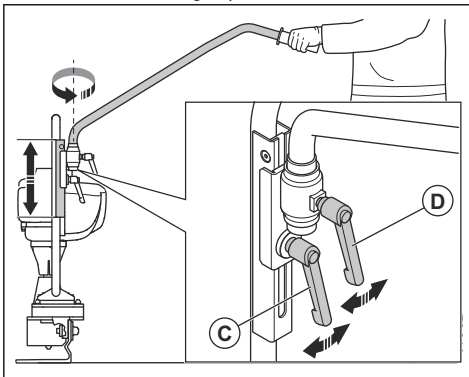
Montering

Slik monterer du produktet

1. Monter en avretter med riktig bredde for operasjonen.
 - a) Fest de firkantede skivene (A) med M12-skruene (B). Trekk til M12-skruene til 80 Nm med en 18 mm nøkkel. De firkantede skivene og M12-skruene følger med produktet.



2. Juster arbeidsstillingen på håndtakene.



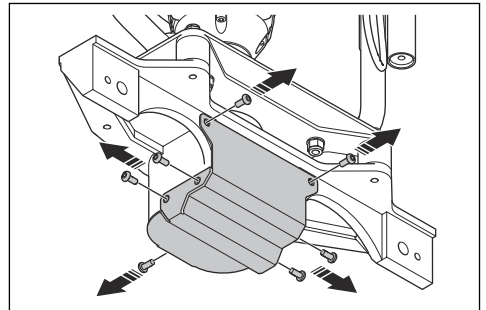
- a) Juster høyden på håndtaket med den nedre spaken (C).

- b) Juster den horisontale stillingen på håndtakene med den øvre spaken (D).

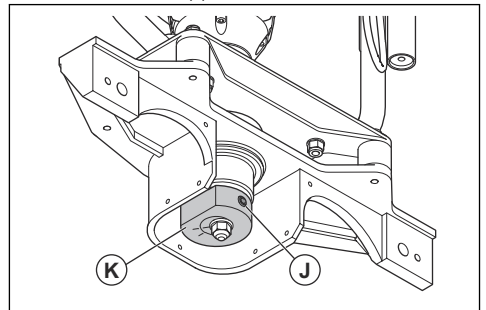
For å justere eksentervekten

Juster eksentervekten etter lengden på avretteren og etter betongslumpen.

1. Fjern bjelken. Se *Slik monterer du produktet på side 7*.
2. Fjern de 7 skruene og dekelet for eksenterelementet.



3. Løsne låsebolten (J) med en sekskantnøkkel.



4. Drei eksenterelementet (K) for å justere vekten. Tabellen nedenfor viser hvor mye eksenterelementet må dreies med forskjellige avrettere og betong med forskjellig slump. Det er 4 merker på eksenterelementet, 62 %, 75 %, 87 % og 100 %.

Avretter- lengde, m/fot	Betongslump				
	S1*	S2	S3	S4	S5**
1,82/6,0	Ikke til- gjengelig	87 %	75 %	62 %	62 %
2,44/8,0	Ikke til- gjengelig	87 %	87 %	75 %	62 %
3,05/10,0	Ikke til- gjengelig	100%	87 %	75 %	62 %

Avretter- lengde, m/fot	Betongslump				
	Ikke til- gjengelig	100%	100%	87 %	75 %
3,66/12,0	Ikke til- gjengelig	100%	100%	87 %	75 %
4,26/14,0	Ikke til- gjengelig	100%	100%	87 %	75 %

S1: Laveste vanninnhold i betongslump.

S5: Høyeste vanninnhold i betongslump.

- Trekk til låsebolten.
- Monter dekselet for eksenterelementet og de 7 skruene.
- Monter bjelken.

Drift

Innledning



ADVARSEL: Les og forstå kapittelet om sikkerhet før du bruker produktet.

Dette må du gjøre før du bruker produktet

- Les nøye gjennom bruksanvisningen, og sørg for at du har forstått instruksjonene.
- Les bruksanvisningen for motoren som er levert fra motorprodusenten.
- Utfør daglig ettersyn. Se *Vedlikeholdsskjema på side 10*.

Vibrasjonsfrekvens og driftshastighet

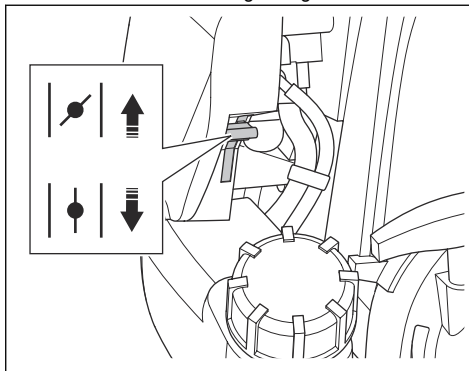
Vibrasjonene i produktet forårsakes av eksentriske elementer. Det er en sentrifugalkløtsj mellom de eksentriske elementene og motoren. Det betyr at det ikke er noen vibrasjoner i produktet ved tomgang. Når motorturtallet øker, kobles kløtsjen inn, og vibrasjonene starter. Vibrasjonsfrekvensen reduseres hvis motorturtallet reduseres og stopper helt når motoren går på tomgang. Dermed stiller gassregulatoren inn motorens turtall og vibrasjonshastighet.

Vibrasjonsfrekvensen må justeres i forhold til betongen. For lavt vanninnhold i betongslump, er det nødvendig med en høyere vibrasjonsfrekvens. For høyt vanninnhold i betongslump, er det nødvendig med en lavere vibrasjonsfrekvens. Forskjeller i

bevegelsehastigheten og vibrasjonsfrekvensen gir ulike resultater.

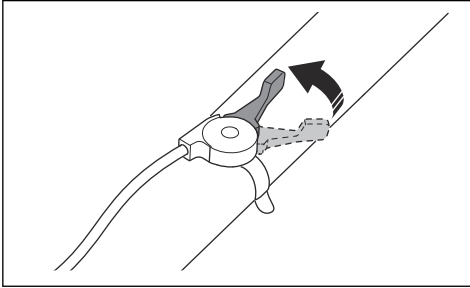
Slik starter du produktet

- Åpne drivstoffventilen.
- Sett chokehendelen i riktig stilling.

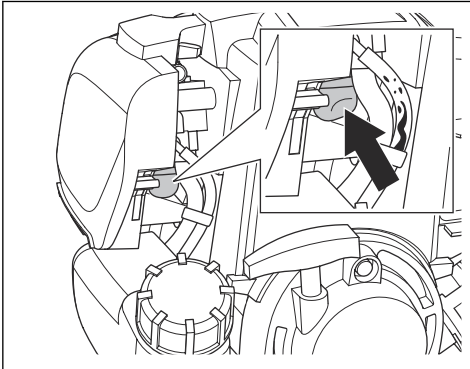


- Hvis motoren er kald, lukker du choken.
- Hvis motoren er varm eller omgivelsestemperaturen er høy, må du åpne choken.

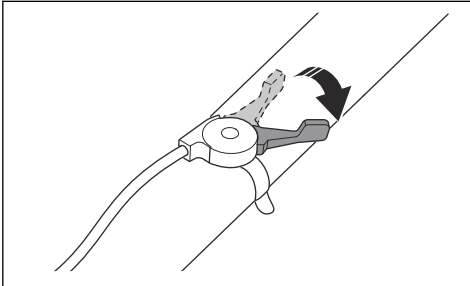
3. Kontroller at gassregulatoren er satt til tomgangsturtall.



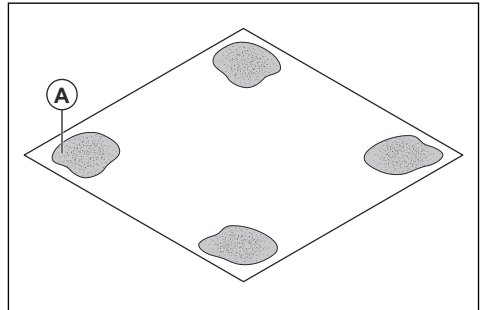
4. Skyv på brennstoffpumpen til du ser drivstoff i drivstoffslangen.



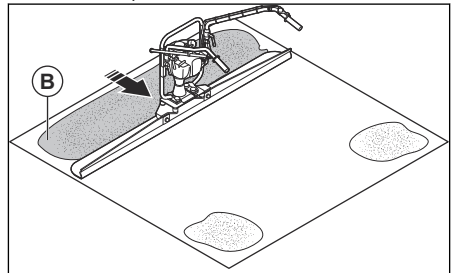
5. Trekk i startsnorhåndtaket til motoren starter.
6. Hvis choken er lukket, må den åpnes øyeblikkelig.
7. La motoren gå på tomgang i 2–3 minutter.
8. Sett gassregulatoren på full gass.



4. Flytt gassregulatoren for å justere vibrasjonsfrekvensen.
5. Hold håndtakene godt fast med begge hender.
6. Gå sakte bakover samtidig som du løfter produktet slik at den bakre kanten av avretteren er løftet litt opp. Vibrasjonene fjerner fotavtrykkene dine fra betongoverflaten.
7. Sett 30–35 cm / 11,8–13,8 tommer av avretteren på den jevne betongoverflaten for å skape overlapping med neste del av overflaten.
8. Gjør følgende for å planere områder med betong:
 - a) Lag felt med en diameter på 30–45 cm / 11,8–17,7 tommer (A) i våt betong i de fire hjørnene ved hjelp av et pussebrett. Bruk en laser for å sikre at den våte betongen har riktig plan. Avstanden mellom ytterkantene av den våte betongen må ikke være større enn lengden på avretteren.



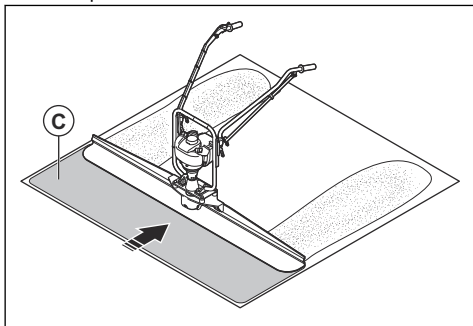
- b) Lag to parallelle striper (B) ved å føre produktet mellom feltene i våt betong. Stripene må ha en bredde på 30–45 cm / 11,8–17,7 tommer.



Slik bruker du produktet

1. Spray avretteren med formolje for betong eller formslippemiddel for betong. Dette gjør det enklere å rengjøre produktet etter bruk, fordi betongen ikke fester seg til avretteren.
2. Sett avretteren ved begynnelsen på den første delen av betongoverflaten.
3. Start produktet.

- c) Plasser enden av avretteren på hver av de parallelle stripene, og bruk produktet (C). Pass på at avretteren følger konturen av de parallelle stripene.



Slik stopper du produktet

1. Flytt gassregulatoren til tomgangsstilling.
2. Trykk på STOPP-knappen på robotklipperen. Se *Produktoversikt på side 2*.
3. Flytt drivstoffventilen til posisjonen OFF (AV).

Vedlikehold

Innledning



ADVARSEL: Les og forstå kapittelet om sikkerhet før du utfører vedlikehold på produktet.

Vedlikeholdsskjema

* = generelt vedlikehold som utføres av brukeren. Du finner ikke instruksjonene i denne bruksanvisningen.

X = Du finner instruksjonene i denne bruksanvisningen.

O = Se bruksanvisningen for motoren for instruksjoner.

Vedlikehold	Hver bruk	Etter de første 10t	Hver 25.t	Hver 50.t	Årlig eller hver 100. timet	Hvert 2. år eller hver 300. timet
Rengjør produktet.	X					
Kontroller at det ikke finnes drivstoff- eller oljelekkasjer.	*					
Kontroller at skruer og mutre er trukket til.	*					
Kontroller drivstoffnivået og motoroljenivået.	O					
Utfør en kontroll av gassregulatoren og gassvaieren.	*					
Kontroller luftfilteret. Rengjør luftfilteret om nødvendig.	O					
Rengjør luftfilteret. Skift ut luftfilteret om nødvendig.			O	O	O	O
Skift motorolje.		O		O	O	O
Undersøk og rengjør tennpluggen. Skift tennpluggen når det er nødvendig.					O	O
Skift tennplugg.						O

Vedlikehold	Hver bruk	Etter de første 10t	Hver 25.t	Hver 50.t	Årlig eller hver 100. timet	Hvert 2. år eller hver 300. timet
Undersøk avvibringsenhetene for skader. Se <i>Slik kontrollerer du avvibringssystemet på side 6.</i>					X	X
Rengjør lydemperens gnistfangernett.					O	O
Tapp av drivstoffet, og rengjør drivstofftanken og drivstoffilteret. Skift ut drivstoffilteret om nødvendig.				O	O	O

Slik rengjør du produktet

- Fjern betong fra overflaten på produktet etter hver bruk før betongen herder.
- Bruk vann og en børste til å rengjøre produktet.

- Spray avretteren med formolje for betong eller formslippemiddel for betong. Dette gjør det lettere å rengjøre produktet etter neste bruk.
- Fjern fett og olje fra håndtaket.



OBS: Ikke rett vannet direkte mot elektriske komponenter, batteriet eller motoren.

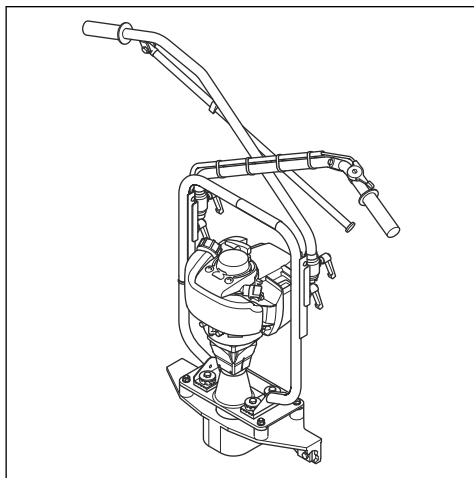
Feilsøking

Problem	Årsak	Løsning
Produktet starter ikke.	Drivstofftanken er tom.	Drivstoffpåfyll.
	Motoren er kald.	Lukk choken.
	Motorfeil.	Se motorhåndboken.
Produktet reagerer ikke når det trykkes på STOP-knappen.	Kabelen til nødstopknappen er skadet.	Kontroller lufffilteret, og skift ut om nødvendig.
Produktet starter, men det er ingen vibrasjon.	Den vibrasjonsdempende enheten på vibrasjonsakselen er skadet.	Skift vibrasjonsdempereheten og lagrene på vibrasjonsakselen.
Vibrasjonene i produktet er ikke riktige.	Eksenterementet er feil innstilt.	Juster eksenterementet. Juster 50 % hvis det er for mye vibrasjon. Juster 100 % hvis vibrasjonene ikke er tilstrekkelig.
Støynivået er for høyt.	Vibrasjonslagrene er skadet.	Skift ut vibrasjonslagrene.
	Håndtaksknottene er ikke tilstrekkelig trukket til.	Trekk til håndtaksknottene.
Vibrasjonene er ikke like langs betongoverflaten.	Vibrasjonsfrekvensen er for lav.	Øk vibrasjonsfrekvensen.
	Feil vibrasjonsprosedyre.	Bruk produktet riktig. Se <i>Slik bruker du produktet på side 9.</i>
Vibrasjonen i håndtaket er for stor.	De vibrasjonsdempende enhetene er slitte.	Skift vibrasjonsdempende enheter. Se. <i>Produktoversikt på side 2</i> for posisjonen til de vibrasjonsdempende enhetene.

Transport, oppbevaring og avhending

Transport

- Hold håndtakene sammenfoldet under transport.



- Under transport må motoren holdes loddrett for å unngå drivstofflekkasje.
- Sørg for sikkert feste av produktet under transport for å unngå skader og ulykker.

Oppbevaring

- Rengjør produktet før oppbevaring.
- Oppbevar produktet på et tørt og frostfritt sted.
- Oppbevar produktet på et låst sted for å hindre tilgang for barn eller personer som ikke er godkjent.

Kassering

- Følg lokale gjenvinningsbestemmelser og gjeldende regelverk.
- Kast alle kjemikalier, for eksempel motorolje eller drivstoff, på et servicesenter eller en returstasjon.
- Når produktet ikke lenger er i bruk, kan du sende det til en Husqvarna-forhandler eller kaste det ved et returpunkt.

Tekniske data

Vekt, kg/pund	14/30
Motormerke/Type	Honda, GX35
Motoreffekt, kW/hk ved o/min	1,2/1,6 ved 7400
Drivstoff *	Blyfri bensin, maks. 10 % etanol
Drivstofftankkapasitet, l/qts	0,65/0,69
Oljetankkapasitet, l/quarts	0,1/0,1

* = Hvis du ønsker mer informasjon og spørsmål om denne bestemte motoren, kan du se motorhåndboken eller nettstedet til motorprodusenten.

Støy- og vibrasjonsutslipp	
Lydeffektnivå, målt dB (A) ¹	115,7
Lydtrykknivå L _p ved brukerens øre, dB(A) ²	102
Vektet rms-akselerasjon, A _{hw} , m/s. ² ³	9,62 ± 0,14

¹ Målt lydeffektnivå L_w i henhold til EN 12649, EN ISO 11201. Usikkerhet K_{wA} 1,1 dB (A).

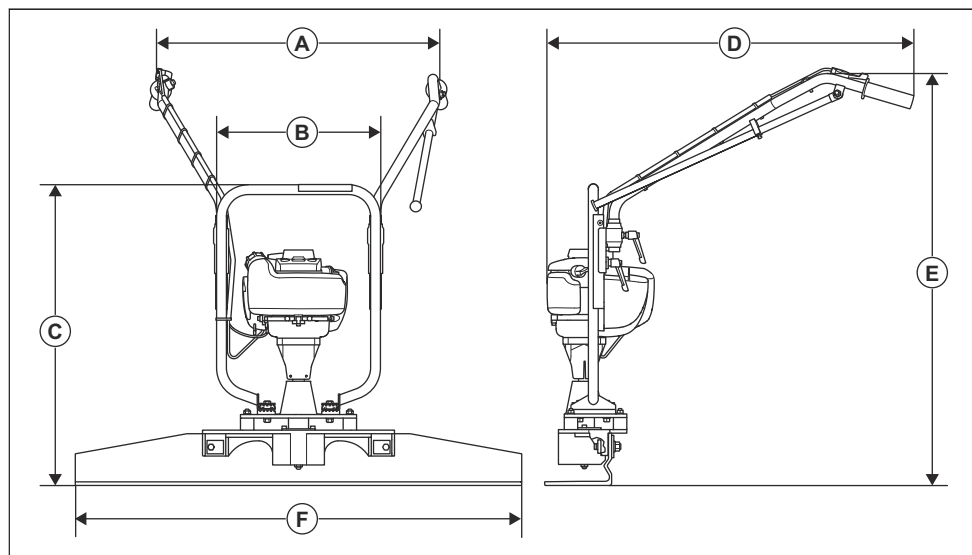
² Lydtrykknivå L_p i henhold til EN 12649, EN ISO 11203. Usikkerhet K_{wA} 1,1 dB (A).

³ Vibrasjonsnivå i samsvar med EN 12649-20643.

Erklæring om støy og vibrasjoner

De oppgitte verdiene er innhentet ved laboratorietesting i samsvar med de nevnte direktivene eller standardene og er egnet for sammenligning med de oppgitte verdiene for andre produkter er testet i samsvar med de samme direktivene eller standardene. Disse oppgitte verdiene er ikke egnet for bruk i risikovurderinger, og verdiene målt på individuelle arbeidsplasser kan være høyere. De faktiske eksponeringsverdiene og den faktiske risikoen som en enkeltbruker opplever, er unike og avhenger av måten brukeren jobber på, hvilket materiale produktet brukes med, så vel som av eksponeringstiden, den fysiske tilstanden til brukeren og tilstanden til produktet.

Produktmål



A	Maks. håndtaksbredde, mm/tommer	700/27,5
B	Bredde uten håndtak, mm/tommer	580/22,8
C	Høyde uten håndtak, mm/tommer	670/26,4
D	Lengde, mm/tommer	800/31,5
E	Høyde med håndtak, mm/tommer	800–1300 / 31,5–51,2
F	Avretterbredde, fem forskjellige dimensjoner, m/fot	1,8/6, 2,4/8, 3,0/10, 3,6/12, 4,2/14

Tilbehør

Bjelker

Lengde, m/fot	Vekt, kg/pund
1,82/6,0	6,6/14,7
2,44/8,0	8,8/19,5
3,05/10,0	11,0/24,3
3,66/12,0	13,2/29,1
4,26/14,0	15,3/33,8

Se reservedelslisten (IPL) for delenumre for avretterne.

Samsvarserklæring

EF-samsvarserklæring

Vi, **Husqvarna AB**, SE-561 82 Huskvarna, Sverige, tlf.:
+46 36 146500, erklærer på eget ansvar at produktet:

Beskrivelse	Betongkompaktor, vibrerende avretter
Merke	Husqvarna
Type/modell	BV 30
ID	Serienumre datert 2021 og senere

fullstendig overholder følgende EU-direktiver og -
forskrifter:

Direktiv/regulering	Beskrivelse
2006/42/EF	«angående maskiner»
2014/30/EU	«om elektromagnetisk kompatibilitet»

og at følgende standarder og/eller tekniske
spesifikasjoner er anvendt:

EN ISO 12100:2010

EN 12649:2008+A1:2011

Partille, 2021-10-28



Martin Huber

FoU-direktør, Betongoverflater og -gulv

Husqvarna AB, Bygg og anleggsdivisjon

Ansvarlig for teknisk dokumentasjon



www.husqvarnacp.com

Originale instruksjoner

1159985-21



2021-12-02