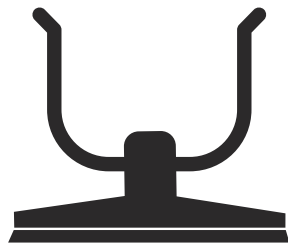




 **Husqvarna**<sup>®</sup>



**BV 30**

---

## Sommario

---

Introduzione.....	2	Risoluzione dei problemi.....	12
Sicurezza.....	3	Trasporto, stoccaggio e smaltimento.....	13
Montaggio.....	7	Dati tecnici .....	13
Utilizzo.....	9	Accessori.....	15
Manutenzione.....	11	Dichiarazione di conformità.....	17

---

## Introduzione

---

### Descrizione del prodotto

Il prodotto è una staggia vibrante per calcestruzzo con operatore al seguito dotata di motore a combustione a benzina.

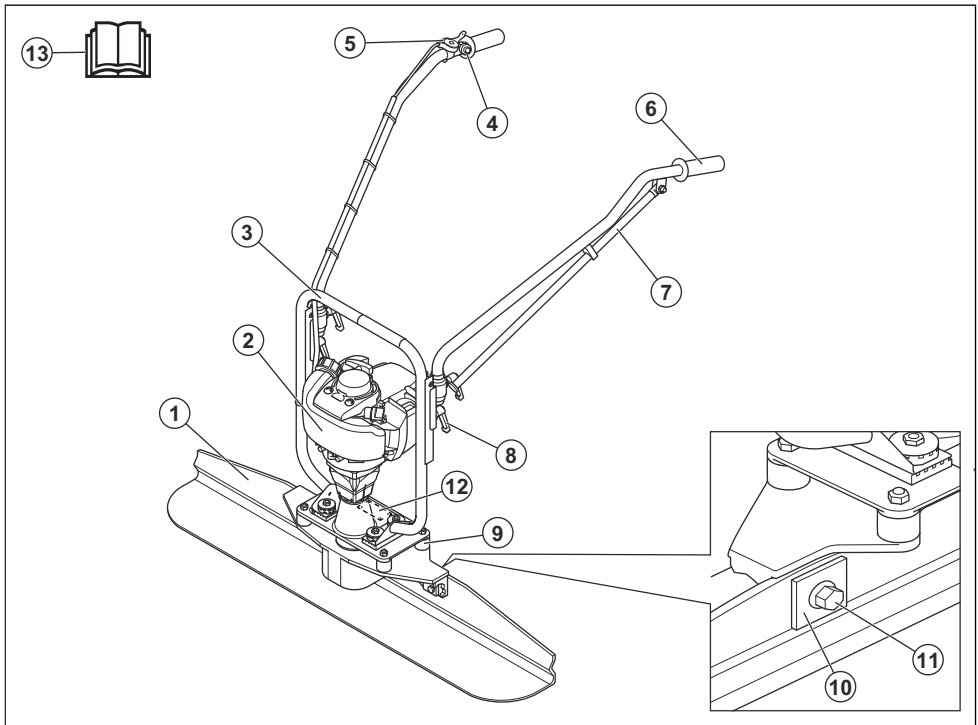
compattazione del calcestruzzo, per livellare aree in calcestruzzo e per lisciare la superficie.

Per strati di calcestruzzo più spessi di 100 mm, la vibrazione richiede un vibratore interno.

### Usò previsto

Il prodotto è stato progettato esclusivamente per uso professionale. Il prodotto è utilizzato per la

### Panoramica del prodotto



1. Trave  
2. Motore

3. Telaio  
4. Pulsante di arresto del motore

5. Comando dell'acceleratore
6. Impugnatura
7. Supporto
8. Leve di blocco dell'impugnatura
9. Unità antivibrante
10. Rondella quadrata
11. Vite M12
12. Piastrina modello
13. Manuale operatore



Il prodotto è conforme alle direttive sulla compatibilità elettromagnetica vigenti in Australia e Nuova Zelanda.

**Nota:** Gli altri simboli/decalcomanie applicati sul prodotto riguardano particolari requisiti necessari per ottenere la certificazione in alcuni mercati.

## Simboli riportati sul prodotto



**AVVERTENZA:** questo prodotto può essere pericoloso e causare lesioni gravi o mortali all'operatore o a terzi. Prestare attenzione e utilizzare il prodotto correttamente.



Leggere attentamente il Manuale e accertarsi di aver compreso le istruzioni prima di utilizzare il prodotto.



Utilizzare cuffie protettive.



Usare guanti protettivi.



Carburante



Carburante: Benzina senza piombo con un massimo del 10% di etanolo.

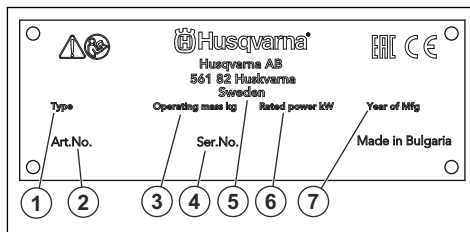


Questo prodotto è conforme alle direttive CE in vigore.



Il prodotto è conforme alle direttive EAC vigenti.

## Targhetta del modello



1. Tipo di prodotto
2. Codice prodotto
3. Peso del prodotto
4. Numero di serie
5. Produttore
6. Potenza nominale
7. Anno di produzione

## Responsabilità del prodotto

Come indicato nelle leggi vigenti in materia di responsabilità obbligatoria sul prodotto, non siamo responsabili per eventuali danni causati dal nostro prodotto se:

- Il prodotto viene riparato in modo errato.
- Il prodotto viene riparato con parti che non provengono o non sono omologate dal produttore.
- Il prodotto contiene un accessorio che non proviene o non è omologato dal produttore.
- Il prodotto non viene riparato presso un centro di assistenza autorizzato o presso un'autorità competente.

## Sicurezza

### Definizioni di sicurezza

Le avvertenze, le precauzioni e le note sono utilizzate per evidenziare le parti importanti del manuale.



**AVVERTENZA:** Utilizzato se è presente un rischio di lesioni o morte dell'operatore o di passanti nel caso in cui le istruzioni del manuale non vengano rispettate.



**ATTENZIONE:** Utilizzato se è presente un rischio di danni al prodotto, ad altri materiali oppure alla zona adiacente nel caso in cui le istruzioni del manuale non vengano rispettate.

---

**Nota:** Utilizzato per fornire ulteriori informazioni necessarie in una determinata situazione.

---

## Istruzioni di sicurezza generali

---



**AVVERTENZA:** leggere le seguenti avvertenze prima di utilizzare il prodotto.

- Questo prodotto è uno strumento pericoloso se non si presta attenzione o se si utilizza il prodotto in modo errato. Il prodotto può causare gravi lesioni o morte dell'operatore o altre persone. Prima di utilizzare il prodotto, è necessario comprendere il contenuto di questo manuale operatore.
- Conservare tutte le avvertenze e le istruzioni.
- Rispettare tutte le leggi e le normative vigenti.
- L'operatore e il datore di lavoro devono conoscere e prevenire i rischi durante il funzionamento del prodotto.
- Non consentire ad altre persone di utilizzare il prodotto se non hanno letto e compreso il contenuto del manuale operatore.
- Non azionare il prodotto a meno che non si riceva la formazione appropriata prima dell'uso. Assicurarsi che tutti gli operatori ricevano la formazione appropriata.
- Non consentire ai bambini di utilizzare il prodotto.
- Consentire l'utilizzo del prodotto solo a persone autorizzate.
- L'operatore è responsabile di eventuali incidenti ad altre persone o dei danni materiali.
- Non utilizzare il prodotto quando si è stanchi, ammalati o sotto effetto di alcool, farmaci o medicinali.
- Usare la massima cautela e il buon senso.
- Durante il funzionamento, questo prodotto genera un campo elettromagnetico. Tale campo può interferire, in alcuni casi, con persone portatrici di impianti medici attivi o passivi. Per ridurre il rischio di lesioni gravi o letali, raccomandiamo alle persone portatrici di impianti medici di consultare il proprio medico e il produttore dell'impianto prima di utilizzare questo prodotto.
- Tenere pulito il prodotto. Assicurarsi che sia possibile leggere chiaramente simboli e decalcomanie.
- Se difettoso, non utilizzare il prodotto.
- Non effettuare modifiche a questo prodotto.
- Non utilizzare mai il prodotto se è possibile che altre persone abbiano apportato modifiche su di esso.

## Istruzioni di sicurezza per l'utilizzo

---



**AVVERTENZA:** leggere le seguenti avvertenze prima di utilizzare il prodotto.

- Assicurarsi di saper spegnere il motore rapidamente in caso di emergenza.
- L'operatore deve disporre della forza fisica necessaria per utilizzare il prodotto in modo sicuro.
- non utilizzare il prodotto senza aver installato prima tutte le protezioni.
- Usare sempre abbigliamento protettivo personale. Fare riferimento a *Abbigliamento protettivo personale alla pagina 6*.
- Accertarsi che solo persone autorizzate siano presenti nell'area di lavoro.
- Mantenere l'area di lavoro pulita e luminosa.
- Accertarsi di trovarsi in una posizione sicura e stabile durante il funzionamento.
- Accertarsi che non vi sia alcun rischio di caduta per gli operatori o il prodotto.
- Accertarsi che non vi siano tracce di olio o grasso sull'impugnatura.
- Non utilizzare il prodotto in aree dove possono verificarsi incendi o esplosioni.
- Il prodotto può causare l'espulsione di oggetti ad alta velocità. Accertarsi che tutte le persone presenti nell'area di lavoro utilizzino sempre dispositivi di protezione individuale omologati. Rimuovere eventuali oggetti allentati dall'area di lavoro.
- Prima di allontanarsi dal prodotto, arrestare il motore e assicurarsi che non vi sia alcun rischio di avviamento accidentale.
- Accertarsi che le parti in movimento della macchina non possano agganciare capi di abbigliamento, capelli lunghi o gioielli.
- Non sedersi sul prodotto.
- Non colpire il prodotto.
- azionare sempre il prodotto dalla parte posteriore con le mani sull'impugnatura.
- non utilizzare il prodotto vicino a cavi elettrici. Il prodotto non è dotato di isolamento elettrico e nelle sue vicinanze possono verificarsi lesioni anche mortali.
- Prima di utilizzare il prodotto, verificare se nell'area di lavoro sono presenti fili, cavi e tubi nascosti. Se il prodotto colpisce un oggetto nascosto, arrestare immediatamente il motore ed esaminare il prodotto e l'oggetto. Non iniziare a utilizzare nuovamente il prodotto fino a quando non si è certi che sia sicuro continuare.

## Sicurezza delle vibrazioni

---



**AVVERTENZA:** leggere le seguenti avvertenze prima di utilizzare il prodotto.

- Durante il funzionamento del prodotto, il prodotto trasmette vibrazioni all'operatore. Il regolare e frequente funzionamento del prodotto può causare o aumentare il grado di lesioni dell'operatore. Possono verificarsi lesioni alle dita, alle mani, ai polsi, alle braccia, spalle e/o ai nervi, alla circolazione

sanguigna o altre parti del corpo. Le lesioni possono essere debilitanti e/o permanenti e possono aumentare gradualmente durante settimane, mesi o anni. Le possibili lesioni includono danni al sistema di circolazione sanguigna, al sistema nervoso, alle articolazioni e ad altre strutture del corpo.

- I sintomi si possono verificare durante il funzionamento del prodotto o in altri momenti. Se si manifestano dei sintomi e si continua a utilizzare il prodotto, i sintomi possono aumentare o diventare permanenti. Se si verificano questi o altri sintomi, rivolgersi a un medico:
  - Sonnolenza, perdita di sensibilità, formicolio, torpore, dolore, bruciore, brontolio, rigidità, sonnolenza, perdita di forza, alterazioni del colore o delle condizioni della pelle.
- I sintomi possono aumentare a basse temperature. Utilizzare indumenti caldi e tenere le mani calde e asciutte quando si utilizza il prodotto in ambienti freddi.
- Eseguire la manutenzione e azionare il prodotto come indicato nel manuale operatore, per mantenere il livello di vibrazioni corretto.
- Il prodotto è dotato di un sistema di smorzamento che riduce le vibrazioni provenienti dalle impugnature. Lasciare che sia il prodotto a svolgere il lavoro. non spingere il prodotto con una forza eccessiva. Tenere il prodotto delicatamente in corrispondenza delle impugnature, ma assicurarsi di controllarlo e utilizzarlo in modo sicuro. Non inserire le impugnature nei fincorsa più del necessario.
- Tenere le mani solo sul manubrio o sulle maniglie. Tenere tutte le altre parti del corpo a distanza dal prodotto.
- Arrestare immediatamente il prodotto in caso di forti vibrazioni improvvise. Non continuare il funzionamento prima di rimuovere la causa dell'aumento delle vibrazioni.

## Protezione antipolvere



**AVVERTENZA:** leggere le seguenti avvertenze prima di utilizzare il prodotto.

- Il funzionamento del prodotto può generare polvere nell'aria. La polvere può causare lesioni gravi e problemi di salute permanenti. La polvere di silice è considerata dannosa da diverse autorità. Di seguito sono riportati alcuni esempi di problemi di salute:
  - Bronchite cronica da malattie polmonari fatali, silicosi e fibrosi polmonare
  - Cancro
  - Difetti alla nascita
  - Infiammazione cutanea
- Utilizzare l'attrezzatura corretta per ridurre la quantità di polvere e fumi nell'aria e per ridurre la polvere su attrezzature di lavoro, superfici, indumenti e parti del corpo. Esempi di contromisure sono i

sistemi di raccolta della polvere e gli spruzzi d'acqua per abbattere la polvere. Se possibile, ridurre la polvere all'origine. Assicurarsi che l'attrezzatura sia installata e utilizzata correttamente e che venga eseguita la manutenzione ordinaria.

- utilizzare protezione respiratoria omologata. Assicurarsi che la protezione respiratoria sia adatta ai materiali pericolosi presenti nell'area di lavoro.
- Accertarsi che il flusso d'aria nell'area di lavoro sia sufficiente.
- Se possibile, puntare lo scarico del prodotto in modo che non possa generare polvere nell'aria.

## Sicurezza dei fumi di scarico



**AVVERTENZA:** leggere le seguenti avvertenze prima di utilizzare il prodotto.

- I fumi di scarico del motore contengono monossido di carbonio, un gas inodore, velenoso e altamente pericoloso. L'inalazione di monossido di carbonio può causare la morte. Poiché il monossido di carbonio è inodore e non può essere visto, non è possibile rilevarlo. Sintomo dell'avvelenamento da monossido di carbonio sono le vertigini, ma è possibile che una persona perda conoscenza senza preavviso in presenza di una sufficiente quantità o di concentrazione di monossido di carbonio.
- I fumi di scarico contengono anche idrocarburi incombusti, tra cui il benzene. L'inalazione a lungo termine della polvere può causare problemi alla salute.
- Anche i fumi di scarico che si possono vedere o odorare contengono monossido di carbonio.
- Non utilizzare un prodotto del motore a combustione in interni o in aree che non dispongono di un flusso d'aria sufficiente.
- Non respirare i fumi di scarico.
- Assicurarsi che il flusso d'aria nell'area di lavoro sia sufficiente. Questa misura è molto importante quando si utilizza il prodotto in fossi o in altre aree di lavoro ristrette in cui i fumi di scarico possono accumularsi facilmente.

## Sicurezza per il rumore



**AVVERTENZA:** Leggere le seguenti avvertenze prima di utilizzare il prodotto.

- Livelli di rumore elevati e un'esposizione prolungata al rumore possono causare la perdita dell'udito dovuta al rumore.
- Per ridurre il livello di rumorosità, eseguire la manutenzione e azionare il prodotto come indicato nel manuale dell'operatore.
- Esaminare la marmitta per verificare l'eventuale presenza di danni o difetti. Assicurarsi che la marmitta sia saldamente fissata al prodotto.

- Utilizzare una protezione per l'udito omologata durante l'utilizzo del prodotto.
- Stare in ascolto per sentire segnali di avvertimento e voci quando si utilizzano le cuffie protettive. Rimuovere la protezione acustica quando il prodotto viene arrestato, a meno che non sia necessaria una protezione acustica per il livello di rumore nell'area di lavoro.

## Abbigliamento protettivo personale



**AVVERTENZA:** leggere le seguenti avvertenze prima di utilizzare il prodotto.

- Usare sempre abbigliamento protettivo personale omologato quando si utilizza il prodotto. L'uso di abbigliamento protettivo personale non elimina il rischio di lesioni, ma ne riduce la gravità in caso di incidente. Farsi consigliare dal rivenditore per la scelta dell'abbigliamento protettivo personale corretto.
- Controllare regolarmente le condizioni dell'abbigliamento protettivo personale.
- Utilizzare un elmetto protettivo omologato.
- Usare cuffie protettive omologate.
- utilizzare protezione respiratoria omologata.
- Utilizzare una protezione per gli occhi omologata con protezione laterale.
- Usare guanti protettivi.
- Utilizzare stivali con calotta di acciaio e suola antiscivolo.
- Utilizzare indumenti da lavoro approvati o indumenti aderenti equivalenti, con maniche e gambe lunghe.

## Dispositivi di sicurezza sul prodotto



**AVVERTENZA:** Leggere le seguenti avvertenze prima di utilizzare il prodotto.

- Non utilizzare un prodotto con dispositivi di sicurezza difettosi.
- Effettuare un controllo dei dispositivi di sicurezza con regolarità. Se i dispositivi di sicurezza sono difettosi, rivolgersi alla propria officina Husqvarna.

## Marmitta

La marmitta assicura il minimo livello acustico e allontana i fumi di scarico dall'operatore.

Non utilizzare il prodotto se la marmitta è mancante o difettosa. Una marmitta difettosa aumenta il livello acustico e il rischio di incendio.



**AVVERTENZA:** La marmitta si surriscalda durante e dopo l'uso e quando il motore funziona al regime minimo. Prestare attenzione in prossimità di materiali infiammabili e/o fumi per evitare incendi.

## Controllo della marmitta

- Esaminare la marmitta periodicamente per assicurarsi che sia collegata correttamente e che non sia danneggiata.

## Unità antivibranti

Le unità antivibranti riducono le vibrazioni del prodotto. Le unità antivibranti riducono le vibrazioni dannose per evitare lesioni all'operatore e danni al prodotto.

## Controllo del sistema di smorzamento delle vibrazioni

1. Accertarsi che non vi siano crepe o deformazioni sulle unità di smorzamento delle vibrazioni.
2. Controllare che le unità di smorzamento delle vibrazioni siano correttamente fissate al gruppo motore e all'impugnatura.

Per le informazioni su dove si trova il sistema di smorzamento delle vibrazioni sul prodotto, fare riferimento a *Descrizione del prodotto alla pagina 2*.

## Sicurezza nell'uso del carburante



**AVVERTENZA:** Leggere le seguenti avvertenze prima di utilizzare il prodotto.

- Il carburante è infiammabile e i vapori sono esplosivi. Prestare attenzione al carburante per evitare lesioni, incendi ed esplosioni.
- Non respirare i vapori del carburante. I vapori del carburante sono velenosi e possono causare lesioni. Accertarsi che ci sia un sufficiente flusso di aria.
- Non rimuovere il tappo del carburante, né rabboccare il serbatoio del carburante a motore acceso.
- Lasciare che il motore si raffreddi prima di effettuare il rifornimento.
- Non rifornire il carburante in locali interni. Un flusso d'aria insufficiente può causare lesioni o la morte dovute ad asfissia o al monossido di carbonio.
- Non fumare in prossimità del carburante o del motore.
- Non posizionare oggetti caldi in prossimità del carburante o del motore.
- Non effettuare il rifornimento di carburante in prossimità di scintille o fiamme.
- Prima di effettuare il rifornimento, aprire lentamente il tappo del serbatoio del carburante e rilasciare la pressione con cautela.
- Il carburante sulla pelle può causare lesioni. In caso di contatto del carburante con il corpo, rimuoverlo con acqua e sapone.
- In caso di perdite di carburante sugli indumenti, cambiarsi immediatamente.
- Non riempire completamente il serbatoio del carburante. Il calore provoca l'espansione del

- carburante. Lasciare dello spazio nella parte superiore del serbatoio del carburante.
- Stringere completamente il tappo del serbatoio del carburante. Se il tappo del serbatoio carburante non è serrato, vi è il rischio di incendio.
  - Prima di avviare il prodotto, spostarlo a minimo 3 m/10 ft dal punto di rifornimento.
  - Non avviare il prodotto nel caso in cui vi sia carburante o olio motore su di esso. Rimuovere il carburante e l'olio motore indesiderati e lasciare asciugare il prodotto prima di avviare il motore.
  - Esaminare regolarmente il motore per verificare la presenza di eventuali perdite. In caso di perdite del sistema di alimentazione, non avviare il motore fino a quando le perdite non sono state riparate.
  - Non usare le dita per verificare se il motore presenta eventuali perdite.
  - Conservare il carburante solo in contenitori omologati.
  - Quando il prodotto e il carburante sono in magazzino, assicurarsi che il carburante e i vapori del carburante non possano causare danni.
  - Versare il carburante in un contenitore omologato, all'aperto e lontano da scintille e fiamme libere.

## Istruzioni di sicurezza per la manutenzione

---



**AVVERTENZA:** leggere le seguenti avvertenze prima di utilizzare il prodotto.

---

- Se la manutenzione non viene eseguita correttamente e con regolarità, aumenta il rischio di lesioni personali e danni al prodotto.
- Usare sempre abbigliamento protettivo personale. Fare riferimento a *Abbigliamento protettivo personale alla pagina 6*.

- Arrestare il motore e accertarsi che tutte le parti del prodotto siano fredde prima di eseguire la manutenzione.
- Pulire il prodotto per rimuovere materiali pericolosi prima di eseguire la manutenzione.
- Rimuovere il cappuccio dalla candela prima di eseguire la manutenzione.
- I fumi di scarico del motore sono molto caldi e possono contenere scintille. non mettere in funzione il prodotto in ambienti chiusi o vicino a materiale infiammabile.
- Non apportare modifiche al prodotto. Le modifiche apportate al prodotto che non sono state approvate dal produttore possono causare gravi lesioni, anche fatali.
- Utilizzare sempre accessori e ricambi originali. Accessori e ricambi che non sono stati approvati dal produttore possono causare gravi lesioni, anche fatali.
- Sostituire le parti danneggiate, usurate o rotte.
- Eseguire esclusivamente gli interventi di manutenzione riportati nel presente manuale operatore. Rivolgersi a un Centro assistenza autorizzato per tutti gli altri interventi.
- Rimuovere tutti gli attrezzi dal prodotto prima di avviare il motore dopo la manutenzione. Gli attrezzi allentati o gli attrezzi fissati alle parti rotanti possono essere espulsi e causare lesioni.
- Dopo la manutenzione, controllare il livello di vibrazioni del prodotto. Se non è corretto, rivolgersi a un centro di assistenza autorizzato.
- Rivolgersi a un Centro assistenza autorizzato per svolgere regolarmente gli interventi di manutenzione sul prodotto.

---

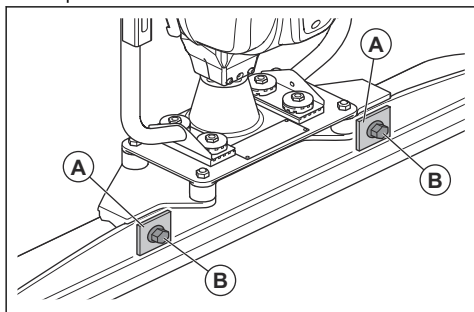
## Montaggio

---

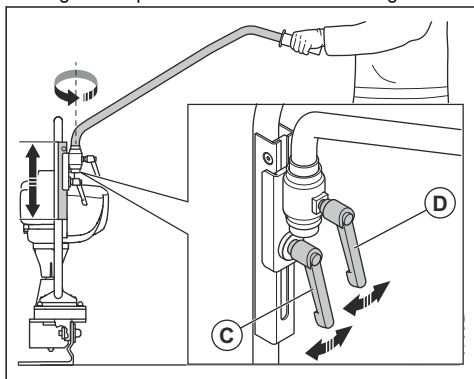
### Assemblaggio del prodotto

1. Installare un'asta della larghezza adatta al lavoro da svolgere.

- a) Fissare le rondelle quadrate (A) con i bulloni M12 (B). Stringere i bulloni viti M12 con una coppia di 80 N·m con una chiave da 18 mm. Le rondelle quadrate e i bulloni M12 sono forniti con il prodotto.



2. Regolare la posizione di utilizzo delle maniglie.



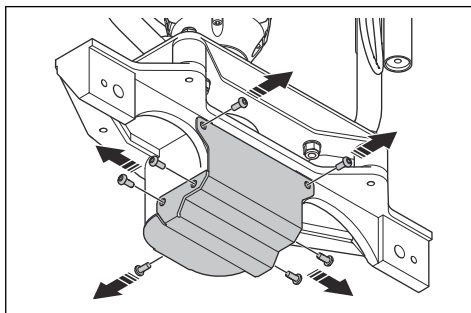
- a) Regolare l'altezza della maniglia con la leva inferiore (C).  
b) Regolare la posizione orizzontale delle maniglie con la leva superiore (D).

## Per regolare la massa eccentrica

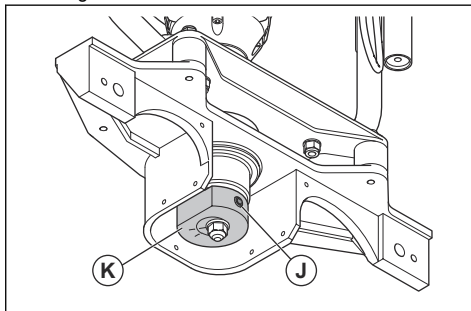
Regolare la massa eccentrica in base alla lunghezza dell'asta e alla consistenza del calcestruzzo.

1. Rimuovere l'asta. Fare riferimento a *Assemblaggio del prodotto alla pagina 7*.

2. Rimuovere le 7 viti e il coperchio dell'elemento eccentrico.



3. Allentare il bullone di bloccaggio (J) con una chiave a brugola.



4. Ruotare l'elemento eccentrico (K) per regolare il peso. La tabella seguente riporta l'entità della rotazione dell'elemento eccentrico in base alle aste e alla consistenza del calcestruzzo. Sull'elemento eccentrico ci sono 4 contrassegni: 62%, 75%, 87% e 100%.

Lunghezza dell'asta, m/ft	Consistenza del calcestruzzo				
	S1*	S2	S3	S4	S5**
1,82/6,0	N/D	87%	75%	62%	62%
2,44/8,0	N/D	87%	87%	75%	62%
3,05/10,0	N/D	100%	87%	75%	62%
3,66/12,0	N/D	100%	100%	87%	75%
4,26/14,0	N/D	100%	100%	87%	75%

\*S1: Consistenza del calcestruzzo con contenuto d'acqua minimo.

\*\*S5: Consistenza del calcestruzzo con contenuto d'acqua massimo.

5. Stringere il bullone di bloccaggio.



6. Installare il coperchio dell'elemento eccentrico e le 7 viti.

7. Installare l'asta.

## Utilizzo

### Introduzione



**AVVERTENZA:** Leggere e comprendere il capitolo sulla sicurezza prima di utilizzare la macchina.

### Cosa fare prima di azionare il prodotto

- Leggere il manuale dell'operatore con attenzione e accertarsi di averne compreso il contenuto.
- Leggere il Manuale del motore fornito dal relativo produttore.
- Eseguire la manutenzione giornaliera. Fare riferimento a *Programma di manutenzione alla pagina 11*.

### Frequenza delle vibrazioni e velocità di funzionamento

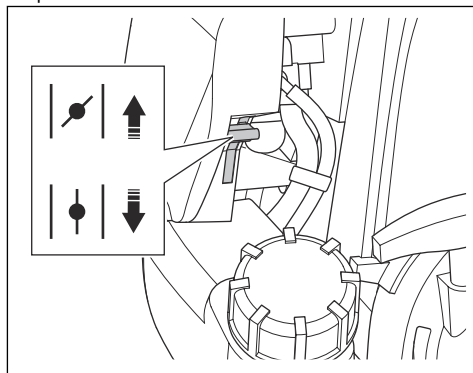
Le vibrazioni nel prodotto sono causate da elementi eccentrici. Tra gli elementi eccentrici e il motore è presente una frizione centrifuga. Per tale motivo, al regime minimo il prodotto non vibra. Aumentando il regime del motore, si innesta la frizione e iniziano le vibrazioni. La frequenza delle vibrazioni diminuisce riducendo il regime del motore e le vibrazioni si arrestano completamente con il motore al regime minimo. Il comando dell'acceleratore, pertanto, regola sia il regime del motore sia la velocità delle vibrazioni.

La frequenza delle vibrazioni deve essere regolata in base alla consistenza del calcestruzzo. Se il calcestruzzo è a basso contenuto d'acqua, la frequenza delle vibrazioni deve essere superiore. Se il calcestruzzo è ad alto contenuto d'acqua, la frequenza delle vibrazioni deve essere inferiore. Variando la velocità del movimento e la frequenza delle vibrazioni, i risultati cambiano.

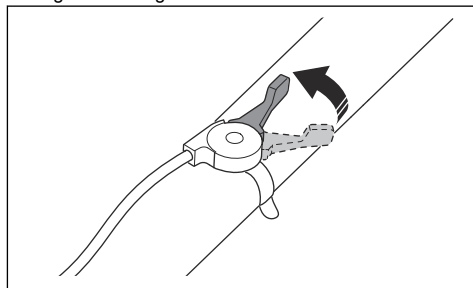
### Avviamento del prodotto

1. Aprire la valvola del carburante.

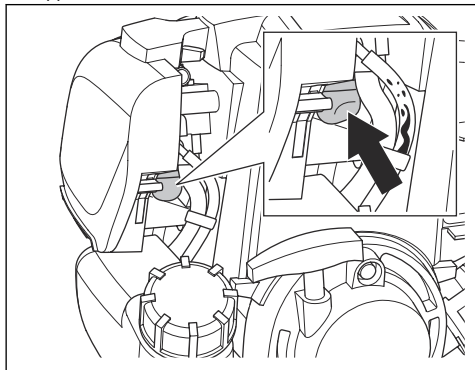
2. Impostare il comando della valvola dell'aria nella posizione corretta.



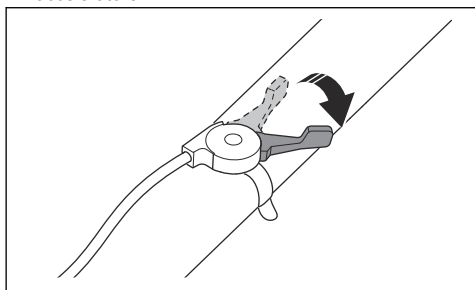
- a) Se il motore è freddo, chiudere il comando dell'aria.
  - b) Se il motore è caldo o la temperatura ambiente è elevata, aprire il comando dell'aria.
3. Assicurarsi che il comando dell'acceleratore sia regolato sul regime minimo.



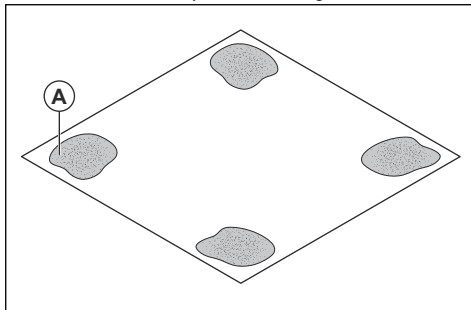
4. Schiacciare la pompa di adescamento fino a quando appare il carburante nel tubo flessibile.



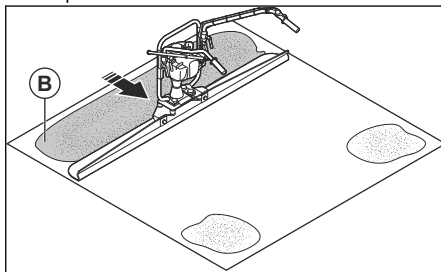
5. Tirare l'impugnatura del cavo di avviamento finché il motore non si avvia.
6. Se la valvola dell'aria è chiusa, aprirla immediatamente.
7. Far girare il motore al regime minimo per 2-3 minuti.
8. Impostare il comando dell'acceleratore a pieno acceleratore.



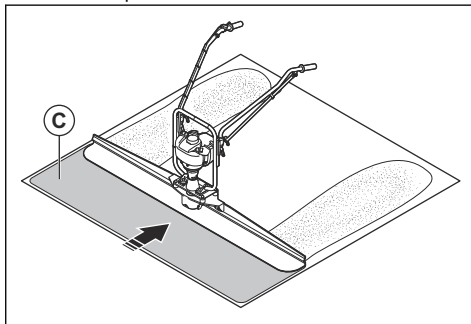
7. Posizionare 30-35 cm/11,8-13,8 pollici dell'asta sulla superficie liscia in calcestruzzo per sovrapporla alla sezione successiva della superficie in calcestruzzo.
8. Per creare aree livellate di calcestruzzo, attenersi alla procedura seguente.
  - a) Nei 4 angoli, creare un diametro di 30-45 cm/ 11,8-17,7 pollici di aree di calcestruzzo umido (A) con un frattazzo. Utilizzare un laser per assicurarsi che le aree di calcestruzzo umido siano al livello corretto. La distanza tra i bordi esterni delle aree di calcestruzzo umido non deve essere superiore alla lunghezza dell'asta.



- b) Azionare il prodotto tra le aree di calcestruzzo umido per creare 2 strisce parallele (B). Le strisce devono essere larghe 30-45 cm/11,8-17,7 pollici



- c) Posizionare l'estremità dell'asta su ciascuna delle strisce parallele e azionare il prodotto (C). Accertarsi che l'asta segua il contorno delle strisce parallele.



## Utilizzo del prodotto

1. Spruzzare olio per casseforme o una sostanza per il distacco del calcestruzzo sulla parte inferiore dell'asta. In questo modo è più facile pulire il prodotto dopo l'uso poiché il calcestruzzo non si attacca all'asta.
2. Posizionare l'asta all'inizio della prima sezione della superficie in calcestruzzo.
3. Avviare il prodotto.
4. Agire sul comando dell'acceleratore per regolare la frequenza delle vibrazioni.
5. Mantenere saldamente le impugnature con due mani.
6. Camminare lentamente all'indietro e contemporaneamente sollevare il prodotto finché il bordo posteriore dell'asta non risulta leggermente sollevato. Le vibrazioni rimuovono le orme delle scarpe dalla superficie di calcestruzzo.

## Arresto del prodotto

1. Portare il comando dell'acceleratore in posizione di regime minimo.

2. Premere il pulsante di arresto del motore. Fare riferimento a *Panoramica del prodotto alla pagina 2*.
3. Portare la valvola del carburante in posizione "OFF".

## Manutenzione

### Introduzione



**AVVERTENZA:** Leggere attentamente il capitolo sulla sicurezza prima di eseguire la manutenzione del prodotto.

X = le istruzioni sono riportate in questo manuale dell'operatore.

O = Per le istruzioni, fare riferimento al manuale del motore.

### Programma di manutenzione

\* = manutenzione generale effettuata dall'operatore. Le istruzioni non sono riportate in questo manuale dell'operatore.

Manutenzione	A ciascun utilizzo	Dopo le prime 10 oreh	Ogni 25h	Ogni 50h	Ogni anno o ogni 100h	Ogni 2 mesi o ogni 300h
Pulire il prodotto.	X					
Assicurarsi che non vi siano perdite di olio o carburante.	*					
Accertarsi che i dadi e le viti siano serrati.	*					
Effettuare un controllo del livello del carburante e dell'olio motore.	O					
Effettuare un controllo del comando dell'acceleratore e del filo dell'acceleratore.	*					
Controllare il filtro dell'aria. Se necessario, pulire il filtro dell'aria.	O					
Pulire il filtro dell'aria. Se necessario, sostituire il filtro dell'aria.			O	O	O	O
Cambiare l'olio motore.		O		O	O	O
Controllare e pulire la candela. Sostituire la candela secondo necessità.					O	O
Sostituire la candela.						O
Controllare se le unità antivibranti presentano danni. Fare riferimento a <i>Controllo del sistema di smorzamento delle vibrazioni alla pagina 6</i> .					X	X
Pulire la retina parascintille sulla marmitta.					O	O

Manutenzione	A ciascun utilizzo	Dopo le prime 10 oreh	Ogni 25h	Ogni 50h	Ogni anno o ogni 100h	Ogni 2 mesi o ogni 300h
Scaricare il carburante e pulire il serbatoio e il filtro del carburante. Se necessario, sostituire il filtro del carburante.				O	O	O

## Pulizia del prodotto

- Rimuovere il calcestruzzo dalle superfici del prodotto dopo ogni operazione prima che il calcestruzzo si indurisca.
- Per pulire il prodotto utilizzare l'acqua e una spazzola.

- Spruzzare l'asta con olio per casseforme o disarmante per calcestruzzo. In questo modo è più facile pulire il prodotto dopo l'operazione successiva.
- Rimuovere grasso e olio dall'impugnatura.



**ATTENZIONE:** Non dirigere l'acqua direttamente sui componenti elettrici o sul motore.

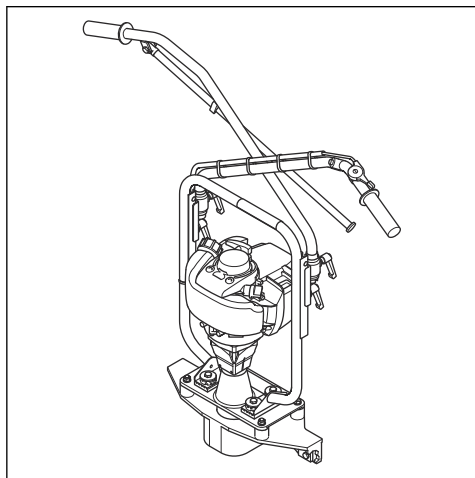
## Risoluzione dei problemi

Problema	Causa	Soluzione
Il prodotto non si avvia.	Il serbatoio del carburante è vuoto.	Rifornimento carburante.
	Il motore è freddo.	Chiudere il comando dell'aria.
	Guasto del motore.	Fare riferimento al manuale del motore.
Il prodotto non si arresta quando si preme il pulsante di arresto.	Il cavo del pulsante di arresto è danneggiato.	Esaminare il cavo; se necessario, sostituirlo.
Il prodotto si avvia, ma non vibra.	L'unità antivibrante sull'albero di vibrazione è danneggiata.	Sostituire l'unità antivibrante e i cuscinetti sull'albero di vibrazione.
Il prodotto non vibra correttamente.	L'elemento eccentrico non è impostato correttamente.	Regolare l'elemento eccentrico. Se la vibrazione è eccessiva, regolare al 50%. Se le vibrazioni sono insufficienti, regolare al 100%.
Il livello di rumorosità è troppo alto.	I cuscinetti di vibrazione sono danneggiati.	Sostituire i cuscinetti di vibrazione.
	Le manopole dell'impugnatura non sono sufficientemente serrate.	Serrare le manopole dell'impugnatura.
Le vibrazioni non sono uniformi lungo la superficie di calcestruzzo.	La frequenza delle vibrazioni è insufficiente.	Aumentare la frequenza delle vibrazioni.
	Procedura di utilizzo delle vibrazioni errata.	Azionare il prodotto correttamente. Fare riferimento a <i>Utilizzo del prodotto alla pagina 10</i> .
Le vibrazioni trasmesse all'impugnatura sono eccessive.	Le unità antivibranti sono usurate.	Rimuovere le unità antivibranti. Per la posizione delle unità antivibranti, fare riferimento a <i>Panoramica del prodotto alla pagina 2</i> .

## Trasporto, stoccaggio e smaltimento

### Trasporto

- Tenere le impugnature ripiegate durante il trasporto.



- Durante il trasporto, mantenere il motore in posizione verticale per evitare perdite di carburante.
- Fissare in sicurezza il prodotto durante il trasporto per evitare danni o incidenti.

### Conservazione

- Pulire il prodotto prima del rimessaggio.
- Conservare il prodotto in un luogo asciutto e al riparo dal gelo.
- Conservare il prodotto in un'area chiusa a chiave per impedire l'accesso a bambini o persone non autorizzate.

### Smaltimento

- Rispettare le norme locali sul riciclaggio e le normative vigenti.
- Smaltire tutte le sostanze chimiche, quali olio motore o carburante, presso un centro assistenza o un centro di smaltimento applicabili.
- Quando il prodotto non è più in uso, inviarlo a un rivenditore Husqvarna o smaltirlo presso un impianto di riciclo.

## Dati tecnici

Peso, kg/lb	14/30
Tipo/marca del motore	Honda / GX35
Potenza del motore *, kW/hp a giri/min	1,2/1,6 a 7400
Carburante*	Benzina senza piombo, etanolo max 10%
Capacità del serbatoio di carburante*, litri/qt	0,65/0,69
Capacità del serbatoio dell'olio", litri/qt	0,1/0,1

\* = Per ulteriori informazioni e domande su questo specifico motore, fare riferimento al manuale del motore o al sito Web del produttore del motore.

Rumorosità e vibrazioni	
Livello di potenza acustica, misurato dB (A) <sup>1</sup>	115,7
Livello di pressione acustica L <sub>p</sub> alla postazione di lavoro, dB(A) <sup>2</sup>	102
Accelerazione r.m.s. ponderata, a <sub>hw</sub> , m/s <sup>2</sup> <sup>3</sup>	9,62 ± 0,14

<sup>1</sup> Livello potenza acustica misurato L<sub>w</sub> a norma EN 12649, EN ISO 11201. Incertezza K<sub>WA</sub> 1,1 dB(A).

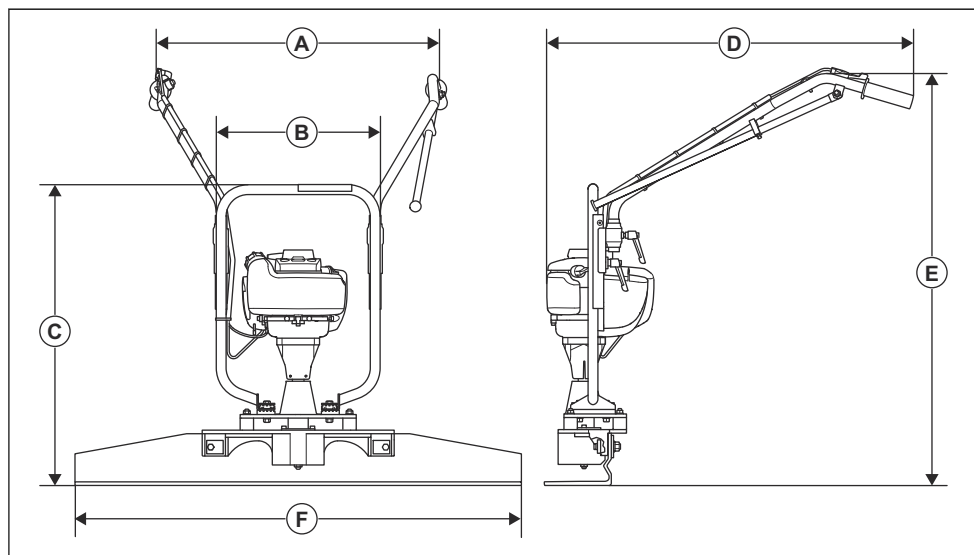
<sup>2</sup> Livello potenza acustica misurato L<sub>w</sub> a norma EN 12649, EN ISO 11203. Incertezza K<sub>WA</sub> 1,1 dB(A).

<sup>3</sup> Valore delle vibrazioni a norma EN 12649-20643.

## Dichiarazione su rumori e vibrazioni

Questi valori dichiarati sono stati ottenuti mediante test di laboratorio in conformità alla direttiva o agli standard indicati e sono adatti per il confronto con i valori dichiarati di altri prodotti testati in conformità alla stessa direttiva o agli stessi standard. Questi valori dichiarati non sono adatti per l'uso nelle valutazioni dei rischi e i valori misurati nei singoli luoghi di lavoro possono essere più elevati. I valori di esposizione effettivi e il rischio di danni riscontrati da un singolo utente sono unici e dipendono dal modo in cui l'utente lavora, dal materiale utilizzato, dal tempo di esposizione e dalle condizioni fisiche dell'utente e del prodotto.

## Dimensioni del prodotto



<b>R</b>	Larghezza max impugnatura, mm/pollici	700/27,5
<b>B</b>	Larghezza senza impugnature, mm/pollici	580/22,8
<b>A</b>	Altezza senza impugnature, mm/pollici	670/26,4
<b>D</b>	Lunghezza, mm/pollici	800/31,5
<b>E</b>	Altezza con impugnature, mm/pollici	800–1300/31,5–51,2
<b>F</b>	Larghezza dell'asta, 5 dimensioni diverse, mm/pollici	1,8/6, 2,4/8, 3,0/10, 3,6/12, 4,2/14

## Accessori

### Travi

Lunghezza, m/ft	Peso, kg/lb
1,82/6,0	6,6/14,7
2,44/8,0	8,8/19,5
3,05/10,0	11,0/24,3
3,66/12,0	13,2/29,1
4,26/14,0	15,3/33,8

Fare riferimento all'elenco dei pezzi di ricambio (IPL) per i numeri di parte delle aste.



---

## Dichiarazione di conformità

---

### Dichiarazione di conformità CE

Husqvarna AB, SE-561 82 Huskvarna, Svezia, tel.:  
+46-36-146500, dichiara sotto la propria esclusiva  
responsabilità che il prodotto indicato:

<b>Descrizione</b>	<b>Compattatore per calcestruzzo, asta vibrante</b>
<b>Marchio</b>	Husqvarna
<b>Tipo/Modello</b>	BV 30
<b>Identificazione</b>	Numeri di serie a partire da 2021 e successivi

È pienamente conforme alle seguenti norme e direttive  
UE:

<b>Direttiva/norma</b>	<b>Descrizione</b>
2006/42/CE	"sulle macchine"
2014/30/UE	"sulla compatibilità elettromagnetica"

e che sono applicati gli standard e/o le specifiche  
tecniche seguenti:

EN ISO 12100:2010

EN 12649:2008+A1:2011

Partille, 2021-10-28



Martin Huber

R&D Director, Concrete Surfaces & Floors

Husqvarna AB, Construction Division

Responsabile della documentazione tecnica







[www.husqvarnacp.com](http://www.husqvarnacp.com)

Istruzioni originali

1159985-41



2021-12-02