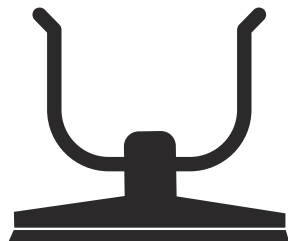




 **Husqvarna**<sup>®</sup>



**BV 30**

# SPIS TREŚCI

Wstęp.....	2	Rozwiązywanie problemów.....	12
Bezpieczeństwo.....	3	Transport, przechowywanie i utylizacja.....	13
Montaż.....	8	Dane techniczne .....	13
Przeznaczenie.....	9	Akcesoria.....	15
Przegląd.....	11	Deklaracja zgodności.....	17

## Wstęp

### Opis produktu

Ten produkt to pchana listwa wibracyjna do betonu z silnikiem spalinowym.

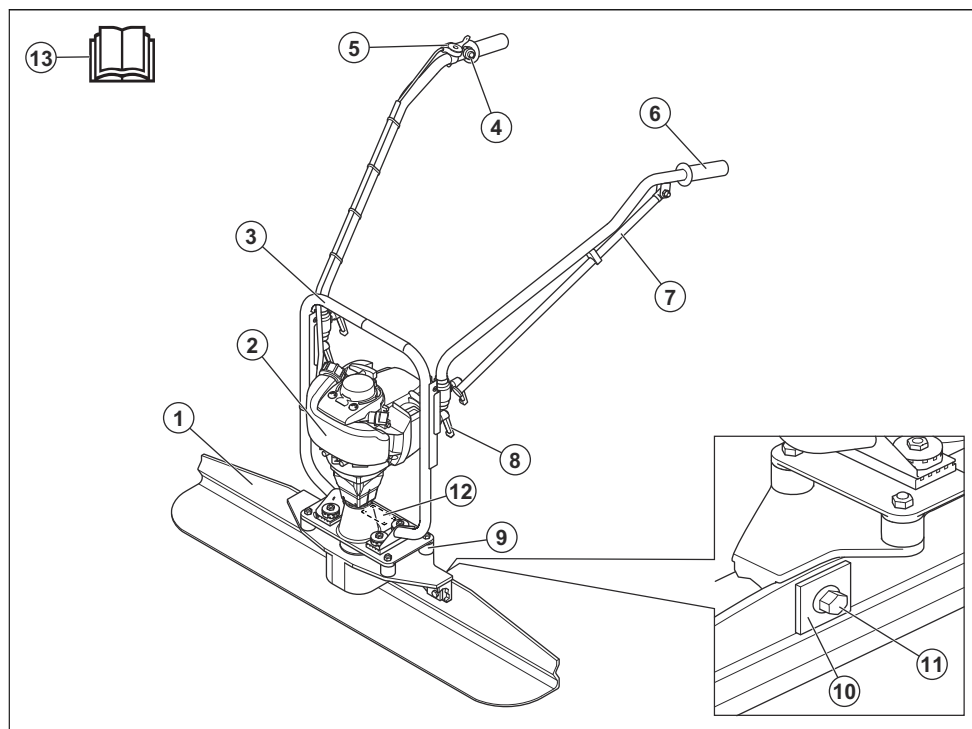
zagęszczania betonu, poziomowania miejsca wylewania betonu oraz do wygładzania powierzchni.

W przypadku warstw betonu o grubości przekraczającej 100 mm konieczne jest użycie wibratora wewnętrznego.

### Przeznaczenie

Produkt jest przeznaczony wyłącznie do użytku profesjonalnego. Produkt jest przeznaczony do

### Przegląd produktu



1. Listwa
2. Silnik
3. Rama

4. Wyłącznik silnika
5. Dźwignia gazu
6. Uchwyt

7. Pomoc techniczna
8. Dźwignie blokujące uchwyty
9. Amortyzatory
10. Podkładka kwadratowa
11. Śruba M12
12. Tabliczka znamionowa
13. Instrukcja obsługi



Ten produkt jest zgodny z odpowiednimi dyrektywami Australii i Nowej Zelandii dotyczącymi kompatybilności elektromagnetycznej.

## Symbole znajdujące się na produkcie



**OSTRZEŻENIE:** Produkt może spowodować poważne obrażenia ciała lub śmierć operatora lub innych osób. Należy zachować ostrożność i prawidłowo korzystać z produktu.



Przed przystąpieniem do pracy należy dokładnie i ze zrozumieniem zapoznać się z treścią niniejszej instrukcji obsługi.



Używać ochronników słuchu.



Stosować rękawice ochronne.



Paliwo



Paliwo: Benzyna bezołowiowa o zawartości etanolu nie większej niż 10%.

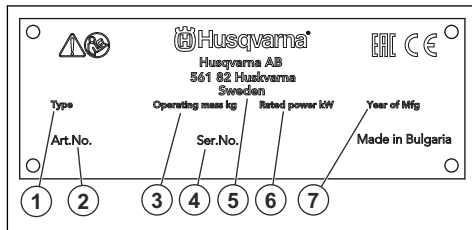


Niniejszy produkt jest zgodny z obowiązującymi dyrektywami WE.



Produkt jest zgodny z odpowiednimi dyrektywami EAC.

## Tabliczka znamionowa



1. Typ produktu
2. Numer produktu
3. Waga produktu
4. Numer seryjny
5. Producent
6. Moc znamionowa
7. Rok produkcji

## Odpowiedzialność za produkt

Zgodnie z przepisami dotyczącymi odpowiedzialności za produkt nie ponosimy odpowiedzialności za szkody spowodowane przez nasz produkt, jeśli:

- produkt jest nieprawidłowo naprawiany.
- produkt jest naprawiany przy użyciu części nie pochodzących od producenta lub niezatwierdzonych przez producenta.
- produkt jest wyposażony w akcesoria nie pochodzące od producenta lub niezatwierdzone przez producenta.
- produkt nie jest naprawiany w autoryzowanym centrum serwisowym lub przez autoryzowaną placówkę.

## Bezpieczeństwo

### Definicje dotyczące bezpieczeństwa

Ostrzeżenia, uwagi i informacje są używane do zwrócenia uwagi na szczególnie ważne sekcje instrukcji obsługi.



**OSTRZEŻENIE:** Jest używane, gdy istnieje ryzyko poważnych obrażeń, śmierci operatora lub uszkodzenia otoczenia w wyniku nieprzestrzegania instrukcji obsługi.



**UWAGA:** Jest używane, gdy istnieje ryzyko uszkodzenia materiałów lub urządzenia w wyniku nieprzestrzegania instrukcji obsługi.

**Uwaga:** Stosuje się, aby przekazać więcej informacji, które są przydatne w danej sytuacji.

## Ogólne zasady bezpieczeństwa



**OSTRZEŻENIE:** Przed rozpoczęciem użytkowania produktu przeczytać następujące ostrzeżenia.

- Ten produkt jest niebezpiecznym narzędziem w przypadku nieostrożnego postępowania lub nieprawidłowego korzystania. Produkt może spowodować poważne obrażenia ciała lub śmierć operatora lub innych osób. Nie uruchamiać urządzenia bez uprzedniego przeczytania i zrozumienia treści instrukcji obsługi.
- Należy stosować się do wszystkich ostrzeżeń i poleceń
- Zgodność ze wszystkimi obowiązującymi przepisami prawa.
- Operator i pracodawca operatora muszą znać zagrożenia i zapobiegać im podczas obsługi produktu.
- Nie pozwalać używać maszyny jakimkolwiek osobom, które nie zapoznały się i nie zrozumiały zawartości instrukcji obsługi.
- Nie używać produktu przed przeszkoleniem z obsługi produktu. Sprawdzić, czy wszyscy operatorzy zostali przeszkoleni.
- Nie pozwalać dzieciom używać produktu.
- Produkt mogą obsługiwać wyłącznie osoby upoważnione.
- Operator ponosi odpowiedzialność za wypadki lub spowodowanie zagrożenia wobec innych osób, lub mienia.
- Osoba, która jest zmęczona, chora lub pod wpływem alkoholu, narkotyków lub leków nie może obsługiwać urządzenia
- Zawsze zachowywać ostrożność i kierować się zdrowym rozsądkiem.
- Podczas pracy urządzenie niniejsze wytwarza pole elektro-magnetyczne. W pewnych okolicznościach pole to może zakłócać pracę aktywnych lub pasywnych implantów medycznych. Przed przystąpieniem do pracy z maszyną w celu ograniczenia ryzyka poważnych lub śmiertelnych obrażeń, osoby posiadające implanty medyczne powinny skonsultować się z lekarzem oraz ich producentem.
- Utrzymywać produkt czystym. Upewnić się, że można łatwo odczytać oznaczenia i naklejki.
- Nie stosować uszkodzonego produktu.
- Nie należy dokonywać modyfikacji produktu.
- Nie używać produktu, jeśli możliwe jest, że inne osoby dokonały jego modyfikacji.

## Instrukcje bezpieczeństwa dotyczące obsługi



**OSTRZEŻENIE:** Przed rozpoczęciem użytkowania produktu przeczytać następujące ostrzeżenia.

- Należy zawsze wiedzieć, jak szybko wyłączyć silnik w razie awarii.
- Operator musi mieć siłę fizyczną niezbędną do bezpiecznej obsługi produktu.
- Nie uruchamiać produktu bez zamontowanych wszystkich osłon ochronnych.
- Stosuj środki ochrony osobistej. Patrz *Środki ochrony osobistej na stronie 6*.
- Sprawdzić, czy tylko upoważnione osoby znajdują się w obszarze roboczym.
- Utrzymywać miejsce pracy w czystości i dbać o oświetlenie.
- Zapewnić bezpieczną i stabilną postawę podczas pracy.
- Należy upewnić się, że nie ma zagrożenia, że użytkownik albo produkt spadną z wysokości.
- Upewnić się, że na uchwycie nie ma oleju.
- Nie należy używać produktu w obszarach, w których występuje zagrożenie pożarem lub wybuchem.
- Należy pamiętać o niebezpieczeństwie wyrzucania z dużą prędkością cząstek ciał stałych. Wszystkie osoby w miejscu pracy powinny używać zatwierdzonych środków ochrony osobistej. Należy usunąć luźne przedmioty z obszaru pracy.
- Przed oddaleniem się od produktu należy wyłączyć silnik i upewnić się, że nie ma ryzyka przypadkowego uruchomienia.
- Zachować ostrożność, ponieważ ubranie, biżuteria lub długie włosy mogą zostać pochwycone przez elementy ruchome.
- Nie siadać na produkcie.
- Nie uderzać produktu.
- Zawsze obsługiwać produkt wyłącznie od tyłu, trzymając ręce na uchwycie.
- Nie obsługiwać produktu w pobliżu przewodów elektrycznych. Urządzenie nie jest wyposażone w izolację elektryczną, co może prowadzić do obrażeń ciała lub śmierci.
- Przed rozpoczęciem użytkowania produktu należy sprawdzić, czy w obszarze roboczym znajdują się ukryte przewody, kable i rury. Jeśli produkt uderzy w ukryty obiekt, natychmiast wyłączyć silnik i sprawdzić produkt oraz obiekt. Nie należy ponownie uruchamiać urządzenia, dopóki nie zostanie wyświetlona informacja o tym, że można kontynuować pracę.

## Zasady bezpieczeństwa związane z emisją drgań



**OSTRZEŻENIE:** Przed rozpoczęciem użytkowania produktu przeczytać następujące ostrzeżenia.

- Podczas pracy urządzenia vibracje są przenoszone z produktu na ciało operatora. Regularna i częsta obsługa produktu może spowodować obrażenia ciała operatora lub zwiększyć ich poziom. Urazy mogą wystąpić w palcach, dłoniach, nadgarstkach, ramionach, barkach i/lub nerwach, dopływając krwi lub w innych częściach ciała. Urazy mogą być poważne i/lub trwale i mogą rosnąć stopniowo w ciągu tygodni, miesięcy lub lat. Możliwe obrażenia obejmują uszkodzenie układu krążenia krwi, układu nerwowego, stawów i innych struktur ciała.
- Objawy mogą wystąpić podczas użytkowania produktu lub w innych sytuacjach. W przypadku wystąpienia objawów i kontynuacji pracy z produktem objawy mogą się nasilić lub stać się trwałe. W przypadku wystąpienia tych lub innych objawów należy uzyskać pomoc medyczną:
  - Drętwienie, utrata czucia, mrowienie, klucie, ból, pieczenie, pulsujący ból, sztywność, niezdarność, utrata siły, zmiana koloru skóry lub jej stanu.
- Objawy mogą się nasilać w niskich temperaturach. Podczas pracy w niskich temperaturach należy używać ciepłej odzieży i chronić ręce przed zimnem i wilgocią.
- W celu utrzymania prawidłowego poziomu drgań należy przeprowadzać czynności konserwacyjne i obsługiwać urządzenie zgodnie z opisem zamieszczonym w instrukcji obsługi.
- Produkt jest wyposażony w system tłumienia drgań, który zmniejsza drgania przenoszone z uchwytów na operatora. Pozwól, aby urządzenie wykonało pracę. Nie należy popychać produktu na siłę. Trzymać urządzenie delikatnie za uchwyty, ale upewnić się, że produkt jest sterowany i obsługiwany w bezpieczny sposób. Nie wciskać uchwytów do ograniczników końcowych bardziej, niż jest to konieczne.
- Trzymać ręce wyłącznie na uchwycie lub na uchwytach. Trzymać wszystkie inne części ciała z dala od urządzenia.
- W przypadku wystąpienia silnych drgań należy natychmiast wyłączyć urządzenie. Zanim przyczyna zwiększonych wibracji nie zostanie usunięta nie należy kontynuować pracy.

## Ochrona przed pyłem



**OSTRZEŻENIE:** Przed rozpoczęciem użytkowania produktu przeczytać następujące ostrzeżenia.

- Obsługa urządzenia może powodować gromadzenie się pyłu w powietrzu. Pył może spowodować poważne obrażenia ciała i trwałe problemy zdrowotne. Pył krzemionkowy jest klasyfikowany przez kilka instytucji jako szkodliwy. Przykłady problemów zdrowotnych to:
  - Śmiertelne choroby płuc, przewlekłe zapalenie oskrzeli, krzemica i zwiłknienie płuc
  - Rak
  - Wady wrodzone
  - Stan zapalny skóry
- Należy używać odpowiedniego sprzętu w celu zmniejszenia ilości pyłu i spalin w powietrzu oraz w celu ograniczenia ilości pyłu na sprężce, powierzchniach, ubraniach i częściach ciała. Przykładami środków kontroli są systemy odpylające i natryski wodne do wiązania pyłu. Tam, gdzie to możliwe, należy zmniejszyć ilość pyłu u źródła. Należy upewnić się, że urządzenie jest prawidłowo zamontowane i używane oraz że przeprowadzane są regularne czynności konserwacyjne.
- Stosować atestowane środki ochrony dróg oddechowych. Należy się upewnić, że środki ochrony dróg oddechowych dotyczą niebezpiecznych materiałów w miejscu pracy.
- Sprawdzić, czy w obszarze roboczym występuję odpowiedni przepływ powietrza.
- Jeśli jest to możliwe, skieruj wylot produktu w miejsce, w którym nie może on powodować przedostawania się pyłu do powietrza.

## Bezpieczeństwo spalin



**OSTRZEŻENIE:** Przed rozpoczęciem użytkowania produktu przeczytać następujące ostrzeżenia.

- Spaliny z silnika zawierają tlenek węgla, który jest bezwonny, trującym i niebezpiecznym gazem. Wdychanie tlenu węgla może doprowadzić do śmierci. Tlenek węgla jest bezwonny i nie widać go, więc nie można go wykryć. Objawem zatrucia tlenkiem węgla są zawroty głowy, ale osoba może stracić przytomność bez ostrzeżenia, jeśli ilość lub stężenie tlenu węgla jest wystarczające.
- Spaliny zawierają również niespalone węglowodory, w tym benzen. Ich długotrwałe wdychanie może być groźne dla zdrowia.
- Wydobywające się lub wyczuwalne spaliny również zawierają tlenek węgla.
- Nie używać silnika spalinowego wewnątrz pomieszczeń ani w miejscach, w których przepływ powietrza nie jest wystarczający.
- Nie wdychać oparów spalin.
- Upewnić się, że przepływ powietrza w miejscu pracy jest wystarczający. Jest to bardzo ważne w przypadku eksploatacji produktu w rowach i innych małych obszarach roboczych, w których spaliny mogą się łatwo gromadzić.

## Bezpieczeństwo dotyczące hałasu



**OSTRZEŻENIE:** Przed rozpoczęciem użytkowania produktu przeczytać następujące ostrzeżenia.

- Wysoki poziom hałasu i długotrwałe narażenie na hałas mogą powodować utratę słuchu wywołaną hałasem.
- Aby ograniczyć poziom hałasu do minimum, należy przeprowadzać czynności konserwacyjne i obsługiwać produkt zgodnie z opisem zawartym w instrukcji obsługi.
- Sprawdzić, czy tłumik nie jest wadliwy lub uszkodzony. Sprawdzić, czy tłumik jest prawidłowo przymocowany do produktu.
- Podczas używania produktu stosować atestowane środki ochrony słuchu.
- Należy słuchać sygnałów ostrzegawczych i komunikatów podczas korzystania z ochronników słuchu. Po zatrzymaniu produktu należy zdjąć ochronniki słuchu, chyba że dla poziomu hałasu w miejscu pracy konieczne jest zastosowanie środków ochrony słuchu.

## Środki ochrony osobistej



**OSTRZEŻENIE:** Przed rozpoczęciem użytkowania produktu przeczytać następujące ostrzeżenia.

- Podczas używania produktu należy zawsze mieć na sobie atestowane środki ochrony osobistej. Środki ochrony osobistej nie eliminują całkowicie ryzyka odniesienia obrażeń, natomiast ograniczają ich rozmiar w razie zaistnienia wypadku. Skorzystać z pomocy dealera przy wyborze odpowiednich środków ochrony osobistej.
- Regularnie sprawdzać stan środków ochrony osobistej.
- Stosować atestowany kask ochronny.
- Stosować atestowane środki ochrony słuchu.
- Stosować atestowane środki ochrony dróg oddechowych.
- Stosować atestowane środki ochrony oczu z osłonami bocznymi.
- Stosować rękawice ochronne.
- Używać obuwia wysokiego z podnoskami stalowymi i podeszwami przeciwpoślizgowymi.
- Używać zatwierdzonych ubrań roboczych lub podobnych dobrze dopasowanych ubrań z długimi rękawami i nogawkami.

## Zespoły zabezpieczające na osprzęcie



**OSTRZEŻENIE:** Przed rozpoczęciem użytkowania produktu przeczytać następujące ostrzeżenia.

- Nie należy używać maszyny z uszkodzonymi urządzeniami zabezpieczającymi.
- Regularnie przeprowadzać kontrole urządzeń zabezpieczających. Jeśli urządzenia zabezpieczające są uszkodzone, skontaktować się z warsztatem obsługi technicznej Husqvarna.

### Tłumik

Tłumik ogranicza do minimum poziom hałasu i odprowadza spaliny poza strefę pracy operatora.

Nie używać produktu, jeśli tłumik nie jest zamontowany lub jest uszkodzony. Uszkodzony tłumik zwiększa poziom hałasu oraz ryzyko pożaru.



**OSTRZEŻENIE:** Tłumik nagrzewa się do wysokiej temperatury podczas użytkowania oraz gdy silnik pracuje na obrotach biegu jałowego, oraz pozostaje gorący przez pewien czas po wyłączeniu silnika. W przypadku zbliżenia się do łatwopalnych materiałów i/lub spalin należy zachować szczególną ostrożność, aby zapobiec pożarowi.

### Sprawdzanie tłumika

- Przeprowadzać regularne kontrole tłumika, aby upewnić się, że jest prawidłowo zamontowany i sprawny.

### Elementy amortyzujące

Elementy amortyzujące zmniejszają drgania produktu. Elementy amortyzujące zmniejszają szkodliwy poziom drgań, aby zapobiec obrażeniom ciała operatora i uszkodzeniu produktu.

### Sprawdzanie układu amortyzowania drgań

1. Sprawdzić, czy amortyzatory nie są pęknięte lub odkształcone.
2. Upewnić się, że amortyzatory są prawidłowo przymocowane do silnika i uchwyty.

Aby uzyskać informacje na temat lokalizacji systemu tłumienia drgań w danym produkcie, patrz *Opis produktu na stronie 2*.

## Zasady bezpieczeństwa dotyczące paliwa



**OSTRZEŻENIE:** Przed rozpoczęciem użytkowania produktu przeczytać następujące ostrzeżenia.

- Paliwo jest łatwopalne, a spaliny mogą wybuchnąć. Zachować ostrożność, aby nie dopuścić do obrażeń ciała, pożaru lub wybuchu.
- Nie wdychać oparów paliwa. Opary paliwa są trujące i mogą spowodować obrażenia ciała. Należy zapewnić odpowiedni przepływ powietrza.

- Nie odkręcać korka zbiornika paliwa ani nie uzupełniać paliwa, gdy silnik jest uruchomiony.
- Przed rozpoczęciem tankowania poczekać na ostygnięcie silnika.
- Nie tankować w pomieszczeniach zamkniętych. Niewystarczający przepływ powietrza może doprowadzić do obrażeń lub śmierci na skutek uduszenia lub zatrucia tlenkiem węgla.
- Nie palić tytoniu w pobliżu paliwa lub silnika.
- Nie umieszczać gorących przedmiotów w pobliżu paliwa lub silnika.
- Nie tankować w pobliżu iskier i otwartych płomieni.
- Przed tankowaniem pomału odkręcić korek zbiornika paliwa i ostrożnie zwolnić ciśnienie.
- W przypadku kontaktu paliwa ze skórą mogą wystąpić obrażenia. W przypadku kontaktu paliwa ze skórą należy użyć wody z mydłem w celu jego usunięcia.
- W przypadku rozlania paliwa na ubranie należy je natychmiast zmienić.
- Nie napełniać zbiornika paliwa całkowicie. Ciepło powoduje zwiększenie objętości paliwa. Pozostawić wolną przestrzeń na górze zbiornika.
- Do końca dokręcić korek zbiornika paliwa. W przypadku braku dokręcenia korka zbiornika paliwa istnieje ryzyko powstania pożaru.
- Przed uruchomieniem urządzenia należy je przenieść na odległość co najmniej 3 m/10 stóp od miejsca tankowania.
- Nie uruchamiać produktu, jeśli znajduje się na nim paliwo lub olej silnikowy. Usunąć zbędne paliwo i olej silnikowy i poczekać, aż produkt wyschnie przed uruchomieniem silnika.
- Regularnie sprawdzać silnik pod kątem nieszczelności. W przypadku występowania wycieków z układu paliwowego nie uruchamiać silnika aż do momentu ich usunięcia.
- Nie sprawdzać szczelności silnika palcami.
- Przechowywać paliwo wyłącznie w atestowanych kanistrach.
- Podczas przechowywania produktu i paliwa należy upewnić się, że paliwo i opary paliwa nie mogą spowodować uszkodzeń.
- Paliwo należy spuszczać wyłącznie do atestowanych kanistrów, na wolnym powietrzu i z dala od iskier i ognia.
- W przypadku nieprawidłowo lub nieregularnie przeprowadzanej konserwacji wzrasta ryzyko obrażeń oraz uszkodzenia produktu.
- Stosuj środki ochrony osobistej. Patrz *Środki ochrony osobistej na stronie 6*.
- Przed przystąpieniem do konserwacji należy zatrzymać silnik i upewnić się, że wszystkie części urządzenia wystygły.
- Przed przystąpieniem do konserwacji należy wyczyścić urządzenie w celu usunięcia niebezpiecznych materiałów.
- Przed przystąpieniem do konserwacji odłączyć fajkę świecy zapłonowej.
- Spaliny silnikowe mają wysoką temperaturę, mogą zawierać iskry, które mogą się stać przyczyną pożaru. Nie należy włączać urządzenia w pomieszczeniach zamkniętych lub w pobliżu materiałów łatwopalnych.
- Nie należy modyfikować maszyny. Niezatwierdzone przez producenta akcesoria i modyfikacje maszyny mogą spowodować poważne obrażenia lub śmierć.
- Należy zawsze używać oryginalnych akcesoriów i części zamiennych. Niezatwierdzone przez producenta akcesoria i modyfikacje maszyny mogą spowodować poważne obrażenia lub śmierć.
- Wymienić uszkodzone, zużyte lub zniszczone części.
- Konserwację należy przeprowadzać wyłącznie w sposób określony w instrukcji użytkownika. Zlecić autoryzowanemu warsztatowi obsługi technicznej wykonanie pozostałych czynności serwisowych.
- Przed włączeniem silnika po zakończeniu konserwacji należy wyjąć wszystkie narzędzia z urządzenia. Luźne narzędzia lub narzędzia przymocowane do obracających się części mogą wysunąć się i spowodować obrażenia.
- Po zakończeniu konserwacji należy sprawdzić poziom wibracji w urządzeniu. Jeśli nie jest prawidłowy, należy skontaktować się z autoryzowanym centrum serwisowym.
- Należy dopilnować przeprowadzania regularnej konserwacji produktu przez autoryzowany punkt serwisowy.

## Instrukcje bezpieczeństwa dotyczące konserwacji

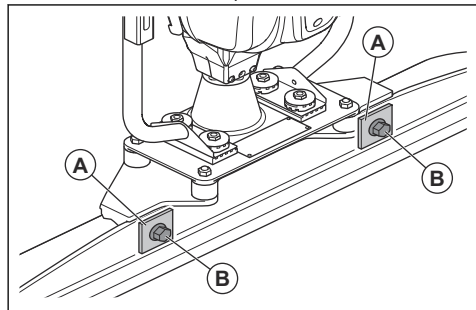


**OSTRZEŻENIE:** Przed rozpoczęciem użytkowania produktu przeczytać następujące ostrzeżenia.

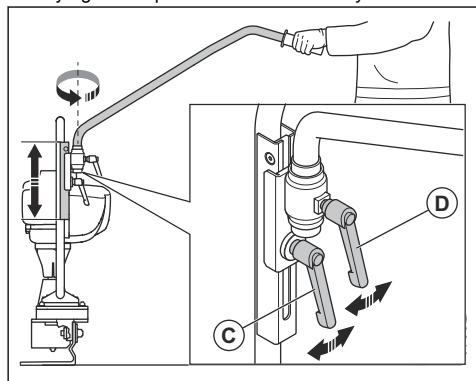
# Montaż

## Montaż produktu

- Zamontować listwę o szerokości odpowiedniej do danego zadania.
  - Zamocować podkładki kwadratowe (A) za pomocą śrub M12 (B). Dokręcić śruby M12 momentem 80 Nm za pomocą klucza 18 mm. Podkładki kwadratowe i śruby M12 są dostarczane wraz z produktem.



- Wyregulować położenie robocze uchwytów.



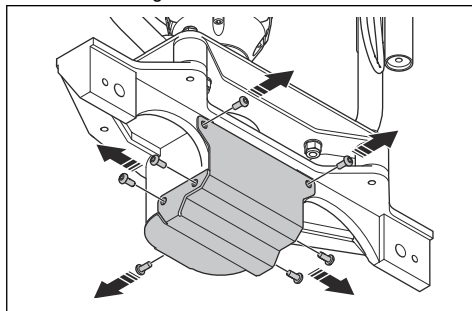
- Wyregulować wysokość uchwytu za pomocą dolnej dźwigni (C).
- Wyregulować poziome położenie uchwytów za pomocą górnej dźwigni (D).

## Regulacja obciążnika mimośrodowego

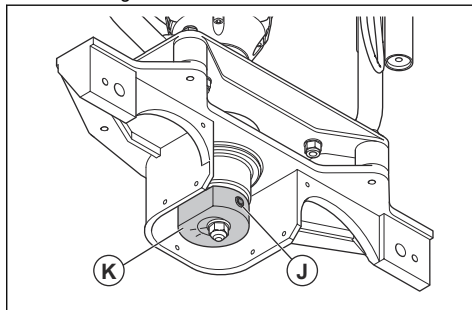
Dostosować obciążnik mimośrodowy do długości listwy i rodzaju (klasy konsystencji) betonu.

- Wymontować listwę. Patrz *Montaż produktu na stronie 8*.

- Wykręcić 7 śrub i zdemontować pokrywę elementu mimośrodowego.



- Poluzować śrubę blokującą (J) za pomocą klucza imbusowego.



- Obrócić element mimośrodowy (K), aby wyregulować ciężar. Poniższa tabela pokazuje, jak bardzo należy obrócić element mimośrodowy w przypadku różnych listw i betonu o różnej klasie konsystencji. Na elemencie mimośrodowym znajdują się 4 oznaczenia: 62%, 75%, 87% i 100%.

Długość listwy, m/ stopy	Klasa konsystencji betonu				
	S1*	S2	S3	S4	S5**
1,82/6,0	N/D	87%	75%	62%	62%
2,44/8,0	N/D	87%	87%	75%	62%
3,05/10,0	N/D	100%	87%	75%	62%
3,66/12,0	N/D	100%	100%	87%	75%
4,26/14,0	N/D	100%	100%	87%	75%

\*S1: Najmniejsza zawartość wody w betonie.

\*\*S5: Największa zawartość wody w betonie.

- Dokręcić śrubę blokującą.



6. Zamontować pokrywę elementu mimosirowodowego i wkręcić 7 śruby.

7. Zamontować listwę.

## Przeznaczenie

### Wstęp



**OSTRZEŻENIE:** Przed użyciem produktu należy zapoznać się z rozdziałem dotyczącym bezpieczeństwa.

### Przed obsługą produktu

- Przed przystąpieniem do pracy należy dokładnie i ze zrozumieniem zapoznać się z treścią niniejszej instrukcji obsługi.
- Przeczytać instrukcję obsługi dostarczoną przez producenta silnika.
- Wykonywać regularne prace konserwacyjne. Patrz *Plan konserwacji na stronie 11*.

### Częstotliwość wibracji i szybkość pracy

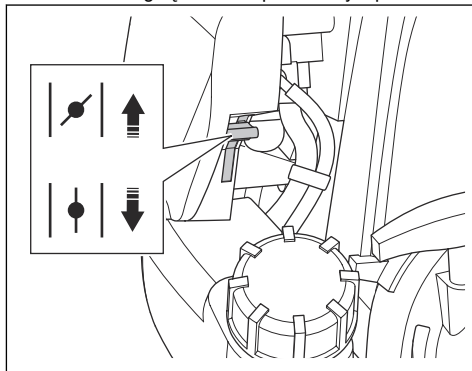
Drgania produktu są spowodowane elementami mimosirowodowymi. Między elementami mimosirowodowymi a silnikiem znajduje się sprzęgło odśrodkowe. Oznacza to, że na biegu jałowym nie występują żadne drgania produktu. Gdy prędkość obrotowa silnika wzrasta, sprzęgło załącza się, a wibracje zaczynają wzrastać. Częstotliwość drgań zmniejsza się wraz ze spadkiem prędkości obrotowej silnika, a gdy silnik pracuje na biegu jałowym, wibracje znikają. W ten sposób dźwignia gazu ustawia obroty silnika, a także prędkość wibracji.

Konieczne jest dostosowanie częstotliwości drgań do rodzaju (klasy konsystencji) betonu. W przypadku niskiej zawartości wody w betonie wymagana jest wyższa częstotliwość wibracji. W przypadku dużej zawartości wody w betonie wymagana jest niższa częstotliwość wibracji. Różnice w szybkości ruchu i częstotliwości drgań dają różne rezultaty.

### Uruchamianie produktu

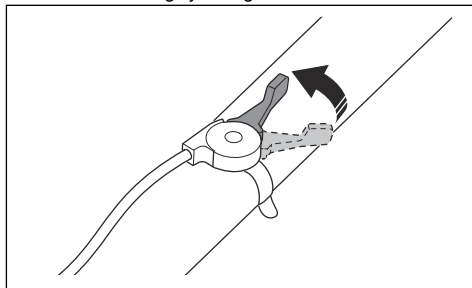
1. Otworzyć zawór paliwa.

2. Ustawić dźwignię ssania w prawidłowym położeniu.

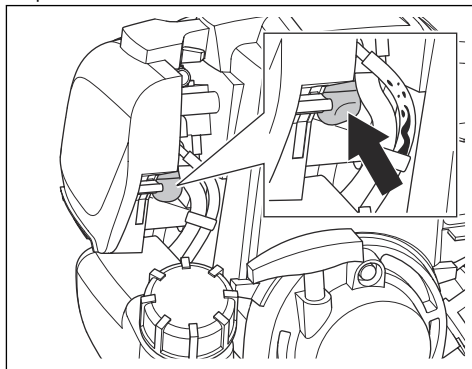


- a) Jeśli silnik jest zimny, wyłączyć ssanie.
- b) Jeśli silnik jest ciepły lub temperatura otoczenia jest wysoka, włączyć ssanie.

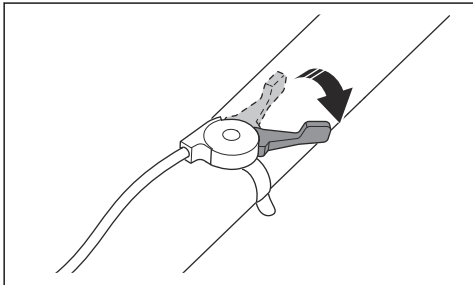
3. Należy upewnić się, że dźwignia gazu ustawiona jest na obrotach biegu jałowego.



4. Nacisnąć pompkę gaźnika (primera), aż w elastycznym przewodzie paliwowym będzie widać paliwo.



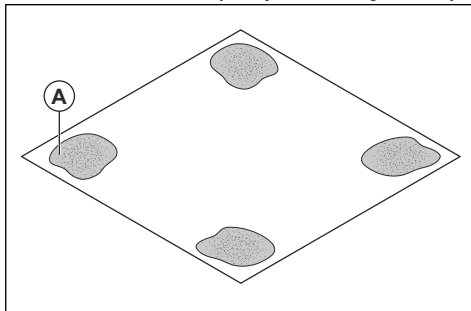
5. Pociągnąć rączkę linki rozrusznika, aż silnik się uruchomi.
6. Jeśli dźwignia ssania znajduje się w położeniu zamknięcia, natychmiast ustawić ją w położenie otwarcia.
7. Pozostawić silnik na biegu jałowym przez 2-3 minuty.
8. Ustawić dźwignię gazu na pełen gaz.



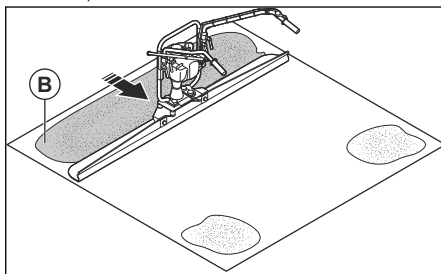
## Obsługa produktu

1. Spryskać najniższą część listwy olejem do szalunków lub środkiem antyadhezyjnym do betonu. Ułatwi to czyszczenie produktu po zakończeniu pracy, ponieważ beton nie przyklei się do listwy.
2. Umieścić listwę na początku pierwszej części powierzchni betonowej.
3. Uruchomić produkt.
4. Przesunąć dźwignię gazu, aby wyregulować częstotliwość wibracji.
5. Mocno trzymać uchwyty obiema rękami.
6. Powoli idąc do tyłu, podnieść urządzenie, aż tylna krawędź listwy zostanie lekko uniesiona. Wibracje usuwają ślady butów z betonowej powierzchni.
7. Ustawić zakładkę ok. 30–35 cm/11,8–13,8 cala listwy na gładkiej powierzchni betonowej, aby wykonać następny odcinek betonowej powierzchni.
8. W celu uzyskania powierzchni betonowych należy wykonać poniższą procedurę.

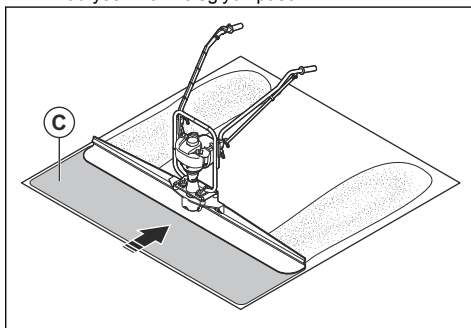
- a) W 4 narożnikach wykonać ręcznie powierzchnie mokrego betonu o średnicy 30–45 cm/11,8–17,7 cala (A). Za pomocą lasera sprawdzić, czy mokre powierzchnie betonowe są odpowiednio wypoziomowane. Odległość między zewnętrznymi krawędziami obszarów mokrego betonu nie może być większa niż długość listwy.



- b) Użyć urządzenia pomiędzy obszarami mokrego betonu, aby wykonać 2 równoległe pasy (B). Pasy muszą mieć szerokość 30–45 cm/11,8–17,7 cala.



- c) Umieścić koniec listwy na każdym z równoległych pasów i uruchomić urządzenie (C). Upewnić się, że listwa podąża zgodnie z obrysem równoległych pasów.



## Wyłączenie produktu

1. Ustawić dźwignię gazu w położeniu biegu jałowego.
2. Nacisnąć wyłącznik silnika. Patrz *Przegląd produktu na stronie 2*.

3. Ustawić zawór paliwa w położeniu „OFF” (Wyt.).

## Przegląd

### Wstęp



**OSTRZEŻENIE:** Przed przystąpieniem do konserwacji produktu zapoznać się z rozdziałem dotyczącym bezpieczeństwa.

### Plan konserwacji

\* = Ogólna konserwacja wykonywana przez operatora. Zalecenia nie zostały zawarte w niniejszej instrukcji obsługi.

X = zalecenia są zawarte w niniejszej instrukcji obsługi.

O = instrukcje można znaleźć w instrukcji obsługi silnika.

Przegląd	Każde użycie	Po pierwszych 10godz.	Po każdych 25godz.	Po każdych 50godz.	Co roku lub co 100godz.	Co 2 lata lub po każdych 300godz.
Wyczyścić urządzenie.	X					
Sprawdzić, czy nie występują wycieki paliwa lub oleju.	*					
Upewnić się, że wszystkie nakrętki i śruby są dokręcone.	*					
Sprawdzić poziom paliwa oraz poziom oleju silnikowego.	O					
Sprawdzić dźwignię gazu oraz linkę gazu.	*					
Sprawdzić filtr powietrza. W razie konieczności oczyścić filtr powietrza.	O					
Oczyścić filtr powietrza. W razie konieczności wymienić filtr powietrza.			O	O	O	O
Wymienić olej silnikowy.		O		O	O	O
Sprawdzić i wyczyścić świecę zapłonową. W razie potrzeby wymienić świecę zapłonową.					O	O
Wymienić świecę zapłonową.						O
Sprawdzić, czy amortyzatory nie są uszkodzone. Patrz <i>Sprawdzanie układu amortyzowania drgań na stronie 6.</i>					X	X
Oczyścić siatkę przeciwiskrową tłumika.					O	O
Oczyścić filtr paliwa oraz zbiornik po uprzednim opróżnieniu. W razie konieczności wymienić filtr paliwa.				O	O	O

### Czyszczenie produktu

- Po skończeniu pracy należy usunąć resztki betonu pozostałe na produkcie, zanim zastygnie.
- Do czyszczenia produktu użyć wody i szczotki.



**UWAGA:** Nie kierować wody bezpośrednio na podzespoły elektryczne lub silnik.

- Spryskać listwę olejem do szalunków lub środkiem antyadhezyjnym do betonu. Ułatwi to czyszczenie produktu po następnym użytkowaniu.
- Usunąć smar i olej z uchwytu.

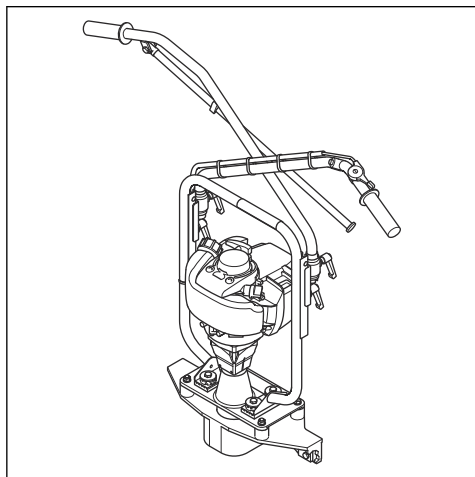
## Rozwiązywanie problemów

Problem	Przyczyna	Rozwiązanie
Produkt nie uruchamia się.	Zbiornik paliwa jest pusty.	Uzupełnianie paliwa.
	Silnik jest zimny.	Zamknąć przepustnicę.
	Prędkość obrotowa silnika	Odwołać się do instrukcji obsługi silnika.
Produkt nie zatrzymuje się po naciśnięciu przycisku wyłącznika.	Przewód przycisku wyłącznika jest uszkodzony.	Sprawdzić przewód i wymienić go w razie potrzeby.
Urządzenie uruchamia się, ale nie występują wibracje.	Amortyzator na wale wibracyjnym jest uszkodzony.	Wymienić amortyzator i łożyska na wale wibracyjnym.
Wibracje urządzenia są nieprawidłowe.	Element mimośrodowy jest nieprawidłowo ustawiony.	Wyregulować element mimośrodowy. Wyregulować do 50%, jeśli wibracje są zbyt silne. Wyregulować do 100%, jeśli wibracje nie są wystarczające.
Poziom hałasu jest zbyt wysoki.	Łożyska wibracyjne są uszkodzone.	Wymienić łożyska wibracyjne.
	Pokręta uchwytu nie są wystarczająco dokręcone.	Dokręcić pokręta uchwytu.
Wibracje nie są równe wzdłuż betonowej powierzchni.	Częstotliwość wibracji jest zbyt niska.	Zwiększyć częstotliwość wibracji.
	Nieprawidłowa procedura wibracji.	Należy używać urządzenia w sposób prawidłowy. Patrz <i>Obsługa produktu na stronie 10</i> .
Zbyt duże wibracje na uchwycie.	Amortyzatory są zużyte.	Wymienić amortyzatory. Zapoznać się z <i>Przegląd produktu na stronie 2</i> , aby uzyskać informacje o położeniu amortyzatorów.

# Transport, przechowywanie i utylizacja

## Transportowanie

- Podczas transportu uchwyty powinny być złożone.



- Podczas transportu należy ustawić silnik w pionie, aby zapobiec wyciekom paliwa.

- Podczas transportu, w celu zapobieżenia uszkodzeniom i wypadkom, maszynę należy bezpiecznie zamocować.

## Przechowywanie

- Przed odłożeniem maszyny na dłuższy okres należy wyczyścić produkt.
- Produkt przechowywać w suchym obszarze nie narażonym na przymrozki.
- Maszynę należy przechowywać w zamkniętym obszarze w celu uniemożliwienia dzieciom lub nieupoważnionym osobom uzyskania do niej dostępu.

## Utylizacja

- Przestrzegać lokalnych wymogów dotyczących recyklingu oraz obowiązujących przepisów.
- Zutyliżować wszelkie środki chemiczne, takie jak olej silnikowy i paliwo, w centrum serwisowym lub w odpowiednim miejscu utylizacji.
- Gdy produkt nie jest już użytkowany, należy go odesłać Husqvarna do dealera lub zutyliżować w centrum utylizacji.

## Dane techniczne

Masa, kg/funty	14/30
Marka/typ silnika*	Honda/GX35
Moc silnika*, kW/KM przy obr./min	1,2/1,6 przy 7400
Paliwo *	Benzyna bezołowiowa, maks. 10% etanolu
Pojemność zbiornika paliwa, l/kwarty	0,65/0,69
Pojemność zbiornika oleju, l/kwarty	0,1/0,1

\* = Aby uzyskać dalsze informacje i pytania dotyczące tego konkretnego silnika, patrz instrukcja obsługi silnika lub strona internetowa producenta silnika.

Emisja hałasu i wibracji	
Zmierzony poziom mocy akustycznej, dB(A) <sup>1</sup>	115,7
Poziom ciśnienia akustycznego przy stanowisku roboczym L <sub>p</sub> dB(A) <sup>2</sup>	102

<sup>1</sup> Zmierzony poziom mocy akustycznej L<sub>w</sub> zgodnie z normą EN 12649, EN ISO 11201. Współczynnik niepewności K<sub>wA</sub> 1,1 dB(A).

<sup>2</sup> Zmierzony poziom ciśnienia akustycznego L<sub>p</sub> zgodnie z normą EN 12649, EN ISO 11203. Współczynnik niepewności K<sub>wA</sub> 1,1 dB(A).

<b>Emisja hałasu i wibracji</b>	
Ważona wartość skuteczna przyspieszenia, $a_{hw}$ , $m/s^2$ <sup>3</sup>	9,62 ± 0,14

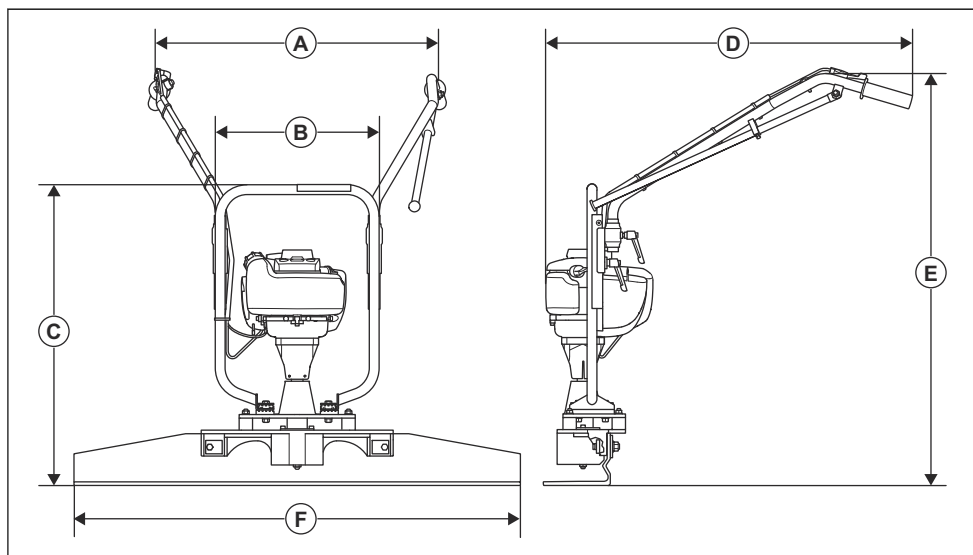
## **Deklaracja dotycząca emisji hałasu i drgań**

Deklarowane wartości zostały uzyskane w badaniach laboratoryjnych zgodnie z podaną dyrektywą lub normami i można je porównać z deklarowanymi wartościami innych produktów testowanych zgodnie z tą samą dyrektywą lub normami. Deklarowane wartości nie nadają się do stosowania w ocenach ryzyka, a wartości zmierzone w poszczególnych miejscach pracy mogą być wyższe. Rzeczywiste wartości narażenia i ryzyko wystąpienia szkód, jakie może odnieść użytkownik, są unikatowe i zależą od sposobu działania użytkownika, materiału użytego w produkcie, czasu ekspozycji, stanu fizycznego użytkownika oraz stanu produktu.

---

<sup>3</sup> Wartość wibracji zgodna z normą EN 12649, EN ISO 20643.

## Wymiary produktu



<b>A</b>	Maks. szerokość uchwytu, mm/calca	700/27,5
<b>B</b>	Szerokość bez uchwytów, mm/calca	580/22,8
<b>T</b>	Wysokość bez uchwytów, mm/calca	670/26,4
<b>D</b>	Długość, mm/calca	800/31,5
<b>E</b>	Wysokość bez uchwytów, mm/calca	800–1300/31,5–51,2
<b>F</b>	Szerokość listwy, 5 różnych rozmiarów, mm/calca	1,8/6, 2,4/8, 3,0/10, 3,6/12, 4,2/14

## Akcesoria

### Listwy

Długość, m/stopy	Masa, kg/funty
1,82/6,0	6,6/14,7
2,44/8,0	8,8/19,5
3,05/10,0	11,0/24,3
3,66/12,0	13,2/29,1
4,26/14,0	15,3/33,8

Numery części listw podano na liście części zamiennych (IPL).



# Deklaracja zgodności

## Deklaracja zgodności WE

Firma **Husqvarna AB**, SE-561 82 Huskvarna, Szwecja,  
tel.: +46-36-146500, deklarujemy z pełną  
odpowiedzialnością, że produkt:

<b>Opis</b>	Zagęszczarka do betonu, listwa wibracyjna
<b>Marka</b>	Husqvarna
<b>Typ/model</b>	BV 30
<b>Identyfikacja</b>	Numery seryjne z roku 2021 i nowsze

spełnia wszystkie wymogi określone w odpowiednich  
dyrektywach i przepisach UE:

Dyrektywa/przepis	Opis
2006/42/EC	„w sprawie maszyn”
2014/30/UE	„w sprawie kompatybilności elektromagnetycznej”

oraz został zaprojektowany zgodnie z następującymi  
normami i specyfikacjami technicznymi;

EN ISO 12100:2010

EN 12649:2008+A1:2011

Partille, 2021-10-28



Martin Huber

Dyrektor ds. badań i rozwoju powierzchni betonowych i  
podłóg

Husqvarna AB, Construction Division

Osoba odpowiedzialna za dokumentację techniczną







[www.husqvarnacp.com](http://www.husqvarnacp.com)

Oryginalne instrukcje

1159985-61



2021-12-02