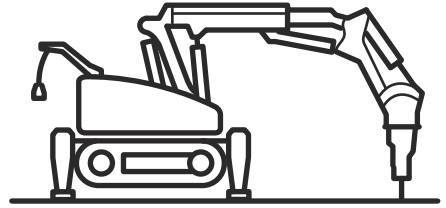




H Husqvarna®



DXR 145, DXR 275, DXR 305, DXR 315

Contenido

Introducción.....	2	Resolución de problemas.....	98
Seguridad.....	20	Transporte, almacenamiento y eliminación.....	111
Funcionamiento.....	33	Datos técnicos.....	115
Mantenimiento.....	70	Declaración de conformidad.....	128

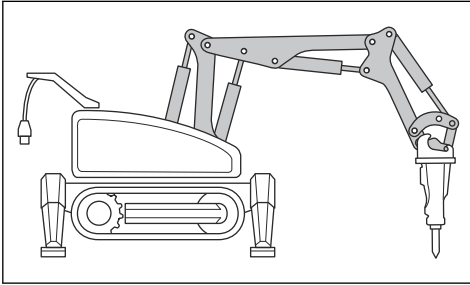
Introducción

Descripción del producto

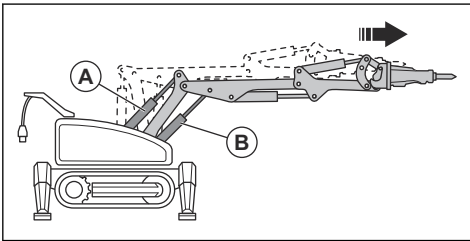
El producto es un robot de demolición. El producto se maneja con un control remoto.

Sistema de brazo

El sistema del brazo consta de 3 piezas, lo cual proporciona un largo alcance y una excelente capacidad para moverse. Accione el sistema del brazo cerca del objeto de trabajo.

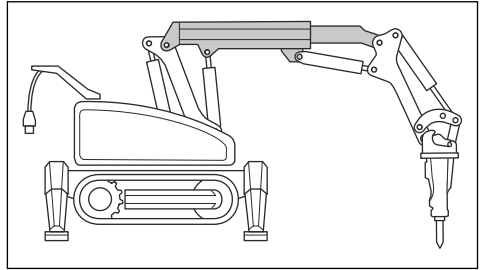


Si los cilindros 1 (A) y 2 (B) se accionan en paralelo, es posible ampliar el alcance del producto cuando este está parado.



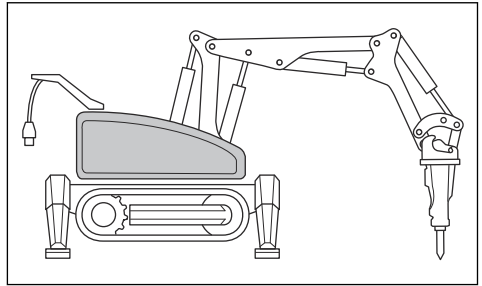
Brazo telescópico (DXR 315)

El sistema del brazo del modelo DXR 315 también dispone de un brazo telescópico que proporciona más alcance.



Torre

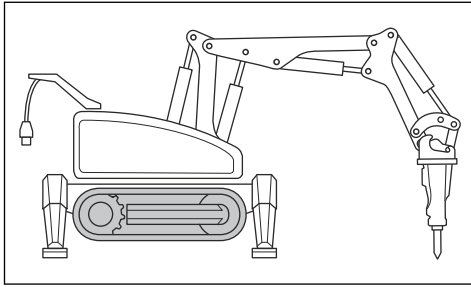
La torre puede girar 360°. Gracias a ello, podrá utilizar el producto en todas las direcciones cuando esté parado. El producto cuenta con un freno de rotación. Cuando la torre no está en funcionamiento, el freno de rotación se activa.



PRECAUCIÓN: No instale herramientas demasiado pesadas. La función de rotación puede resultar dañada.

Orugas

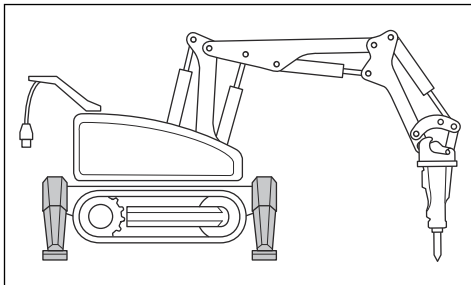
El producto tiene 1 oruga a cada lado. Cada oruga tiene un motor de accionamiento hidráulico. Cuando las orugas no están en funcionamiento, se activan los frenos de los motores de accionamiento hidráulico.



PRECAUCIÓN: No utilice las orugas de caucho con temperaturas superiores a 70 °C (158 °F). Si la temperatura es superior a 70 °C (158 °F), utilice orugas de acero.

Soportes

El producto tiene 2 estabilizadores a cada lado. Los estabilizadores sirven para mantener estable el producto. Cuando el producto está en funcionamiento, es necesario extender siempre los estabilizadores.



Herramientas



ADVERTENCIA: Lea detenidamente el manual de instrucciones y asegúrese de entender su contenido antes de utilizar la máquina. Es muy importante que lea y comprenda el manual que se suministra con la herramienta.



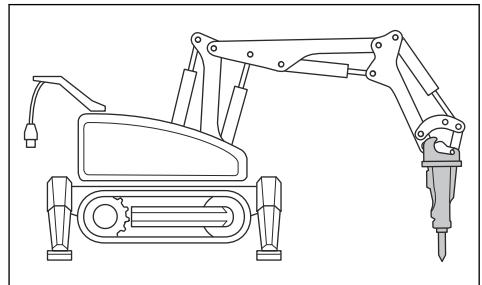
PRECAUCIÓN: Asegúrese de que el rendimiento de la herramienta y de la máquina (peso, presión hidráulica, flujo, etc.) son compatibles.

La máquina debe estar equipada con las herramientas y accesorios adecuados para el trabajo y la máquina en sí. Los requisitos de peso y rendimiento de las herramientas son importantes para determinar si pueden instalarse en la máquina. Lea detenidamente las instrucciones de uso en el manual de usuario, así como las instrucciones y recomendaciones proporcionadas por el proveedor de la herramienta.

Nunca utilice la máquina con una herramienta que no se ajuste a las recomendaciones del proveedor de la herramienta o al manual de usuario. Póngase en contacto con el fabricante de la máquina si tiene alguna duda. Lea siempre las precauciones e instrucciones de uso proporcionadas por el proveedor de la herramienta antes de utilizar una herramienta nueva.

Se recomienda utilizar la máquina con los siguientes accesorios y herramientas de Husqvarna. Consulte la sección *Descripción general de las herramientas en la página 119*.

Las herramientas se instalan en el portaherramientas del sistema del brazo. Utilice únicamente herramientas aptas para la tarea en cuestión.



Sistema hidráulico

El sistema hidráulico se encarga de gestionar la presión y el flujo hidráulicos en el producto. El sistema hidráulico tiene un depósito de aceite hidráulico con filtros, una bomba hidráulica, un enfriador de aceite hidráulico, motores hidráulicos, cilindros hidráulicos y válvulas de varios tipos. Los componentes se conectan mediante mangueras o tubos.

Las válvulas de control de presión limitan o disminuyen la presión de las válvulas. Las válvulas de control de flujo regulan el flujo de aceite hidráulico y la velocidad de las funciones del producto. Las válvulas de control direccional garantizan que el aceite hidráulico esté disponible para las diferentes funciones del producto.

El sistema hidráulico tiene diferentes niveles de presión. Consulte la sección *Datos técnicos en la página 115*. Si se utilizan varias funciones al mismo tiempo, la presión se ajustará al valor más bajo. Si la temperatura del aceite es superior a 80 °C (176 °F), la presión del martillo disminuye automáticamente. Esto ayuda a prolongar el tiempo de funcionamiento antes de que el producto se caliente demasiado.

Uso previsto

El producto se utiliza para la demolición en muchos entornos diferentes y para distintos tipos de construcciones. El producto se puede utilizar en lugares peligrosos, por ejemplo, en sitios donde exista riesgo de caída de objetos. El producto puede equiparse para utilizarlo con temperaturas muy altas y también puede usarse en entornos con materiales y productos químicos

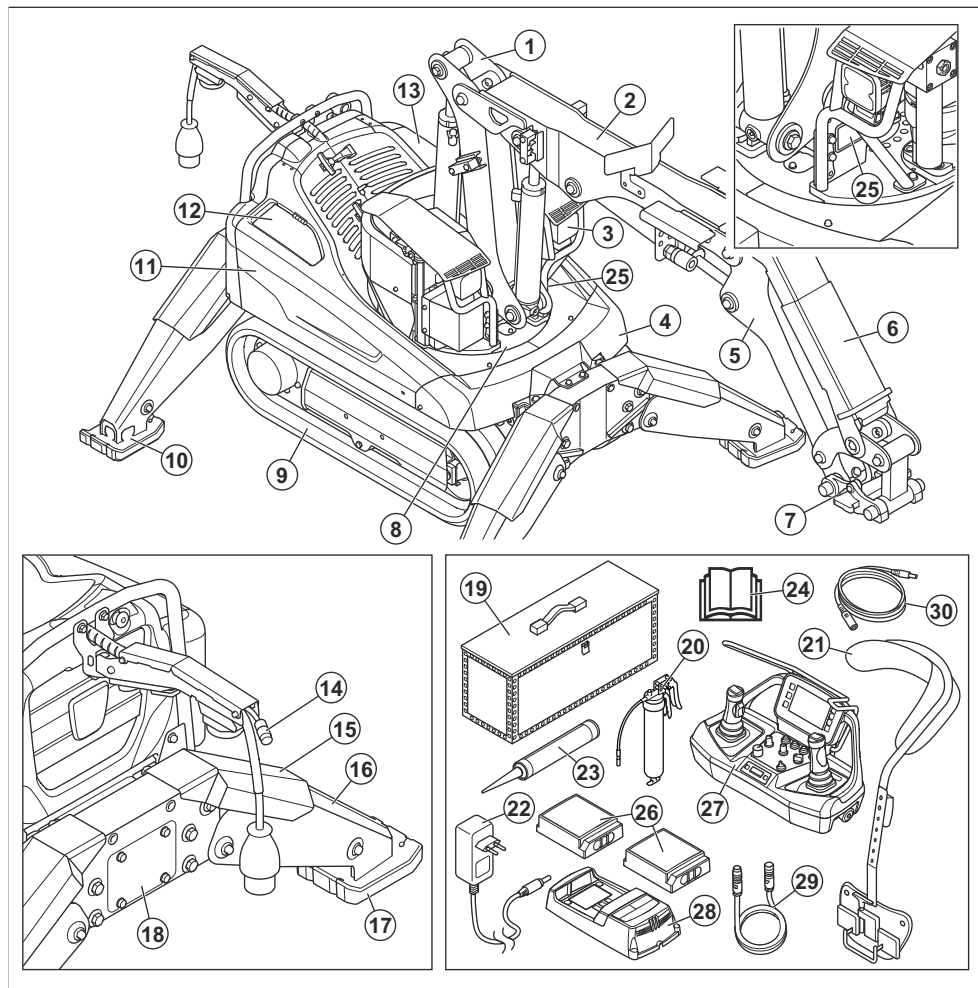
peligrosos. El control remoto permite al usuario manejar el producto a una distancia segura de la zona de peligro. El producto puede utilizarse en interiores y exteriores. No utilice el producto para otras tareas. El producto solo deben usarlo usuarios profesionales con experiencia.

Trabajamos constantemente para mejorar la seguridad y la eficiencia durante el uso del producto. Póngase

en contacto con su distribuidor para obtener más información.

Nota: La utilización de este producto podría estar restringida por regulaciones de ámbito local/nacional.

Descripción del producto (DXR 145)



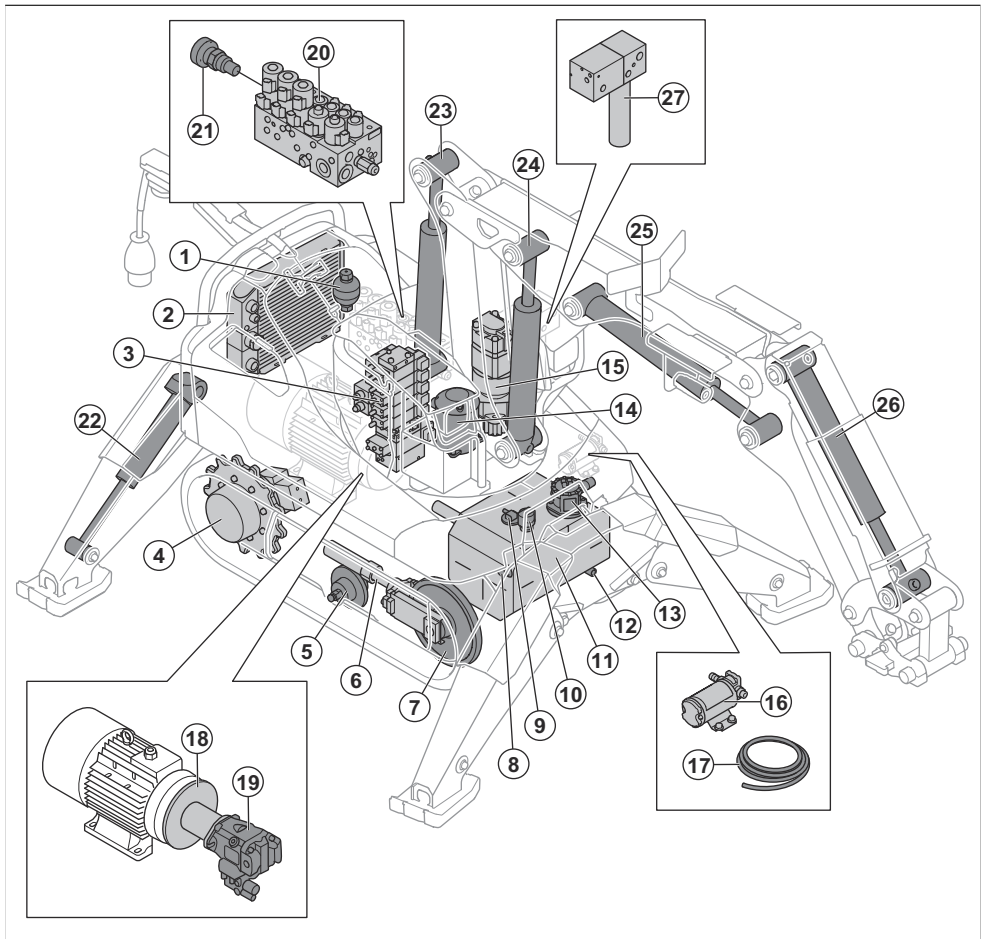
1. Brazo 1
2. Brazo 2
3. Faro
4. Cubierta frontal
5. Brazo 3

6. Protección del cilindro
7. Enganche de herramienta
8. Corona dentada
9. Oruga
10. Argolla de suspensión

11. Cubierta lateral derecha
12. Trampilla derecha
13. Trampilla izquierda
14. Conector del cable del bus CAN
15. Protección del cilindro
16. Estabilizador
17. Base del soporte
18. Cubierta de inspección
19. Caja de madera
20. Tubo de grasa
21. Arnés del control remoto

22. Adaptador de CA/CC con enchufes para diferentes mercados
23. Pistola de grasa
24. Manual de usuario
25. Placa de características
26. Batería del control remoto
27. Control remoto
28. Cargador de la batería del control remoto
29. Cable de bus CAN
30. Cable de CC

Descripción del producto, sistema hidráulico (DXR 145)

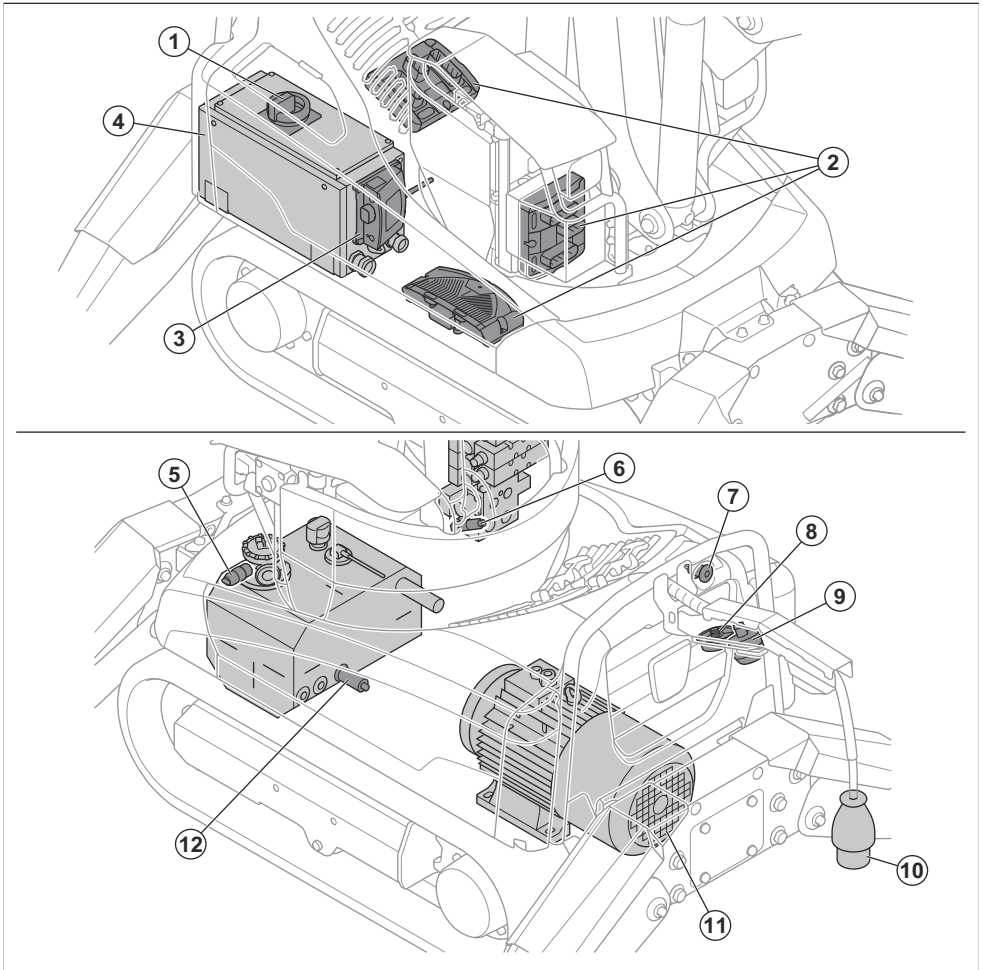


1. Acumulador hidráulico de tensión de la oruga
2. Enfriador de aceite hidráulico
3. Bloque de válvulas, sistema de brazo

4. Motor de accionamiento
5. Rueda de soporte
6. Cilindro de tensión de la oruga

- | | |
|-----------------------------------|------------------------------------|
| 7. Rueda de tensión | 18. Carcasa del embrague |
| 8. Mirilla | 19. Bomba hidráulica |
| 9. Indicador de nivel | 20. Bloque de válvulas del chasis |
| 10. Filtro de aire | 21. Válvula de tensión de la oruga |
| 11. Depósito de aceite hidráulico | 22. Cilindros para soportes |
| 12. Tapón de drenaje de aceite | 23. Cilindro 1 |
| 13. Filtro de aceite hidráulico | 24. Cilindro 2 |
| 14. Pivote | 25. Cilindro 3 |
| 15. Motor de rotación | 26. Cilindro 4 |
| 16. Bomba hidráulica de llenado | 27. Bomba de engrase del martillo |
| 17. Manguera de aspiración | |

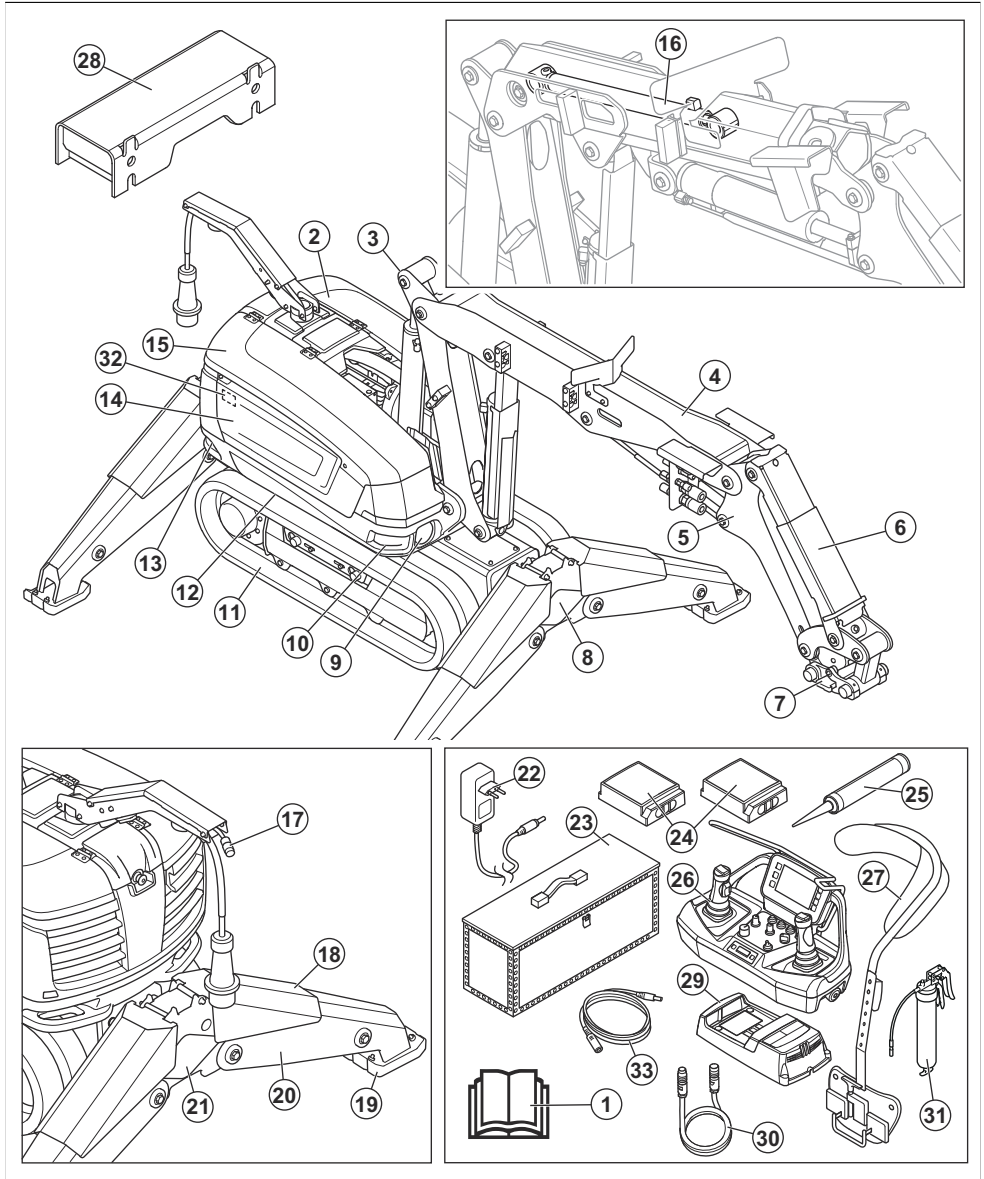
Descripción del producto, sistema eléctrico (DXR 145)



- | | |
|--------------------------|---------------------------------------|
| 1. Interruptor principal | 3. Receptor de comunicación por radio |
| 2. Módulos de control | 4. Caja eléctrica con fusibles |

- 5. Presostato
- 6. Sensor de presión
- 7. Botón de parada de emergencia
- 8. Antena
- 9. Indicador luminoso de funcionamiento
- 10. Cable eléctrico
- 11. Motor eléctrico
- 12. Sensor de temperatura del aceite hidráulico

Descripción del producto (DXR 275, DXR 305, DXR 315)

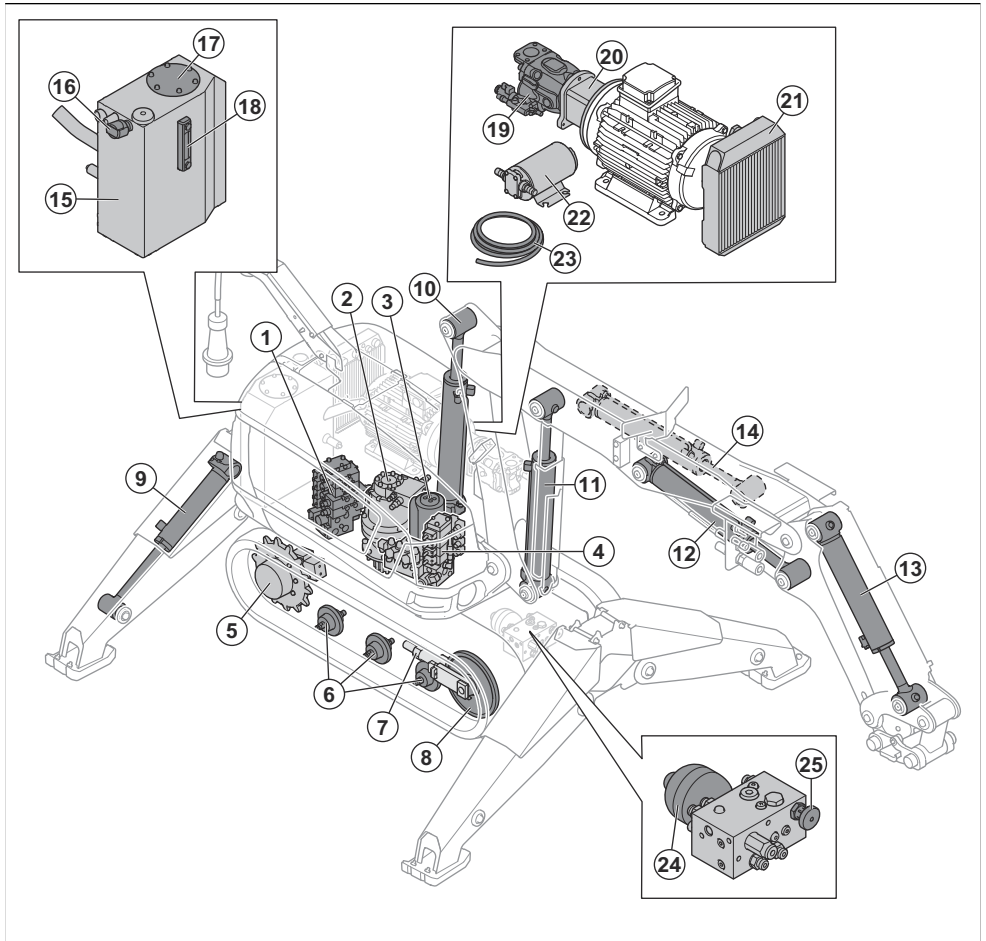


1. Manual de usuario

2. Trampilla izquierda

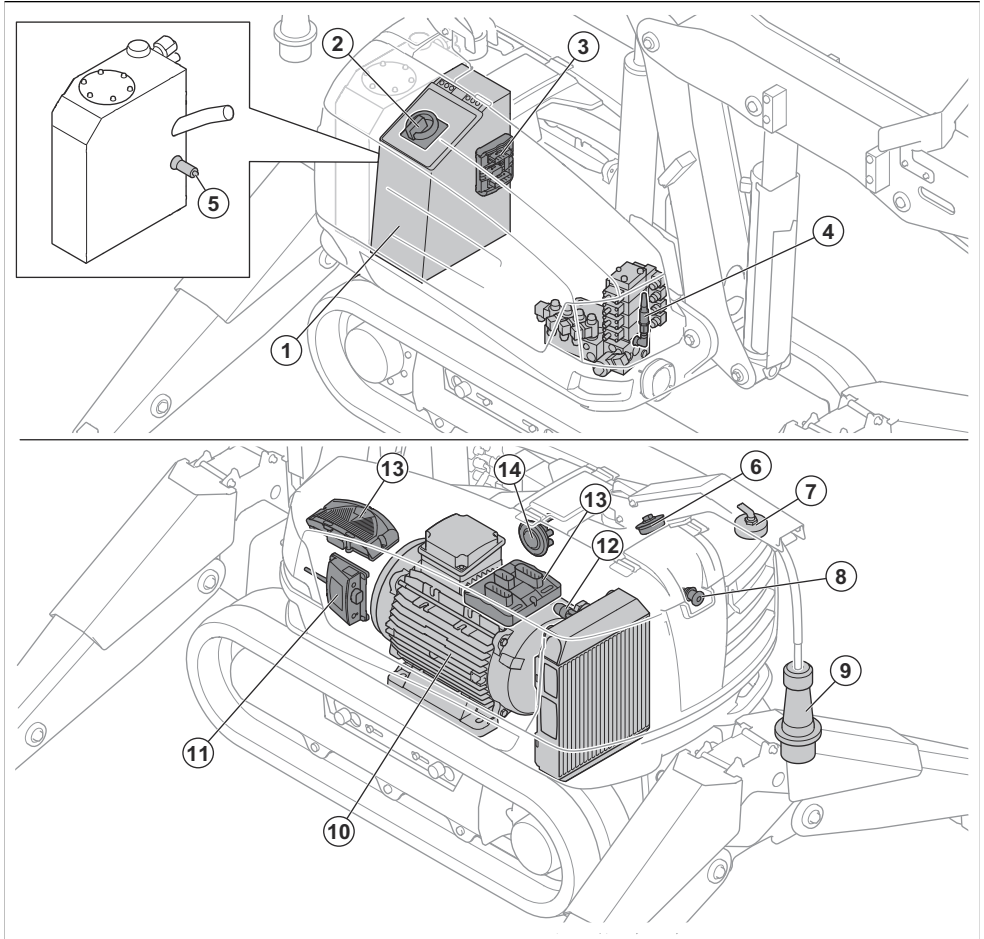
3. Brazo 1
4. Brazo 2
5. Brazo 3
6. Protección del cilindro
7. Enganche de herramienta
8. Cubierta de inspección para la tensión de la oruga
9. Faro
10. Argolla de suspensión
11. Oruga
12. Corona dentada
13. Argolla de suspensión
14. Cubierta lateral derecha
15. Trampilla derecha
16. Brazo telescópico, solo para el modelo DXR 315
17. Conector del cable del bus CAN
18. Protección del cilindro
19. Base del soporte
20. Estabilizador
21. Cubierta de inspección
22. Adaptador de CA/CC con enchufes para diferentes mercados
23. Caja de madera
24. Batería del control remoto
25. Pistola de grasa
26. Control remoto
27. Arnés del control remoto
28. Dispositivo para ensanchar las orugas
29. Cargador de la batería del control remoto
30. Cable de bus CAN
31. Tubo de grasa
32. Placa de características
33. Cable de CC

Descripción del producto, sistema hidráulico (DXR 275, DXR 305, DXR 315)



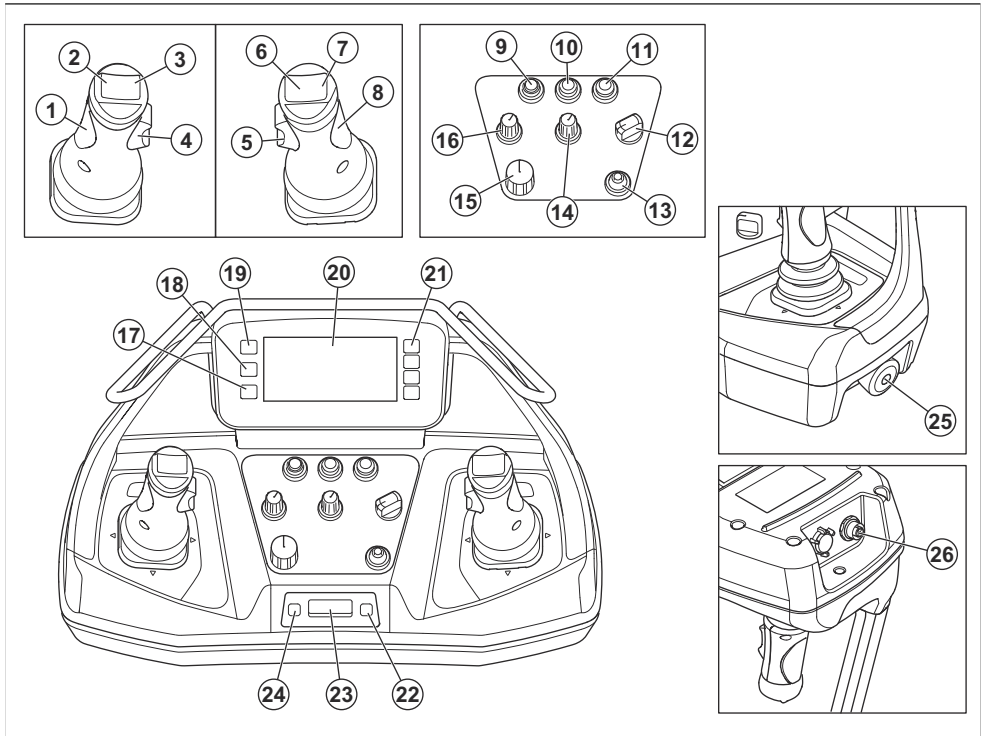
- | | |
|---|--|
| 1. Bloque de válvulas del sistema del brazo | 14. Cilindro 5, solo para el modelo DXR 315 |
| 2. Motor de rotación | 15. Depósito de aceite hidráulico |
| 3. Pivote | 16. Filtro de aire |
| 4. Bloque de válvulas del chasis | 17. Cubierta del filtro de aceite hidráulico |
| 5. Motor de accionamiento | 18. Mirilla |
| 6. Rueda de soporte | 19. Bomba hidráulica |
| 7. Cilindro de tensión de la oruga | 20. Carcasa del embrague |
| 8. Rueda de tensión | 21. Enfriador de aceite hidráulico |
| 9. Cilindros para soportes | 22. Bomba hidráulica de llenado |
| 10. Cilindro 1 | 23. Manguera de aspiración |
| 11. Cilindro 2 | 24. Acumulador hidráulico de tensión de la oruga |
| 12. Cilindro 3 | 25. Válvula de tensión de la oruga |
| 13. Cilindro 4 | |

Descripción del producto, sistema eléctrico (DXR 275, DXR 305, DXR 315)



1. Caja eléctrica con fusibles
2. Interruptor principal
3. Módulo de control
4. Sensor de presión
5. Sensor de temperatura del aceite hidráulico
6. Antena
7. Botón de parada de emergencia
9. Cable eléctrico
10. Motor eléctrico
11. Receptor de comunicación por radio
12. Presostato
13. Módulos de control
14. Sirena

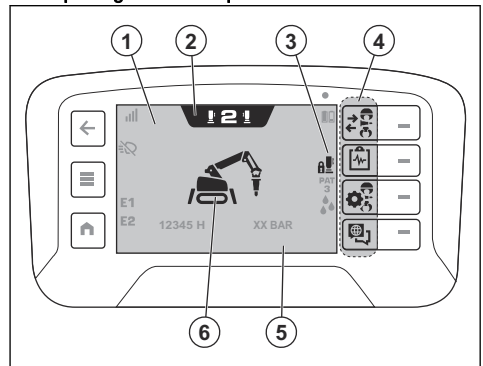
Descripción general del control remoto



1. Palanca de mando izquierda
2. Botón superior izquierdo del joystick izquierdo
3. Botón superior derecho del joystick izquierdo
4. Interruptor lateral izquierdo
5. Interruptor lateral derecho
6. Botón superior izquierdo del joystick derecho
7. Botón superior derecho del joystick derecho
8. Palanca de mando derecha
9. Botón de los faros
10. Botón de bloqueo del control remoto
11. Botón de la bocina
12. Interruptor de modo de transporte
13. Interruptor de modo de funcionamiento
14. Mando de ajuste de la velocidad del producto
15. Interruptor de encendido/apagado/arranque
16. Mando de ajuste de la velocidad de la herramienta
17. Botón de inicio
18. Botón de menú
19. Botón para volver en la estructura de menús
20. Pantalla
21. Botones de selección

22. Botón derecho de la pantalla del centro de información
23. Pantalla del centro de información
24. Botón izquierdo de la pantalla del centro de información
25. Botón de parada de la máquina
26. Conector del cable del bus CAN

Descripción general de la pantalla



1. Barra superior
2. Pestaña de modo de funcionamiento
3. Barra de estado
4. Barra de acciones rápidas
5. Barra inferior
6. Vista del producto

Fusibles

Los fusibles se encuentran en el portafusibles, detrás de la cubierta de la caja eléctrica. Un fusible fundido se identifica por un conector quemado. Para obtener información sobre el sistema de baja tensión (24 V CC), consulte *Vista general de los fusibles en la página 97*.

La conexión para la toma de corriente tiene alta tensión (400/460 V CA). Para obtener información sobre los fusibles correctos para el producto, consulte *Valores guía para la conexión a una toma de corriente en la página 121*. El producto está equipado con el sistema SoftStart y puede arrancarse con la mayoría de tipos de fusibles.

Si el fusible se funde de nuevo al poco tiempo de sustituirlo, hay un cortocircuito. Lleve el producto a un taller de servicio autorizado para que lo reparen antes de ponerlo en marcha de nuevo. El fallo puede estar en el sistema eléctrico o en el producto al que está conectado.

Símbolos que aparecen en el producto



ADVERTENCIA: Este producto puede ser peligroso y ocasionar daños graves o mortales tanto al usuario como a cualquier otra persona. Tenga cuidado y utilice el producto correctamente.



Lea atentamente el manual y asegúrese de que entiende las instrucciones antes de utilizar el producto.



Use ropa resistente que no le quede holgada, pero que permita libertad de movimiento.



Utilice guantes protectores.



Use botas con puntera de acero y suela antideslizante.



Utilice protección respiratoria en lugares donde el aire pueda ser perjudicial para la salud. Utilice casco, protectores auriculares y protección

ocular homologados. Consulte *Personal protective equipment en la página 21*.



Alta tensión.



Riesgo de lesiones. Cuando utilice el producto, compruebe que no existen materiales que puedan desprenderse y provocar daños.



Riesgo de lesiones. El material puede desprenderse durante el funcionamiento. Utilice equipo de protección personal y mantenga la distancia con el producto durante su funcionamiento.



Riesgo de lesiones. Si utiliza el producto en una pendiente, sitúese por encima de él. El producto podría caerse.



Tenga cuidado siempre cuando trabaje cerca de bordes. Asegúrese de que el producto esté estable y no se acerque al borde durante el funcionamiento. Asegúrese de que la superficie sea capaz de soportar el peso.



Inspeccione o efectúe el mantenimiento con el motor parado y el enchufe desconectado.



Conecte siempre el producto a través de un interruptor diferencial (RCD) con protección personal. El RCD debe dispararse si se produce un fallo a tierra de 30 mA.



Cuando mueva el producto, asegúrese de que el cable de alimentación está por detrás. Asegúrese también de que el cable de alimentación se encuentra por detrás del producto al plegar o desplegar los estabilizadores. El cable de alimentación podría resultar dañado provocando el riesgo de sufrir una descarga eléctrica.



Sujete el equipo de elevación a las argollas.



Guarde cierta distancia con respecto al producto durante el funcionamiento. Asegúrese de que no haya nadie en la zona de trabajo durante el funcionamiento. La zona de trabajo puede sufrir alteraciones durante el funcionamiento. Consulte *Seguridad en el área de trabajo en la página 21*.



Existe el riesgo de que el producto se caiga mientras se utiliza. Durante el funcionamiento, el producto debe posicionarse lo más nivelado posible y los estabilizadores deben extenderse por completo.



Acumulador hidráulico presurizado. No se puede realizar ningún trabajo de mantenimiento en el sistema hidráulico hasta que la presión se libere manualmente. Consulte *Extracción e instalación de las orugas (DXR 145) en la página 93* y *Extracción e instalación de las orugas (DXR 275, DXR 305, DXR 315) en la página 93*.



Superficie caliente.



Dirección de avance.



Aceite de la caja de engranajes.



Drenaje.



Aceite hidráulico.



Kit de refrigeración para aire comprimido (opcional), solo para el modelo DXR 145, DXR 275, DXR 305, DXR 315.



Presión, solo para el modelo DXR 145, DXR 275, DXR 305, DXR 315.



El producto no es un residuo doméstico. Recíclelo en unas instalaciones homologadas para la eliminación de equipos eléctricos y electrónicos.



Etiqueta de emisiones sonoras en el entorno conforme a las normas y las directivas de la UE y el Reino Unido. El nivel de potencia acústica garantizado del producto se especifica en el apartado *Datos técnicos en la página 115* y en la etiqueta.




Este producto cumple con las directivas CE vigentes.



El producto cumple con la normativa vigente en el Reino Unido.

Nota: Los demás símbolos o etiquetas que aparecen en el producto corresponden a requisitos de homologación especiales para algunos mercados.

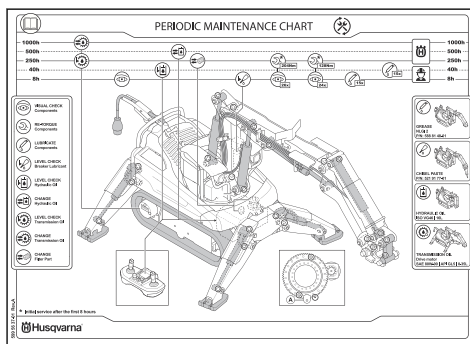
Etiquetas del producto



Short-Circuit Current Rating: 6kA
Electrical diagram:
 DXR 145: 531 17 65-01
 DXR 2-3xx: 531 17 65-02

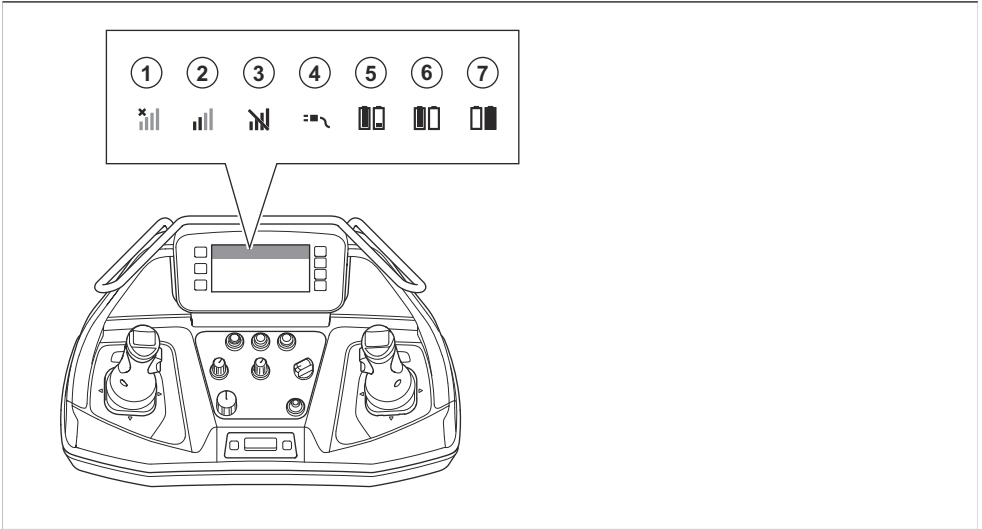
Corriente nominal de cortocircuito: No conecte el producto a una fuente de alimentación con un valor nominal superior a 6 kA. Un valor nominal más alto puede provocar daños en el producto.

Las referencias corresponden a los esquemas eléctricos de los productos.



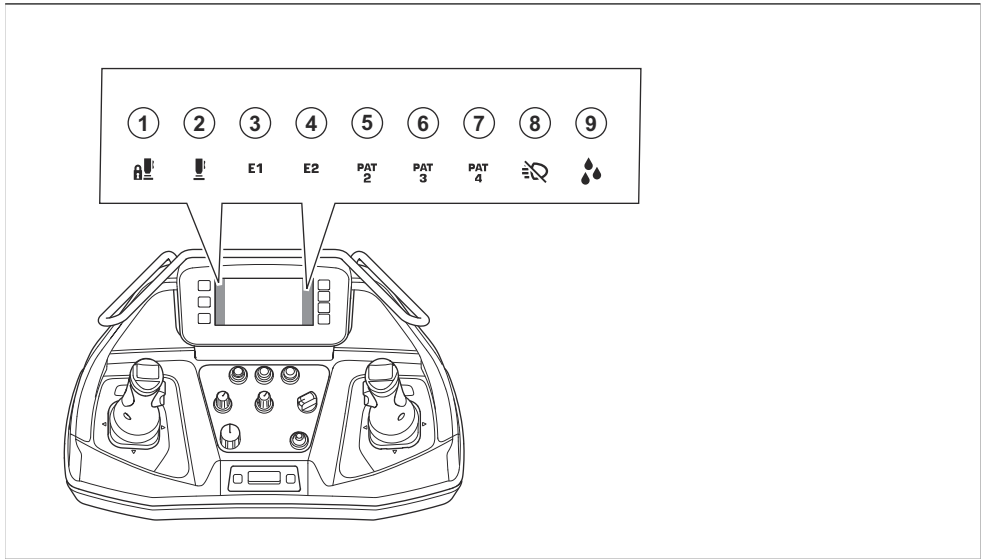
Guía de mantenimiento rápido. Para obtener más información, consulte *Mantenimiento en la página 70*.

Símbolos de la barra superior de la pantalla



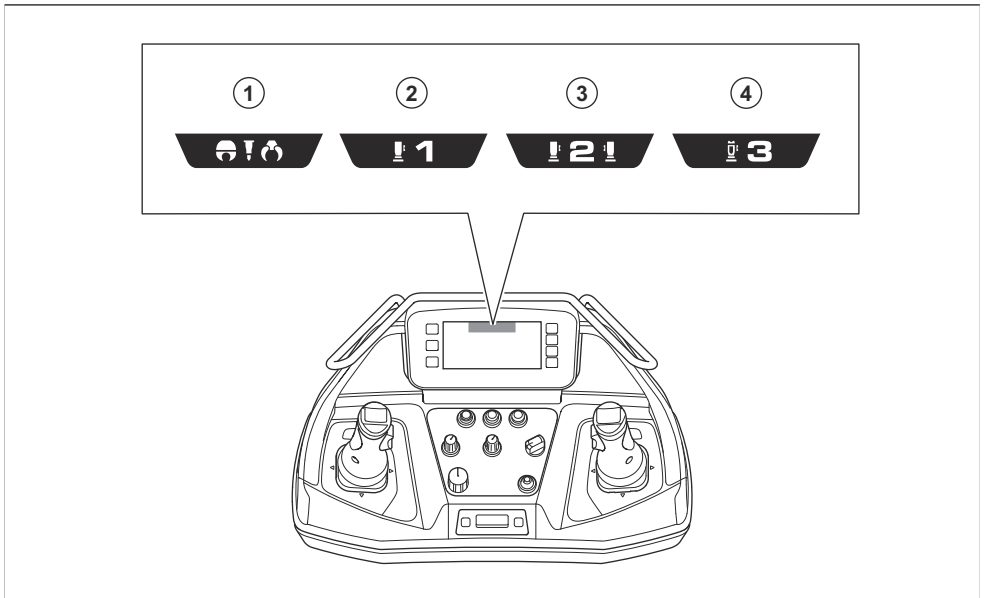
Posición	Funcionamiento
1	Sin señal de radio. No hay conexión con el producto.
2	Fuerza de la señal de radio.
3	Problemas para recibir la señal de radio.
4	El cable de bus CAN está conectado entre el producto y el control remoto.
5	Estado de carga. Cuando el símbolo de la batería es amarillo, el estado de carga oscila entre el 11 y el 20 %. Cuando el símbolo de la batería es rojo, el estado de carga es inferior al 10 %.
6	Batería en la ranura izquierda.
7	Batería en la ranura derecha.

Símbolos de la barra de estado de la pantalla



Posición	Funcionamiento
1	Los mandos del control remoto están bloqueados.
2	Los mandos del control remoto están desbloqueados.
3	La función adicional 1 está en funcionamiento.
4	La función adicional 2 está en funcionamiento.
5	El patrón del joystick 2 está en funcionamiento.
6	El patrón del joystick 3 está en funcionamiento.
7	El patrón del joystick 4 está en funcionamiento.
8	El faro está apagado.
9	La función de rociado con agua está en funcionamiento.

Símbolos de la pestaña de modo de funcionamiento de la pantalla

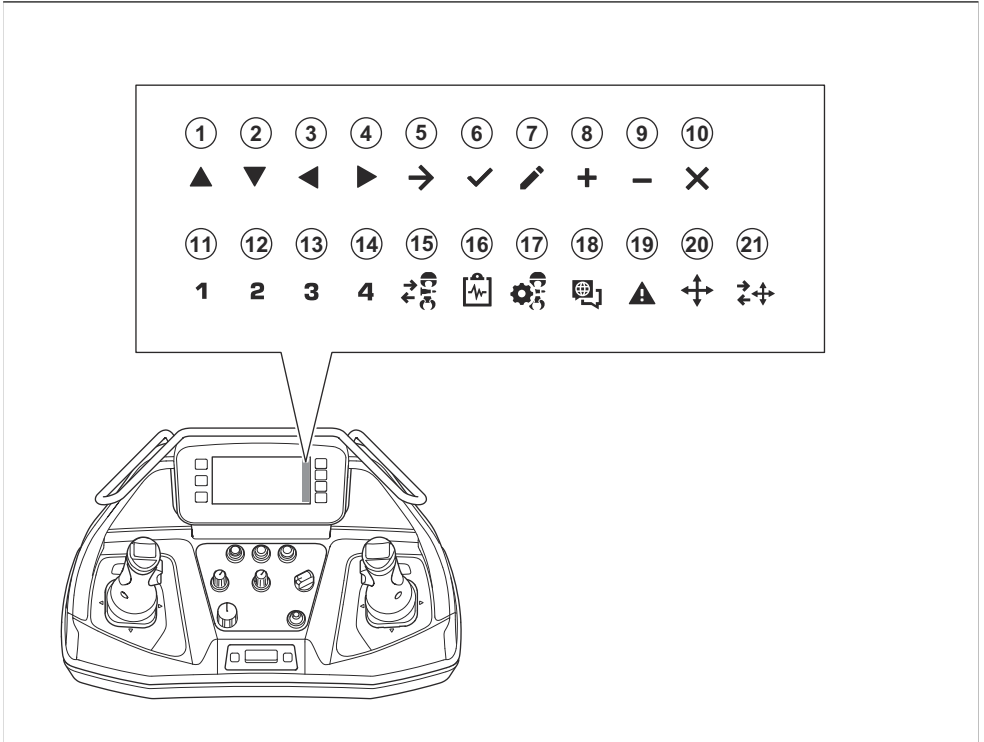


La pestaña de modo de funcionamiento cambia de naranja a azul cuando se ejecuta la prueba de patrón.

Consulte la sección *"Modo prueba patrón"* en la página 54.

Posición	Funcionamiento
1	El modo de trabajo está activo.
2	Modo de transporte, control con una palanca activo.
3	Modo de transporte, control con dos palancas activo.
4	Modo de transporte, orugas activas.

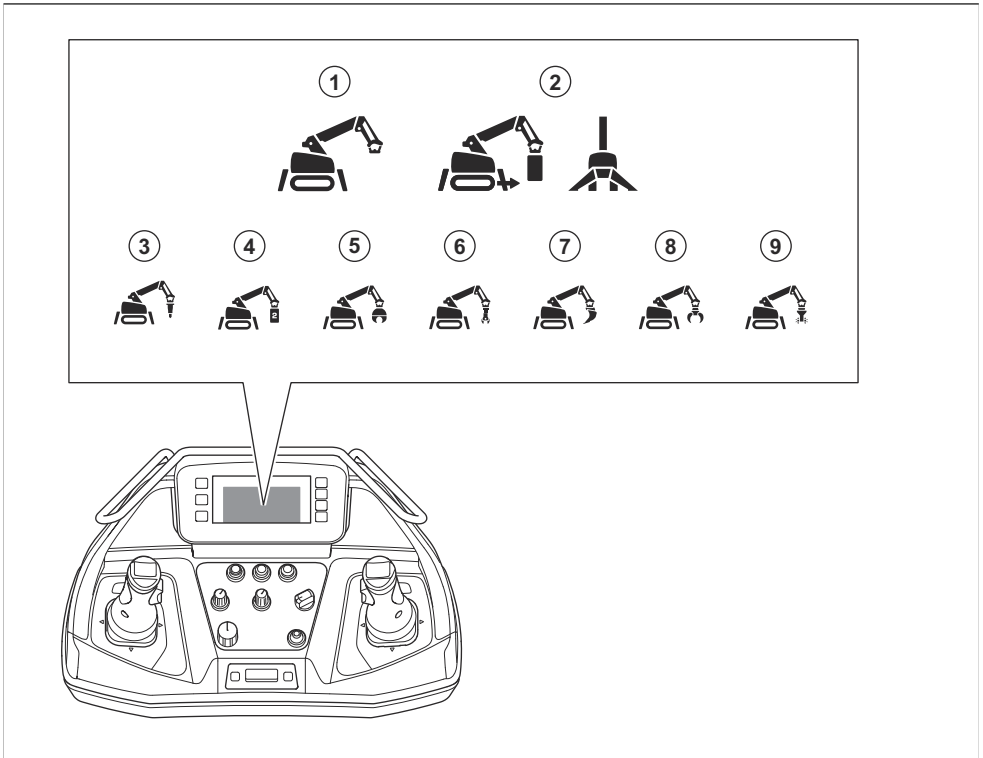
Símbolos de la barra de acciones rápidas de la pantalla



Posición	Funcionamiento
1	Desplazarse hacia arriba en la pantalla.
2	Desplazarse hacia abajo en la pantalla.
3	Desplazarse hacia la izquierda en la pantalla.
4	Desplazarse hacia la derecha en la pantalla.
5	Desplazarse hacia abajo en la estructura de menús de la pantalla.
6	Realizar la selección en la pantalla.
7	Editar en la pantalla.
8	Aumentar un valor en la pantalla.
9	Disminuir un valor en la pantalla.
10	Cancelar en la pantalla.
11	Introducir el número 1 en la pantalla.
12	Introducir el número 2 en la pantalla.

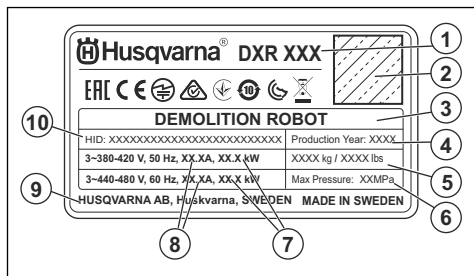
Posición	Funcionamiento
13	Introducir el número 3 en la pantalla.
14	Introducir el número 4 en la pantalla.
15	Acción rápida para seleccionar la herramienta en funcionamiento.
16	Acción rápida para ver el estado del producto.
17	Acción rápida para ajustar el nivel de agua y grasa.
18	Acción rápida para cambiar el idioma.
19	Acción rápida para ver los fallos.
20	Acción rápida para seleccionar el modo de prueba de patrón.
21	Acción rápida en el modo de prueba de patrón para cambiar el patrón.

Símbolos en la vista del producto en la pantalla



Posición	Funcionamiento
1	Las piezas móviles del producto se muestran en naranja. Las piezas que no son móviles se muestran en gris.
2	Prueba de patrón activa. La parte del producto que se mueve se muestra en naranja. Las partes móviles en el modo de funcionamiento seleccionado se muestran en azul claro. Las piezas que no son móviles se muestran en azul oscuro.
3	El martillo está en funcionamiento.
4	La herramienta personalizada 1, 2 o 3 está en funcionamiento.
5	La trituradora de hormigón está en funcionamiento.
6	La cizalla de acero está en funcionamiento.
7	El cazo está en funcionamiento.
8	Las pinzas están en funcionamiento.
9	La fresadora de tambor está en funcionamiento.

Placa de características



1. Tipo de producto
2. Código escaneable
3. Designación del producto
4. Año de fabricación
5. Peso del producto sin herramientas
6. Presión
7. Potencia nominal
8. Corriente nominal
9. Fabricante
10. Número HID, hace referencia al año de fabricación

Los derechos que se reserva el fabricante.

Husqvarna Construction Products se reserva el derecho a modificar las especificaciones y las instrucciones de la máquina sin previo aviso. No debe modificarse la máquina sin la autorización por escrito del fabricante. Si la máquina se modifica después de su entrega por

parte de Husqvarna Construction Products y sin el permiso por escrito del fabricante, será responsabilidad exclusiva del propietario.

Las modificaciones pueden provocar riesgos para los operarios, la propia máquina y el entorno. Entre estos riesgos podemos citar la reducción de la fuerza de la máquina o una protección inadecuada. Es responsabilidad del propietario especificar qué alteraciones va a realizar y ponerse en contacto con el proveedor de la máquina para obtener su aprobación antes de iniciar las modificaciones.

Husqvarna Construction Products no se manifiesta ni garantiza la idoneidad ni la compatibilidad de las herramientas no aprobadas que se hayan instalado en la máquina y no asume ningún tipo de responsabilidad por el uso de herramientas que no sean de Husqvarna.

Toda la información y todos los datos contenidos en este manual de usuario estaban en vigor en la fecha de impresión del manual.

Responsabilidad sobre el producto

Como se estipula en las leyes de responsabilidad del producto, no nos hacemos responsables de los daños y perjuicios causados por nuestro producto si:

- El producto se ha reparado incorrectamente.
- El producto se ha reparado con piezas que no eran del fabricante o no autorizadas por el fabricante.
- El producto tiene un accesorio que no es del fabricante o no está autorizado por este.
- El producto no se ha reparado en un centro de servicio autorizado o por un organismo homologado.

Seguridad

Definiciones de seguridad

Las advertencias, precauciones y notas se utilizan para destacar información especialmente importante del manual.



ADVERTENCIA: Indica un riesgo de lesiones o incluso de muerte del usuario o de las personas cercanas si no se respetan las instrucciones del manual.



PRECAUCIÓN: Indica un riesgo de daños en el producto, otros materiales o el área adyacente si no se respetan las instrucciones del manual.

Nota: Se usa para proporcionar más información necesaria en una situación determinada.

Instrucciones generales de seguridad



ADVERTENCIA: Lea las siguientes instrucciones de advertencia antes de utilizar el producto.

- Este producto es una herramienta peligrosa si no se usa con cuidado o si se utiliza de forma incorrecta. Este producto puede ocasionar lesiones graves o mortales tanto al operario como a cualquier otra persona. Antes de usar el producto, lea detenidamente el contenido del manual de usuario.
- Respete todas las advertencias e instrucciones.
- Obedezca la legislación y la normativa vigentes.
- El usuario y el empleador deben conocer y prevenir los riesgos durante el funcionamiento del producto.
- No permita que nadie utilice el producto a menos que haya leído y comprendido el contenido del manual de usuario.
- No utilice el producto a menos que haya recibido formación al respecto. Asegúrese de que todos los usuarios reciben formación.
- No deje que un niño maneje el producto.
- Solo las personas autorizadas pueden manejar el producto.
- El usuario es responsable de los accidentes que puedan sufrir otras personas o sus bienes.
- No utilice el producto si está cansado, enfermo o si se encuentra bajo los efectos de alcohol, drogas o medicamentos.
- Proceda siempre con cuidado y utilice siempre el sentido común.
- Este producto genera un campo electromagnético durante el funcionamiento. Este campo puede, en

determinadas circunstancias, interferir en implantes médicos activos o pasivos. Para reducir el riesgo de daños graves o mortales, recomendamos que las personas que utilizan implantes médicos consulten a su médico y al fabricante del implante antes de usar este producto.

- Mantenga el producto limpio. Asegúrese de que puede leer claramente las etiquetas.
- No utilice el producto si está defectuoso.
- No modifique el producto.
- No utilice el producto si sospecha que alguien ha podido modificarlo.

Instrucciones de seguridad para el funcionamiento



ADVERTENCIA: Lea las siguientes instrucciones de advertencia antes de utilizar el producto.

- Familiarícese con todas las características de la zona de trabajo, como la resistencia de las estructuras del suelo y la posición de los cables. El usuario es el responsable de examinar la zona de trabajo.
- Utilice el equipo de protección personal. Consulte *Personal protective equipment en la página 21*.
- Mantenga a las personas no autorizadas a una distancia de seguridad adecuada respecto a la zona de trabajo.
- Mantenga siempre una posición estable y segura mientras realiza la actividad.
- Utilice un sistema de protección anticaídas homologado cuando use el producto en lugares donde exista riesgo de caída.
- No permanezca donde el producto le pueda golpear. No permanezca debajo del sistema del brazo si está levantado.
- No permanezca debajo del objeto de trabajo.
- No permanezca donde pueda recibir el impacto del material que pueda desprenderse durante la operación.
- Utilice el producto de forma segura. Aborde todos los riesgos para la seguridad existentes antes de poner en marcha el producto.
- No utilice el producto para levantar a personas.
- No deje desatendido el producto con el motor encendido.
- Mantenga alejado el control remoto de cualquier persona no autorizada.
- Si va a dejar desatendido el producto, desconecte siempre el cable de alimentación.

- Mantenga los pies alejados del cable del control remoto y del cable de alimentación para reducir el riesgo de lesiones por caídas.
- No utilice la conexión por cable entre el producto y el control remoto si hay riesgo de que el producto se caiga.
- Si el producto no funciona correctamente, pare el motor.
- No utilice el producto si no puede recibir ayuda en caso de accidente.
- Si se producen vibraciones en el producto o el nivel de ruido del producto es inusualmente alto, deténgalo de inmediato. Examine el producto para comprobar si presenta daños. Repare los daños o lleve el producto a un taller de servicio autorizado para realizar la reparación.
- Este manual no puede incluir todas las situaciones que pueden producirse mientras se utiliza el producto. Proceda con cuidado y utilice el sentido común. No utilice el producto ni realice operaciones de mantenimiento en él si no está seguro de cuál es la situación. Hable con un experto en el producto, su distribuidor o un taller de servicio autorizado para obtener información.
- Utilice siempre accesorios homologados. Póngase en contacto con su distribuidor para obtener más información.
- No utilice el producto si la temperatura del aceite hidráulico es superior a 90 °C (194 °F). El sistema hidráulico y los componentes electrónicos pueden resultar dañados.
- Si la temperatura del aceite hidráulico es inferior a 10 °C (50 °F), no utilice el producto con herramientas y úselo a baja velocidad. Consulte *Calentamiento del producto en la página 33*.
- Utilice el producto en altitudes inferiores a 1000 m. Si es necesario utilizar el producto en altitudes superiores a 1000 m, póngase en contacto con su taller de servicio Husqvarna.
- Los paneles alrededor del producto deben estar instalados cuando se vaya a utilizar el producto.
- Utilice guantes protectores homologados que permitan un buen agarre.
- Utilice un casco protector homologado.
- Utilice siempre protectores auriculares homologados mientras utiliza el producto. La exposición al ruido durante un periodo de tiempo prolongado puede causar pérdida de audición.
- El producto puede generar polvo y vapores que contienen productos químicos peligrosos. Utilice protección respiratoria homologada.
- Evite el contacto con la piel de cualquier producto químico, como productos de limpieza, grasa o aceite hidráulico.
- Utilice un sistema de protección anticaídas homologado cuando use el producto en lugares donde exista riesgo de caída.
- Use botas con puntera de acero y suela antideslizante.
- Asegúrese de que tiene cerca un botiquín de primeros auxilios.
- Se pueden producir chispas al trabajar con el producto. Asegúrese de que tiene cerca un extintor de incendios.

Seguridad en el área de trabajo



ADVERTENCIA: Asegúrese de que no haya personas, niños ni animales en la zona de trabajo. Si una persona o un animal entran en la zona, detenga inmediatamente el producto.

- Preste atención a las personas, objetos y situaciones que puedan impedir el funcionamiento seguro del producto.
- Durante el funcionamiento, no puede haber nadie en la zona de trabajo (X) e (Y) que se muestra en la ilustración. Esto incluye tanto a los transeúntes como al operador. La zona (X) corresponde al radio de alcance del producto. Consulte la sección *Radio de alcance en la página 126*.

La zona de trabajo (Y) puede variar en función de los métodos de trabajo, los objetos de trabajo, las herramientas y las superficies. Busque posibles riesgos antes de utilizar el producto. Cambie la zona

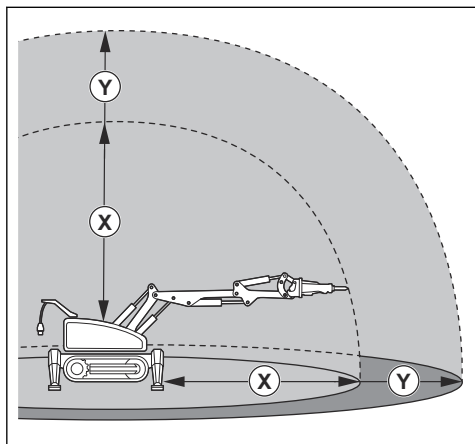
Personal protective equipment



ADVERTENCIA: Lea las siguientes instrucciones de advertencia antes de utilizar el producto.

- Utilice siempre el equipo de protección personal adecuado cuando utilice el producto. El equipo de protección personal no elimina el riesgo de lesiones. El equipo de protección personal reduce la gravedad de las lesiones en caso de accidente. Deje que el distribuidor le ayude a seleccionar el equipo adecuado.
- Utilice protección ocular homologada mientras utiliza el producto.
- Use ropa resistente que no le quede suelta, pero que permita libertad de movimiento.

de trabajo si las condiciones cambian durante el funcionamiento.



- Acordone la zona de trabajo.
- Aumente el tamaño de la zona de trabajo si realiza trabajos en altura. Acordone la zona de peligro a nivel del suelo. Asegúrese de que no haya ningún material que pueda caer y causar lesiones.
- Mantenga el área de trabajo suficientemente iluminada.
- El producto se puede utilizar con un control remoto para largas distancias. No utilice el producto a menos que tenga una visión clara del producto y de su área de riesgo. Utilice un sistema de cámaras si la vista no es suficiente.
- Retire todos los obstáculos de la zona de trabajo.
- Tenga cuidado cuando exista riesgo de superficies resbaladizas.
- Compruebe las condiciones del suelo y las estructuras de soporte para asegurarse de que los materiales, el equipo y las personas no puedan caerse.
- No utilice el producto en áreas con riesgo de explosión o incendio.
- Asegúrese de que no haya tuberías ni cables eléctricos en el material que vaya a cortar. Haga marcas en el lugar de la zona de trabajo donde se encuentran las tuberías y los cables eléctricos.
- Asegúrese de que no circule nada por las tuberías presentes en la zona de trabajo. Asegúrese de que los cables eléctricos presentes en la zona de trabajo no tengan corriente. El producto debe evitar acercarse en todo momento al tendido eléctrico.

Seguridad eléctrica



ADVERTENCIA: Siempre existe riesgo de descargas al utilizar productos eléctricos. No use el producto en condiciones meteorológicas desfavorables como, por ejemplo, niebla densa, lluvia

fuerte, tempestad o tormenta de arena. Utilice siempre el producto según se indica en este manual de usuario para evitar lesiones personales.



ADVERTENCIA: Si la corriente atraviesa el cuerpo de alguien, puede afectar gravemente al corazón. Por este motivo, el personal de servicio debe recibir formación en primeros auxilios, incluida la reanimación cardiopulmonar (RCP) y el uso de un desfibrilador externo automático (DEA).

- Asegúrese de que la alimentación, el fusible y la tensión de la red eléctrica coinciden con la tensión que figura en la placa de características del producto. Consulte la sección *Datos técnicos en la página 115*.
- Mantenga el cable de alimentación alejado de fuentes de calor, el aceite, bordes afilados o piezas móviles. Un cable de alimentación dañado incrementa el riesgo de descarga eléctrica.
- Pare siempre el producto antes de desconectar el enchufe.
- No utilice el producto si el cable de alimentación o el enchufe están dañados. Deje que un taller de servicio autorizado se encargue de la reparación. Un cable de alimentación dañado puede causar lesiones graves e incluso la muerte.
- Asegúrese de que el producto no pise el cable de alimentación mientras se desplaza o al extender o retraer los estabilizadores.
- Utilice el cable de alimentación correctamente. No utilice el cable de alimentación para tirar del producto, moverlo ni desconectarlo. Tire del enchufe para desconectar el cable de alimentación. No tire del cable de alimentación.
- No utilice el producto en áreas donde la profundidad del agua haga que el equipo eléctrico se moje. El equipo eléctrico podría dañarse y transmitir la corriente al producto, así como provocar lesiones.
- No abra la caja eléctrica cuando el producto esté conectado a una fuente de alimentación. Algunos componentes de la caja eléctrica tienen corriente siempre.
- Conecte siempre el producto a un circuito protegido contra fallos a tierra que se dispare cuando se produzca un fallo a tierra de 30 mA.

Instrucciones sobre conexión a tierra del producto



ADVERTENCIA: Una conexión incorrecta puede provocar descargas eléctricas. Póngase en contacto con un electricista cualificado si no está seguro de cómo conectar a tierra correctamente la toma de corriente.

No modifique el enchufe y manténgalo según sus especificaciones de fábrica. Si el conector o el cable de alimentación están dañados o deben sustituirse, póngase en contacto con su taller de servicio Husqvarna. Siga las instrucciones y normativas locales.

Si no comprende perfectamente estas instrucciones sobre conexión a tierra del producto, póngase en contacto con un electricista cualificado.

Utilice únicamente cables alargadores con toma de tierra para uso en exteriores, así como conectores y tomas de corriente con toma de tierra que sean compatibles con el conector de alimentación del producto.

El producto cuenta con un cable de alimentación y un enchufe con conexión a tierra. Conecte siempre el producto a una toma de corriente con toma a tierra. De esta forma, se reduce el riesgo de descarga eléctrica si se produce una avería.

No utilice adaptadores eléctricos con el producto.

Cables de prolongación

- Utilice únicamente cables alargadores aprobados con una longitud suficiente.
- El valor nominal del cable alargador debe ser igual o superior al indicado en la placa de características del producto.
- Utilice cables alargadores de conexión a tierra.
- Cuando utilice el producto en exteriores, utilice un cable alargador válido para uso en exteriores. Esto reduce el riesgo de descarga eléctrica.
- Mantenga la conexión con el cable alargador seca y separada del suelo.
- Mantenga el cable alargador alejado de fuentes de calor, aceite, bordes afilados o piezas móviles. Un cable dañado incrementa el riesgo de descarga eléctrica.
- Compruebe que el cable alargador esté en buen estado y no presente daños.
- No utilice el cable alargador mientras esté enrollado. Esto puede hacer que el cable alargador se caliente demasiado.

Seguridad de la batería



ADVERTENCIA: Lea las siguientes instrucciones de advertencia antes de utilizar el producto.

- Utilice únicamente las baterías Li-ion recomendadas para el producto. Las baterías están encriptadas mediante software.
- Utilice solo baterías originales para este producto. Existe riesgo de explosión si las baterías se sustituyen por otras de tipo incorrecto. Póngase

en contacto con su distribuidor para obtener más información.

- Utilice las baterías recargables Li-ion como fuente de alimentación solo para los productos Husqvarna relacionados. Para evitar lesiones, no utilice las baterías como fuente de alimentación de otros dispositivos.
- Riesgo de descarga eléctrica. No conecte los terminales de la batería a llaves, tornillos u otros objetos metálicos. Esto puede provocar un cortocircuito en la batería.
- Si se produce una fuga en la batería, no permita que el líquido entre en contacto con el cuerpo ni con los ojos. Si toca el líquido, limpie el área con abundante agua y busque asistencia médica.
- No utilice baterías que no sean recargables.
- No modifique las baterías.
- No coloque objetos en las ranuras de ventilación de las baterías.
- Mantenga las baterías lejos de la luz directa del sol, de fuentes de calor o de llamas abiertas. Las baterías pueden explotar y provocar quemaduras graves o quemaduras químicas.
- Mantenga las baterías resguardadas de la lluvia y la humedad.
- Mantenga las baterías lejos de microondas y fuentes de alta presión.
- No intente desmontar o romper las baterías.
- Utilice las baterías solo cuando la temperatura ambiente esté entre $-20\text{ }^{\circ}\text{C}$ ($-4\text{ }^{\circ}\text{F}$) y $60\text{ }^{\circ}\text{C}$ ($140\text{ }^{\circ}\text{F}$).
- Cargue las baterías solo cuando la temperatura ambiente esté entre $10\text{ }^{\circ}\text{C}$ ($50\text{ }^{\circ}\text{F}$) y $45\text{ }^{\circ}\text{C}$ ($113\text{ }^{\circ}\text{F}$).
- No limpie las baterías o el cargador con agua. Consulte la sección *Limpieza de las baterías y el cargador de la batería en la página 74*.
- No utilice baterías defectuosas o dañadas.
- Guarde la batería alejada de objetos metálicos, como clavos, tornillos o joyas.
- Mantenga las baterías alejadas de los niños.

Seguridad durante el funcionamiento

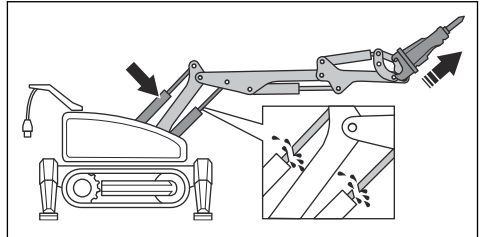


ADVERTENCIA: Lea las siguientes instrucciones de advertencia antes de utilizar el producto.

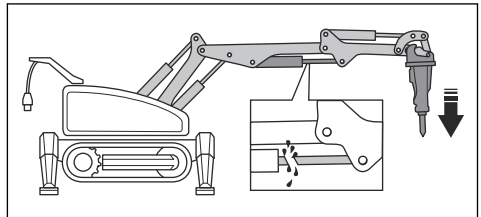
- Averigüe cuál es la parte delantera y la parte trasera del producto. Observe las marcas de dirección de avance situadas en el lateral de las orugas para evitar errores durante el funcionamiento.
- Asegúrese de que el sistema del brazo esté retraído cuando los estabilizadores estén replegados. Esto reduce el riesgo de que el producto se caiga.
- Durante el uso de un martillo o un cazo, los estabilizadores pueden levantarse del suelo. Para reducir al mínimo la carga restante sobre el mecanismo de apoyo restante, mantenga los estabilizadores cerca del suelo.

- En algunos espacios pequeños no es posible extender los estabilizadores. En caso de no poder extender los estabilizadores, adapte el trabajo a las circunstancias. Si el sistema del brazo se mueve con los estabilizadores retraídos, el riesgo de que el producto se caiga es mayor.
- Si el producto se utiliza con un martillo, el riesgo de que el producto vuelque es mayor. En ese caso, los estabilizadores podrían impactar en el suelo con fuerza. Si ocurriera, asegúrese de que no existe riesgo de que se produzcan chispas o lesiones.
- Asegúrese de que los estabilizadores están extendidos y de que el sistema del brazo opera cerca del suelo cuando la torre gira hacia un lado.
- Opere la torre con cuidado. Es difícil conocer el sentido de rotación antes de iniciar la operación.
- No golpee el objeto de trabajo con el sistema del brazo o la torre. Utilice las herramientas instaladas única y exclusivamente para el trabajo en cuestión.
- Durante el funcionamiento, asegúrese de que el producto esté lo más nivelado posible y de que los estabilizadores estén completamente extendidos. No utilice el sistema del brazo si los estabilizadores están retraídos.
- Sitúe el producto cerca del objeto de trabajo para reducir la carga en el sistema del brazo. Esto reduce el riesgo de que el producto se caiga.
- No fije el producto a paredes u otros objetos para incrementar la fuerza ejercida sobre el objeto de trabajo. Esto puede provocar una sobrecarga en el producto y en la herramienta.

- No haga funcionar los cilindros hasta el tope cuando suba el martillo. Esto puede provocar daños en los cilindros 1 y 2.



- No haga funcionar los cilindros hasta el tope cuando baje el martillo. Esto puede provocar daños en el cilindro 3.



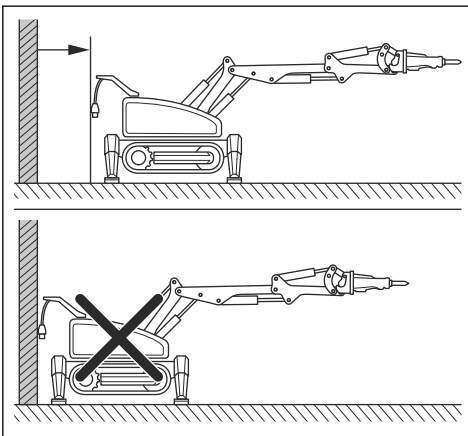
- DXR 315: no utilice el brazo telescópico para presionar la herramienta contra el objeto de trabajo.
- Una vez finalizada la operación, baje el sistema del brazo al suelo antes de detener el producto.

Instrucciones de seguridad para el funcionamiento en pendientes



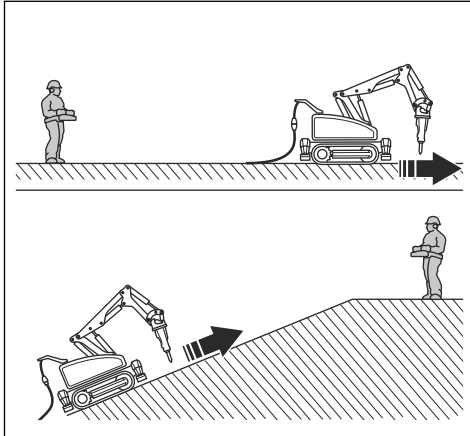
ADVERTENCIA: Lea las siguientes instrucciones de advertencia antes de utilizar el producto.

- Asegúrese de que la zona de trabajo es segura. Tenga mucho cuidado en pendientes y superficies irregulares. El riesgo de sufrir un accidente es mayor con un suelo húmedo y suelto. Para obtener información sobre la pendiente máxima, consulte *Datos técnicos en la página 115*.
- Al trabajar en superficies planas, camine por detrás o por el lateral del producto. Tenga mucho cuidado cuando trabaje en pendientes. No pase por debajo del producto ni se quede debajo de él. El producto



- Para evitar la sobrecarga, no haga funcionar los cilindros hasta el tope interior o exterior. Deje cierto margen hasta el tope.

pesa mucho y puede ocasionar daños graves si se cae.



- El terreno suelto, las vibraciones y la velocidad de funcionamiento pueden hacer que el producto sufra un percance con una pendiente inferior.
- Asegúrese de que la superficie sea lo suficientemente estable cuando opere en pendientes.
- En pendientes, desplácese con suavidad y lentamente.
- En las pendientes, maneje el producto de arriba abajo y no de lado a lado. Asegúrese de que el sistema del brazo apunta en la dirección de la pendiente.
- No opere las orugas y la torre al mismo tiempo para evitar movimientos bruscos e imprevistos.
- Sitúe el sistema del brazo y los estabilizadores lo más bajos posible en pendientes.
- Fije el producto si existe riesgo de movimientos bruscos e imprevistos al trabajar en pendientes.
- Asegúrese de que el producto no pueda caerse durante su funcionamiento. Existe riesgo de lesiones y daños.
- Si es necesario estacionar el producto, asegúrese de que la superficie sea plana. Retraiga el sistema del brazo y coloque las herramientas niveladas sobre el suelo.

Instrucciones de seguridad para el funcionamiento cerca de bordes



ADVERTENCIA: Lea las siguientes instrucciones de advertencia antes de utilizar el producto.

- No utilice el producto con la conexión por cable si está cerca de un borde. Manéjelo solamente mediante la conexión por radio.
- Si las superficies no son lo suficientemente estables o el producto no se maneja correctamente, podrán

producirse movimientos no deseados del producto. Tenga cuidado cuando lo utilice cerca de pozos, zanjas o en altura.

- Fije siempre el producto y las herramientas sueltas cuando trabaje cerca de un borde.
- Asegúrese de que el producto esté estable y no se acerque al borde durante el funcionamiento.
- Asegúrese de que la superficie es lo suficientemente estable para el peso del producto. Consulte la sección *Datos técnicos en la página 115*.
- Asegúrese de que la superficie puede soportar las vibraciones del producto. Durante el funcionamiento, las vibraciones pasan del producto a la superficie.

Instrucciones de seguridad para el funcionamiento en superficies irregulares



ADVERTENCIA: Lea las siguientes instrucciones de advertencia antes de utilizar el producto.

- Extienda los estabilizadores de tal forma que queden directamente por encima de la superficie cuando desplace el producto por superficies irregulares.
- El sistema del brazo se puede utilizar para elevar las orugas por encima de superficies irregulares. No gire ni levante demasiado el sistema del brazo. El producto podría caerse.
- Las superficies irregulares pueden hacer que el producto se incline y caiga. Retraiga el sistema del brazo para que el centro de gravedad se sitúe cerca del centro del producto. Esto reduce el riesgo de que el producto se caiga.
- Las superficies con poca capacidad portante pueden hacer que el producto cambie de dirección o caiga. Examine siempre la superficie antes de poner en marcha el producto. Asegúrese también de que no haya orificios debajo de los materiales, lo cual disminuiría la capacidad portante.
- Las orugas ofrecen poco agarre sobre superficies lisas. El agua, el polvo y la contaminación pueden reducir aún más el agarre. Al reducirse el agarre, aumenta el riesgo de que el producto realice movimientos no deseados.

Instrucciones de seguridad para el uso de las orugas de acero



ADVERTENCIA: Lea las siguientes instrucciones de advertencia antes de utilizar el producto.

- No utilice orugas de acero en pendientes con una superficie dura. La adherencia de las orugas de acero es baja y el producto puede empezar a deslizarse.

- Las orugas de acero son más pesadas que las orugas de goma. Consulte *Datos técnicos en la página 115*.

Instrucciones de seguridad para el uso de un martillo con herramientas de trabajo largas



ADVERTENCIA: Lea las siguientes instrucciones de advertencia antes de utilizar el producto.

- Retire la herramienta de trabajo antes de transportar el producto.
- Una herramienta de trabajo larga aumenta el desgaste del martillo y de sus casquillos.
- No aplique carga lateral al martillo. La carga lateral puede romper la herramienta de trabajo.
- Cuando haya instaladas herramientas de trabajo largas, reduzca la velocidad del producto a <50 % para disminuir la velocidad periférica del martillo y tener así un mayor control.

Dispositivos de seguridad en el producto

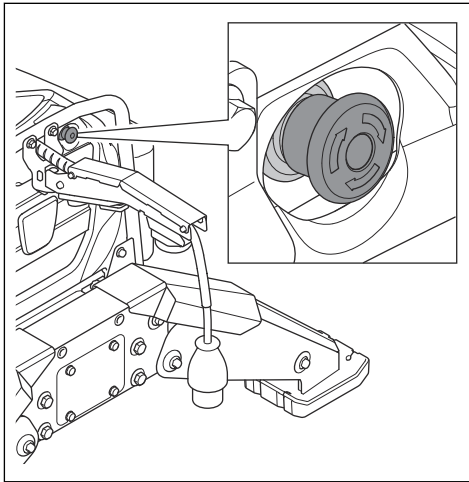


ADVERTENCIA: Lea las siguientes instrucciones de advertencia antes de utilizar el producto.

- No utilice un producto que tenga dispositivos de seguridad defectuosos.
- Realice una comprobación de los dispositivos de seguridad con frecuencia. Si los dispositivos de seguridad están defectuosos, hable con su taller de servicio Husqvarna homologado.
- No modifique los dispositivos de seguridad.

Botón de parada de emergencia del producto (DXR 145)

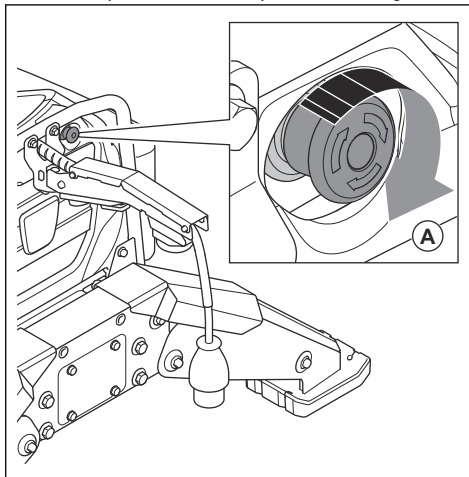
El botón de parada de emergencia sirve para detener rápidamente el motor y cualquier otro movimiento que pueda resultar peligroso.



PRECAUCIÓN: No utilice el botón de parada de emergencia como botón de parada del producto.

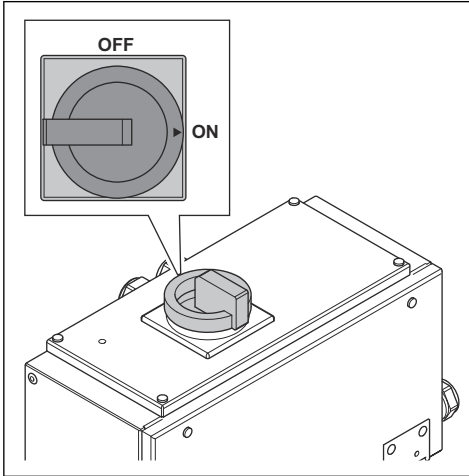
Comprobación del botón de parada de emergencia del producto (DXR 145)

- Gire el botón de parada de emergencia (A) hacia la derecha para desactivar la parada de emergencia.

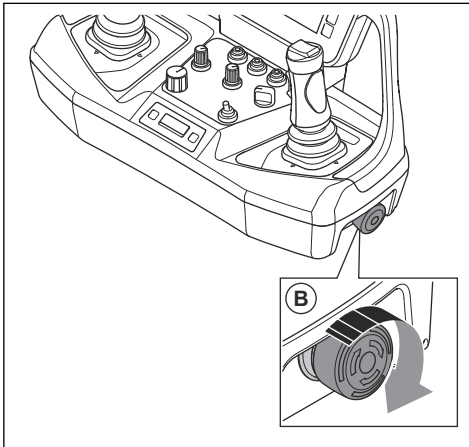


- Abra la trampilla derecha del producto.

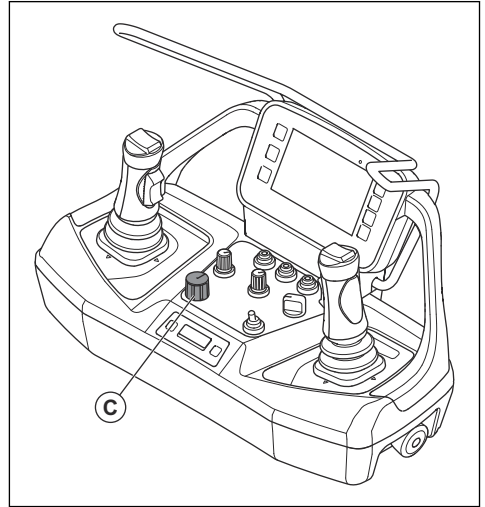
3. Coloque el interruptor principal en la posición de encendido.



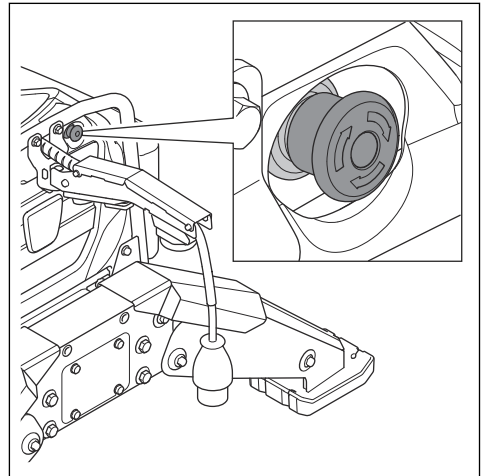
4. Salga de la zona de trabajo de la máquina con el control remoto.
5. Asegúrese de que el botón de parada de la máquina (B) está desactivado.



6. Coloque el interruptor de apagado/encendido/arranque (C) en la posición de arranque.



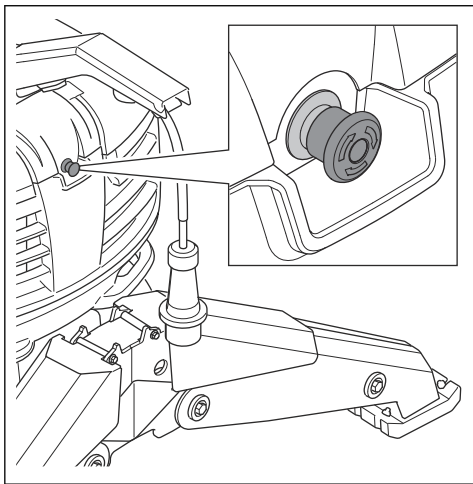
7. Pulse el botón de parada de emergencia.



8. Gire el botón de parada de emergencia hacia la derecha para apagarlo.

Botón de parada de emergencia del producto (DXR 275, DXR 305, DXR 315)

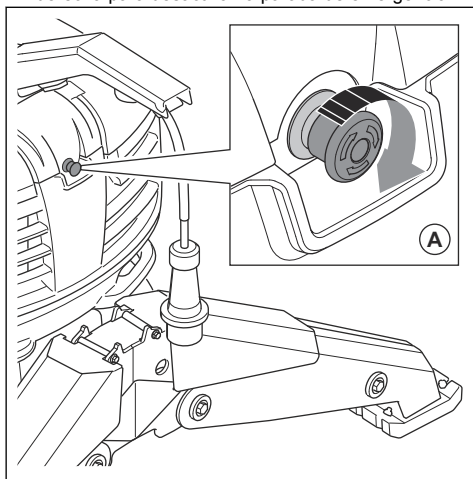
El botón de parada de emergencia sirve para detener rápidamente el motor y cualquier otro movimiento que pueda resultar peligroso.



PRECAUCIÓN: No utilice el botón de parada de emergencia como botón de parada del producto.

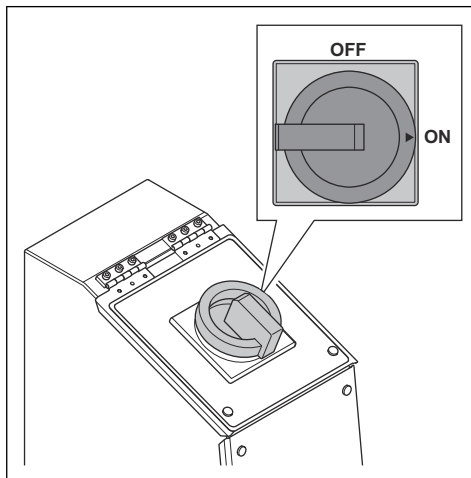
Comprobación del botón de parada de emergencia del producto (DXR 275, DXR 305, DXR 315)

1. Gire el botón de parada de emergencia (A) hacia la derecha para desactivar la parada de emergencia.

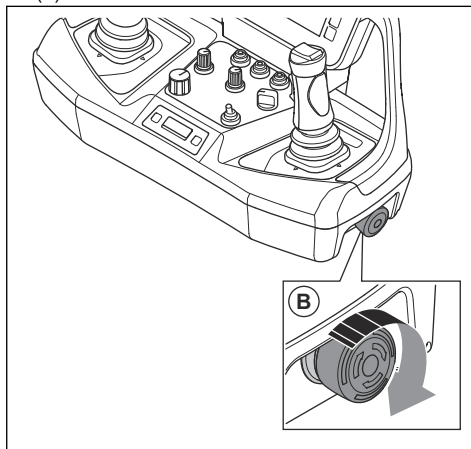


2. Abra la trampilla derecha del producto.

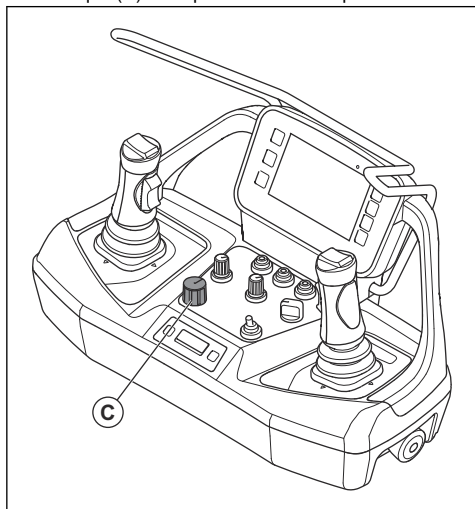
3. Coloque el interruptor principal en la posición de encendido.



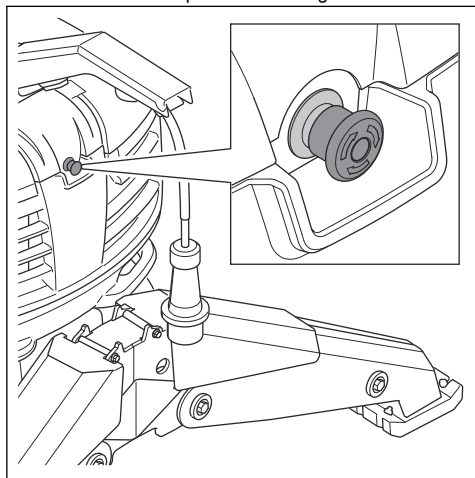
4. Salga de la zona de trabajo de la máquina con el control remoto.
5. Asegúrese de que el botón de parada de la máquina (B) está desactivado.



6. Coloque el interruptor de apagado/encendido/arranque (C) en la posición de arranque.



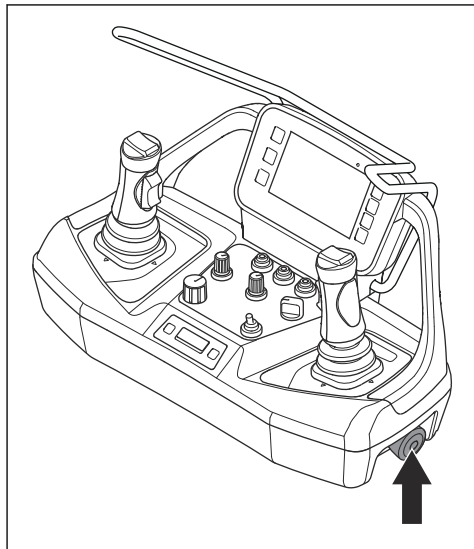
7. Pulse el botón de parada de emergencia.



8. Gire el botón de parada de emergencia hacia la derecha para apagarlo.

Botón de parada de la máquina del control remoto

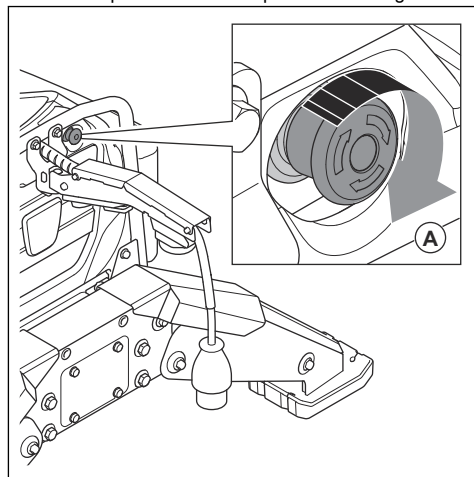
El botón de parada de la máquina sirve para detener rápidamente el motor.



PRECAUCIÓN: No utilice el botón de parada de la máquina como botón de parada del producto.

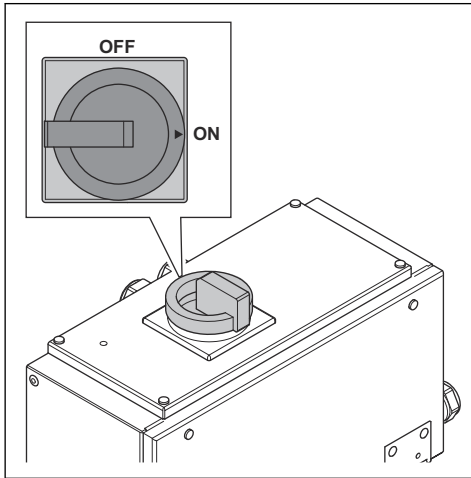
Comprobación del botón de parada de la máquina del control remoto (DXR 145)

1. Gire el botón de parada de emergencia (A) hacia la derecha para desactivar la parada de emergencia.

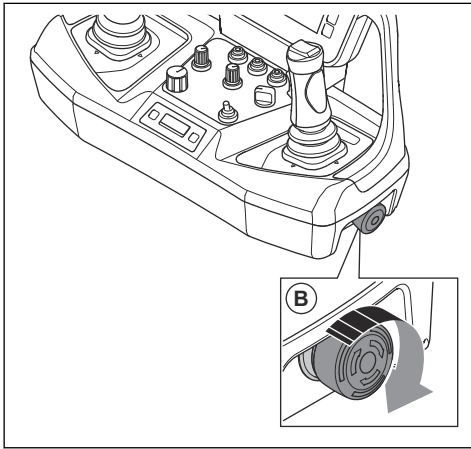


2. Abra la trampilla derecha del producto.

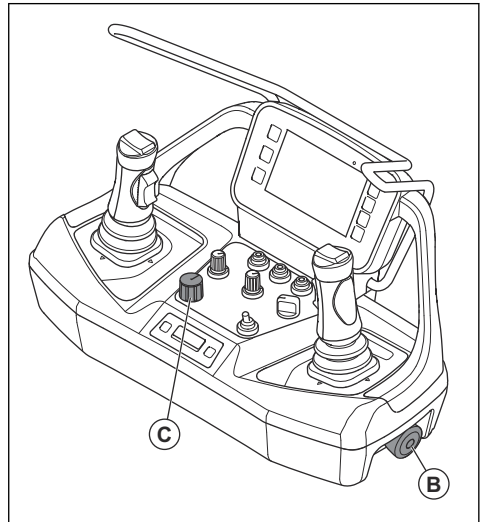
3. Coloque el interruptor principal en la posición de encendido.



4. Salga de la zona de trabajo de la máquina con el control remoto.
5. Asegúrese de que el botón de parada de la máquina (B) está desactivado.



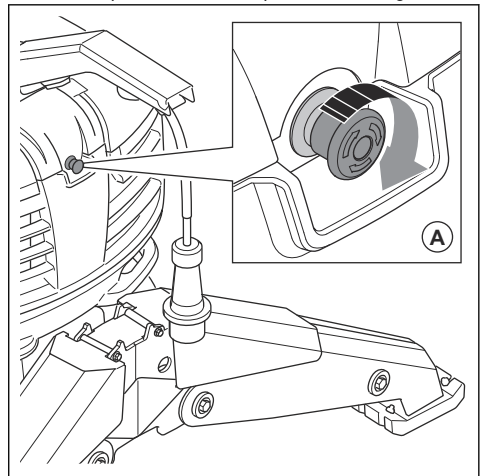
6. Coloque el interruptor de apagado/encendido/arranque (C) en la posición de arranque.



7. Pulse el botón de parada de la máquina (B).
8. Gire el botón de parada de la máquina (B) para desactivar la parada de la máquina.

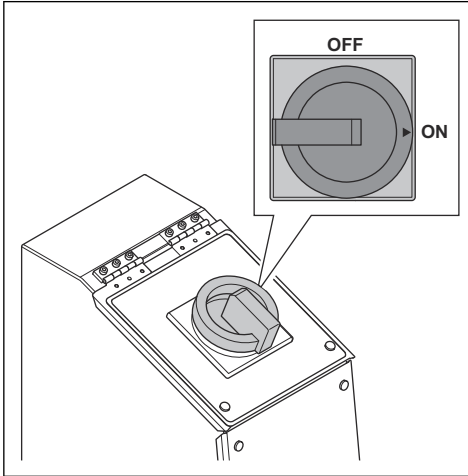
Comprobación del botón de parada de la máquina del control remoto (DXR 275, DXR 305, DXR 315)

1. Gire el botón de parada de emergencia (A) hacia la derecha para desactivar la parada de emergencia.

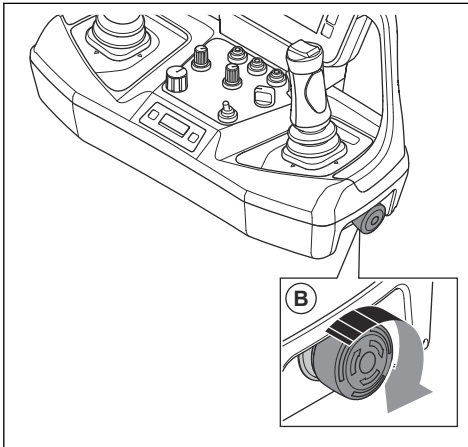


2. Abra la trampilla derecha del producto.

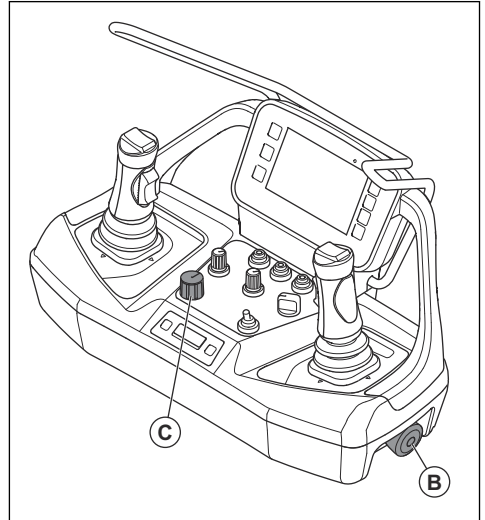
3. Coloque el interruptor principal en la posición de encendido.



4. Salga de la zona de trabajo de la máquina con el control remoto.
5. Asegúrese de que el botón de parada de la máquina (B) está desactivado.



6. Coloque el interruptor de apagado/encendido/arranque (C) en la posición de arranque.



7. Pulse el botón de parada de la máquina (B).
8. Gire el botón de parada de la máquina (B) para desactivar la parada de la máquina.

Dispositivo de bajada de emergencia

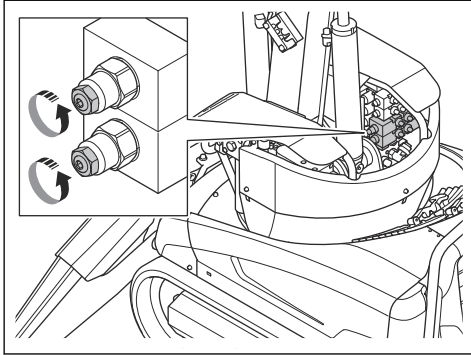
El dispositivo de bajada de emergencia se utiliza para bajar manualmente el sistema del brazo al suelo si el producto no funciona correctamente o si hay un fallo en el motor.



ADVERTENCIA: Si el producto no funciona correctamente, el usuario debe permanecer en el producto hasta que este se encuentre estable y en condiciones seguras.

Uso del dispositivo de bajada de emergencia (DXR 145)

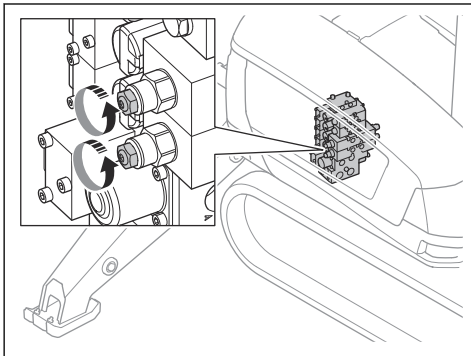
1. Gire la contratuerca de cada válvula varias vueltas para desbloquear el tornillo de ajuste.



2. Apriete el tornillo de ajuste de cada válvula para liberar la presión hidráulica. El sistema del brazo bajará al suelo.
3. Permanezca junto al producto hasta que el sistema del brazo descanse sobre el suelo y el producto se encuentre estable.

Uso del dispositivo de bajada de emergencia (DXR 275, DXR 305, DXR 315)

1. Retire la cubierta lateral derecha del producto.
2. Gire la contratuerca de cada válvula varias vueltas para desbloquear el tornillo de ajuste.



3. Apriete el tornillo de ajuste de cada válvula para liberar la presión hidráulica. El sistema del brazo bajará al suelo.
4. Permanezca junto al producto hasta que el sistema del brazo descanse sobre el suelo y el producto se encuentre estable.

Componentes críticos para la seguridad

Acuda a un taller de servicio Husqvarna para reparar los componentes críticos para la seguridad con repuestos idénticos. No modifique los componentes críticos para la seguridad. Los componentes críticos para la seguridad son el PLC de seguridad, el botón de parada de emergencia, el contactor de CA, la válvula de rotación, la válvula de circulación, el sensor de presión, la bomba y el control remoto.

Instrucciones de seguridad para el mantenimiento



ADVERTENCIA: Lea las siguientes instrucciones de advertencia antes de utilizar el producto.



ADVERTENCIA: Las descargas eléctricas pueden causar lesiones o la muerte. Inspeccione o efectúe el mantenimiento con el motor parado y el enchufe desconectado.

- Mantenga todas las piezas en buen estado y asegúrese de que todos los componentes fijos están bien apretados.
- Sustituya los componentes desgastados. Si sigue utilizando el producto con componentes dañados o desgastados, existe un mayor riesgo de avería mecánica.
- Reemplace las etiquetas y los letreros desgastados o que falten.
- No utilice un producto defectuoso. Lleve a cabo las comprobaciones de seguridad y siga las instrucciones de mantenimiento y servicio descritas en este manual. Todos los demás trabajos de mantenimiento deben llevarse a cabo en un taller de servicio autorizado.
- Debe estar debidamente cualificado para llevar a cabo el mantenimiento.
- Utilice un equipo de elevación para levantar piezas pesadas del producto y mantenerlas en una posición estable durante el mantenimiento. Bloquee mecánicamente las piezas del producto antes de llevar a cabo el mantenimiento para evitar lesiones por las piezas móviles.
- Si se aleja del producto, efectúe el procedimiento de bloqueo y etiquetado.
- Solo el personal de servicio autorizado puede realizar el mantenimiento del sistema eléctrico y el sistema hidráulico.
- Efectúe el mantenimiento del producto para asegurarse de que funciona correctamente. Consulte la sección *Programa de mantenimiento en la página 70*.

- No efectúe la resolución de problemas relacionados con fugas hidráulicas con las manos. Hágalo visualmente.

Funcionamiento

Introducción



ADVERTENCIA: Antes de utilizar el producto, debe leer y entender el capítulo sobre seguridad.

Pasos por seguir antes de poner en funcionamiento el producto

1. Lea detenidamente el manual de usuario y asegúrese de que entiende las instrucciones.
2. Póngase el equipo de protección personal necesario. Consulte la sección *Personal protective equipment en la página 21*.
3. Utilice un arnés para el control remoto para mantener el cuerpo en una posición correcta y evitar lesiones.
4. Asegúrese de que no haya nadie en la zona de trabajo.
5. Realice el mantenimiento diario. Consulte la sección *Programa de mantenimiento en la página 70*.
6. Asegúrese de que el producto no esté dañado.
7. Instale la herramienta en el producto. Asegúrese de que la herramienta está instalada correctamente y de forma segura. Consulte la sección *Extracción e instalación de las herramientas en el producto en la página 35*.
8. Asegúrese de que los dispositivos de seguridad del producto no estén defectuosos.
9. Coloque el producto en la zona de trabajo. Asegúrese de que el transporte del producto a la zona de trabajo se realiza de forma segura y correcta. Consulte la sección *Transporte en la página 111*.
10. Compruebe que el cable de alimentación y el cable alargador estén en buen estado y no presenten daños.
11. Conecte el producto a una fuente de alimentación. Consulte la sección *Conexión del producto a la fuente de alimentación en la página 33*.
12. No olvide retirar del producto las herramientas que no esté utilizando, como destornilladores u otros objetos.
13. Asegúrese de que la temperatura del aceite hidráulico no sea inferior a 10 °C (50 °F). Consulte *Calentamiento del producto en la página 33*.

Conexión del producto a la fuente de alimentación



ADVERTENCIA: Conecte siempre el producto a través de un dispositivo de corriente residual (RCD) con protección personal. El RCD debe dispararse si se produce un fallo a tierra de 30 mA.

1. Compruebe que la tensión sea compatible con el producto y que se están utilizando los fusibles apropiados. Consulte la sección *Valores guía para la conexión a una toma de corriente en la página 121*.
2. Conecte el enchufe del producto al cable alargador.
3. Conecte el cable alargador a una toma de corriente.

Calentamiento del producto



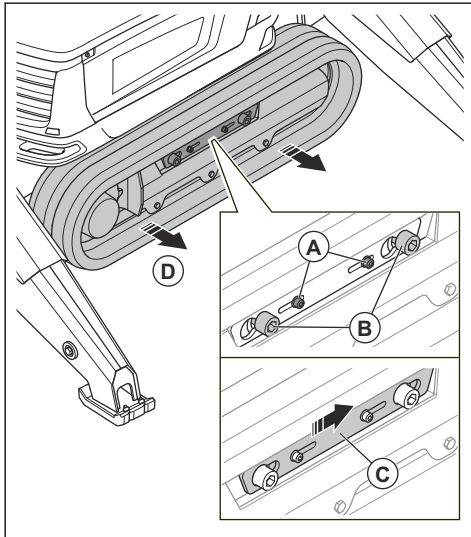
PRECAUCIÓN: No utilice la presión máxima de la bomba si la temperatura del aceite hidráulico es inferior a 10 °C (50 °F). La presión máxima de la bomba se consigue cuando se accionan los estabilizadores o el sistema del brazo al máximo de su extensión.

1. Arranque el producto. Consulte *Arranque del producto (DXR 145) en la página 58* y *Arranque del producto (DXR 275, DXR 305, DXR 315) en la página 59*.
2. Extienda los soportes. Consulte la sección *Accionamiento de los estabilizadores en la página 68*.
3. En primer lugar, ponga en marcha las orugas a baja velocidad y luego a alta velocidad.
4. Mueva el sistema del brazo lentamente en todas las direcciones. Asegúrese de que no haya carga en el sistema del brazo.
5. Compruebe la temperatura del aceite hidráulico. La temperatura óptima de trabajo oscila entre los 40 °C (104 °F) y los 55 °C (131 °F).
6. Si la temperatura no es correcta, repita el procedimiento.

Extracción e instalación de los dispositivos para ensanchar las orugas (DXR 275, DXR 305, DXR 315)

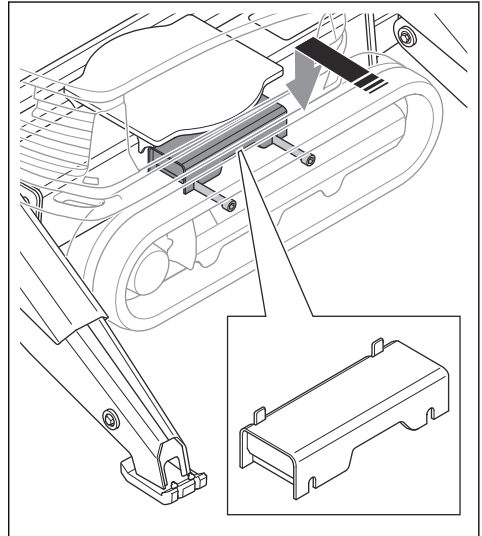
Los dispositivos para ensanchar las orugas mejoran la estabilidad del producto.

1. Arranque el producto. Consulte la sección *Arranque del producto (DXR 275, DXR 305, DXR 315)* en la página 59.
2. Sitúe el producto sobre una superficie estable.
3. Extienda los soportes. Consulte la sección *Accionamiento de los estabilizadores en la página 68*.
4. Pare el producto. Consulte la sección *Parada del producto (DXR 275, DXR 305, DXR 315)* en la página 69.
5. Realice el procedimiento siguiente en cada oruga.
 - a) Afloje los 4 tornillos (A) y (B) del dispositivos para ensanchar las orugas.

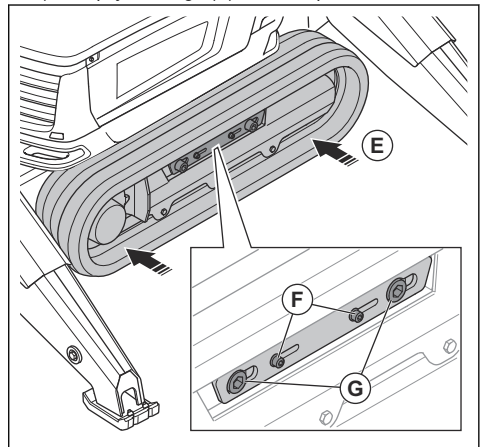


- b) Empuje la placa (C) hacia el lateral.
- c) Tire de la oruga (D) hacia fuera hasta el tope.
- d) Asegúrese de que la distancia entre la oruga y el producto es suficiente para el dispositivos para ensanchar las orugas. Si es necesario, afloje un poco más los 2 tornillos (B). Tire de la oruga (D) hacia fuera hasta el tope.

- e) Instale el dispositivos para ensanchar las orugas. Los orificios del dispositivos para ensanchar las orugas deben apuntar hacia el producto.



- f) Empuje la oruga (E) contra el producto.



- g) Apriete los 2 tornillos M10 (F) y los 2 tornillos M24 (G) del dispositivos para ensanchar las orugas. Apriete los tornillos M10 a 47 Nm y los tornillos M24 a 500 Nm.

6. Para quitar los dispositivos para ensanchar las orugas, efectúe este procedimiento en el orden inverso.

Extracción e instalación de las herramientas en el producto

Si no hay ninguna herramienta instalada en el producto, las mangueras de la herramienta deben estar siempre conectadas entre sí.



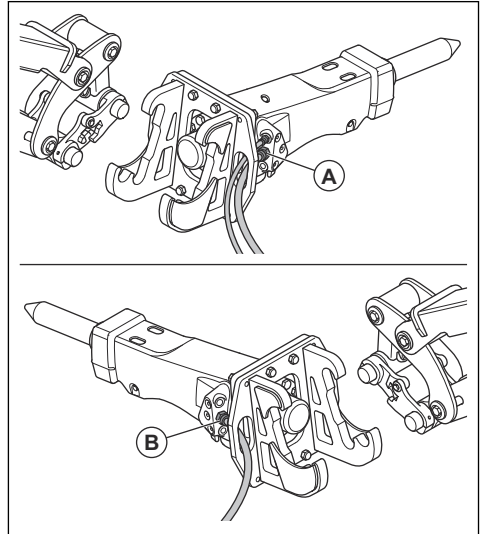
ADVERTENCIA: Asegúrese de que la herramienta está instalada correctamente y de forma segura. La herramienta puede provocar lesiones graves si se cae del producto.



ADVERTENCIA: Es posible que deba estar presente en la zona de trabajo al cambiar de herramienta. Evite el arranque accidental del producto mientras cambia la herramienta y asegúrese de que puede detenerlo rápidamente. Mantenga las manos y los pies alejados de zonas en las que exista riesgo de lesiones por aplastamiento.

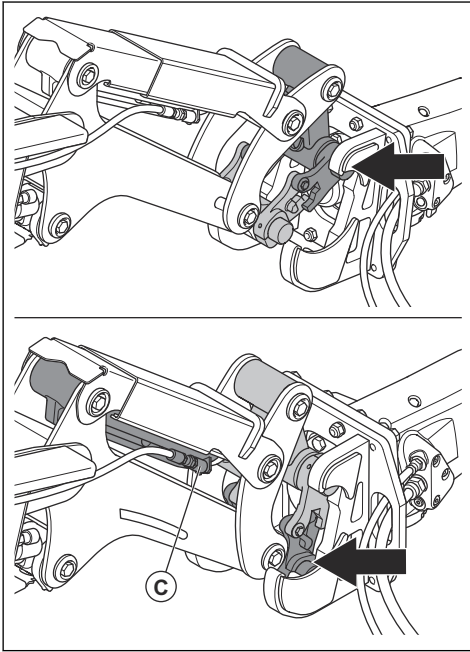
1. Retire la suciedad de los acoplamientos hidráulicos del producto.
2. Arranque el producto. Consulte *Arranque del producto (DXR 145)* en la página 58 y *Arranque del producto (DXR 275, DXR 305, DXR 315)* en la página 59.
3. Sitúe el producto sobre una superficie estable.
4. Extienda los soportes. Consulte la sección *Accionamiento de los estabilizadores* en la página 68.
5. Coloque la herramienta delante del producto. El soporte de la herramienta debe apuntar hacia el producto.
6. Asegúrese de que la herramienta está en la posición correcta. Realice el procedimiento descrito a continuación. La herramienta se ve por la parte de atrás.

- a) Asegúrese de que la manguera de retorno está en el lado derecho del producto (A).

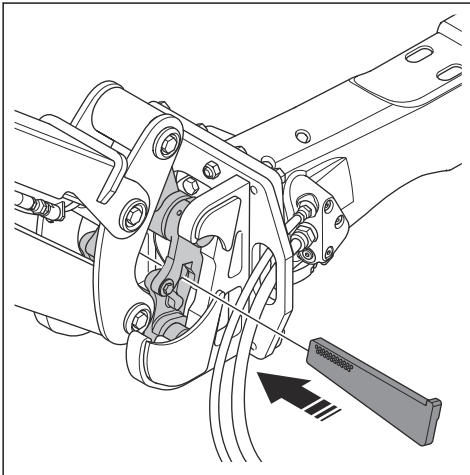


- b) Asegúrese de que la manguera de presión de la herramienta está en el lado izquierdo del producto (B).
7. Mueva el sistema del brazo hasta que el portaherramientas de dicho sistema agarre la herramienta.

8. Levante el sistema del brazo y retraiga por completo el cilindro 4 (C) para que el portaherramientas sujete firmemente la herramienta.

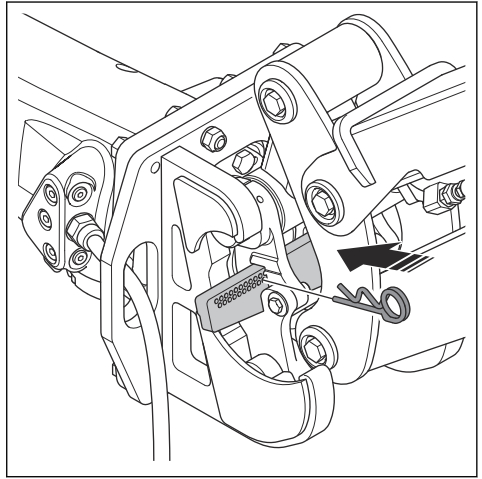


9. Coloque el interruptor de apagado/encendido/arranque del control remoto en la posición de apagado.
10. Instale la cuña por el lado derecho. La muesca de tope de la cuña debe apuntar hacia arriba.

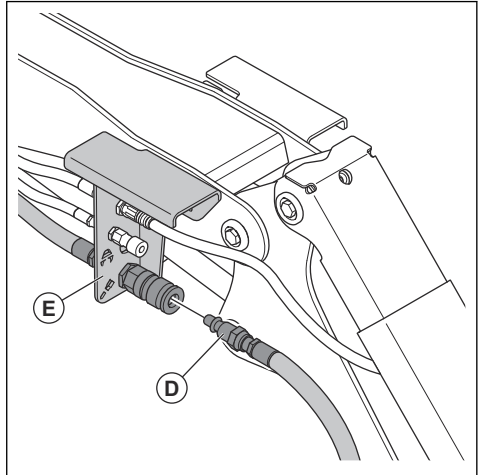


11. Utilice un martillo para insertar por completo la cuña.

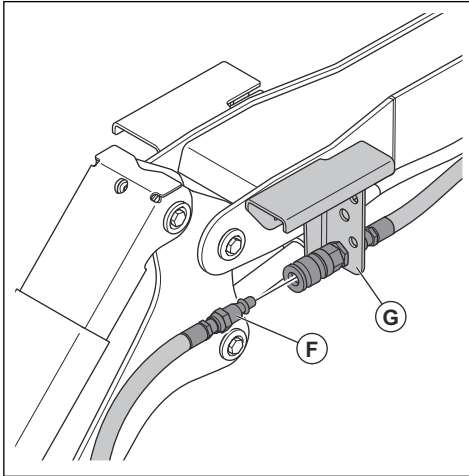
12. Instale el pasador de seguridad en la cuña. Introduzca el pasador de seguridad en el orificio más cercano a la herramienta.



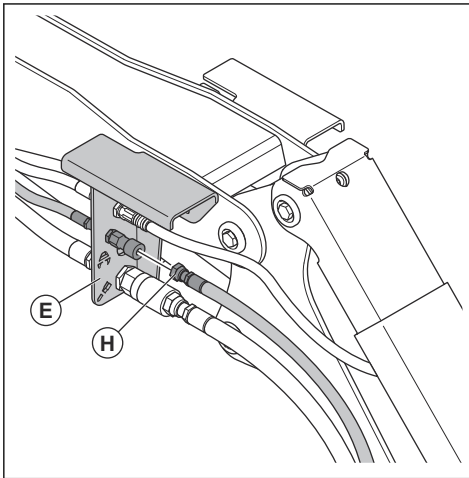
13. Conecte las mangueras de la herramienta al producto. Realice el procedimiento descrito a continuación. La herramienta se ve por la parte de atrás.
- a) Conecte la manguera de retorno (D) al puerto A (E) en el lado derecho del producto.



- b) Conecte la manguera de presión (F) al puerto B (G) en el lado izquierdo del producto.



- c) Modelo DXR 305 y martillo: conecte la manguera de retorno (H) al puerto A (E) en el lado derecho del producto.



14. Para quitar la herramienta, efectúe este procedimiento en orden inverso.

Paquetes de accesorios

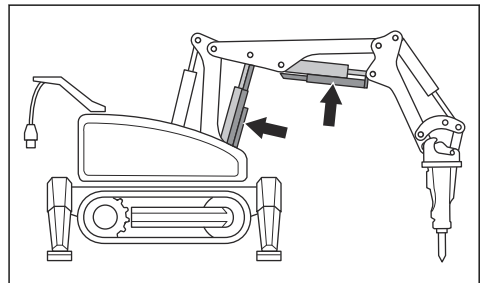
Hay disponibles diferentes paquetes de accesorios para evitar daños en el producto y ampliar la zona de trabajo de este. Consulte la tabla siguiente. Los paquetes de accesorios se pueden instalar de fábrica o a posteriori en el producto. Si los paquetes de accesorios no se instalan de fábrica, acuda a un taller de servicio Husqvarna autorizado para instalarlos.

Nota: Los paquetes de accesorios P2 y P3 no se pueden instalar de fábrica en el modelo DXR 145.

Accesorio	Paquete de accesorios P1	Paquete de accesorios P2	Paquete de accesorios P3
Protecciones del cilindro, consulte <i>Protecciones del cilindro en la página 37</i> .	X	X	X
Función hidráulica adicional, consulte <i>Función hidráulica adicional (DXR 145) en la página 38</i> y <i>Función hidráulica adicional (DXR 275, DXR 305, DXR 315) en la página 38</i> .	X	X	X
Kit de refrigeración, consulte <i>Kit de refrigeración (DXR 275, DXR 305, DXR 315) en la página 38</i> .		X	X
Kit de protección térmica, consulte <i>Kit de protección térmica (DXR 275, DXR 305, DXR 315 y SB 202/302) en la página 39</i> .			X

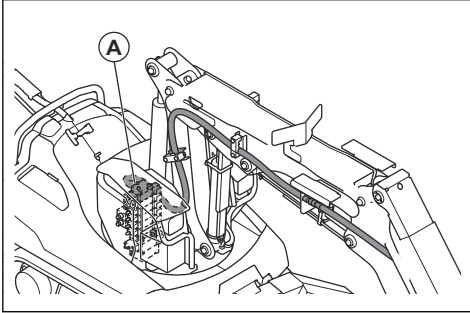
Protecciones del cilindro

Las protecciones del cilindro evitan daños en los pistones y en los cilindros 2 y 3.



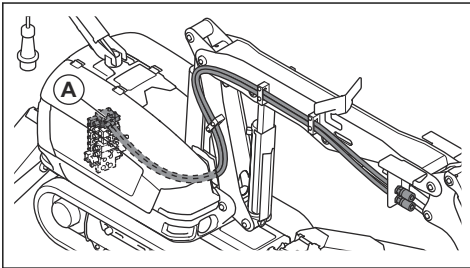
Función hidráulica adicional (DXR 145)

La función hidráulica adicional (A) permite girar las pinzas y la cizalla de acero.



Función hidráulica adicional (DXR 275, DXR 305, DXR 315)

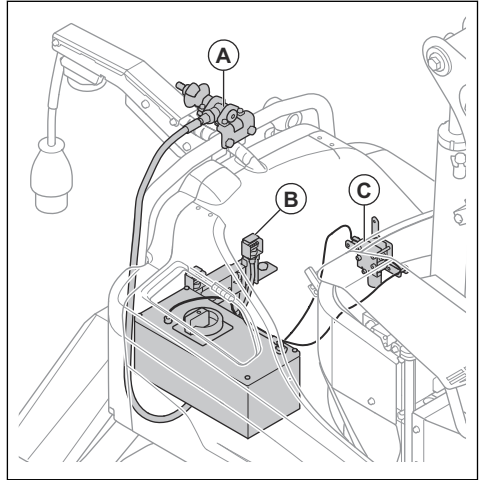
La función hidráulica adicional (A) permite girar las pinzas y la cizalla de acero.



Kit de refrigeración (DXR 145)

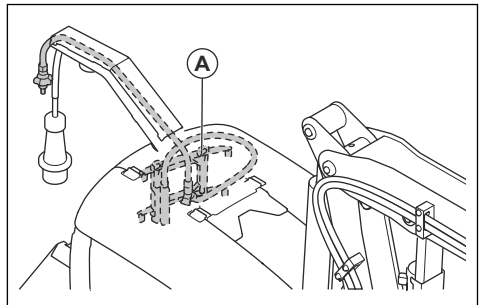
El kit de refrigeración (A) se utiliza con temperaturas ambiente elevadas conectando una manguera de un compresor de aire externo al producto. El flujo de aire se utiliza para mantener el producto fresco. El kit de refrigeración evita que el producto alcance temperaturas demasiado altas. Consulte *Temperaturas de funcionamiento del kit de refrigeración y del kit de protección térmica en la página 117*. Conecte la manguera al producto antes de arrancarlo a temperaturas ambiente elevadas. Si el flujo de aire es demasiado bajo, cierre las boquillas traseras (B) para asegurarse de que la caja eléctrica no se caliente demasiado. El kit de refrigeración para el (DXR 145) tiene un filtro de aire y un sistema automático (C) para la separación de aire húmedo. Este sistema mantendrá

el aire húmedo alejado del armario eléctrico. Asegúrese de sustituir el filtro de aire regularmente.



Kit de refrigeración (DXR 275, DXR 305, DXR 315)

El kit de refrigeración (A) se utiliza con temperaturas ambiente elevadas conectando una manguera de un compresor de aire externo al producto. El flujo de aire se utiliza para mantener el producto fresco. El kit de refrigeración evita que el producto alcance temperaturas demasiado altas. Consulte *Temperaturas de funcionamiento del kit de refrigeración y del kit de protección térmica en la página 117*. Conecte la manguera al producto antes de arrancarlo a temperaturas ambiente elevadas. Si el flujo de aire es demasiado bajo, cierre las boquillas traseras para asegurarse de que la caja eléctrica no se caliente demasiado.



Kit de protección térmica (DXR 145)

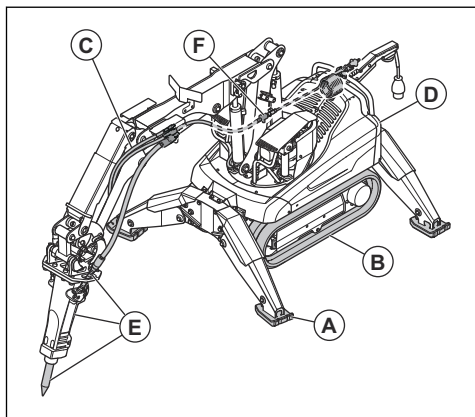
El kit de protección térmica se utiliza para temperaturas ambiente muy altas. Consulte *Temperaturas de funcionamiento del kit de refrigeración y del kit de protección térmica en la página 117*. El kit de

protección térmica es un accesorio que puede instalar un distribuidor autorizado.

El kit de protección térmica del producto incluye estabilizadores de acero (A), orugas de acero (B), mangueras resistentes al calor (C) para el cilindro y resistentes al fuego para el aceite hidráulico (D).

El kit de protección térmica del martillo (E) incluye mangueras resistentes al calor, extensión de refrigeración y una herramienta de trabajo larga.

El flujo de aire que recibe la herramienta instalada en el producto se puede regular con una válvula (E) en el brazo 1. Al arrancar el producto, mantenga la válvula de flujo de aire abierta 6 vueltas de las 7 posibles. Si el flujo de aire sopla demasiado polvo en la herramienta, bájelo.



Kit de protección térmica (DXR 275, DXR 305, DXR 315 y SB 202/302)

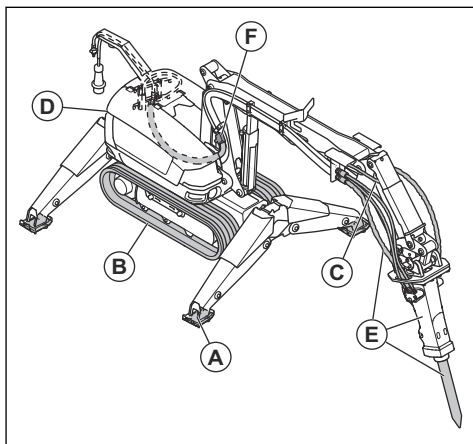
El kit de protección térmica se utiliza para temperaturas locales muy altas. Consulte *Temperaturas de funcionamiento del kit de refrigeración y del kit de protección térmica en la página 117.*

El kit de protección térmica del producto incluye estabilizadores de acero (A), orugas de acero (B), mangueras resistentes al calor (C) para el cilindro y resistentes al fuego para el aceite hidráulico (D).

El kit de protección térmica del martillo (E) incluye mangueras resistentes al calor, extensión de refrigeración y una herramienta de trabajo larga.

El flujo de aire que recibe la herramienta instalada en el producto se puede regular con una válvula (E) en el brazo 1. Al arrancar el producto, mantenga la válvula de flujo de aire abierta 6 vueltas de las 7 posibles. Si el

flujo de aire sopla demasiado polvo en la herramienta, bájelo.



Control remoto

El producto se maneja con un control remoto.

El control remoto puede funcionar mediante la transmisión de señales por radio. Si hay interferencias en la transmisión, la frecuencia cambia automáticamente. La operación de emparejamiento entre el producto y el control remoto se realiza de fábrica. Es necesario realizar una nueva operación de emparejamiento si se sustituye el control remoto o si se intercambian los controles remotos entre productos. Consulte *Emparejamiento del control remoto y el producto (DXR 145) en la página 62 y Emparejamiento del control remoto y el producto (DXR 275, DXR 305, DXR 315) en la página 64.*

El control remoto también puede funcionar con un cable de bus CAN conectado entre el control remoto y el producto. El cable de bus CAN se puede utilizar, por ejemplo, cuando el estado de carga de la batería del control remoto es bajo. Para obtener instrucciones sobre cómo conectar el control remoto al producto con un cable, consulte *Conexión del control remoto al producto con un cable de bus CAN (DXR 145) en la página 65 y Conexión del control remoto al producto con un cable de bus CAN (DXR 275, DXR 305, DXR 315) en la página 66.*

El control remoto dispone de todos los controles necesarios para manejar el producto. El control remoto tiene una pantalla digital con un sistema de menús. Consulte la sección *Sistema de menús en la página 40.*

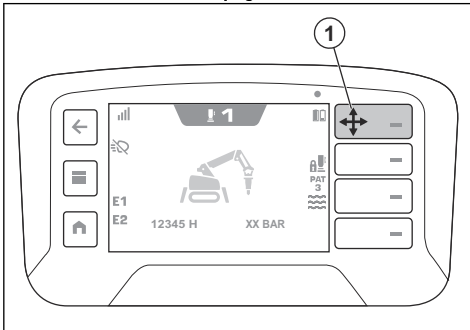
Vista de inicio

La pantalla tiene 2 vistas de inicio. Hay 1 vista de inicio para cuando el motor está apagado. Consulte la sección *Encendido del control remoto en la página 60.* La otra vista de inicio es para cuando el motor está encendido.

Consulte *Arranque del producto (DXR 145)* en la página 58 y *Arranque del producto (DXR 275, DXR 305, DXR 315)* en la página 59.

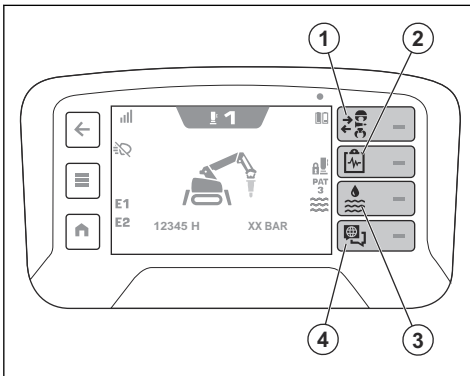
Los símbolos de la barra de acciones rápidas cambian si el motor está apagado o encendido.

Vista de inicio con motor apagado



Posición	Descripción
1	Acción rápida para seleccionar el modo de prueba de patrón. Consulte la sección "Modo prueba patrón" en la página 54.

Vista de inicio con motor encendido

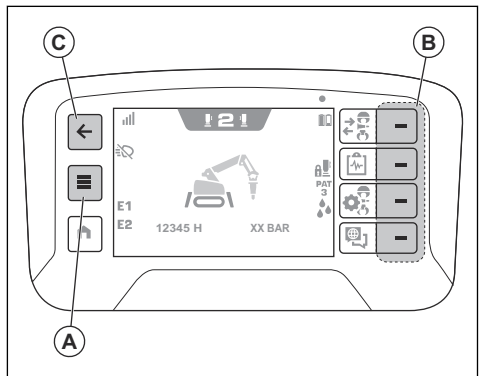


Posición	Descripción
1	Acción rápida para seleccionar la herramienta en funcionamiento.
2	Acción rápida para ver el estado del producto.
3	Acción rápida para ajustar el nivel de agua y grasa.
4	Acción rápida para cambiar el idioma o ver los fallos. El símbolo cambiará si el producto encuentra una advertencia o un error.

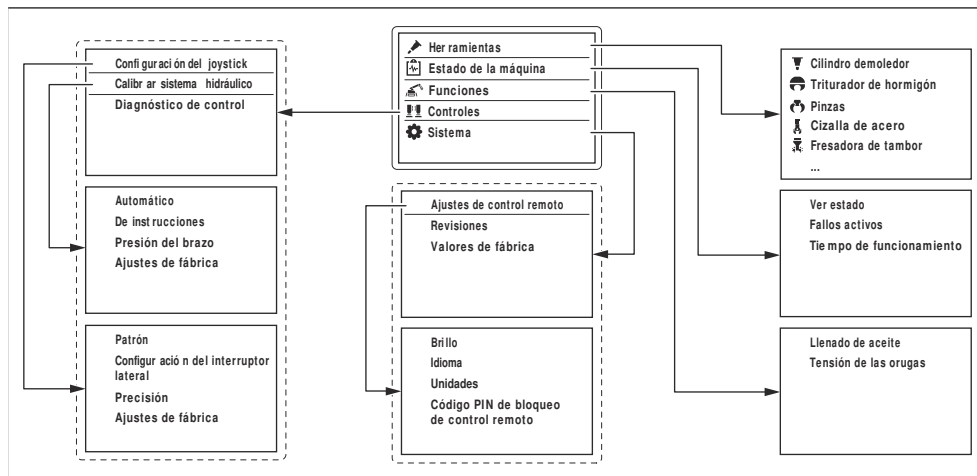
Sistema de menús

Seleccione el botón de menú (A) del control remoto para abrir el sistema de menús.

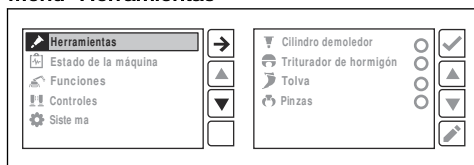
Los símbolos de la barra de acciones rápidas cambian si se realiza una nueva selección en la pantalla. Los botones (B) situados junto a la barra de acciones rápidas permite seleccionar las distintas opciones. El botón (C) permite volver en la estructura de menús.



Vista general del menú



Menú "Herramientas"



- Seleccione la herramienta instalada en el producto con el botón (A) de la barra de acciones rápidas.
- Edite la herramienta seleccionada con el botón (B) de la barra de acciones rápidas.

"Martillo"

- "Grasa": ajuste la cantidad de grasa que la bomba hidráulica suministra al producto.
- "Agua": desactive o active la función de rociado con agua. Consulte la sección *"Agua"* en la página 42.

"Tritrador de hormigón"

- "Agua": desactive o active la función de rociado con agua. Consulte la sección *"Agua"* en la página 42.

"Pinzas"

- "Agua": desactive o active la función de rociado con agua. Consulte la sección *"Agua"* en la página 42.

"Cizalla de acero"

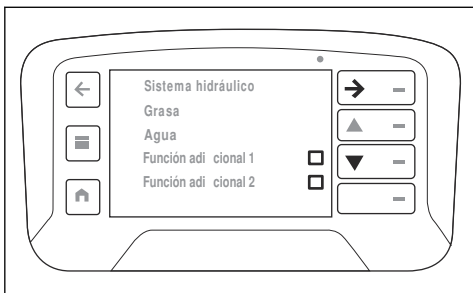
- "Agua": desactive o active la función de rociado con agua. Consulte la sección *"Agua"* en la página 42.

"Fresadora de tambor"

- "Agua": desactive o active la función de rociado con agua. Consulte la sección *"Agua"* en la página 42.

"Herramienta personalizada 1-3"

- "Sistema hidráulico": es posible ajustar el valor de presión del aceite hidráulico y el flujo del puerto A al puerto B. Seleccione la dirección del aceite hidráulico.
- "Grasa": ajuste la cantidad de grasa que la bomba hidráulica suministra al producto.
- "Agua": desactiva/activa la función.
- "Función adicional 1": la herramienta personalizada se controla con el interruptor lateral derecho del joystick derecho. Es posible ajustar el valor de presión del aceite hidráulico y el flujo del puerto A al puerto B. Seleccione la dirección del aceite hidráulico. Se muestra "E1" en la pantalla.
- "Función adicional 2": la herramienta personalizada se controla con el interruptor lateral izquierdo del joystick izquierdo. Es posible ajustar el valor de presión del aceite hidráulico y el flujo del puerto A al puerto B. Seleccione la dirección del aceite hidráulico. Se muestra "E2" en la pantalla.



"Agua"

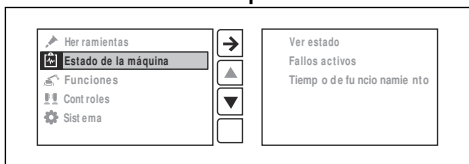
Para utilizar la función de rociado con agua, es necesario instalar el kit de reducción de polvo opcional. La función de rociado con agua puede usarse con muchas herramientas.

La función de rociado con agua está en funcionamiento cuando se muestra un símbolo de una gota en la pantalla con la herramienta seleccionada.

- "Tiempo extendido": el suministro de agua se prolonga una vez que la herramienta entra en modo de espera.
- "Activado (automático)": el suministro de agua se aplica automáticamente cuando se utiliza la herramienta.
- "Activado (cierre automático)": el suministro de agua se aplica automáticamente cuando se cierra el triturador de hormigón.
- "Activado (apertura/cierre automático)": el suministro de agua se aplica automáticamente cuando se utiliza el triturador de hormigón.
- "Activado (constante)": el suministro de agua es constante hasta que se detiene el producto o se utiliza una herramienta diferente.
- "Desactivado": el suministro de agua está cerrado.

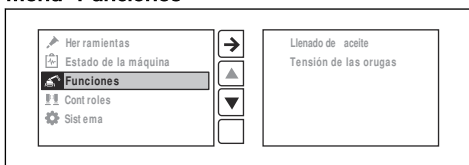


Menú "Estado de la máquina"



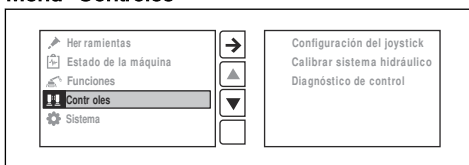
- La opción "Ver estado" permite ver la temperatura, la tensión y la corriente.
- La opción "Fallos activos" muestra una lista con los fallos que detecta el producto. La lista muestra todos los mensajes activos. El mensaje más reciente aparece el primero en la lista. Consulte la sección *Mensajes en pantalla en la página 102*.
- La opción "Tiempo de funcionamiento" muestra el tiempo total de funcionamiento del producto.

Menú "Funciones"



- La opción "Llenado de aceite" sirve para llenar el aceite hidráulico. Consulte *Comprobación del nivel de aceite hidráulico (DXR 145) en la página 75* y *Comprobación del nivel de aceite hidráulico (DXR 275, DXR 305, DXR 315) en la página 75*.
- La opción "Tensión de las orugas" activa el tensado automático de las orugas. Consulte la sección *Tensado automático de las orugas en la página 94*.

Menú "Controles"



"Configuración del joystick"

- En "Patrón", puede iniciar una prueba de patrón. Consulte la sección *"Modo prueba patrón" en la página 54*. También puede cambiar el patrón del joystick para el funcionamiento del control remoto. Consulte *"Patrón 1" en la página 43*, *"Patrón 2" en la página 47*, *"Patrón 3" en la página 49* y *"Patrón 4" en la página 51*.
- La opción "Configuración del interruptor lateral" permite configurar la función de los 2 interruptores laterales de los joysticks.
 - "Automático": si la opción "Función adicional 1" está en funcionamiento, será el interruptor lateral derecho el que controle la función. Si la opción

"Función adicional 1" no está en funcionamiento, el interruptor lateral derecho tiene la misma función que los botones superiores del joystick derecho. Si la opción "Función adicional 2" está en funcionamiento, será el interruptor lateral izquierdo el que controle la función. Si la opción "Función adicional 2" no está en funcionamiento, el interruptor lateral izquierdo tiene la misma función que los botones superiores del joystick izquierdo. Consulte la sección "Herramienta personalizada 1-3" en la página 41.

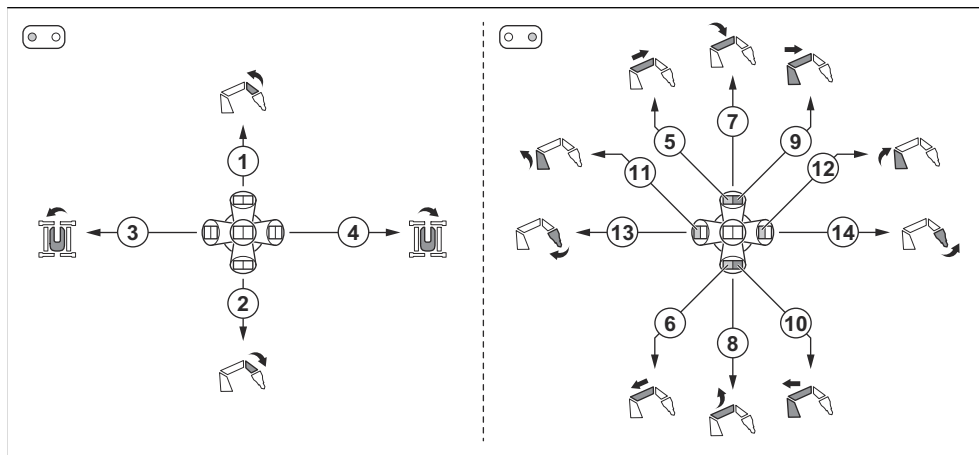
- "Adicional 1/Adicional 2": el interruptor lateral controla la "Función adicional 1" y la "Función adicional 2". Si la función adicional no está en funcionamiento, el interruptor lateral se desactivará.
- "Herramienta": el interruptor lateral del joystick izquierdo controla la función de la herramienta.
- "Desactivado": se desactiva el interruptor lateral.
- La opción "Precisión" permite configurar la precisión de los joysticks.
- La opción "Restablecer ajustes de fábrica" permite restablecer los joysticks.



"Patrón 1"

El "Patrón 1" es la opción que se utiliza por defecto. El interruptor de modo de funcionamiento del control remoto se utiliza para activar el modo de trabajo o el modo de transporte. Consulte la sección *Modos de funcionamiento en la página 66*.

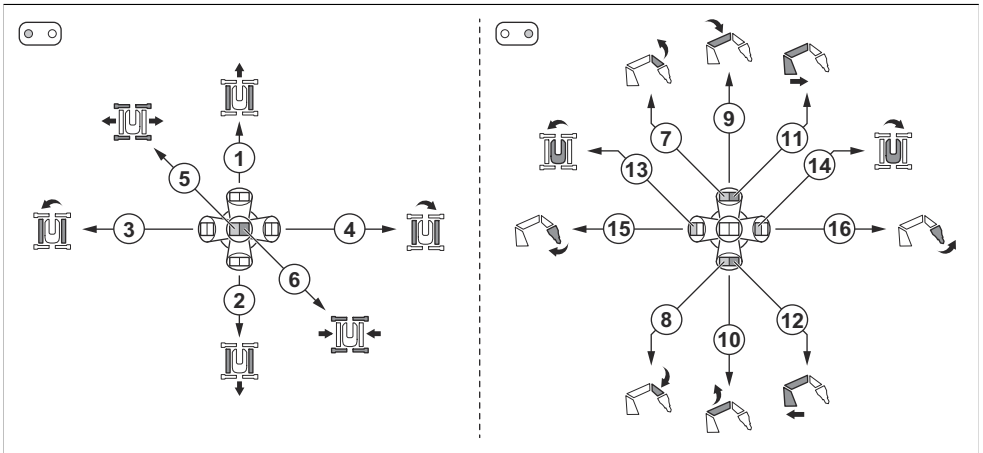
Modo de trabajo seleccionado:



Posición	Movimiento
1	Brazo 3 arriba.
2	Brazo 3 abajo.
3	Girar torre hacia la izquierda.
4	Girar torre hacia la derecha.
5	DXR 315: Extensión del brazo telescópico.
6	DXR 315: Retracción del brazo telescópico.
7	Brazo 2 abajo.

Posición	Movimiento
8	Brazo 2 arriba.
9	Extensión del brazo 1 y brazo 2.
10	Retracción del brazo 1 y brazo 2.
11	Retracción del brazo 1.
12	Extensión del brazo 2.
13	Retracción de la herramienta. Esta función también se activa cuando se pulsa el botón superior derecho. Los brazos 1 y 2 se pueden accionar en paralelo y al mover la herramienta cuando se pulsa el botón superior derecho.
14	Extensión de la herramienta. Esta función también se activa cuando se pulsa el botón superior derecho. Los brazos 1 y 2 se pueden accionar en paralelo y al mover la herramienta cuando se pulsa el botón superior derecho.

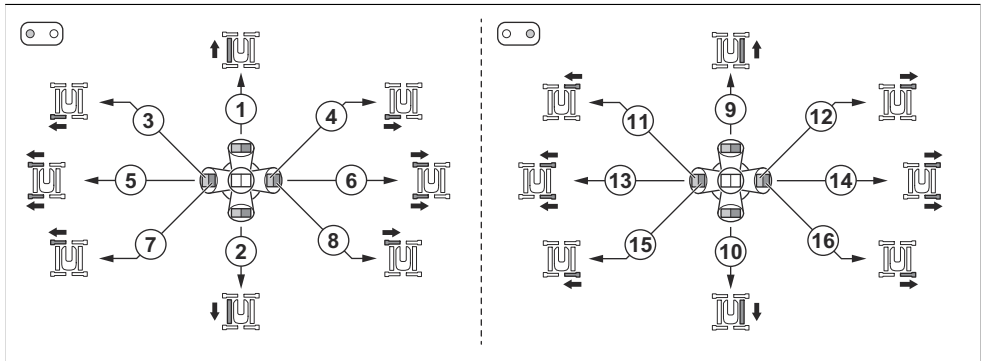
Modo de transporte y control con una palanca seleccionados:



Posición	Movimiento
1	Orugas hacia delante.
2	Orugas hacia atrás.
3	Oruga derecha hacia delante y oruga izquierda hacia atrás.
4	Oruga derecha hacia atrás y oruga izquierda hacia delante.
5	Bajada de todos los estabilizadores.
6	Subida de todos los estabilizadores.
7	Brazo 3 arriba.
8	Brazo 3 abajo.
9	Brazo 2 abajo.

Posición	Movimiento
10	Brazo 2 arriba.
11	Extensión del brazo 1 y brazo 2.
12	Retracción del brazo 1 y brazo 2.
13	Girar torre hacia la izquierda.
14	Girar torre hacia la derecha.
15	Retracción de la herramienta. Esta función también se activa cuando se pulsa el botón superior derecho. Los brazos 1 y 2 se pueden accionar en paralelo y al mover la herramienta cuando se pulsa el botón superior derecho.
16	Extensión de la herramienta. Esta función también se activa cuando se pulsa el botón superior derecho. Los brazos 1 y 2 se pueden accionar en paralelo y al mover la herramienta cuando se pulsa el botón superior derecho.

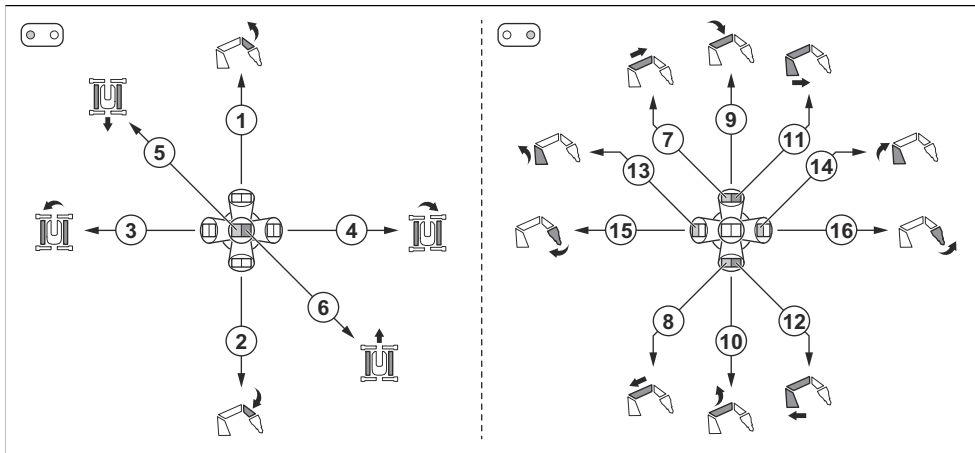
Modo de transporte y control con dos palancas seleccionados:



Posición	Movimiento
1	Oruga izquierda hacia delante.
2	Oruga izquierda hacia atrás.
3	Bajada del estabilizador trasero izquierdo.
4	Subida del estabilizador trasero izquierdo.
5	Bajada de los estabilizadores izquierdos.
6	Subida de los estabilizadores izquierdos.
7	Bajada del estabilizador delantero izquierdo.
8	Subida del estabilizador delantero izquierdo.
9	Oruga derecha hacia delante.
10	Oruga derecha hacia atrás.
11	Subida del estabilizador delantero derecho.

Posición	Movimiento
12	Bajada del estabilizador delantero derecho.
13	Subida de los estabilizadores derechos.
14	Bajada de los estabilizadores derechos.
15	Subida del estabilizador trasero derecho.
16	Bajada del estabilizador trasero derecho.

Modo de transporte y de oruga seleccionados:



Posición	Movimiento
1	Brazo 3 arriba
2	Brazo 3 abajo.
3	Girar torre hacia la izquierda.
4	Girar torre hacia la derecha.
5	Orugas hacia delante. La velocidad de las orugas se puede controlar con el mando de ajuste de la velocidad del producto.
6	Orugas hacia atrás. La velocidad de las orugas se puede controlar con el mando de ajuste de la velocidad del producto.
7	DXR 315: Extensión del brazo telescópico.
8	DXR 315: Retracción del brazo telescópico.
9	Brazo 2 abajo.
10	Brazo 2 arriba.
11	Extensión del brazo 1 y brazo 2.
12	Retracción del brazo 1 y brazo 2.
13	Retracción del brazo 1.

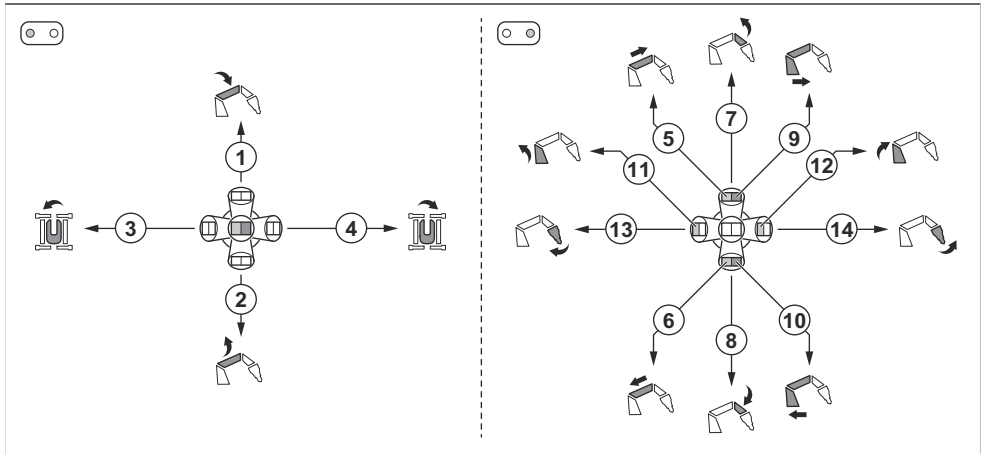
Posición	Movimiento
14	Extensión del brazo 1.
15	Retracción de la herramienta. Esta función también se activa cuando se pulsa el botón superior derecho. Los brazos 1 y 2 se pueden accionar en paralelo y al mover la herramienta cuando se pulsa el botón superior derecho.
16	Extensión de la herramienta. Esta función también se activa cuando se pulsa el botón superior derecho. Los brazos 1 y 2 se pueden accionar en paralelo y al mover la herramienta cuando se pulsa el botón superior derecho.

"Patrón 2"

El interruptor de modo de funcionamiento del control remoto se utiliza para activar el modo de trabajo o

el modo de transporte. Consulte la sección *Modos de funcionamiento en la página 66*.

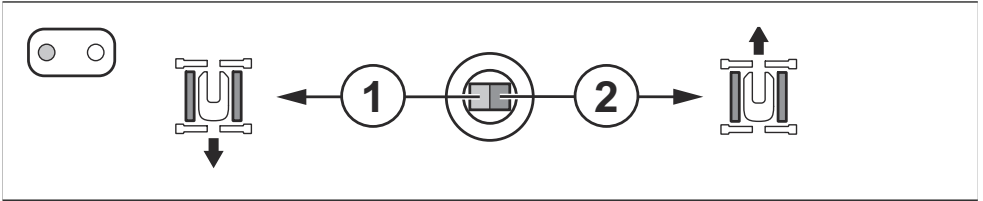
Modo de trabajo o modo de transporte y de oruga seleccionados:



Posición	Movimiento
1	Brazo 2 abajo.
2	Brazo 2 arriba.
3	Girar torre hacia la izquierda.
4	Girar torre hacia la derecha.
5	DXR 315: Extensión del brazo telescópico.
6	DXR 315: Retracción del brazo telescópico.
7	Brazo 3 arriba.
8	Brazo 3 abajo.
9	Extensión del brazo 1 y brazo 2.
10	Retracción del brazo 1 y brazo 2.
11	Retracción del brazo 1.

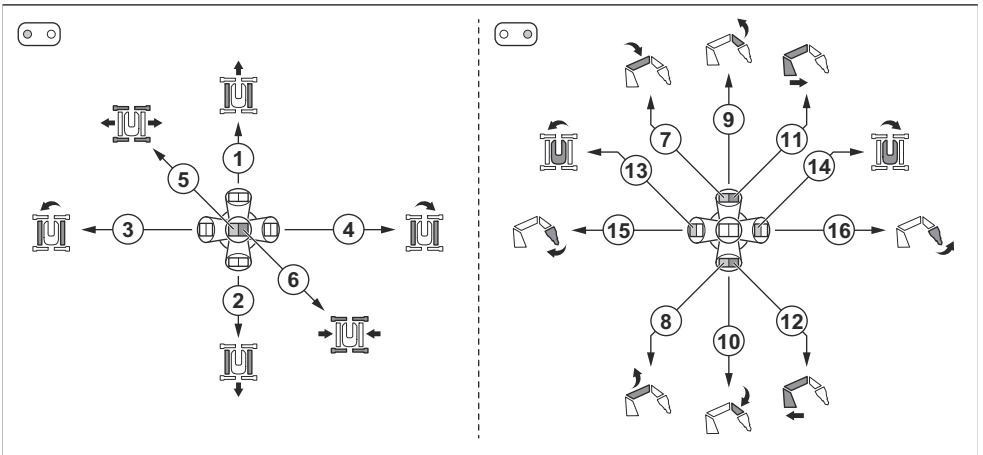
Posición	Movimiento
12	Extensión del brazo 2.
13	Retracción de la herramienta. Esta función también se activa cuando se pulsa el botón superior derecho. Los brazos 1 y 2 se pueden accionar en paralelo y al mover la herramienta cuando se pulsa el botón superior derecho.
14	Extensión de la herramienta. Esta función también se activa cuando se pulsa el botón superior derecho. Los brazos 1 y 2 se pueden accionar en paralelo y al mover la herramienta cuando se pulsa el botón superior derecho.

Joystick izquierdo con modo de transporte y de oruga seleccionados:



Posición	Movimiento
1	Orugas hacia atrás. La velocidad de las orugas se puede controlar con el mando de ajuste de la velocidad del producto.
2	Orugas hacia delante. La velocidad de las orugas se puede controlar con el mando de ajuste de la velocidad del producto.

Modo de transporte y control con una palanca seleccionados:



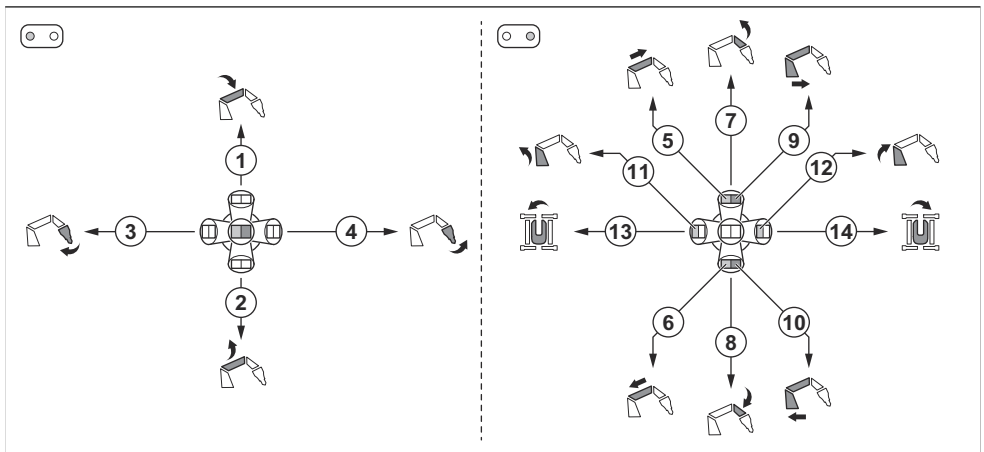
Posición	Movimiento
1	Orugas hacia delante.
2	Orugas hacia atrás.
3	Oruga derecha hacia delante y oruga izquierda hacia atrás.
4	Oruga derecha hacia atrás y oruga izquierda hacia delante.
5	Bajada de todos los estabilizadores.
6	Subida de todos los estabilizadores.
7	Brazo 2 abajo.
8	Brazo 2 arriba.
9	Brazo 3 arriba.
10	Brazo 3 abajo.
11	Extensión del brazo 1 y brazo 2.
12	Retracción del brazo 1 y brazo 2.
13	Girar torre hacia la izquierda.
14	Girar torre hacia la derecha.
15	Retracción de la herramienta. Esta función también se activa cuando se pulsa el botón superior derecho. Los brazos 1 y 2 se pueden accionar en paralelo y al mover la herramienta cuando se pulsa el botón superior derecho.
16	Extensión de la herramienta. Esta función también se activa cuando se pulsa el botón superior derecho. Los brazos 1 y 2 se pueden accionar en paralelo y al mover la herramienta cuando se pulsa el botón superior derecho.

"Patrón 3"

El interruptor de modo de funcionamiento del control remoto se utiliza para activar el modo de trabajo o

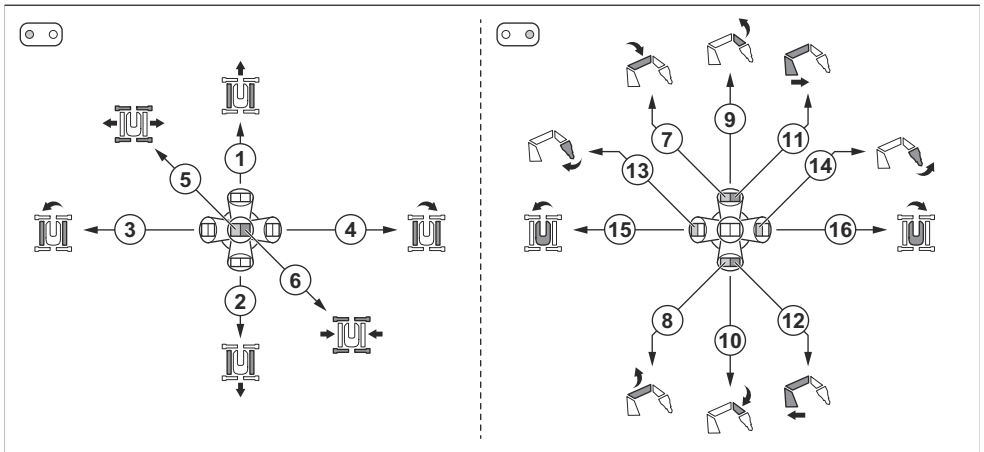
el modo de transporte. Consulte la sección *Modos de funcionamiento en la página 66*.

Modo de trabajo o modo de transporte y de oruga seleccionados:



Posición	Movimiento
1	Brazo 2 abajo.
2	Brazo 2 arriba.
3	Retracción de la herramienta. Esta función también se activa cuando se pulsa el botón superior derecho. Los brazos 1 y 2 se pueden accionar en paralelo y al mover la herramienta cuando se pulsa el botón superior derecho.
4	Extensión de la herramienta. Esta función también se activa cuando se pulsa el botón superior derecho. Los brazos 1 y 2 se pueden accionar en paralelo y al mover la herramienta cuando se pulsa el botón superior derecho.
5	DXR 315: Extensión del brazo telescópico.
6	DXR 315: Retracción del brazo telescópico.
7	Brazo 3 arriba.
8	Brazo 3 abajo.
9	Extensión del brazo 1 y brazo 2.
10	Retracción del brazo 1 y brazo 2.
11	Retracción del brazo 1.
12	Extensión del brazo 2.
13	Girar torre hacia la izquierda.
14	Girar torre hacia la derecha.

Modo de transporte y control con una palanca seleccionados:



Posición	Movimiento
1	Oruga hacia delante.

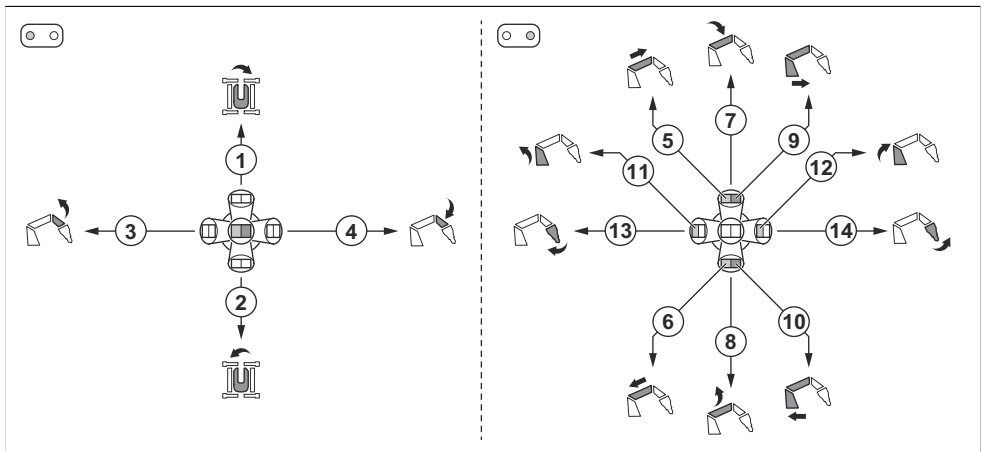
Posición	Movimiento
2	Oruga hacia delante.
3	Oruga derecha hacia delante, oruga izquierda hacia atrás.
4	Oruga derecha hacia atrás, oruga izquierda hacia delante.
5	Bajada de todos los estabilizadores.
6	Subida de todos los estabilizadores.
7	Brazo 2 abajo.
8	Brazo 2 arriba.
9	Brazo 3 arriba.
10	Brazo 3 abajo.
11	Extensión del brazo 1 y brazo 2.
12	Retracción del brazo 1 y brazo 2.
13	Retracción de la herramienta. Esta función también se activa cuando se pulsa el botón superior derecho. Los brazos 1 y 2 se pueden accionar en paralelo y al mover la herramienta cuando se pulsa el botón superior derecho.
14	Extensión de la herramienta. Esta función también se activa cuando se pulsa el botón superior derecho. Los brazos 1 y 2 se pueden accionar en paralelo y al mover la herramienta cuando se pulsa el botón superior derecho.
15	Girar torre hacia la izquierda.
16	Girar torre hacia la derecha.

"Patrón 4"

El interruptor de modo de funcionamiento del control remoto se utiliza para activar el modo de trabajo o

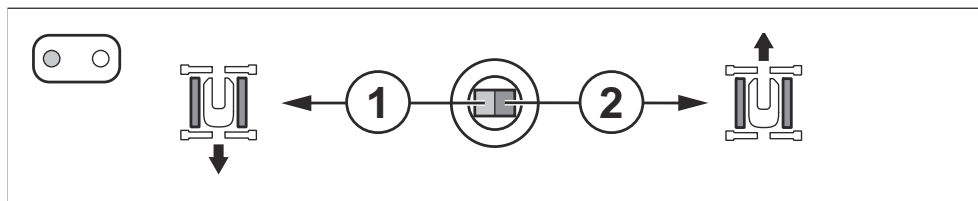
el modo de transporte. Consulte la sección *Modos de funcionamiento en la página 66*.

Modo de trabajo o modo de transporte y de oruga seleccionados:



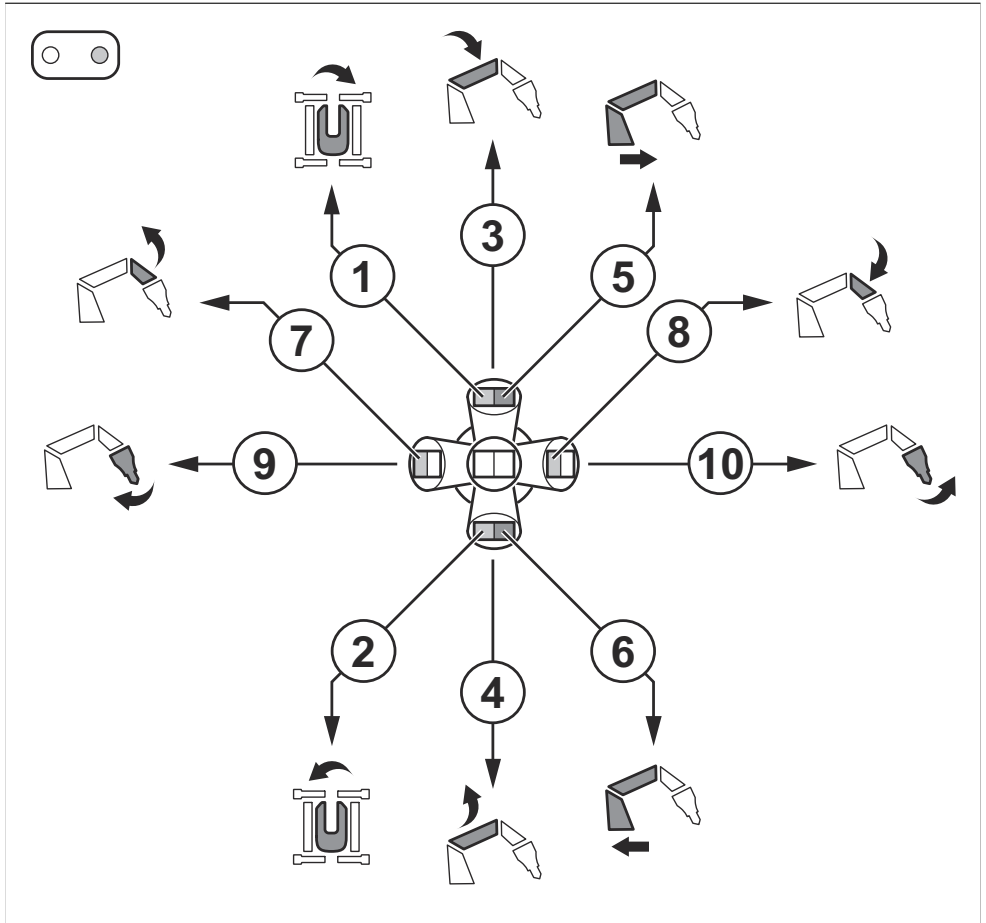
Posición	Movimiento
1	Girar torre hacia la izquierda.
2	Girar torre hacia la derecha.
3	Brazo 3 arriba.
4	Brazo 3 abajo.
5	DXR 315: Extensión del brazo telescópico.
6	DXR 315: Retracción del brazo telescópico.
7	Brazo 2 abajo.
8	Brazo 2 arriba.
9	Extensión del brazo 1 y brazo 2.
10	Retracción del brazo 1 y brazo 2.
11	Retracción del brazo 1.
12	Extensión del brazo 2.
13	Retracción de la herramienta. Esta función también se activa cuando se pulsa el botón superior derecho. Los brazos 1 y 2 se pueden accionar en paralelo y al mover la herramienta cuando se pulsa el botón superior derecho.
14	Extensión de la herramienta. Esta función también se activa cuando se pulsa el botón superior derecho. Los brazos 1 y 2 se pueden accionar en paralelo y al mover la herramienta cuando se pulsa el botón superior derecho.

Joystick izquierdo con modo de transporte y de oruga seleccionados:



Posición	Movimiento
1	Orugas hacia atrás. La velocidad de las orugas se puede controlar con el mando de ajuste de la velocidad del producto.
2	Orugas hacia delante. La velocidad de las orugas se puede controlar con el mando de ajuste de la velocidad del producto.

Joystick derecho con modo de transporte y control con una palanca seleccionados:

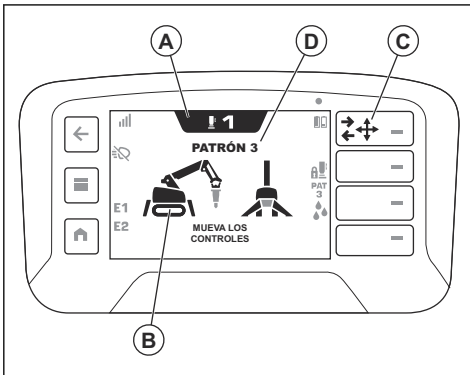


Posición	Movimiento
1	Girar torre hacia la derecha.
2	Girar torre hacia la izquierda.
3	Brazo 2 abajo.
4	Brazo 2 arriba.
5	Extensión del brazo 1 y brazo 2.
6	Retracción del brazo 1 y brazo 2.
7	Brazo 3 arriba.
8	Brazo 3 abajo.

Posición	Movimiento
9	Retracción de la herramienta. Esta función también se activa cuando se pulsa el botón superior derecho. Los brazos 1 y 2 se pueden accionar en paralelo y al mover la herramienta cuando se pulsa el botón superior derecho.
10	Extensión de la herramienta. Esta función también se activa cuando se pulsa el botón superior derecho. Los brazos 1 y 2 se pueden accionar en paralelo y al mover la herramienta cuando se pulsa el botón superior derecho.

"Modo prueba patrón"

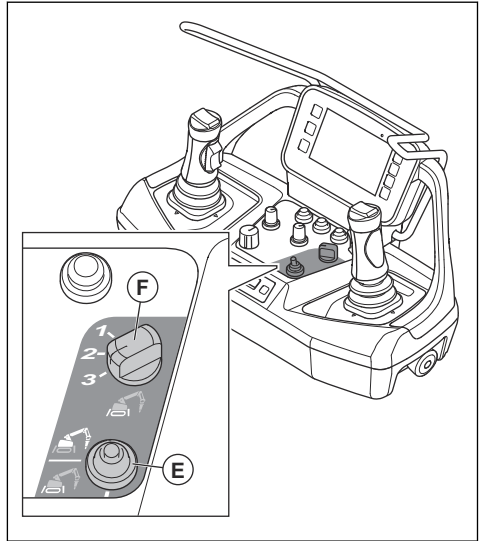
El "Modo prueba patrón" muestra cómo funcionará el producto cuando utilice los joysticks del control remoto. Los diferentes modos y patrones de funcionamiento proporcionan distintos movimientos durante el funcionamiento. Para acceder al modo de prueba de patrón, coloque el interruptor de encendido/apagado/arranque en la posición de encendido y seleccione "Modo prueba patrón" en la barra de acciones rápidas. El color de la pantalla (A) cambia de naranja a azul. El símbolo del producto (B) que aparece en la pantalla cambia de color y muestra el movimiento de cada una de las partes del producto.



- **Azul claro:** partes del producto que se pueden mover en el modo de funcionamiento actual.
- **Naranja:** partes del producto que se mueven en el modo de funcionamiento actual. Una flecha blanca también mostrará la dirección del movimiento en la pantalla.
- **Azul oscuro:** partes del producto que no se pueden mover en el modo de funcionamiento actual.

En la barra de acciones rápidas, puede cambiar el patrón (C). Cuando se selecciona un patrón, se muestra en la pantalla (D). Cambie el modo de funcionamiento

con el interruptor de modo de funcionamiento (E) y el interruptor de modo de transporte (F) del control remoto.



"Calibrar sistema hidráulico"

- La función "Calibración automática" calibra la presión hidráulica y las válvulas del producto. Seleccione una de las dos opciones: "Presión y válvulas" o "Presión".

La calibración de las válvulas mejora el control de los movimientos del producto. La calibración de la presión hidráulica mejora la precisión de los niveles de presión hidráulica.

La opción "Presión" sirve solamente para calibrar la función de control de presión hidráulica y no modificará el ajuste de las válvulas especificado por el cliente. Consulte la sección *Calibración del sistema hidráulico con la opción "Calibración automática" en la página 55.*

- Con la función "Calibración manual" puede calibrar los componentes del producto uno a uno.
- Con la función "Presión del brazo" puede ajustar la presión hidráulica máxima del sistema del brazo. La presión hidráulica cambia de 5 en 5 bar (72,5 psi). Ajuste la presión hidráulica a un valor entre 200 bar (2901 psi) y 150 bar (2175,6 psi).

- La opción "Restablecer ajustes de fábrica" permite restablecer el sistema hidráulico.

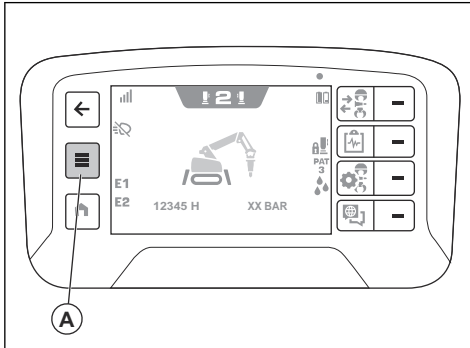
Calibración del sistema hidráulico con la opción "Calibración automática"

Durante la calibración de las válvulas, el producto puede realizar pequeños movimientos.

1. Desconecte las mangueras hidráulicas de la herramienta que haya instalado.

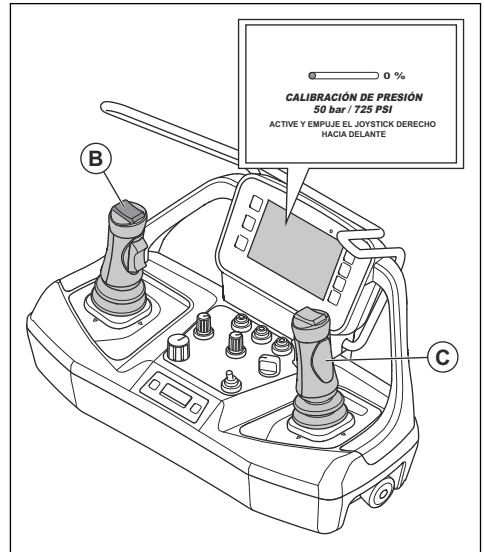
Nota: No es necesario retirar la herramienta del producto.

2. Arranque el producto. Consulte *Arranque del producto (DXR 145)* en la página 58 y *Arranque del producto (DXR 275, DXR 305, DXR 315)* en la página 59.
3. Extienda los soportes. Consulte la sección *Accionamiento de los estabilizadores* en la página 68.
4. Pulse el botón de menú (A) del control remoto.



5. Seleccione "Calibrar sistema hidráulico" en el menú "Controles" de la pantalla.
6. Seleccione "Calibración automática".
7. Seleccione "Presión y válvulas" o "Presión".

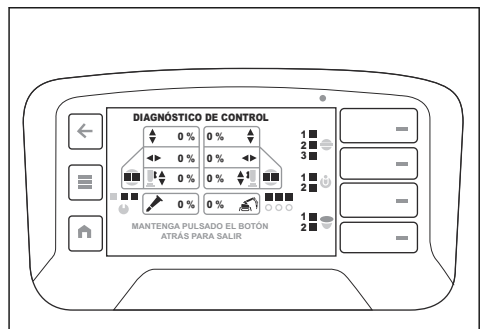
8. Pulse el botón superior izquierdo (B) del joystick izquierdo.



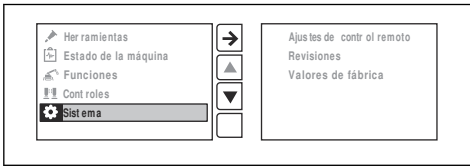
9. Empuje hacia delante el joystick derecho (C) y manténgalo ahí hasta que finalice la calibración.

"Diagnóstico de control"

En "Diagnóstico de control" puede realizar pruebas de funcionamiento de los controles del control remoto. En la pantalla se mostrarán los distintos controles. Los indicadores de control de la pantalla cambian de blanco a naranja cuando se realizan las pruebas de funcionamiento. Accione al máximo uno de los controles del control remoto. El control funcionará correctamente si el indicador de control muestra un 100 % en la pantalla.



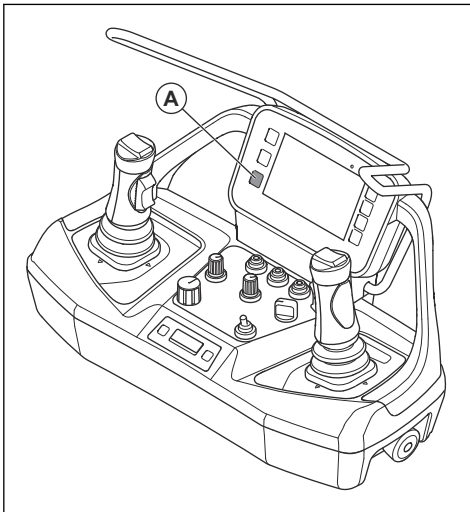
Menú "Sistema"



"Ajustes de control remoto"

- La opción "Brillo" permite ajustar el brillo de la pantalla.
- La opción "Idioma" permite configurar el idioma en el que se muestra el texto en la pantalla. El ajuste de fábrica para el idioma es Inglés.

Nota: Para volver a los ajustes de fábrica de idioma y brillo, mantenga pulsado el botón de inicio (A) durante 10 segundos.



- La opción "Unidades" permite configurar las unidades de presión y temperatura en la pantalla.
- "Código PIN de bloqueo de control remoto" permite configurar el código PIN del control remoto.

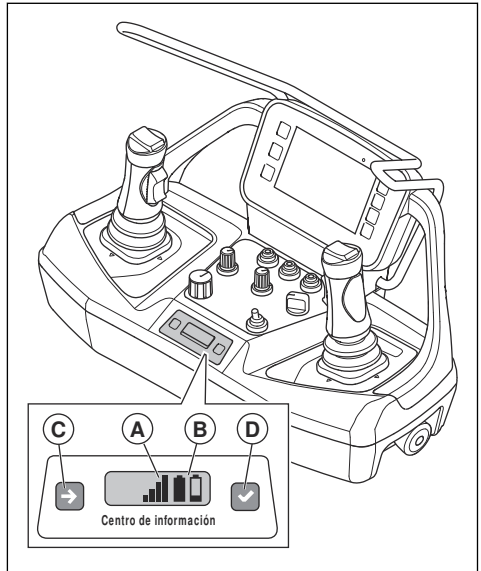
"Revisiones"

La opción "Revisiones" muestra la versión del hardware y el software del control remoto, los módulos de control y el módulo de comunicación por radio.

"Valores de fábrica"

La opción "Valores de fábrica" solo puede usarla el personal de un taller de servicio autorizado.

Pantalla del centro de información



La pantalla del centro de información del control remoto muestra la siguiente información sobre el control remoto:

- Si el control remoto está encendido o apagado.
- Si el control remoto está bloqueado o desbloqueado.
- Códigos de error. Consulte la sección *Códigos de avería y descripciones en la página 103*.
- Emparejamiento del control remoto y el producto. Consulte *Emparejamiento del control remoto y el producto (DXR 145) en la página 62* y *Emparejamiento del control remoto y el producto (DXR 275, DXR 305, DXR 315) en la página 64*.
- Fuerza de la señal de radio (A) entre el control remoto y el producto. En la barra superior de la pantalla se muestran los mismos símbolos. Consulte *Símbolos de la barra superior de la pantalla en la página 14*

Señal de radio	Símbolo
Hay 4 niveles para indicar la fuerza de la señal de radio.	
La señal de radio está en modo de espera. El control remoto no funciona correctamente. Asegúrese de que todos los controles del control remoto están en posición neutra al encenderlo.	
Sin señal de radio.	

- Estado de la batería (B). En la barra superior de la pantalla se muestran los mismos símbolos. Consulte la sección *Símbolos de la barra superior de la pantalla en la página 14*.

Estado de la carga	Símbolo
Hay 5 niveles para indicar la carga de la batería.	
Fallo de la batería.	
Conexión por cable entre el control remoto y el producto.	

La pantalla del centro de información tiene 2 botones. El botón izquierdo (C) permite avanzar al siguiente símbolo de la pantalla. El botón derecho (D) realiza la selección.

Baterías del control remoto

Nota: Debe cargar las baterías del control remoto antes de usarlo por primera vez.

Nota: Coloque la batería en el cargador durante aproximadamente 10 segundos para activarla si está en modo de reposo.

El control remoto tiene 2 espacios para las baterías. Hay un símbolo de estado de carga en la pantalla y otro en la pantalla del centro de información para cada batería; consulte *Símbolos de la barra superior de la pantalla en la página 14* y *Pantalla del centro de información en la página 56*. No es posible utilizar el control remoto si el estado de carga de las baterías es demasiado bajo.

Si las baterías del control remoto están totalmente cargadas, este puede funcionar durante aproximadamente 12 horas. Si hace frío, es posible que el tiempo de funcionamiento sea menor. Si la pantalla se utiliza con frecuencia, el tiempo de funcionamiento puede ser inferior.

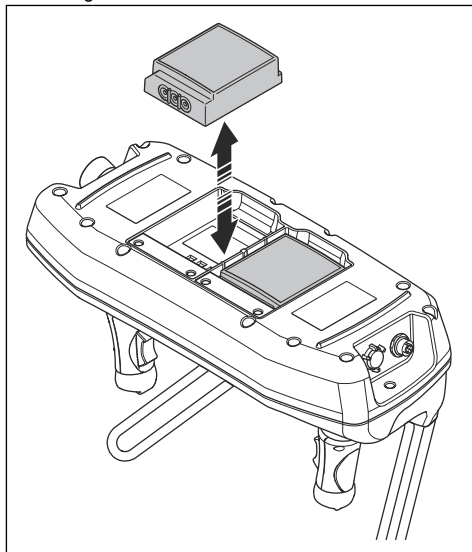
Si las baterías no se usan en 5 días, se activa el modo de reposo que ahorra energía y evita que se active accidentalmente el control remoto. Es necesario conectar las baterías a un cargador para poder utilizarlas.

Extracción e instalación de las baterías del control remoto

Nota: Debe cargar las baterías del control remoto antes de usarlo por primera vez.

Nota: Coloque la batería en el cargador durante aproximadamente 20 segundos para activarla si está en modo de transporte.

1. Dé la vuelta al control remoto para acceder a la parte trasera, que es donde se encuentran las baterías.
2. Extraiga o instale las baterías del control remoto.

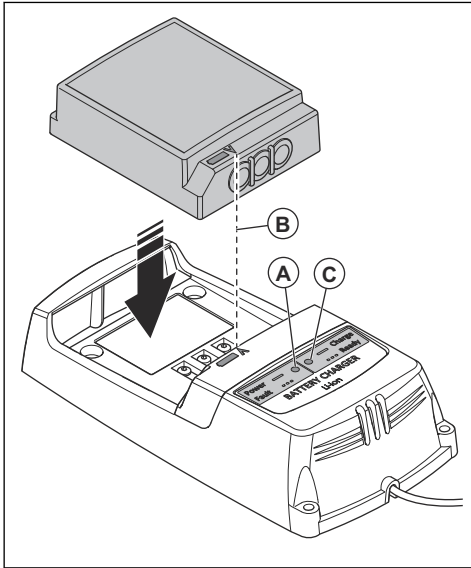


Carga de las baterías del control remoto con el cargador de batería

El tiempo de carga de una batería del control remoto vacía es de 3 horas aproximadamente con el cargador de batería. Cuando cargue las baterías del control remoto, la temperatura debe ser de 10 °C (50 °F) a 45 °C (113 °F).

1. Extraiga la batería del control remoto vacía. Consulte la sección *Extracción e instalación de las baterías del control remoto en la página 57*.

- Conecte el cargador de batería a una toma de corriente. El indicador de potencia (A) de la batería se ilumina en rojo. Consulte la sección *Cargador de batería en la página 58*.



- Conecte la batería del control remoto al cargador de batería. Asegúrese de que las flechas (B) de la batería del control remoto y del cargador coincidan. El indicador (C) de estado de la batería que hay en el cargador parpadea en verde mientras la batería del control remoto se carga.
- Cuando la batería del control remoto está completamente cargada, el indicador cambia a color verde. Retire del cargador la batería del control remoto.
- Desconecte el cargador de batería de la toma de corriente.

Cargador de batería

El indicador de estado de la batería del cargador consta de 2 LED: el LED de carga de la batería (rojo) y el LED de estado de la batería (verde).

LED de carga	LED de estado	Indicación
Luz roja	Apagado	El cargador está encendido. No hay ninguna batería en el cargador.
Luz roja	Luz verde	El cargador está encendido. La batería está completamente cargada.

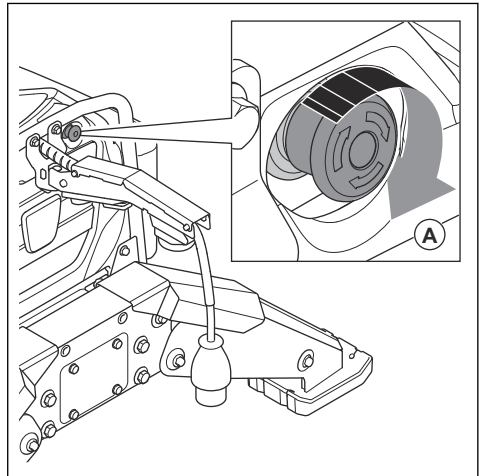
LED de carga	LED de estado	Indicación
Luz roja	Luz verde intermitente	El cargador está encendido. La batería se está cargando.
Luz roja intermitente	Apagado	Error en el cargador de batería o temperatura fuera del intervalo de carga.

Arranque del producto (DXR 145)



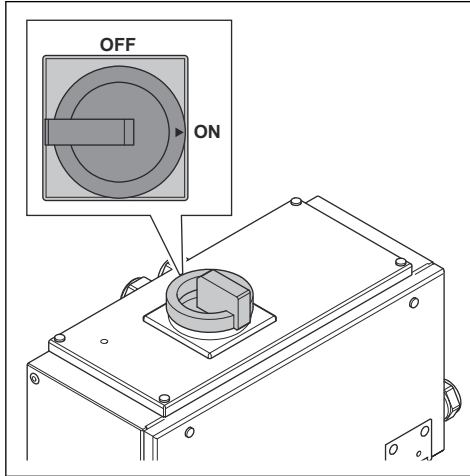
ADVERTENCIA: Vuelva a arrancar el producto cada 24 horas para asegurarse de que funciona correctamente.

- Gire el botón de parada de emergencia (A) hacia la derecha para desactivar la parada de emergencia.

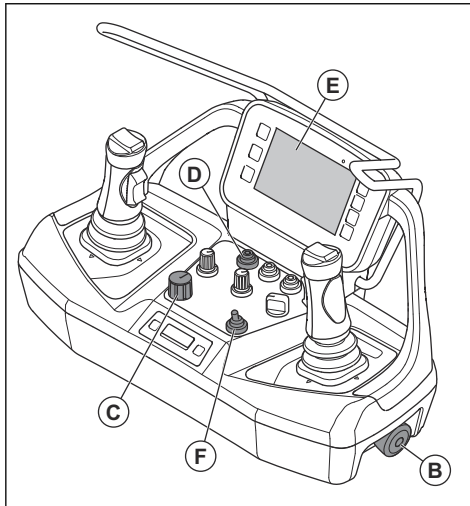


- Abra la trampilla derecha del producto.

3. Coloque el interruptor principal en la posición de encendido. El faro se enciende.



4. Cierre la trampa derecha del producto.
5. Salga de la zona de trabajo de la máquina con el control remoto.
6. Gire el botón de parada de la máquina (B) hacia la derecha para desactivar la parada de la máquina.



7. Si se utiliza más de un producto con control remoto en el mismo lugar de trabajo, lleve a cabo este procedimiento para asegurarse de que tiene en su poder el control remoto correcto:
 - a) Coloque el interruptor de apagado/encendido/arranque en la posición de encendido (C) para activar el control remoto.
 - b) Mantenga pulsado el botón de los faros (D) hasta que el producto conectado parpadee.



ADVERTENCIA: No arranque el motor hasta que no averigüe a qué producto está conectado.

8. Coloque el interruptor de apagado/encendido/arranque en la posición de arranque para poner en marcha el motor. Oirá que el producto está encendido.
9. En la pantalla (E), asegúrese de que se muestra el símbolo de señal de radio o conexión por cable. Los símbolos muestran que la conexión entre el control remoto y el producto está activa.

Nota: Si hay un fallo, aparece un mensaje de error en la pantalla. Consulte la sección *Mensajes en pantalla en la página 102*.

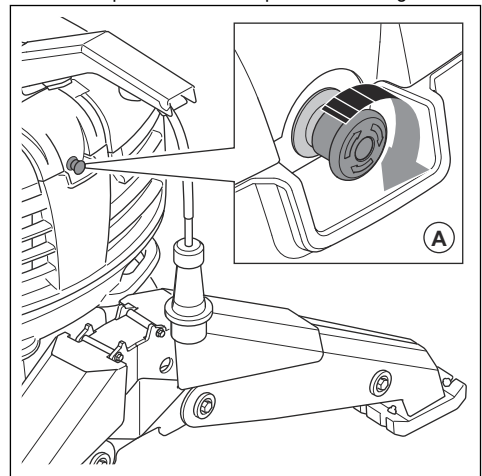
10. Mueva el interruptor de modo de funcionamiento (F) hacia arriba para seleccionar el modo de trabajo. Mueva el interruptor de modo de funcionamiento hacia abajo para seleccionar el modo de transporte. Consulte la sección *Modos de funcionamiento en la página 66*.

Arranque del producto (DXR 275, DXR 305, DXR 315)



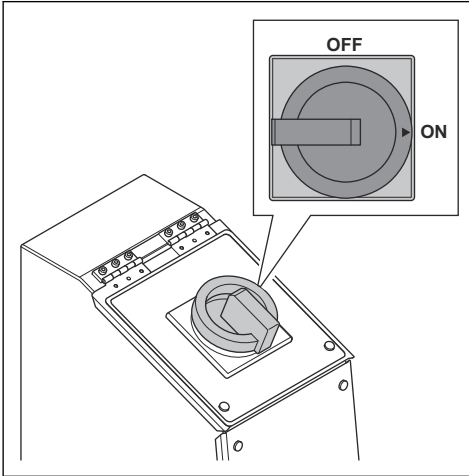
ADVERTENCIA: Vuelva a arrancar el producto cada 24 horas para asegurarse de que funciona correctamente.

1. Gire el botón de parada de emergencia (A) hacia la derecha para desactivar la parada de emergencia.

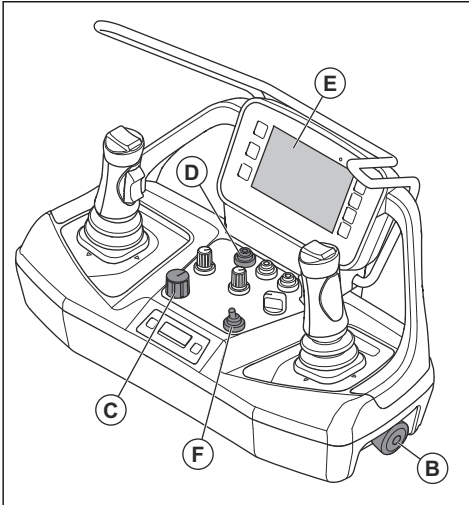


2. Abra la trampa derecha del producto.

3. Coloque el interruptor principal en la posición de encendido. El faro se enciende.



4. Cierre la trampilla derecha del producto.
5. Salga de la zona de trabajo de la máquina con el control remoto.
6. Gire el botón de parada de la máquina (B) hacia la derecha para desactivar la parada de la máquina.



7. Si se utiliza más de un producto con control remoto en el mismo lugar de trabajo, lleve a cabo este procedimiento para asegurarse de que tiene en su poder el control remoto correcto:
 - a) Coloque el interruptor de apagado/encendido/arranque en la posición de encendido (C) para activar el control remoto.
 - b) Mantenga pulsado el botón de los faros (D) hasta que el producto conectado parpadee.



ADVERTENCIA: No arranque el motor hasta que no averigüe a qué producto está conectado.

8. Coloque el interruptor de apagado/encendido/arranque en la posición de arranque para poner en marcha el motor. Oirá que el producto está encendido.
9. En la pantalla (E), asegúrese de que se muestra el símbolo de señal de radio o conexión por cable. Los símbolos muestran que la conexión entre el control remoto y el producto está activa.

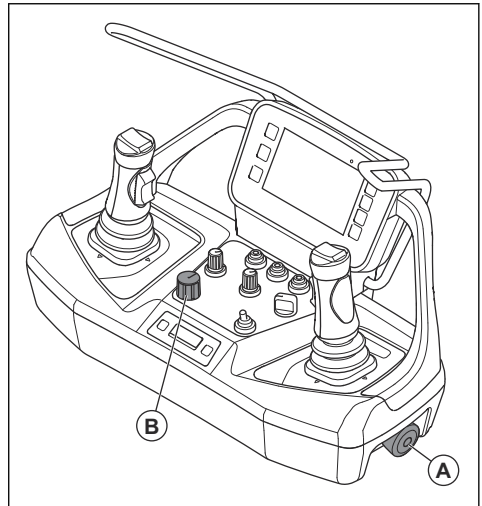
Nota: Si hay un fallo, aparece un mensaje de error en la pantalla. Consulte la sección *Mensajes en pantalla en la página 102*.

10. Mueva el interruptor de modo de funcionamiento (F) hacia arriba para seleccionar el modo de trabajo. Mueva el interruptor de modo de funcionamiento hacia abajo para seleccionar el modo de transporte. Consulte la sección *Modos de funcionamiento en la página 66*.

Encendido del control remoto

El control remoto puede estar encendido con el motor apagado. La pantalla muestra cómo funcionaría el producto al manejar los joysticks del mismo modo que si el motor estuviera en marcha. La operación de prueba se realiza en el modo de prueba de patrón. Consulte la sección *"Modo prueba patrón" en la página 54*.

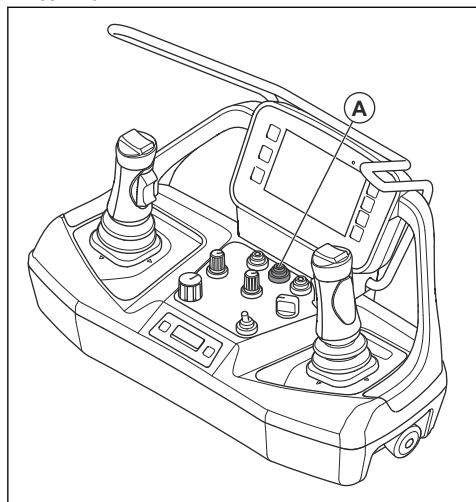
1. Gire el botón de parada de la máquina (A) hacia la derecha para desactivar la parada de la máquina.



- Coloque el interruptor de apagado/encendido/arranque en la posición de encendido (B) para activar el control remoto. La pantalla muestra la pantalla de inicio para cuando el motor está apagado. Consulte la sección *Vista de inicio en la página 39*.

Bloqueo y desbloqueo del control remoto

- Compruebe que el control remoto esté conectado al producto.
- Para bloquear o desbloquear el control remoto, pulse rápidamente el botón de bloqueo (A) e introduzca el código PIN. El código PIN de fábrica es "123412".



Nota: Si se introduce un código PIN incorrecto 5 veces, el producto se bloquea. Acuda a un taller de servicio autorizado.

Nota: Si pulsa el botón de bloqueo durante más de 2 segundos, el control remoto se bloquea y el producto se detiene. Gire el interruptor principal a la posición de apagado y, a continuación, a la posición de encendido para reiniciar el producto.

Para obtener instrucciones sobre cómo cambiar el código PIN, consulte *"Ajustes de control remoto" en la página 56*.

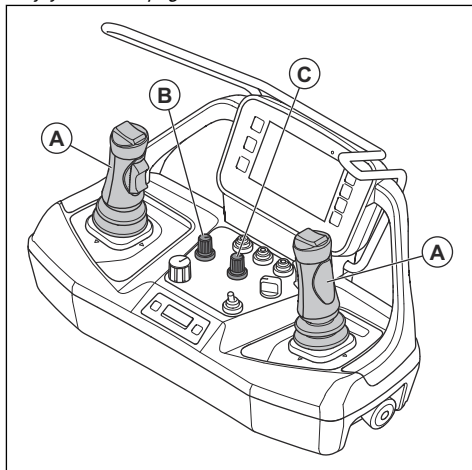
Manejo del producto



ADVERTENCIA: Asegúrese de poder ver el producto en todo momento cuando lo utilice con el control remoto. El radio de acción del control remoto permite mover el producto también cuando no se

puede ver. Existe riesgo de lesiones y daños.

- Utilice los joysticks (A) para mover el producto. Un pequeño movimiento del joystick mueve el producto lentamente. Un movimiento considerable del joystick mueve el producto más rápido. El control remoto tiene 4 patrones de joystick; consulte *Patrón del joystick en la página 66*.



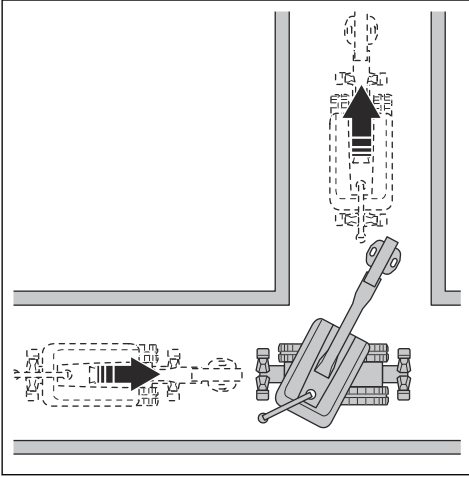
PRECAUCIÓN: Mueva los joysticks con cuidado. El producto no funcionará mejor si mueve los joysticks con fuerza. Los joysticks se pueden dañar si los utiliza con demasiada fuerza.



PRECAUCIÓN: No eleve el control remoto sujetándolo por las palancas de mandos.

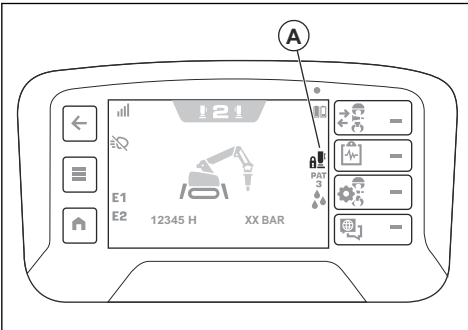
- Para ajustar la velocidad de la herramienta, gire el mando de ajuste de la velocidad de la herramienta (B).
- Para ajustar la velocidad del producto, gire el mando de ajuste de la velocidad del producto (C).
- Para girar el producto, opere cada oruga a una velocidad distinta.
- Para girar el producto en espacios pequeños, opere cada oruga en una dirección diferente.

- Para que el producto gire en una esquina en un espacio pequeño, mueva las orugas y la torre al mismo tiempo.



Desbloqueo de los joysticks del control remoto

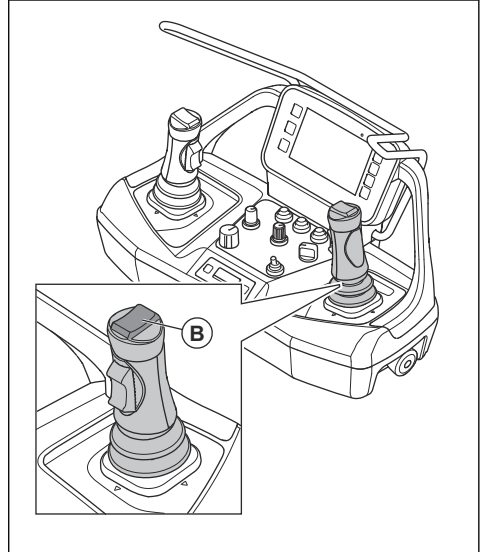
Si los joysticks del control remoto no se utilizan durante 3 segundos, se bloquean. El símbolo (A) aparece en la pantalla.



Cuando los joysticks están bloqueados, el producto pasa al modo de inactividad. El aceite hidráulico entra en el depósito de aceite hidráulico y no hay presión en los cilindros.

1. Asegúrese de que los joysticks están en la posición neutra.

2. En el joystick derecho, pulse el botón superior izquierdo (B). Se desbloquearán los joysticks del control remoto y el símbolo (A) desaparecerá.

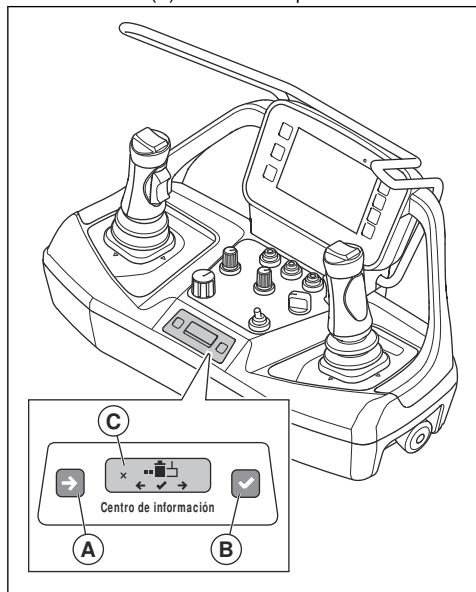


Emparejamiento del control remoto y el producto (DXR 145)

La operación de emparejamiento entre el producto y el control remoto se realiza de fábrica. Es necesario realizar una nueva operación de emparejamiento si se sustituye el control remoto o si se intercambian los controles remotos entre productos.

1. Inicie el control remoto. Consulte *Encendido del control remoto en la página 60*.

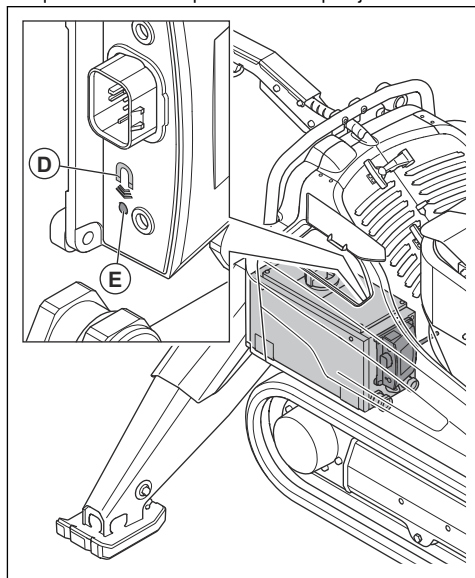
2. Pulse el botón del lado izquierdo (A) y el botón del lado derecho (B) al mismo tiempo.



Nota: La pantalla del centro de información cambia de modo si se pulsan ambos botones al mismo tiempo.

3. Pulse el botón izquierdo (A) para ir a la selección "2" en la pantalla del centro de información.
4. Pulse el botón derecho (B) para confirmar la selección "2". El símbolo (C) aparece en la pantalla del centro de información.
5. Mantenga pulsados ambos botones al mismo tiempo durante 3 segundos.
6. Retire la cubierta lateral derecha del producto.
7. Arranque el producto. Consulte *Arranque del producto (DXR 145)* en la página 58.

8. Coloque un imán en la parte inferior del receptor de comunicación por radio, donde se encuentra el símbolo del imán (D), en un plazo de 5 segundos después de poner en marcha el producto. El indicador (E) del receptor de comunicación por radio parpadea en naranja rápidamente cuando espera a que se inicie una operación de emparejamiento.



Nota: Es necesario colocar el imán en el símbolo del imán en un plazo de 5 segundos después de poner en marcha el producto. Una vez transcurridos los 5 segundos, el receptor de comunicación por radio no puede realizar la operación de emparejamiento.

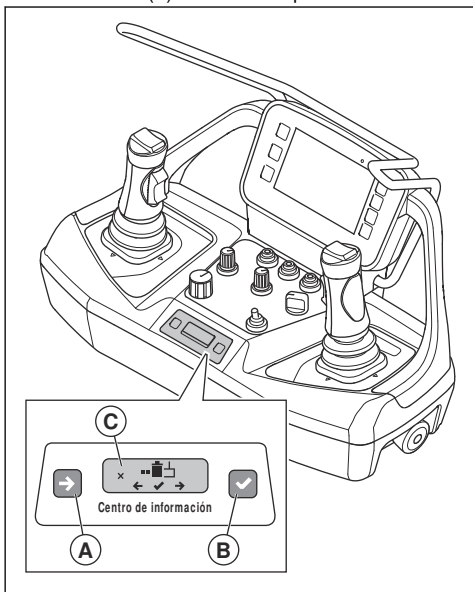
9. Retire el imán inmediatamente.
10. Cuando se encuentra un receptor de comunicación por radio, aparece un número de serie en la pantalla del centro de información.
11. Asegúrese de que el número de serie de la pantalla de información coincide con el número de serie del receptor de comunicación por radio.
12. Si los números de serie no coinciden, la operación de emparejamiento no se realiza correctamente. Realice el procedimiento descrito a continuación.
 - a) Busque el producto con el número de serie correspondiente y apáguelo.
 - b) Pare el producto. Consulte *Parada del producto (DXR 145)* en la página 68.
 - c) Vuelva a realizar la operación de emparejamiento.

13. Pulse el botón del lado derecho cuando los números de serie coincidan. En la pantalla del centro de información se mostrará un mensaje durante 2 segundos en el que se indica que se ha realizado la operación de emparejamiento.
14. Detenga el producto para reiniciar el receptor de comunicación por radio. Consulte *Parada del producto (DXR 145)* en la página 68.
15. Reinicie el control remoto. Consulte *Encendido del control remoto* en la página 60.
16. Arranque el producto. Consulte *Arranque del producto (DXR 145)* en la página 58.
17. Asegúrese de que hay un símbolo de señal de radio en la pantalla del centro de información. Consulte *Pantalla del centro de información* en la página 56.
18. Instale la cubierta lateral derecha del producto.

Emparejamiento del control remoto y el producto (DXR 275, DXR 305, DXR 315)

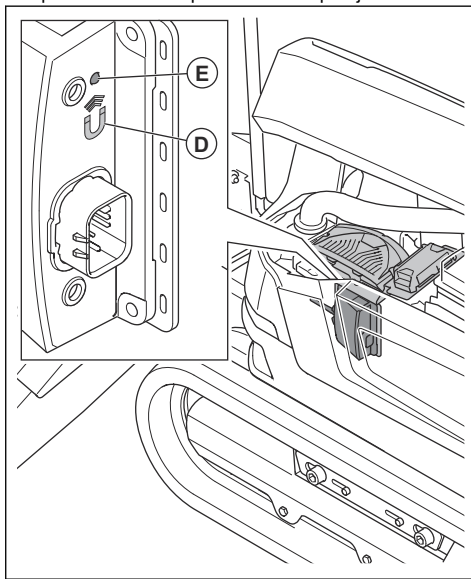
La operación de emparejamiento entre el producto y el control remoto se realiza de fábrica. Es necesario realizar una nueva operación de emparejamiento si se sustituye el control remoto o si se intercambian los controles remotos entre productos.

1. Inicie el control remoto. Consulte *Encendido del control remoto* en la página 60.
2. Pulse el botón del lado izquierdo (A) y el botón del lado derecho (B) al mismo tiempo.



Nota: La pantalla del centro de información cambia de modo si se pulsamos ambos botones al mismo tiempo.

3. Pulse el botón izquierdo (A) para ir a la selección "2" en la pantalla del centro de información.
4. Pulse el botón derecho (B) para confirmar la selección "2". El símbolo (C) aparece en la pantalla del centro de información.
5. Mantenga pulsados los botones izquierdo y derecho al mismo tiempo durante 3 segundos.
6. Abra la trampilla izquierda y retire la cubierta lateral izquierda del producto.
7. Arranque el producto. Consulte *Arranque del producto (DXR 275, DXR 305, DXR 315)* en la página 59.
8. Coloque un imán en la parte inferior del receptor de comunicación por radio, donde se encuentra el símbolo del imán (D), en un plazo de 5 segundos después de poner en marcha el producto. El indicador (E) del receptor de comunicación por radio parpadea en naranja rápidamente cuando espera a que se inicie una operación de emparejamiento.



Nota: Es necesario colocar el imán en el símbolo del imán en un plazo de 5 segundos después de poner en marcha el producto. Una vez transcurridos los 5 segundos, el receptor de comunicación por radio no puede realizar la operación de emparejamiento.

9. Retire el imán inmediatamente.

10. Cuando se encuentra un receptor de comunicación por radio, aparece un número de serie en la pantalla del centro de información.
11. Asegúrese de que el número de serie de la pantalla de información coincide con el número de serie del receptor de comunicación por radio.
12. Si los números de serie no coinciden, la operación de emparejamiento no se realiza correctamente. Realice el procedimiento descrito a continuación.
 - a) Busque el producto con el número de serie correspondiente y apáguelo.
 - b) Pare el producto. Consulte *Parada del producto (DXR 275, DXR 305, DXR 315) en la página 69.*
 - c) Vuelva a realizar el procedimiento de emparejamiento.
13. Pulse el botón del lado derecho cuando los números de serie coincidan. En la pantalla del centro de información se mostrará un mensaje durante 2 segundos en el que se indica que se ha realizado la operación de emparejamiento.
14. Detenga el producto para reiniciar el receptor de comunicación por radio. Consulte *Parada del producto (DXR 275, DXR 305, DXR 315) en la página 69.*
15. Reinicie el control remoto. Consulte *Encendido del control remoto en la página 60.*
16. Arranque el producto. Consulte *Arranque del producto (DXR 275, DXR 305, DXR 315) en la página 59.*
17. Asegúrese de que hay un símbolo de señal de radio en la pantalla del centro de información. Consulte *Pantalla del centro de información en la página 56.*
18. Instale la cubierta lateral izquierda y cierre la trampa izquierda del producto.

Uso del producto con el control remoto conectado con un cable de bus CAN



ADVERTENCIA: No utilice el control remoto conectado con un cable de bus CAN si existe el riesgo de que el producto se caiga.

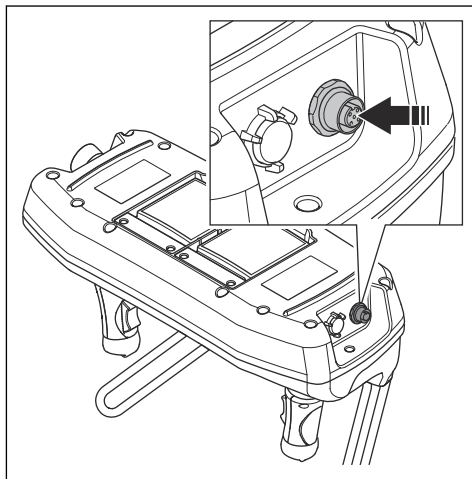
Nota: Es necesario realizar una operación de emparejamiento por radio antes de utilizar el mando a distancia con un cable de bus CAN.

La transmisión de la señal de radio se interrumpe cuando el control remoto se conecta con el cable de bus CAN.

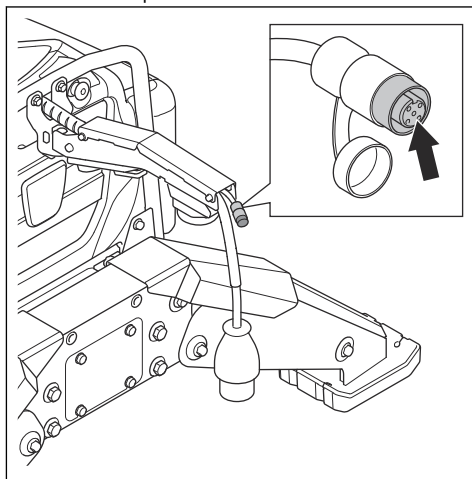
- Conecte el cable de bus CAN entre el control remoto y el producto. Consulte *Conexión del control remoto al producto con un cable de bus CAN (DXR 145) en la página 65* y *Conexión del control remoto al producto con un cable de bus CAN (DXR 275, DXR 305, DXR 315) en la página 66.*

Conexión del control remoto al producto con un cable de bus CAN (DXR 145)

1. Coloque un extremo del cable de bus CAN en el conector del control remoto.



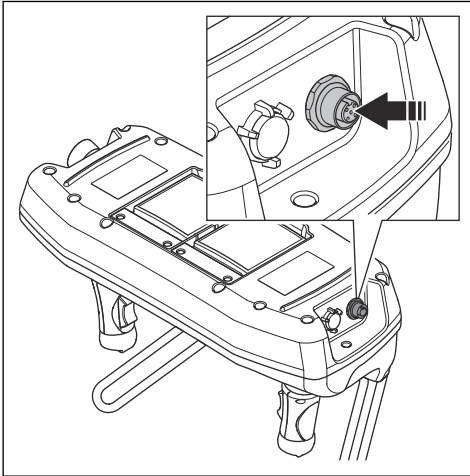
2. Coloque el otro extremo del cable de bus CAN en el conector del producto.



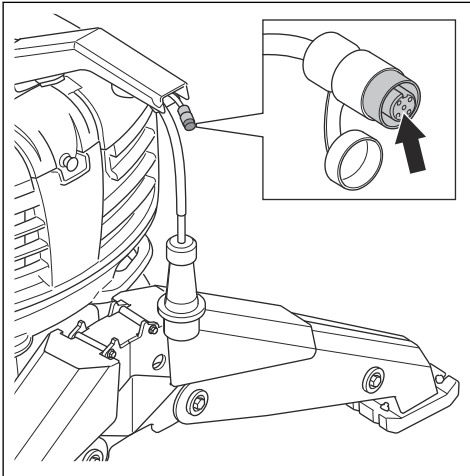
3. Apriete a mano los tornillos del conector del cable de bus CAN.

Conexión del control remoto al producto con un cable de bus CAN (DXR 275, DXR 305, DXR 315)

1. Coloque un extremo del cable de bus CAN en el conector del control remoto.



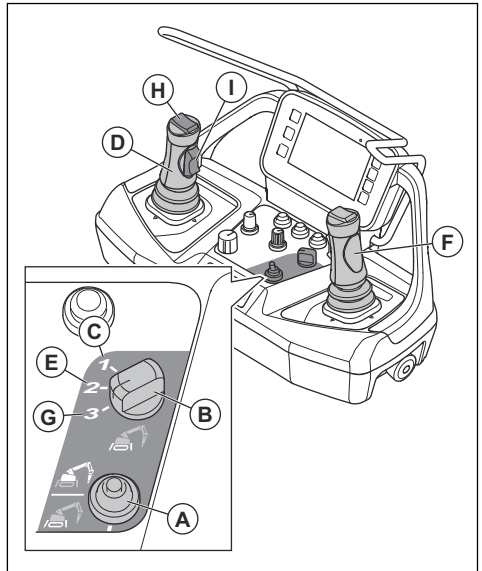
2. Coloque el otro extremo del cable de bus CAN en el conector del producto.



3. Apriete a mano los tornillos del conector del cable de bus CAN.

Modos de funcionamiento

El interruptor de modo de funcionamiento (A) se utiliza para activar el modo de trabajo o el modo de transporte.



En el modo de trabajo, puede utilizar los brazos 1, 2 y 3, las herramientas y la torre.

El modo de transporte se divide en 3 modos. El interruptor de modo de transporte (B) se utiliza para seleccionar uno de los 3 modos de transporte.

- Control con una palanca (C): se pueden utilizar las orugas, los estabilizadores, la torre y algunas funciones del brazo. El joystick izquierdo (D) controla las orugas.
- Control con dos palancas (E): se pueden utilizar las orugas y los estabilizadores. El joystick izquierdo controla la oruga izquierda. El joystick derecho (F) controla la oruga derecha.
- Modo de oruga (G): se pueden utilizar las orugas, la torre y todas las funciones del brazo. El botón superior (H) y el interruptor lateral (I) del joystick izquierdo controlan las orugas. Las orugas solo se pueden mover en línea recta hacia delante o hacia atrás.

Si los joysticks del control remoto no se utilizan durante 3 segundos, el producto pasa al modo de inactividad. El aceite hidráulico entra en el depósito de aceite hidráulico y no hay presión en los cilindros.

Patrón del joystick

El control remoto tiene 4 patrones de joystick. El "Patrón 1" es la opción que se utiliza por defecto; consulte "Patrón 1" en la página 43. Puede cambiar el patrón del joystick en "Configuración del joystick" en

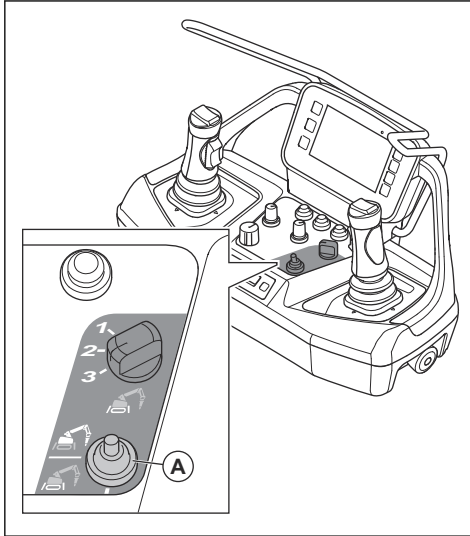
el menú "Controles" de la pantalla. Consulte la sección "Configuración del joystick" en la página 42.



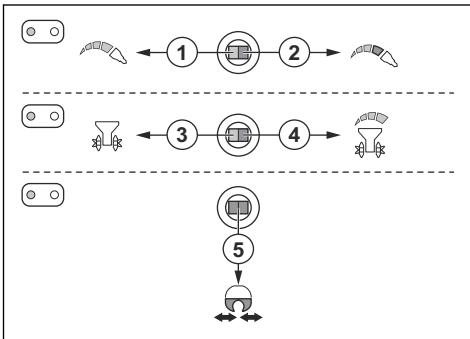
ADVERTENCIA: Existe riesgo de lesiones y daños. Antes de utilizar el producto, averigüe cuál es el patrón del joystick activo actualmente. Revise la barra de estado en la pantalla. Consulte la sección *Símbolos de la barra de estado de la pantalla en la página 15.*

Uso de las herramientas

1. Mueva el interruptor de modo de funcionamiento (A) hacia arriba para seleccionar el modo de trabajo.



2. Utilice el joystick izquierdo como se muestra en la siguiente ilustración.



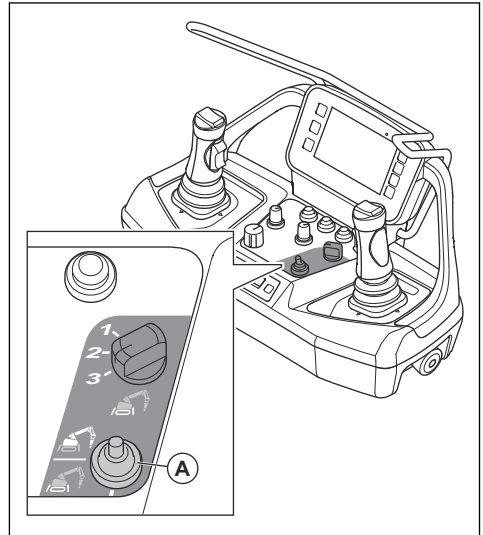
Posición	Uso
1	Ajustar la presión o el flujo al martillo o a la fresadora.

Posición	Uso
2	Proporcionar el valor máximo de presión o flujo al martillo o a la fresadora.
3	Retirar objetos que estén bloqueados en la fresadora de tambor. La fresadora de tambor gira en dirección contraria a una velocidad intermedia.
4	Ajustar el flujo a la fresadora de tambor.
5	Abrir o cerrar el triturador de hormigón, la cizalla de acero o las pinzas.

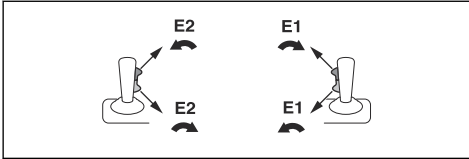
Nota: Cada fresadora utiliza unos botones superiores concretos para abrirse o cerrarse.

Uso de los joysticks con la "Función adicional" activa

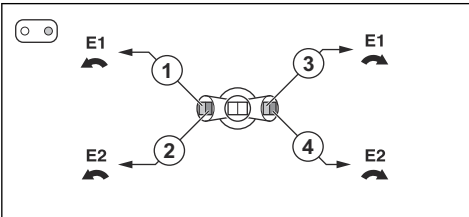
1. Pulse el botón de menú del control remoto.
2. Seleccione "Herramienta personalizada 1-3" en el menú "Herramientas" de la pantalla.
3. Seleccione "Función adicional 1" o "Función adicional 2". Consulte la sección "Herramienta personalizada 1-3" en la página 41.
4. Mueva el interruptor de modo de funcionamiento (A) hacia arriba para seleccionar el modo de trabajo.



5. Si la opción "Configuración del interruptor lateral" está ajustada en "Automático" o "Adicional 1/ Adicional 2", utilice los interruptores laterales de los joysticks como se muestra en la ilustración. Consulte la sección "Configuración del joystick" en la página 42.



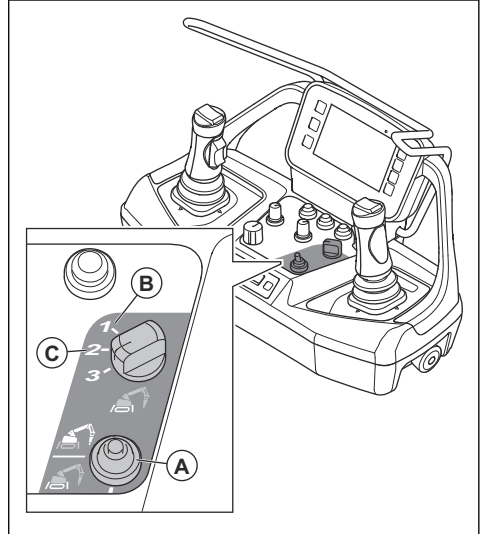
6. Si la opción "Configuración del interruptor lateral" está desactivada, utilice el joystick derecho como se muestra en la siguiente ilustración.



Posición	Uso
1	"Función adicional 1": para seleccionar la dirección 1 del aceite hidráulico.
2	"Función adicional 1": para seleccionar la dirección 2 del aceite hidráulico.
3	"Función adicional 2": para seleccionar la dirección 1 del aceite hidráulico.
4	"Función adicional 2": para seleccionar la dirección 2 del aceite hidráulico.

Accionamiento de los estabilizadores

- Mueva el interruptor de modo de funcionamiento (A) hacia abajo para seleccionar el modo de transporte.

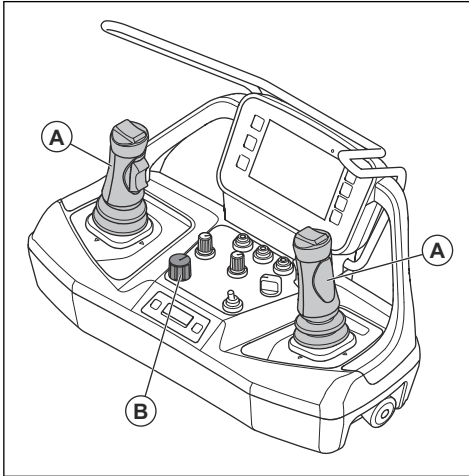


- Realice el procedimiento descrito a continuación para el control con una palanca:
 - Gire el interruptor de modo de transporte al modo de control con una palanca (B).
 - Utilice los joysticks para extender y retraer los estabilizadores. Consulte "Patrón 1" en la página 43, "Patrón 2" en la página 47 y "Patrón 3" en la página 49.
- Realice el procedimiento descrito a continuación para el control con dos palancas:
 - Gire el interruptor de modo de transporte al modo de control con dos palancas (C).
 - Utilice los joysticks para extender y retraer los estabilizadores. Consulte la sección "Patrón 1" en la página 43.

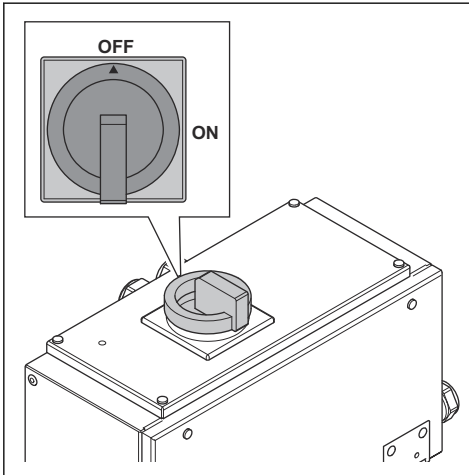
Parada del producto (DXR 145)

- Retraiga el sistema del brazo hasta que quede apoyado sobre el suelo.

- Coloque los joysticks (A) del control remoto en posición neutra.



- Coloque el interruptor de apagado/encendido/arranque (B) en la posición de apagado.
- Entre en la zona de trabajo y abra la trampilla derecha del producto.
- Coloque el interruptor principal en la posición de apagado (OFF).

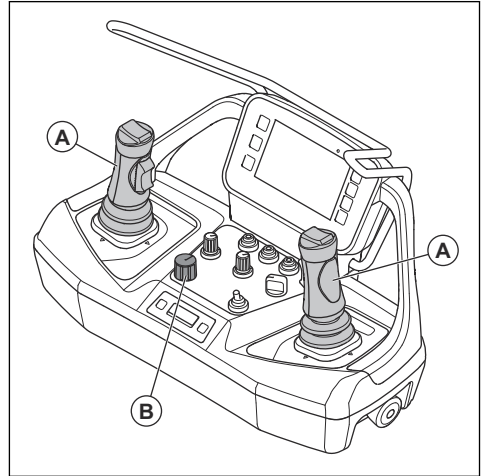


- Cierre la trampilla derecha del producto.
- Desconecte el enchufe.

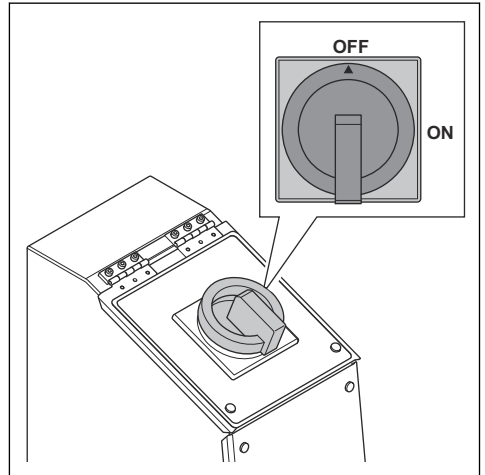
Parada del producto (DXR 275, DXR 305, DXR 315)

- Retraiga el sistema del brazo hasta que quede apoyado sobre el suelo.

- Coloque los joysticks (A) del control remoto en posición neutra.



- Coloque el interruptor de apagado/encendido/arranque (B) en la posición de apagado.
- Entre en la zona de trabajo y abra la trampilla derecha del producto.
- Coloque el interruptor principal en la posición de apagado (OFF).



- Cierre la trampilla derecha del producto.
- Desconecte el enchufe.

Mantenimiento

Introducción



ADVERTENCIA: Asegúrese de leer y comprender el capítulo sobre seguridad antes de realizar tareas de mantenimiento en el producto.



ADVERTENCIA: Para evitar lesiones personales, desconecte el cable de alimentación antes de realizar tareas de mantenimiento.

Preparativos para el mantenimiento



ADVERTENCIA: La electricidad puede ocasionar lesiones graves o mortales. Siga todas las instrucciones de seguridad de este manual cuando realice el mantenimiento del producto.

- Utilice el equipo de protección personal. Consulte la sección *Personal protective equipment en la página 21*.
- Estacione el producto en una zona lo suficientemente amplia y segura.
- Estacione el producto en una superficie plana con el sistema del brazo y los estabilizadores abajo.
- Algunos componentes del producto se calientan mucho durante el funcionamiento. Deje que el producto se enfríe antes de llevar a cabo cualquier tarea de mantenimiento.
- Coloque señales visibles para indicar a las personas de los alrededores que se están llevando a cabo tareas de mantenimiento.
- Asegúrese de que la zona está bien iluminada.

- Utilice un equipo de elevación para levantar piezas pesadas del producto y mantenerlas en una posición estable durante el mantenimiento. Bloquee mecánicamente las piezas del producto antes de llevar a cabo el mantenimiento para evitar lesiones por las piezas móviles.
- Detenga el motor y desconecte el enchufe de alimentación para evitar un arranque accidental durante el mantenimiento. Asegúrese de que el conector de alimentación está desconectado durante el mantenimiento.
- Limpie los restos de aceite y la suciedad en los alrededores del producto. Retire los objetos no deseados.
- Limpie el producto. La suciedad puede causar daños en el sistema hidráulico.
- Tenga cerca extintores, botiquín y un teléfono de emergencia.
- Bloquee mecánicamente aquellas partes del producto que se puedan mover antes de aflojar las uniones roscadas o desconectar las mangueras hidráulicas.
- Tenga cuidado cuando desconecte las conexiones. Los acoplamientos de tubos y mangueras pueden permanecer presurizados aunque el producto esté parado.
- Marque todos los cables y mangueras para facilitar el montaje del producto y hacerlo correctamente.

Programa de mantenimiento

* = mantenimiento general realizado por el operador. Estas instrucciones no se indican en este manual de usuario.

X = Estas instrucciones se indican en este manual de usuario.

Mantenimiento general del producto	Prime- ras 8 h	Diario	Sema- nal	Cada 250 h	Cada 500 h	Cada 1000 h
Asegúrese de que los dispositivos de sujeción del sistema del brazo y del sistema de los estabilizadores están apretados. Apriete los dispositivos de sujeción si es necesario. Consulte <i>Pares de apriete (DXR 145) en la página 90</i> y <i>Pares de apriete (DXR 275, DXR 305, DXR 315) en la página 91</i> .	X	X				
Compruebe los cilindros hidráulicos, el motor de rotación y el motor de accionamiento.		*				
Lubrique todas las juntas y las fijaciones de los cilindros del sistema del brazo y el enganche de herramientas. Consulte <i>Lubricación del producto (DXR 145) en la página 88</i> y <i>Lubricación del producto (DXR 275, DXR 305, DXR 315) en la página 89</i> .			X			

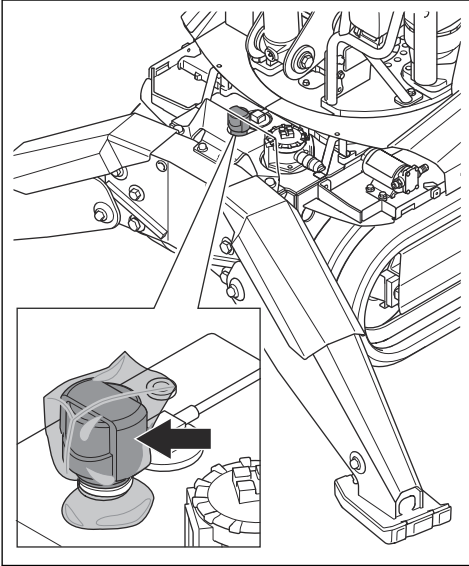
Mantenimiento general del producto	Prime- ras 8 h	Diario	Sema- nal	Cada 250 h	Cada 500 h	Cada 1000 h
Asegúrese de que los pernos y los dispositivos de sujeción están bien apretados. Apriete los pernos y los dispositivos de sujeción si es necesario.		*				
Compruebe si hay fugas en los cilindros y en las mangueras.		X				
Examine el cable de alimentación, los conectores y las tomas en busca de daños. Consulte la sección <i>Inspección de los cables eléctricos para comprobar si están desgastados en la página 87.</i>		*				
Examine las orugas y los estabilizadores en busca de daños. Consulte la sección <i>Inspección del producto en busca de grietas en la página 87.</i>		*				
Compruebe el nivel de aceite hidráulico.		X				
Revise el cartucho de grasa de la bomba de engrase del martillo.		X				
Examine el botón de parada de emergencia del producto y el botón de parada de la máquina del control remoto. Asegúrese de que funcionan correctamente.			X			
Lubrique todas las juntas y soportes de montaje de los estabilizadores.			X			
Lubrique los cojinetes de bolas de la corona dentada y los engranajes de dicha corona.			X			
Examine las juntas de soldadura, los orificios y las esquinas afiladas en busca de daños y grietas.			X			
Limpie el producto y el enfriador de aceite hidráulico.			X			
Compruebe si hay fugas en los bloques de válvulas, el enfriador de aceite hidráulico, el motor de rotación y el motor de accionamiento.			*			
Examine los letreros y las etiquetas en busca de daños.				*		
Compruebe si el control remoto está dañado.				*		
Compruebe el nivel de aceite en el motor de accionamiento.				X		
DXR 145, DXR 275, DXR 305, DXR 315: Compruebe el nivel de aceite en el motor de rotación.				X		
Sustituya el filtro de aire hidráulico.				X		
Cambie el filtro de aceite hidráulico.				X		
Apriete el piñón del motor de accionamiento.				*		
Cambie el aceite hidráulico.					X	
Cambie el aceite del motor de accionamiento.						X
DXR 145, DXR 275, DXR 305, DXR 315: Cambie el aceite del motor de rotación.						X



ADVERTENCIA: Todos los elementos críticos para la seguridad deben sustituirse cada 20 años. Consulte la sección *Componentes críticos para la seguridad en la página 32.*

Limpieza del producto (DXR 145)

- Antes de limpiar el producto, coloque una bolsa de plástico alrededor del filtro de aire en el depósito de aceite hidráulico. De esta forma, evitará que entre agua en el depósito de aceite hidráulico.



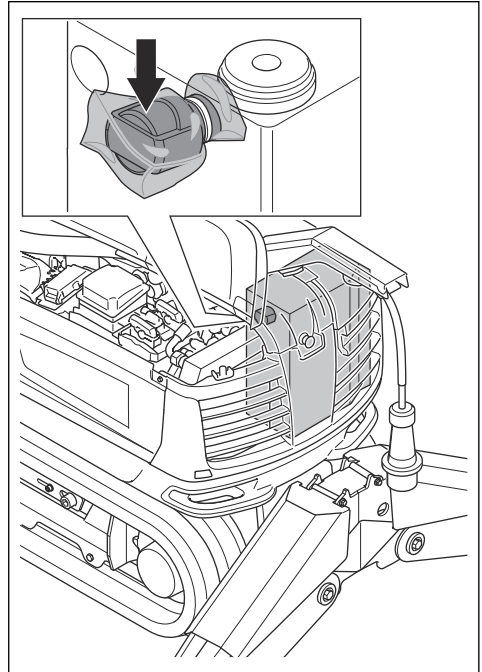
- Limpie el producto con agua o aire comprimido.
- Si el producto no se limpia con agua, utilice un producto de limpieza suave.



ADVERTENCIA: No apunte con una hidrolimpiadora o aire comprimido directamente a los componentes eléctricos, mangueras hidráulicas o juntas. El agua y la suciedad pueden penetrar en el producto y causar daños.

Limpieza del producto (DXR 275, DXR 305, DXR 315)

- Antes de limpiar el producto, coloque una bolsa de plástico alrededor del filtro de aire en el depósito de aceite hidráulico. De esta forma, evitará que entre agua en el depósito de aceite hidráulico.



- Limpie el producto con agua o aire comprimido.
- Si el producto no se limpia con agua, utilice un producto de limpieza suave.



ADVERTENCIA: No apunte con una hidrolimpiadora o aire comprimido directamente a los componentes eléctricos, mangueras hidráulicas o juntas. El agua y la suciedad pueden penetrar en el producto y causar daños.

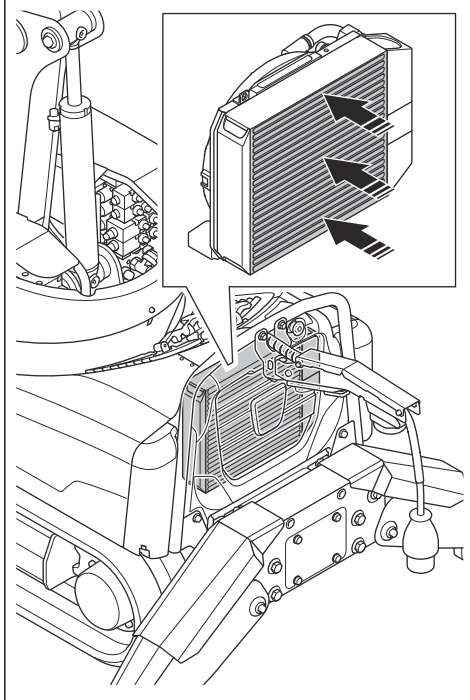
Limpieza del enfriador de aceite hidráulico (DXR 145)



ADVERTENCIA: Riesgo de lesiones por quemaduras. Deje que el enfriador de aceite hidráulico se enfríe antes de limpiarlo.

- Limpie el área alrededor del enfriador de aceite hidráulico con agua y un producto de limpieza suave.
- Limpie las aletas de refrigeración del enfriador de aceite hidráulico con aire comprimido.

- Si las aletas de refrigeración no se limpian con aire comprimido, utilice una hidrolimpiadora y un producto de limpieza.
- Para evitar daños en las aletas de refrigeración, siga estas instrucciones:
 - a) Utilice una presión máxima de 100 bar (1450 psi).
 - b) Deje una separación mínima entre el enfriador de aceite hidráulico y la boquilla de 40 cm (15,7 pulg.).
 - c) Dirija el agua o el aire directamente hacia el enfriador de aceite hidráulico, en paralelo a las aletas de refrigeración.



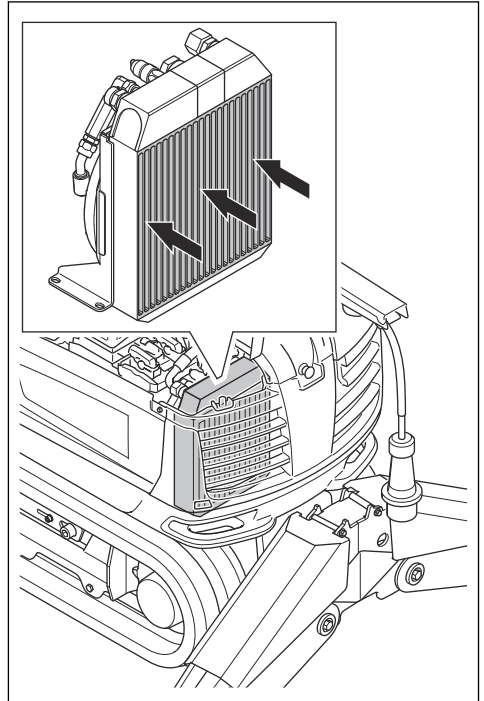
Limpieza del enfriador de aceite hidráulico (DXR 275, DXR 305, DXR 315)



ADVERTENCIA: Riesgo de lesiones por quemaduras. Deje que el enfriador de aceite hidráulico se enfríe antes de limpiarlo.

- Limpie el área alrededor del enfriador de aceite hidráulico con agua y un producto de limpieza suave.
- Limpie las aletas de refrigeración del enfriador de aceite hidráulico con aire comprimido.
- Si las aletas de refrigeración no se limpian con aire comprimido, utilice una hidrolimpiadora y un producto de limpieza.

- Para evitar daños en las aletas de refrigeración, siga estas instrucciones:
 - a) Utilice una presión máxima de 100 bar (1450 psi).
 - b) Deje una separación mínima entre el enfriador de aceite hidráulico y la boquilla de 40 cm (15,7 pulg.).
 - c) Dirija el agua o el aire directamente hacia el enfriador de aceite hidráulico, en paralelo a las aletas de refrigeración.



Limpieza de los componentes eléctricos

- Limpie el motor eléctrico, la caja eléctrica, los terminales eléctricos y el resto de componentes eléctricos. Utilice un paño o aire comprimido.



PRECAUCIÓN: No aplique agua directamente sobre los componentes eléctricos.

- Limpie el exterior del control remoto con un paño húmedo. Limpie el interior del control remoto con aire comprimido.



PRECAUCIÓN: No utilice una hidrolimpiadora para limpiar el control remoto.

Limpieza de las baterías y el cargador de la batería



PRECAUCIÓN: No limpie las baterías o el cargador con agua.

- Asegúrese de que las baterías y el cargador estén limpios y secos antes de conectar las baterías al cargador.
- Limpie los terminales de las baterías con aire comprimido o un paño suave y seco.
- Limpie las superficies de las baterías y el cargador con un paño suave y seco.

Procedimiento posterior a la limpieza del producto

- Lubrique todos los puntos de lubricación del producto. Consulte *Lubricación del producto (DXR 145)* en la página 88 y *Lubricación del producto (DXR 275, DXR 305, DXR 315)* en la página 89.
- Si ha limpiado el producto con agua, deje que se seque por completo antes de empezar a utilizarlo.

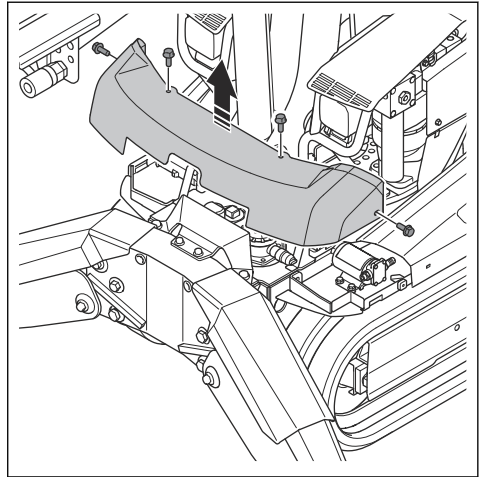


PRECAUCIÓN: Tenga cuidado cuando ponga en marcha el producto después de haberlo limpiado con agua. Los componentes dañados debido a la humedad pueden tener un efecto no deseado en los movimientos del producto.

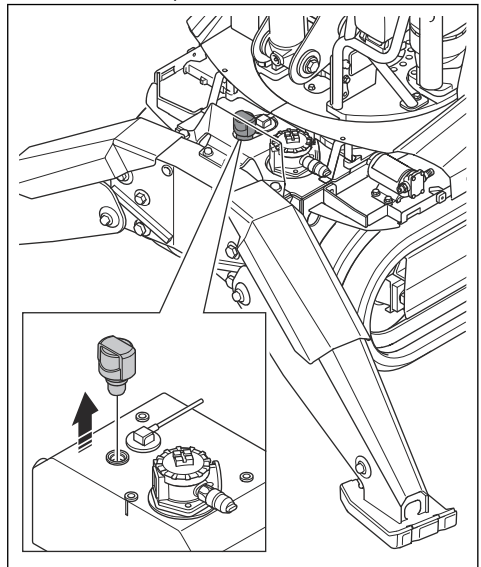
Despresurización del sistema hidráulico (DXR 145)

1. Arranque el producto. Consulte la sección *Arranque del producto (DXR 145)* en la página 58.
2. Extienda el sistema del brazo hasta que toque el suelo con una presión mínima. Se despresurizarán los cilindros hidráulicos.
3. Extienda los estabilizadores hasta que toquen el suelo con una presión mínima. Se despresurizarán los cilindros hidráulicos. Consulte la sección *Accionamiento de los estabilizadores en la página 68*.
4. Pare el producto. Consulte la sección *Parada del producto (DXR 145)* en la página 68.

5. Retire los 4 tornillos y la cubierta delantera.



6. Limpie los alrededores del filtro de aire.
7. Retire el filtro de aire para liberar la presión hidráulica del depósito de aceite hidráulico.

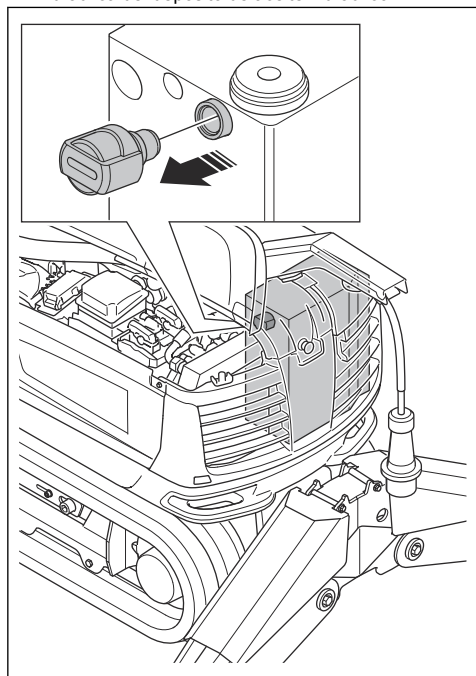


8. Espere 5 minutos a que la presión hidráulica disminuya mediante un proceso de fuga interna.
9. Instale el filtro de aire en el depósito de aceite hidráulico.
10. Instale la cubierta delantera y apriete los 4 tornillos.

En la unidad de las orugas, libere la presión hidráulica en el acumulador hidráulico. Consulte la sección *Extracción e instalación de las orugas (DXR 145)* en la página 93.

Despresurización del sistema hidráulico (DXR 275, DXR 305, DXR 315)

1. Arranque el producto. Consulte la sección *Arranque del producto (DXR 275, DXR 305, DXR 315)* en la página 59.
2. Extienda el sistema del brazo hasta que toque el suelo con una presión mínima. Se despresurizarán los cilindros hidráulicos.
3. Extienda los estabilizadores hasta que toquen el suelo con una presión mínima. Se despresurizarán los cilindros hidráulicos. Consulte la sección *Accionamiento de los estabilizadores en la página 68*.
4. Pare el producto. Consulte la sección *Parada del producto (DXR 275, DXR 305, DXR 315)* en la página 69.
5. Abra la trampilla izquierda del producto.
6. Limpie los alrededores del filtro de aire.
7. Retire el filtro de aire para liberar la presión hidráulica del depósito de aceite hidráulico.

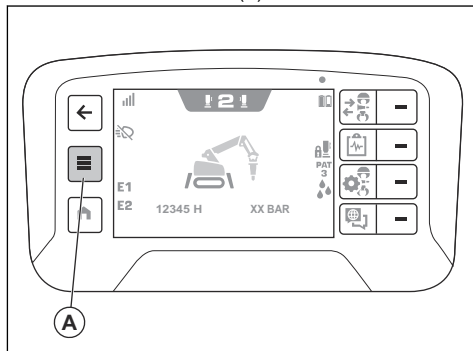


8. Espere 5 minutos a que la presión hidráulica disminuya mediante un proceso de fuga interna.
9. Instale el filtro de aire en el depósito de aceite hidráulico.
10. Cierre la trampilla izquierda del producto.

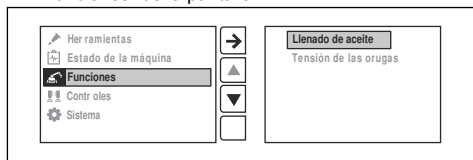
En la unidad de las orugas, libere la presión hidráulica en el acumulador hidráulico. Consulte la sección *Extracción e instalación de las orugas (DXR 275, DXR 305, DXR 315)* en la página 93.

Comprobación del nivel de aceite hidráulico (DXR 145)

1. Estacione el producto en un suelo nivelado.
2. Retraiga completamente el sistema del brazo.
3. Retraiga completamente los estabilizadores. Consulte la sección *Accionamiento de los estabilizadores en la página 68*.
4. Pulse el botón de menú (A) del control remoto.



5. Seleccione "Llenado de aceite" en el menú "Funciones" de la pantalla.

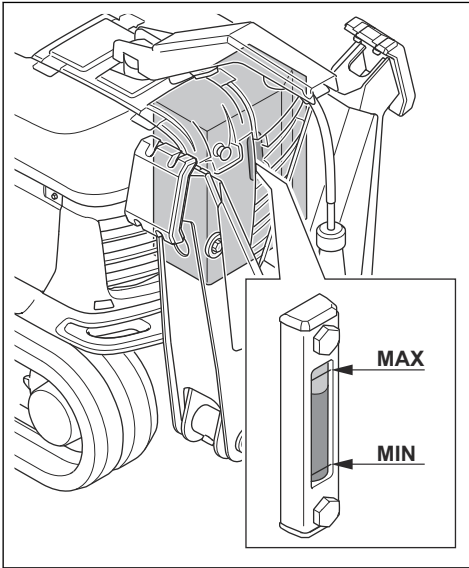


6. Observe el nivel de aceite hidráulico que indica la pantalla.
7. Añada aceite hidráulico si el nivel de aceite hidráulico es inferior al 80 %. Consulte la sección *Llenado del aceite hidráulico (DXR 145)* en la página 78.

Comprobación del nivel de aceite hidráulico (DXR 275, DXR 305, DXR 315)

1. Estacione el producto en un suelo nivelado.
2. Retraiga completamente el sistema del brazo.
3. Retraiga completamente los estabilizadores. Consulte la sección *Accionamiento de los estabilizadores en la página 68*.

4. Examine el nivel de aceite hidráulico en la mirilla del depósito de aceite hidráulico. No debe faltar más de 1 cm (0,39 pulg.) para que el nivel de aceite hidráulico alcance la marca de nivel máximo.



5. Si el nivel de aceite hidráulico es demasiado bajo, añada aceite hidráulico. Consulte la sección *Llenado del aceite hidráulico (DXR 275, DXR 305, DXR 315)* en la página 79.

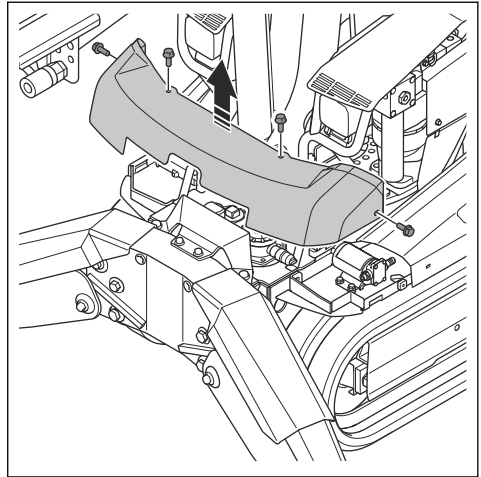
Vaciado del aceite hidráulico (DXR 145)



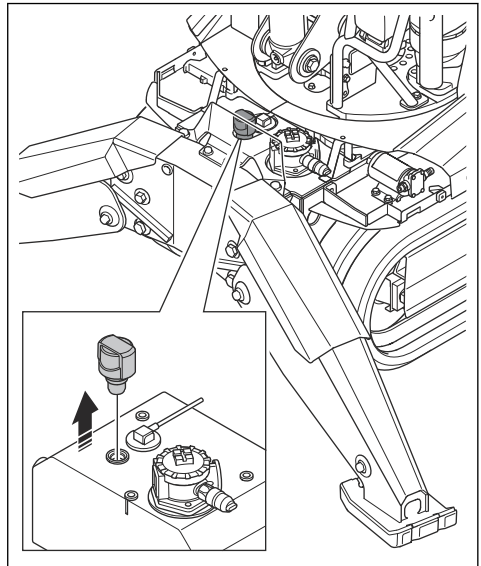
ADVERTENCIA: Riesgo de lesiones por quemaduras. El aceite hidráulico se calienta a temperaturas elevadas durante el uso del producto. Deje que el producto se enfríe antes de vaciar el aceite hidráulico.

1. Estacione el producto en un suelo nivelado.
2. Gire el sistema del brazo 90° a un lado del producto.
3. Retraiga completamente el sistema del brazo.
4. Retraiga completamente los estabilizadores. Consulte la sección *Accionamiento de los estabilizadores en la página 68*.
5. Pare el producto. Consulte la sección *Parada del producto (DXR 145)* en la página 68.

6. Retire los 4 tornillos y la cubierta delantera.

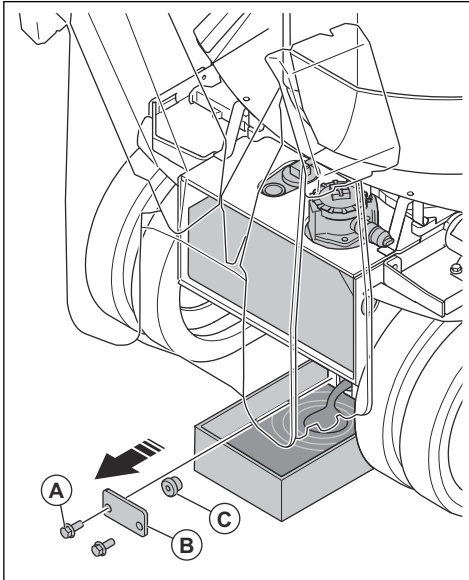


7. Limpie los alrededores del filtro de aire.
8. Retire el filtro de aire para liberar la presión del depósito de aceite hidráulico.



9. Ponga un recipiente debajo del tapón de vaciado para verter en él el aceite hidráulico.

10. Retire los 2 tornillos (A) y la cubierta del tapón de vaciado (B).



11. Quite el tapón de vaciado (C) del aceite hidráulico.
12. Deje que el aceite hidráulico caiga en el recipiente.
13. Cambie el filtro de aceite hidráulico si es necesario. Consulte la sección *Cambio del filtro de aceite hidráulico (DXR 145)* en la página 80.
14. Instale el tapón de vaciado del aceite hidráulico y apriételo.
15. Instale la cubierta del tapón de vaciado y apriete los 2 tornillos.
16. Instale el filtro de aire y apriételo.
17. Instale la cubierta delantera y apriete los 4 tornillos.



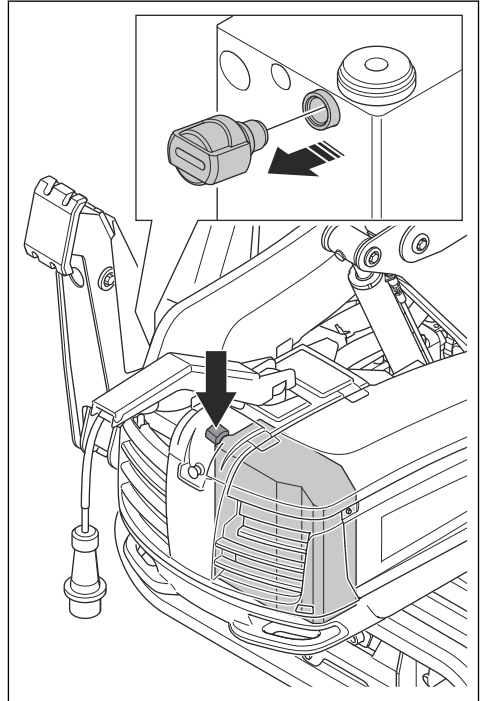
PRECAUCIÓN: No arranque el producto si el depósito de aceite hidráulico está vacío. La bomba hidráulica sufrirá daños. Llene el depósito de aceite hidráulico con aceite hidráulico. Consulte la sección *Llenado del aceite hidráulico (DXR 145)* en la página 78.

Vaciado del aceite hidráulico (DXR 275, DXR 305, DXR 315)



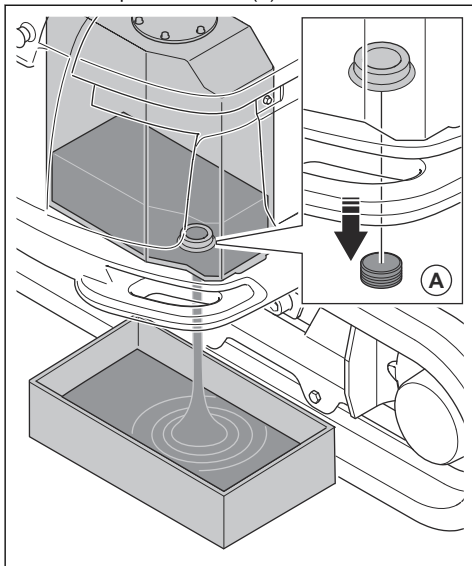
ADVERTENCIA: Riesgo de lesiones por quemaduras. El aceite hidráulico se calienta a temperaturas elevadas durante el uso del producto. Deje que el producto se enfríe antes de vaciar el aceite hidráulico.

1. Estacione el producto en un suelo nivelado.
2. Gire el sistema del brazo 90° a un lado del producto.
3. Retraiga completamente el sistema del brazo.
4. Retraiga completamente los estabilizadores. Consulte la sección *Accionamiento de los estabilizadores en la página 68*.
5. Pare el producto. Consulte la sección *Parada del producto (DXR 275, DXR 305, DXR 315)* en la página 69.
6. Abra la trampilla izquierda del producto.
7. Limpie los alrededores del filtro de aire.
8. Retire el filtro de aire para liberar la presión del depósito de aceite hidráulico.



9. Ponga un recipiente debajo del tapón de vaciado para verter en él el aceite hidráulico.

10. Quite el tapón de vaciado (A) del aceite hidráulico.

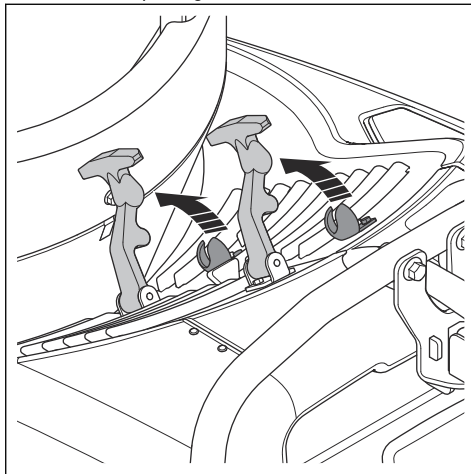


11. Deje que el aceite hidráulico caiga en el recipiente.
12. Cambie el filtro de aceite hidráulico si es necesario. Consulte la sección *Cambio del filtro de aceite hidráulico (DXR 275, DXR 305, DXR 315)* en la página 81.
13. Instale el tapón de vaciado del aceite hidráulico y apriételo.
14. Instale el filtro de aire y apriételo.
15. Cierre la trampilla izquierda del producto.

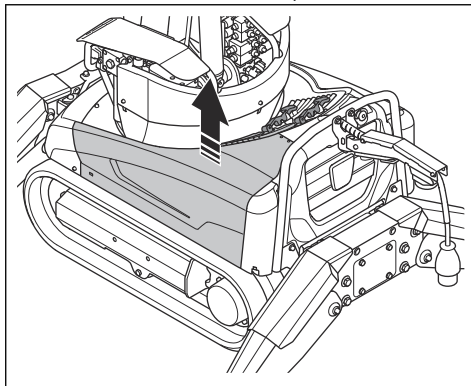


PRECAUCIÓN: No arranque el producto si el depósito de aceite hidráulico está vacío. La bomba hidráulica sufrirá daños. Llene el depósito de aceite hidráulico con aceite hidráulico. Consulte la sección *Llenado del aceite hidráulico (DXR 275, DXR 305, DXR 315)* en la página 79.

3. Retraiga completamente los estabilizadores. Consulte la sección *Accionamiento de los estabilizadores en la página 68*.
4. Pare el producto. Consulte la sección *Parada del producto (DXR 145)* en la página 68.
5. Abra los 2 clips de goma.



6. Desmonte la cubierta lateral izquierda.



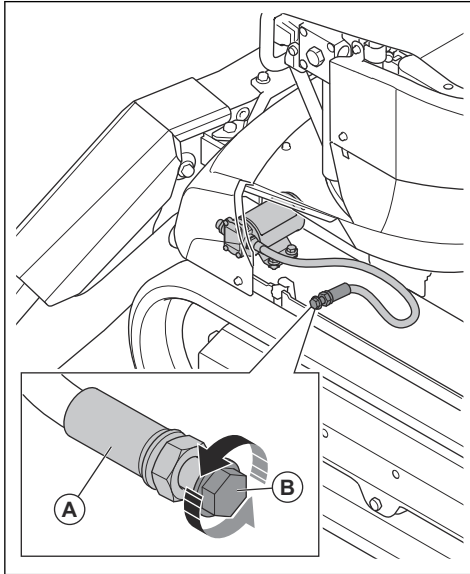
Llenado del aceite hidráulico (DXR 145)



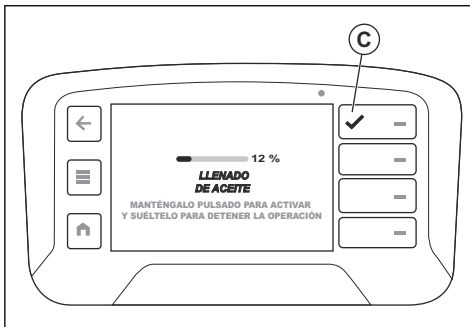
ADVERTENCIA: Riesgo de lesiones por quemaduras. El aceite hidráulico se calienta a temperaturas elevadas durante el uso del producto. Deje que el producto se enfríe antes de cambiar el aceite hidráulico.

1. Estacione el producto en un suelo nivelado.
2. Retraiga completamente el sistema del brazo.

7. Limpie la manguera de aspiración de la bomba hidráulica de llenado (A).



8. Quite el tapón de la manguera de aspiración (B).
9. Coloque la manguera de aspiración en un recipiente de aceite hidráulico. Utilice aceite hidráulico nuevo. Consulte la sección *Aceite hidráulico* en la página 118.
10. Pulse el botón de menú del control remoto.
11. Seleccione "Llenado de aceite" en el menú "Funciones" de la pantalla.
12. Observe el nivel de aceite hidráulico que indica la pantalla.
13. Mantenga pulsado el botón (C) para añadir aceite hidráulico. La bomba hidráulica de llenado se detiene automáticamente cuando el depósito de aceite hidráulico está lleno.



14. Retire la manguera de aspiración del recipiente de aceite hidráulico.
15. Coloque el tapón de la manguera de aspiración.

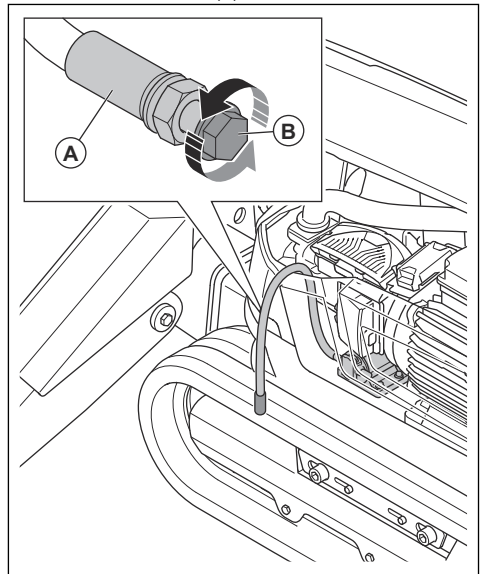
16. Instale la cubierta lateral izquierda y apriete los 2 clips de goma.
17. Arranque el producto. Consulte la sección *Arranque del producto (DXR 145)* en la página 58.
18. Mueva varias veces el sistema del brazo entre el tope interior y el exterior para expulsar el aire del sistema hidráulico.
19. Pare el producto y compruebe que no haya fugas.
20. Observe el nivel de aceite hidráulico que indica la pantalla. Llénelo con aceite hidráulico si fuera necesario.

Llenado del aceite hidráulico (DXR 275, DXR 305, DXR 315)

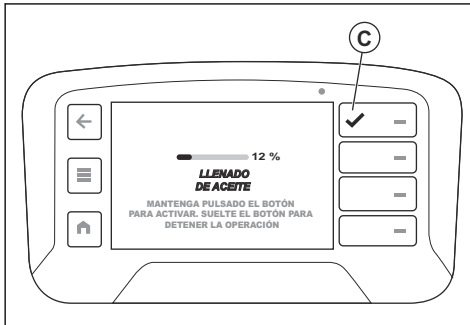


ADVERTENCIA: Riesgo de lesiones por quemaduras. El aceite hidráulico se calienta a temperaturas elevadas durante el uso del producto. Deje que el producto se enfríe antes de cambiar el aceite hidráulico.

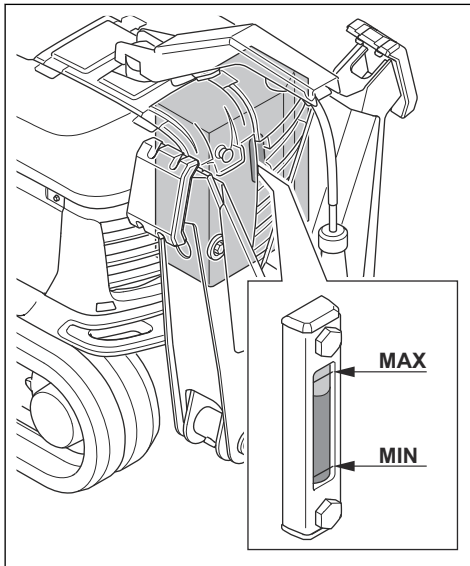
1. Estacione el producto en un suelo nivelado.
2. Retraiga completamente el sistema del brazo.
3. Retraiga completamente los estabilizadores. Consulte la sección *Accionamiento de los estabilizadores* en la página 68.
4. Pare el producto. Consulte la sección *Parada del producto (DXR 275, DXR 305, DXR 315)* en la página 69.
5. Abra la trampilla izquierda del producto.
6. Limpie la manguera de aspiración de la bomba hidráulica de llenado (A).



7. Quite el tapón de la manguera de aspiración (B).
8. Coloque la manguera de aspiración en un recipiente de aceite hidráulico. Utilice aceite hidráulico nuevo. Consulte la sección *Aceite hidráulico en la página 118*.
9. Pulse el botón de menú del control remoto.
10. Seleccione "Llenado de aceite" en el menú "Funciones" de la pantalla.
11. Mantenga pulsado el botón (C) para añadir aceite hidráulico.



12. Examine el nivel de aceite hidráulico en la mirilla del depósito de aceite hidráulico. No debe faltar más de 1 cm (0,39 pulg.) para que el nivel de aceite hidráulico alcance la marca de nivel máximo.



13. Suelte el botón (C) cuando el aceite hidráulico haya alcanzado el nivel adecuado en la mirilla.
14. Retire la manguera de aspiración del recipiente de aceite hidráulico.
15. Coloque el tapón de la manguera de aspiración.

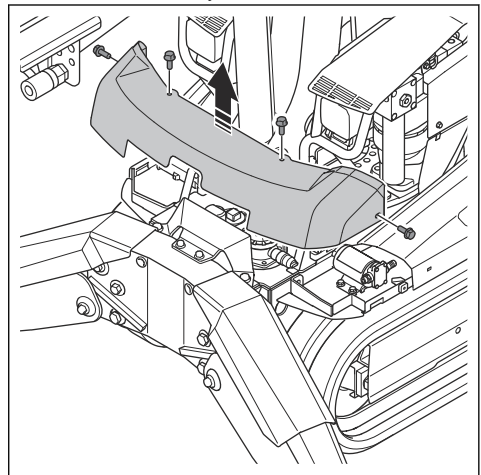
16. Cierre la trampilla izquierda del producto.
17. Arranque el producto. Consulte la sección *Arranque del producto (DXR 275, DXR 305, DXR 315) en la página 59*.
18. Mueva varias veces el sistema del brazo entre el tope interior y el exterior para expulsar el aire del sistema hidráulico.
19. Pare el producto y compruebe que no haya fugas.
20. Examine el nivel de aceite hidráulico en la mirilla del depósito de aceite hidráulico. Llénelo con aceite hidráulico si fuera necesario.

Cambio del filtro de aceite hidráulico (DXR 145)



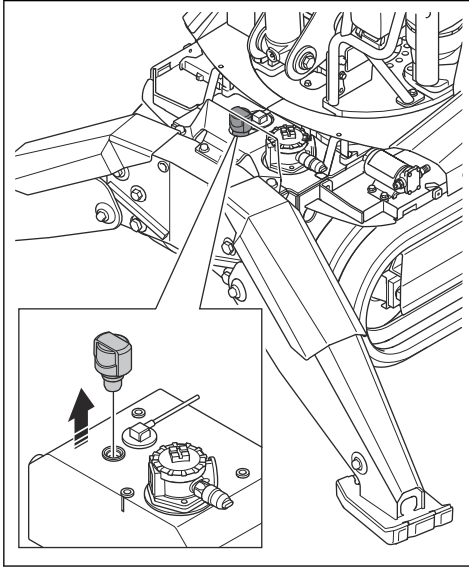
ADVERTENCIA: Riesgo de lesiones por quemaduras. El aceite hidráulico se calienta a temperaturas elevadas durante el uso del producto. Deje que el producto se enfríe antes de cambiar el filtro de aceite hidráulico.

1. Estacione el producto en un suelo nivelado.
2. Pare el producto. Consulte la sección *Parada del producto (DXR 145) en la página 68*.
3. Retire los 4 tornillos y la cubierta delantera.

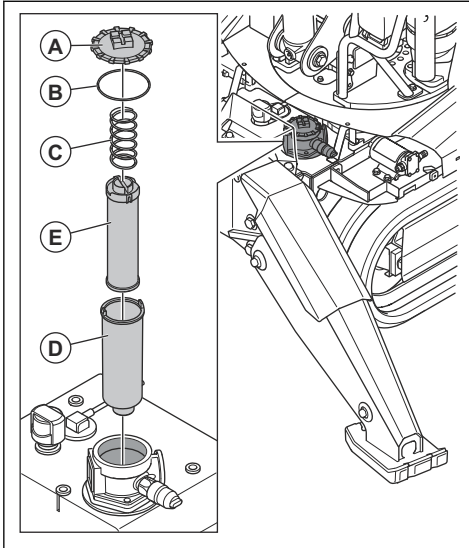


4. Limpie los alrededores del filtro de aire.

5. Retire el filtro de aire para liberar la presión del depósito de aceite hidráulico.



6. Limpie la cubierta del filtro de aceite hidráulico (A) y las piezas contiguas.



7. Retire la cubierta del filtro de aceite hidráulico junto con el aro de sellado (B) y el resorte (C).
8. Examine el aro de sellado para comprobar si presenta daños. Sustituya el aro de sellado si es necesario.
9. Retire el soporte del filtro (D).

10. Retire el filtro de aceite hidráulico (E) del soporte del filtro.

11. Examine el soporte del filtro para comprobar si hay partículas o materiales no deseados. Las partículas o materiales no deseados son indicios de daños o contaminación en el sistema hidráulico.
12. Limpie el soporte del filtro con un desengrasante y enjuáguelo con agua caliente. Seque el soporte del filtro con aire comprimido.
13. Instale un filtro de aceite hidráulico nuevo en el soporte del filtro.
14. Instale el soporte del filtro en el depósito de aceite hidráulico.
15. Instale la cubierta del filtro de aceite hidráulico.
16. Instale el filtro de aire.
17. Instale la cubierta delantera y apriete los 4 tornillos.

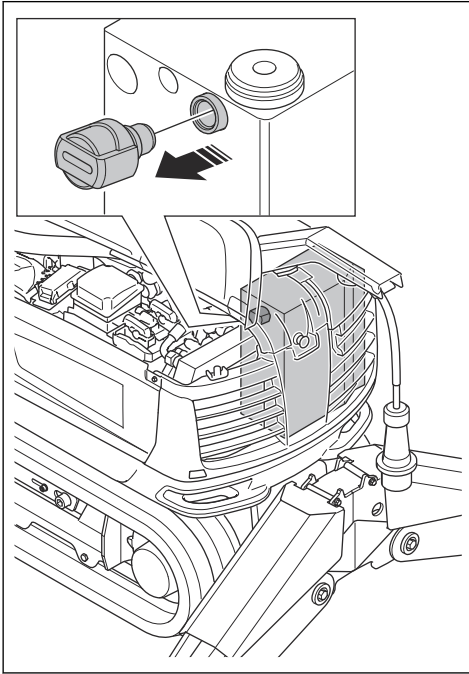
Cambio del filtro de aceite hidráulico (DXR 275, DXR 305, DXR 315)



ADVERTENCIA: Riesgo de lesiones por quemaduras. El aceite hidráulico se calienta a temperaturas elevadas durante el uso del producto. Deje que el producto se enfríe antes de cambiar el filtro de aceite hidráulico.

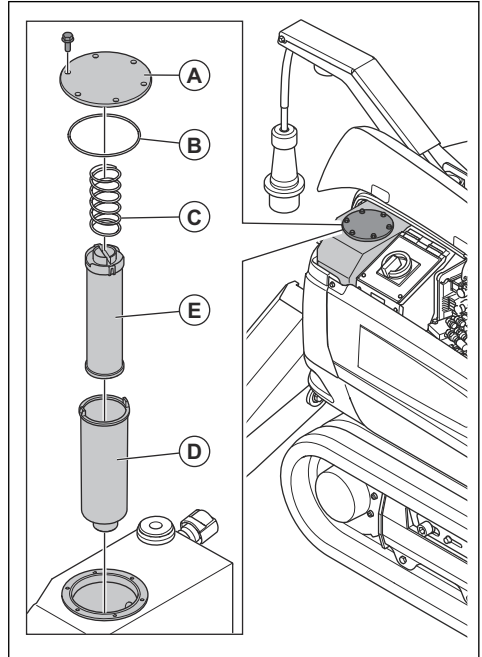
1. Estacione el producto en un suelo nivelado.
2. Pare el producto. Consulte la sección *Parada del producto (DXR 275, DXR 305, DXR 315)* en la página 69.
3. Abra la trampilla izquierda del producto.
4. Limpie los alrededores del filtro de aire.

5. Retire el filtro de aire para liberar la presión del depósito de aceite hidráulico.



6. Abra la trampilla derecha del producto.

7. Limpie la cubierta del filtro de aceite hidráulico (A) y las piezas contiguas.



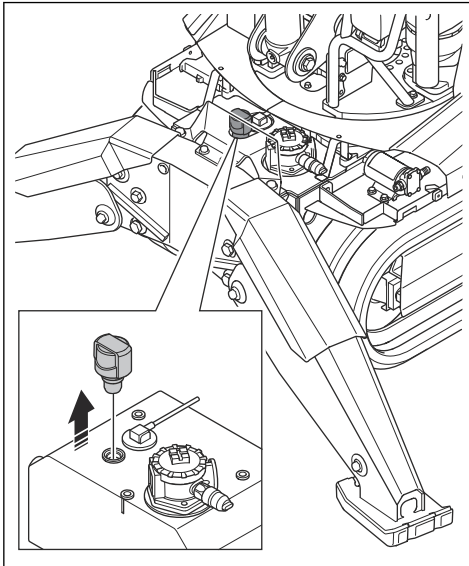
8. Quite la cubierta del filtro de aceite hidráulico.
9. Retire el aro de sellado (B), el resorte (C) y el soporte del filtro (D).
10. Retire el filtro de aceite hidráulico (E) del soporte del filtro.
11. Examine el soporte del filtro para comprobar si hay partículas o materiales no deseados. Las partículas o materiales no deseados son indicios de daños o contaminación en el sistema hidráulico.
12. Limpie el soporte del filtro con un desengrasante y enjuáguelo con agua caliente. Seque el soporte del filtro con aire comprimido.
13. Instale un filtro de aceite hidráulico nuevo en el soporte del filtro.
14. Instale el soporte del filtro en el depósito de aceite hidráulico.
15. Instale un aro de sellado nuevo.
16. Instale el resorte.
17. Instale la cubierta del filtro de aceite hidráulico.
18. Instale el filtro de aire.
19. Cierre las trampillas izquierda y derecha del producto.

Sustitución del filtro de aire (DXR 145)



ADVERTENCIA: Riesgo de lesiones por quemaduras. El aceite hidráulico se calienta a temperaturas elevadas durante el uso del producto. Deje que el producto se enfríe antes de cambiar el filtro de aire.

1. Estacione el producto en un suelo nivelado.
2. Pare el producto. Consulte la sección *Parada del producto (DXR 145)* en la página 68.
3. Limpie la superficie externa del filtro de aire y las piezas contiguas.
4. Retire el filtro de aire.



5. Instale un filtro de aire nuevo.

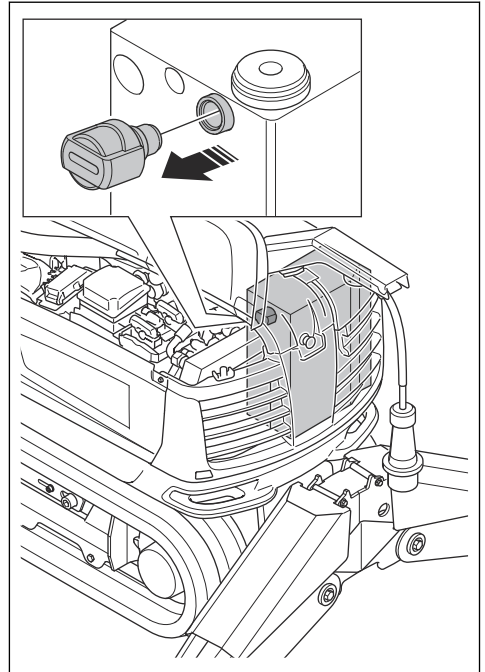
Sustitución del filtro de aire (DXR 275, DXR 305, DXR 315)



ADVERTENCIA: Riesgo de lesiones por quemaduras. El aceite hidráulico se calienta a temperaturas elevadas durante el uso del producto. Deje que el producto se enfríe antes de cambiar el filtro de aire.

1. Estacione el producto en un suelo nivelado.
2. Pare el producto. Consulte la sección *Parada del producto (DXR 275, DXR 305, DXR 315)* en la página 69.
3. Limpie la superficie externa del filtro de aire y las piezas contiguas.

4. Retire el filtro de aire.

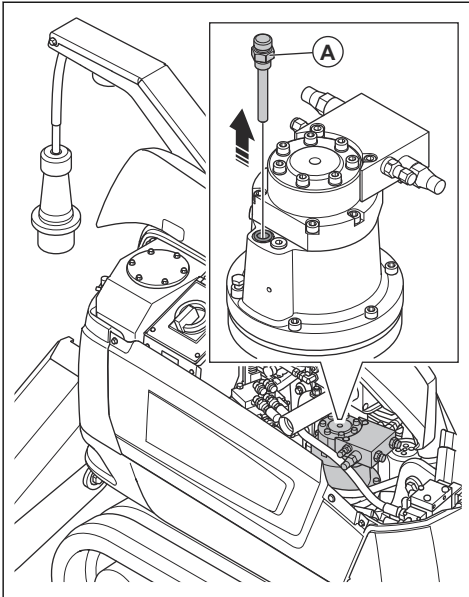


5. Instale un filtro de aire nuevo.

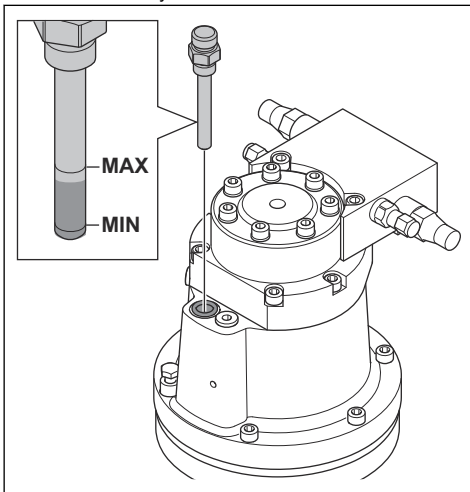
Comprobación del nivel de aceite del motor de rotación (DXR 275, DXR 305, DXR 315)

1. Estacione el producto sobre un suelo nivelado y deténgalo. Consulte la sección *Parada del producto (DXR 275, DXR 305, DXR 315)* en la página 69.
2. Limpie la zona alrededor de la varilla de nivel del motor de rotación para evitar la contaminación del sistema.

3. Quite la varilla de nivel (A).



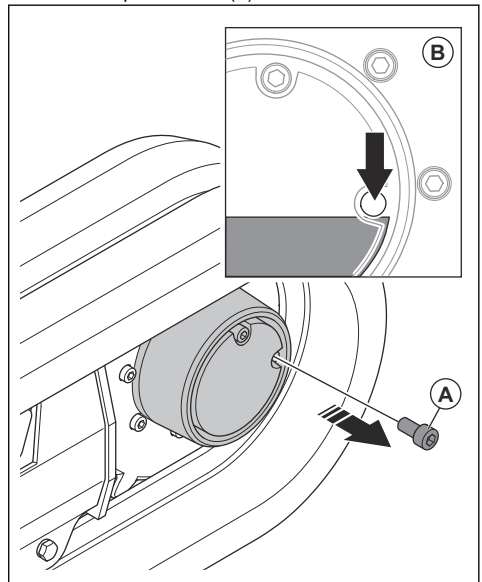
4. Limpie el aceite de la varilla de nivel de aceite.
5. Vuelva a colocar la varilla y apriétela.
6. Vuelva a extraer la varilla y lea el nivel de aceite. El nivel de aceite es correcto cuando está entre las marcas "Max." y "Min." de la varilla de nivel.



7. Si el nivel de aceite es bajo, añada aceite por el orificio de la varilla de nivel. Rellene el aceite lentamente. Consulte la sección *Datos técnicos en la página 115*.
8. Compruebe de nuevo el nivel de aceite.

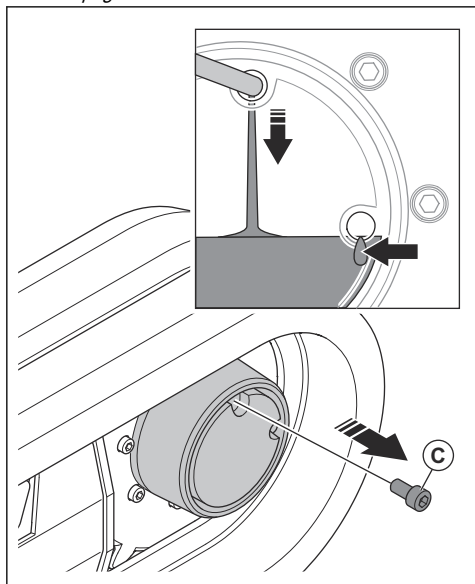
Comprobación del nivel de aceite del motor de accionamiento

1. Arranque el producto. Consulte *Arranque del producto (DXR 145)* en la página 58 y *Arranque del producto (DXR 275, DXR 305, DXR 315)* en la página 59.
2. Opere las orugas hasta que 1 de los tapones esté nivelado con el centro del cubo. El otro tapón estará en la parte de arriba.
3. Estacione el producto sobre un suelo nivelado y deténgalo. Consulte *Parada del producto (DXR 145)* en la página 68 y *Parada del producto (DXR 275, DXR 305, DXR 315)* en la página 69.
4. Limpie la zona alrededor de los tapones para evitar la contaminación del sistema del motor de accionamiento.
5. Quite el tapón de nivel (A).



6. Mire por el orificio del tapón de nivel (B). El nivel de aceite es correcto cuando el aceite está en el borde del orificio del tapón de nivel.

7. Si el nivel de aceite es bajo, abra el tapón superior (C) y añada aceite por el orificio de dicho tapón. Añada aceite lentamente hasta que salga por el orificio de nivel. Consulte la sección *Datos técnicos* en la página 115.

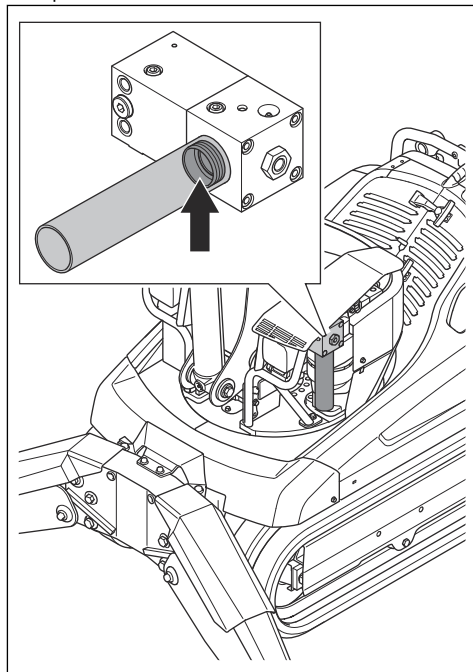


8. Coloque el tapón de nivel y el tapón superior.

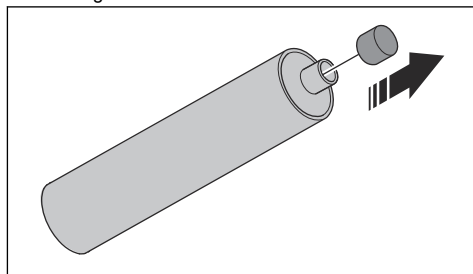
Comprobación de la cantidad de grasa que hay en el cartucho de grasa de la bomba de engrase del martillo (DXR 145)

1. Estacione el producto sobre un suelo nivelado y deténgalo. Consulte la sección *Parada del producto (DXR 145)* en la página 68.

2. Examine la cantidad de grasa que hay en el cartucho de grasa. El cartucho de grasa está vacío cuando el manguito de plástico se encuentra en el tope final



3. Si el cartucho de grasa está vacío, realice el procedimiento siguiente.
 - a) Limpie la zona alrededor del cartucho de grasa y la bomba de engrase del martillo. De esta forma, evitará la contaminación del sistema de la bomba de engrase del martillo.
 - b) Retire el cartucho de grasa de la bomba de engrase del martillo.
 - c) Corte la cubierta de plástico del nuevo cartucho de grasa.

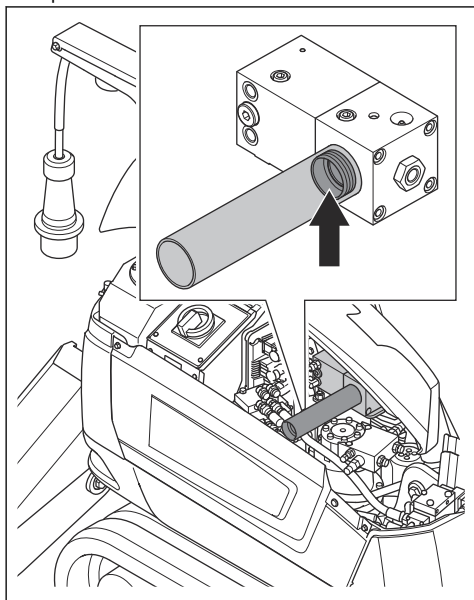


- d) Instale un cartucho de grasa nuevo en la bomba de engrase del martillo.

- e) Purgue la bomba de engrase del martillo si no sale grasa del cartucho de grasa nuevo. Consulte la sección *Purga de la bomba de engrase del martillo en la página 86.*

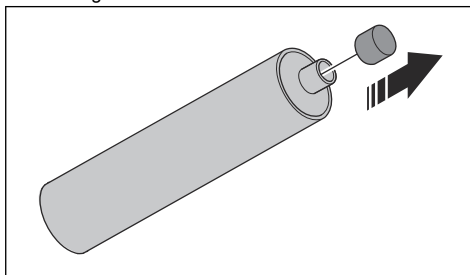
Comprobación de la cantidad de grasa que hay en el cartucho de grasa de la bomba de engrase del martillo (DXR 275, DXR 305, DXR 315)

1. Estacione el producto sobre un suelo nivelado y deténgalo. Consulte la sección *Parada del producto (DXR 275, DXR 305, DXR 315) en la página 69.*
2. Examine la cantidad de grasa que hay en el cartucho de grasa. El cartucho de grasa está vacío cuando el manguito de plástico se encuentra en el tope final.



3. Si el cartucho de grasa está vacío, realice el procedimiento siguiente.
 - a) Limpie la zona alrededor del cartucho de grasa y la bomba de engrase del martillo. De esta forma, evitará la contaminación del sistema de la bomba de engrase del martillo.
 - b) Retire el cartucho de grasa de la bomba de engrase del martillo.

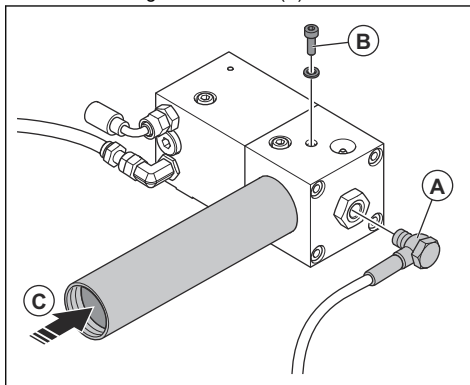
- c) Corte la cubierta de plástico del nuevo cartucho de grasa.



- d) Instale un cartucho de grasa nuevo en la bomba de engrase del martillo.
- e) Purgue la bomba de engrase del martillo si no sale grasa del cartucho de grasa nuevo. Consulte la sección *Purga de la bomba de engrase del martillo en la página 86.*

Purga de la bomba de engrase del martillo

1. Retire la manguera de salida (A).



2. Quite el tornillo y la arandela (B).
3. Inserte con cuidado el pistón (C) en el cartucho de grasa hasta que salga grasa por el orificio del tornillo. De esta forma, se expulsará el aire de la bomba de engrase del martillo.
4. Coloque el tornillo y la arandela.
5. Desconecte las mangueras hidráulicas de la herramienta que haya instalado.

Nota: No es necesario retirar la herramienta del producto.

6. Arranque el producto. Consulte *Arranque del producto (DXR 145) en la página 58 y Arranque del producto (DXR 275, DXR 305, DXR 315) en la página 59.*

7. Seleccione "Martillo" en el menú "Herramientas" de la pantalla.
8. Pulse el botón superior derecho o izquierdo del joystick izquierdo durante aproximadamente 40 segundos para que aumente la presión hidráulica.
9. Asegúrese de que sale grasa por el orificio de la manguera de salida.
10. Si no sale grasa, repita los pasos del 2 al 8.
11. Pare el producto. Consulte *Parada del producto (DXR 145) en la página 68* y *Parada del producto (DXR 275, DXR 305, DXR 315) en la página 69*.
12. Conecte la manguera de salida.
13. Conecte las mangueras hidráulicas a la herramienta que haya instalado.

Inspección de los ejes y casquillos para comprobar si están desgastados

- Cambie los casquillos de las juntas que estén flojas.
- Cambie los ejes si presentan daños por desgaste. La existencia de daños debido al desgaste en un manguito extensible es síntoma de que no se ha apretado suficientemente.
- Asegúrese de que las juntas de articulación están lubricadas. La lubricación evita la suciedad y el agua en las juntas de articulación y disminuye el desgaste de los ejes y los casquillos.

Inspección de los componentes de goma para comprobar si están desgastados

- Examine las orugas. Si puede ver el metal del cable de refuerzo, sustituya las orugas.
- Inspeccione las patas de los estabilizadores. Si puede ver la placa, sustituya las patas de los estabilizadores.

Inspección de las mangueras hidráulicas para comprobar si están desgastadas



PRECAUCIÓN: No utilice mangueras hidráulicas torcidas, desgastadas o defectuosas.

- Si puede ver los cables de una manguera hidráulica, cámbiela.
- Asegúrese de que las mangueras hidráulicas no rozan con bordes afilados.
- Asegúrese de que las mangueras hidráulicas no se extiendan al máximo. Ajuste la longitud de las mangueras hidráulicas si es necesario.
- Asegúrese de que las mangueras hidráulicas no estén torcidas.

- Asegúrese de que las mangueras hidráulicas no estén dobladas.

Inspección de los cables eléctricos para comprobar si están desgastados



ADVERTENCIA: Realice la inspección con el motor parado y el conector de alimentación desconectado.

- Inspeccione el aislamiento de los cables eléctricos en busca de daños. Cambie los cables eléctricos si están dañados.

Comprobación del sistema hidráulico en busca de fugas



PRECAUCIÓN: Si el producto presenta fugas, el riesgo de que se produzca un fallo mecánico es mayor. Cambie los componentes desgastados o dañados.



ADVERTENCIA: Riesgo de lesiones por quemaduras. El aceite hidráulico se calienta a temperaturas elevadas durante el uso del producto. No compruebe si hay fugas con la mano. Deje que el producto se enfríe antes de comprobar si hay fugas.

- Limpie el producto con regularidad para facilitar la detección de fugas.
- Observe si hay aceite hidráulico en el suelo justo debajo del producto y en la placa base de la torre. Si hay aceite hidráulico, repare la fuga.
- Inspeccione los conectores de las mangueras, las conexiones rápidas de las mangueras hidráulicas y los cilindros para ver si hay aceite hidráulico. Si hay aceite hidráulico, repare la fuga.
- Examine otros componentes hidráulicos para ver si hay restos de suciedad. Los restos de suciedad pueden ser síntoma de una fuga.

Inspección del producto en busca de grietas

Mantener limpio el producto facilita la detección de grietas. Las grietas suelen aparecer con mayor frecuencia en las juntas de soldadura, los orificios y las esquinas afiladas.

- Compruebe si hay grietas alrededor de los soportes de los estabilizadores y el soporte de la corona dentada. Examine también las juntas de soldadura entre el chasis del producto y los laterales de las orugas.
- Compruebe si hay grietas en las juntas del sistema del brazo, en los soportes de los cilindros y en las juntas de soldadura.

Trabajos de soldadura en el producto



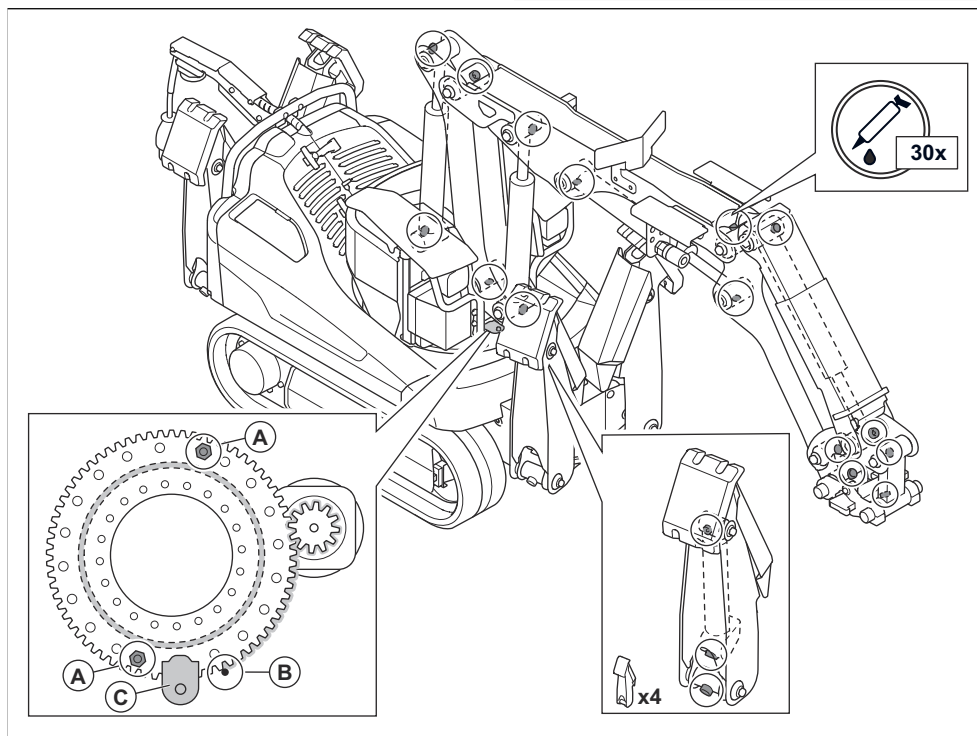
PRECAUCIÓN: Solo los soldadores debidamente cualificados deben realizar trabajos de soldadura en el producto.

- Acuda a un taller de servicio Husqvarna autorizado.

Lubricación del producto (DXR 145)



PRECAUCIÓN: Si no se sigue el procedimiento de lubricación, aumenta el riesgo de que las juntas de la corona dentada se salgan. Si las juntas se salen, la suciedad puede penetrar en el cojinete de bolas de la corona dentada y causar daños. Sustituya las juntas si están dañadas.



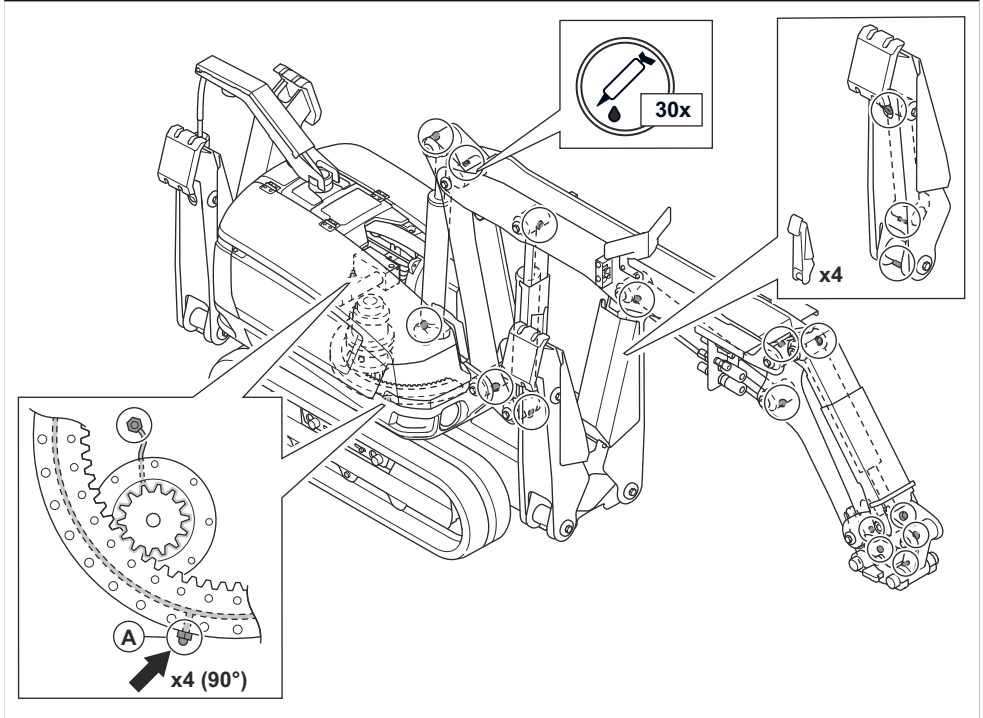
1. Mueva el producto hasta que tenga acceso a todas las boquillas de engrase. Las boquillas de engrase se muestran en la ilustración.
2. Detenga el producto y desconecte el cable de alimentación. Consulte la sección *Parada del producto (DXR 145)* en la página 68.
3. Limpie las boquillas de engrase.
4. Reemplace las boquillas de engrase rotas u obstruidas.
5. Lubrique las boquillas de engrase con una pistola de engrase. Dé 2 o 3 pistonadas con la pistola de engrase o hasta que vea grasa en los bordes. Consulte la sección *Lubricantes en la página 118*.
6. Lubrique todas las juntas y las fijaciones de los cilindros de los estabilizadores.
7. Lubrique todas las juntas y las fijaciones de los cilindros del sistema del brazo.
8. Lubrique las 2 boquillas de engrase (A) del cojinete de la corona dentada y los engranajes de la corona dentada (B).
 - a) Extienda el sistema del brazo hasta que quede recto hacia delante.
 - b) Abra la puerta de inspección (C) de la torre para acceder a las 2 boquillas de engrase.
 - c) Lubrique las boquillas de engrase con una pistola de engrase. Dé 2 o 3 pistonadas con la pistola de engrase.
 - d) Arranque el producto. Asegúrese de que se encuentra a una distancia segura. Consulte la sección *Arranque del producto (DXR 145)* en la página 58.
 - e) Gire la torre 180°.

- f) Detenga el producto y desconecte el cable de alimentación. Consulte la sección *Parada del producto (DXR 145)* en la página 68.
- g) Lubrique de nuevo las boquillas de engrase con una pistola de engrase. Dé 2 o 3 pistonadas con la pistola de engrase.

Lubricación del producto (DXR 275, DXR 305, DXR 315)



PRECAUCIÓN: Si no se sigue el procedimiento de lubricación, aumenta el riesgo de que las juntas de la corona dentada se salgan. Si las juntas se salen, la suciedad puede penetrar en el cojinete de bolas de la corona dentada y causar daños. Sustituya las juntas si están dañadas.



1. Mueva el producto hasta que tenga acceso a todas las boquillas de engrase. Las boquillas de engrase se muestran en la ilustración.
2. Detenga el producto y desconecte el cable de alimentación. Consulte la sección *Parada del producto (DXR 275, DXR 305, DXR 315)* en la página 69.
3. Limpie las boquillas de engrase.
4. Reemplace las boquillas de engrase rotas u obstruidas.
5. Lubrique las boquillas de engrase con una pistola de engrase. Dé 2 o 3 pistonadas con la pistola de engrase o hasta que vea grasa en los bordes. Consulte la sección *Lubricantes* en la página 118.
6. Lubrique todas las juntas y las fijaciones de los cilindros de los estabilizadores.
7. Lubrique todas las juntas y las fijaciones de los cilindros del sistema del brazo.
8. Lubrique las boquillas de engrase (A) del cojinete de bolas de la corona dentada.
 - a) Lubrique las boquillas de engrase con una pistola de engrase. Dé 2 o 3 pistonadas con la pistola de engrase.
 - b) Arranque el producto. Asegúrese de que se encuentra a una distancia segura. Consulte la sección *Arranque del producto (DXR 275, DXR 305, DXR 315)* en la página 59.
 - c) Gire la torre 90°.
 - d) Detenga el producto y desconecte el cable de alimentación. Consulte la sección *Parada del producto (DXR 275, DXR 305, DXR 315)* en la página 69.

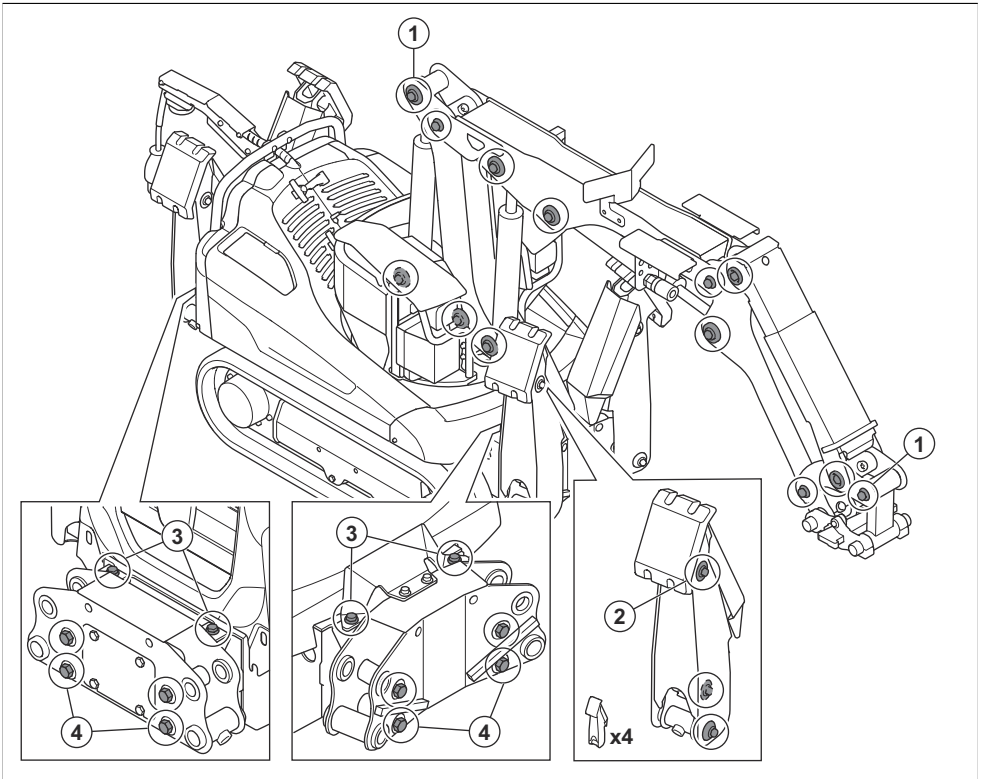
e) Repita este procedimiento 3 veces. Los cojinetes de bolas de las coronas dentadas y los engranajes de la corona dentada se lubrican en 4 puntos.

- a) Apriete los ejes extensibles con regularidad. Después del par de apriete inicial, ponga en marcha el producto y realice todos los movimientos posibles 2 o 3 veces. Revise el par de apriete al cabo de 8 horas y 40 horas.
- b) Si un eje extensible se ha movido de su posición, céntrelo. A continuación, vuelva a apretar el eje extensible.

Inspección de las uniones roscadas

- Asegúrese de que todos los componentes están bien fijados y de que no hay daños por desgaste.
- Utilice una llave dinamométrica para comprobar el par de apriete de los ejes extensibles. Apriete los ejes extensibles al par correcto. Consulte *Pares de apriete (DXR 145) en la página 90* y *Pares de apriete (DXR 275, DXR 305, DXR 315) en la página 91*.

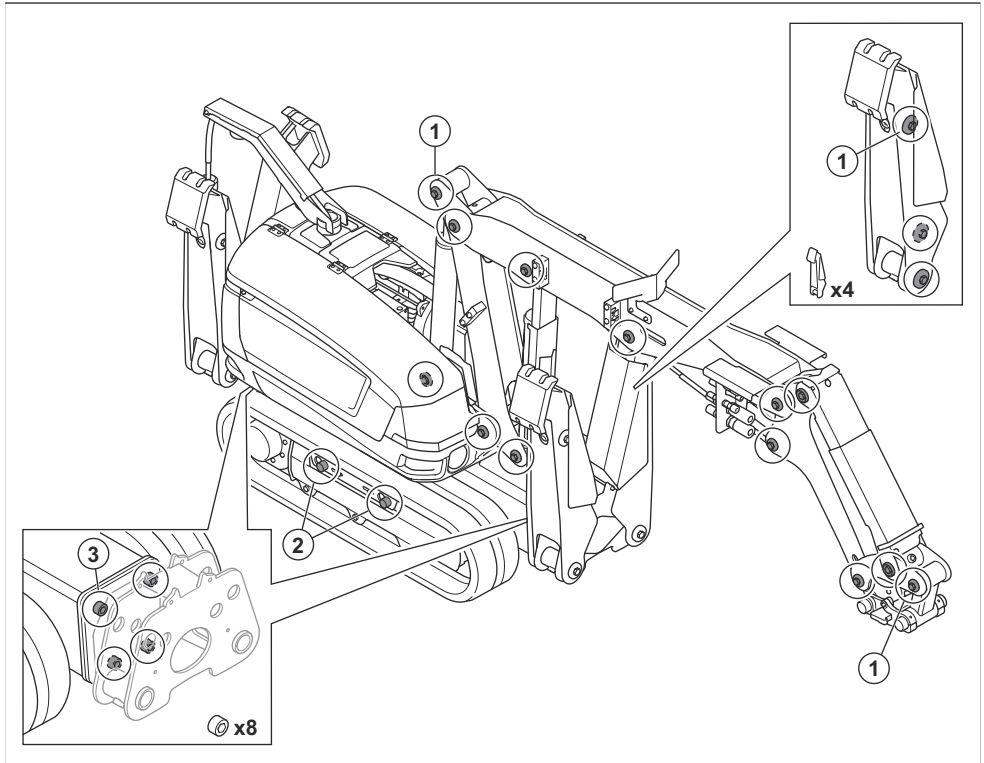
Pares de apriete (DXR 145)



Posición	Pieza del producto	Par de apriete, Nm
1	Ejes, sistema del brazo	204
2	Ejes, estabilizador (M14)	128
3	Soporte de la pata (M12)	81

Posición	Pieza del producto	Par de apriete, Nm
4	Soporte de la pata (M16)	197

Pares de apriete (DXR 275, DXR 305, DXR 315)



Posición	Pieza del producto	Par de apriete, Nm
1	Ejes, sistema del brazo y estabilizadores	204
2	Unidad de orugas	500
3	Soporte del brazo auxiliar	650

Inspección de las funciones de los frenos



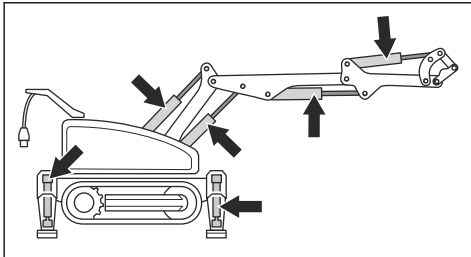
ADVERTENCIA: Tenga cuidado al inspeccionar las funciones de los frenos. Riesgo de lesiones.

1. Asegúrese de que no haya nadie en la zona de trabajo.
2. Si utiliza el producto en una pendiente, sitúese por encima de él.

3. Arranque el producto. Consulte *Arranque del producto (DXR 145)* en la página 58 y *Arranque del producto (DXR 275, DXR 305, DXR 315)* en la página 59.
4. Inspeccione la función del freno del motor de accionamiento. Realice el procedimiento descrito a continuación.
 - a) Maneje el producto por una pendiente.
 - b) Suelte las palancas de mando.
 - c) Asegúrese de que el producto frena y permanece inmóvil.
5. Inspeccione la función del freno del motor de rotación. Realice el procedimiento descrito a continuación.
 - a) Maneje el producto por una pendiente.
 - b) Gire el sistema del brazo.
 - c) Suelte las palancas de mando.
 - d) Asegúrese de que el sistema del brazo frena y se detiene lentamente.
6. Pare el producto. Consulte *Parada del producto (DXR 145)* en la página 68 y *Parada del producto (DXR 275, DXR 305, DXR 315)* en la página 69.

Inspección de los cilindros

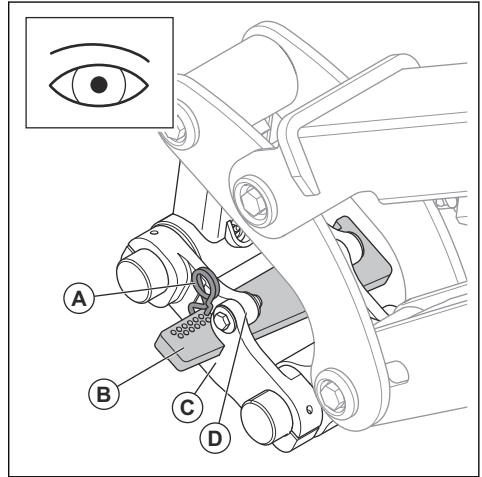
1. Extienda los cilindros hasta el tope.



2. Inspeccione los tubos de los cilindros. Sustituya inmediatamente los tubos de los cilindros que presenten daños.
3. Inspeccione los vástagos de los pistones. Sustituya inmediatamente los vástagos de los pistones que presenten daños o estén doblados.
4. Inspeccione el rascador. Sustituya inmediatamente un rascador si presenta daños.

Inspección del enganche de herramienta

1. Inspeccione el pasador (A) y la cuña (B) del enganche de herramienta en busca de desgaste y daños. Sustituya la cuña si está desgastada o dañada. Utilice siempre piezas de repuesto originales.



2. Asegúrese de que el enganche de herramienta (C) no esté dañado.
3. Asegúrese de que el enganche de herramienta esté bien fijado al producto.
4. Asegúrese de que la articulación no esté dañada.

Inspección de la herramienta

- Asegúrese de que no existe riesgo de lesiones para el usuario ni para cualquier otra persona cuando se esté utilizando la herramienta.
- Consulte el manual de usuario de la herramienta para obtener más información.

Tensado de las orugas

Es muy importante para la vida útil de las orugas que su tensión sea la correcta.

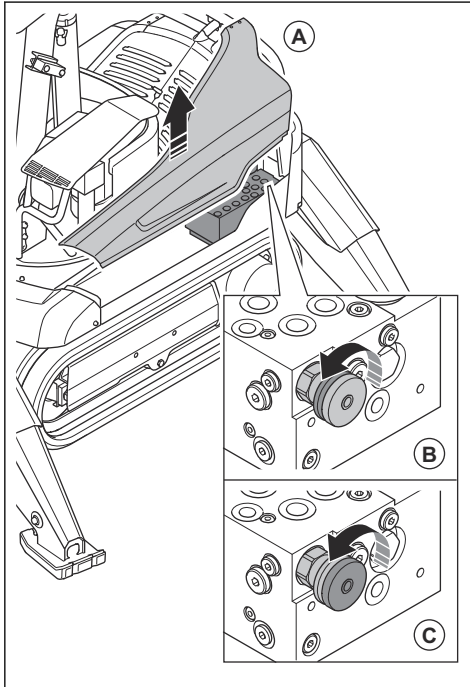
Si entra en las orugas algún material procedente de la demolición durante el funcionamiento, una función de resorte de las orugas evita que se detenga la operación. La función de resorte cuenta con un acumulador hidráulico. Si la función de resorte de las orugas no funciona, es posible que el acumulador hidráulico esté averiado.

La función de tensado de las orugas dispone de una serie de válvulas de retención. La tensión de las orugas puede disminuir si 1 de las válvulas de retención está obstruida o dañada. Para obtener instrucciones sobre cómo limpiar las válvulas de retención, consulte *Limpieza de las válvulas de retención para el tensado*

de las orugas (DXR 145) en la página 95 y Limpieza de las válvulas de retención para el tensado de las orugas (DXR 275, DXR 305, DXR 315) en la página 96.

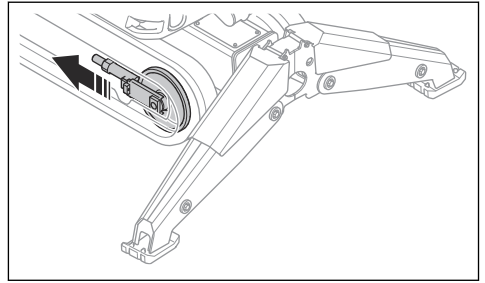
Extracción e instalación de las orugas (DXR 145)

1. Arranque el producto. Consulte la sección *Arranque del producto (DXR 145)* en la página 58.
2. Estacione el producto en un suelo nivelado.
3. Extienda por completo los estabilizadores. Consulte la sección *Accionamiento de los estabilizadores en la página 68*.
4. Pare el producto. Consulte la sección *Parada del producto (DXR 145)* en la página 68.
5. Retire la cubierta lateral izquierda (A).



6. Gire el pomo de bloqueo hacia la izquierda (B).
7. Gire la válvula de tensión de la oruga (C) hacia la izquierda hasta el tope para abrirla. De esta forma, se liberará la presión.
8. Realice el procedimiento siguiente en ambos lados del producto.

- a) Mueva la rueda de tensión hacia el centro.

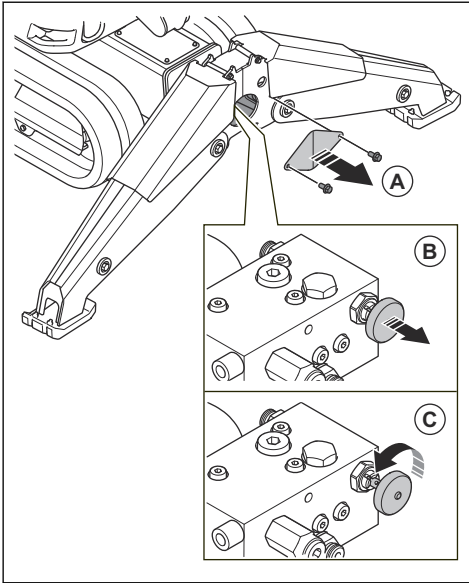


- b) Quite las orugas.
 - c) Instale las orugas nuevas.
9. Gire la válvula de tensión de la oruga hacia la derecha para cerrar la válvula.
 10. Gire el pomo de bloqueo hacia la derecha.
 11. Instale la cubierta lateral izquierda.
 12. Ponga en marcha el producto y lleve a cabo el procedimiento de tensado automático de las orugas. Consulte la sección *Tensado automático de las orugas en la página 94*.

Extracción e instalación de las orugas (DXR 275, DXR 305, DXR 315)

1. Arranque el producto. Consulte la sección *Arranque del producto (DXR 275, DXR 305, DXR 315)* en la página 59.
2. Estacione el producto en un suelo nivelado.
3. Extienda por completo los estabilizadores. Consulte la sección *Accionamiento de los estabilizadores en la página 68*.
4. Pare el producto. Consulte la sección *Parada del producto (DXR 275, DXR 305, DXR 315)* en la página 69.

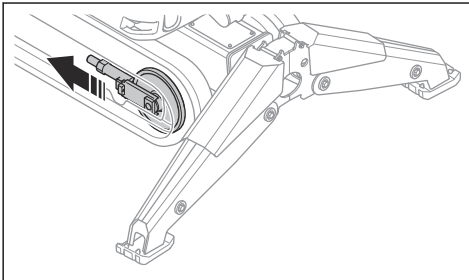
5. Retire la cubierta de inspección (A).



6. Saque y gire la válvula de tensión de la oruga $\frac{1}{4}$ de vuelta hacia la izquierda para bloquearla en la posición abierta (B) y (C). De esta forma, se liberará la presión.

7. Realice el procedimiento siguiente en ambos lados del producto.

a) Mueva la rueda de tensión hacia el centro.



b) Quite las orugas.

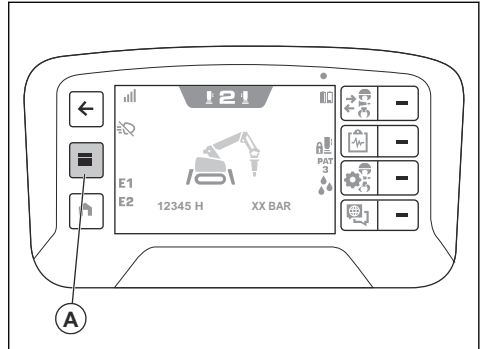
c) Instale las orugas nuevas.

8. Saque y gire la válvula de tensión de la oruga hacia la derecha y suéltela en la posición cerrada.

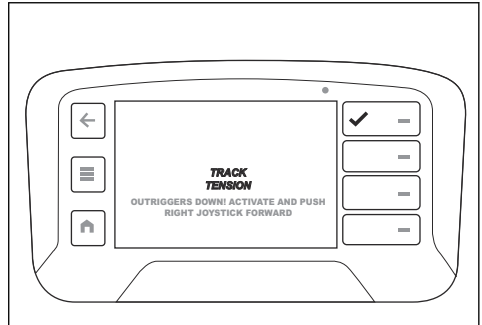
9. Instale la cubierta de inspección.

10. Ponga en marcha el producto y lleve a cabo el procedimiento de tensado automático de las orugas. Consulte la sección *Tensado automático de las orugas en la página 94*.

- El tensado automático de las orugas puede realizarse mediante la pantalla. Realice el procedimiento descrito a continuación.
 - a) Baje los estabilizadores. Consulte *Accionamiento de los estabilizadores en la página 68*.
 - b) Pulse el botón de menú (A) del control remoto.



c) Seleccione "Tensión de las orugas" en el menú "Funciones" de la pantalla.



d) Empuje el joystick derecho hacia delante hasta que las orugas estén completamente tensas.

e) Suelte el joystick en cualquier momento para detener el tensado automático de las orugas.

- El tensado automático de las orugas puede realizarse al accionar los estabilizadores. Realice el procedimiento descrito a continuación.

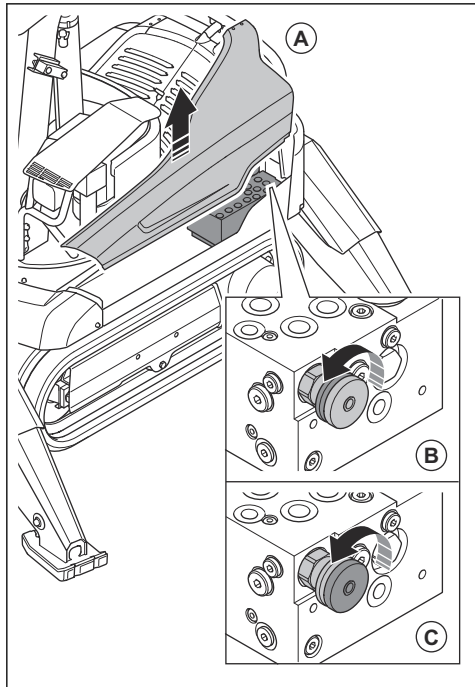
a) Accione los estabilizadores hacia arriba y hacia abajo. Consulte *Accionamiento de los estabilizadores en la página 68*.

Tensado automático de las orugas

Existen 2 procedimientos para llevar a cabo el tensado automático de las orugas.

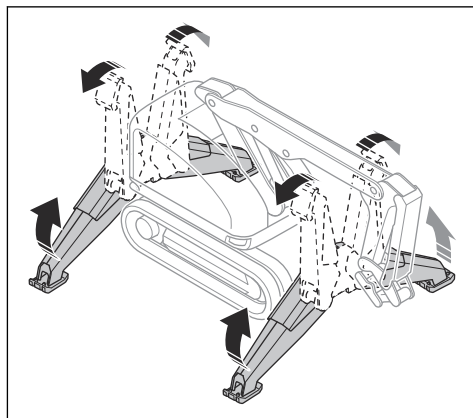
Limpeza de las válvulas de retención para el tensado de las orugas (DXR 145)

1. Retire la cubierta lateral izquierda (A).



2. Gire el pomo de bloqueo hacia la izquierda (B).
3. Gire la válvula de tensión de la oruga (C) hacia la izquierda hasta el tope para abrirla. De esta forma, se liberará la presión.

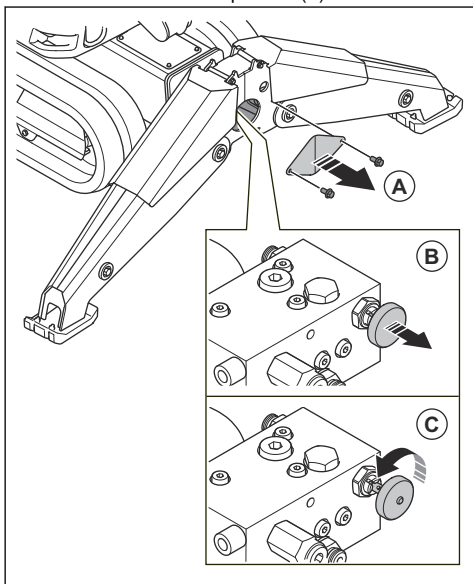
4. Accione los soportes hacia arriba y hacia abajo. Consulte la sección *Accionamiento de los estabilizadores en la página 68*. El líquido hidráulico del sistema se encarga de limpiar las válvulas de retención.



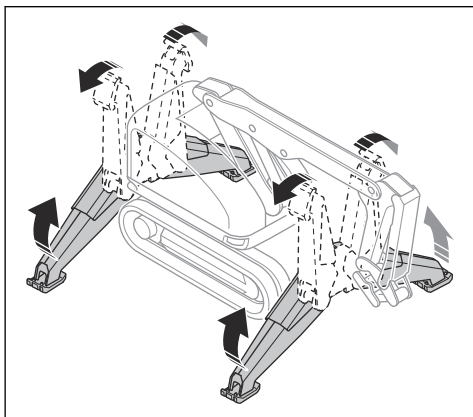
5. Gire la válvula de tensión de la oruga hacia la derecha para cerrar la válvula.
6. Gire el pomo de bloqueo hacia la derecha.
7. Suba y baje los estabilizadores para efectuar el tensado automático de las orugas.
8. Instale la cubierta lateral izquierda.

Limpieza de las válvulas de retención para el tensado de las orugas (DXR 275, DXR 305, DXR 315)

1. Retire la cubierta de inspección (A).



2. Saque y gire la válvula de tensión de la oruga $\frac{1}{4}$ de vuelta hacia la izquierda para bloquearla en la posición abierta (B) y (C). De esta forma, se liberará la presión.
3. Accione los soportes hacia arriba y hacia abajo. Consulte la sección *Accionamiento de los estabilizadores en la página 68*. El líquido hidráulico del sistema se encarga de limpiar las válvulas de retención.



4. Gire la válvula de tensión de la oruga hacia la derecha y suéltela en la posición cerrada.

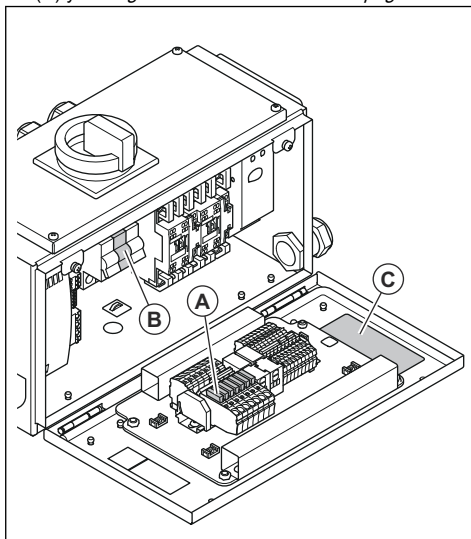
5. Suba y baje los estabilizadores para efectuar el tensado automático de las orugas.
6. Instale la cubierta de inspección.

Sustitución de un fusible (DXR 145)



ADVERTENCIA: La electricidad puede ocasionar lesiones graves o mortales. Lea atentamente las instrucciones de seguridad de este manual y asegúrese de que las entiende antes de realizar labores de mantenimiento en el producto.

1. Detenga el producto y desconecte el cable de alimentación. Consulte la sección *Parada del producto (DXR 145) en la página 68*.
2. Abra la cubierta de la caja eléctrica.
3. Sustituya los fusibles fundidos. Consulte la etiqueta (C) y *Vista general de los fusibles en la página 97*.



Nota: La marca (A) corresponde a los fusibles F2-F8, y la marca (B) corresponde al fusible F1.

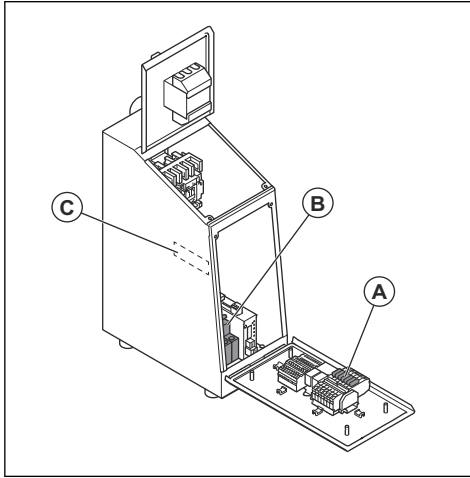
4. Cierre la cubierta de la caja eléctrica.

Sustitución de un fusible (DXR 275, DXR 305, DXR 315)



ADVERTENCIA: La electricidad puede ocasionar lesiones graves o mortales. Lea atentamente las instrucciones de seguridad de este manual y asegúrese de que las entiende para realizar las labores de mantenimiento en el producto.

1. Detenga el producto y desconecte el cable de alimentación. Consulte la sección *Parada del producto* (DXR 275, DXR 305, DXR 315) en la página 69.
2. Abra la cubierta de la caja eléctrica.
3. Sustituya los fusibles fundidos. Consulte la etiqueta (C) y *Vista general de los fusibles* en la página 97.



Nota: La marca (A) corresponde a los fusibles F2-F8, y la marca (B) corresponde al fusible F1.

4. Cierre la cubierta de la caja eléctrica.

Vista general de los fusibles

Fusible	Corriente	Tensión	Descripción de los componentes protegidos
F1	4 A	400 V CA	T1: CA/CC, KE4: Motor de accionamiento
F2	15 A	24 V CC	M2: Ventilador de refrigeración

Fusible	Corriente	Tensión	Descripción de los componentes protegidos
F3	10 A	24 V CC	M3: Bomba de llenado de aceite
F4	10 A	24 V CC	KE1: PLC, maestro
F5	10 A	24 V CC	KE2: PLC, 1/0 esclavo 1
F6	10 A	24 V CC	KE3: PLC, 1/0 esclavo 2
F7	1 A	24 V CC	KE4: Medidor de potencia
F8	3 A	24 V CC	KE5: Receptor de radio

Software del producto

Póngase en contacto con su taller de servicio si hay algún problema con el software del producto o si necesita actualizarlo.

Después del mantenimiento

1. Realice una prueba de funcionamiento en cuanto termine las labores de mantenimiento.



ADVERTENCIA: Existe riesgo de lesiones y daños. Si el control remoto, los cables o las mangueras no están bien instalados, esto puede tener un efecto no deseado en los movimientos del producto.

2. Si se produce un fallo, detenga inmediatamente el producto. Consulte *Parada del producto* (DXR 145) en la página 68 y *Parada del producto* (DXR 275, DXR 305, DXR 315) en la página 69.

Resolución de problemas

Resolución de problemas

Problema	Causa	Solución	
El producto no se pone en marcha.	El interruptor principal está apagado.	Revise el interruptor principal.	
	El cable alargador está desconectado o dañado.	Conecte el cable alargador. Sustituya el cable alargador si está dañado.	
	El botón de parada de emergencia del producto está activado.	Gire el botón de parada de emergencia del producto hacia la derecha para desactivarlo.	
	El botón de parada de la máquina del control remoto está activado.	Gire el botón de parada de la máquina del control remoto hacia la derecha para desactivarlo.	
	Tensión de la red eléctrica demasiado baja para el producto.	Compruebe la fuente de alimentación. Asegúrese de que se utiliza la tensión correcta.	
	Se ha fundido un fusible de la conexión a la red eléctrica.		Compruebe que la tensión de la red eléctrica es compatible con el producto y que se están utilizando los fusibles apropiados.
			Revise el cable de alimentación.
	No hay comunicación por radio entre el producto y el control remoto.		Compruebe la señal de radio. Si no hay señal de radio, compruebe si las baterías del control remoto están cargadas y bien instaladas.
Asegúrese de utilizar el control remoto correcto.			
Asegúrese de que el cable de comunicación y el cable de antena del producto están conectados correctamente.			
Realice una prueba de funcionamiento del producto con un cable entre el producto y el control remoto.			
Los fusibles de la conexión a la red eléctrica se funden nada más poner en marcha el producto.	El fusible de la conexión a la red eléctrica tiene un valor nominal demasiado bajo.	Compruebe que la tensión de la red eléctrica es compatible con el producto y que se están utilizando los fusibles apropiados.	
	El motor eléctrico está defectuoso.	Acuda a un taller de servicio autorizado.	
	El cable de alimentación está defectuoso.	Cambie el cable de alimentación.	
	La bomba hidráulica está defectuosa.	Acuda a un taller de servicio autorizado.	

Problema	Causa	Solución
El motor funciona, pero las funciones hidráulicas no tienen potencia o no funcionan.	No hay suficiente aceite hidráulico en el depósito de aceite hidráulico. La bomba hidráulica no hace ningún ruido.	Detenga el producto inmediatamente. Compruebe si hay fugas en el sistema hidráulico. Sustituya las piezas por otras nuevas si es necesario. Llene el depósito de aceite hidráulico con aceite hidráulico.
	La válvula de circulación está constantemente abierta.	Revise el diodo de la tapa de válvulas en la parte inferior del bloque de válvulas 1. Si la válvula de circulación está abierta, el diodo no se enciende. Revise el cable que va al módulo de control.
	La presión en reposo es demasiado baja.	Acuda a un taller de servicio autorizado.
	Hay un fallo en el regulador de la bomba.	Acuda a un taller de servicio autorizado.
Los movimientos del sistema del brazo y la herramienta funcionan lentamente.	El mando de ajuste de la velocidad de la herramienta o el mando de ajuste de la velocidad del producto se han girado hacia la izquierda.	Gire el mando de ajuste de la velocidad de la herramienta o el mando de ajuste de la velocidad del producto hacia la derecha.
	La presión en reposo es demasiado baja.	Inicie el control remoto. No accione los controles del control remoto. Observe la presión en reposo en la pantalla del control remoto. La presión debe ser de 20 ± 1 bar ($290 \pm 14,5$ psi). Si la presión no coincide con este valor, ajústela.
Una función del producto funciona lentamente.	Hay una fuga interna en el cilindro.	Extienda el cilindro hasta el tope sin carga. Observe la presión de la bomba en la pantalla del control remoto. La bomba debe funcionar a la presión máxima. Si la bomba no funciona a la presión máxima, acuda a un taller de servicio autorizado.
	La manguera hidráulica está obstruida.	Haga funcionar el cilindro sin carga. Observe la presión de la bomba en la pantalla del control remoto. Si se alcanza la presión máxima pero el cilindro no alcanza la velocidad máxima, es síntoma de que la manguera hidráulica está obstruida. Sustituya la manguera hidráulica.
	Hay un fallo en la válvula de control piloto.	Acuda a un taller de servicio autorizado.
Hay una función del producto que no funciona.	Al poner en marcha el control remoto, hay un joystick que no está en la posición neutra.	Vuelva a poner en marcha el control remoto con los joysticks en posición neutra.
	Hay un fallo en la válvula de control piloto, o bien el carrete de la válvula de control piloto está atascado o dañado.	Acuda a un taller de servicio autorizado.
El producto se baja sobre los estabilizadores.	Hay fugas en las válvulas de retención de los cilindros de los estabilizadores.	Acuda a un taller de servicio autorizado.

Problema	Causa	Solución
El sistema del brazo realiza movimientos irregulares.	El producto o el aceite hidráulico están demasiado fríos.	Espere a que el producto se caliente.
	Hay aire en la válvula de control piloto.	Haga funcionar el producto sin carga hasta que el aire y el aceite se separen.
	La válvula de control piloto o el carrete de dicha válvula están defectuosos a causa de contaminación.	Acuda a un taller de servicio autorizado.
	Hay juntas tóricas rotas en las válvulas de control piloto.	Acuda a un taller de servicio autorizado.
	Hay un fallo en el circuito de presión piloto.	Acuda a un taller de servicio autorizado.
El cilindro se baja. ¹	Hay contaminación en el sistema hidráulico.	Examine el sistema hidráulico en busca de fugas. Cambie el aceite hidráulico y el filtro de aceite hidráulico si es necesario.
	Hay una fuga en el cilindro.	Busque la fuga y sustituya los componentes defectuosos.
	Hay un fallo en la válvula de contrapeso.	Acuda a un taller de servicio autorizado.
	La válvula de control piloto o el carrete de dicha válvula están defectuosos.	Acuda a un taller de servicio autorizado.
El sistema hidráulico está demasiado caliente.	El enfriador de aceite hidráulico está bloqueado u obstruido.	Limpie el enfriador de aceite hidráulico.
	El ventilador de refrigeración no gira o está defectuoso.	Inspeccione el ventilador de refrigeración de la caja eléctrica. Inspeccione las aspas del ventilador de refrigeración. Sustituya el ventilador de refrigeración si está dañado.
	La temperatura ambiente es demasiado alta.	Utilice un equipo externo para enfriar el producto.
	Hay una manguera o un acoplamiento rápido defectuosos.	Sustituya el componente dañado.
	La presión máxima o la presión en reposo de la bomba son demasiado altas.	Acuda a un taller de servicio autorizado.
	El tubo principal o el tubo que va a la herramienta están obstruidos.	Sustituya el componente dañado.
	El consumo de energía es demasiado alto debido al uso de una herramienta defectuosa o incorrecta.	Asegúrese de que la presión y el flujo de la herramienta sean compatibles con el producto.
	La bomba hidráulica está defectuosa.	Acuda a un taller de servicio autorizado.

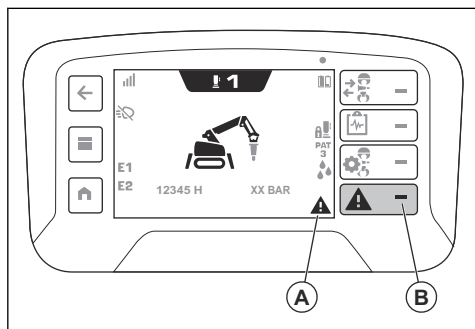
¹ Los cilindros 3 y 4 no tienen válvulas de contrapeso. Es normal que los cilindros 3 y 4 bajen lentamente aproximadamente 1 cm/min o 0,39 pulg./min.

Problema	Causa	Solución
El sistema hidráulico hace ruido.	No hay suficiente aceite hidráulico en el depósito.	Detenga el producto inmediatamente. Examine el sistema hidráulico en busca de fugas. Sustituya las piezas por otras nuevas si es necesario. Llene el depósito de aceite hidráulico con aceite hidráulico.
	Hay aire en el aceite hidráulico.	Haga funcionar el producto sin carga hasta que el aire y el aceite se separen.
	La bomba hidráulica está defectuosa.	Acuda a un taller de servicio autorizado.
El aceite hidráulico tiene un color diferente.	Si el aceite hidráulico es de color gris, significa que hay agua en el sistema hidráulico.	Averigüe por dónde entra agua en el sistema hidráulico. Si es necesario, sustituya los componentes dañados. Cambie el aceite hidráulico y el filtro de aceite hidráulico.
	Si el aceite hidráulico es de color negro, se ha formado carbonilla en el sistema hidráulico por haberse alcanzado temperaturas muy altas durante el funcionamiento.	Averigüe el motivo por el que se han alcanzado temperaturas muy altas durante el funcionamiento. Sustituya los componentes dañados si es necesario. Cambie el aceite hidráulico y el filtro de aceite hidráulico.
El control remoto no se pone en marcha.	Las baterías del control remoto no tienen carga.	Cargue las baterías del control remoto.
	Las baterías están en modo de transporte. Consulte <i>Baterías del control remoto en la página 57</i> .	Conecte las baterías al cargador.
El control remoto está encendido, pero las funciones de control están desactivadas.	El receptor de comunicación por radio del producto está apagado.	Asegúrese de que el receptor de comunicación por radio del producto está encendido.
	No se ha realizado la operación de emparejamiento entre el producto y el control remoto.	Realice la operación de emparejamiento entre el producto y el control remoto.
	El control remoto está fuera del radio de acción. El control remoto está demasiado lejos del producto.	Compruebe que el control remoto está dentro del radio de funcionamiento.
	Hay un fallo en un componente.	Conecte el control remoto y el producto con un cable de bus CAN.
	No hay comunicación por radio entre el control remoto y el producto debido a interferencias en la comunicación por radio.	Detenga cualquier equipo de comunicación por radio que pueda estar causando interferencias.
	Hay un fallo en la antena del receptor de comunicación por radio.	Asegúrese de que la antena está bien instalada. La antena debe alinearse verticalmente con el control remoto y no debe haber ningún obstáculo entre ambos elementos.

Problema	Causa	Solución
Algunas de las funciones de control del control remoto están desactivadas.	Los joysticks y los botones de los joysticks no están en la posición neutra cuando se pone en marcha el control remoto.	Asegúrese de que los joysticks y los botones de los joysticks están en la posición neutra al poner en marcha el control remoto.
	Hay una avería en los joysticks, los mandos o los interruptores.	En la pantalla, realice una comprobación mediante la opción "Diagnóstico de control". Pulse el botón de menú del control remoto. Seleccione "Diagnóstico de control" en el menú "Controles" de la pantalla.
	El sistema se apaga por motivos de seguridad.	En la pantalla, realice una comprobación mediante la opción "Diagnóstico de control". Pulse el botón de menú del control remoto. Seleccione "Diagnóstico de control" en el menú "Controles" de la pantalla.
	Hay cables sueltos o dañados entre el receptor de comunicación por radio y el producto.	Conecte los cables. Cambie los cables si están dañados.
La pantalla del centro de información aparece de color rojo.	El sistema está apagado debido a un error.	Realice el procedimiento de resolución de problemas de los códigos de error que comienzan con los números "11" u "81". Consulte <i>Códigos de avería y descripciones</i> en la página 103.

Mensajes en pantalla

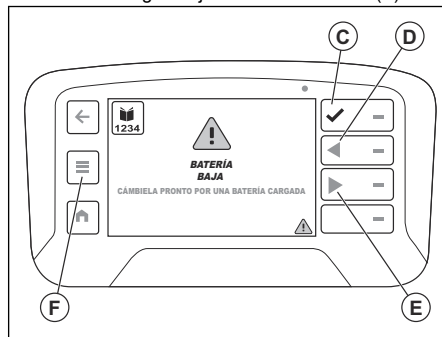
En la barra inferior (A) de la pantalla se muestran los mensajes o los fallos activos. Para ver el mensaje, pulse el botón de acción rápida situado junto al símbolo del triángulo (B).



Hay 4 tipos diferentes de mensajes:

- Los mensajes de información ayudan y ofrecen consejos sobre cómo utilizar el producto. El mensaje de información se muestra mediante un símbolo de información en la barra inferior.
- Los mensajes de precaución indica que algo no va bien. El mensaje de precaución se muestra mediante un triángulo amarillo en la barra inferior.
- Los mensajes de advertencia indican averías o defectos de seguridad que pueden provocar daños mecánicos. El producto se detendrá en poco tiempo. La advertencia se muestra primero en pantalla completa con un triángulo de advertencia rojo y

texto. Después de aceptar (C) el mensaje de advertencia, la advertencia se indica mediante un símbolo de triángulo rojo en la barra inferior (A).



- Los mensajes de error indican que el producto se ha detenido debido a un fallo o un defecto de seguridad. El mensaje de error se muestra en rojo con un triángulo blanco y texto blanco. Una vez corregido el fallo, debe reiniciar el producto. Coloque el interruptor de apagado/encendido/arranque en la posición de encendido. A continuación, coloque el interruptor de apagado/encendido/arranque en la posición de arranque.

Si hay más de 1 mensaje activo, el mensaje más reciente se agrega desde la derecha. Pulse los botones situados junto a las flechas (D y E) para desplazarse por los mensajes de la pantalla.

También encontrará una lista en la opción "Fallos activos" tras acceder a "Estado de la máquina"

mediante el botón de menú (F). Consulte la sección *Menú "Estado de la máquina"* en la página 42.

avería del control remoto (a partir del 1001) se muestran también en la pantalla del centro de información.

Códigos de avería y descripciones

Los números de los códigos de avería del producto se muestran en la pantalla. Los números de los códigos de

Número de código de avería	Mensaje en pantalla	Causa	Solución
1	"Error de SoftStart. No se puede arrancar"	Error general en el sistema de arranque suave.	Póngase en contacto con el servicio de Husqvarna.
2	"Indicación de fallo de SoftStart"	Sobrecarga en el sistema SoftStart. La tensión de entrada está fuera de rango.	Compruebe la tensión de entrada. Deje enfriar el producto. Si el problema persiste, póngase en contacto con el servicio de Husqvarna.
3	"Error tensión entrada. Fase perdida"	Tensión de entrada incorrecta y pérdida de fase.	Compruebe la tensión de entrada y los cables.
5	"Error tensión entrada. Frecuencia de red"	La frecuencia de la red eléctrica está fuera de rango.	Compruebe la tensión de alimentación.
6	"Error tensión entrada. Tensión demasiado baja"	La tensión de entrada es demasiado baja.	Compruebe la tensión de entrada y los cables.
7	"Error tensión entrada. Tensión demasiado alta"	La tensión de entrada es demasiado alta.	
10	"Frecuencia de red fuera de rango"	La frecuencia de la red eléctrica no coincide con la configuración de frecuencia del producto.	Póngase en contacto con el servicio de Husqvarna.
11	"Temperatura del aceite alta"	La temperatura del aceite es demasiado alta. La velocidad de funcionamiento disminuye y la herramienta se desactiva.	Haga funcionar el producto a ralentí para enfriar el aceite. Limpie el enfriador de aceite hidráulico y revise el ventilador de refrigeración.
12	"Temperatura del aceite baja"	La temperatura del aceite es demasiado baja. La velocidad de funcionamiento disminuye y la herramienta se desactiva.	<ol style="list-style-type: none"> Haga funcionar el producto a ralentí. Extienda los estabilizadores. En primer lugar, ponga en marcha las orugas a baja velocidad y luego a alta velocidad. Revise los ajustes del límite de temperatura ajustable. Revise el sensor de temperatura (T4) y los cables que van al sensor. Asegúrese de que el grado, ISO y VG del aceite hidráulico son adecuados para la temperatura de funcionamiento. Consulte <i>Aceite hidráulico en la página 118</i>.

Número de código de avería	Mensaje en pantalla	Causa	Solución
13	"Presión de aceite demasiado alta"	La presión de aceite es demasiado alta.	Póngase en contacto con el servicio de Husqvarna.
14	"Error de seguridad. Válvula de ralentí"	-	Póngase en contacto con el servicio de Husqvarna.
16	"Nivel de aceite hidráulico bajo"	El nivel del aceite hidráulico es demasiado bajo.	Llene el depósito de aceite hidráulico.
17	"El filtro de aceite requiere mantenimiento"	La presión del filtro de aceite hidráulico es demasiado alta.	Cambie el filtro de aceite hidráulico.
19	"Control remoto. Comunicación perdida"	Pérdida de comunicación con el control remoto durante más de 120 segundos.	Empareje de nuevo el control remoto y el producto. Consulte <i>Emparejamiento del control remoto y el producto (DXR 145)</i> en la página 62 y <i>Emparejamiento del control remoto y el producto (DXR 275, DXR 305, DXR 315)</i> en la página 64.
20	"Temperatura del motor demasiado alta"	La temperatura del motor es demasiado alta. La velocidad de funcionamiento disminuye y la herramienta se desactiva.	Utilice el producto a ralentí.
34	"Tipo de máquina no seleccionado"	-	Póngase en contacto con el servicio de Husqvarna.
36	"Control remoto. Impacto detectado"	El control remoto se ha caído al suelo. El producto ignorará las señales de los joysticks.	Acepte el mensaje de advertencia en la pantalla. Asegúrese de que el control remoto no está dañado antes de utilizarlo.
57	"Error de cable. Pérdida de función"	El cable que va a la válvula del cilindro 1 está dañado.	Póngase en contacto con el servicio de Husqvarna.
58	"Error de cable. Pérdida de función"	El cable que va a la válvula del cilindro 1 está dañado.	Póngase en contacto con el servicio de Husqvarna.
60	"Error de cable. Pérdida de función"	El cable que va a la válvula del cilindro 2 está dañado.	Póngase en contacto con el servicio de Husqvarna.
61	"Error de cable. Pérdida de función"	El cable que va a la válvula del cilindro 2 está dañado.	Póngase en contacto con el servicio de Husqvarna.
63	"Error de cable. Pérdida de función"	El cable que va a la válvula del cilindro 3 está dañado.	Póngase en contacto con el servicio de Husqvarna.
64	"Error de cable. Pérdida de función"	El cable que va a la válvula del cilindro 3 está dañado.	Póngase en contacto con el servicio de Husqvarna.
66	"Error de cable. Pérdida de función"	El cable que va a la válvula del cilindro 4 está dañado.	Póngase en contacto con el servicio de Husqvarna.
67	"Error de cable. Pérdida de función"	El cable que va a la válvula del cilindro 4 está dañado.	Póngase en contacto con el servicio de Husqvarna.
70	"Error de cable. Pérdida de función"	El cable que va a la válvula del cilindro 5 está dañado.	Póngase en contacto con el servicio de Husqvarna.

Número de código de avería	Mensaje en pantalla	Causa	Solución
71	"Error de cable. Pérdida de función"	El cable que va a la válvula del cilindro 5 está dañado.	Póngase en contacto con el servicio de Husqvarna.
75	"Error de cable. Pérdida de función"	El cable de la herramienta personalizada está dañado. La presión del aceite hidráulico es más alta en el puerto A que en el puerto B.	Póngase en contacto con el servicio de Husqvarna.
76	"Error de cable. Pérdida de función"	El cable de la herramienta personalizada está dañado. La presión del aceite hidráulico es más alta en el puerto B que en el puerto A.	Póngase en contacto con el servicio de Husqvarna.
78	"Error de cable. Pérdida de función"	El cable de la válvula de la función adicional 1 está dañado. La presión del aceite hidráulico es más alta en el puerto A que en el puerto B.	Póngase en contacto con el servicio de Husqvarna.
79	"Error de cable. Pérdida de función"	El cable de la válvula de la función adicional 1 está dañado. La presión del aceite hidráulico es más alta en el puerto B que en el puerto A.	Póngase en contacto con el servicio de Husqvarna.
81	"Error de cable. Pérdida de función"	El cable de la válvula de la función adicional 2 está dañado. La presión del aceite hidráulico es más alta en el puerto A que en el puerto B.	Póngase en contacto con el servicio de Husqvarna.
82	"Error de cable. Pérdida de función"	El cable de la válvula de la función adicional 2 está dañado. La presión del aceite hidráulico es más alta en el puerto B que en el puerto A.	Póngase en contacto con el servicio de Husqvarna.
84	"Error de cable. Pérdida de función"	El cable para bajar el estabilizador está dañado.	Póngase en contacto con el servicio de Husqvarna.
85	"Error de cable. Pérdida de función"	El cable para subir el estabilizador está dañado.	Póngase en contacto con el servicio de Husqvarna.
87	"Error de cable. Pérdida de función"	El cable para mover la oruga izquierda hacia delante está dañado.	Póngase en contacto con el servicio de Husqvarna.
88	"Error de cable. Pérdida de función"	El cable para mover la oruga izquierda hacia atrás está dañado.	Póngase en contacto con el servicio de Husqvarna.
90	"Error de cable. Pérdida de función"	El cable para mover la oruga derecha hacia delante está dañado.	Póngase en contacto con el servicio de Husqvarna.
91	"Error de cable. Pérdida de función"	El cable para mover la oruga derecha hacia atrás está dañado.	Póngase en contacto con el servicio de Husqvarna.
93	"Error de cable. Pérdida de función"	El cable de la válvula del estabilizador delantero izquierdo está dañado.	Póngase en contacto con el servicio de Husqvarna.

Número de código de avería	Mensaje en pantalla	Causa	Solución
94	"Error de cable. Pérdida de función"	El cable de la válvula de la bomba de engrase está dañado.	Póngase en contacto con el servicio de Husqvarna.
95	"Error de cable. Pérdida de función"	El cable de la válvula de agua está dañado.	Póngase en contacto con el servicio de Husqvarna.
96	"Error de cable. Pérdida de función"	El cable de la válvula del estabilizador delantero derecho está dañado.	Póngase en contacto con el servicio de Husqvarna.
99	"Error de cable. Pérdida de función"	El cable de la válvula del estabilizador trasero izquierdo está dañado.	Póngase en contacto con el servicio de Husqvarna.
102	"Error de cable. Pérdida de función"	El cable de la válvula del estabilizador trasero derecho está dañado.	Póngase en contacto con el servicio de Husqvarna.
114	"Error de cable. Pérdida de función"	El cable del faro izquierdo está dañado.	Póngase en contacto con el servicio de Husqvarna.
115	"Error de cable. Pérdida de función"	El cable del faro derecho está dañado.	Póngase en contacto con el servicio de Husqvarna.
117	"Error de cable. Pérdida de función"	El cable de la luz indicadora está dañado.	Póngase en contacto con el servicio de Husqvarna.
120	"Error de cable. Pérdida de función"	El cable de la bocina está dañado.	Póngase en contacto con el servicio de Husqvarna.
121	"Error de cable. Pérdida de función"	El cable del control del filtro de aceite está dañado.	Póngase en contacto con el servicio de Husqvarna.
122	"Error de cable. Pérdida de función"	El cable del control de temperatura del motor está dañado.	Póngase en contacto con el servicio de Husqvarna.
123	"Error de cable. Pérdida de función"	El cable del control de nivel de aceite está dañado.	Póngase en contacto con el servicio de Husqvarna.
124	"Error de cable. Pérdida de función"	El sensor de temperatura del aceite está dañado.	Póngase en contacto con el servicio de Husqvarna.
130	"Error de cable. Pérdida de función"	El cable de la válvula de circulación está dañado.	Póngase en contacto con el servicio de Husqvarna.
131	"Error de cable. Pérdida de función"	El cable de la válvula de circulación está dañado.	Póngase en contacto con el servicio de Husqvarna.
132	"Error de cable. Pérdida de función"	El cable de la válvula de control de presión está dañado.	Póngase en contacto con el servicio de Husqvarna.
133	"Error de cable. Pérdida de función"	El cable de la válvula de control de presión está dañado.	Póngase en contacto con el servicio de Husqvarna.
134	"Error de cable. Pérdida de función"	El cable de la válvula de rotación de la torre está dañado.	Póngase en contacto con el servicio de Husqvarna.
135	"Error de cable. Pérdida de función"	El cable de la válvula de rotación de la torre está dañado.	Póngase en contacto con el servicio de Husqvarna.

Número de código de avería	Mensaje en pantalla	Causa	Solución
170	"Error de PLC de seguridad. Parada de seguridad"	-	Coloque el interruptor principal en la posición de encendido y luego en la posición de apagado. Si el problema persiste, póngase en contacto con el servicio de Husqvarna.
171	"Sensor presión aceite. Parada de seguridad"	-	Coloque el interruptor principal en la posición de encendido y luego en la posición de apagado. Si el problema persiste, póngase en contacto con el servicio de Husqvarna.
172	"Sensor presión aceite. Parada de seguridad"	-	Coloque el interruptor principal en la posición de encendido y luego en la posición de apagado. Si el problema persiste, póngase en contacto con el servicio de Husqvarna.
173	"Presión del sistema. Parada de seguridad"	-	Coloque el interruptor principal en la posición de encendido y luego en la posición de apagado. Si el problema persiste, póngase en contacto con el servicio de Husqvarna.
174	"Error del contactor. Parada de seguridad"	-	Coloque el interruptor principal en la posición de encendido y luego en la posición de apagado. Si el problema persiste, póngase en contacto con el servicio de Husqvarna.
175	"Error de contacto. Parada de seguridad"	-	Coloque el interruptor principal en la posición de encendido y luego en la posición de apagado. Si el problema persiste, póngase en contacto con el servicio de Husqvarna.
176	"Error del control remoto. Parada de seguridad"	-	Coloque el interruptor principal en la posición de encendido y luego en la posición de apagado. Si el problema persiste, póngase en contacto con el servicio de Husqvarna.
177	"Parada emergencia pulsada. Parada de seguridad"	Se ha pulsado el botón de parada de emergencia.	Gire el botón de parada de emergencia hacia la derecha para desactivarlo.
178	"Error parada emergencia. Parada de seguridad"	El cable del botón de parada de emergencia está dañado.	Coloque el interruptor principal en la posición de encendido y luego en la posición de apagado. Si el problema persiste, póngase en contacto con el servicio de Husqvarna.

Número de código de avería	Mensaje en pantalla	Causa	Solución
179	"Parada de la máquina. Parada de seguridad"	Se ha pulsado el botón de parada de la máquina del control remoto.	Gire el botón de parada de emergencia del control remoto hacia la derecha para desactivar la parada de emergencia.
180	"Error del control remoto. Parada de seguridad"	-	Coloque el interruptor principal en la posición de encendido y luego en la posición de apagado. Si el problema persiste, póngase en contacto con el servicio de Husqvarna.
181	"Presión del sistema. Parada de seguridad"	-	Coloque el interruptor principal en la posición de encendido y luego en la posición de apagado. Si el problema persiste, póngase en contacto con el servicio de Husqvarna.
182	"Presión del sistema. Parada de seguridad"	-	Coloque el interruptor principal en la posición de encendido y luego en la posición de apagado. Si el problema persiste, póngase en contacto con el servicio de Husqvarna.
183	"Presión del sistema. Parada de seguridad"	-	Coloque el interruptor principal en la posición de encendido y luego en la posición de apagado. Si el problema persiste, póngase en contacto con el servicio de Husqvarna.
184	"Presión del sistema. Parada de seguridad"	-	Póngase en contacto con el servicio de Husqvarna.
185	"Presión del sistema. Parada de seguridad"	-	Coloque el interruptor principal en la posición de encendido y luego en la posición de apagado. Si el problema persiste, póngase en contacto con el servicio de Husqvarna.
301	"Temperatura del aceite normal"	-	Acepte el mensaje de advertencia en la pantalla.
302	"Temperatura del motor normal"	-	Acepte el mensaje de advertencia en la pantalla.
304	"Error en la calibración automática"	-	Realice de nuevo la calibración automática.
305	"Error de tensión de las orugas"	El tensado de las orugas solo se puede iniciar cuando el motor eléctrico está encendido.	Encienda el motor e inicie de nuevo el procedimiento de tensado de las orugas.
306	"Error de llenado de aceite"	No se puede realizar el llenado de aceite cuando el motor eléctrico está encendido.	Pare el motor eléctrico y vuelva a iniciar el llenado de aceite.

Número de código de avería	Mensaje en pantalla	Causa	Solución
307	"Control remoto. Caída libre detectada"	El control remoto se ha caído al suelo. El producto ignorará las señales de los joysticks.	Acepte el mensaje de advertencia en la pantalla. Asegúrese de que el control remoto no está dañado antes de utilizarlo.
1101	"Joystick izquierdo. Eje X desactivado"	Al poner en marcha el control remoto, el joystick izquierdo no estaba en la posición neutra.	Ponga el joystick izquierdo en posición neutra y vuelva a poner en marcha el control remoto.
1102	"Joystick izquierdo. Eje Y desactivado"	Al poner en marcha el control remoto, el joystick izquierdo no estaba en la posición neutra.	Ponga el joystick izquierdo en posición neutra y vuelva a poner en marcha el control remoto.
1103	"Joystick izquierdo. Basculante lateral desactivado"	Al poner en marcha el control remoto, el interruptor lateral del joystick izquierdo no está en la posición neutra.	Ponga el interruptor lateral del joystick izquierdo en posición neutra y vuelva a poner en marcha el control remoto.
1104	"Joystick derecho. Eje X desactivado"	Al poner en marcha el control remoto, el joystick derecho no estaba en la posición neutra.	Ponga el joystick derecho en posición neutra y vuelva a poner en marcha el control remoto.
1105	"Joystick derecho. Eje Y desactivado"	Al poner en marcha el control remoto, el joystick derecho no estaba en la posición neutra.	Ponga el joystick derecho en posición neutra y vuelva a poner en marcha el control remoto.
1106	"Joystick derecho. Basculante lateral desactivado"	Al poner en marcha el control remoto, el interruptor lateral del joystick derecho no está en la posición neutra.	Ponga el interruptor lateral del joystick derecho en posición neutra y vuelva a poner en marcha el control remoto.
1109	"Joystick izquierdo. Basculante superior desactivado"	El botón superior izquierdo del joystick izquierdo está pulsado.	Ponga el botón superior izquierdo del joystick izquierdo en posición neutra y vuelva a poner en marcha el control remoto.
1110	"Joystick izquierdo. Basculante superior desactivado"	El botón superior derecho del joystick izquierdo está pulsado.	Ponga el botón superior derecho del joystick izquierdo en posición neutra y vuelva a poner en marcha el control remoto.
1111	"Joystick derecho. Basculante superior desactivado"	El botón superior izquierdo del joystick derecho está pulsado.	Ponga el botón superior izquierdo del joystick derecho en posición neutra y vuelva a poner en marcha el control remoto.
1112	"Joystick derecho. Basculante superior desactivado"	El botón superior derecho del joystick derecho está pulsado.	Ponga el botón superior derecho del joystick derecho en posición neutra y vuelva a poner en marcha el control remoto.

Número de código de avería	Mensaje en pantalla	Causa	Solución
1001 1107-1108 1113-1116 1201-1216 1301-1316 1401-1416 1501-1504 1701-1702 1801-1816 1901-1916 2002-2030 2098-2099 2202-2230 2298-2299 3201-3204 9001-9002 9401-9499 9801-9899	"Control remoto averiado"	Hay un fallo en el control remoto.	Póngase en contacto con el servicio de Husqvarna.
2102-2123 2198-2199 2302-2323 2398-2399 3103 9101-9199 9301-9399 9501-9506	"Receptor control remoto averiado"	Se ha producido un fallo en el receptor de comunicación por radio del producto.	Póngase en contacto con el servicio de Husqvarna.

Número de código de avería	Mensaje en pantalla	Causa	Solución
8101-8107	"Interfaz CAN del receptor. Error de comunicación"	Hay un error en el cable del bus CAN entre el receptor de comunicación por radio y el producto. También puede tratarse de un error interno.	Revise el producto. Si el problema persiste, póngase en contacto con el servicio de Husqvarna.

Códigos de avería y descripciones

Código de avería	Mensaje en pantalla	Solución
Agotado el tiempo de espera de la máquina.	Se ha perdido la conexión de radio.	Acérquese y encienda la máquina.
Batería del mando a distancia en amarillo.	Batería baja.	Cámbiela pronto por otra cargada.
Batería del mando a distancia en rojo.	Batería agotada.	Cámbiela por otra cargada o use un cable.
Parada de la máquina activada.	Parada de la máquina activada.	Reinicie el botón de parada de la máquina para reanudar el funcionamiento.

Transporte, almacenamiento y eliminación

Transporte



ADVERTENCIA: Tenga cuidado durante el transporte. El producto es pesado y puede ocasionar lesiones o daños si se cae o se mueve durante el transporte.

Las orugas le permiten mover el producto distancias más cortas. Para distancias más largas, coloque el producto en un vehículo de transporte.

- Utilice un equipo de elevación homologado para fijar y elevar partes pesadas del producto.
- Utilice siempre las argollas de elevación del producto cuando lo levante.
- Levante el producto despacio y con cuidado. Si el producto empieza a inclinarse, utilice otro equipo de elevación o cambie la posición del sistema del brazo.
- Asegúrese de que no haya ningún componente del producto dañado cuando lo levante.
- Asegúrese de que el producto no golpee los objetos que se encuentren cerca cuando lo levante.
- Utilice un remolque o un camión con plataforma de carga plana adecuados para el peso del producto. Consulte la sección *Datos técnicos en la página 115*.
- Durante el transporte, el control remoto deberá viajar en el vehículo de transporte.

- Fije el producto durante el transporte. Asegúrese de que no pueda moverse.
- Coloque algún tipo de protección en el producto durante el transporte. La protección evita el contacto de elementos naturales, como la lluvia y la nieve, con el producto.
- Consulte el reglamento de tráfico aplicable antes de transportar el producto por la vía pública.
- Durante el transporte, deténgase de vez en cuando para comprobar que el producto se encuentre bien sujeto al vehículo de transporte.

Subida y bajada de rampas con el producto



ADVERTENCIA: Tenga mucho cuidado al subir y bajar el producto por una rampa. El producto es pesado y existe riesgo de lesiones si se cae o se mueve demasiado rápido.



ADVERTENCIA: No pase por debajo del producto ni se quede debajo de él. No permanezca en la zona de trabajo del producto. Consulte la sección *Seguridad en el área de trabajo en la página 21*.



ADVERTENCIA: No suba ni baje el producto por una rampa si el nivel de carga de las baterías del control remoto es bajo. Puede producirse un fallo de alimentación de forma repentina.

- Asegúrese de que la rampa está en perfectas condiciones y tiene las dimensiones correctas para el producto.
- Asegúrese de que no haya aceite ni suciedad en la rampa.
- Asegúrese de que la rampa esté bien fijada al vehículo de transporte y al suelo.
- Asegúrese de que el vehículo de transporte no se mueva cuando el producto suba o baje por la rampa.

Elevación del producto (DXR 145)



ADVERTENCIA: El equipo de elevación debe tener las especificaciones correctas para elevar el producto de forma segura. La placa de características del producto indica su peso. Consulte la sección *Placa de características en la página 19*.



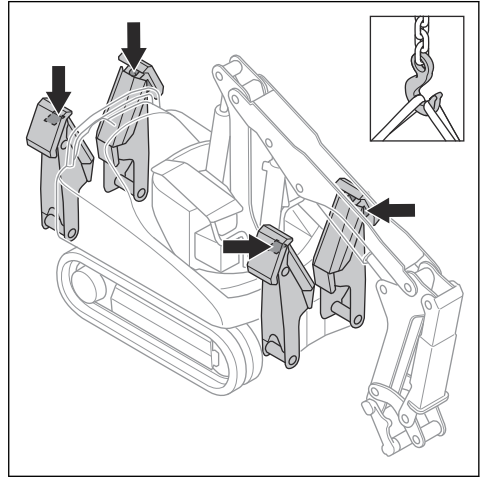
ADVERTENCIA: No pase por debajo ni cerca de un producto elevado. Mantenga alejado a todo el mundo de la zona de trabajo. Consulte la sección *Seguridad en el área de trabajo en la página 21*.



ADVERTENCIA: No levante un producto dañado. Asegúrese de que las argollas de elevación estén correctamente instaladas y de que no estén dañadas.

1. Retraiga el sistema del brazo antes de levantar el producto.

2. Use las argollas de elevación del producto para sujetarlo al equipo de elevación.



Elevación del producto (DXR 275, DXR 305, DXR 315)



ADVERTENCIA: El equipo de elevación debe tener las especificaciones correctas para elevar el producto de forma segura. La placa de características del producto indica su peso. Consulte la sección *Placa de características en la página 19*.



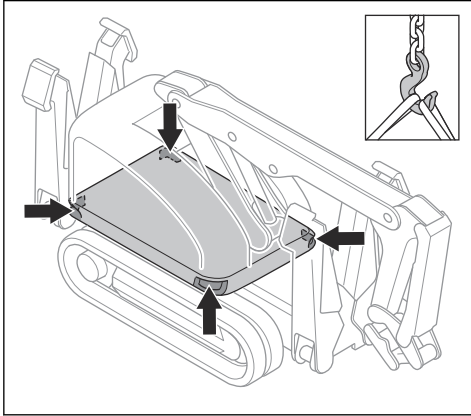
ADVERTENCIA: No pase por debajo ni cerca de un producto elevado. Mantenga alejado a todo el mundo de la zona de trabajo. Consulte la sección *Seguridad en el área de trabajo en la página 21*.



ADVERTENCIA: No levante un producto dañado. Asegúrese de que las argollas de elevación estén correctamente instaladas y de que no estén dañadas.

1. Retraiga el sistema del brazo antes de levantar el producto.

- Use las argollas de elevación del producto para sujetarlo al equipo de elevación.

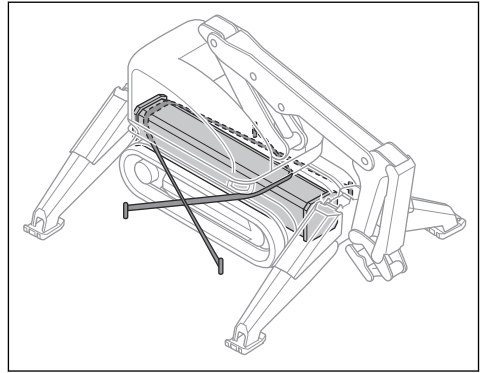


Montaje del producto en un vehículo de transporte

Sujete el producto durante el transporte para evitar que se produzcan accidentes y daños en el equipo. Utilice las correas de sujeción para amarrar el producto al vehículo de transporte. Utilice correas de sujeción diferentes para las herramientas y otros equipos.

- Coloque el producto contra el borde delantero del vehículo de transporte.
- Arranque el producto. Consulte *Arranque del producto (DXR 145)* en la página 58 y *Arranque del producto (DXR 275, DXR 305, DXR 315)* en la página 59.
- Mueva el sistema del brazo para apoyarlo en el suelo del vehículo de transporte.
- Extienda los soportes. Consulte la sección *Accionamiento de los estabilizadores* en la página 68. El producto debe permanecer sobre el suelo del vehículo de transporte.
- Pare el producto. Consulte *Parada del producto (DXR 145)* en la página 68 y *Parada del producto (DXR 275, DXR 305, DXR 315)* en la página 69.

- Coloque 2 correas de sujeción alrededor del chasis.

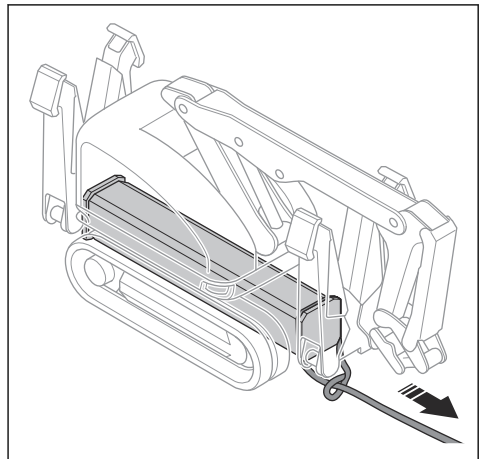


- Coloque 1 correa de sujeción alrededor de la parte delantera del chasis y fíjela al vehículo.
- Coloque 1 correa de sujeción alrededor de la parte trasera del chasis y fíjela al vehículo.

Remolque del producto

Remolque el producto únicamente si su posición constituye un riesgo y no existe otra solución. Cuando el sistema hidráulico está vacío, se activa el freno de estacionamiento del motor de accionamiento. Cuando el freno de estacionamiento está aplicado, las orugas no se pueden mover.

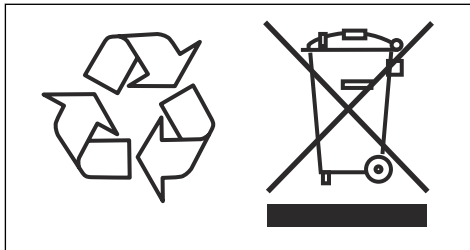
- Si es posible, retraiga los estabilizadores.
- Acople el equipo de remolque al chasis del producto.



- Antes de remolcar el producto, limpie el suelo para reducir la carga sobre el equipo de remolque y los componentes mecánicos.
- Cuando sea posible, remolque en la dirección de las orugas.
- Remolque el producto únicamente distancias cortas y a baja velocidad.

- Utilice únicamente equipo de remolque homologado. El equipo de remolque debe cumplir las especificaciones del producto. Consulte la sección *Datos técnicos en la página 115*.
- Asegúrese de que no haya nadie cerca del producto al remolcarlo.

con su ayuntamiento, el servicio de recogida de basuras o la tienda donde lo adquirió.



Almacenamiento



PRECAUCIÓN: El almacenamiento a la intemperie puede provocar daños en el producto. Para almacenar el producto, guárdelo siempre a cubierto.

- Quite las herramientas al producto.
- Repliegue el sistema de brazo.
- Bloquee el interruptor principal del producto con un candado.
- Mantenga el producto y las herramientas en un recinto cerrado para impedir el acceso a niños o personas no autorizadas.
- Coloque las herramientas de tal forma que no puedan caerse.
- Si las herramientas están en alto, sujételas bien.
- Guarde los acoplamientos hidráulicos de las herramientas en una zona donde el riesgo de sufrir daños sea mínimo.
- Guarde el producto y las herramientas en un lugar seco y al abrigo de las heladas.
- Limpie el producto y realice un mantenimiento completo antes de almacenarlo.
- Guarde el cargador de batería en un lugar seco y al abrigo de las heladas.
- Extraiga las baterías del control remoto cuando el producto se almacene durante más de 1 semana.

Eliminación

Los símbolos del producto o del embalaje del producto indican que este producto no puede desecharse como residuo doméstico. Debe enviarse a un punto de reciclaje apropiado para la recuperación de piezas eléctricas y electrónicas.

Asegúrese de desconectar el producto de la red eléctrica y extraiga las baterías del control remoto antes de enviarlo a un centro de reciclaje adecuado.

Asegúrese de informar al centro de reciclaje de que el producto contiene una batería de iones de litio en su interior. Envíe las baterías a un centro de reciclaje apropiado.

Si se asegura de que se trata este producto correctamente, puede ayudar a contrarrestar el posible impacto negativo para el medio ambiente y las personas que podría darse por una gestión incorrecta de los residuos del mismo. Si desea información más detallada sobre el reciclaje de este producto, póngase en contacto

Datos técnicos

Datos técnicos

	DXR 145	DXR 275	DXR 305	DXR 315
General				
Velocidad de rotación, r pm	6	6	6	6
Velocidad máx. de transporte, km/h / mph	3/1,9	3/1,9	3/1,9	3/1,9
Pendiente máx., grados	30	25	25	25
Sistema hidráulico				
Volumen sistema hidráulico, l/gal	40/10	50/13	50/13	50/13
Tipo de bomba	Bomba de pistón axial con detección de carga de desplazamiento variable.			
Caudal máx. de la bomba ² , l/min o gal/min	0-52 o 0-14	0-75 o 0-20	0-85 o 0-22,5	0-85 o 0-22,5
Presión estándar, bar	200	200	200	200
Presión principal aumentada, bar	250	250	250	250
Presión de tensado de las orugas y retracción de los estabilizadores, bar	130	200	200	200
Presión del brazo telescópico, bar	N/A	N/A	N/A	180
Motor				
Potencia del motor, kW/CV	18,5 (50 Hz)	24 (50 Hz)	27 (50 Hz)	27 (50 Hz)
	18,5 (60 Hz)	24 (60 Hz)	27 (60 Hz)	27 (60 Hz)
Velocidad, rpm	2885 (50 Hz)	1470 (50 Hz)	1470 (50 Hz)	1470 (50 Hz)
	3500 (60 Hz)	1775 (60 Hz)	1775 (60 Hz)	1775 (60 Hz)
Tensión nominal, V	380-420 (50 Hz)	380-420 (50 Hz)	380-420 (50 Hz)	380-420 (50 Hz)
	440-480 (60 Hz)	440-480 (60 Hz)	440-480 (60 Hz)	440-480 (60 Hz)
Corriente nominal, A	32 (50 Hz)	46 (50 Hz)	52 (50 Hz)	52 (50 Hz)
	30 (60 Hz)	39 (60 Hz)	44 (60 Hz)	44 (60 Hz)
Peso				
Peso del producto con orugas de goma, sin herramienta, kg/lb	985/2172	1750/3858	1960/4320	2020/4453
Peso del producto con orugas de acero, sin herramienta, kg/lb	1084/2390	1860/4101	2070/4564	2130/4696

² No es posible utilizar al mismo tiempo la presión y el caudal máximos de la bomba. De lo contrario, se puede producir una sobrecarga en el motor. El modelo de 60 Hz tiene un desplazamiento limitado.

	DXR 145	DXR 275	DXR 305	DXR 315
Peso máx. recomendado de la herramienta, kg/lb ³	200/441	310/683	310/683	310/683
Control remoto				
Especificaciones de la batería	Tensión nominal de 7,2 V, 5100 mAh			
Batería	Se suministran 2 baterías de ion-litio con el producto.			
Tiempo de funcionamiento, h	12 h			
Tiempo de carga, h	3 h			
Transmisión de la señal	Transmisión de señal por radio o cable.			
Bandas de frecuencias de radio	2,4 GHz			
Potencia máx. de radiofrecuencia transmitida, dBm	20 dBm ⁴			
Alcance, m	Hasta 300			
Dimensiones, mm/pulg.	400 × 216 × 291/15,7 × 8,5 × 11,5			
Peso, kg/lb	3,25/7,2			
Tipo de protección	IP65			
Temperatura de funcionamiento	-20-60 °C/-4-140 °F			
Temperatura de almacenamiento con batería, °C/°F	Menos de 1 mes: -20-50 °C/-4-122 °F Menos de 3 mes: -20-40 °C/-4-104 °F Menos de 1 año: -20-20 °C/-4-68 °F			
Temperatura de almacenamiento sin batería, °C/°F	-40-80 °C/-40-176 °F			
Temperatura de carga, °C/°F	10-45 °C/50-113 °F			

Presión del sistema hidráulico

Tipo de presión	DXR 145	DXR 275	DXR 305, DXR 315
	Presión, bar/psi	Presión, bar/psi	Presión, bar/psi
Presión al ralentí	5-10/72,5-145	5-10/72,5-145	5-10/72,5-145
Presión en espera ⁵	20±1 o 290±14,5	20±1 o 290±14,5	20±1 o 290±14,5
Función de rotación	180/2611	175/2466	175/2466
DXR 315: Brazo telescópico, retracción y extensión	N/A	N/A	200/2901 y 180/2611

³ El peso máximo recomendado de la herramienta equivale al peso total de la herramienta y la carga máxima.

⁴ 13 dBm en mercados que no admiten un valor de 20 dBm.

⁵ La presión que suministra la bomba cuando no se activa ninguna función y la válvula de circulación está cerrada.

Tipo de presión	DXR 145	DXR 275	DXR 305, DXR 315
	Presión, bar/psi	Presión, bar/psi	Presión, bar/psi
Función del brazo En los modelos DXR 275, DXR 305 y DXR 315, la presión para la función del brazo es más baja si se utiliza una cizalla de acero. La presión para la cizalla de acero se muestra entre paréntesis.	200/2901	200/2901 (150/2167)	200/2901 (150/2167)
Estabilizadores, bajada y subida	250/3626 y 130/1885	250/3626 y 200/2901	250/3626 y 200/2901
Presión máxima de la bomba, herramienta/estabilizadores	250/3626	250/3626	250/3626
Presión del martillo, bar	160	150	160
Presión de la pinza de demolición de hormigón, bar	200	200	200
Cizalla de acero, bar	250	250	250
Presión de las pinzas, bar	250	250	250
Presión de la fresadora de tambor, bar	200	200	200

Temperaturas de funcionamiento del kit de refrigeración y del kit de protección térmica

temperatura máxima del aire comprimido es de 30 °C (86 °F) y la presión máxima es de 10 bar (145 psi).

Con una temperatura ambiente elevada, es necesario enfriar el aire del sistema hidráulico y del motor. La

	Temperatura ambiente inferior a 40 °C (104 °F)	Temperatura ambiente entre 40-50 °C (104-122 °F)		Temperatura ambiente entre 50-55 °C (122-131 °F)	
Estándar	No es necesario enfriar el aire.	N/A		N/A	
Protecciones del cilindro y función hidráulica adicional.	No es necesario enfriar el aire.	N/A		N/A	
Kit de refrigeración.	No es necesario enfriar el aire.	Presión, bar/psi	6/87	Presión, bar/psi	8/116 (DXR 145) 10/145 (DXR 275, DXR 305, DXR 315)
		Caudal, l/min o pies ³ /min	600/21 (DXR 145) 1350/47,7 (DXR 275, DXR 305, DXR 315)	Caudal, l/min o pies ³ /min	750/26,5 (DXR 145) 1650/58,3 (DXR 275, DXR 305, DXR 315)

	Temperatura ambiente inferior a 40 °C (104 °F)	Temperatura ambiente entre 40-50 °C (104-122 °F)		Temperatura ambiente entre 50-55 °C (122-131 °F)	
Kit de protección térmica.	No es necesario enfriar el aire.	Presión, bar/psi	6/87	Presión, bar/psi	8/116 (DXR 145) 10/145 (DXR 275, DXR 305, DXR 315)
		Caudal, l/min o pies ³ /min	950/33,5 (DXR 145) 1700/60 (DXR 275, DXR 305, DXR 315)	Caudal, l/min o pies ³ /min	1200/42,4 (DXR 145) 2100/74,2 (DXR 275, DXR 305, DXR 315)

El nivel de ruido de los kits 2 y 3 es de 115 dB.

Aceite hidráulico

Consulte al fabricante del producto antes de utilizar un tipo de aceite hidráulico que no se especifique en este manual. El grado del aceite hidráulico con el que se suministró el producto se indica en la etiqueta del producto.



PRECAUCIÓN: Si se mezclan diferentes tipos de aceite hidráulico, la máquina puede estropearse. Compruebe la calidad del aceite hidráulico que contiene el sistema hidráulico antes de rellenarlo.

Grado	Temperatura mín. de arranque, °C/°F	Temperatura máx., °C / °F	Temperatura de trabajo ideal, °C/°F
Aceite mineral ISO VG32	-20/-4	75/167	35-60/95-140
Aceite mineral ISO VG46 (estándar) ⁶	-10/14	85/185	45-70/13-158
Aceite mineral ISO VG68	-5/23	90/194	55-80/131-176

Lubricantes

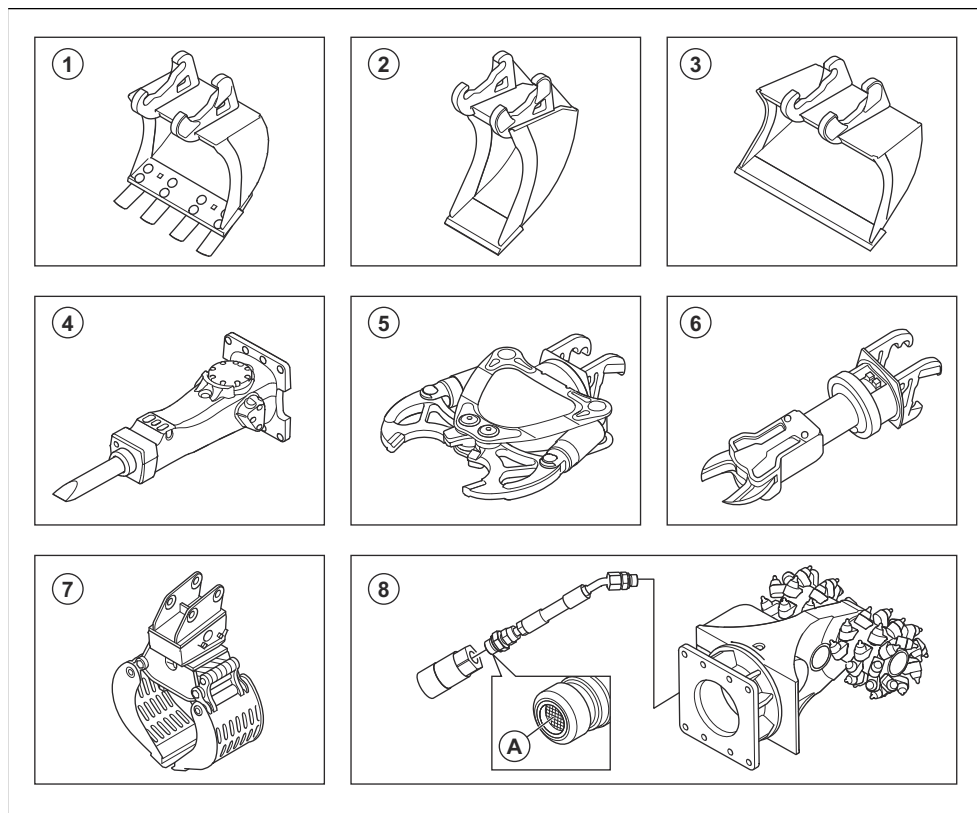
Componente	Grado	Estándar
DXR 275, DXR 305, DXR 315: Aceite de la caja de engranajes del motor de rotación	SAE 80W-90	API GL 5
Aceite de la caja de engranajes del motor de accionamiento	SAE 80W-90	API GL 5
Todos los puntos de lubricación con boquillas de engrase	NLGI	N/D
Bomba de engrase del martillo	Grasa para cinceles (NLGI 2)	N/D

⁶ DXR 145, DXR 275, DXR 305, DXR 315: Los productos resistentes al calor vienen con aceite hidráulico resistente al fuego.

Valores límite predeterminados

Descripción	Temperatura, °C/°F
Temperatura del aceite demasiado alta	90/194
Temperatura del aceite demasiado baja	0/32

Descripción general de las herramientas



Posición	Herramienta	Producto	Uso
1	Cazo estándar, 55 l	DXR 145	Excavar y mover materiales.
	Cazo estándar, 85 l	DXR 275, DXR 305, DXR 315	Excavar y mover materiales.
2	Cazo estrecho, 40 l	DXR 145, DXR 275, DXR 305, DXR 315	Hacer zanjas estrechas para tuberías y mover materiales.

Posición	Herramienta	Producto	Uso
3	Cazo ancho, 60 l	DXR 145	Excavar y mover grandes cantidades de material.
	Cazo ancho, 105 l	DXR 275, DXR 305, DXR 315	
4	Martillo, SB 152	DXR 145	Romper material.
	Martillo, SB 202	DXR 275, DXR 305, DXR 315	
	Martillo, SB 302	DXR 305	
5	Pinza de demolición de hormigón, DCR 100	DXR 145	Triturar y cortar materiales.
	Pinza de demolición de hormigón, DCR 300	DXR 275, DXR 305, DXR 315	
6	Cizalla de acero, DSS 200	DXR 145, DXR 275, DXR 305, DXR 315	<p>Cortar objetos metálicos.</p> <hr/> <p>Nota: El producto debe contar con la función hidráulica adicional para poder girar la cizalla de acero. Consulte <i>Función hidráulica adicional (DXR 275, DXR 305, DXR 315)</i> en la página 38.</p> <hr/>
7	Pinzas, MG 100	DXR 145	<p>Demoler paredes de ladrillo y madera, y clasificar y cargar materiales.</p> <hr/> <p>Nota: El producto debe contar con la función hidráulica adicional para poder girar las pinzas. Consulte <i>Función hidráulica adicional (DXR 275, DXR 305, DXR 315)</i> en la página 38.</p> <hr/>
	Pinzas, MG 200	DXR 275, DXR 305, DXR 315	
8	Fresadora de tambor, ER 50	DXR 145, DXR 275, DXR 305, DXR 315	<p>Demoler y excavar con la función de fresado.</p> <hr/> <p>Nota: Se debe instalar un kit de drenaje de la herramienta en el producto debido a la fuga de aceite interna que se produce en la fresadora de tambor. El kit de drenaje de la herramienta consta de un filtro (A) en el adaptador entre el tubo y el racor de conexión rápida.</p> <hr/>

Información para la reducción de polvo

Siga las recomendaciones de la tabla siguiente para el suministro de agua. Utilice el grifo o una bomba externa.

Tipo		Herramienta					
		Cilindro demoledor			Triturador de hormigón		Fresadora de tambor
		SB152	SB202	SB302	DCR100	DCR300	ER50
Presión del agua recomendada, bar/psi		4,0/58,0			2,0/29,0		2,0/29,0
Consumo de agua a 4 bar/58 psi, l/min / gpm		≤5,0 / ≤1,3		<9,0 / ≤2,4	6,5/1,7		7,9/2,1
Requisitos mínimos	Presión del agua, bar/psi	3,0/43,5			1,0/14,5		1,5/21,8
	Consumo de agua, l/min / gpm	5,0/1,3			3,0 /0,8		4,1/1,1

Valores guía para la conexión a una toma de corriente

La toma de corriente debe tener el mismo amperaje que el cable alargador y la toma eléctrica del producto.

Nota: La potencia nominal debe tener la misma tensión (±10 %).

DXR 145: Motor de 18,5 kW

Tensión nominal de la fuente de alimentación, V	Sección transversal, AWG/mm ²	Corriente de arranque, A		Potencia del motor, kW	Configuración del relé de sobrecarga térmico, A	Longitud máx. del cable, m/pies
400	6/16	75	50 Hz	18,5	27,0	285/935
400	10/6	75		18,5	27,0	100/328
400	8/10	75		18,5	27,0	175/574
460	6/16	75	60 Hz	18,5	22,0	349/1145
460	10/6	75		18,5	22,0	130/427
460	8/10	75		18,5	22,0	218/715

DXR 275: Motor de 24 kW

Tensión nominal de la fuente de alimentación, V	Sección transversal, AWG/mm ²	Corriente de arranque, A		Potencia del motor, kW	Configuración del relé de sobrecarga térmico, A	Longitud máx. del cable, m/pies
400	7/10	99	50 Hz	24	35	345/1132
400	5/16	99		24	35	555/1821

Tensión nominal de la fuente de alimentación, V	Sección transversal, AWG/mm ²	Corriente de arranque, A		Potencia del motor, kW	Configuración del relé de sobrecarga térmico, A	Longitud máx. del cable, m/pies
460	7/10	99	60 Hz	24	34	355/1165
460	5/16	99		24	34	570/1870

DXR 305, DXR 315: Motor de 27 kW

Tensión nominal de la fuente de alimentación, V	Sección transversal, AWG/mm ²	Corriente de arranque, A		Potencia del motor, kW	Configuración del relé de sobrecarga térmico, A	Longitud máx. del cable, m/pies
400	7/10	99	50 Hz	27	41	296/971
400	5/16	99		27	41	473/1552
460	7/10	99	60 Hz	27	39	311/1020
460	5/16	99		27	39	498/1634

Emisiones sonoras

	DXR 145	DXR 275	DXR 305	DXR 315
Nivel de potencia acústica medido sin herramienta, dB(A)	92	92	92	92
Nivel de potencia acústica garantizado sin herramienta, L _{WA} dB(A) ⁷	95	95	95	95
Nivel de potencia acústica medido con herramienta (martillo), dB(A)	113	118	119	118
Nivel de potencia acústica garantizado con herramienta (martillo), L _{WA} dB(A) ⁷	114	118	120	118
Nivel de presión sonora a 10 m de la herramienta del producto ^{8, 9} , dB(A)	87	90	90	90

⁷ Emisiones sonoras en el entorno medidas como potencia acústica conforme a la directiva 2000/14/CE. La diferencia entre el nivel de ruido medido y el garantizado es una medición de dispersión y variaciones en el valor declarado.

⁸ Nivel de presión sonora conforme a la directiva de la CE 2006/42/CE. Incertidumbre de medición esperada 2 dB(A).

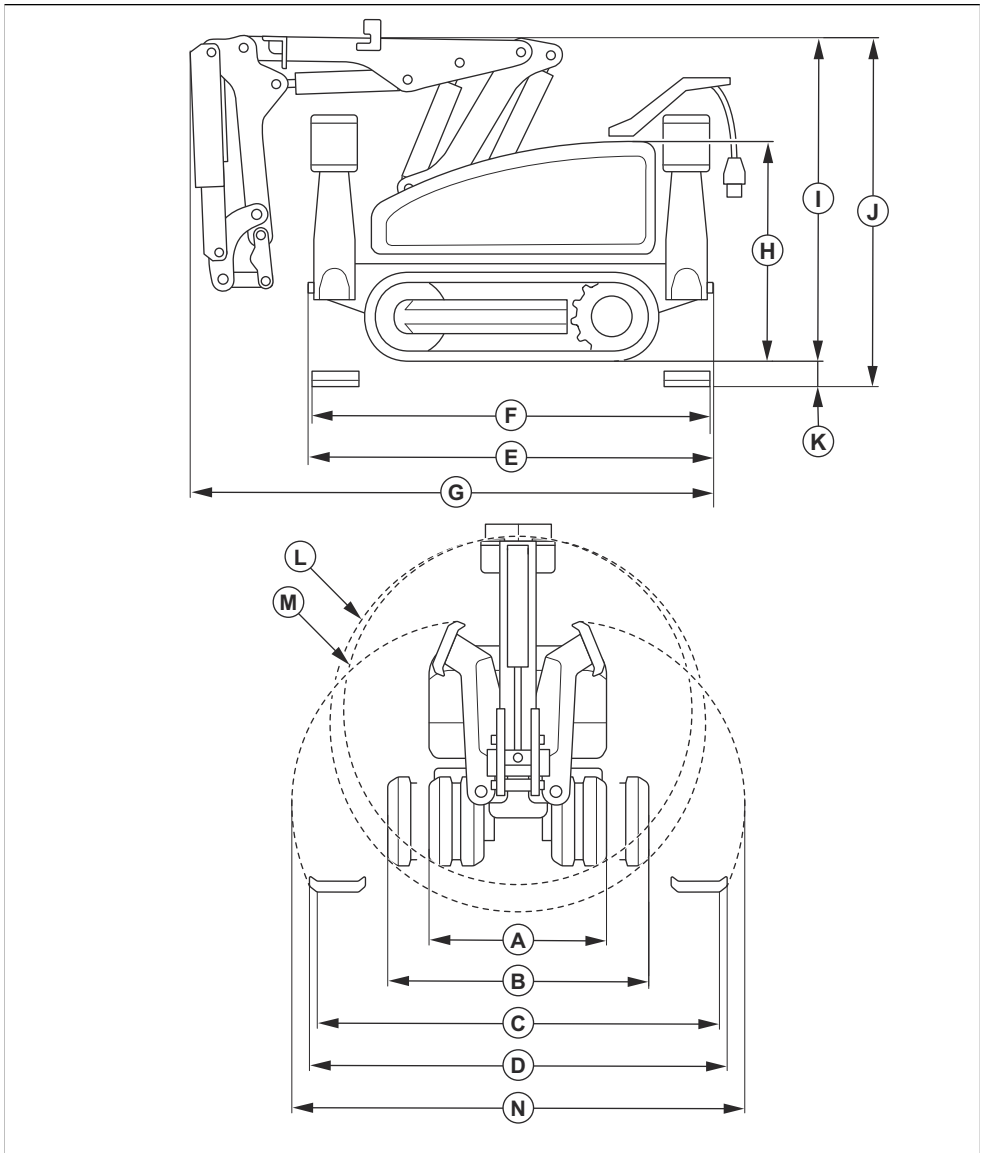
⁹ El valor indicado hace referencia al trabajo con un martillo. Otros tipos de herramientas recomendadas generan un nivel de ruido considerablemente inferior.

Declaración sobre ruidos

Estos valores declarados se obtuvieron en pruebas de laboratorio conforme a las normas o directivas indicadas y pueden usarse para compararlos con los valores declarados de otros productos que se hayan probado conforme a las mismas normas o directivas. Estos valores declarados no deben usarse a la hora

de evaluar el riesgo. Los valores medidos en un lugar de trabajo determinado pueden ser más altos. Los valores reales de exposición y el daño que pueda sufrir una persona en particular variarán en cada caso y dependerán de la manera en la que el usuario trabaje, el material que se esté usando, el tiempo de exposición, el estado de salud del usuario y el estado del producto.

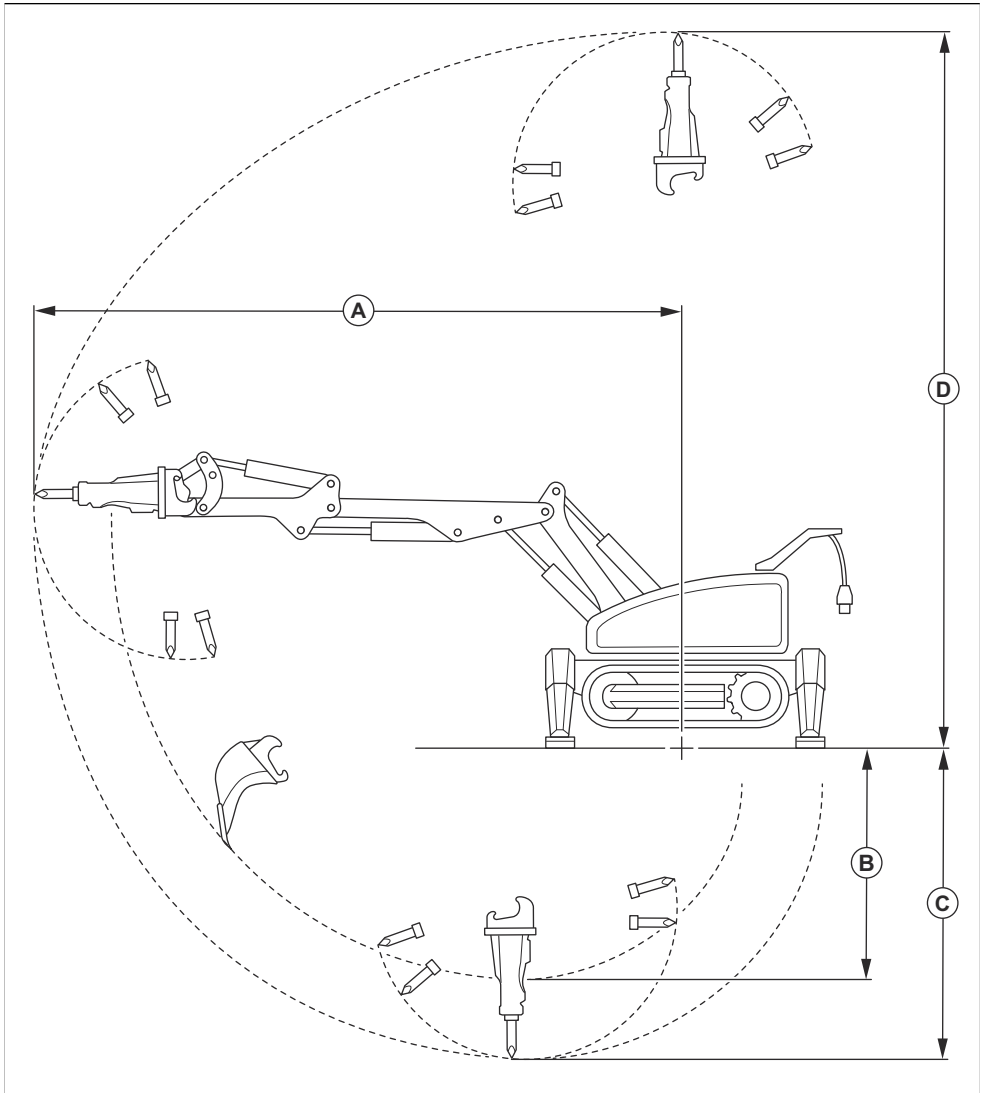
Dimensiones del producto



		DXR 145	DXR 275	DXR 305	DXR 315
A	Anchura sin dispositivos para ensanchar las orugas, mm/pulg.	771/28	780/30,7	780/30,7	780/30,7

		DXR 145	DXR 275	DXR 305	DXR 315
B	Anchura con dispositivos para ensanchar las orugas, mm/pulg.	N/D	1110/43,7	1110/43,7	1110/43,7
C	Anchura de contacto con el suelo con estabilizadores extendidos, mm/pulg.	1548/61	1993/78,5	1993/78,5	1993/78,5
D	Anchura con estabilizadores extendidos, mm/pulg.	1625/64	2066/81,3	2066/81,3	2066/81,3
E	Longitud sin sistema del brazo	1555/61,2	2057/81	2057/81	2057/81
F	Distancia entre estabilizadores extendidos, mm/pulg.	1614/63,5	2079/81,9	2079/81,9	2079/81,9
G	Longitud con sistema del brazo extendido, mm/pulg.	1932/76,1	2442/96,1	2591/102	2827/111,3
H	Altura con estabilizadores retraídos y sin sistema del brazo, mm/pulg.	854/33,6	1035/40,7	1035/40,7	1035/40,7
I	Altura con sistema del brazo retraído y estabilizadores retraídos, mm/pulg.	1215/47,8	1367/53,8	1367/53,8	1485/58,5
J	Altura con sistema del brazo retraído y estabilizadores extendidos, mm/pulg.	1283/50,5	1509/59,4	1509/59,4	1627/64,1
K	Altura entre la oruga y el estabilizador extendido, mm/pulg.	68/2,7	141/5,6	141/5,6	141/5,6
L	Diámetro del producto con dispositivos para ensanchar las orugas, mm/pulg.	N/D	1598/62,9	1598/62,9	1680/66,1
M	Diámetro del producto sin dispositivos para ensanchar las orugas, mm/pulg.	1343/52,9	1489/58,6	1489/58,6	1576/62
N	Anchura con los estabilizadores extendidos, mm/pulg.	1770/69,7	2238/88,1	2238/88,1	2238/88,1

Radio de alcance



		DXR 145	DXR 275	DXR 305		DXR 315
				SB202	SB302	

		DXR 145	DXR 275	DXR 305		DXR 315
A	Alcance máximo hacia delante del sistema del brazo, mm/pulg.	3751/147,7	4513/177,7	4898/192,8	5128/201,9	5212/205,2
B	Profundidad máxima de excavación con el cazo, mm/pulg.	1252/49,3	1435/56,5	1818/71,6	1818/71,6	2129/83,8
C	Profundidad máxima de corte con el martillo, mm/pulg.	1879/74	2016/79,4	2398/94,4	2628/103,5	2708/106,6
D	Alcance máximo hacia arriba del sistema del brazo, mm/pulg.	4421/174,1	4879/191,7	5261/207,1	5491/216,2	5579/219,6

Declaración de conformidad

Declaración de conformidad CE

Nosotros, Husqvarna AB, SE 561 82 Huskvarna (Suecia) Tel. +46 36 146500, declaramos bajo nuestra exclusiva responsabilidad que el producto:

Descripción	Robot de demolición
Marca	HUSQVARNA
Tipo/Modelo	DXR 145 DXR 275 DXR 305 DXR 315
Identificación	Números de serie a partir del año 2022

Cumple las siguientes directivas y normas de la UE:

Directiva/Norma	Descripción
2006/42/EC	"relativa a las máquinas"
2014/53/EU	"relativa a equipos de radio"
2000/14/EC	"relativa al ruido en exteriores"

Y que se aplican las especificaciones técnicas o los estándares siguientes:

EN ISO 12100:2010

EN ISO 13849-1:2015

EN 60204-1:2018

EN 61000-6-2:2019

EN 61000-6-4:2019

ETSI EN 301 489-17 V3.2.4

ETSI EN 301 489-1 V2.2.3

ETSI EN 300 328 V2.2.2

Organismo notificado: 0404, RISE SMP Svensk Maskinprovning AB, Box 7035, SE-750 07 Uppsala (Suecia) ha certificado la conformidad con la directiva

del consejo 2000/14/EC, procedimiento de evaluación de la conformidad: Anexo VI.

Para obtener información respecto a las emisiones sonoras, consulte el capítulo sobre datos técnicos.

Partille, 2022-09-28



Fredrik Linnell

Director de Demolición ligera

Husqvarna AB, Construction Division

Responsable de la documentación técnica





www.husqvarnaconstruction.com

Instrucciones originales



1142683-46 Rev. C



2022-11-28