



 **Husqvarna**[®]



K 1270 II, K 1270 II Rail, K 1270 SmartGuard

JA 取扱説明書
KO 사용자 설명서
ZH 操作手冊
AR دليل المشغل

2-42
43-81
82-118
119-156

目次

はじめに.....	2	トラブルシューティング.....	37
安全性.....	6	搬送、保管、廃棄.....	38
組立.....	11	主要諸元.....	39
Operation (動作).....	17	アクセサリ.....	40
メンテナンス.....	28	適合宣言.....	42

はじめに

製品の説明

パワーカッター HUSQVARNA、K 1270 II、K 1270 II Rail、K 1270 SmartGuard は、2 ストローク燃焼エンジンを搭載した携帯型の手持ち式切断ツールです。

用途

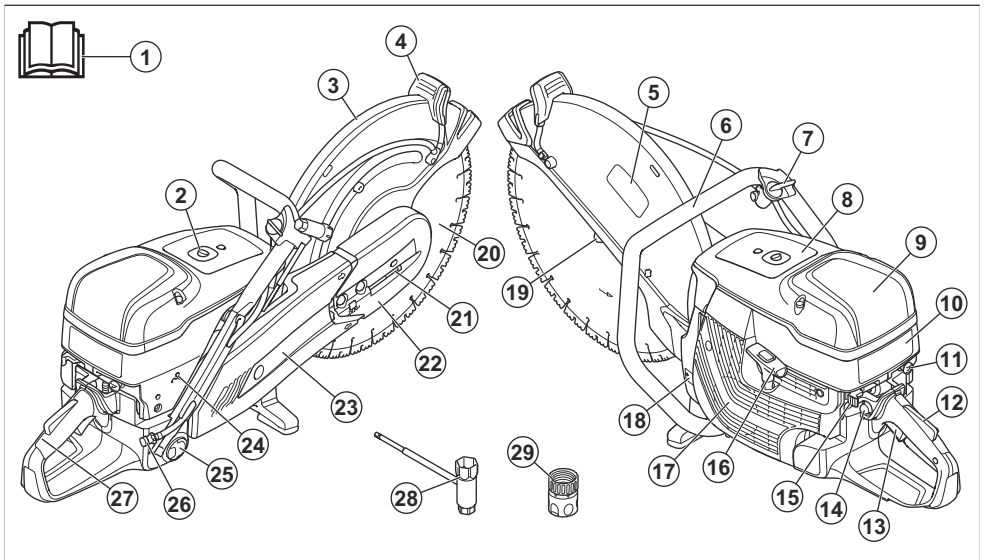
本製品は、コンクリート、石材、石、鋼材などの硬い材質の切断に使用します。K 1270 II Rail は、鉄道線路の切

断専用に設計されています。他の作業に本製品を使用しないでください。本製品は、必ず経験豊富な作業者が使用してください。

弊社では、皆様の安全と作業の効率性を向上させるため、常に製品の改善に力を入れています。詳しくは、サービス代理店までお問い合わせください。

注記： 本製品の使用においては、現地の法規制が課せられる場合があります。

製品の概要 - K 1270 II

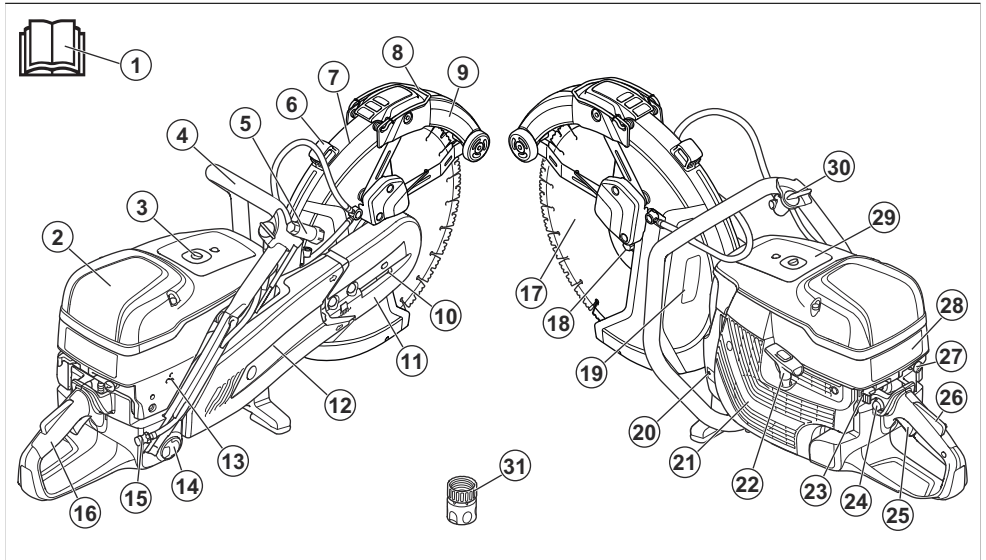


1. 取扱説明書
2. デコンプバルブ
3. ブレードガード
4. ブレードガード用調整ハンドル
5. カッティング装置ラベル
6. フロントハンドル
7. 水バルブ
8. 警告ラベル
9. エアフィルターカバー
10. 始動方法説明ラベル
11. チョークコントロール
12. スロットルトリガーロック
13. スロットルトリガー
14. エアパージバルブ
15. 停止スイッチ
16. スターターロープハンドル

- 17. スターターハウジング
- 18. 銘板
- 19. フランジ、スピンドル、アーバブッシング
- 20. カuttingブレード (別売)
- 21. ベルトテンションねじ
- 22. フロントベルトガード
- 23. リヤベルトガード

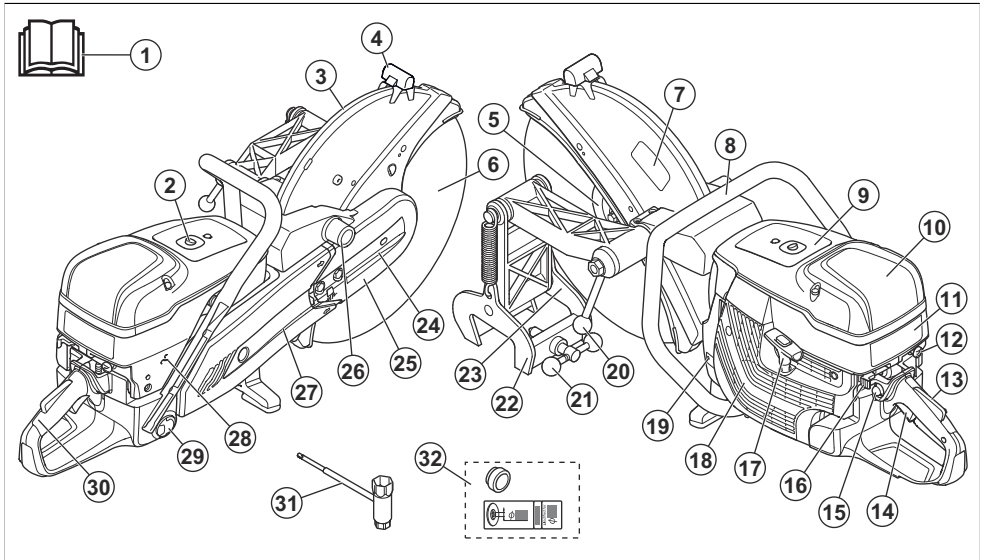
- 24. T ネジ、アイドリング速度調整
- 25. 燃料タンクキャップ
- 26. フィルター付き水コネクター
- 27. リヤハンドル
- 28. 水コネクター Gardena®
- 29. コンビレンチ

製品の概要 - K 1270 SmartGuard



- 1. 取扱説明書
- 2. エアフィルターカバー
- 3. デコンパバルブ
- 4. フロントハンドル
- 5. コンビレンチ
- 6. ブレードガード用調整ハンドル
- 7. ブレードガード
- 8. SmartGuard ハンドル
- 9. SmartGuard
- 10. ベルトテンションねじ
- 11. フロントベルトガード
- 12. リヤベルトガード
- 13. T ネジ、アイドリング速度調整
- 14. 燃料タンクキャップ
- 15. フィルター付き水コネクター
- 16. リヤハンドル
- 17. カuttingブレード (別売)
- 18. フランジ、スピンドル、アーバブッシング
- 19. カutting装置ラベル
- 20. 銘板
- 21. スターターハウジング
- 22. スターターロープハンドル
- 23. 停止スイッチ
- 24. エアバージバルブ
- 25. スロットルトリガー
- 26. スロットルトリガーロック
- 27. チョークコントロール
- 28. 始動方法説明ラベル
- 29. 警告ラベル
- 30. 水バルブ
- 31. 水コネクター Gardena®

製品の概要 - K 1270 II Rail



1. 取扱説明書
2. デコンプレッサーバルブ
3. ブレードガード
4. ブレードガード用調整ハンドル
5. フランジ、スピンドル、アーバプッシング
6. カuttingブレード (別売)
7. カutting装置ラベル
8. フロントハンドル
9. 警告ラベル
10. エアフィルターカバー
11. 始動方法説明ラベル
12. チョークコントロール
13. スロットルトリガーロック
14. スロットルトリガー
15. エアバージバルブ
16. 停止スイッチ
17. スターターロープハンドル
18. スターターハウジング
19. 銘板
20. パワーカッターロックハンドル
21. レールロックハンドル
22. レール固定具
23. カuttingガイド
24. ベルトテンションねじ
25. フロントベルトガード
26. レール固定具の設置点
27. リヤベルトガード
28. T ネジ、アイドル速度調整

29. 燃料タンクキャップ
30. リヤハンドル
31. コンビレンチ
32. プッシングとステッカー

製品に表記されるシンボルマーク



警告：本製品の使用は危険を伴います。操作者や付近にいる人が重傷を負う、または死亡するおそれがあります。十分に注意し、本製品を正しく使用してください。



本製品を使用する前に、この取扱説明書をよくお読みになり、指示内容をよく理解してください。



認可された保護ヘルメット、イヤマフ、防護メガネ、および呼吸器保護具を使用してください。使用者の身体保護具 8 ページを参照してください。



鋸断時には粉塵が発生します。粉塵を吸入すると健康を害する恐れがあります。認定の呼吸器保護具を使用してください。排気ガスを吸引しないようにしてください。常時、換気を十分に行ってください。



警告！キックバックは突然かつ急に、勢いよく発生し、命にかかわる傷害を発生させることがあります。本製品を使用する前に、本書の説明をよく読み、理解してくだ

さい。キックバック 17 ページを参照してください。



カッティングブレードから発生する火花により、燃料、木材、衣服、乾燥した草、その他の可燃物に火災が発生する可能性があります。



カッティングブレードにヒビやその他の損傷がないことを確認してください。



円形ソーブレードは使用しないでください。



チョーク



エアパージバルブ



デコンプバルブ



スターターロープハンドル



ガソリンとオイルの混合燃料を使用してください。



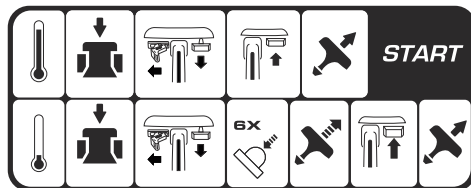
本製品は EU 指令適合製品です。



環境に対する騒音排出は EC 指令に準拠しています。製品の騒音排出については、主要諸元 39 ページおよびラベルに記載されています。

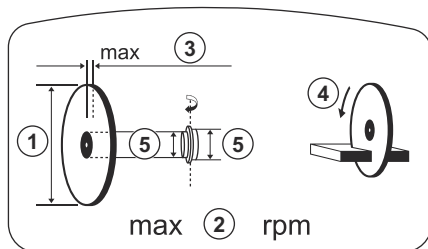
注記： 本製品に付いている他のシンボル／ステッカーはそれぞれの市場地域に向けた特別な認定条件を示します。

始動方法説明ラベル



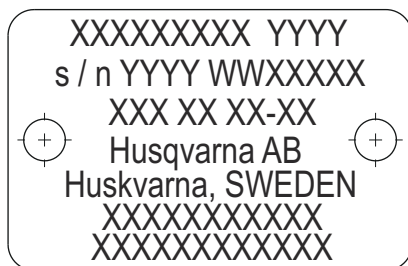
手順については、「冷機エンジンにより始動するには 23 ページ」および「暖気エンジンにより始動するには 24 ページ」を参照してください。

カッティング装置ラベル



1. カッティングブレードの直径
2. 出力シャフト最高速度
3. 最大ブレード厚
4. 回転方向
5. プッシング寸法

銘板



行 1：ブランド、モデル (X, Y)

行 2：シリアル番号と製造日 (Y, W, X) 年、週、シリーズ番号

行 3：製品番号 (X)

行 4：メーカー

行 5：メーカー住所

ユーロ V 排出規制



警告： エンジンを改造すると、この製品の EC 型式認証が無効になります。

製造物責任

製造物責任法に基づき、当社は、次の場合については本製品を原因とする損傷について責任を負いません。

安全性

安全性の定義

警告、注意、注記は、取扱説明書の特に重要な部分を示しています。



警告： 取扱説明書の指示に従わない場合、使用者が負傷したり、死亡したりするか、あるいは付近の人に損傷を与える危険があることを意味します。



注意： 取扱説明書の指示に従わない場合、製品や他の物品、または隣接するエリアに損傷を与える危険があることを意味します。

注記： 特定の状況で必要とされる詳細情報を提供するために使用されます。

一般的な安全注意事項



警告： 本製品を使用する前に、以下の警告指示をお読みください。

- 不注意な取り扱いや誤った取り扱いをするとパワーカッターは危険な道具となり、重傷や死亡にいたるおそれがあります。本取扱説明書をよくお読みになり、内容を理解することが非常に重要です。また、作業者が本製品を初めて使用する場合、使用前に実践的な指示を受けることを推奨します。
- 本製品を改造しないでください。メーカーが認可していない改造は、重傷や死亡事故の原因となるおそれがあります。
- 他の人が本製品に変更を加えた可能性がある場合は、本製品を操作しないでください。
- 常に、純正のアクセサリやスペアパーツを使用してください。メーカーが認可していないアクセサリやスペアパーツは、重傷や死亡事故の原因となるおそれがあります。
- 本製品は清潔に保ってください。標識やラベルがはっきりと読み取れるようにしてください。

- 本製品が誤って修理された場合。
- メーカーによるものではない部品、またはメーカーの認可していない部品を使用して本製品を修理した場合。
- メーカーによるものではないアクセサリ、またはメーカーの認可していないアクセサリを本製品に使用した場合。
- 認定サービスセンターまたは認定機関で本製品が修理されていない場合。

- 子供や本製品の扱いに不慣れな人に本製品を使用させないようにしてください。
- 取扱説明書を読んで内容を理解した人へのみ本製品を運転させてください。
- 許可された人のみが本製品を操作してください。
- 本製品では、運転中に電磁場が発生します。この電磁場は、ある条件下でアクティブ、またはパッシブな医療用インプラントに影響を及ぼすことがあります。深刻な重傷や死亡の危険を避けるため、医療用インプラントを使用している方は、本製品を使用する前に主治医および医療用インプラントの製造元に相談することをお勧めします。
- この取扱説明書に記載されている情報は、専門家の技術や経験に相当するものではありません。安全性に懸念が生じる状態になったら、作業を停止し、専門家のアドバイスをを受けてください。販売店にお問い合わせください。確信を持ってない作業は行わないでください。

操作のための安全注意事項



警告： 本製品を使用する前に、以下の警告指示をお読みください。

- パワーカッターを使用する前に、キックバックの影響とその回避方法を理解する必要があります。キックバック 17 ページを参照してください。
- この取扱説明書の内容に従って、安全点検、メンテナンス、保守作業を行ってください。一部のメンテナンスと整備は、認定サービスセンターが実施する必要があります。はじめに 28 ページを参照してください。
- 本製品に不具合がある場合は使用しないでください。
- 疲労時、疾病時、アルコールや医薬品の影響が残っているときは、本製品を使用しないでください。これらの条件は、視力、注意力、調整力、判断力に悪影響を及ぼす可能性があります。
- ベルトやベルトガードが取り付けられていない状態で、本製品を始動させないでください。クラッチが緩んで負傷の原因となることがあります。

- ・ カuttingブレードからの火花がガソリン、ガス、木、衣服、枯れ草などの可燃物に引火する可能性があります。
- ・ アスベスト材を切断しないでください。

作業エリアの安全



警告： 本製品を使用する前に、以下の警告指示をお読みください。

- ・ パワーカッターの安全距離は **15 m/50 フィート** です。作業エリアに動物や人がいないことを確認してください。
- ・ 作業エリアに障害物がなく、足と身体を安定した位置にするまでは、本製品を操作しないでください。
- ・ 製品の安全な操作を妨げる可能性がある人、物、状況に注意してください。
- ・ 人や物が切断装置に接触したり、切断中に飛び散る断片が人や物に当たったりしないようにしてください。
- ・ 霧、雨、強風、寒冷、落雷などの悪天候下で本製品を使用しないでください。悪天候で本製品を使用すると、判断力に悪影響が生じる可能性があります。悪天候の場合、路面が滑りやすくなるなど、危険な作業状態を引き起こすことがあります。
- ・ 本製品の操作中は、物が緩んで落下したり、作業者が負傷したりしないようにしてください。
- ・ 斜面で本製品を操作する場合は十分に注意してください。
- ・ 作業エリアは清潔で明るい状態に保ってください。
- ・ 本製品を操作する前に、作業エリアに電気ケーブル、水、ガスパイプ、可燃性物質などの見えにくい危険がないことを確認してください。見えにくい異物に本製品が衝突した場合は、直ちにエンジンを停止し、本製品と異物を調べてください。続行しても安全であることがわかるまで、本製品の操作を再開しないでください。
- ・ ドラム、パイプ、またはその他の容器を切断する前に、可燃性の物質や、火災や爆発の原因となる物質が入っていないことを確認してください。

振動への安全対策



警告： 本製品を使用する前に、以下の警告指示をお読みください。

- ・ 本製品の操作中、振動が本製品から作業者に伝わります。本製品を定期的かつ頻繁に操作すると、作業者の負傷の程度が増加するおそれがあります。怪我は、指、手、手首、腕、肩、神経と血液供給、またはその他の身体の一部で発生する可能性があります。怪我のために衰弱する場合や永続的な怪我になる場合があり、数週間、数か月、または数年の間に徐々に悪化する可能性があります。可能性がある怪我には、血液循環系、神経系、関節、およびその他の身体構造の損傷が含まれます。
- ・ 症状は、製品の操作中またはその他のときに発生することがあります。症状があるときに本製品を操作

し続けると、症状が悪化するか、または恒久的になる場合があります。以下の症状またはその他の症状が発生した場合は、医師の診断を受けてください。

- ・ しびれ、感覚まひ、うずき、ちくちくする痛み、刺すような痛み、やけど、ずきずきする痛み、ぎこちなさ、力が入らない、皮膚の色や状態の変化などがあります。
- ・ 症状は低温で悪化することがあります。低温の環境で本製品を操作する際は、暖かい衣服を着用し、手を暖かくして乾燥させてください。
- ・ 取扱説明書の記載に従って本製品をメンテナンスおよび操作し、適切な振動レベルを維持してください。
- ・ 本製品には、ハンドルから作業者への振動を軽減する防振装置が装備されています。本製品の作業性能を発揮させるため、本製品には力をかけて押さないでください。本製品のハンドルを軽く持ち、本製品を制御して安全に操作してください。必要以上にハンドルをエンドストップに押し込まないでください。
- ・ ハンドルのみを握んで操作してください。他のすべての身体の部分は本製品から離してください。
- ・ 強い振動が突然発生した場合は、直ちに本製品を停止してください。振動が増加した原因を解消するまで、操作を続行しないでください。
- ・ 大理石や硬いコンクリートを切断する場合は、柔らかいコンクリートを切断する場合よりも振動が大きくなります。刃先が丸くなっていたり、欠陥があったり、タイプが正しくない、または目立てが不適切なCutting装置を使用すると、振動レベルが高くなります。

排気ガスの安全性



警告： 本製品を使用する前に、以下の警告指示をお読みください。

- ・ エンジンの排気ガスには、無臭で有毒な危険性の高いガスである一酸化炭素が含まれます。一酸化炭素を呼吸すると、死亡するおそれがあります。一酸化炭素は無臭で見えないため、感知できません。一酸化炭素中毒の症状はめまいですが、一酸化炭素の量や濃度が十分な場合は、前兆がなくとも意識不明になる可能性があります。
- ・ 排気ガスには、ベンゼンを含む未燃焼の炭化水素が含まれています。長時間にわたって吸引すると、健康障害を引き起こす場合があります。
- ・ 目に見えるかまたは臭いがする排気ガスには一酸化炭素も含まれています。
- ・ 室内、または十分な空気の流れのない場所では、燃焼機関を搭載した製品を使用しないでください。
- ・ 排気ガスを吸わないようにしてください。
- ・ 作業エリアの通気が十分であることを確認します。排気ガスが容易に集まる溝などの小さな作業エリアで本製品を操作する場合は、この点が非常に重要です。

粉塵の安全性



警告： 本製品を使用する前に、以下の警告指示をお読みください。

- 本製品を操作すると、空气中に粉塵が発生する可能性があります。粉塵は、重大な傷害や恒久的な健康問題の原因となることがあります。シリカ粉塵は、複数の機関によって有害物質として規制されています。以下は、このような健康上の問題の例です。
 - 致命的な肺炎慢性気管支炎、珪肺症、肺線維症
 - がん
 - 出生異常
 - 皮膚の炎症
- 適切な機器を使用して、空气中の粉塵や煙を減らし、作業機器、表面、衣服、および体の部位の粉塵を低減してください。制御の例としては、粉塵収集システムや、水の噴霧による粉塵の収集などがあります。可能な限り、発生する粉塵を減らしてください。装置が正しく設置および使用されていること、および定期的なメンテナンスが実施されていることを確認してください。
- 認可された呼吸器保護具を使用してください。作業エリアの危険物に対して呼吸保護具を使用していることを確認してください。
- 作業エリアに十分な通気があることを確認してください。
- 可能であれば、粉塵が空气中に放出されない場所に製品の排気口を向けます。

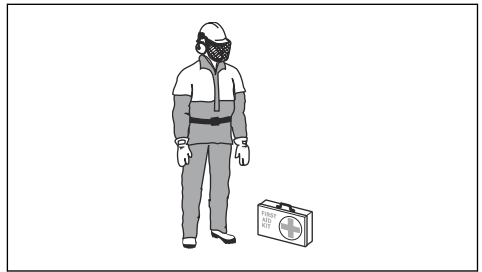
使用者の身体保護具



警告： 本製品を使用する前に、以下の警告指示をお読みください。

- 作業中は、必ず認可された身体保護具を着用してください。身体保護具で負傷の危険性をなくすことができるわけではありませんが、万が一事故が起こった場合でも、負傷の程度を軽減できます。プロテクティブ装具の選択については、サービス代理店にご相談ください。
- 認可された保護ヘルメットを使用してください。
- 認可されたイヤマフを使用してください。長時間騒音にさらされることは、恒久的な聴覚障害の原因になることがあります。イヤマフを着用している間、警告信号や叫び声に気を付けてください。エンジンが停止したら、速やかにイヤマフを外してください。
- 認可された保護メガネを使用し、飛散物に当たって負傷する危険を軽減してください。防護マスクを使用する場合、認可された保護ゴーグルも着用する必要があります。認可された保護ゴーグルは、米国の ANSI Z87.1 あるいは EU 諸国の EN 166 規格に適合していなければなりません。バイザーは、EN 1731 規格に適合していなければなりません。
- 丈夫な作業用手袋を着用してください。

- 認可された呼吸器保護具を使用してください。材料の切断、粉砕、穴あけ、サンディング、形成を行う機械を使用すると、人体にとって危険な化学物質を含んだ粉塵や蒸気が生成されることがあります。加工する素材の性質を確認して、適切な呼吸マスクを使用してください。
- 体の動きを制限することのない、体にフィットした、丈夫で快適な作業服を着用してください。切断の際には火花が発生し、衣服に着火することがあります。HUSQVARNA は、防火綿または厚地のデニムを着ることを推奨します。ナイロン、ポリエステル、レーヨンなどの材質の衣服は着用しないでください。このような材質が発火した場合、溶けて肌にはりつく場合があります。短パンは着用しないでください。
- つま先部スチール製、ノンスリップ靴底のブーツを着用してください。
- 常に救急キットを近くに用意してください。



- 火花はマフラーまたはカッティングブレードから発生します。常に消火器を使用できる状態にしておいてください。

本製品の安全装置



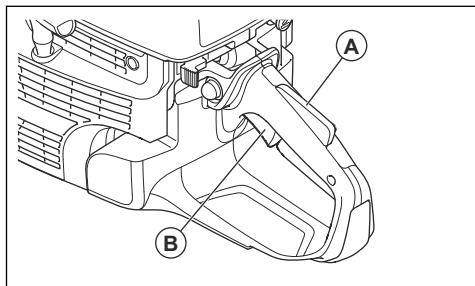
警告： 本製品を使用する前に、以下の警告指示をお読みください。

- 安全装置に欠陥のある製品は使用しないでください。
- 安全装置は定期的に点検してください。安全装置に問題がある場合は、HUSQVARNA 認定サービス代理店にご相談ください。
- 安全装置を改造しないでください。
- 保護プレートや保護カバー、安全スイッチ、その他の保護装置に不具合がある、または取り付けられていないときは、本製品を使用しないでください。

スロットルトリガーロック

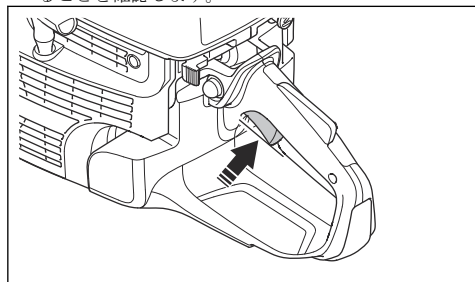
スロットルトリガーロックは、スロットルトリガーの操作ミスを防ぐためのものです。ハンドルを握って、スロットルトリガーロック (A) を押すと、スロットルトリガー (B) が解除されます。ハンドルから手を放すと、スロットルトリガーとスロットルトリガーロックは元の

位置に戻ります。この機能により、スロットトリガーがアイドリング速度でロックされます。

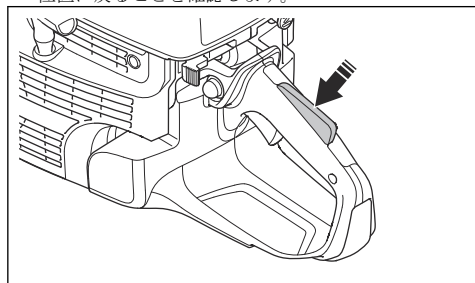


スロットトリガーロックの点検

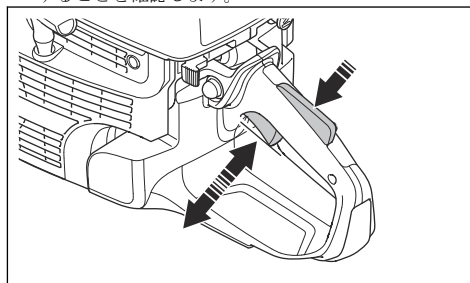
1. スロットトリガーロックを放したとき、スロットトリガーがアイドリングの位置にロックされていることを確認します。



2. スロットトリガーロックを押し、指を放すと元の位置に戻ることを確認します。



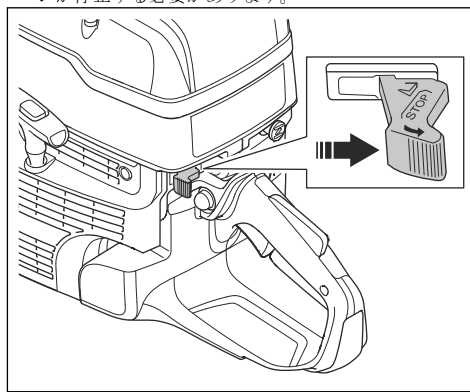
3. スロットトリガーとスロットトリガーロックがスムーズに動き、リターン springs が正しく機能することを確認します。



4. 本製品を始動し、フルスロットルにします。
5. スロットルコントロールを放し、カッティングブレードが停止して静止状態が保たれていることを確認します。
6. カッティングブレードがアイドリング位置で回転する場合は、アイドリング速度を調整してください。アイドリング速度を調整するには 35 ページを参照してください。

停止スイッチの点検

1. エンジンを始動します。
2. 停止スイッチを押して STOP 位置にします。エンジンが停止する必要があります。



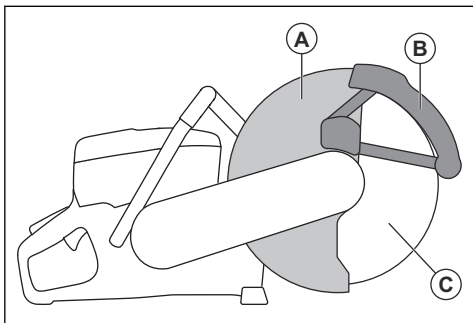
ブレードガードと SmartGuard (オプション)



警告： 本製品を始動する前に、ブレードガードと SmartGuard が正しく取り付けられていることを確認します。ブレードガードまたは SmartGuard がない、不具合がある、またはひびがある場合は、本製品を使用しないでください。

ブレードガード (A) と SmartGuard (B) はカッティングブレード (C) の上に取り付けられます。ブレードや

鋸断した物の一部が作業者の方向に飛んだ場合に、怪傷を防止します。



SmartGuard はバネ式です。常に自由に動き、バネの力で元に戻る状態であればなりません。

ブレードとブレードガードの検査



警告： カuttingブレードが損傷していると、負傷の原因になります。

1. Cuttingブレードが正しく取り付けられ、損傷の兆候がないことを確認してください。
2. ブレードガードにひびがなく、損傷していないことを確認してください。
3. 損傷している場合は、ブレードガードを交換します。

SmartGuard の点検



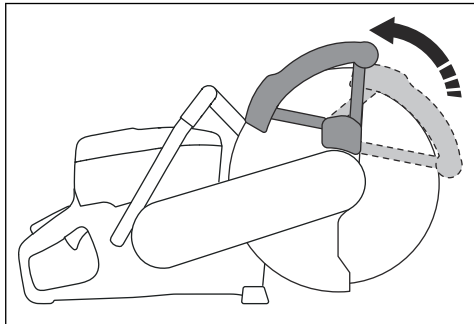
警告： SmartGuard に損傷があると負傷の原因になります。



注意： SmartGuard はプラスチックガードです。固定研磨ブレードを使用して金属を連続で乾式切断した場合、熱によって損傷する場合があります。金属を連続で乾式切断することは避け、切断の間に時間を置いて、本製品の温度を下げてください。SmartGuard を使用して金属を連続で切断する場合は、VARI-CUT FR3 などの真空溶着ダイヤモンドブレードと組み合わせて湿式切断することをお勧めします。

1. SmartGuard にひびがなく、損傷していないことを確認します。

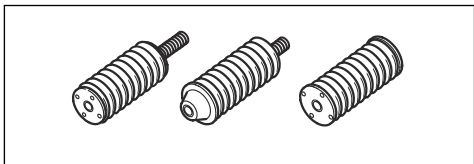
2. SmartGuard が自由に動き、遊びが大きすぎず、バネの力で元に戻ることを確認します。



3. 押し込んでもすぐに元に戻らない場合や損傷している場合は、SmartGuard を清掃するか、交換します。

防振装置

本製品には防振装置がついており、振動を軽減し、操作しやすいようになっています。本製品の防振装置は、エンジンユニットやCutting装置とハンドル間での振動の伝播を軽減します。



防振装置の点検



警告： エンジンが停止し、停止スイッチが STOP 位置にあることを確認します。

1. 防振ユニットに亀裂や変形がないことを確認してください。防振ユニットが損傷している場合は交換してください。
2. 防振ユニットがエンジンユニットとハンドルユニットに正しく固定されていることを確認します。

マフラー

マフラーは騒音レベルを最小限に抑え、排気ガスを作業者から遠ざける働きをします。

マフラーがない場合や損傷がある場合は、製品を使用しないでください。マフラーに損傷があると、騒音レベルと火災発生危険が増加します。



警告： 使用中、使用直後およびエンジンがアイドリング速度で稼働しているときはマフラーが高温になります。可燃性の材料やガスの近くでは火災に注意してください。

マフラーの点検方法

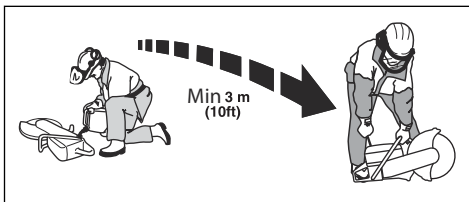
- マフラーを定期的に点検して、正しく取り付けられているか、損傷していないかを確認してください。

燃料の安全について



警告： 本製品を使用する前に、以下の警告指示をお読みください。

- 燃料は可燃性があり、煙は爆発性があります。怪我、火災、爆発を防ぐために燃料に注意してください。
- 必ず空気の流れが十分な屋外で本製品を給油してください。気化した燃料を吸い込まないようにしてください。気化した燃料は有害であり、負傷、火災、爆発を引き起こすおそれがあります。
- エンジンの稼働中は燃料タンクのキャップを外したり、燃料タンクに燃料を充填したりしないでください。
- エンジンが冷却してから燃料を充填してください。
- 燃料やエンジンのそばで喫煙しないでください。
- 燃料やエンジンのそばに熱い物を置かないでください。
- 火花や炎の近くで燃料を充填しないでください。
- 燃料を補充する前に、燃料タンクのキャップを開けて慎重に圧力を解放してください。
- 皮膚に燃料が付着すると負傷するおそれがあります。皮膚に燃料が付着した場合は、石鹸と水を使用して燃料を洗い流してください。
- 衣服にガソリンをこぼした場合は、すぐに着替えてください。
- 燃料タンクキャップを完全に締め込んでください。燃料タンクのキャップが正しく締められていないと、製品の振動によって外れ、燃料や気化した燃料が漏れる可能性があります。燃料や気化した燃料は火災の危険性があります。
- 製品を始動する前に、給油した場所から **3 m/10 フィート** 以上離れた位置に製品を移動してください。



- 本製品にこぼれた燃料やオイルが付着している場合は、始動しないでください。エンジンを始動する前に、不要な燃料とオイルを取り除き、製品を乾燥させてください。
- エンジンに漏れがないかどうかは定期的に点検してください。燃料システムに漏れがある場合、漏れを修復するまでエンジンを始動しないでください。
- 燃料は認定された容器に保管してください。
- 本製品と燃料を保管する際は、燃料や気化した燃料による損傷、火災、爆発を防止してください。
- 燃料は、屋外にて、品質認証された容器に排出して、火花や炎から遠ざけるようにします。

メンテナンスのための安全注意事項



警告： 本製品を使用する前に、以下の警告指示をお読みください。

- エンジンが停止し、停止スイッチが **STOP** 位置にあることを確認します。
- 身体保護具を使用してください。使用者の身体保護具 **8** ページを参照してください。
- メンテナンスが正しく定期的を実施されていない場合は、負傷や本製品の損傷の危険性が高まります。
- 取扱説明書に記載されているメンテナンスのみを実施してください。その他のすべての保守作業は、認定サービスセンターに依頼してください。
- HUSQVARNA の認証サービス代理店で定期的に本製品のサービス作業を実施する必要があります。
- 損傷、摩耗、破損した部品は交換してください。
- 常に純正の部品をお使いください。

組立

カッティングブレード



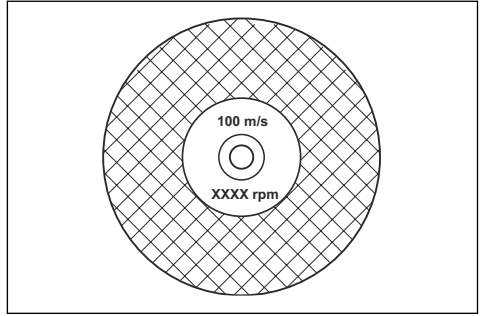
警告： 本製品を組み立てるときは、必ず保護グローブを着用してください。



警告： カッティングブレードが破損して、作業者が怪我をすることがあります。



警告： 使用前と、意図しない物体にぶつかった直後は、カッティングブレードにひび割れ、セグメントの歪み、バランスの崩れがないか点検します。損傷のあるカッティングブレードは使用しないでください。カッティングブレードを点検して取り付けた後、作業もそばにいる人も回転するカッティングブレードの面から離れた位置に立ち、パワーツールを無負荷の最高速度で1分間運転します。



警告： カッティングブレードのメーカーは、カッティングブレードの操作と正しい手入れに関する警告と推奨事項を公表しています。これらの警告はカッティングブレードと共に提供されます。カッティングブレードに付属している手順書を読み、指示に従ってください。

注記： この製品に取り付け可能なカッティングブレードの多くは、据え付けソー用です。これらのカッティングブレードの定格速度の値は、本製品には遅すぎます。

適切なカッティングブレード



警告： コンクリートおよび金属に対しては、ダイヤモンドブレードと研磨ブレードのみを使用してください。円形木材カッティングブレードなどの鋸歯状ブレードや、カーバイドチップのブレードを使用しないでください。キックバックの危険性が増し、カーバイドチップが剥がれ落ちて高速で飛び散る可能性があります。これは、負傷や死亡事故の原因になります。

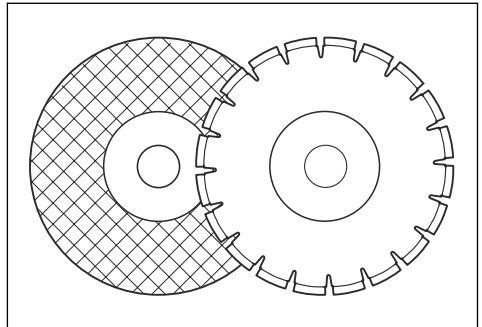


注意： 推奨される最大の厚みを超えるカッティングブレードは使用しないでください。主要語元 39 ページを参照してください。

- 本製品に使用できるカッティングブレードには、2つの基本モデルがあります。ボンド研磨ブレードとダイヤモンドブレードです。



警告： カッティングブレードは、用途対象材料以外に絶対に使用しないでください。



- カッティングブレードの中心穴の寸法が、取り付けられているアーバッシュに対して適切であることを確認してください。



警告： 必ず国または地域の規格に準拠しているダイヤモンドブレードを使用してください（例：EN12413、EN13236 または ANSI B7.1）。

カッティングブレードの振動



警告： 本製品よりも定格速度の値が低いカッティングブレードを使用しないでください。カッティングブレードの定格速度はカッティングブレードに表示されており、製品の定格速度はブレードガードに表示されています。



注意： 本製品に力をかけすぎると、カッティングブレードが過熱して曲がり、振動が発生する可能性があります。本製品は適切な力で使用してください。振動が続く場合は、カッティングブレードを交換してください。

ボンド研磨カッティングブレード



警告： ボンド研磨カッティングブレードを水と同時に使用しないでください。水分によりボンド研磨ブレードの強度が低下し、カッティングブレードが破損して怪我をする可能性があります。

ボンド研磨カッティングブレードは、有機ボンドまたはビトリファイドボンドで結合された小さな砥粒から作られており、繊維補強材で成形されているため、高速運転時にカッティングブレードが破損するのを防止します。

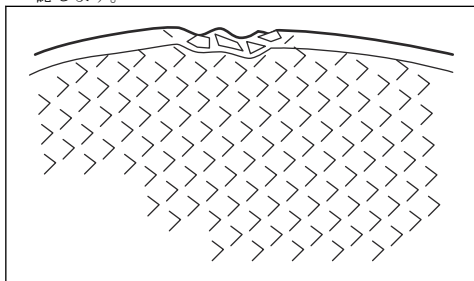
さまざまな材質向けのボンド研磨カッティングブレード

注記： レールの切断に適したカッティングブレードを使用していることを確認してください。

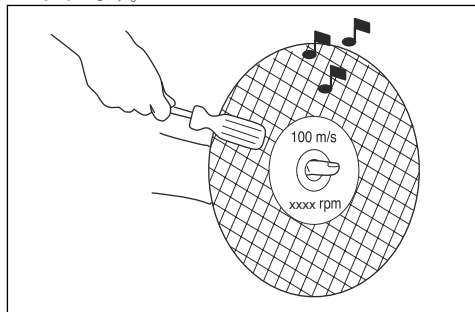
ブレードの種類	材質
コンクリート用ブレード	コンクリート、アスファルト、石材、鋳鉄、アルミニウム、銅、真ちゅう、ケーブル、ゴム、およびプラスチック。
金属用ブレード	鋼材、合金鋼、その他の硬質金属。
レール切断用カッティングブレード	レール

ボンド研磨カッティングブレードの点検

- カッティングブレードにヒビ割れや損傷がないか確認します。



- カッティングブレードを指に掛けて、ドライバーでカッティングブレードを軽くたたきます。澄んだ音が聞こえない場合は、カッティングブレードが損傷しています。



ダイヤモンドブレード

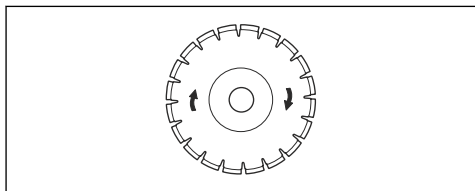


警告： ダイヤモンドブレードは、使用中、非常に熱くなります。ダイヤモンドブレードの温度が高すぎると、性能が低下したり、ブレードが破損したりして、安全上のリスクが生じます。



警告： ダイヤモンドブレードをプラスチック材の切断に使用しないでください。高温のダイヤモンドブレードはプラスチックを溶かすことがあり、キックバックの原因となることがあります。

- ダイヤモンドブレードには、工業用ダイヤモンド製のセグメントを持つ鋼製コアがあります。
- ダイヤモンドブレードは、石材、鉄筋コンクリート、石の切断に用います。
- ダイヤモンドブレードがダイヤモンドブレードに記載されている矢印の方向に回転することを確認します。



- 必ずよく切れる状態のダイヤモンドブレードをお使いください。
- フィード圧が適切でなかったり、強化鉄筋コンクリートなどの材料を切断したりすると、ダイヤモンドブレードが鈍くなる可能性があります。鈍くなったダイヤモンドブレードを使用すると、ブレードが過熱し、ダイヤモンド切片が緩む可能性があります。

カuttingブレードを目立てするには

注記： 最適な切断結果を得るには、カuttingブレードを目立てする必要があります。

- ブレードの目立てを行うには、砂岩やれんがのような柔らかい物質を切断してください。

湿式切断用のダイヤモンドブレード

- 湿式切断用のダイヤモンドブレードは、水とともに使用する必要があります。
- 水はカuttingブレードの温度を下げ、耐用年数を延ばし、作業中の粉塵を低減します。
- 湿式切断の際は、廃水を安全に回収してください。

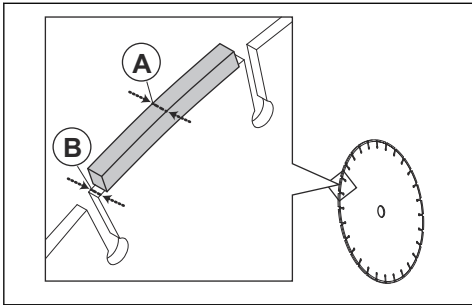
乾式切断用のダイヤモンドブレード

- 乾式切断用のダイヤモンドブレードでは、温度を下げるためにカuttingブレードの周囲に十分な通気性を確保する必要があります。このため、乾式切断用のダイヤモンドブレードは断続的な作業のみに推奨されます。数秒作動させた後に、ダイヤモンドブレードを切断面から離して自由回転させる必要があります。これにより、ブレードの周囲の気流でダイヤモンドブレードの温度を下げるができます。

ダイヤモンドブレード-サイドクリアランス



警告： 特定の切断状況または品質が落ちたブレードにより、セグメントの側面が過度に摩耗する場合があります。ダイヤモンドセグメント (A) の幅がブレード (B) より広いことを確認します。これは、切れ目の挟み込みとキックバックを防ぐためです。キックバック 17 ページを参照してください。



注意： 特定の切断状況およびブレードの摩耗が原因で、セグメントの側面の摩耗が増える場合があります。ブレードは摩滅する前に交換してください。

スピンドルシャフトとフランジウォッシュャーの点検



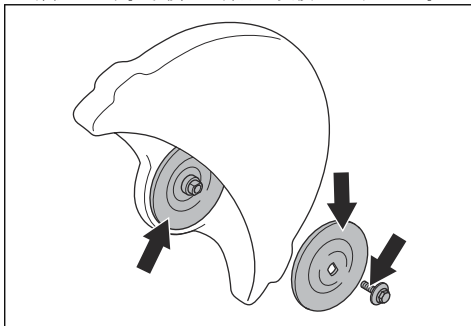
注意： 必ず、最小直径 105 mm/4.1 インチの HUSQVARNA 製フランジウォッシュャーを使用してください。



警告： 欠陥、摩耗、汚れのあるフランジウォッシュャーは使用しないでください。必ず同寸法のフランジウォッシュャーを使用してください。不適切なフランジウォッシュャーを使用すると、カuttingブレードが破損したり緩んだりするおそれがあります。

カuttingブレードを交換するときは、スピンドルシャフトとフランジウォッシュャーを点検します。

- スピンドルシャフト上のねじ山に損傷がないことを確認します。破損した部品は交換してください。



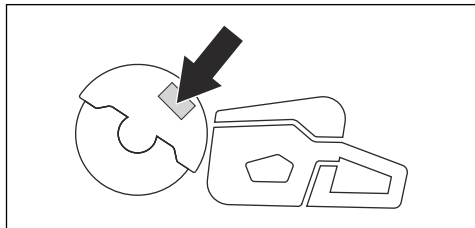
- カuttingブレードとフランジウォッシュャーの接触面が損傷していないことを確認します。破損した部品は交換してください。
- フランジウォッシュャーに汚れがなく、正しい寸法であることを確認します。
- フランジウォッシュャーがスピンドルシャフト上で自由に動くことを確認します。

アーバプッシングの点検

アーバプッシングは、本製品をカuttingブレードの中心穴に取り付けるために使用します。本製品には、次の 2 種類のアーバプッシングのいずれかが付属しています。

- 反対側に向けることができ、20 mm/0.79 インチまたは 25.4 mm/1 インチの中央穴に使用できるアーバプッシング。
- 25.4 mm/1 インチのアーバプッシング。

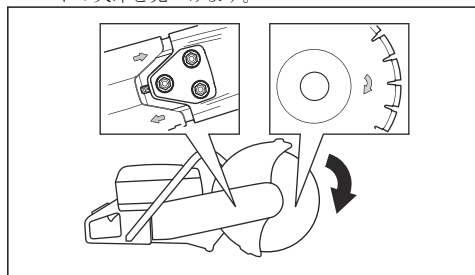
- ブレードガード上のラベルに、取り付けたアーバプッシングと、該当するカッティングブレードの仕様が表示されています。



- カッティングブレードの中心穴の寸法が、取り付けられているアーバプッシングと一致していることを確認してください。中心穴の直径はカッティングブレードに表示されています。
- HUSQVARNA のアーバプッシングのみを使用してください。

カッティングブレードの回転方向の点検

1. スピンドルシャフトの回転方向を示すリヤベルトガードの矢印を見つけてます。



2. カッティングブレードの回転方向を示すブレードガードの矢印を見つけてます。
3. カッティングブレードとスピンドルシャフトの矢印の方向が同じであることを確認します。

カッティングブレードの取り付け方法



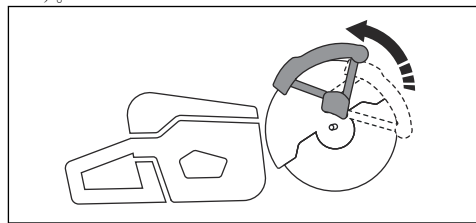
警告： エンジンが停止し、停止スイッチが STOP 位置にあることを確認します。



警告： 本製品を組み立てるときは、必ず保護グローブを着用してください。

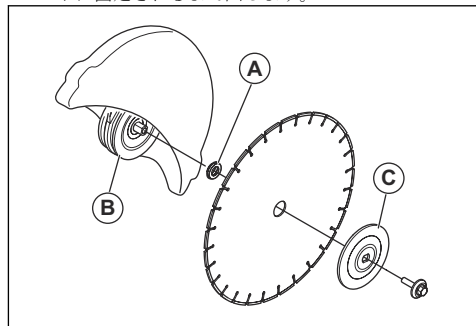
1. フランジワッシャーとスピンドルシャフトを点検します。スピンドルシャフトとフランジワッシャーの点検 14 ページを参照してください。

2. 後方に押し SmartGuard を折りたたみ位置にします。

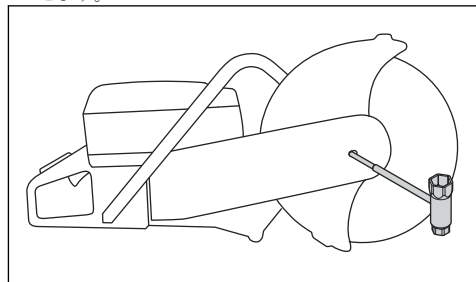


注記： この手順は K 1270 SmartGuard のみに当てはまりません。

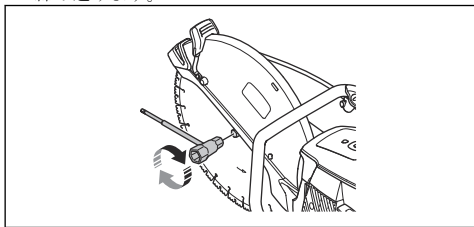
3. カッティングブレードを、内部フランジワッシャー (B) とフランジワッシャー (C) の間のアーバプッシング (A) 上に置きます。フランジワッシャーがシャフトに固定されるまで回します。



4. 工具をフロントベルトガードの穴へ入れ、シャフトがロックされるまでカッティングブレードを回転させます。



5. カuttingブレードボルトを 25 Nm/18.5 ft-lb で締め込みます。



カuttingヘッドの反転 (K 1270 II)



警告： 標準の手順が不可能な場合は、カuttingヘッドを反転させて切断してください。

本製品にはリバーシブルのカuttingヘッドが装備されており、壁の近くや地面の高さで切断できます。標準の手順が不可能な場合は、カuttingヘッドを反転させて切断してください。キックバックが発生した場合、カuttingヘッドが反転していると本製品の制御が困難になります。カuttingブレードと本製品の中心間の距離が長い場合、ハンドルとカuttingブレードの位置が合っていないため、これは、本製品のバランスに悪影響を与え、カuttingブレードがキックバックゾーンで挟まったり、引っかかったりした場合に、本製品を保持するのがより困難になります。キックバック 17 ページを参照してください。

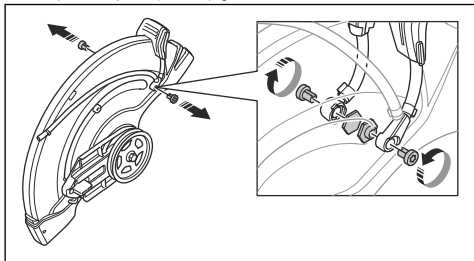


警告： エンジンが停止し、停止スイッチが STOP 位置にあることを確認します。

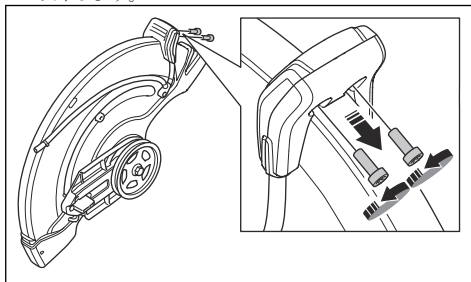


警告： 本製品を組み立てるときは、必ず保護グローブを着用してください。

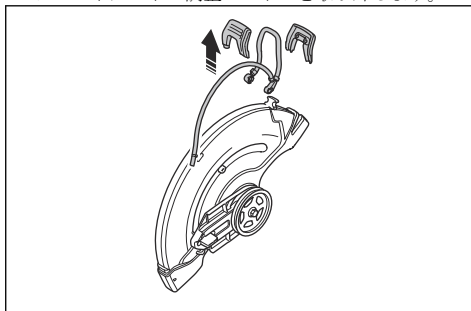
1. カuttingブレード、フロントベルトカバー、およびカuttingヘッドを取り外します。ドライブベルトの交換 29 ページの手順 1~5 を参照してください。
2. スプレーノズルを保持している 2 本のネジと 2 個のナットを取り外します。



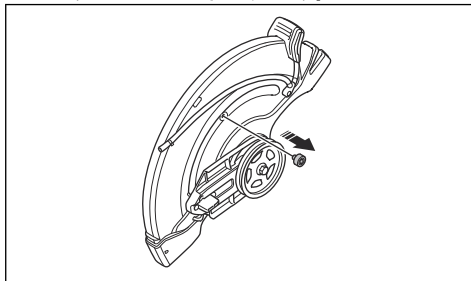
3. ブレードガードの調整ハンドルから 2 本のネジを取り外します。



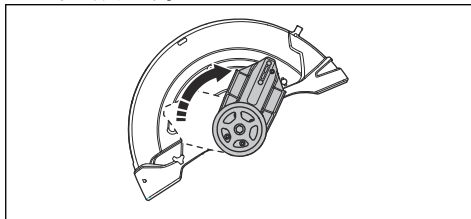
4. ブレードガードの調整ハンドルを取り外します。



5. ストップスリーブを取り外します。

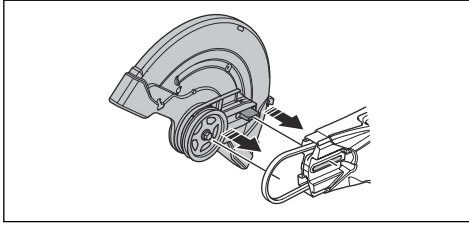


6. ベアリングハウジングを動かし、ストップスリーブを取り付けます。



7. ストップスリーブを取り付けます。

8. 反対側にドライブベルトを取り付けます。



9. カuttingヘッドとドライブベルトカバーを取り付けます。ドライブベルトの交換 29 ページを参照してください。
10. スプレーノズルとカuttingブレードを、取り外したときと逆の順序で取り付けます。

Operation (動作)

はじめに



警告： 本製品を使用する前に、安全に関する章を読んで理解してください。

キックバック

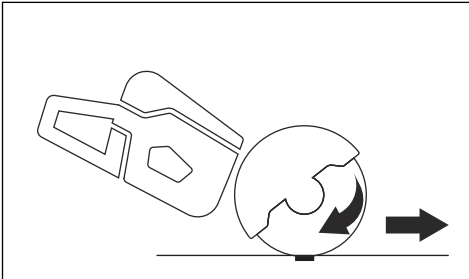


警告： キックバックは突然発生し、非常に危険な場合があります。パワーカッターが作業者に向かって回転しながら飛ばされて、人命にかかわる傷害を招くことさえあります。本製品の使用前に、キックバックの原因と回避方法を理解することが非常に大切です。

キックバックとは、ブレードがキックバックゾーンで挟まったり、引っかかったりしたときに、パワーカッターが突然、上へ持ち上げられる現象です。ほとんどのキックバックは小規模で、それほど危険を伴わないものです。しかしながら、キックバックは非常に危険な挙動を発生させることがあり、作業者に向かってパワーカッターが回転しながら飛ばされて、人命にかかわるような事故が発生することもあります。

反作用力

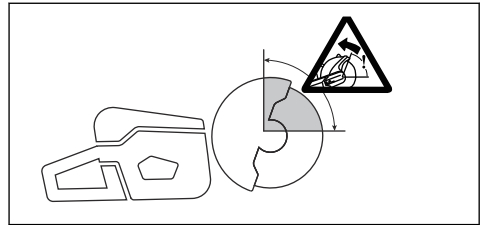
切断時は、反作用力が常に存在します。この力は、ブレード回転に対して逆の方向へ本製品を引っ張るように働きます。通常、この力は問題にはなりません。ブレードが挟まったり、引っかかったりすると、反作用力が強力になり、パワーカッターをコントロールできなくなることがあります。



カutting装置を回転させたまま、本製品を移動しないでください。ジャイロ力により、意図した動きが阻害される場合があります。

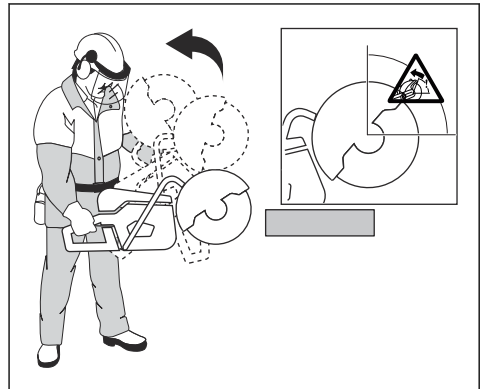
キックバックゾーン

ブレードのキックバックゾーンを切断しないでください。ブレードのキックバックゾーンが挟まったり、引っかかったりすると、反作用力により、作業者に向かってパワーカッターが回転しながら飛ばされて、人命にかかわるような事故が発生することがあります。



回転キックバック

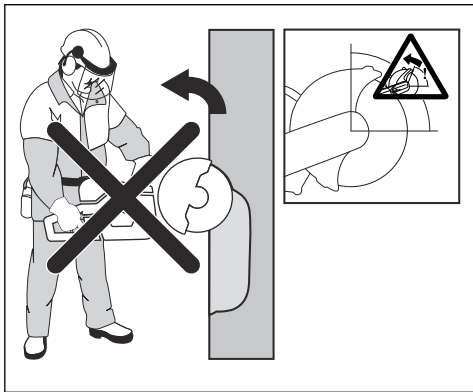
回転キックバックは、カuttingブレードがキックバックゾーン内で自由に動かない場合に発生します。



クライミングキックバック

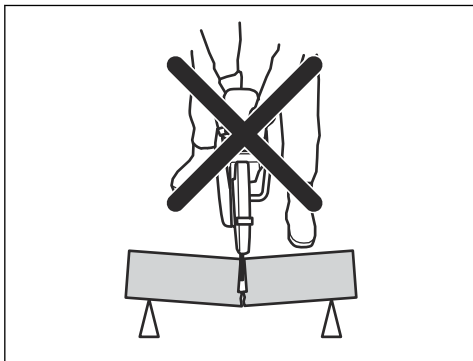
キックバックゾーンで切断を行うと、反作用力によってブレードが切断箇所から持ち上がります。キックバック

ゾーンを使用しないでください。クライミングキックバックを回避するために、ブレードの下部、四分の一を使用してください。



ピンチングキックバック

ピンチングとは、切断部が閉じて、ブレードを挟んでしまうことです。ブレードが挟まったり、引っかかたりすると、反作用力は強力になり、パワーカッターをコントロールできなくなることがあります。



ブレードのキックバックゾーンが挟まったり、引っかかたりすると、反作用力により、作業者に向かってパワーカッターが回転しながら飛ばされて、人命にかかわるような事故が発生することがあります。作業対象物が動く可能性があるので、注意してください。作業対象物がしっかりと保持されておらず、切断時に動くと、ブレードが挟まり、キックバックの原因になる可能性があります。

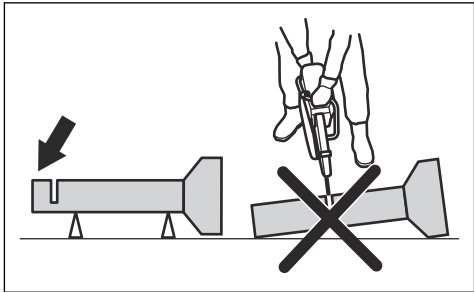
パイプ切断

パイプを切断する場合、特に注意すべきことがあります。パイプが適切に支持されておらず、切断の間ずっと切断部が開いたままになっていると、ブレードが挟まるおそれがあります。先端が鐘型に広がったパイプや、トレンチに入っていてしっかりと保持されていないために、た

わんでブレードが挟まる可能性のあるパイプを切断するときは、特に注意してください。

パイプがたわんで切削部が閉じると、キックバックゾーンでブレードが挟まれ、激しいキックバックが起きる可能性があります。パイプがしっかりと保持されていれば、パイプの端が下に動くことで切断部が開いて挟まれることはありません。

パイプを固定して、切断中に動いたり回ったりしないようにします。ブレードが挟まらないように、切断部が開いていることを確認します。



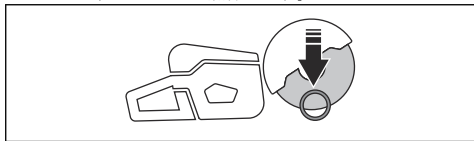
小型のパイプの切断



警告： ブレードがキックバックゾーンで挟まり、危険なキックバックが発生することがあります。

パイプの直径が本製品の切断の深さよりも小さい場合は、1ステップで上から下まで鋸断できます。

- 上から下へパイプを鋸断します。



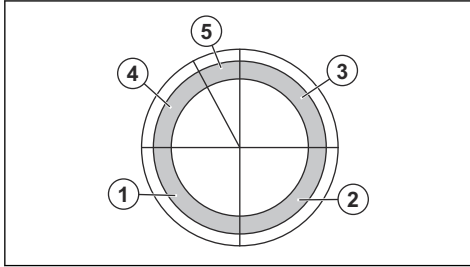
大型のパイプの切断



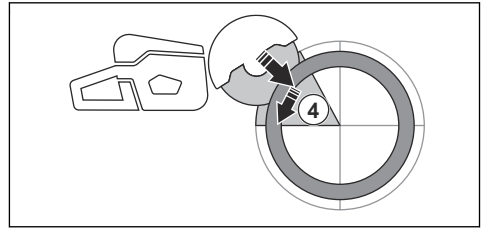
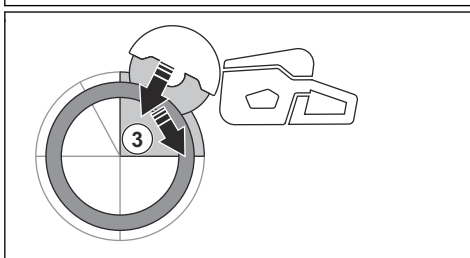
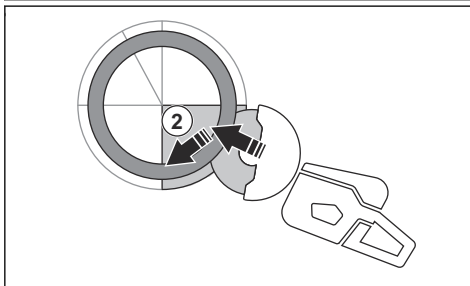
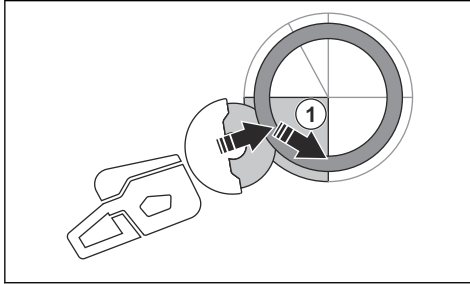
警告： ブレードがキックバックゾーンで挟まり、危険なキックバックが発生することがあります。

パイプの直径が本製品の切断の深さよりも大きく、回転できない場合は、5ステップで鋸断します。

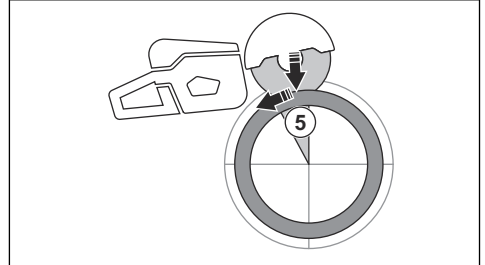
- パイプを5つの区間に分けます。これらの区間と鋸断するラインの印をつけます。パイプの周囲に細いガイド溝を切削します。



- 5つのステップごとに、図の矢印の示す方向で区間を切断します。



- ブレードのガイドバーの先端が接触しないように注意しながらパイプを上から後方に引いて切り落とします。最大の保護を得るためにブレードガードを一番後方の位置に調整します。



警告： パイプが適切に支持されている場合、5つ目の区間を切り離す際にブレードが挟まれることはありません。ただし、最後の切り離しの際にブレードが挟まれ名ように注意してください。下方の区間でブレードが挟まれた場合は、回転してキックバックするのではなく操作者から離れる可能性があります。

キックバックを防ぐには



警告： キックバックが起りやすい状況を避けてください。パワーカッターを使用するときは、ブレードのキックバックゾーンが挟まれないように注意してください。



警告： 既存の切断部にブレードを入れるときは、注意してください。

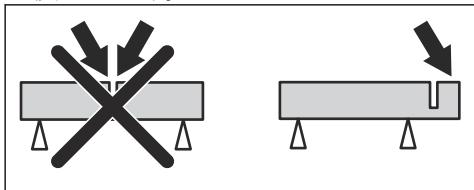


警告： 切断作業中に切削物が動かないことを確認してください。



警告： 使用者が正しい操作方法で使用了した場合のみ、キックバックとその危険性を防ぐことができます。

- 完全に切断するときは、切断部が開いたままになるように、切断物を必ず支持してください。切断部が開いていれば、キックバックは発生しません。切断部が閉じてブレードが挟まると、キックバックの危険性があります。



基本的な作業方法



警告： 本製品を一方方向に寄せないでください。カッティングブレードの自由な動きの妨げになります。カッティングブレードが破損して、作業者や付近にいる人が怪我をするおそれがあります。



警告： カッティングブレードの側面を使用しないでください。カッティングブレードが破損して、作業者や付近にいる人が怪我をするおそれがあります。カッティングエッジのみを使用してください。



警告： カッティングブレードが正しく取り付けられていて、損傷の兆候がないことを確認します。



警告： 他のブレードによる既存の切れ目より切断する前に、ブレードの幅が切れ目より狭いことを確認してください。切れ目に食い込み、キックバックするおそれがあります。

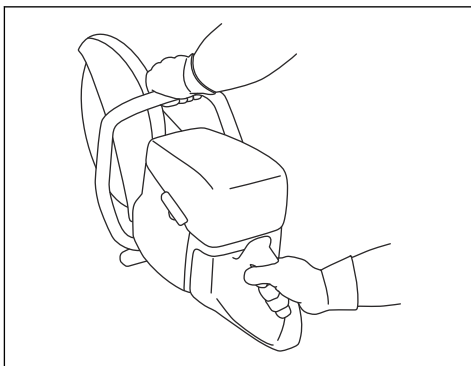


警告： 金属の切断は、火災の原因となる火花を発生させます。可燃性の物質やガスの近くで本製品を使用しないでください。

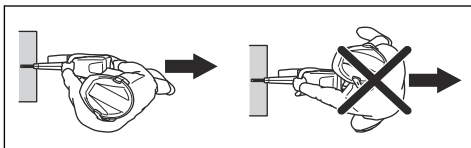
- 本製品は、高速の手持ち式製品用に作られたボンド研磨カッティングブレードまたはダイヤモンドブレードでの切断用に作られています。本製品に他の種類のブレードを装着して使用しないでください。また、用途外の作業には使用しないでください。
- 切断する材料に適したカッティングブレードを必ず使用してください。手順については、「適切なカッティングブレード 12 ページ」を参照してください。
- アスベスト材を切削しないでください。
- エンジンの動作中は、カッティングブレードから安全な距離を保ってください。回転しているブレードを体の一部を使って止めようとししないでください。エンジンが停止していても、回転しているブレード

に触れると、重傷や死亡事故につながるおそれがあります。

- カッティングブレードは、スロットトリガーを放しても、少しの間回転を続けます。本製品を移動する、または本製品を置く前に、カッティングブレードが停止していることを確認してください。カッティングブレードをただちに停止する必要がある場合は、カッティングブレードを硬い面に軽く接触させてください。
- エンジンをかけたまま本製品を移動しないでください。
- 本製品は両手で持ってください。親指と他の指で絶縁されたプラスチックハンドルの周囲を十分に握り、本製品をしっかりと固定します。右手でリヤハンドル、左手でフロントハンドルを握ってください。すべての使用者がこの保持部分を使用してください。パワーカッターは片手だけで操作しないでください。



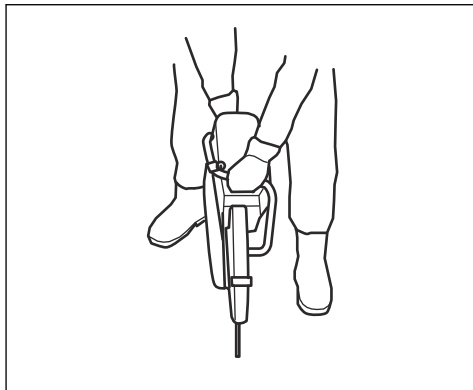
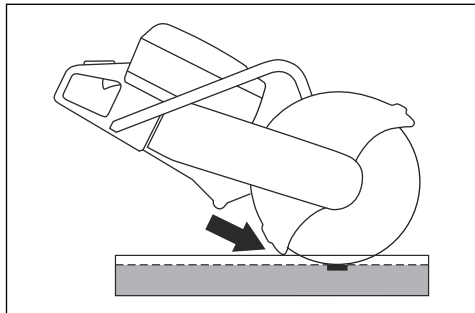
- カッティングブレードに対して平行に立ちます。本機の後後ろに立たないようにしてください。キックバックが発生した場合、ソーはカッティングブレードの水平面方向に動きます。



- エンジンをかけたまま本製品から離れないでください。本製品から離れる前に、エンジンを停止し、誤って始動する危険がないことを確認してください。
- ブレードガードの調整ハンドルを使用して、ガードの後部が切断対象物と同一面になるように調整します。ガードは切断材料から切りくずや火花が飛び散るのを防ぎ、使用者を保護します。本製品の運転時

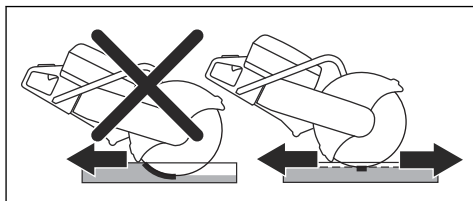
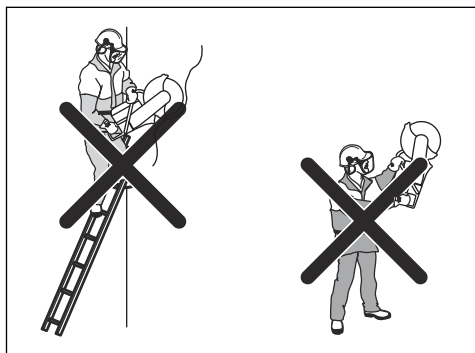
には、カッティング装置のガードを必ず取り付けてください。

- ブレードが対象物に垂直に当たるように、本製品をまっすぐに下ろします。横からの圧力が加わると、ブレードが損傷し、非常に危険です。



- ブレードのキックバックゾーンを切断に使用しないでください。手順については、「キックバックゾーン 17 ページ」を参照してください。
- 作業エリアに障害物がなく、足と身体を安定した位置にするまでは、本製品を操作しないでください。
- 肩より上の高さで切断を行わないでください。
- はしごの上で切断を行わないでください。肩より高い位置を切断する場合は、台や足場を利用してください。無理な体勢で作業しないでください。

- ブレードを前後にゆっくり動かして、ブレードと切断材料の接触面が小さくなるようにします。これによってブレードの温度が低下し、効率的に切断できます。



K 1270 SmartGuard の基本的な作業方法

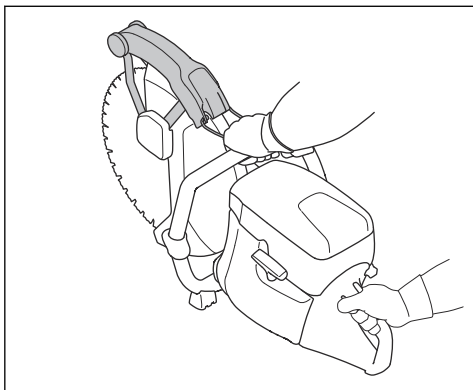


警告： SmartGuard を手で格納した場合は、SmartGuard 機能は解除されます。キックバックの危険がなく、どうしても必要な場合にのみ SmartGuard を手で格納してください。

- 切断対象物からほどよい距離を保って下さい。
- エンジンを始動する時にカッティングブレードが自由に動くことを確認してください。
- 回転数が高いとき（フルスロットルのとき）は、カッティングブレードを慎重に当ててください。切断が完了するまで最高速度を維持してください。
- 本製品の作業性能を発揮させるため、カッティングブレードを押さないでください。

SmartGuard はブレードをより広くカバーします。キックバックが発生した場合にブレードに触る危険を減少します。

- SmartGuard は SmartGuard ハンドルにより手で格納できます。
- 左手の指で SmartGuard ハンドルを持って、右手の指で同時にフロントハンドルを持ちます。



混合済み燃料

- HUSQVARNA の混合済みアルキレート燃料を使用することにより、最高の性能を保ちながらエンジンの寿命を延ばすことができます。この燃料は、標準的な燃料に比べて有害物質が少なく、有害な排気ガスの排出を低減します。この燃料は燃焼後の残留物が少ないため、エンジンの部品を清潔に保つことができます。

ガソリンと 2 サイクルエンジンオイルの混合方法

ガソリン、リットル	2 サイクルエンジンオイル、リットル
	2% (50:1)
5	0.10
10	0.20
15	0.30
20	0.40
US ガロン	US 液量オンス
1	2 ½
2 1/2	6 ½
5	12 ¾

運転中の粉塵の低減

本製品には、運転中に発生する空気中の有害な粉塵を低減する湿式切断キットが付属します。湿式切断キットは、水の消費を抑えます。

- 可能であれば、水冷式の湿式カッティングブレードを使用してください。カッティングブレード 11 ページを参照してください。
- 水流をバルブで調整します。適切な水量はタスクの種類で異なります。
- 水圧が適切であることを確認します。主要諸元 39 ページを参照してください。水ホースが供給源で外れる場合は、供給水の圧力が高すぎる可能性があります。

燃料

本製品には 2 サイクルエンジンが搭載されています。



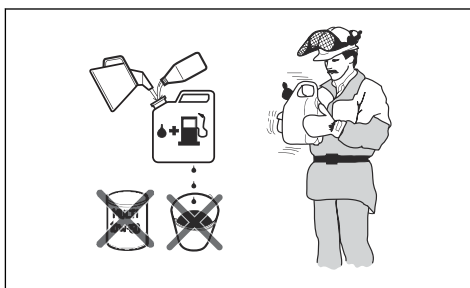
注意： 少量の燃料を混合する場合、わずかな誤差が混合比率に大きく影響します。オイル量を慎重に計量し、正しい混合比率にしてください。



注意： 誤った種類の燃料を充填すると、エンジンが損傷する可能性があります。ガソリンと 2 サイクルエンジンオイルの混合燃料を使用してください。

2 サイクルエンジンオイル

- 最適な結果を得るには、HUSQVARNA 2 ストロークオイルを使用してください。
- HUSQVARNA 2 サイクルエンジンオイルが入手できない場合は、空冷エンジン用に調合された市販の高品質 2 サイクルエンジンオイルを使用してください。適切なオイルの選択については、サービス代理店にお問い合わせください。



- 汚れない燃料用容器に半分の量のガソリンを注ぎます。
- 全量のオイルを追加します。
- 燃料混合物を混ぜ合わせます。
- 残りのガソリンを容器に加えます。
- 燃料混合物を慎重に混ぜ合わせます。



注意： アウトボードオイルとも呼ばれる水冷式船外機用の 2 サイクルエンジンオイルは、使用しないでください。4 サイクルエンジンオイルは使用しないでください。



注意： 1 か月分以上の混合燃料を一度に作らないでください。

燃料の充填方法



注意： オクタン価が 90 RON (87 AKI) 未満のガソリンは使用しないでください。本製品が損傷します。



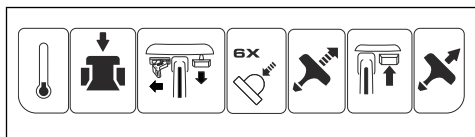
注意： エタノール濃度が 10 % (E10) を超えるガソリンは使用しないでください。本製品が損傷します。

注記： 燃料の種類を変更した場合は、キャブレターの調整が必要となる場合があります。

• 本製品を継続的に高速なエンジン速度で使用することが頻繁な場合は、オクタン価の高いガソリンを使用してください。

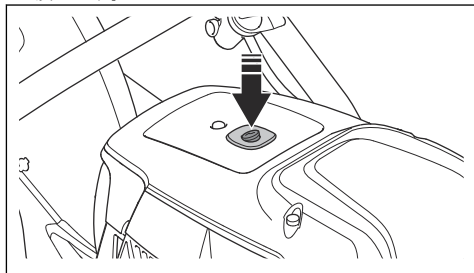
1. 燃料タンクキャップをゆっくりと開いて、圧力を解放します。
2. 燃料缶を使用してゆっくり補充してください。燃料をこぼした場合は、布で拭き取り、残った燃料を乾燥させてください。
3. 燃料タンクキャップの周囲をきれいにしてください。
4. 燃料タンクキャップを完全に締め込んでください。燃料タンクキャップが締め込まれていない場合、火災発生の危険があります。
5. 始動する前に燃料を入れた場所から本製品を 3 m (10 フィート) 以上移動させてください。

冷機エンジンにより始動するには

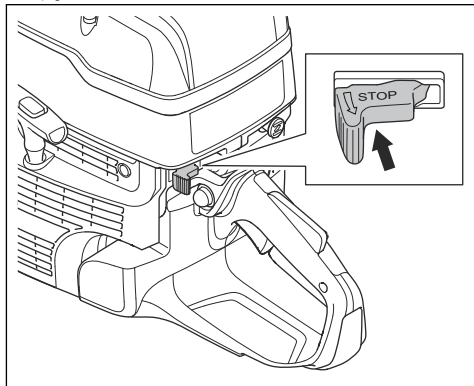


警告： カuttingブレードがスムーズに回転するかを確認してください。エンジンが始動すると、ブレードが回転し始めます。

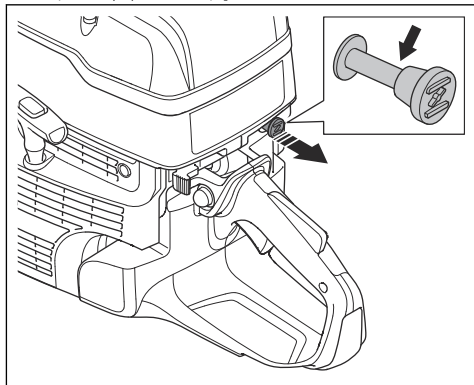
1. 減圧バルブを押して、シリンダー内の圧力を下げます。本製品が始動すると、減圧バルブは初期位置に戻ります。



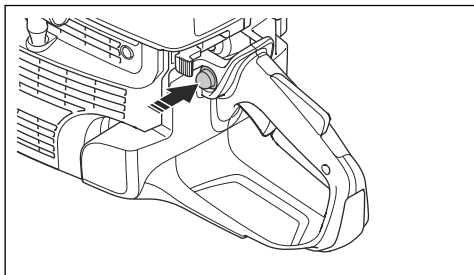
2. STOP スイッチが左の位置にあることを確認します。



3. チョークコントロールを完全に引いて、スタートスロットル位置にします。



4. エアバージバルブが燃料で満たされるまでバルブを6回押します。

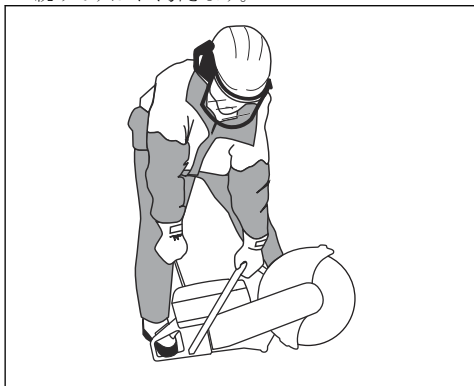


5. 左手でフロントハンドルを握ります。
6. リヤハンドルの下側に右足を乗せ、本製品を地面に押し付けます。



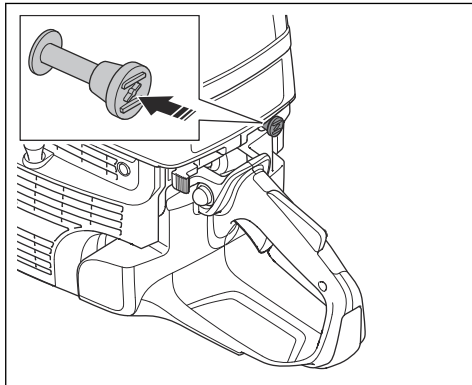
警告： スターターロープを手に巻き付けないでください。

7. スターター爪が噛み合う抵抗を感じるまで、スターターロープを右手でゆっくりと引きます。その後、続けてすばやく引きます。

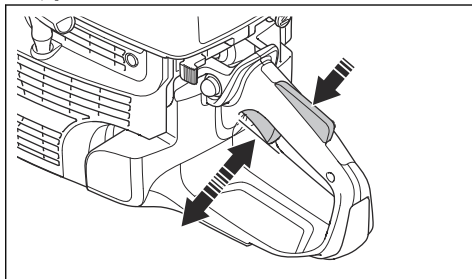


注意： スターターロープをいっぱいまで引き出さないでください。またスターターロープを引き出したときに、スターターロープハンドルを急に放さないでください。本製品が損傷する場合があります。

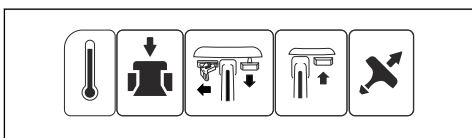
8. エンジン始動時にチョークコントロールを押し下す。チョークを引き出すと、エンジンは数秒後に停止します。エンジンが停止した場合、スターターロープハンドルを再び引きます。



9. スロットルトリガーを押して、スタートスロットルを解除すると、本製品はアイドリング状態になります。

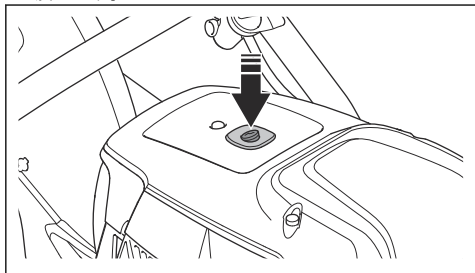


暖気エンジンにより始動するには

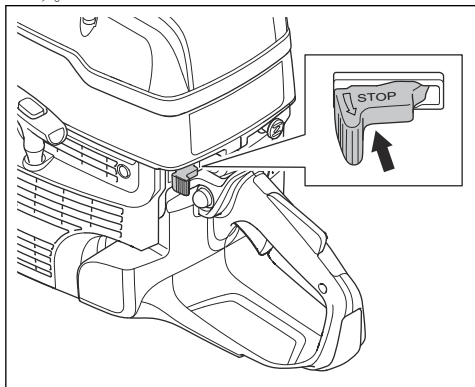


警告： カuttingブレードがスムーズに回転するかを確認してください。エンジンが始動すると、ブレードが回転し始めます。

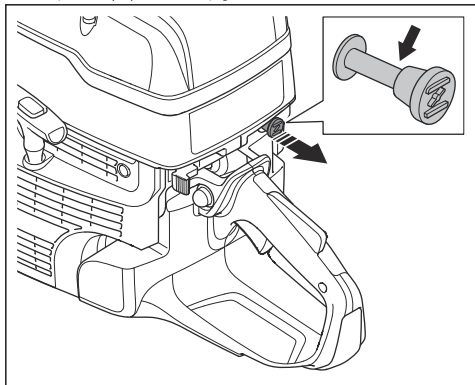
1. 減圧バルブを押して、シリンダー内の圧力を下げます。本製品が始動すると、減圧バルブは初期位置に戻ります。



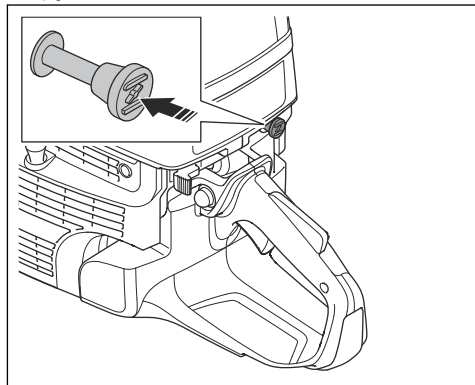
2. STOP スイッチが左の位置にあることを確認します。



3. チョークコントロールを完全に引いて、スタートスロットル位置にします。



4. チョークコントロールを押して、チョークを無効にします。スタートスロットルの位置はそのままです。

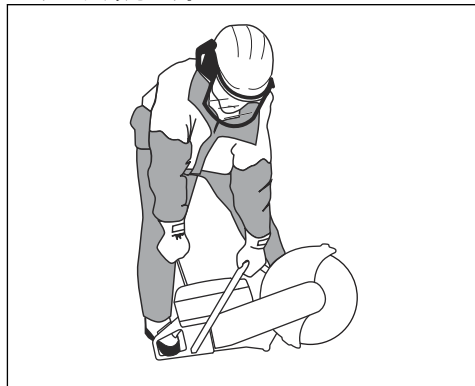


5. 左手でフロントハンドルを握ります。
6. リヤハンドルの下側に右足を乗せ、本製品を地面に押し付けます。



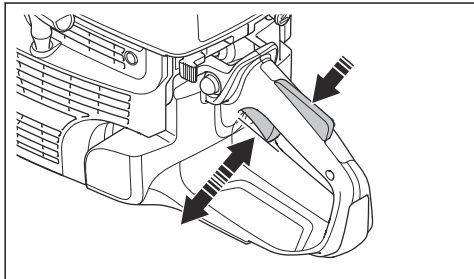
警告： スターターロープを手に巻き付けないでください。

7. スターター爪が噛み合う抵抗を感じるまで、スターターロープをゆっくりと引きます。その後、続けてすばやく引きます。



注意： スターターロープをいっぱいまで引き出さないでください。またスターターロープを引き出したときに、スターターロープハンドルを急に放さないでください。本製品が損傷する場合があります。

8. スロットトリガーを押して、スタートスロットルを解除すると、本製品はアイドル状態になります。

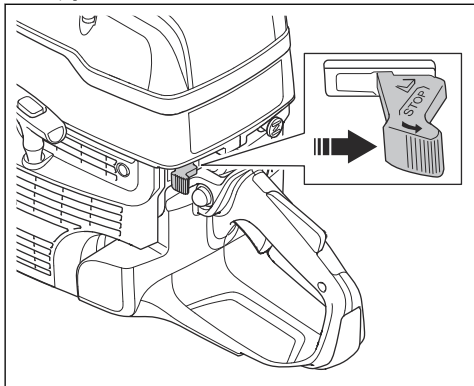


本製品を停止するには



警告： カuttingブレードは、エンジンが停止しても、少しの間回転を続けます。カuttingブレードは、完全に停止するまでそのまま回転させてください。カuttingブレードをただちに停止する必要がある場合は、カuttingブレードを硬い面に軽く接触させてください。重傷を負う危険があります。

- STOP スイッチを右に動かして、エンジンを停止します。

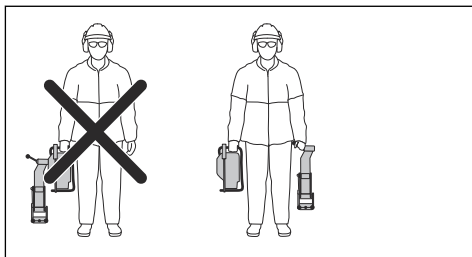


レールの切断 (K 1270 II Rail)

全般



注意： 本製品の搬送中、または本製品を移動するときは、レール固定具を本製品に取り付けしないでください。本製品とレール固定具を組み立てるときは、取り外すときよりも損傷のおそれが高くなります。損傷で曲がった部品などを使用すると、正確な切断ができないおそれがあります。

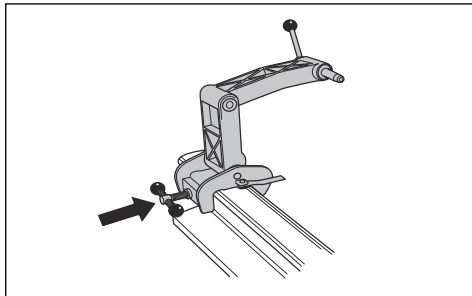


レール固定具の取り付け

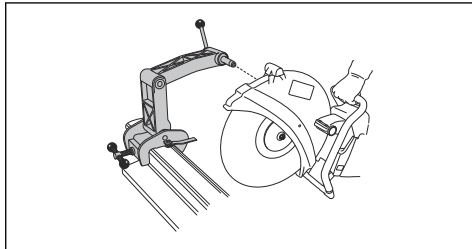


注意： レール固定具に本製品を取り付ける前に、レール固定具をレールに取り付けてください。本製品を最初に取り付けると、レール固定具を正しい角度で取り付けられない可能性があります。

1. レール固定具をレールに取り付けます。レール固定具のハンドルを完全に締め込みます。



2. 本製品の右側をレール固定具に取り付けます。



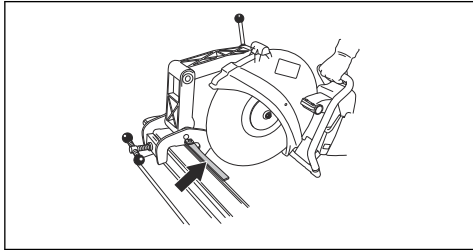
注記： 本製品の左側をレール固定具に取り付けることもできますが、可能な場合は右側の使用をお勧めします。

カuttingガイドの準備

注記： 初めてレールシステムを使用するときには、カuttingガイドを切断してください。

カuttingガイドを使用すると、適切な切断位置にカuttingブレードを配置しやすくなります。

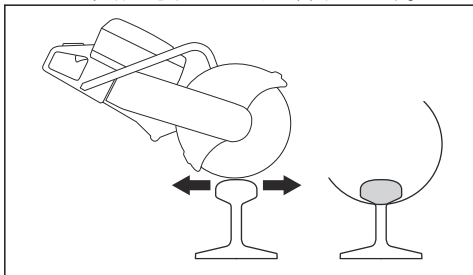
1. カuttingガイドを展開します。
2. カuttingガイドをレールに平行に固定します。



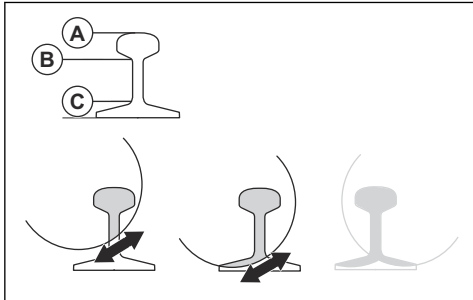
3. カuttingガイドを慎重に切断します。

レール固定具の使用

1. カuttingガイドを展開します。
2. 切断方向に合わせて、カuttingガイドを畳みま
す。
3. 本製品を後方と前方に動かして、カuttingブレ
ードとレールの接触面を小さくします。接触面が多
いと、カuttingブレードにグレージングが発生
したり切断が鈍くなるおそれが高くなります。

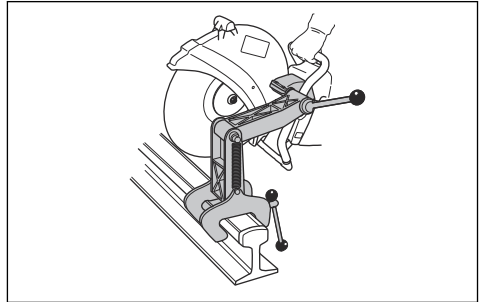


4. レールを切断します。

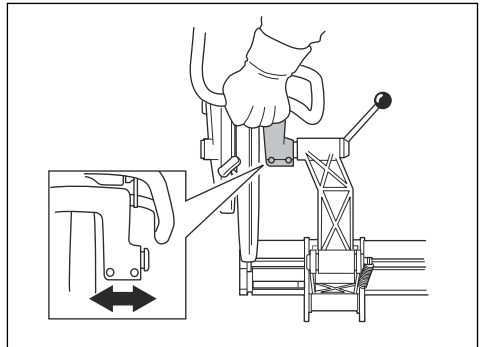


- a) 上部 (A) を切断します。
 - b) 中央部 (B) を切断します。
 - c) 下部 (C) を切断します。
5. 片側から切断を完了できない場合は、本製品の向き
を変えてください。
 - a) 本製品を停止します。本製品を停止するには26
ページを参照してください。
 - b) レール固定具から本製品を取り外します。

- c) 本製品の左側をレール固定具に向けて、本製品を
レール固定具に取り付けます。



- d) カuttingブレードをレールに当てて、カtte
ィングブレードが切断部の中央にくるか確認し
ます。必要に応じて、固定具のアタッチメントの
ブッシングを調整します。



- e) 切断を続けます。



6. 切断を終了します。
7. 本製品を停止します。
8. レール固定具から本製品を取り外します。
9. レール固定具をレールから取り外します。

レールの切断—推奨事項

注記： 切断作業を正しく実施すれば、50 kg/m のレールは1分で、60 kg/m のレールは1.5分で切断できます。これよりも長くかかる場合は、切断方法とカuttingブレードを確認してください。切断方法が正しくないと、不正確な切断などの問題が発生します。形状に不具合があったり、刃先が鈍ったり摩耗しているカuttingブレードを使用すると、切断が不正確になるおそれがあります。

- 正確に切断するには、レール切断用に特別に作られた高品質のカッティングブレードのみを使用してください。
- レールをまっすぐに切断するには、次の手順で作業を進めてください。
 1. ブレードが最高速度に達するまでフルロットルにします。
 2. カッティングブレードが振動なく安定するまで、スロットルを下げて制限速度未満に維持します。

3. 切断を開始します。
 4. 切断作業が完了するまで、フルロットルにして最高速度を維持します。
- カッティングブレードと両手の位置を描いて本製品のハンドルを持ちます。これにより、レールを真っ直ぐに切断し、カッティングブレードの摩耗を低減できます。
 - まっすぐに切断して最適な結果を得るには、パワーカッターをレール固定具の右側に取り付けてください。

メンテナンス

はじめに



警告： 本製品のメンテナンスを実行する前に、安全に関する章を読んで理解してください。

本製品のすべての整備と修理作業には、特別な訓練が必要です。プロフェッショナルな修理と整備を提供することを保証します。お客様の販売店がサービス代理店でない場合は、最寄りのサービス代理店に関する情報をお問い合わせください。

スペアパーツについては、HUSQVARNA の販売店またはサービス代理店にお問い合わせください。

メンテナンスのスケジュール

メンテナンススケジュールには、本製品に必要なメンテナンス項目が記載されています。メンテナンス間隔は、本製品が毎日使用されることを前提に算出されています。

	毎日	毎週	毎月	毎年
清掃	外部の清掃		スパークプラグ	
	冷気吸気口		燃料タンク	
機能検査	一般点検	防振装置*	燃料システム	
	燃料タンク	マフラー*	エアフィルター	
	給水システム	ドライブベルト	クラッチ	
	スロットルロック*	キャブレター		
	停止スイッチ*	スターターハウジング		
	ブレードガードと SmartGuard*			
	カッティングブレード**			
交換				燃料フィルター

* 本製品の安全装置 8 ページを参照してください。

** カッティングブレード 11 ページを参照してください。

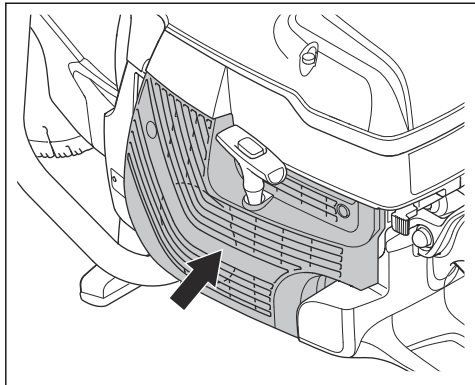
製品の外面を清掃するには

- 毎日の作業後に、製品の外面をきれいな水で洗い流します。必要に応じて、ブラシを使用します。

冷気吸気口を清掃するには

注記： 冷気吸気口が汚れていたり詰まったりしていると、本製品が加熱します。過熱によりピストンやシリンダーが損傷することがあります。

- 必要に応じて、冷氣吸気口を清掃します。



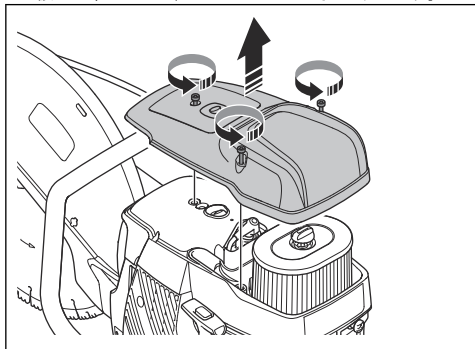
- 詰まり、汚れ、ほこりをブラシで取り除きます。

スパークプラグを点検するには

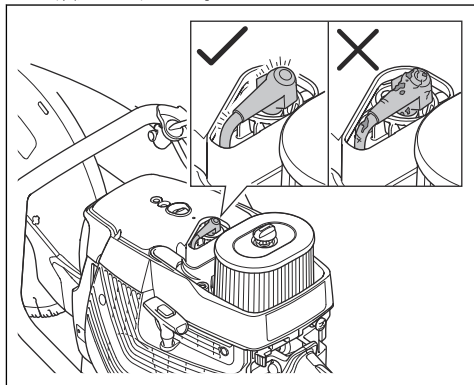
注記： 必ず、推奨されている種類のスパークプラグを使用してください。不適切なスパークプラグを使用すると、ピストンやシリンダーが損傷する原因となります。推奨されるスパークプラグについては、主要諸元 39 ページを参照してください。

本製品のパワーが出ない、始動しにくい、アイドリング速度が不十分などの場合は、スパークプラグを点検してください。

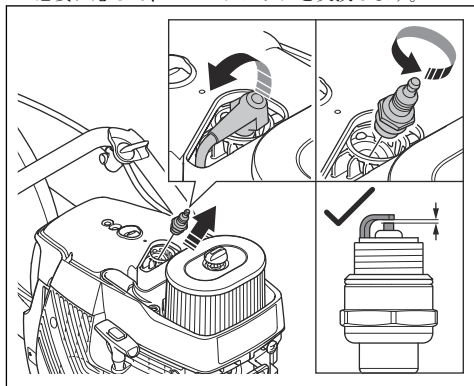
1. エアフィルターカバーを固定している 3 本のネジを緩めて、エアフィルターカバーを取り外します。



2. 感電の危険を回避するために、スパークプラグキャップやイグニッションケーブルが損傷していないことを確認してください。



3. スパークプラグを清掃します (スパークプラグが汚れている場合)。
4. 電極間隔が 0.5 mm あることを確認します。
5. 必要に応じて、スパークプラグを交換します。



一般点検の実施方法

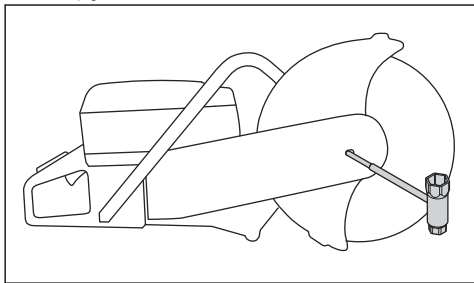
- 本製品のナットとネジがしっかりと締め込まれていることを確認してください。

ドライブベルトの交換

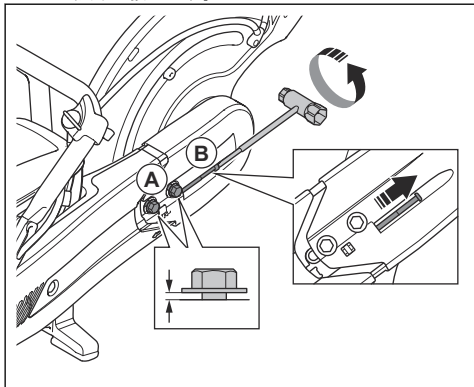


警告： 本製品を始動する前に、ガードおよびカバーをすべて取り付ける必要があります。

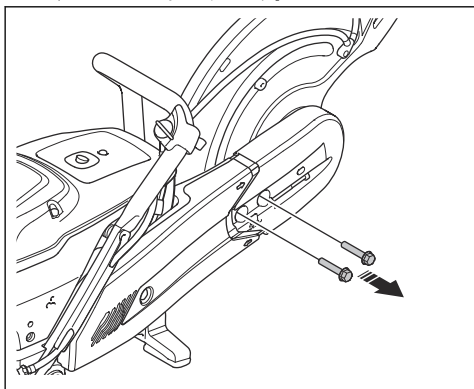
1. レンチを使用してカuttingブレードのボルトを反時計回りに回し、カuttingブレードを取り外します。



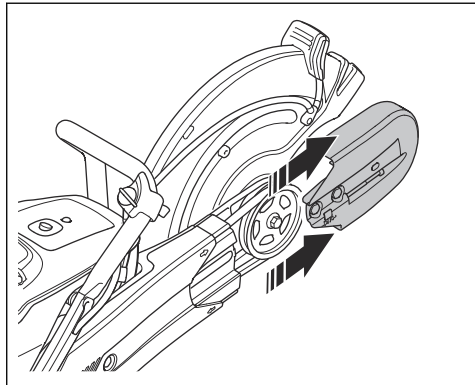
2. 2本のボルト (A) と調整ネジ (B) を緩めて、ベルトの張力を緩めます。



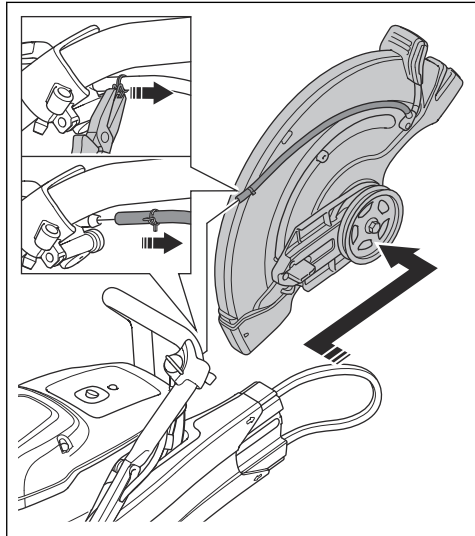
3. 2本のボルトを取り外します。



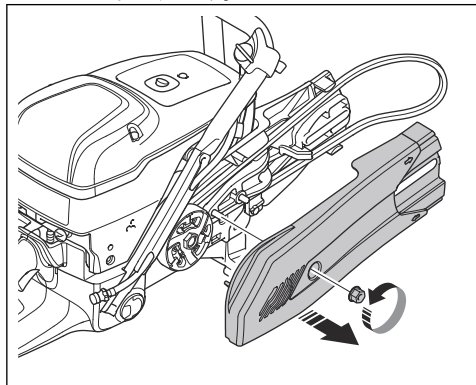
4. フロントハンドガードを外します。



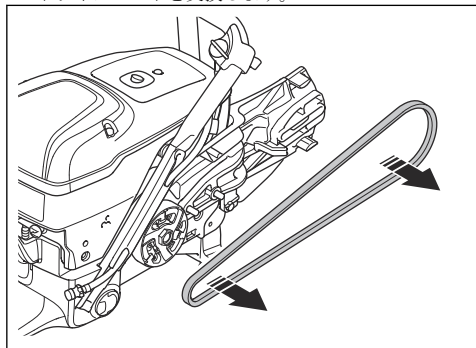
5. ベルトプーリーから駆動ベルトを取り外し、カuttingヘッドを取り外します。



6. リヤベルトガードのナットを取り外し、リヤベルトガードを取り外します。



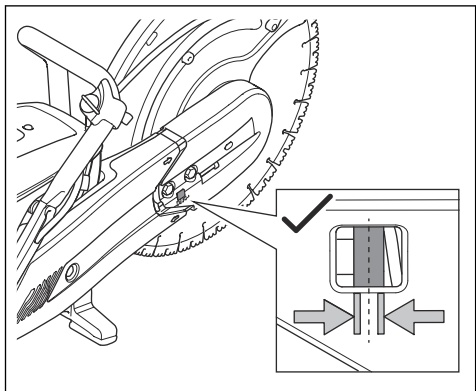
7. ドライブベルトを交換します。



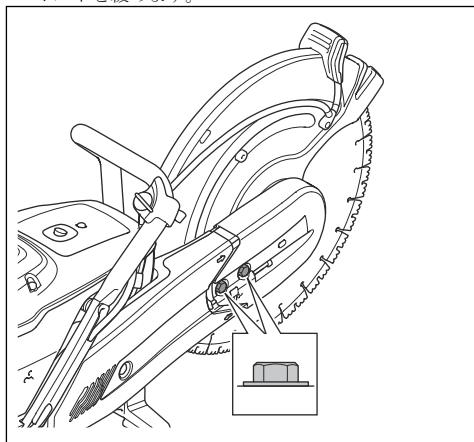
8. 逆の手順で組み立てます。カッティングブレードの取り付けについては、カッティングブレードの取り付け方法 15 ページを参照してください。

ドライブベルトの張りの調整

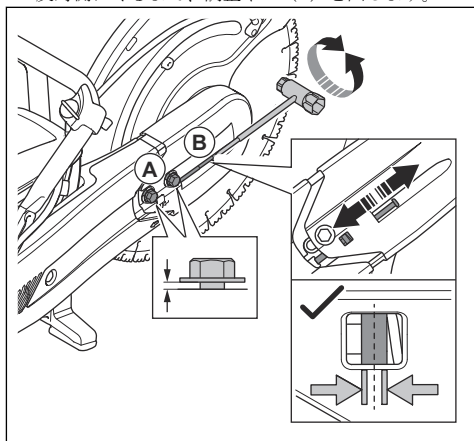
調整ナットがドライブベルトカバーのマークの反対側にある場合は、ドライブベルトの張力は正常です。



1. カッティングヘッドを本製品に固定している 2 本のボルトを緩めます。



2. 調整ナット (B) がドライブベルトカバーのマークの反対側にくるまで、調整ネジ (A) を回します。



3. コンビレンチを使用して、カッティングヘッドを本製品に固定している 2 本のボルトを締めます。

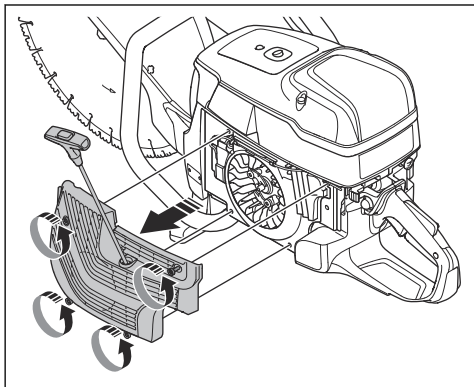
スターターハウジング



警告： リコイルスプリングやスターターロープを交換するときは、必ず防護メガネを着用し、十分に注意して実施してください。リコイルスプリングがスターターハウジングに巻かれると、スプリングに張力がかかります。リコイルスプリングが飛び出して負傷する可能性があります。

スターターハウジングの取り外し

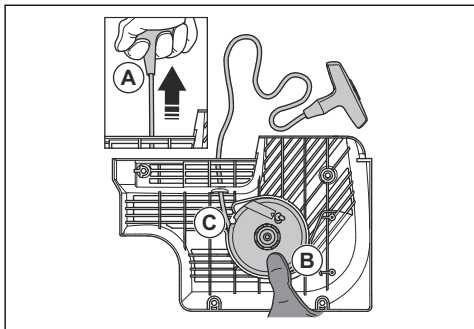
1. スターターハウジングの4本のネジを緩めます。



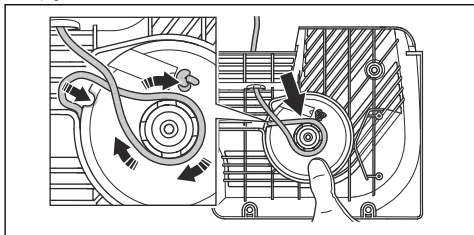
2. スターターハウジングを取り外します。

損傷したスターターロープを交換するには

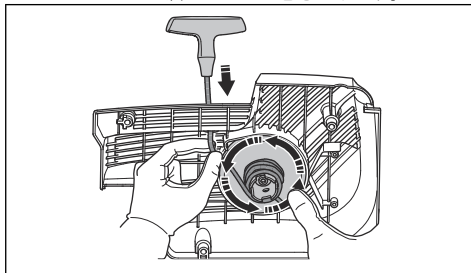
1. スターターロープを約 30 cm 引き出します (A)。



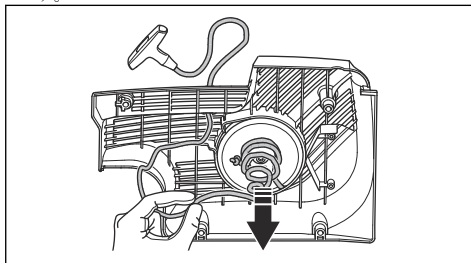
2. 親指でスターターロープのプーリー (B) を押さえます。
3. スターターロープをスタータープーリーの切欠部 (C) にかけます。
4. スターターロープを金属スリーブの周りに置きま



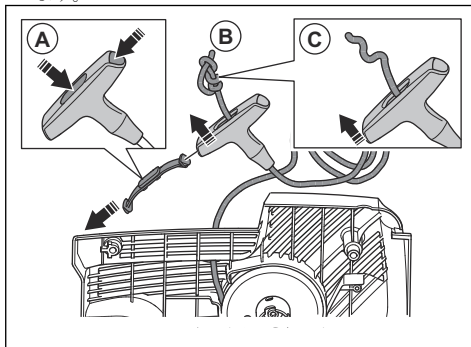
5. スタータープーリーをゆっくりと回転させ、スターターロープを金属スリーブに巻きつけます。



6. スターターロープを引き、金属スリーブから外します。

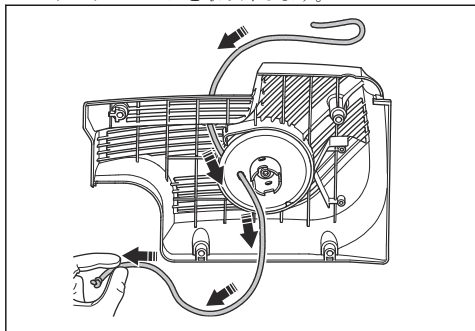


7. スターターロープハンドル (A) のカバーを取り外します。



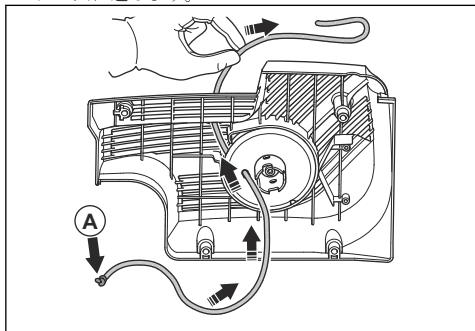
8. ハンドル (B) からスターターロープを引き上げま
9. スターターロープの結び目 (C) を緩めます。

10. スターターロープを取り外します。

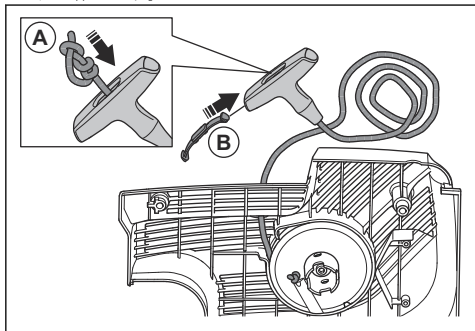


11. リコイルスプリングが清潔で、破損していないことを確認します。

12. 新しいスターターロープ (A) をスターターハウジングの穴に通します。



13. スターターロープハンドルを通してスターターロープを引き出し、スターターロープ (A) の末端で結び目を作ります。

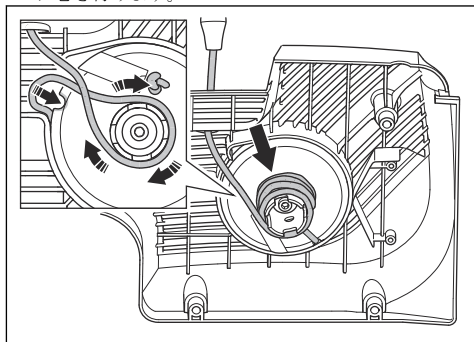


14. スターターロープハンドル (B) にカバーを取り付けます。

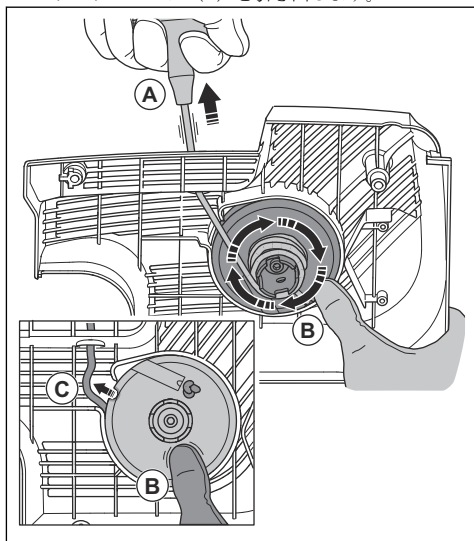
15. リコイルスプリングの張りを調整します。リコイルスプリングの張りを調整するには 33 ページを参照してください。

リコイルスプリングの張りを調整するには

1. スターターロープを引き出します。
2. スターターロープを切り欠き (C) にかけ、金属スリーブに巻き付けます。

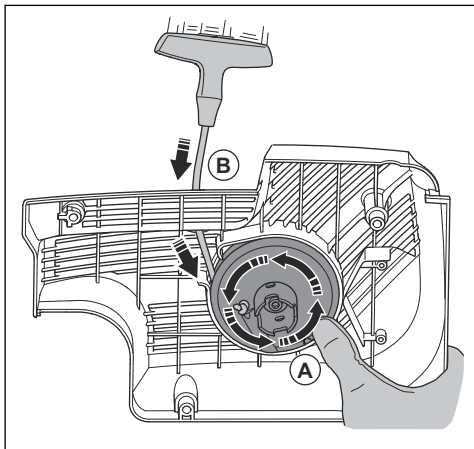


3. スターターロープ (A) を引き出します。



4. スタータープーリー (B) に親指を置いて、スターターロープを引き出した状態にします。
5. スターターロープを切り欠き (C) から外します。

6. 親指を外してスタータープーリー (A) を緩め、スターターロープ (B) をプーリーに巻きつけます。



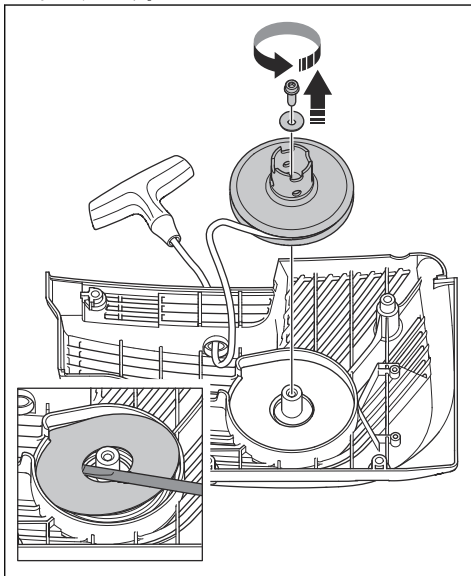
7. スターターロープを完全に引き出し、リコイルスプリングが末端位置にないことを確認します。リコイルスプリングが停止する前に、スタータープーリーが半回転以上回ることを確認してください。

スプリングアセンブリを取り外すには



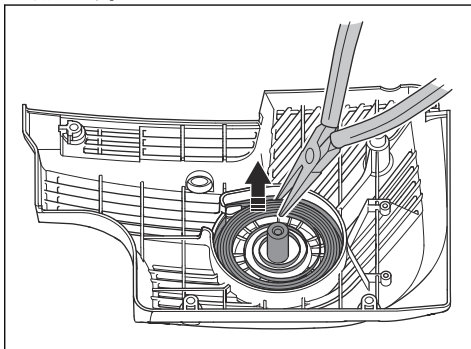
警告： スプリングアセンブリを分解するときは、必ず防護メガネを着用してください。スプリングが破損するなどして、目を怪我する危険があります。

1. スタータープーリーの中央にあるボルトを外し、スタータープーリーを取り外します。カバーを慎重に取り外します。



リコイルスプリングは張力を持った状態でスターターハウジングに組み込まれています。

2. スプリングを慎重に取り外します。プライヤーを使用します。



スプリングアセンブリを清掃するには



注意： アセンブリからスプリングを取り外さないでください。

1. 汚れが落ちるまで、スプリングに圧縮空気を吹き付けます。
2. スプリングにオイルを軽く塗布します。

スプリングアセンブリを取り付けるには

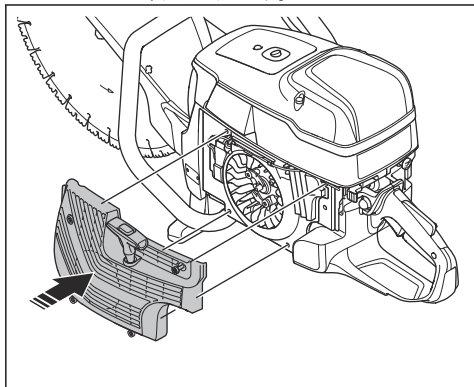
- スプリングアセンブリを取り外すには 34 ページの逆の手順で組み立てます。

スターターハウジングを取り付けるには

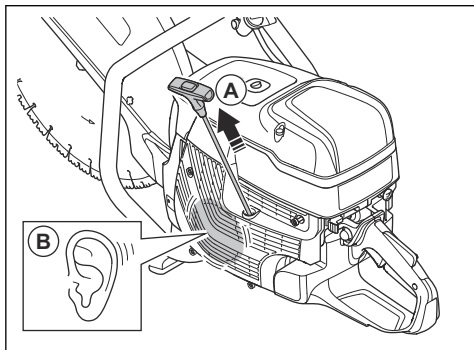


注意： スターター爪は、スタータープーリースリーブの正しい位置にかみ合う必要があります。

- スターターを製品に当てます。

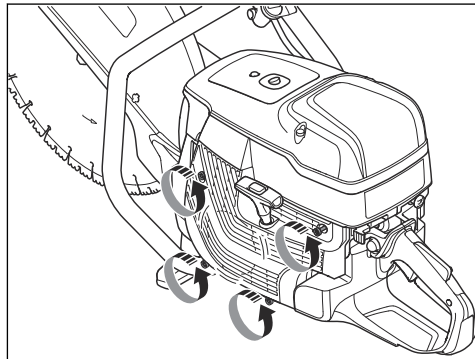


- スターターの爪を、スタータープーリースリーブの正しい位置にかみ合わせます。スターターロープを約 0.5 m 引き出します (A)。位置が正しい場合は、カチッという音が聞こえます (B)。



- スターターロープをゆっくりと放します。

- スターターに 4 本のネジを締め込みます。



キャブレターを点検するには

注記： キャブレターには硬質の針がついており、これにより本製品は常に燃料と空気の適切な混合物を取り込むことができます。

- エアフィルターを点検します。を参照してください。エアフィルターを点検するには 36 ページ
- 必要に応じて、エアフィルターを交換します。
- エンジンの出力や速度が低下し続ける場合は、HUSQVARNA サービス代理店にお問い合わせください。

燃料システムを点検するには

- 燃料キャップとシール部に損傷がないことを確認します。
- 燃料ホースを点検します。燃料ホースが損傷している場合は、交換します。

アイドリング速度を調整するには

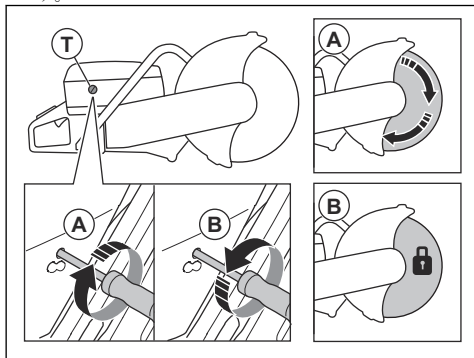


警告： アイドリング速度でカッティングブレードが回転する場合は、サービス代理店に連絡してください。アイドリング速度が適正に調整されるか、修理が完了するまで、本製品を使用しないでください。

注記： 推奨されるアイドリング速度については「主要諸元 39 ページ」を参照してください。

- エンジンを始動します。
- アイドリング速度を点検します。キャブレターが適切に調整されている場合は、エンジンがアイドリング速度になるとカッティングブレードが停止します。

3. アイドリング速度を調整するには、T ネジを使用します。



- a) ブレードが回転し始めるまで、ネジを時計方向に回します (A)。
 b) ブレードが回転を停止するまで、ネジを反時計方向に回します (B)。

燃料フィルター

燃料フィルターは、燃料タンク内に取り付けられています。燃料フィルターは、燃料が充填された燃料タンクの汚れを防止します。燃料フィルターは年1回以上、詰まりがある場合はもっと頻繁に交換する必要があります。



注意： 燃料フィルターは清掃しないでください。

エアフィルターを点検するには

注記： エンジンの出力が低下した場合のみエアフィルターを点検してください。



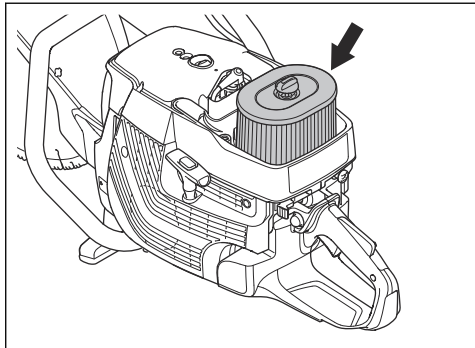
注意： エアフィルターを取り外すときは注意してください。キャブレターの入口に粒子が入り込むと損傷を引き起こす可能性があります。



警告： エアフィルターを清掃または交換する場合は、認可された呼吸器保護具を使用してください。使用済みのエアフィルターは適切に廃棄してください。エアフィルター内の粉塵は健康被害を招く恐れがあります。

1. エアフィルターカバーの3本のネジを緩めます。
2. エアフィルターカバーを取り外します。

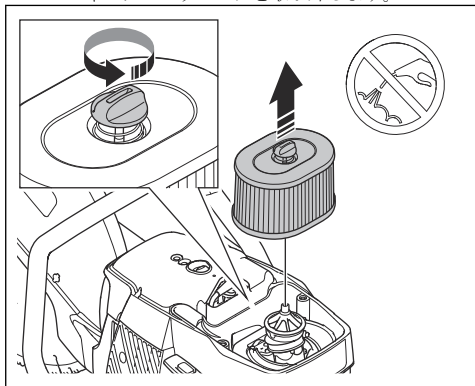
3. エアフィルターを点検し、必要に応じて交換します。



注意： エアフィルターを清掃または圧縮空気を噴射しないでください。エアフィルターが損傷します。

4. 必要に応じてエアフィルターを交換します。

- a) エアフィルターハウジングのネジを緩めて、エアフィルターハウジングを取り外します。



- b) 新しいエアフィルターを取り付けます。

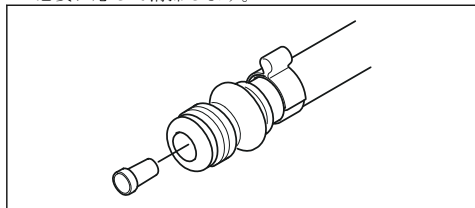
5. エアフィルターカバーを取り付けて3本のネジを締めます。

給水システムの点検方法

1. ブレードガードのノズルを点検し、ノズルが詰まっていることを確認します。
2. 必要に応じて清掃します。
3. 水コネクターのフィルターを点検します。詰まりがないことを確認します。

4. 必要に応じて清掃します。

5. ホースを点検して損傷していないことを確認します。



トラブルシューティング

問題	原因	解決方法
製品が始動しない。	始動手順が正しく実行されていません。	冷機エンジンにより始動するには 23 ページ および暖気エンジンにより始動するには 24 ページを参照してください。
	停止スイッチが右側 (STOP) の位置にある。	停止スイッチ (STOP) が、左の位置にあることを確認します。
	燃料タンクに燃料がありません。	燃料を補給します。
	スパークプラグに不具合があります。	スパークプラグを交換します。
	クラッチに不具合があります。	サービス代理店に相談してください。
アイドリング速度でもカuttingブレードが回転する。	アイドリング速度が速すぎます。	アイドリング速度を調整します。
	クラッチに不具合があります。	サービス代理店に相談してください。
作業者がスロットルを押しても、カuttingブレードが回転しない。	ベルトが緩すぎるか不具合がある。	ベルトの張りを強めるか新しいベルトに交換します。
	クラッチに不具合があります。	サービス代理店に相談してください。
	カuttingブレードが正しく取り付けられていない。	カuttingブレードが正しく取り付けられているか確認します。
作業者がスロットルを押しても、製品に電力が供給されない。	エアフィルターが詰まっています。	エアフィルターを点検します。必要な場合は交換してください。
	燃料フィルターが詰まっている。	燃料フィルターの交換
	燃料タンクの流れがブロックされている。	サービス代理店に相談してください。
振動が大きすぎる。	カuttingブレードが正しく取り付けられており、損傷がないことを確認します。カuttingブレードの取り付け方法 15 ページを参照してください。	カuttingブレードが正しく取り付けられており、損傷がないことを確認します。カuttingブレードの取り付け方法 15 ページを参照してください。
	カuttingブレードに不具合がある。	カuttingブレードを交換して、損傷していないことを確認します。
	防振ユニットの故障。	サービス代理店に相談してください。

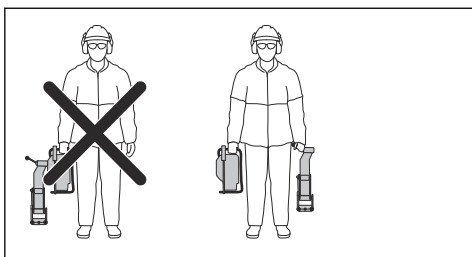
問題	原因	解決方法
製品の温度が高すぎる。	吸気口またはシリンダーのフランジが詰まっています。	吸気口とシリンダーのフランジを清掃します。
	ドライブベルトの張りが不十分です。	ベルトを点検します。張り具合を調整します。
	クラッチに不具合があります。	常時フルスロットルで切削します。
クラッチを点検します。サービス代理店に相談してください。		
エンジンの出力や速度が低下する。	エアフィルターが詰まっています。	エアフィルターを点検します。エアフィルターを点検するには 36 ページを参照してください。
運転中に多量の粉塵が発生する。空气中に粉塵が見える。	給水または水圧が十分ではありません。	本製品への給水を点検します。
		給水システムの点検方法 36 ページを参照してください。
SmartGuard が自由に動かない。	SmartGuard の可動部品が詰まっています。	可動部品を清掃します。
施工対象物から本製品が離れている場合は、SmartGuard は格納されません。	SmartGuard のバネが正常に作動しない。	スプリングを点検します。スプリングを清掃します。

搬送、保管、廃棄

搬送と保管



注意： 本製品の搬送中は、レール固定具を本製品に取り付けしないでください。レール固定具は精密なツールです。損傷したツールを使用すると、正確な切断ができなくなります。



- レール固定具を本製品から取り外し、所定の箱に入れて保管してください。
- 搬送中は本製品の安全を確保し、損傷や事故を防止してください。
- 本製品を搬送または保管する前に、カッティングブレードを取り外してください。

- 本製品は鍵のかかる場所に保管して、子供や許可を得ていない人が近づけないようにしてください。
- カッティングブレードは、霜の発生しない乾燥した場所に保管してください。
- 組み立て前に、新しいブレードや使用済みのブレードの輸送および保管時の損傷をすべて点検してください。
- 保管前に、本製品を清掃し、メンテナンスしてください。メンテナンス **28** ページを参照してください。
- 長期保管する前に、燃料タンクから燃料を排出してください。

廃棄

- 地域のリサイクル要件および適用される法規に従ってください。
- すべての化学物質（オイルや燃料など）は、サービスセンターまたは適切な廃棄場所に廃棄してください。
- 本製品が不要になった場合は、HUSQVARNA 販売店に送付するか、リサイクル施設で廃棄してください。

主要諸元

主要諸元

	K 1270 II	K 1270 II Rail	K 1270 SmartGuard
排気量、cm ³ /立方インチ	119/7.3	119/7.3	119/7.3
シリンダー内径、mm/インチ	60/2.4	60/2.4	60/2.4
可動長、mm/インチ	42/1.7	42/1.7	42/1.7
アイドリング回転数、r/min	2700	2700	2700
フルスロットル、負荷なし、r/min	9300 (+/- 150)	9300 (+/- 150)	9300 (+/- 150)
出力、kW/hp @r/min	5.8/7.9 @8400	5.8/7.9 @8400	5.8/7.9 @8400
スパークプラグ	NGK BPMR 7A	NGK BPMR 7A	NGK BPMR 7A
電極間隔、mm/インチ	0.5/0.02	0.5/0.02	0.5/0.02
燃料タンク容量、L/米液量オンス	1.2/40	1.2/40	1.2/40
推奨水圧、bar/PSI	0.5-10/7-150	取扱いなし	0.5-10/7-150
質量			
燃料と 350 mm (14 インチ) カuttingブレードを除くパワーカッター本体、kg/ポンド	13.6/30.0	15.3/33.7	取扱いなし
燃料と 400 mm (16 インチ) カuttingブレードを除くパワーカッター本体、kg/ポンド	14.2/31.3	16.0/35.3	15.1/33.3
レール固定具、kg/ポンド			
RA 10	取扱いなし	5.5/12.1	取扱いなし
RA 10 S	取扱いなし	5.7/12.6	取扱いなし
スピンドル、出力シャフト			
最大スピンドル速度 (350 mm/14 インチカuttingブレード装着時)、r/min	4700	4700	4700
最大スピンドル速度 (400mm/16 インチカuttingブレード装着時)、r/min	4300	4300	4300
最大周速、m/s またはフィート/分	90 または 18000	90 または 18000	90 または 18000
騒音排出¹			
音響パワーレベル、測定 dB (A)	116	116	116
音響パワーレベル、保証値 L _{WA} dB (A)	117	117	117

¹ 環境における騒音排出は、指令に従って、音響パワー (L_{WA}) として測定。保証音響と計測音響の違いは、保証音響に計測結果のばらつきと、同じ製品の異なるユニット間の変動が含まれているためです。これは指令に従っています。

	K 1270 II	K 1270 II Rail	K 1270 SmartGuard
音量レベル ²			
使用者聴覚での等価騒音レベル、dB (A)	104	104	104
等価振動レベル、 a_{heq}^3			
フロント/リヤハンドル 14 インチ	4.5/3.7	3.4/3.5	取扱いなし
フロント/リヤハンドル 16 インチ	3.9/4.0	4.4/3.9	4.7/4.8

推奨カッティングブレード寸法

カッティングブレードの直径、インチ/mm	最大切断深度、mm/インチ	ブレードの定格速度、r/min	ブレードの定格速度、m/s または フィート/分	ブレードのセンター穴の直径、mm/インチ	最大ブレード厚、mm/インチ
14/350	118/4.6	5500	100 または 19600	25.4/1 または 20/0.79	5/0.2
16/400	145/5.7	4800	100 または 19600	25.4/1 または 20/0.79	5/0.2

騒音と振動についての公表値

これらの公表値は、指定された指令または標準に基づいた実験室での型式試験で取得されたものであり、同じ指令または標準に基づいて試験された他の製品の公表値との比較に適したものです。これらの公表値はリスク評価

での使用には適しておらず、また個々の作業現場での測定値はより高くなる可能性があります。個々のユーザーが実際に暴露される値および危害のリスクは、ユーザーが行う作業、製品で処理する素材、ユーザーの暴露時間、ユーザーの健康状態、および製品の状態によって異なります。

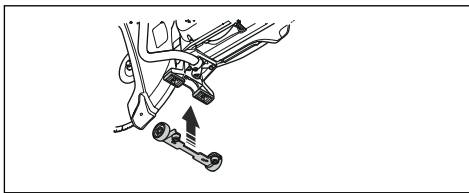
アクセサリー

Husqvarna Fleet Services™用センサー

本製品は、Husqvarna Fleet 装置用センサーと互換性があるため、Husqvarna Fleet Services™に接続できます。Husqvarna Fleet Services™は、業務管理者にすべての製品の概要を提供するクラウドソリューションです。Husqvarna Fleet Services™の詳細については、www.husqvarna.com を参照してください。

ホイールキット

本製品の下部にホイールキットが取り付けられています。



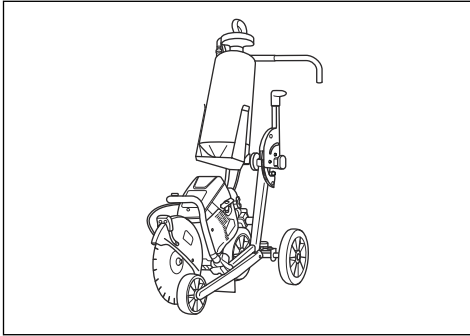
カッティングトロリー

カッティングトロリーを使用すると、特に床や道路を決まった深さで長く切断する場合に作業を簡単に行うこと

² 等価騒音レベルは EN ISO 19432-1 に則し、さまざまな作動状態における騒音レベルの時間加重エネルギーとして計算しています。報告データによれば、本製品の等価騒音レベルの一般的な統計上のばらつき（標準偏差）は 1 dB (A) です。

³ 等価振動レベルは EN ISO 19432-1 に則し、さまざまな作動状態における振動レベルの時間加重エネルギーとして計算しています。報告データによれば、等価振動レベルの一般的な統計上のばらつき（標準偏差）は 1m/s^2 です。K 1270 II RailRA 10 の測定は、レールに取り付けた状態で実施しました。

ができます。カッティングトロリーは、本製品にすばやく簡単に取り付けることができます。



適合宣言

EU 適合宣言

ハスクバーナ社(Husqvarna AB, SE-561 82 Huskvarna, Sweden、電話番号：+46-36-146500 は、単独責任のもとで、以下の製品の適合を宣言します。

名称	ポータブルパワーカッター
ブランド	HUSQVARNA
タイプ/モデル	K 1270 II, K 1270 II Rail, K 1270 SmartGuard
ID	2021 年以降の製造番号

が以下の EU 指令および規制を完全に順守し、

指令/規制	名称
2006/42/EC	「機械類に関する」
2000/14/EC	「屋外の騒音に関する」
2014/30/EU	「電磁環境適合性に関する」
2011/65/EU	「有害物質の制限に関する」

以下の統一された規格および/または技術仕様が適用されていることを当社単独の責任で宣言します。

EN ISO 12100:2010、EN ISO 19432-1:2020、EN 55012:2008+A1:2009、EN ISO 14982:2009、EN IEC 63000:2018。

2000/14/EC、適合性評価手順：付録 V。騒音排出に関する詳細は、「主要諸元 39 ページ」を参照してください。

Partille, 2021-04-29



Erik Silfverberg

コンクリート切断および穿孔設備研究開発責任者

Husqvarna AB, Construction Division

正式代表兼技術文書担当



목차

서문.....	43	고장 수리.....	76
안전성.....	47	운송, 보관 및 폐기.....	78
조립.....	52	기술 정보.....	79
작동.....	57	액세서리.....	80
유지 보수.....	67	준수 선언문.....	81

서문

제품 설명

이 HUSQVARNA, K 1270 II, K 1270 II Rail 및 K 1270 SmartGuard 파워 절단기는 2행정 연소 엔진으로 구동되는 휴대용 절단 장비입니다.

고유 용도

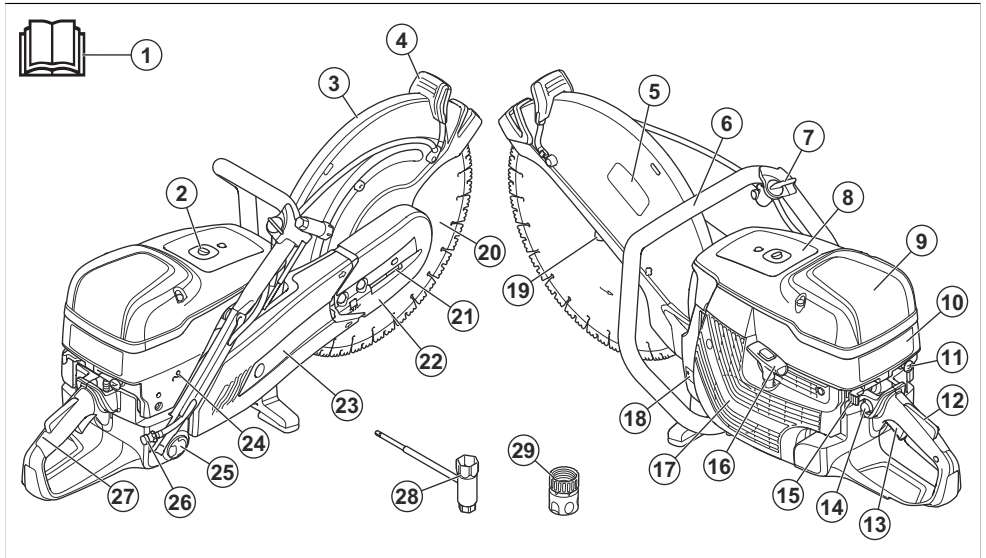
이 제품은 콘크리트, 석재 및 금속과 같은 경질재를 절단하는 데 사용됩니다. K 1270 II Rail은(는) 철로 트랙 절단을 위해 특별히 제작되었습니다. 제품을 다른 작업에 사

용하지 마십시오. 이 제품은 경험이 있는 전문 작업자만 사용해야 합니다.

작동 중의 안전과 효율성을 높이기 위한 노력은 항상 계속되고 있습니다. 자세한 내용은 서비스 대리점에 문의하십시오.

주: 국가/현지 규정에 따라 본 제품의 사용이 제한될 수 있습니다.

제품 개요 K 1270 II



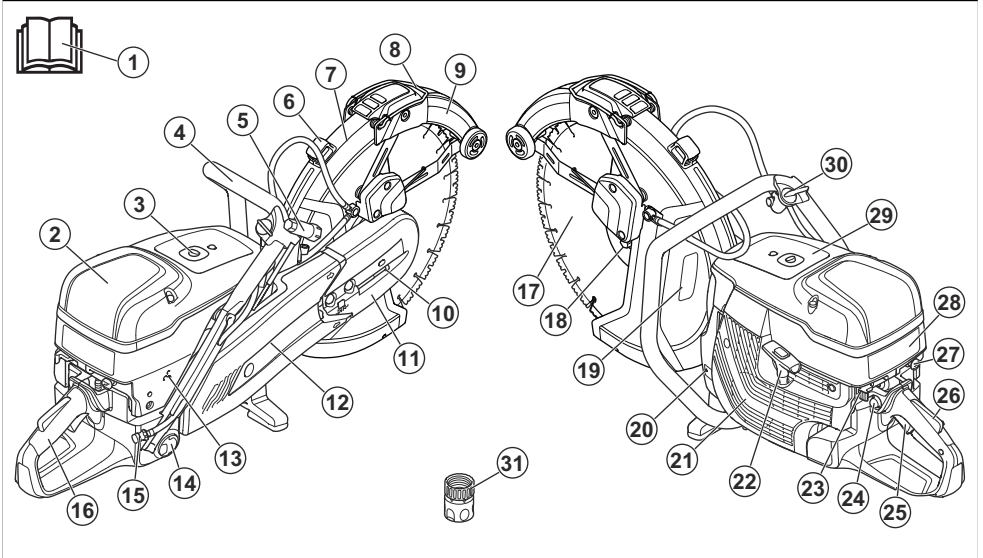
1. 사용자 설명서
2. 감압 밸브
3. 날 보호대
4. 날 보호대 조절 핸들
5. 절단 장비 그림
6. 앞 핸들
7. 급수 밸브
8. 경고 그림

9. 공기 여과기 커버
10. 시작 지침 그림
11. 초크 제어 장치
12. 스로틀 트리거 로코아웃
13. 스로틀 트리거
14. 공기 정화기 밸브
15. 정지 스위치
16. 시동기 로프 핸들

- 17. 시동기 하우징
- 18. 형식판
- 19. 플랜지, 스핀들, 아버 부상
- 20. 절단 날(제공 안 됨)
- 21. 벨트 텐서너
- 22. 전면 벨트 보호대
- 23. 후면 벨트 보호대

- 24. T 나사, 공전 속도 조절
- 25. 연료 탱크 캡
- 26. 필터가 달린 급수 연결 부위
- 27. 뒤 핸들
- 28. 급수 커넥터 Gardena®
- 29. 콤비네이션 렌치

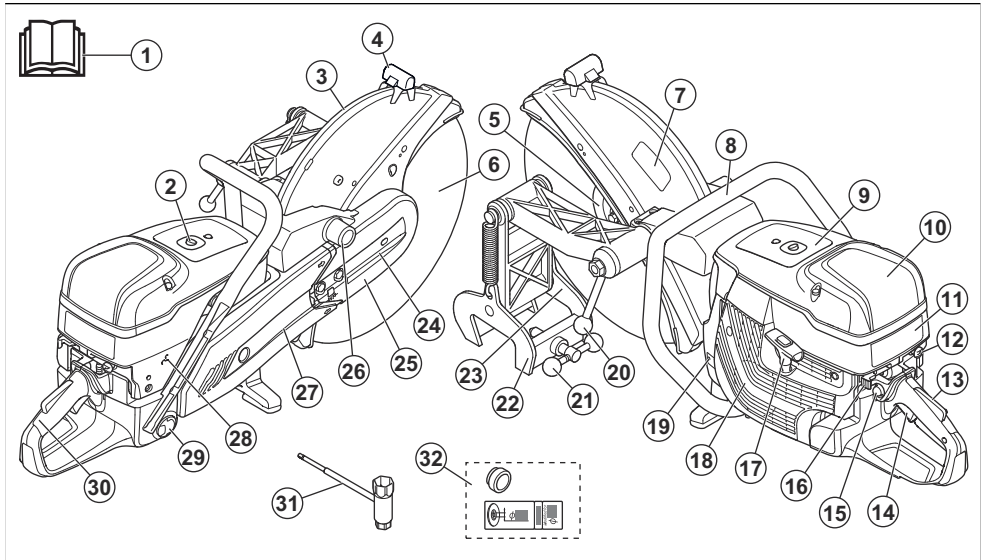
제품 개요 K 1270 SmartGuard



- 1. 사용자 설명서
- 2. 공기 여과기 커버
- 3. 감압 밸브
- 4. 앞 핸들
- 5. 콤비네이션 렌치
- 6. 날 보호대 조절 핸들
- 7. 날 보호대
- 8. SmartGuard 취급
- 9. SmartGuard
- 10. 벨트 텐서너
- 11. 전면 벨트 보호대
- 12. 후면 벨트 보호대
- 13. T 나사, 공전 속도 조절
- 14. 연료 탱크 캡
- 15. 필터가 달린 급수 연결 부위
- 16. 뒤 핸들

- 17. 절단 날(제공 안 됨)
- 18. 플랜지, 스핀들, 아버 부상
- 19. 절단 장비 그림
- 20. 형식판
- 21. 시동기 하우징
- 22. 시동기 로프 핸들
- 23. 정지 스위치
- 24. 공기 정화기 벌브
- 25. 스로틀 트리거
- 26. 스로틀 트리거 로크아웃
- 27. 초크 제어 장치
- 28. 시작 지침 그림
- 29. 경고 그림
- 30. 급수 밸브
- 31. 급수 커넥터 Gardena®

제품 개요 K 1270 II Rail



1. 사용자 설명서
2. 감압 밸브
3. 날 보호대
4. 날 보호대 조절 핸들
5. 플랜지, 스프링, 아버 부상
6. 절단 날(제공 안 됨)
7. 절단 장비 그림
8. 앞 핸들
9. 경고 그림
10. 공기 여과기 커버
11. 시작 지침 그림
12. 초크 제어 장치
13. 스로틀 트리거 로크아웃
14. 스로틀 트리거
15. 공기 정화기 밸브
16. 정지 스위치
17. 시동기 로프 핸들
18. 시동기 하우징
19. 형식판
20. 카팅기 록 핸들
21. 레일 록 핸들
22. 레일 고정장치
23. 절단 가이드
24. 벨트 텐서너
25. 전면 벨트 보호대
26. 레일 고정장치 설치 지점
27. 후면 벨트 보호대
28. T 나사, 공전 속도 조절
29. 연료 탱크 캡

30. 뒤 핸들
31. 콤비네이션 렌치
32. 부상 및 그림

제품의 기호



경고: 본 제품은 위험할 수 있고 작업자 또는 다른 사람에게 심각한 부상이나 사망을 초래할 수 있습니다. 제품을 조심해서 올바르게 사용하십시오.



본 제품을 사용하기 전에 사용자 설명서를 주의 깊게 읽고, 반드시 지시사항을 이해하도록 하십시오.



승인된 안전모, 귀 보호 장구, 시각 보호 장구 및 호흡 보호 장구를 사용하십시오. **개인 보호 장구 페이지의 49쪽(들)** 참조하십시오.



절단 시 먼지가 발생합니다. 먼지를 흡입하면 상체를 입을 수 있습니다. 승인된 호흡 보호 장구를 사용하십시오. 배기가스를 마시지 않도록 하십시오. 통풍이 잘 되도록 주변 환경을 만드십시오.



경고! 기계 반응은 갑자기 빠르고 격렬하게 일어날 수 있으며 생명에 위협을 줄 수 있는 부상을 일으킬 수 있습니다. 제품을 사용하기 전에 설명서의 지시사항을 읽고 이

읽하십시오. 기계 반동 페이지의 57을(를) 참조하십시오.



절단 날에서 발생하는 불꽃으로 연료, 나무, 옷, 건조 또는 기타 가연성 물질에 화재를 일으킬 수 있습니다.



절단 날에 금이 가거나 기타 손상이 없는지 확인하십시오.



원형 톱날을 사용하지 마십시오.



초크



공기 정화기 밸브



감압 밸브



시동기 로프 핸들



휘발유와 오일을 혼합하여 사용하십시오.



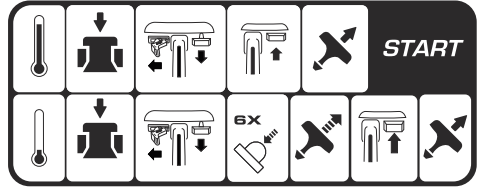
이 제품은 적용 가능한 모든 EU 지침 조항을 준수합니다.



환경에 대한 소음 배출량은 적용 가능한 EC 지침 조항을 준수합니다. 제품의 소음 배출은 기술 정보 페이지의 79 및 라벨에 지정되어 있습니다.

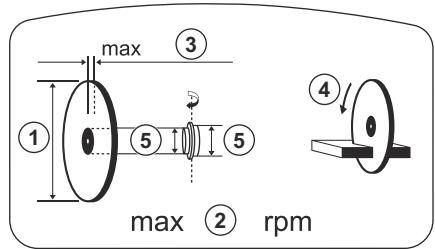
주: 제품에 대한 여타 기호/도안은 일부 시장의 특수 인증 요구사항을 나타냅니다.

시작 지침 그림



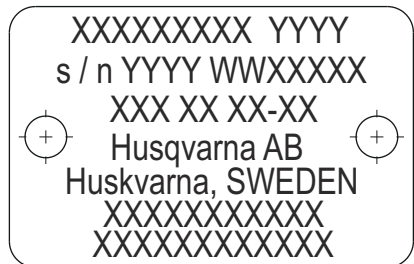
자세한 지침은 저온 엔진을 사용하여 제품을 시동하려면 다음을 참조하십시오. 페이지의 62 및 고온 엔진을 사용하여 제품을 시동하는 방법 페이지의 64을(를) 참조하십시오.

절단 장비 그림



1. 절단 날 직경
2. 출력 샤프트의 최고 속도
3. 최대 날 두께
4. 회전 방향
5. 부싱 치수

형식판



행 1: 브랜드, 모델(X, Y)

행 2: 제조일자가 포함된 일련 번호(Y, W, X): 연도, 주, 순서 번호

행 3: 제품 번호(X)

행 4: 제조사

행 5: 제조사 주소

유로 V 배출기준



경고: 엔진을 개조하면 이 제품의 EU 형식 승인이 무효화됩니다.

제품 책임

제조물 책임법에 언급된 바와 같이, 당사는 다음과 같은 경우에 당사 제품이 초래한 손해에 대한 법적 책임이 없습니다.

- 제품이 올바르게 작동하지 않는 경우
- 제품이 제조업체에서 제공하지 않았거나 승인하지 않은 부품으로 수리된 경우
- 제품에 제조업체에서 제공하지 않았거나 승인하지 않은 액세서리가 있는 경우
- 제품이 인가된 서비스 센터 또는 인가된 기관에서 수리되지 않은 경우

안전성

안전 정의

설명서에서 특히 중요한 부분을 가리킬 때 경고, 주의 및 주가 사용됩니다.



경고: 설명서의 지시사항을 준수하지 않을 경우 작업자나 옆에 있던 사람이 부상을 입거나 사망할 위험이 있을 때 사용됩니다.



주의: 설명서의 지시사항을 준수하지 않을 경우 제품, 다른 재료 또는 인접한 지역에서 피해가 발생할 위험이 있을 때 사용됩니다.

주: 주어진 상황에 대한 정보를 추가로 제공할 때 사용됩니다.

- 아이들이나 제품 사용에 관하여 교육을 받지 못한 다른 사람이 제품을 사용하거나 서비스하지 않도록 하십시오.
- 사용자 설명서의 내용을 읽고 이해하지 않은 사람이 제품을 작동하지 못하게 하십시오.
- 승인된 작업자만 제품을 조작하게 하십시오.
- 본 제품은 작동 중 전자기장을 발생시킵니다. 상황에 따라 전자기장이 능동적 또는 수동적 의료 삽입물에 간섭할 수 있습니다. 의료 삽입물을 사용하는 경우, 심각한 부상 또는 사망의 위험을 줄이기 위하여 본 제품을 작동하기 전에 전문의 및 의료 삽입물 제조사와 상담하는 것이 좋습니다.
- 이 사용자 설명서의 정보는 결코 전문가의 기술과 경험을 대신하지 않습니다. 안전하지 않다고 생각되는 상황에 처하면 작업을 중지하고 전문가의 조언을 구하십시오. 서비스 대리점에 문의하십시오. 자신 없는 작업은 시도하지 마십시오.

일반 안전 지침



경고: 제품을 사용하기 전에 다음 경고 지침을 읽으십시오.

- 파워 절단기를 부주의하게 또는 부정확하게 사용하면 안되며 이 경우 심각한 부상을 입거나 사망할 수 있습니다. 이 사용자 설명서를 읽고 내용을 이해하는 것이 매우 중요합니다. 처음으로 사용하는 사람은 제품을 사용하기 전에 실질적인 지침도 알아두는 것이 좋습니다.
- 이 제품을 개조하지 마십시오. 제조업체에서 승인하지 않은 개조는 심각한 부상이나 사망을 일으킬 수 있습니다.
- 다른 사람이 제품을 개조했을 가능성이 있으면 제품을 작동하지 마십시오.
- 항상 정격 액세서리 및 예비 부품을 사용하십시오. 제조업체에서 승인하지 않은 액세서리와 예비 부품을 사용하면 심각한 부상이나 사망이 발생할 수 있습니다.
- 제품은 청결해야 합니다. 표지와 도안을 명확하게 읽을 수 있는지 확인합니다.

작동에 대한 안전 지침



경고: 제품을 사용하기 전에 다음 경고 지침을 읽으십시오.

- 파워 절단기를 사용하기 전에 기계 반동의 효과와 방지 방법을 숙지해야 합니다. *기계 반동 페이지의 57* 을(를) 참조하십시오.
- 본 사용자 설명서에 정해진 대로 안전 점검, 유지 보수 및 서비스의 수행하십시오. 일부 유지 보수 및 서비스는 공인 서비스 센터에서 수행해야 합니다. *서문 페이지의 67* 을(를) 참조하십시오.
- 결함이 있는 제품은 사용하지 마십시오.
- 피곤하거나, 아프거나, 알코올이나 약물의 효과가 나타나는 동안에는 제품을 사용하지 마십시오. 이러한 상태는 시력, 조심성, 조정력 또는 판단에 원치 않는 영향을 미칠 수 있습니다.
- 벨트 또는 벨트 보호대가 설치되지 않은 상태에서는 제품을 시동하지 마십시오. 클러치가 느슨해져서 부상을 유발할 수 있습니다.
- 절단 시 발생하는 불꽃으로 휘발유, 가스, 목재, 천, 건초 등의 인화성 물질에 화재를 일으킬 수 있습니다.
- 석면 물질을 절단하지 마십시오.

작업 영역의 안전



경고: 제품을 사용하기 전에 다음 경고 지침을 읽으십시오.

- 파워 절단기의 안전 거리는 15m/50ft입니다. 동물이 나무 구경꾼이 작업 영역에 들어가지 않도록 하십시오.
- 작업 영역이 청결하고 발과 몸이 안정적인 위치에 있을 때까지는 제품을 작동하지 마십시오.
- 제품의 안전한 작동을 방해할 수 있는 사람, 물체 및 상황을 조심하십시오.
- 절단 장치에 아무 물체/사람도 접촉하지 않도록 주의 하십시오. 날에 링킹 부품에 부딪치지 않도록 주의 하십시오.
- 안개, 비, 강풍, 추운 날씨, 낙뢰 위험 또는 기타 악천 후에서는 제품을 사용하지 마십시오. 악천후에 제품을 사용하면 조심성에 부정적인 영향을 미칠 수 있습니다. 악천후는 미끄러운 노면과 같은 위험한 작업 상황을 유발할 수 있습니다.
- 제품 작동 중에 헐겁거나 떨어져 작업자가 상처를 입을 수 있는 물질이 없는지 확인하십시오.
- 경사에서 제품을 작동할 때 주의하십시오.
- 작업 영역을 깨끗하고 밝게 유지하십시오.
- 제품을 작동하기 전에 작업 영역에 전기 케이블, 물, 가스 파이프 및 가연성 물질과 같은 숨겨진 위험이 있는지 확인하십시오. 제품이 숨겨진 물체에 부딪히면 즉시 엔진을 정지하고 제품과 물체를 검사하십시오. 계속 진행해도 안전하다는 것을 알기 전에는 제품을 다시 작동하지 마십시오.
- 드럼, 파이프 또는 기타 공기를 절단하기 전에 화재나 폭발의 원인이 될 수 있는 가연성 또는 기타 물질이 들어있지 확인하십시오.

진동 안전



경고: 제품을 사용하기 전에 다음 경고 지침을 읽으십시오.

- 제품을 작동하는 중에 진동이 제품에서 작업자로 전달됩니다. 제품을 정기적으로 자주 작동하면 작업자가 부상을 입거나 부상 정도가 커질 수 있습니다. 부상은 손가락, 손, 손목, 팔, 어깨, 신경 및/또는 혈액 공급 또는 기타 신체 부위에서 발생할 수 있습니다. 부상은 사람을 허약하게 만들거나 영구적인 상태가 되거나 양쪽 모두 발생할 수 있으며 몇 주, 몇 개월 또는 몇 년 동안 서서히 증가할 수 있습니다. 발생 가능한 부상에는 혈액 순환계, 신경계, 관절 및 기타 신체 구조에 대한 손상이 포함됩니다.
- 증상은 제품을 작동하는 동안에 발생할 수도 있고 다른 시간에 발생할 수도 있습니다. 증상이 있는데도 제품을 계속 작동하면 증상이 증가하거나 영구적이 될 수 있습니다. 다음과 같은 증상이나 다른 증상이 나타나면 의료 지원을 받으십시오.
- 무감각, 감각 상실, 저림, 찌르는 통증, 고통, 화끈 거림, 두근거림, 뻣뻣함, 둔함, 힘 빠짐, 피부의 색 또는 상태의 변화.

- 차가운 온도에서 증상이 증가할 수 있습니다. 추운 환경에서 제품을 작동할 때는 따뜻한 옷을 입고 손을 따뜻하고 건조한 상태로 유지하십시오.
- 사용자 설명서에 나와 있는 대로 제품을 유지 보수하고 작동하여 진동 수준을 올바르게 유지하십시오.
- 이 제품에는 핸들에서 작업자로 전달되는 진동을 줄여주는 진동 완화 시스템이 있습니다. 제품이 작업하도록 하십시오. 제품을 힘으로 밀지 마십시오. 제품의 핸들을 가볍게 잡되 제품을 제어하고 안전하게 작동 시켜야 합니다. 필요한 이상으로 핸들을 끝까지 밀어 넣지 마십시오.
- 핸들에만 손을 대십시오. 다른 모든 신체 부위는 제품에 닿지 않게 하십시오.
- 강한 진동이 갑자기 발생하면 즉시 제품을 정지하십시오. 진동 증가 원인을 제거하기 전에는 작업을 계속하지 마십시오.
- 화강암이나 단단한 콘크리트를 자르면 부드러운 콘크리트를 절단할 때보다 제품에 진동이 더 많이 발생합니다. 무더기거나, 결함이 있거나, 잘못된 유형이나 잘못 연마된 절단 장비는 진동 수준을 증가시킵니다.

배기가스 안전



경고: 제품을 사용하기 전에 다음 경고 지침을 읽으십시오.

- 엔진에서 나오는 배기가스에는 무취의 독성이 있는 매우 위험한 가스인 일산화탄소가 포함되어 있습니다. 일산화탄소는 흡입하면 사망할 수도 있습니다. 일산화탄소는 냄새가 없고 눈에 보이지 않기 때문에 감지할 수 없습니다. 일산화탄소 중독의 증상은 어지러움이지만 일산화탄소의 양이나 농도가 충분한 경우에는 경고 없이 의식을 잃을 수 있습니다.
- 배기 가스는 벤젠을 포함한 미연소 탄화수소도 포함합니다. 먼지를 장기간 흡입하면 건강 문제가 발생할 수 있습니다.
- 눈에 보이거나 냄새가 나는 배기가스에도 일산화탄소가 포함되어 있습니다.
- 실내 또는 공기 흐름이 충분하지 않은 지역에서 연소 엔진 제품을 사용하지 마십시오.
- 배기가스를 흡입하지 마십시오.
- 작업 영역의 공기 흐름이 충분한지 확인하십시오. 이 배기 가스가 쉽게 모일 수 있는 도랑 또는 기타 소규모 작업 영역에서 제품을 작동할 때 매우 중요합니다.

먼지 안전



경고: 제품을 사용하기 전에 다음 경고 지침을 읽으십시오.

- 제품을 작동하면 공기 중에 먼지가 발생할 수 있습니다. 먼지는 심각한 부상 및 영구적인 건강 문제를 일으킬 수 있습니다. 규진은 여러 기관에서 유해한 것으로 규제됩니다. 이러한 건강 문제의 예는 다음과 같습니다.
- 치명적인 폐 질환 만성 기관지염, 규폐증 및 폐섬유증

- 압
- 선천적 결손증
- 피부 염증
- 올바른 장비를 사용하여 공기 중의 먼지와 연기 양을 줄이고 작업 장비, 표면, 옷 및 신체 부위의 먼지를 제거하십시오. 관리의 예로는 먼지 수집 시스템 및 먼지 결합을 위한 물 스프레이 등이 있습니다. 가능한 한 소스의 먼지를 줄이십시오. 장비가 올바르게 설치 및 사용되고 정기적인 유지 보수가 이루어졌는지 확인하십시오.
- 승인된 호흡 보호 장구를 사용하십시오. 호흡기 보호가 작업 영역의 위험 물질에 해당하는지 확인하십시오.
- 작업 영역의 공기 흐름이 충분하도록 하십시오.
- 가능한 경우, 먼지가 공기 중으로 유입되지 않도록 제품의 배기 장치를 배치하십시오.

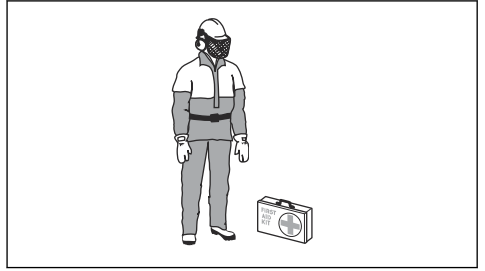
개인 보호 장구



경고: 제품을 사용하기 전에 다음 경고 지침을 읽으십시오.

- 작동 중에는 항상 인가된 개인안전장비를 사용하십시오. 개인안전장비가 부상 위험을 제거할 수는 없지만 사고가 발생할 경우 부상의 정도를 줄일 수 있습니다. 올바른 안전장비를 선택하려면, 서비스 대리점에 문의하십시오.
- 인가된 안전모를 사용하십시오.
- 인가된 청각 보호 장구를 사용하십시오. 영구적 청각 장애를 초래할 수 있습니다. 청각 보호 장구를 착용하고 있을 때는 경고 신호나 고함을 주의해서 들으십시오. 엔진이 멈추면 즉시 청력 보호 장구를 벗으십시오.
- 인가된 시각 보호 장구를 사용하여 튕겨 나온 물체로부터 부상 위험을 줄이십시오. 안면 보호구를 사용하는 경우에는 반드시 인가된 고글을 착용하여야 합니다. 인가된 고글은 미국 표준 ANSI Z87.1 또는 EU 국가의 EN 166에 부합되어야 합니다. 안면 보호구는 표준 EN 1731에 부합되어야 합니다.
- 튼튼한 보호 장갑을 착용하십시오.
- 승인된 호흡 보호 장구를 사용하십시오. 절단기, 그라인더, 드릴 등과 같은 제품을 사용하면 모래 또는 폼 재료에서 위험한 화학물질을 함유하고 있는 먼지나 증기를 발생시킬 수 있습니다. 가공하려는 재료의 성질을 확인하고 적절한 차단 마스크를 사용하십시오.
- 움직임이 충분히 자유롭고 착용감이 좋으며 튼튼하고 편안한 작업복을 입으십시오. 절단 시 옷을 접착시킬 수 있는 불꽃이 발생합니다. HUSQVARNA는 내연성 면 또는 무거운 데님 착용을 권장합니다. 나일론, 폴리에스테르 또는 레이온과 같은 소재의 옷을 착용하지 마십시오. 이런 소재에 불이 붙으면 소재가 녹아 피부에 붙을 수 있습니다. 반바지를 착용하지 마십시오.
- 철재로 발끝을 댄 미끄럼 방지 안전화를 착용하십시오.

- 항상 구급함을 가까이 비치해 두십시오.



- 소음이나 절단 날에서 불꽃이 발생할 수 있습니다. 항상 소화기를 준비하십시오.

제품의 안전장치

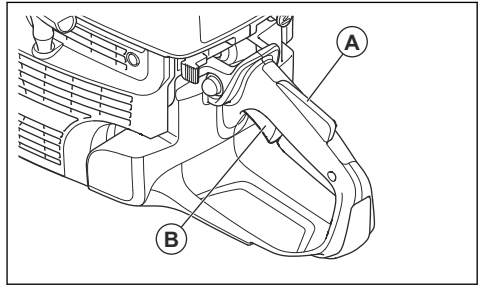


경고: 제품을 사용하기 전에 다음 경고 지침을 읽으십시오.

- 안전장치에 결함이 있는 제품은 절대로 사용하지 마십시오.
- 안전장치를 정기적으로 점검하십시오. 안전장치에 결함이 있는 경우에는 HUSQVARNA 승인된 서비스 대리점에 문의하십시오.
- 안전장치를 변경하지 마십시오.
- 보호 플레이트, 보호 커버, 안전 스위치 또는 기타 보호 장치에 결함이 있거나 부착되어 있지 않은 경우 제품을 사용하지 마십시오.

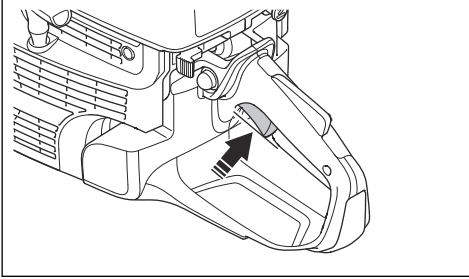
스로를 트리거 로크아웃

스로를 트리거 로크아웃은 스로를 트리거가 우연히 작동되는 것을 방지합니다. 핸들을 손으로 쥐고 스로를 트리거 로크아웃(A)을 밀면 스로를 트리거(B)가 해제됩니다. 핸들을 놓으면 스로를 트리거와 스로를 트리거 로크아웃이 처음 위치로 돌아옵니다. 이 기능은 공전 속도에서 스로를 트리거를 잠급니다.

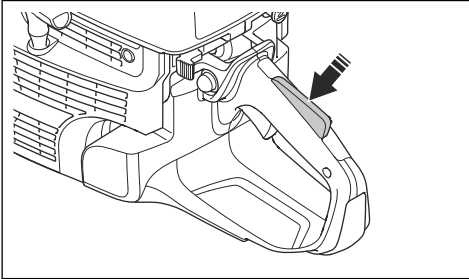


스로틀 트리거 로크아웃 점검 방법

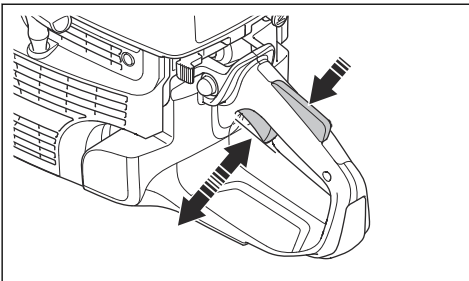
1. 스로틀 트리거 로크아웃을 풀었을 때 공전 위치에서 스로틀 트리거가 잠기는지 확인하십시오.



2. 스로틀 트리거 로크아웃을 눌렀다 놓으면 원래 위치로 돌아오는지 확인하십시오.



3. 스로틀 트리거와 스로틀 트리거 로크아웃이 자유롭게 움직이고 리턴 스프링이 올바르게 작동하는지 확인하십시오.

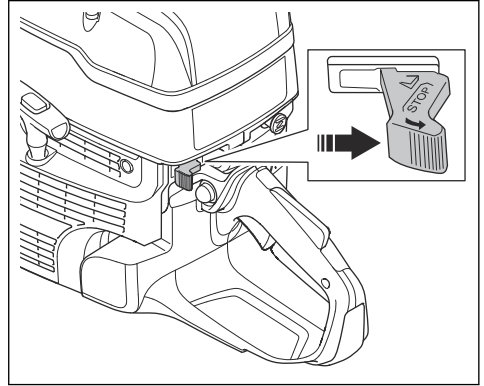


4. 제품의 시동을 걸고 풀 스로틀을 적용합니다.
5. 스로틀 제어장치를 풀고 절단 날이 정지하여 가만히 있는지 점검하십시오.
6. 절단 날이 공전 위치에서 회전하면 공전 속도를 조절하십시오. 공전 속도 조절 방법 페이지의 75을(를) 참조하십시오.

정지 스위치 점검 방법

1. 엔진을 시동합니다.

2. 정지 스위치를 정지 위치로 누릅니다. 엔진이 정지해야 합니다.

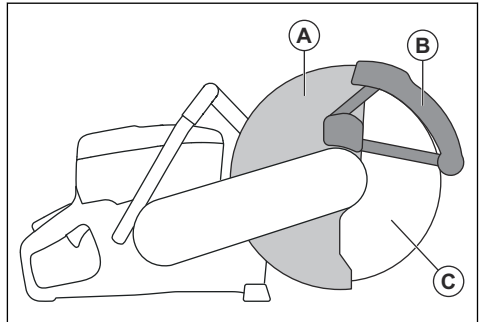


날 보호대 및 SmartGuard (선택사항)



경고: 제품에 시동을 걸기 전 날 보호대 및 SmartGuard이(가) 올바르게 부착되어 있는지 확인하십시오. 날 보호대 또는 SmartGuard이(가) 없거나 결함이 있거나 균열이 있는 경우 제품을 사용하지 마십시오.

날 보호대(A) 및 SmartGuard(B)은(는) 절단 날(C) 위에 설치되어 있습니다. 이들 부품은 날 또는 절단 물질의 조각이 작업자 방향으로 튀는 경우 부상을 방지합니다.



SmartGuard에는 스프링이 장착되며 항상 자유롭게 움직이고 스프링 힘에 의해 최초 위치로 접혀 들어가야 합니다.

날 및 날 보호대 검사



경고: 절단 날이 손상되어 있으면 부상을 유발할 수 있습니다.

1. 절단 날이 올바르게 부착되고 손상된 곳이 없는지 확인하십시오.
2. 날 보호대에 균열이 없고 손상되지 않았는지 확인하십시오.

3. 날 보호대가 손상된 경우에는 교체하십시오.

SmartGuard 점검 방법

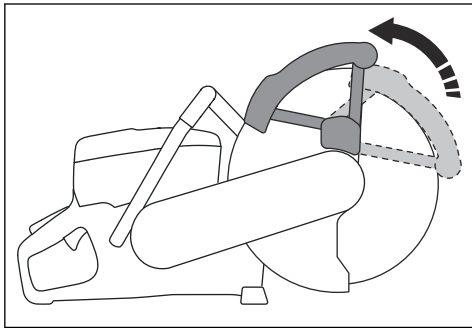


경고: SmartGuard이(가) 손상된 경우 부상을 입을 수 있습니다.



주의: SmartGuard은(는) 플라스틱 보호대이며 접합식 연마용 날로 금속을 강하게 건식 절단하면 그 과정에서 열에 의해 손상될 수 있습니다. 강도 높은 건식 절단은 하지 말고 제품의 절단 부분을 식히십시오. SmartGuard을(를) 사용하여 강도 높은 금속 절단을 할 경우 VARI-CUT FR3와(과) 같은 진공 브레이징 다이아몬드 날로 습식 절단할 것을 권장합니다.

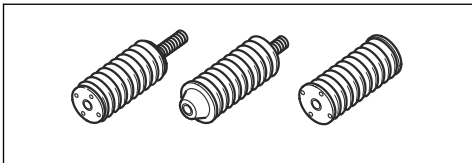
1. SmartGuard에 균열이나 손상이 없는지 확인하십시오.
2. SmartGuard이(가) 유격 없이 스프링 힘에 의해 자유롭게 움직이고 접하는지 확인하십시오.



3. 안으로 밀었을 때 즉시 접하지 않거나 손상된 경우 SmartGuard을(를) 청소하거나 교체하십시오.

진동 완화 시스템

제품에는 진동 완화 시스템이 설치되어 있어 진동을 줄이고 작동을 간편하게 해줍니다. 제품의 진동 완화 시스템은 엔진/절단 장비와 제품의 핸들 사이에 진동 전달을 줄여줍니다.



진동 완화 시스템 점검 방법



경고: 엔진이 꺼져 있고 청지 스위치가 정지 위치에 있는지 확인하십시오.

1. 진동 완화 장치에 균열이 있거나 변형되지 않았는지 확인하십시오. 진동 완화 장치가 손상되었으면 교체하십시오.
2. 진동 완화 장치가 엔진과 핸들에 올바르게 부착되어 있는지 확인합니다.

소음기

소음기는 소음 수준을 최소로 유지하고 배기가스를 작업자로부터 멀리 보냅니다.

소음기가 없거나 결함이 있는 경우에는 제품을 사용하지 마십시오. 소음기에 결함이 있으면 소음 수준과 화재 위험이 증가합니다.



경고: 소음기는 사용 중, 사용 후, 그리고 엔진이 공전 속도로 작동할 때 매우 뜨거워집니다. 화재를 방지하기 인화성 물질 및/또는 가스 근처에서는 주의하십시오.

소음기 점검 방법

- 소음기가 올바르게 부착되어 있고 손상이 없는지 정기적으로 검사하십시오.

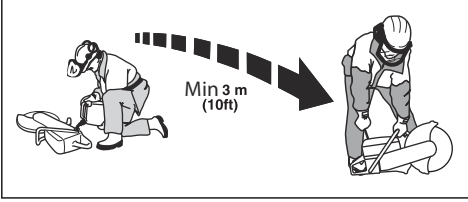
연료 안전



경고: 제품을 사용하기 전에 다음 경고 지침을 읽으십시오.

- 연료는 인화성이고 가스는 폭발성입니다. 부상, 화재 및 폭발을 방지하기 위해 연료에 주의하십시오.
- 공기 흐름이 충분한 실외에서만 제품에 연료를 주입하십시오. 연료 가스를 흡입하지 마십시오. 연료 가스는 독성이 있고 부상, 화재 및 폭발을 일으킬 수 있습니다.
- 엔진이 켜져 있을 때는 연료 탱크 캡을 분리하거나 연료 탱크를 보충하지 마십시오.
- 연료를 공급하기 전에 엔진이 식게 놓아두십시오.
- 연료나 엔진 근처에서 담배를 피우지 마십시오.
- 연료나 엔진 근처에 뜨거운 물체를 두지 마십시오.
- 연료를 스파크나 불꽃이 발생하는 곳 근처에서 채우지 마십시오.
- 연료를 공급하기 전에 연료 탱크 캡을 천천히 열고 조심스럽게 압력을 해제하십시오.
- 피부에 연료가 묻으면 상처를 입을 수 있습니다. 피부에 연료가 묻으면 비누와 물을 사용하여 연료를 제거하십시오.
- 옷에 연료가 묻은 경우 즉시 옷을 갈아 입으십시오.
- 연료 탱크 캡을 완전히 조이십시오. 연료 탱크 캡이 올바르게 조여지지 않은 경우 제품 진동으로 인해 누출될 연료 및 연료 가스가 누출될 수 있습니다. 연료 및 연료 가스는 화재의 위험이 있습니다.

- 제품의 시동을 걸기 전에 연료를 공급한 장소에서 3m(10ft) 이상 떨어진 곳으로 제품을 옮기십시오.



- 제품에 연료나 엔진 오일이 유출된 경우 제품을 시동하지 마십시오. 엔진의 시동을 걸기 전에 필요한 연료 및 오일을 제거하고 제품이 건조되도록 놓아두십시오.
- 엔진 누출을 정기적으로 검사하십시오. 연료 시스템에 누출이 있는 경우에는 누출이 있는 곳을 수리할 때까지 엔진의 시동을 걸지 마십시오.
- 연료를 승인된 용기에만 보관하십시오.
- 제품과 연료를 보관할 때 연료와 연료 가스 때문에 손상, 화재 및 폭발이 발생하지 않게 하십시오.
- 연료를 실외에서 승인된 용기를 사용하여 배출하고 스파크 및 불꽃을 멀리하십시오.

유지 보수에 대한 안전 지침



경고: 제품을 사용하기 전에 다음 경고 지침을 읽으십시오.

- 엔진이 꺼져 있고 정지 스위치가 정지 위치에 있는지 확인하십시오.
- 개인 보호 장구를 사용하십시오. *개인 보호 장구 페이지 49의 49*(를) 참조하십시오.
- 유지 보수를 정기적으로 올바르게 수행하지 않으면 제품에 대한 손상과 부상의 위험이 증가합니다.
- 사용자 설명서에 나와 있는 대로만 유지 보수를 수행하십시오. 승인된 서비스 센터에서 다른 모든 정비 작업을 수행하게 하십시오.
- 승인된 HUSQVARNA 서비스 대리점에서 제품에 대한 정비 작업을 정기적으로 수행하게 하십시오.
- 손상되거나 마모되거나 파손된 부품은 교체하십시오.
- 항상 정품 액세서리를 사용하십시오.

조립

절단 날



경고: 제품을 조립할 때는 항상 보호용 장갑을 착용하십시오.



경고: 절단 날은 파열 가능성이 있어 작업자가 사고를 당할 수 있습니다.



경고: 사용하기 전과 의도하지 않은 물체에 부딪힌 직후에 절단 날의 균열, 세그먼트 왜곡 또는 불균형 여부를 검사하십시오. 손상된 절단 날을 사용하지 마십시오. 절단 날을 점검하고 설치한 후에는 본인과 구경꾼들이 회전하는 절단 날의 평면에서 먼 위치에 있도록 조치한 후에 전동 공구를 최고 무부하 속도로 1분간 가동하십시오.



경고: 절단 날 제조업체에서는 절단 날의 작동 및 올바른 유지 보수에 관한 경고와 권고 사항을 제공합니다. 이러한 경고는 절단 날과 함께 제공됩니다. 절단 날과 함께 제공된 지침을 읽고 준수하십시오.

적용 가능한 절단 날



경고: 콘크리트 및 금속용 다이아몬드 날과 연마용 날만 사용하십시오. 원형 목재 절단 날 또는 초경 팁이 있는 날과 같이 틈이 있

는 날을 사용하지 마십시오. 기계 반동의 위험이 증가하고 초경 팁이 빠져 나와 고속으로 날아 갈 수 있습니다. 중상 또는 사망 사고가 발생할 수 있습니다.



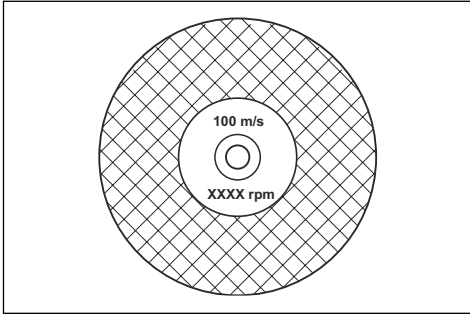
경고: 절대로 고유의 절단 목적 이외의 용도로 절단 날을 사용하지 마십시오.



경고: 해당 국가 또는 지역 표준을 준수하는 절단 날만 사용하십시오(예: EN12413, EN13236 또는 ANSI B7.1).



경고: 정격 속도 값이 제품의 속도 값보다 낮은 절단 날은 사용하지 마십시오. 절단 날의 정격 속도 값은 절단 날에 표시되어 있으며, 제품의 정격 속도 값은 날 보호대에 표시되어 있습니다.

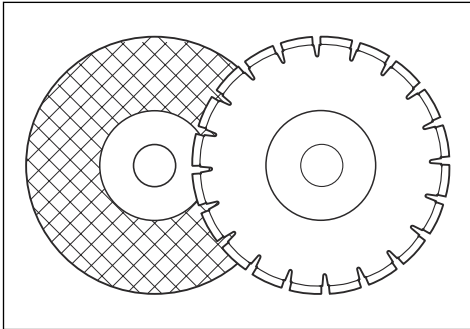


주: 이 제품에 부착할 수 있는 많은 절단 날은 고정식 톱 용으로 제작되었습니다. 절단 날의 정격 속도 값이 이 제품에 비해 너무 낮습니다.



주의: 최대 권장 두께보다 두꺼운 절단 날을 사용하지 마십시오. 기술 정보 페이지의 79울(틀) 참조하십시오.

- 이 제품에는 접합식 연마 날 및 다이아몬드 날의 두 가지 기본 모델을 사용할 수 있습니다.



- 절단 날의 중앙 구멍 치수가 설치된 아바 부싱에 올바른지 확인하십시오.

절단 날 진동



주의: 무리한 힘으로 제품을 사용하면 절단 날이 너무 뜨거워져서 구부러지거나 진동을 일으킬 수 있습니다. 적은 힘으로 제품을 사용하십시오. 진동이 계속되면 절단 날을 교체하십시오.

접합식 연마 절단 날



경고: 접합식 연마 절단 날을 물과 함께 사용하지 마십시오. 습기는 접합식 연마 절단 날의 강도를 약화시키며 절단 날이 파손되어 부상을 유발할 수 있습니다.

접합식 연마 절단 날은 작은 연마재 입자가 직물 보강재로 몰딩된 유기물 또는 비트리파이드 결합제와 결합하여 고속 작업 중에 절단 날이 파손되지 않도록 합니다.

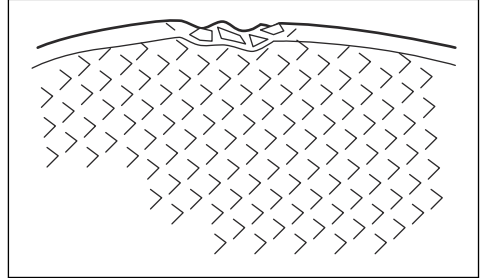
다양한 재료에 맞는 접합식 연마 절단 날

주: 레일 절단에 올바른 절단 날을 사용해야 합니다.

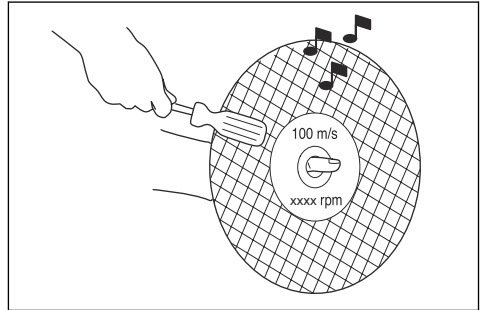
날의 유형	재료
콘크리트 날	콘크리트, 아스팔트, 석재, 주철, 알루미늄, 구리, 황동, 케이블, 고무 및 플라스틱.
금속 날	강철, 강철 합금 및 기타 경질의 금속.
레일 절단용 절단 날	레일

접합식 연마 절단 날 검사 방법

- 절단 날에 균열 및 손상이 없는지 확인하십시오.



- 절단 날을 손가락에 걸고 드라이버로 절단 날을 가볍게 때리십시오. 깨끗한 소리가 들리지 않으면 절단 날이 손상된 것입니다.



다이아몬드 날

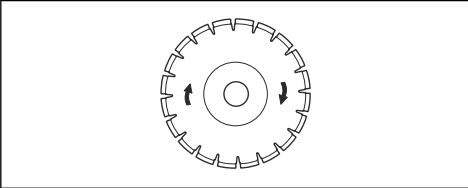


경고: 다이아몬드 날은 사용 중에 매우 뜨거워집니다. 다이아몬드 날이 너무 뜨거우면 성능이 저하되고 날이 손상될 수 있으며 안전 위험이 있습니다.



경고: 다이아몬드 날로 플라스틱 재료를 자르지 마십시오. 뜨거운 다이아몬드 날은 플라스틱을 녹이고 이로 인해 기계 반동이 발생할 수 있습니다.

- 다이아몬드 날에는 공업용 다이아몬드로 만들어진 세그먼트가 있는 강 코어가 있습니다.
- 다이아몬드 날은 석재나 강화 콘크리트의 절단에 적합합니다.
- 다이아몬드 날이 다이아몬드 날에 표시된 화살표 방향으로 회전하는지 확인하십시오.



- 항상 날카로운 다이아몬드 날을 사용하십시오.
- 공급 압력을 잘못 사용하거나 단단한 강화 콘크리트와 같은 재료를 자르면 다이아몬드 날이 무너질 수 있습니다. 무딘 다이아몬드 날을 사용하면 너무 뜨거워져서 다이아몬드 세그먼트가 느슨해질 수 있습니다.

절단 날 연마 방법

주: 최상의 절단 결과를 얻으려면 날카로운 절단 날을 사용하십시오.

- 절단 날을 연마하려면 사암 또는 벽돌 같은 부드러운 재질을 절단하십시오.

습식 절단용 다이아몬드 날

- 습식 절단용 다이아몬드 날은 물과 함께 사용해야 합니다.
- 물은 절단 날의 온도를 낮추고 사용 수명을 연장하며 작업 중 먼지를 줄입니다.
- 습식 절단 시 폐수를 안전하게 수거하십시오.

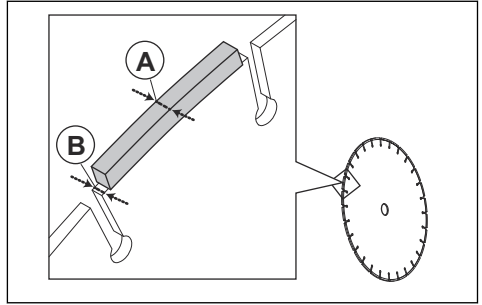
건식 절단용 다이아몬드 날

- 건식 절단용 다이아몬드 날은 온도를 낮추기 위해 절단 날 주위에 충분한 공기 흐름이 있어야 합니다. 따라서 건식 절단용 다이아몬드 날은 간헐적 작업에만 사용하는 것이 좋습니다. 몇 초 동안 작업한 후에는 다이아몬드 날이 절단 부위로부터 자유롭게 회전하도록 해야 합니다. 이렇게 하면 날 주위의 공기 흐름이 다이아몬드 날의 온도를 낮춥니다.

다이아몬드 날 - 측면 간격



경고: 특정 절단 상황이나 날의 불량으로 인해 세그먼트 측면에 과도한 마모가 발생할 수 있습니다. 다이아몬드 세그먼트(A)가 날(B)보다 넓은지 확인하십시오. 이는 절단 슬롯에서의 끼임과 기계 반동을 방지하기 위한 것입니다. *기계 반동 페이지의 57을(를) 참조하십시오.*



주의: 일부 절단 상황이나 마모된 날로 인해 세그먼트 측면에 과도한 마모가 발생할 수 있습니다. 날이 마모되기 전에 교체하십시오.

스핀들 축 및 플랜지 와셔 검사 방법



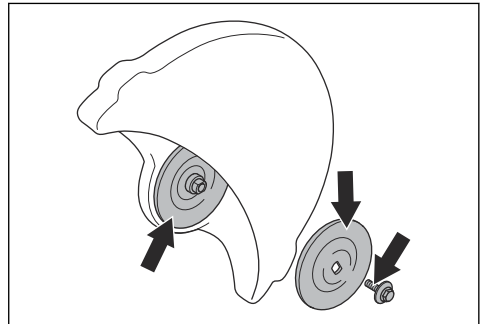
주의: 최소 직경이 105mm/4.1인치인 HUSQVARNA 플랜지 와셔만 사용하십시오.



경고: 결함이 있거나, 마모되거나, 오염된 플랜지 와셔는 사용하지 마십시오. 같은 치수의 플랜지 와셔만 사용하십시오. 잘못된 플랜지 와셔는 절단 날을 손상시키거나 느슨하게 만들 수 있습니다.

절단 날을 교체할 때 스팀들 축과 플랜지 와셔를 검사하십시오.

1. 스팀들 축의 나사산이 손상되지 않았는지 확인하십시오. 손상된 부품을 교체하십시오.

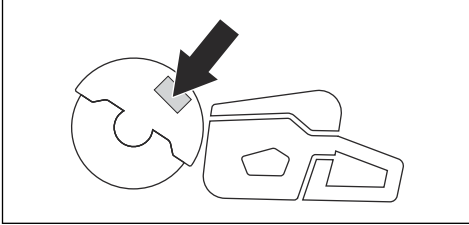


2. 절단 날과 플랜지 와셔의 접촉 영역이 손상되지 않았는지 확인하십시오. 손상된 부품을 교체하십시오.
3. 플랜지 와셔가 깨끗하고 치수가 올바른지 확인하십시오.
4. 플랜지 와셔가 스팀들 축에서 자유롭게 움직이는지 확인하십시오.

아버 부싱 점검 방법

아버 부싱은 절단 날의 가운데 구멍에 제품을 부착할 때 사용합니다. 이 제품에는 다음과 같은 두 가지 유형의 아버 부싱 중 하나가 제공됩니다.

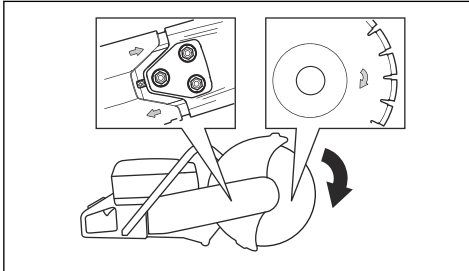
- 다른 쪽으로 돌릴 수 있고 중심 구멍이 20mm/0.79인치 또는 25.4mm/1인치인 아버 부싱.
- 25.4mm/1인치 아버 부싱.
- 날 보호대의 그림은 설치된 아버 부싱 및 해당 절단 날의 사양을 보여줍니다.



- 절단 날의 중앙 구멍의 치수가 설치된 아버 부싱과 일치하는지 확인하십시오. 가운데 구멍의 직경은 절단 날에 인쇄되어 있습니다.
- HUSQVARNA 아버 부싱만 사용하십시오.

절단 날의 회전 방향 검사 방법

1. 스피들 축의 회전 방향을 보여주는 후면 벨트 보호대의 화살표를 찾습니다.



2. 절단 날의 회전 방향을 보여주는 화살표를 찾습니다.
3. 절단 날 및 스피들 축의 방향이 화살표 방향이 동일한지 확인하십시오.

절단 날 설치 방법



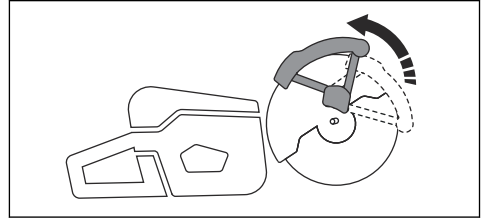
경고: 엔진이 꺼져 있고 정지 스위치가 정지 위치에 있는지 확인하십시오.



경고: 제품을 조립할 때는 항상 보호용 장갑을 착용하십시오.

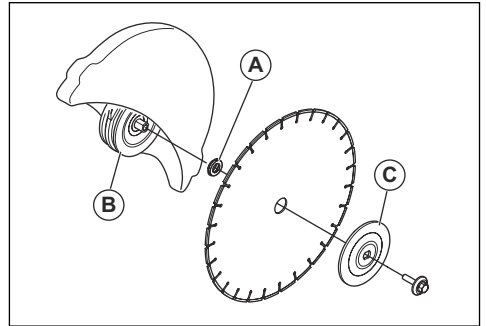
1. 플랜지 와셔와 스피들 축을 검사하십시오. 스피들 축 및 플랜지 와셔 검사 방법 페이지의 54울(를) 참조하십시오.

2. SmartGuard을(를) 뒤로 밀어 집힘 위치에 고정합니다.

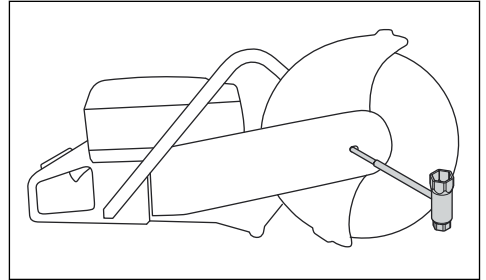


주: 이 단계는 K 1270 SmartGuard에만 적용됩니다.

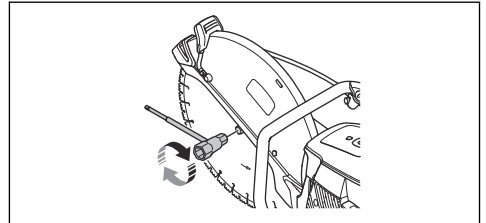
3. 절단 날을 안쪽의 플랜지 와셔(B)와 플랜지 와셔(C) 사이의 아버 부싱(A)에 위치시킵니다. 플랜지 와셔를 축에 고정될 때까지 돌립니다.



4. 전면 벨트 보호대에 있는 구멍에 공구를 삽입하고 축이 잠길 때까지 절단 날을 회전시킵니다.



5. 절단 날 볼트를 25Nm/18.5ft-lb로 조이십시오.



절단 헤드(K 1270 II)를 뒤집는 방법



경고: 표준 절차를 수행할 수 없는 경우에 만 절단 헤드를 뒤집어 절단하십시오.

제품에는 벽 근처 또는 지면에서 절단할 수 있는 양면형 절단 헤드가 있습니다. 표준 절차를 수행할 수 없는 경우에만 절단 헤드를 뒤집어 절단하십시오. 기계 반동이 발생하는 경우 절단 헤드가 뒤집혀 있으면 제품을 제어하기가 더 어렵습니다. 절단 날과 제품 중심 사이의 거리가 더 길기 때문에 핸들과 절단 날이 정렬되지 않습니다. 이는 제품의 균형에 부정적인 영향을 미치며, 기계 반동 구역에서 절단 날이 끼거나 멈춘 경우 제품을 잡기가 더 어렵습니다. *기계 반동 페이지의 57*을(를) 참조하십시오.

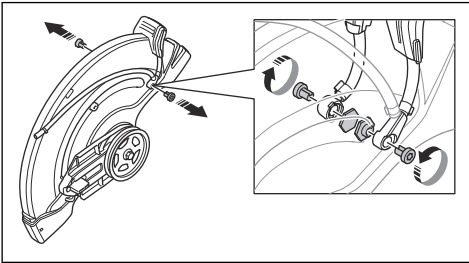


경고: 엔진이 꺼져 있고 정지 스위치가 정지 위치에 있는지 확인하십시오.

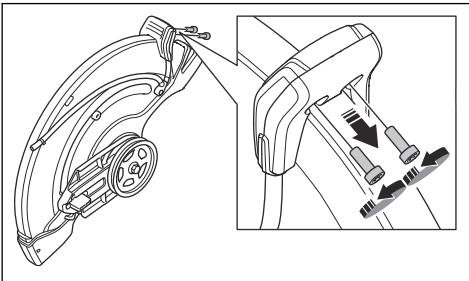


경고: 제품을 조립할 때는 항상 보호용 장갑을 착용하십시오.

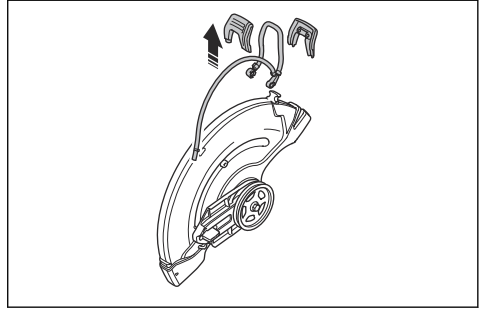
1. 절단 날, 전면 벨트 덮개 및 절단 헤드를 제거하십시오. *구동 벨트 교체 방법 페이지의 69*의 1-5단계를 참조하십시오.
2. 스프레이 노즐을 고정하는 나사 및 너트 2개를 제거하십시오.



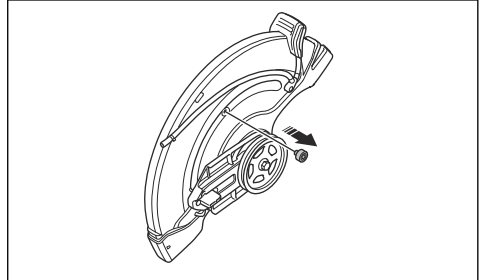
3. 날 보호대의 조절 핸들에서 나사 2개를 제거하십시오.



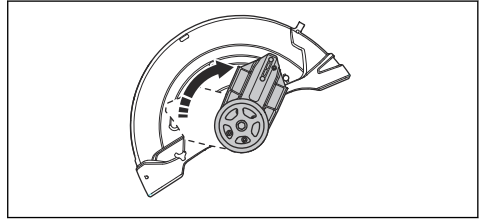
4. 날 보호대의 조절 핸들을 제거하십시오.



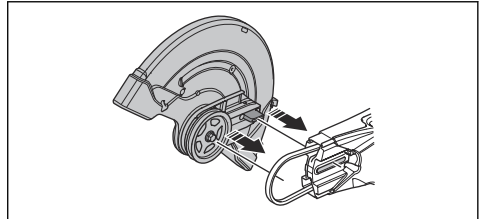
5. 정지 슬리브를 제거하십시오.



6. 베어링 하우징을 이동하고 정지 슬리브를 설치하십시오.



7. 정지 슬리브를 설치하십시오.
8. 반대편으로 구동 벨트를 설치하십시오.



9. 절단 헤드와 구동 벨트 덮개를 설치하십시오(*구동 벨트 교체 방법 페이지의 69*참조).
10. 스프레이 노즐과 절단 날은 제거 방법과 반대로 설치하십시오.

작동

서문



경고: 제품을 사용하기 전에 다음 '안전' 장을 읽고 이해하십시오.

기계 반동

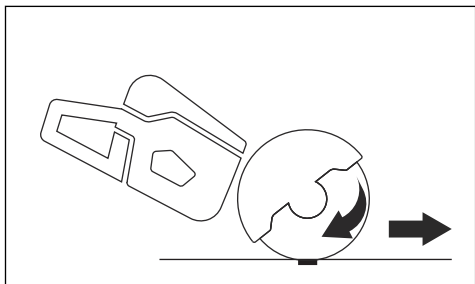


경고: 기계 반동은 아주 갑자기 강하게 일어날 수 있습니다. 컷팅기는 회전 모션 중 사용자 쪽을 향해 튀어올라 심각한 부상이나 치명적인 부상을 입힐 수 있습니다. 제품을 사용하기 전 기계 반동의 원인과 기계 반동을 피하는 방법을 이해하는 것이 매우 중요합니다.

기계 반동은 날이 끼거나 기계 반동 구역 내에서 멈출 경우 발생할 수 있는 갑작스러운 위 방향 모션입니다. 대부분의 기계 반동은 작고 위험이 거의 없습니다. 그러나 어떤 기계 반동은 매우 격렬할 수 있으며 회전하는 모션 동안 사용자를 향해 컷팅기를 위로 또는 뒤로 반동시키므로 심각한 부상이나 치명적인 상처를 입을 수 있습니다.

반동력

반동력은 절단할 때 항상 존재합니다. 반동력은 날 회전 방향과는 반대 방향으로 제품을 끌어당깁니다. 대부분 이 반동력은 무시할 수 있습니다. 날이 끼거나 멈춘 경우 반동력이 강해지며 파워 절단기를 제어할 수 없을 수도 있습니다.

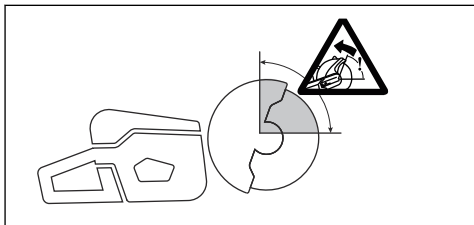


절단 장치가 회전하고 있을 때는 절대로 제품을 이동하지 마십시오. 회전 운동의 힘으로 인해 원하는 동작이 불가능할 수 있습니다.

기계 반동 구역

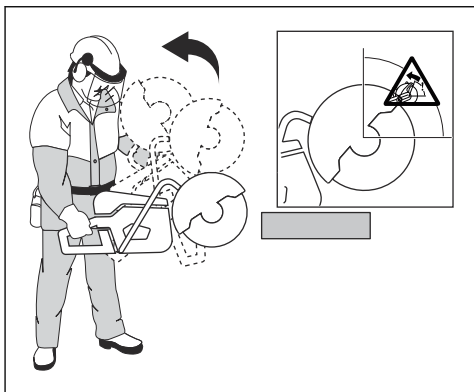
날의 기계 반동 구역은 절대로 절단에 사용해서는 안 됩니다. 기계 반동 구역 안에서 날이 끼거나 멈춘 경우 반동력이 회전하는 모션 동안 사용자 쪽을 향해 컷팅기를 위

로 또는 뒤로 밀어내어 심각한 부상이나 치명적인 부상을 입게 될 것입니다.



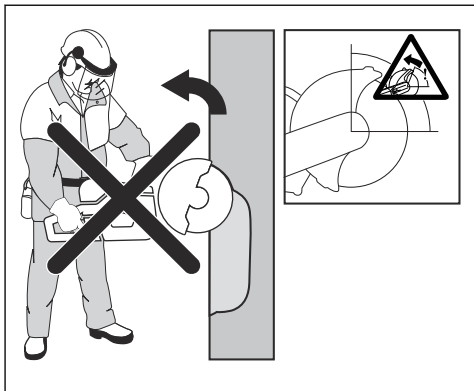
회전 기계 반동

회전 기계 반동은 기계 반동 구역에서 절단 날이 자유롭게 움직이지 않을 때 발생합니다.



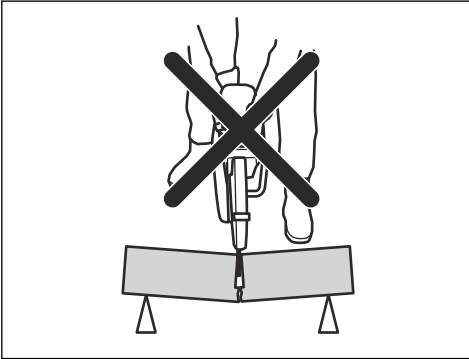
상승 기계 반동

기계 반동 구역이 절단에 사용되는 경우 반동력에 의해 절단 시 날이 위로 올라가게 됩니다. 기계 반동 구역을 사용하지 마십시오. 상승 기계 반동을 피하기 위하여 날의 하측 사분역을 사용하십시오.



핀칭 기계 반동

핀칭은 절단이 끝날 때 날이 끼어서 발생합니다. 날이 끼거나 멈춘 경우 반동력이 강해지며 컷팅기를 제어할 수 없을 수도 있습니다.



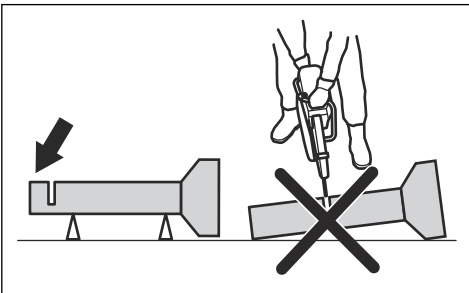
기계 반동 구역 안에서 날이 끼거나 멈춘 경우 반동력에 의해 회전하는 모션 동안 사용자 쪽을 향해 컷팅기를 위로 또는 뒤로 밀어 내어 심각한 부상이나 치명적인 부상을 입게 될 것입니다. 공작물의 잠재적인 움직임에 유의하십시오. 절단하는 동안 공작물이 제대로 지탱되지 않고 움직일 경우 날이 끼어서 기계 반동이 발생할 수 있습니다.

파이프 절단

파이프 절단 시 특히 주의해야 합니다. 파이프가 적절하게 지지되지 않은 상태에서 절단 중에 절단 부분을 계속 개방해 놓을 경우 날이 끼일 수 있습니다. 벨드 엔드가 있는 파이프 또는 트렌치에 있는 파이프를 절단할 때 특히 주의하십시오. 적절히 지지하지 못할 경우 처져서 날이 끼일 수 있기 때문입니다.

파이프가 처져서 절단이 폐쇄될 경우 날이 기계 반동 구역에 끼이고 심각한 기계 반동이 발생할 수 있습니다. 파이프를 적절히 지지할 경우에는 파이프의 끝이 아래로 움직이고, 절단이 개방되며, 핀칭이 발생하지 않습니다.

절단 중에 파이프가 움직이거나 구르지 않도록 파이프를 고정하십시오. 날이 끼이지 않도록 절단부가 개방되어 있는지 확인하십시오.



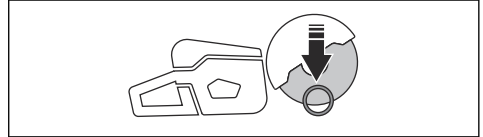
더 작은 파이프 절단 방법



경고: 날이 기계 반동 구역에 끼이는 경우 심각한 기계 반동 현상이 발생합니다.

파이프가 제품의 최대 절삭 깊이보다 작을 경우 위에서 아래로 한 단계 더 절단할 수 있습니다.

- 위에서 아래로 파이프를 절단합니다.



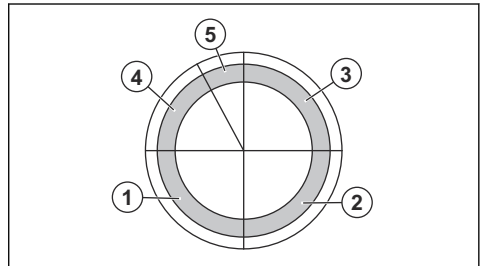
더 큰 파이프 절단 방법



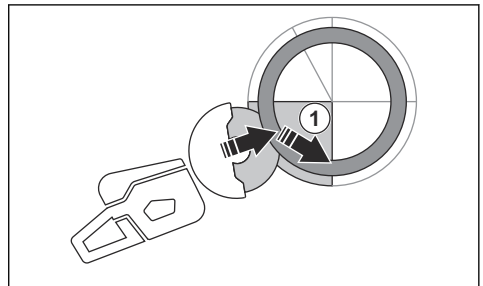
경고: 날이 기계 반동 구역에 끼이는 경우 심각한 기계 반동 현상이 발생합니다.

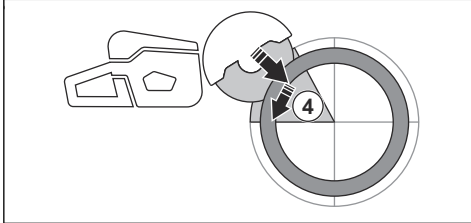
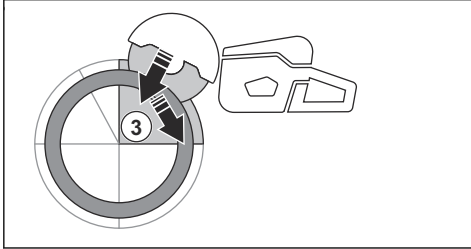
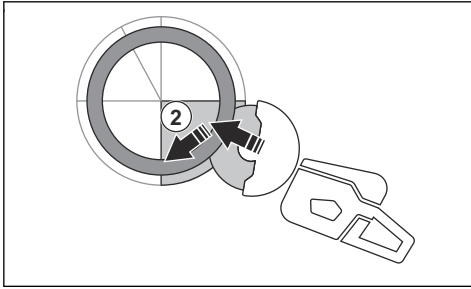
파이프가 제품의 최대 절삭 깊이보다 크고 회전할 수 없는 경우 절단 작업을 5단계로 나누어야 합니다.

- 파이프를 5개 섹션으로 나눕니다. 해당 섹션과 절단선을 표시합니다. 파이프 주위에 얇은 가이드 홈을 절단합니다.

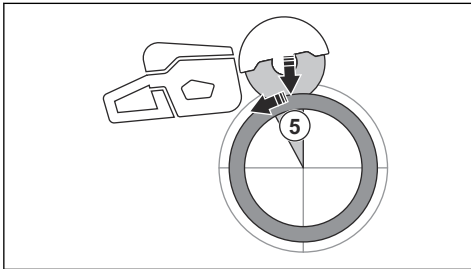


- 각 단계의 화살표로 표시된 절단 방향으로 해당 섹션을 5단계로 절단합니다.





- 날의 위쪽 사분면을 침범하지 않고 뒤쪽으로 당겨 파이프 상단으로부터 마지막 분리 절단 작업을 수행합니다. 보호 효과를 극대화하려면 장비 날 보호대를 최대 전진 위치로 조정합니다.



경고: 파이프가 올바르게 지지되면 섹션 5에서 분리할 때 날이 끼이지 않아야 합니다. 그러나 최종 분리 중에 날이 끼이지 않는지 주의하십시오. 날이 아래 부분에 끼일 경우 제품이 작업자로부터 앞으로 당겨져서 기계 반동이 발생할 수 있습니다.

기계 반동을 방지하는 방법



경고: 기계 반동의 위험이 생길 수 있는 상황을 피하십시오. 파워 절단기를 사용할 때 주의를 기울이고 날이 기계 반동 구역에 끼이지 않도록 하십시오.



경고: 기존 절단 부분에 날을 삽입할 때 주의하십시오.

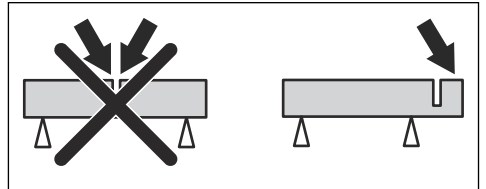


경고: 절단 작업 중에 작업물이 움직이지 않도록 하십시오.



경고: 사용자 자신에게 적절한 작업 기법만이 기계 반동 및 그에 따른 위험을 없앨 수 있습니다.

- 항상 작업물을 지지하여 절단하는 동안 절단 부분이 개방된 상태를 유지하도록 하십시오. 절단 부분이 개방된 경우 기계 반동이 없습니다. 절단 부분이 폐쇄되고 날이 끼일 경우 기계 반동의 위험이 있습니다.



기초 작업 기술



경고: 제품을 한쪽으로 잡아 당기지 마십시오. 이렇게 하면 절단 날이 자유롭게 움직이지 않을 수 있습니다. 절단 날이 파손되어 작업자나 구경꾼이 상처를 입을 수 있습니다.



경고: 절단 날의 측면으로 그라인딩을 하지 마십시오. 절단 날이 파손되어 작업자나 구경꾼이 상처를 입을 수 있습니다. 절단 끝 부분만 사용하십시오.



경고: 절단 날이 올바르게 설치되고 손상된 곳은 없는지 확인하십시오.

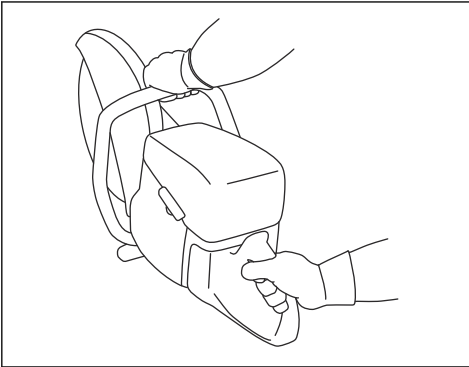


경고: 다른 날로 만들어진 기존 절단 부위를 절단하기 전에 슬롯이 날보다 얇지 않은지 확인하십시오. 얇으면 절단 슬롯에서 바인딩과 기계 반동이 발생할 수 있습니다.

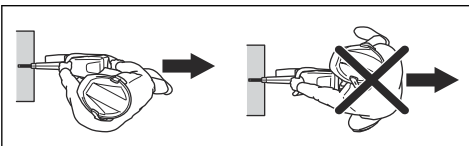


경고: 금속을 절단하면 화재의 원인이 될 수 있는 불꽃이 발생합니다. 본 제품을 인화성 물질이나 가스 부근에서 사용하지 마십시오.

- 이 제품은 고속 핸드헤드 제품용으로 제작된 접합식 연마 절단 날 또는 다이아몬드 날로 절단됩니다. 기타 다른 종류의 날을 제품과 함께 사용하거나 제품을 다른 절단 유형에 사용하면 안 됩니다.
- 절단할 재료에 올바른 절단 날을 사용하고 있는지 확인하십시오. 자세한 지침은 **적용 가능한 절단 날 페이지의 52**을(를) 참조하십시오.
- 석면 물질을 절단하지 마십시오.
- 엔진이 켜져 있을 때 절단 날과 안전 거리를 유지하십시오. 신체 부위로 회전하는 날을 멈추지 마십시오. 엔진이 꺼져 있더라도 회전 블레이드를 만지면 심각한 부상 또는 사망으로 이어질 수 있습니다.
- 스로틀 트리거가 정지된 후에도 절단 날은 얼마 동안 계속 회전합니다. 제품을 옮기거나 내리기 전에 절단 날이 정지되었는지 확인하십시오. 절단 날을 신속하게 멈출 필요가 있을 경우 절단 날이 단단한 표면에 살짝 닿도록 하십시오.
- 엔진이 켜진 상태에서 제품을 이동하지 마십시오.
- 제품을 두 손으로 잡습니다. 절연 처리된 플라스틱 핸들을 엄지와 손가락으로 꼭 잡고 손가락을 제품에 완전히 감으십시오. 오른손은 뒤 핸들을, 왼손은 앞 핸들을 잡으십시오. 모든 작업자는 이 방법으로 잡아야 합니다. 한 손으로만 파워 절단기를 작동하지 마십시오.

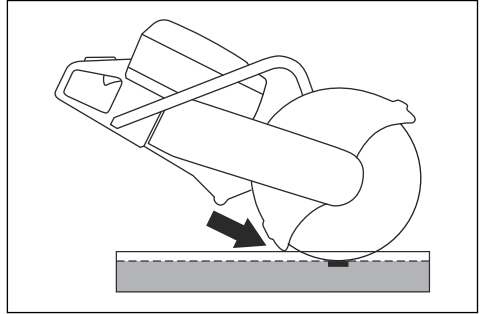


- 절단 날과 평행하게 서십시오. 장비의 바로 뒤로 서지 마십시오. 기계 반동이 발생하면 몸이 절단 날의 평면에서 이동합니다.

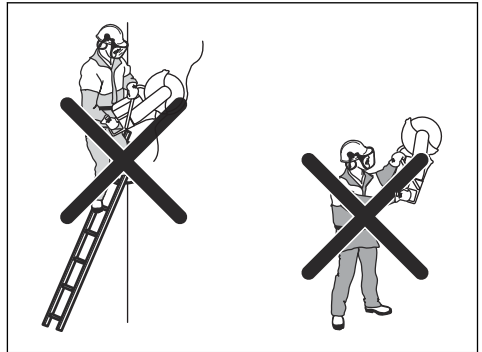


- 엔진이 켜져 있을 때는 제품에서 벗어나지 마십시오. 제품에서 떠나기 전에 엔진을 정지시키고 실수로 시동을 걸 위험이 없는지 확인하십시오.

- 날 보호대의 조절 핸들을 사용하여 보호대의 후방 부분을 작업물과 같은 높이로 조절합니다. 그러면 절단 파편과 불꽃이 보호대에 의해 모아져서 작업자로부터 멀리 떨어진 곳으로 배출됩니다. 제품 사용 중에는 항상 절단 장비용 보호대를 설치해야 합니다.

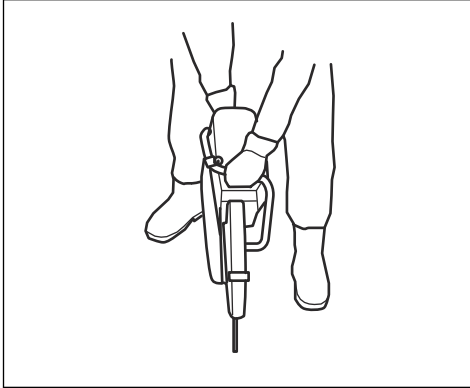


- 날의 기계 반동 구역을 절단에 사용해서는 안 됩니다. 자세한 지침은 **기계 반동 구역 페이지의 57**을(를) 참조하십시오.
- 작업 영역이 깨끗하고 발과 몸이 안정된 위치에 있기 전에는 제품을 작동하지 마십시오.
- 어깨 높이 위에서 절단하지 마십시오.
- 사다리에서 절단하지 마십시오. 어깨 높이보다 높은 곳에서 절단할 경우에는 비계나 연단을 사용하십시오. 몸을 무리하게 앞으로 뻗지 마십시오.

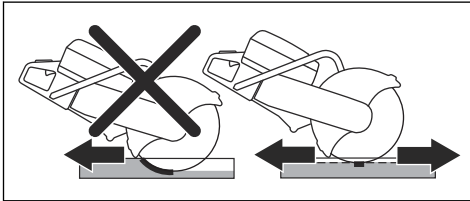


- 작업물로부터 일정한 거리에 있으십시오.
- 엔진을 시동할 때 절단 날이 자유롭게 회전하는지 확인하십시오.
- 절단 날에 조심스럽게 고속 회전(스로틀을 완전히 열기)을 적용하십시오. 절단이 완료될 때까지 최고 속도를 유지하십시오.
- 제품이 작업하도록 하십시오. 절단 날을 누르지 마십시오.

- 날과 일직선이 되도록 제품을 아래로 누르십시오. 측면에서 압력이 가해지면 날이 손상될 수 있으며 매우 위험합니다.



- 절단 날과 재료 사이에 작은 접촉면이 생기도록 날을 앞뒤로 천천히 움직이십시오. 이렇게 하면 날의 온도가 낮아지고 효과적으로 절단할 수 있습니다.



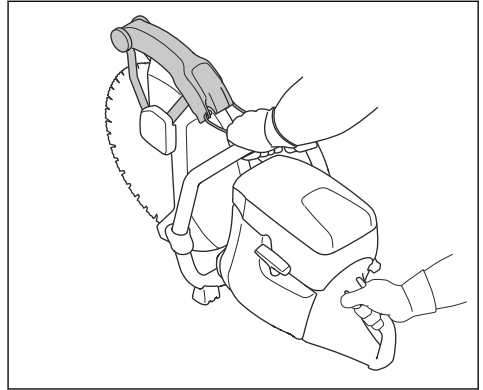
기초 작업 기술 K 1270 SmartGuard



경고: SmartGuard이(가) 수동으로 접힌 경우 SmartGuard 기능이 해제됩니다. 기계 반동의 위험이 없고 반드시 필요한 경우에만 SmartGuard을(를) 수동으로 접으십시오.

SmartGuard은(는) 날을 더 잘 커버합니다. 이렇게 하면 반동이 발생할 때 날에 닿을 위험이 줄어듭니다.

- SmartGuard 핸들을 사용하여 SmartGuard을(를) 수동으로 접을 수 있습니다.
- 왼쪽 손가락으로 SmartGuard 핸들을 잡고 나머지 손가락으로 앞 핸들을 동시에 잡습니다.



작동 중 먼지 감소 방법

이 제품에는 작동 중 공기 중의 유해한 먼지를 줄여주는 습식 절단 키트가 있습니다. 습식 절단 키트는 물 소비량이 적습니다.

- 가능하다면 수랭식 냉각과 함께 습식 절단 날을 사용하십시오. *절단 날 페이지의 52*을(를) 참조하십시오.
- 밸브로 물 흐름을 조절하십시오. 올바른 흐름은 여러 유형의 작업에 따라 다릅니다.
- 수압이 올바른지 확인하십시오. *기술 정보 페이지의 79*을(를) 참조하십시오. 급수부에서 물 호스가 제거 되면 공급 수압이 너무 높아질 수 있습니다.

연료

이 제품에는 2행정 엔진이 사용됩니다.



주의: 잘못된 연료를 사용하면 엔진이 손상될 수 있습니다. 가솔린과 2행정 오일을 혼합하여 사용하지 마십시오.

2행정 오일

- 최상의 결과와 성능을 얻으려면 HUSQVARNA 2행정 오일을 사용하십시오.
- HUSQVARNA 2행정 오일을 구입할 수 없는 경우에는 공랭식 엔진용 고품질 2행정 오일을 사용하십시오. 올바른 오일을 선택하려면 서비스 대리점에 문의하십시오.



주의: 수랭식 외장 엔진용 2행정 오일 (외장 오일이라고도 함)은 사용하지 마십시오. 4행정 엔진용 오일을 사용하지 마십시오.

예혼합 연료

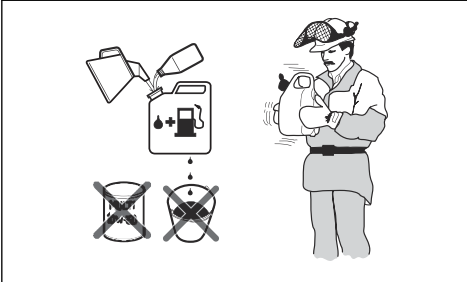
- 최고의 결과를 발휘하고 엔진 수명을 연장하기 위해 HUSQVARNA 예혼합 알킬레이트 연료를 사용하십시오. 이 연료는 일반 연료에 비해 화학 물질을 덜 함유하고 있어서 해로운 배기 가스가 감소합니다. 이 연료를 사용하면 연소 후 남은 물질이 줄어 엔진 부품이 보다 청결하게 유지됩니다.

가솔린과 2행정 오일을 혼합하는 방법

가솔린, 리터	2행정 오일, 리터
	2%(50:1)
5	0.10
10	0.20
15	0.30
20	0.40
갤런(미국)	fl. oz.(미국)
1	2 ½
2 1/2	6 ½
5	12 ½



주의: 소량의 연료를 혼합할 때 작은 오류가 혼합물의 비율에 큰 영향을 줄 수 있습니다. 오일 양을 주의 깊게 측정하여 올바른 혼합물을 얻어야 합니다.



1. 깨끗한 연료용 용기에 가솔린을 절반만 채웁니다.
2. 전체 오일 양을 추가합니다.
3. 연료 혼합물을 젓습니다.
4. 나머지 가솔린을 용기에 추가합니다.
5. 연료 혼합물을 조심스럽게 젓습니다.



주의: 한 번에 1개월분 이상의 연료를 혼합하지 마십시오.

연료 채우기 방법



주의: 옥탄가가 90 RON(87 AKI) 미만인 가솔린은 사용하지 마십시오. 그러면 제품이 손상될 수 있습니다.

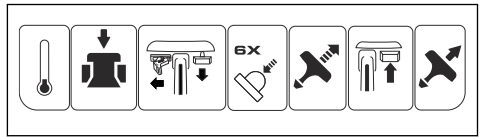


주의: 에탄올 농도가 10% 이상인 가솔린(E10)은 사용하지 마십시오. 그러면 제품이 손상될 수 있습니다.

주: 연료 유형을 바꿀 때 일부 조건에서 기화기 조절이 필요합니다.

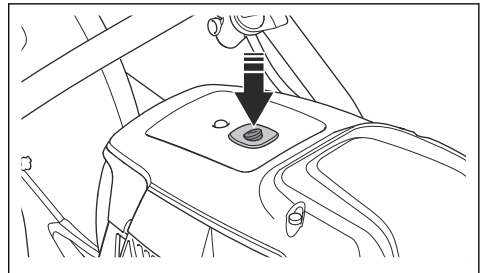
- 지속적으로 높은 엔진 속도로 제품을 자주 사용하는 경우 옥탄가가 높은 가솔린을 사용하십시오.
1. 연료 탱크 캡을 천천히 열어 압력을 제거하십시오.
 2. 연료통을 천천히 채웁니다. 연료를 얼지른 경우 천으로 닦고 남은 연료를 말려서 제거하십시오.
 3. 연료 탱크 마개 주변을 세척하십시오.
 4. 연료 탱크 캡을 완전히 조이십시오. 연료 탱크 캡이 조여 있지 않으면 화재의 위험이 있습니다.
 5. 시동하기 전에 탱크를 채운 위치에서 최소 3m(10ft) 떨어진 곳으로 제품을 옮기십시오.

저온 엔진을 사용하여 제품을 시동하려면 다음을 참조하십시오.

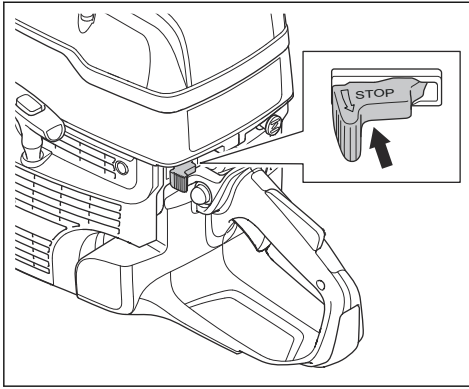


경고: 절단 날이 자유롭게 회전할 수 있는지 확인하십시오. 엔진이 시동되면 회전하기 시작합니다.

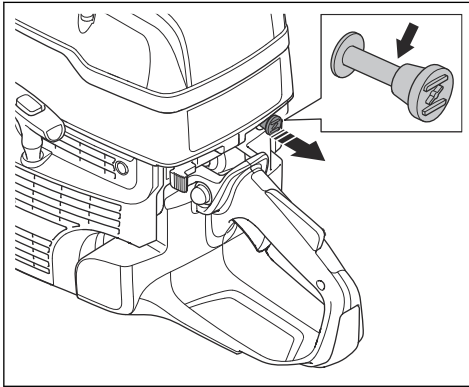
1. 감압 밸브를 밀어 실린더의 압력을 줄이십시오. 제품이 시동되면 감압 밸브가 기본 위치로 되돌아옵니다.



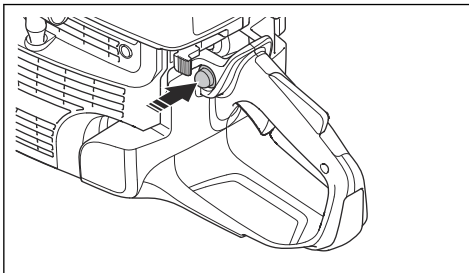
2. 정지 스위치가 왼쪽에 있는지 확인하십시오.



3. 초크 제어장치를 끝까지 당겨 시동 스로틀 위치를 찾으십시오.



4. 공기 배출 밸브를 연료로 가득 찰 때까지 6번 누르십시오.



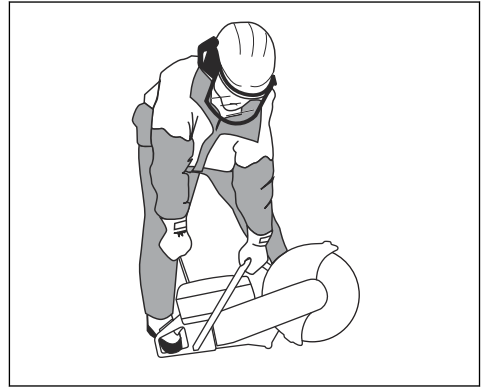
5. 앞 핸들을 왼손으로 잡으십시오.

6. 뒤 핸들의 하부에 오른쪽 발을 놓고 지면을 향하여 제품을 누르십시오.



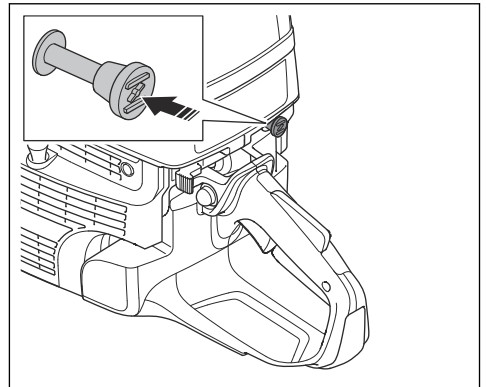
경고: 시동기 로프를 손에 감지 마십시오.

7. 시동기 풀이 체결되면서 저항이 느껴질 때까지 오른손으로 시동기 로프를 천천히 당기십시오. 그런 다음 빠르고 지속적으로 당기십시오.

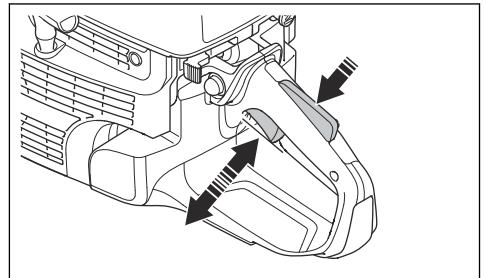


주의: 시동기 코드를 끝까지 당기지 말고 시동기 코드가 당겨졌다고 시동기 핸들을 놓지 마십시오. 그러면 제품이 손상될 수 있습니다.

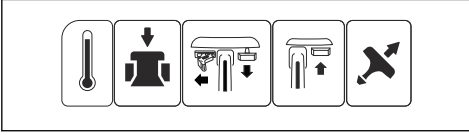
8. 엔진이 시동되면 초크 제어장치를 미십시오. 초크를 당기면 몇 초 후에 엔진이 정지합니다. 엔진이 정지하면 시동기 로프 핸들을 다시 당기십시오.



9. 스로틀 트리거를 누르면 시동 스로틀이 풀리고 제품이 공전 속도로 설정됩니다.

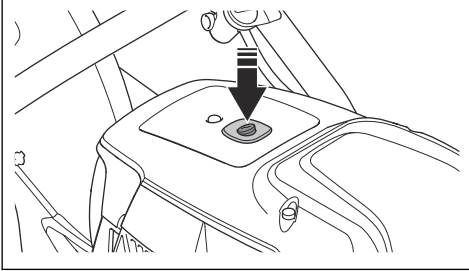


고온 엔진을 사용하여 제품을 시동하는 방법

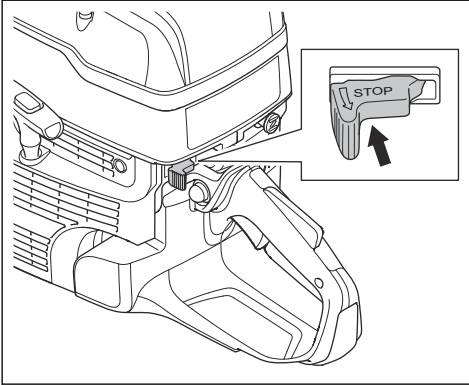


경고: 절단 날이 자유롭게 회전할 수 있는지 확인하십시오. 엔진이 시동되면 회전하기 시작합니다.

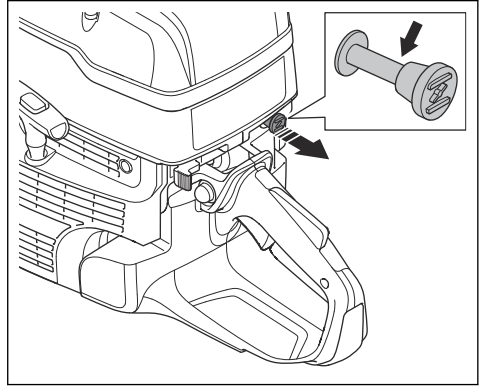
1. 감압 밸브를 밀어 실린더의 압력을 줄이십시오. 제품이 시동되면 감압 밸브가 기본 위치로 되돌아옵니다.



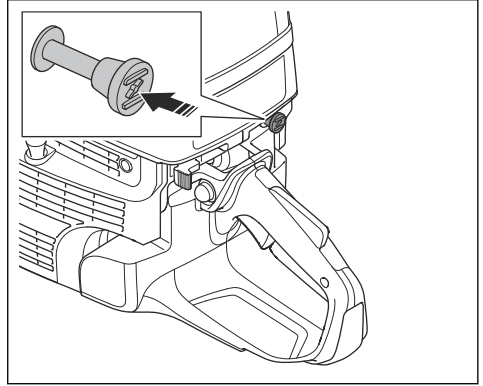
2. 정지 스위치가 왼쪽에 있는지 확인하십시오.



3. 초크 제어장치를 끝까지 당겨 시동 스톱 위치를 찾으십시오.



4. 초크 제어장치를 밀어 초크를 비활성화하십시오. 시동 스톱들이 제 위치에 유지됩니다.

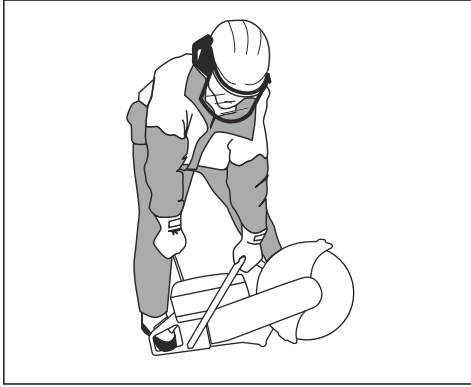


5. 앞 핸들을 왼손으로 잡으십시오.
6. 뒤 핸들의 하부에 오른쪽 발을 놓고 지면을 향하여 제품을 누르십시오.



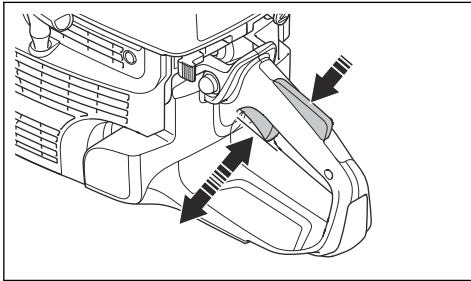
경고: 시동기 로프를 손에 감지 마십시오.

7. 시동기 풀이 체결되면서 저항이 느껴질 때까지 시동기 로프를 천천히 당기십시오. 그런 다음 빠르고 지속적으로 당기십시오.



주의: 시동기 코드를 끝까지 당기지 말고 시동기 코드가 당겨졌다고 시동기 핸들을 놓지 마십시오. 그러면 제품이 손상될 수 있습니다.

8. 스로틀 트리거를 누르면 시동 스로틀이 풀리고 제품이 공전 속도로 설정됩니다.

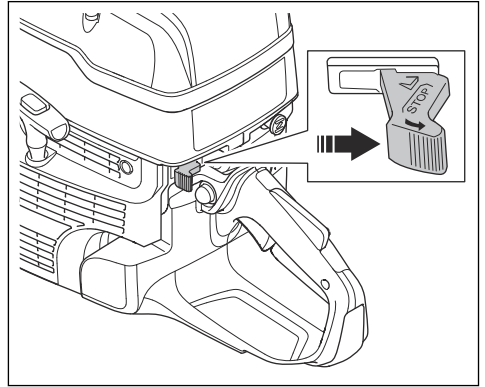


제품 정지 방법



경고: 엔진이 정지된 후에도 절단 날은 얼마 동안 계속 회전합니다. 절단 날이 완전히 멈출 때까지 자유롭게 회전할 수 있는지 확인하십시오. 절단 날을 신속하게 멈출 필요가 있을 경우 절단 날이 단단한 표면에 살짝 닿도록 하십시오. 심각한 부상 위험이 있습니다.

- 정지 스위치를 오른쪽으로 이동하여 엔진을 정지하십시오.

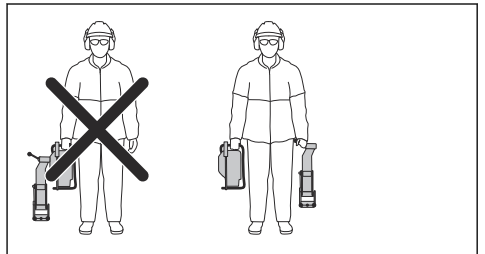


레일 절단(K 1270 II Rail)

일반



주의: 제품을 운반할 때나 이동할 때 레일 고정장치를 제품에 설치하지 마십시오. 제품과 레일 고정장치가 함께 장착되면 분리된 상태보다 더 큰 손상 위험이 있습니다. 구부러진 부품과 같은 손상은 절단의 정확성을 떨어뜨릴 수 있습니다.

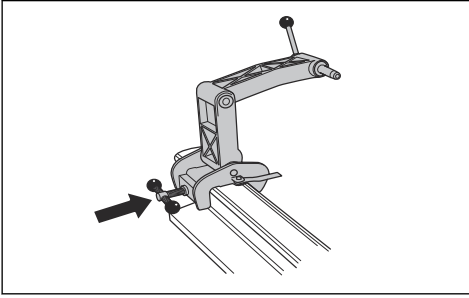


레일 고정장치 설치 방법

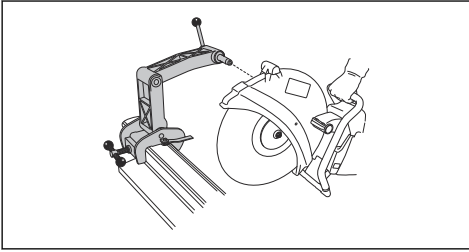


주의: 제품을 레일 고정장치에 설치하기 전에 레일에 레일 고정장치를 설치하십시오. 제품을 먼저 설치한 경우 레일 고정장치가 올바른 각도로 설치되지 않을 위험이 있습니다.

1. 레일 고정장치를 레일에 부착하십시오. 핸들을 완전히 조이십시오.



2. 제품의 오른쪽이 레일 고정장치와 닿도록 하여 제품을 레일 고정장치에 설치하십시오.



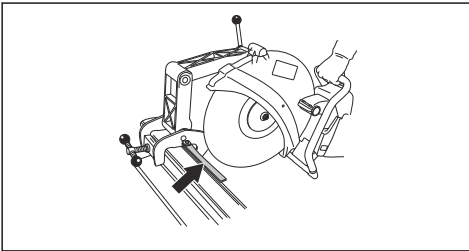
주: 왼쪽 면이 레일 고정장치에 닿도록 제품을 설치할 수도 있지만 가능하면 오른쪽 면을 사용하는 것이 좋습니다.

절단 가이드 준비 방법

주: 레일 시스템을 처음 사용하는 경우, 반드시 가이드를 잘라내야 합니다.

절단 가이드는 작업자가 절단 날을 절단을 위한 올바른 위치에 놓는 데 도움이 됩니다.

1. 절단 가이드를 펴십시오.
2. 절단 가이드가 레일과 평행이 되게 하십시오.

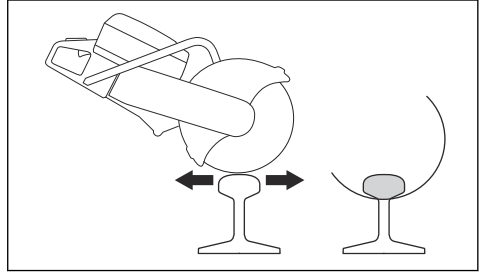


3. 조심스럽게 절단 가이드를 잘라 내십시오.

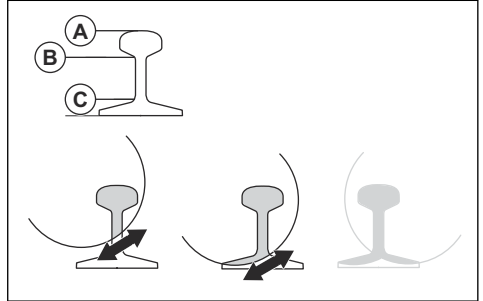
레일 고정장치 사용 방법

1. 절단 가이드를 펴십시오.
2. 톱 절단선을 정렬하고 절단 가이드를 접으십시오.

3. 절단 날과 레일 사이의 접촉면이 줄어들도록 제품을 앞뒤로 움직이십시오. 접촉면이 많을수록 절단 날이 클레이징되거나 무더질 위험이 높아집니다.



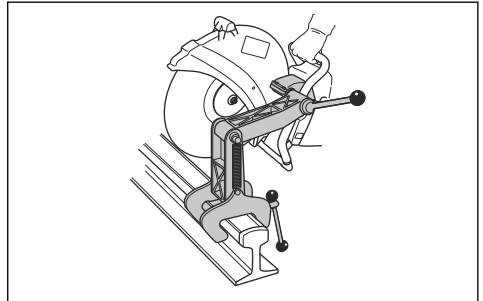
4. 레일을 절단하십시오.



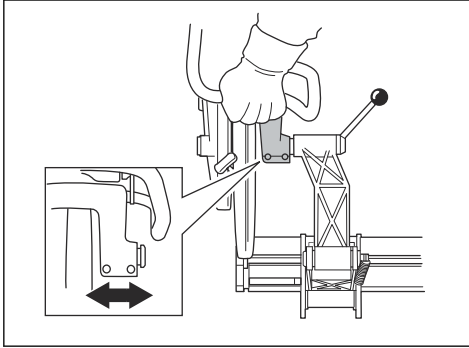
- a) 상단(A) 부분을 절단하십시오.
- b) 가운데(B) 부분을 절단하십시오.
- c) 하단(C) 부분을 절단하십시오.

5. 한쪽에서 절단이 완료되지 않는 경우에는 제품을 반대 방향으로 돌려야 합니다.

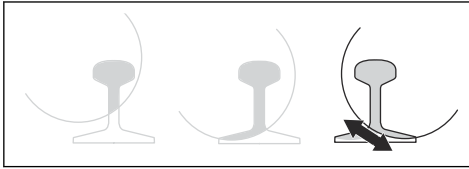
- a) 제품을 정지하십시오. *제품 정지 방법 페이지의 65(를) 참조하십시오.*
- b) 제품을 레일 고정장치에서 제거하십시오.
- c) 제품 왼쪽 측면을 레일 고정장치에 설치하십시오.



- d) 절단 날을 레일에 끼우고 절단 날이 절단 중앙에 있는지 확인하십시오. 필요하다면 고정장치 부착 부싱을 다시 조절하십시오.



e) 계속 절단하십시오.



6. 절단을 완료하십시오.
7. 제품을 정지하십시오.

8. 제품을 레일 고정장치에서 제거하십시오.
9. 레일에서 레일 고정장치를 제거하십시오.

레일 절단 권장 사항

주: 올바른 절단 기법을 사용한 50kg/m 레일 절단 시간은 1분이며 60kg/m 레일 절단 시간은 1.5분입니다. 더 많은 시간이 걸리면 절단 기법과 절단 날을 점검하십시오. 잘못된 절단 기법으로 인해 정확하지 않은 절단과 같은 문제가 발생합니다. 절단 날이 부정확하거나 무디거나 마모되면 정확하지 않은 절단이 발생할 수 있습니다.

- 정확한 절단을 위해서는 레일을 절단하기 위해 특별히 제작된 고품질 절단 날만 사용하십시오.
- 직선 절단을 하려면 다음 단계를 수행하십시오.
 - 날이 최고 속도에 도달할 때까지 스로틀을 완전히 연 상태로 유지하십시오.
 - 스로틀을 줄이고 절단 날이 진동 없이 안정될 때까지 제한 속도 아래로 유지하십시오.
 - 절단을 시작하십시오.
 - 절단 작업이 완료될 때까지 스로틀을 완전히 연 상태를 유지하고 최고 속도를 유지하십시오.
- 제품 핸들을 절단 날과 일직선으로 잡으십시오. 이를 통해 직선 절단을 하고 절단 날의 마모를 줄일 수 있습니다.
- 최상의 결과와 직선 절단을 위해서는 파워 절단기를 오른쪽으로 고정장치에 설치하십시오.

유지 보수

서문



경고: 제품의 유지 보수 작업을 수행하기 전에 안전 장을 읽고 이해하십시오.

제품의 모든 서비스 및 수리 작업을 위해서는 특수 교육이 필요합니다. 당사에서는 전문 수리 및 서비스를 보장합니다. 판매점이 서비스 대리점이 아닌 경우 판매점에 가까운 서비스 대리점에 대한 정보를 문의하십시오.

예비 부품은 HUSQVARNA 대리점이나 서비스 대리점에 문의하십시오.

유지 보수 일정

유지 보수 일정에는 제품의 필수 유지 보수가 표시됩니다. 간격은 제품의 일일 사용량을 기준으로 계산됩니다.

	매일	매주	매월	연간
청소	외부 세척		점화 플러그	
	냉각 공기 흡입구		연료 탱크	
기능 검사	일반 검사	진동 감쇠 시스템*	연료 시스템	
	연료 누출	소음기*	공기 여과기	
	급수 시스템	구동 벨트	클러치	
	스로틀 로크아웃*	기화기		
	정지 스위치*	시동기 하우징		
	날 보호대 및 SmartGuard*			
	절단 날**			

	매일	매주	매월	연간
교체				연료 여과기

* 제품의 안전장치 페이지의 49를 참조하십시오.

** 절단 날 페이지의 52를 참조하십시오.

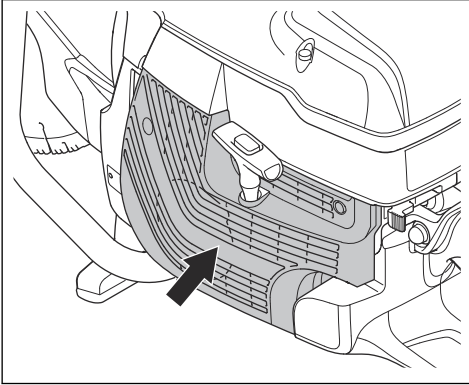
외부 청소 방법

- 매일 작동 후 깨끗한 물로 제품 외부를 씻어내십시오. 필요한 경우 브리시를 사용하십시오.

냉각 공기 흡입구 청소 방법

주: 공기 흡입구가 오염되거나 막히면 제품이 너무 뜨거워집니다. 이는 피스톤과 실린더가 손상되는 원인이 될 수 있습니다.

- 필요한 경우 냉각 공기 흡입구를 청소하십시오.



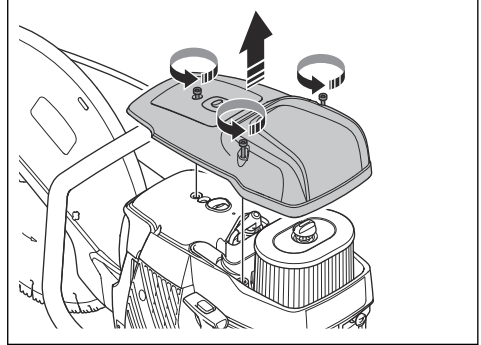
- 솔로 막힘 및 먼지를 제거하십시오.

점화 플러그 검사 방법

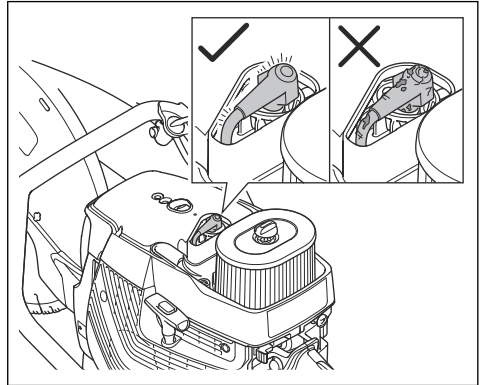
주: 항상 권장되는 종류의 점화 플러그를 사용하십시오. 잘못된 점화 플러그를 사용하면 피스톤 및 실린더에 손상이 발생할 수 있습니다. 권장되는 점화 플러그는 기술 정보 페이지의 79을(를) 참조하십시오.

제품 출력이 낮거나, 시동이 쉽게 걸리지 않거나, 공전 속도에서 올바르게 작동하지 않으면 점화 플러그를 검사하십시오.

1. 공기 여과기 덮개의 나사 3개를 풀고 공기 여과기 덮개를 제거하십시오.

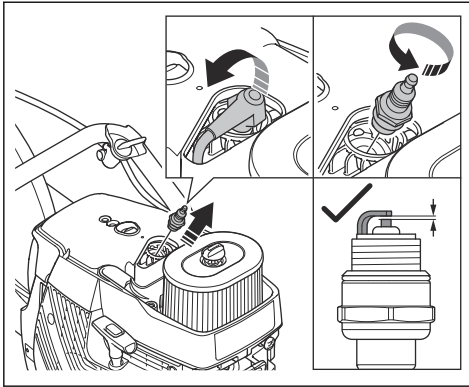


2. 점화 플러그 마개와 점화 케이블이 손상되지 않아 감전 위험을 피할 수 있는지 확인하십시오.



3. 스파크 플러그가 더러우면 청소하십시오.
4. 전극 갭이 0.5mm인지 확인하십시오.

5. 필요하면 점화 플러그를 조절하십시오.



일반적인 점검 방법

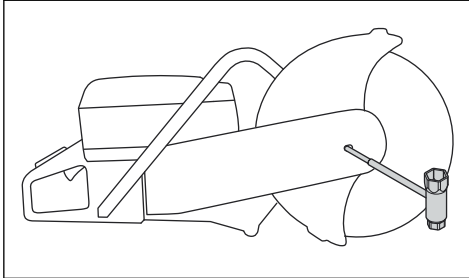
- 제품의 모든 너트와 나사가 올바르게 조여졌는지 확인하십시오.

구동 벨트 교체 방법

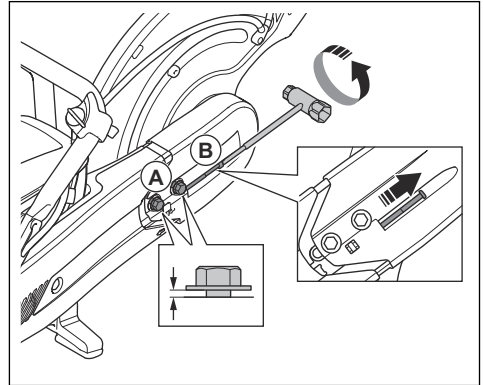


경고: 모든 보호대 및 커버가 설치되지 않은 상태에서 제품을 시동하지 마십시오.

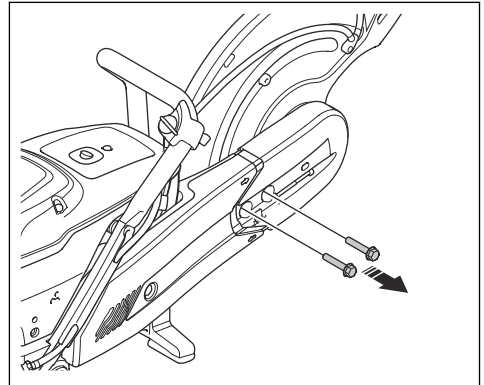
1. 렌치로 절단 날의 볼트를 시계 반대 방향으로 돌려 절단 날을 제거하십시오.



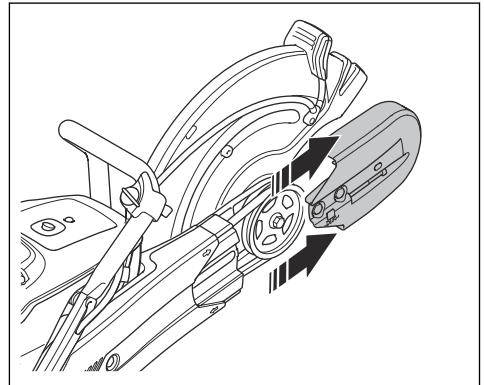
2. 볼트(A) 2개와 조절 나사(B)를 풀어 벨트 장력을 해제하십시오.



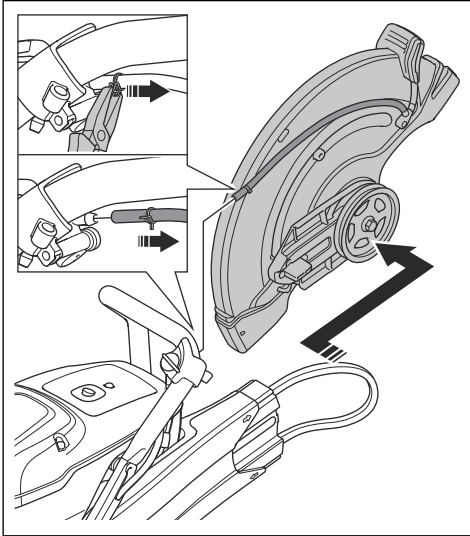
3. 볼트 2개를 제거하십시오.



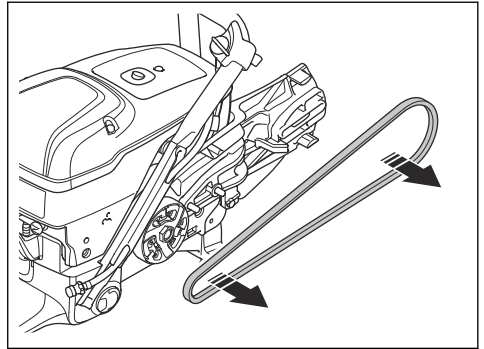
4. 앞 벨트 보호대를 제거하십시오.



5. 벨트 도르래에서 구동 벨트를 제거하고 절단 헤드를 제거하십시오.



7. 구동 벨트를 교체하십시오.

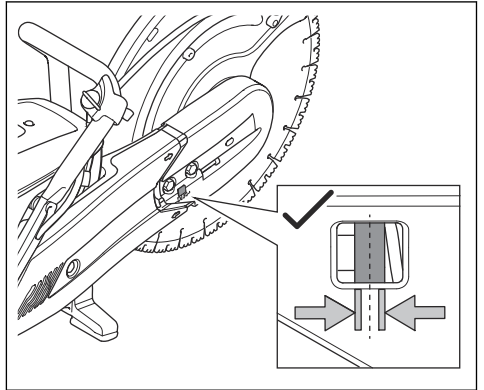
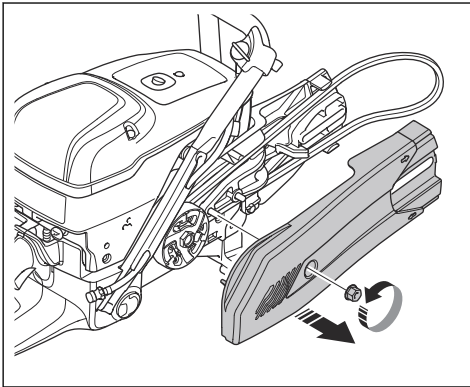


8. 반대 순서로 조립하십시오. 절단 날을 설치하려면 절단 날 설치 방법 페이지의 55을(를) 참조하십시오.

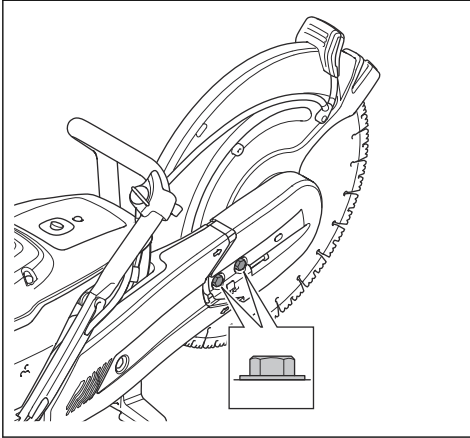
구동 벨트의 장력 조절 방법

조절 너트가 구동 벨트 뒷개의 표시 반대쪽에 있을 때 구동 벨트의 장력이 올바릅니다.

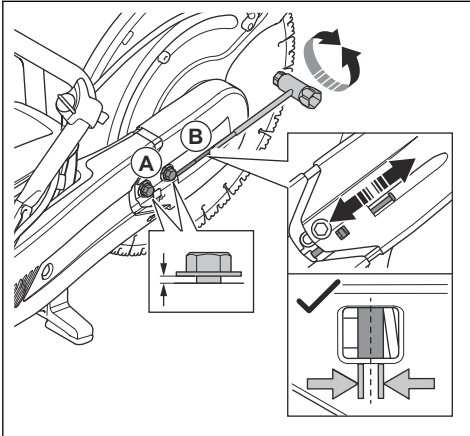
6. 후면 벨트 보호대의 너트를 제거하고 후면 벨트 보호대를 제거하십시오.



1. 절단 헤드를 제품에 고정하는 볼트 2개를 푸십시오.



2. 조절 너트(B)가 구동 벨트 덮개의 표시 반대쪽으로 올 때까지 조절기 나사(A)를 돌리십시오.



3. 콤비네이션 렌치를 사용하여 절단 헤드를 제품에 고정하는 볼트 2개를 조이십시오.

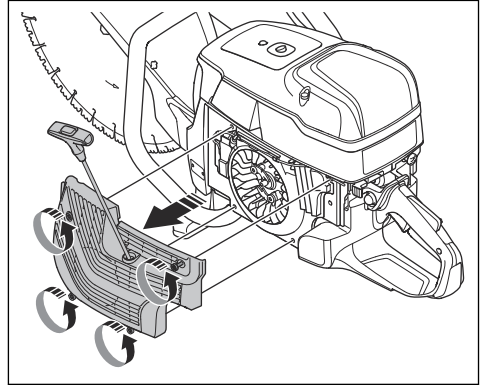
시동기 하우징



경고: 리코일 스프링이나 시동기 로프를 교체할 때에는 항상 시각 보호 장구를 착용하십시오. 리코일 스프링이 시동기 하우징에 갇혀 있는 경우 장력이 발생합니다. 리코일 스프링이 튀어나와 상처를 입을 수 있습니다.

시동기 하우징 제거 방법

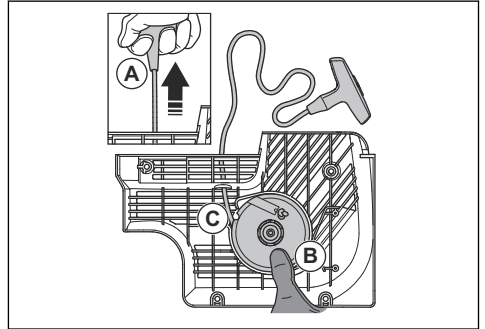
1. 시동기 하우징에서 나사 4개를 푸십시오.



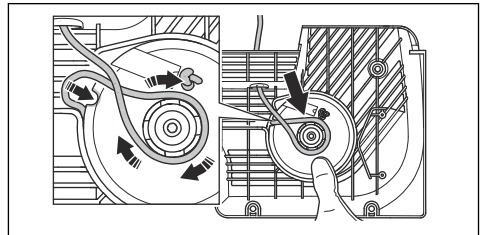
2. 시동기 하우징을 제거합니다.

손상된 시동기 로프 교체 방법

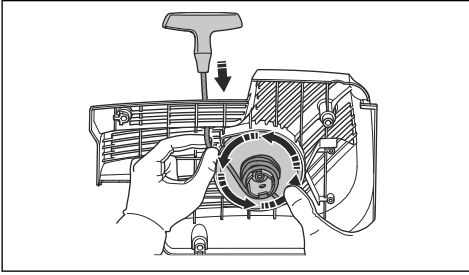
1. 시동기 로프를 약 30 cm(A) 당기십시오.



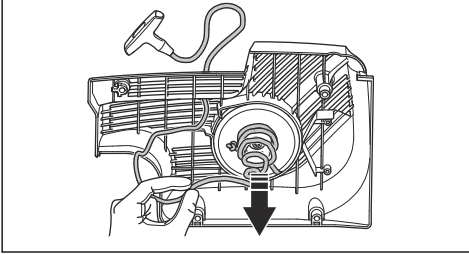
2. 시동기 로프 풀리(B)를 엄지 손가락으로 잡으십시오.
3. 시동기 로프를 시동기 도르래의 홈(C)에 놓으십시오.
4. 시동기 로프를 급속 슬리브 주위에 놓으십시오.



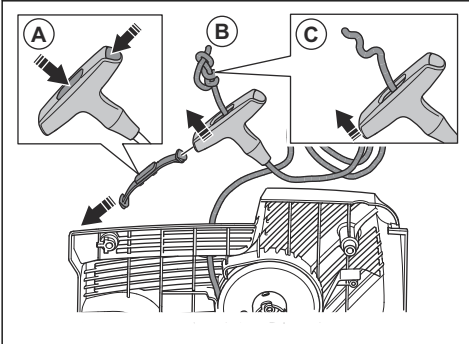
5. 시동기 도르래가 천천히 회전하여 시동기 로프가 금속 슬리브에 감기도록 하십시오.



6. 시동기 로프를 당겨 금속 슬리브에서 분리하십시오.



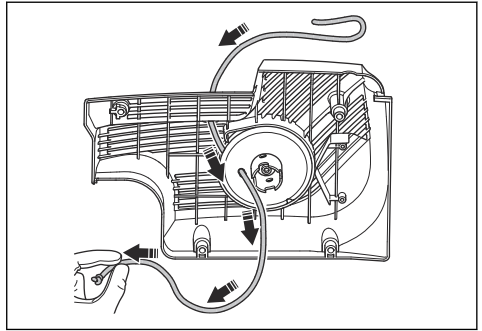
7. 시동기 로프 핸들(A)의 덮개를 제거하십시오.



8. 시동기 로프를 핸들(B)을 통해 위로 당기십시오.

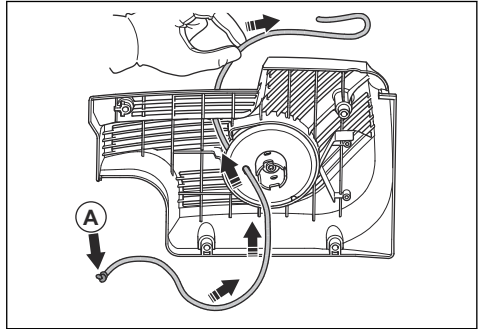
9. 매듭(C)을 푸십시오.

10. 시동기 로프를 제거하십시오.

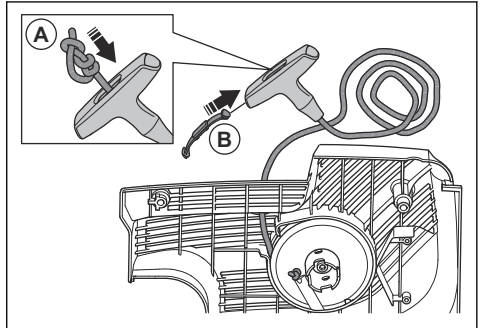


11. 리코일 스프링이 깨끗하고, 손상되지 않았는지 확인하십시오.

12. 시동기 하우징의 구멍에 새 시동기 로프(A)를 넣으십시오.



13. 시동기 로프를 시동기 로프 핸들로 끌어당기고 시동기 로프(A) 끝에 매듭을 만드십시오.



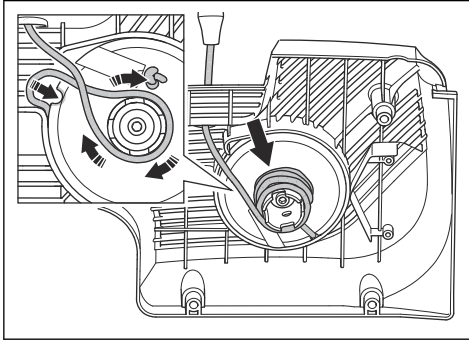
14. 시동기 로프 핸들(B)에 덮개를 부착하십시오.

15. 리코일 스프링의 장력을 조절하십시오. *리코일 스프링 장력 조절 방법 페이지의 72을(를) 참조하십시오.*

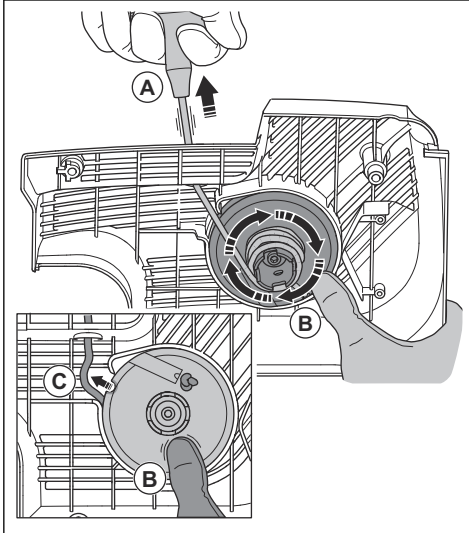
리코일 스프링 장력 조절 방법

1. 시동기 로프를 당기십시오.

2. 시동기 로프를 노치에 놓고 금속 슬리브 주위에 감으십시오.



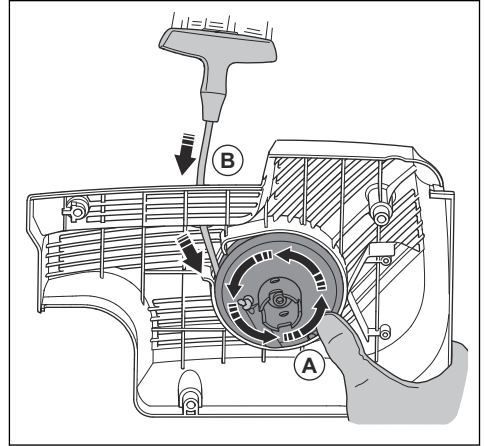
3. 시동기 로프(A)를 잡아당기십시오.



4. 시동기 도르래(B)에 엄지 손가락을 올려 놓아 시동기 로프를 당겨진 상태로 유지하십시오.

5. 노치(C)에서 시동기 로프를 분리하십시오.

6. 엄지 손가락을 떼어 시동기 도르래(A)를 분리하고 시동기 로프(B)가 도르래에 감기도록 하십시오.



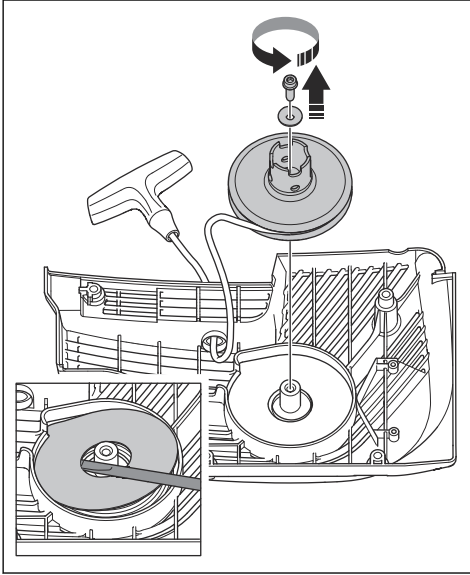
7. 시동기 로프를 완전히 당겨 리코일 스프링이 끝 위치에 있지 않은지 점검하십시오. 리코일 스프링이 움직임을 멈추기 전에 시동기 도르래를 반 바퀴 이상 돌릴 수 있는지 확인하십시오.

스프링 어셈블리 제거 방법



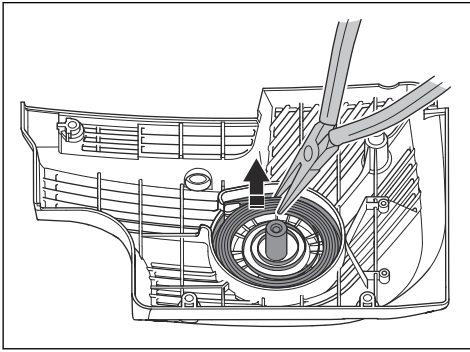
경고: 스프링 어셈블리를 분해할 때는 항상 시각 보호 장구를 착용하십시오. 특히 스프링이 파손될 경우 눈 부상의 위험이 있습니다.

1. 시동기 도르래 중앙의 볼트를 제거하고 시동기 도르래를 제거하십시오. 덮개를 조심스럽게 제거하십시오.



리코일 스프링은 시동기 하우징에 장력이 있습니다.

2. 스프링을 조심스럽게 제거하십시오. 펀치를 사용하십시오.



스프링 어셈블리 청소 방법



주의: 어셈블리에서 스프링을 제거하지 마십시오.

1. 깨끗해질 때까지 스프링에 압축 공기를 불어 넣습니다.
2. 스프링에 가볍게 오일을 바릅니다.

스프링 어셈블리 부착 방법

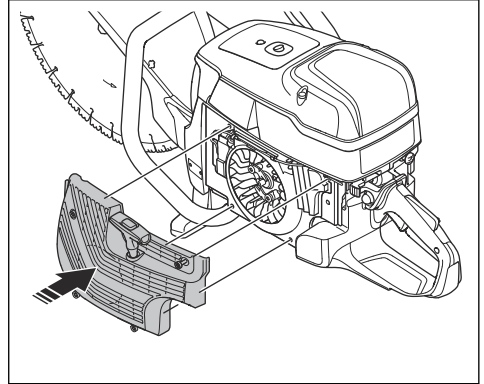
- 스프링 어셈블리 제거 방법 페이지의 73의 반대 순서로 조립하십시오.

시동기 하우징 설치 방법

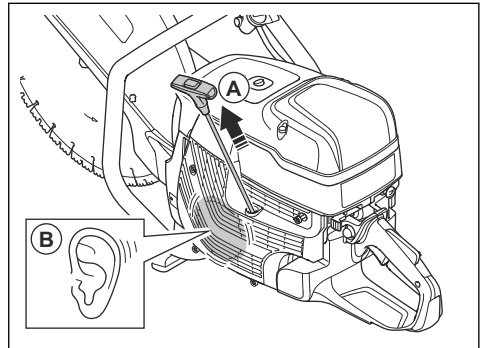


주의: 시동기 풀은 시동기 도르래 슬리브에 대한 올바른 위치에 있어야 합니다.

1. 시동기를 제품에 대고 놓으십시오.

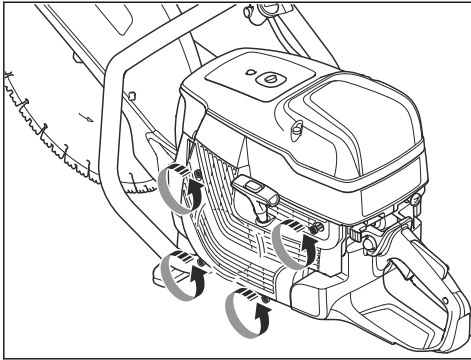


2. 시동기 도르래 슬리브에 맞는 올바른 위치에 시동기 풀을 설치하십시오. 시동기 로프를 약 0.5 m 당기십시오(A). 위치가 올바르게 '딸깍' 소리가 들립니다(B).



3. 시동기 로프를 천천히 놓으십시오.

4. 시동기의 나사 4개를 조이십시오.



기화기 검사 방법

주: 기화기에는 단단한 바늘이 있어 항상 제품에 적절한 연료 및 공기 혼합물이 공급되도록 합니다.

1. 공기 여과기를 검사하십시오. 참조 *공기 여과기 검사 방법 페이지의 75*
2. 필요한 경우 공기 여과기를 교체하십시오.
3. 엔진의 출력 또는 속도가 계속 감소하면 HUSQVARNA 서비스 대리점에 문의하십시오.

연료 시스템 검사 방법

1. 연료 탱크와 밀봉이 손상되지 않았는지 확인하십시오.
2. 연료 호스를 검사하십시오. 연료 호스가 손상된 경우에는 교체하십시오.

공전 속도 조절 방법

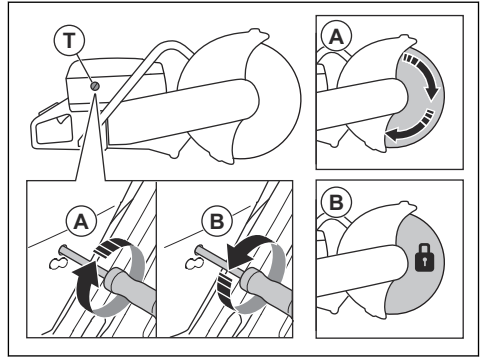


경고: 절단 날이 공전 속도로 회전할 경우 서비스 대리점에 문의하십시오. 공전 속도를 올바르게 조절하거나 수리하기 전에는 제품을 사용하지 마십시오.

주: 권장 공전 속도는 *기술 정보 페이지의 79*을(를) 참조하십시오.

1. 엔진을 시동합니다.
2. 공전 속도를 검사하십시오. 기화기가 올바르게 조절되면 엔진이 공전 속도일 때 절단 날이 정지합니다.

3. T 나사를 사용하여 공전 속도를 조절하십시오.



- a) 날이 회전하기 시작할 때까지 나사를 시계 방향으로 돌리십시오(A).
- b) 날이 회전을 멈출 때까지 나사를 시계 반대 방향으로 돌리십시오(B).

연료 여과기

연료 여과기는 연료 탱크 안에 설치되어 있습니다. 연료 여과기는 연료 탱크가 채워질 때 연료 탱크의 오염을 방지합니다. 연료 여과기가 매끈 또는 막힌 경우 더 자주 교체해야 합니다.



주의: 연료 여과기를 청소하지 마십시오.

공기 여과기 검사 방법

주: 엔진 출력이 감소하는 경우에만 공기 여과기를 검사하십시오.



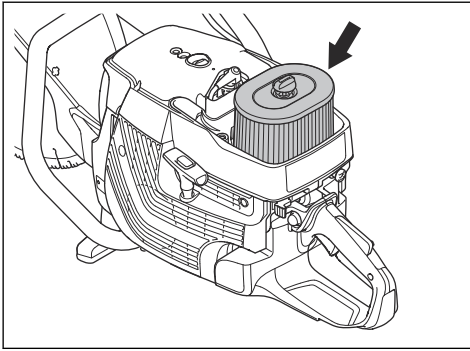
주의: 공기 여과기를 제거할 때 주의하십시오. 기화기 흡입구에 떨어지는 입자는 손상을 야기할 수 있습니다.



경고: 공기 여과기를 청소하거나 교체할 때에는 승인된 호흡 보호 장구를 사용하십시오. 사용한 공기 여과기는 올바르게 폐기하십시오. 공기 여과기의 먼지는 건강에 해롭습니다.

1. 공기 여과기 덮개에서 나사 3개를 푸십시오.
2. 공기 여과기 커버를 제거합니다.

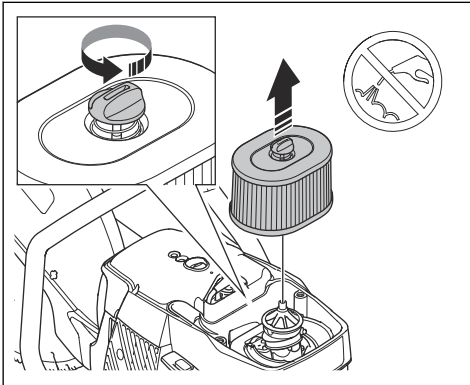
3. 공기 여과기를 검사하여 필요한 경우 교체하십시오.



주의: 압축 공기로 공기 여과기를 청소하거나 불어 넣지 마십시오. 그럴 경우 공기 여과기가 손상될 수 있습니다.

4. 필요한 경우 공기 여과기를 교체하십시오.

a) 공기 여과기 하우징의 나사를 풀고 제거하십시오.

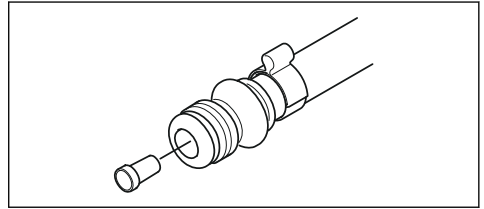


b) 새 공기 여과기를 설치하십시오.

5. 공기 여과기 커버를 부착하고 나사 3개를 조이십시오.

급수 시스템 점검 방법

1. 날 보호대의 노즐을 검사하고 막힌 곳이 없는지 확인하십시오.
2. 필요하면 청소합니다.
3. 급수 커넥터의 필터를 검사하십시오. 막혀 있지 않은지 확인하십시오.
4. 필요하면 청소합니다.



5. 호스를 검사하고 손상되지 않았는지 확인합니다.

고장 수리

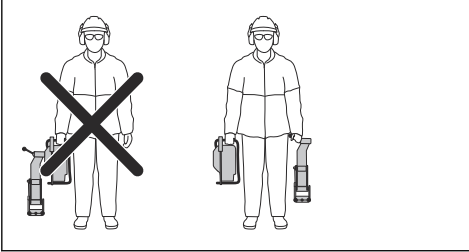
문제	원인	가능한 해결 방법
제품을 시동할 수 없음.	시동 절차가 올바르게 수행되지 않았습니다.	저온 엔진을 사용하여 제품을 시동하려면 다음을 참조하십시오. 페이지의 62 및 고온 엔진을 사용하여 제품을 시동하는 방법 페이지의 64을(를) 참조하십시오.
	정지 스위치가 오른쪽(STOP)에 있습니다.	정지 스위치(STOP)가 왼쪽에 있는지 확인하십시오.
	연료 탱크에 연료가 없습니다.	연료를 재충전하십시오.
	접화 플러그에 결함이 있습니다.	접화 플러그를 교체하십시오.
	클러치에 결함이 있습니다.	서비스 대리점에 문의하십시오.

문제	원인	가능한 해결 방법
공전 속도로 절단 날이 회전합니다.	공전 속도가 너무 높습니다.	공전 속도를 조절하십시오.
	클러치에 결함이 있습니다.	서비스 대리점에 문의하십시오.
작업자가 스로틀을 높이면 절단 날이 회전하지 않습니다.	벨트가 너무 느슨하거나 결함이 있습니다.	벨트를 조이거나 새 벨트로 교체하십시오.
	클러치에 결함이 있습니다.	서비스 대리점에 문의하십시오.
	절단 날이 잘못 설치되었습니다.	절단 날이 올바르게 설치되어 있는지 확인하십시오.
작업자가 스로틀을 작동하려고 할 때 제품에 전원이 공급되지 않습니다.	공기 여과기가 막혔습니다.	공기 여과기를 검사하십시오. 필요한 경우 교체하십시오.
	연료 여과기가 막혔습니다.	연료 여과기를 교체하십시오.
	연료 탱크 흐름이 막혔습니다.	서비스 대리점에 문의하십시오.
진동 수준이 너무 높습니다.	절단 날이 잘못 설치되었습니다.	절단 날이 제대로 설치되어 있으며 손상되지 않았는지 확인하십시오. <i>절단 날 설치 방법 페이지의 55을(를) 참조하십시오.</i>
	절단 날에 결함이 있습니다.	절단 날을 검사하고 손상되지 않았는지 확인하십시오.
	진동 완화 장치에 결함이 있습니다.	서비스 대리점에 문의하십시오.
제품의 온도가 너무 높습니다.	공기 흡입구 또는 실린더 플랜지가 막혔습니다.	실린더 플랜지의 공기 흡입구를 청소하십시오.
	구동 벨트 장력이 충분하지 않습니다.	벨트를 검사하십시오. 장력을 조절하십시오.
	클러치에 결함이 있습니다.	항상 스로틀을 완전히 연 상태에서 절단 작업을 수행하십시오. 클러치를 검사하십시오. 서비스 대리점에 문의하십시오.
엔진의 출력 또는 속도가 감소합니다.	공기 여과기가 막혔습니다.	공기 여과기를 검사하십시오. <i>공기 여과기 검사 방법 페이지의 75을(를) 참조하십시오.</i>
작동 중에 먼지가 많습니다. 공기 중의 먼지를 볼 수 있습니다.	급수 또는 수압이 충분하지 않습니다.	제품에 대한 급수를 점검하십시오.
		<i>급수 시스템 점검 방법 페이지의 76을(를) 참조하십시오.</i>
SmartGuard이(가) 자유롭게 움직이지 않습니다.	SmartGuard의 움직이는 부품이 막혔습니다.	움직이는 부품을 청소합니다.
제품이 작업물에서 제거된 경우 SmartGuard이(가) 접하지 않습니다.	SmartGuard의 스프링이 올바르게 작동하지 않습니다.	스프링을 점검하십시오. 스프링을 청소하십시오.

운반 및 보관



주의: 제품 운반 중에는 레일 고정장치를 제품에 설치하지 마십시오. 레일 고정장치는 정밀 공구입니다. 손상된 공구는 절단이 덜 정확해집니다.



- 레일 고정장치를 제공된 상자에 들어있는 제품과 분리시켜 드립니다.
- 제품을 안전하게 고정하여 운반 중 손상 및 사고를 방지하십시오.
- 제품을 운반 또는 보관하기 전에 절단 날을 제거하십시오.
- 어린이나 승인되지 않은 사람이 접근하지 못하도록 제품을 자물쇠가 있는 장소에 보관하십시오.
- 절단 날은 건조하고 성애가 생기지 않는 곳에 보관하십시오.
- 조립하기 전에 모든 새 날 및 사용한 날에 운반 및 보관 중 손상이 있는지 검사하십시오.
- 보관하기 전에 제품을 청소하고 유지 보수하십시오. *유지/보수 페이지의 67*(를) 참조하십시오.
- 장기 보관하기 전에 연료 탱크에서 연료를 제거하십시오.

폐기

- 현지 재활용 요구 사항 및 관련 규정을 준수하십시오.
- 서비스 센터 또는 해당 폐기 장소에서 오일 또는 연료 등의 모든 화학 물질을 폐기하십시오.
- 제품을 더 이상 사용하지 않는 경우, 해당 제품을 HUSQVARNA 대리점으로 보내거나 재활용 장소에서 폐기하십시오.

기술 정보

기술 정보

	K 1270 II	K 1270 II Rail	K 1270 SmartGuard
실린더 배기량, cm ³ /입방 인치	119/7.3	119/7.3	119/7.3
실린더 내경, mm/인치	60/2.4	60/2.4	60/2.4
이동 길이, mm/인치	42/1.7	42/1.7	42/1.7
공전 속도, rpm	2700	2700	2700
넓게 열린 스토폴 - 부하 없음, rpm	9300(+/- 150)	9300(+/- 150)	9300(+/- 150)
전력, kW/hp @ rpm	5.8/7.9 @8400	5.8/7.9 @8400	5.8/7.9 @8400
점화 플러그	NGK BPMR 7A	NGK BPMR 7A	NGK BPMR 7A
전극 갭, mm/인치	0.5/0.02	0.5/0.02	0.5/0.02
연료 탱크 용량, 리터/미국 fl oz	1,2/40	1,2/40	1,2/40
권장 수압, bar/PSI	0.5-10/7-150	해당 없음	0.5-10/7-150
중량			
연료 및 절단 날을 제외한 파워 절단기 350mm(14인치), kg/lb	13,6/30.0	15,3/33.7	해당 없음
연료 및 절단 날을 제외한 파워 절단기 400mm(16인치), kg/lb	14.2/31.3	16,0/35.3	15.1/33.3
레일 고정장치 kg/lb			
RA 10	해당 없음	5,5/12.1	해당 없음
RA 10 S	해당 없음	5,7/12.6	해당 없음
스핀들, 출력속			
절단 날을 포함한 최고 스핀들 속도 350mm(14인치), rpm	4700	4700	4700
절단 날을 포함한 최고 스핀들 속도 400mm(16인치), rpm	4300	4300	4300
최고 공전 속도, m/s 또는 ft/min	90 또는 18000	90 또는 18000	90 또는 18000
소음 배출⁴			
소음 출력 수준, 측정 dB(A)	116	116	116
소음 출력 수준, 보장 L _{WA} dB(A)	117	117	117
소음 수준⁵			

⁴ 지침 에 의거 소음 출력(L_{WA})으로 측정된 소음 배출입니다. 보장 소음 출력과 측정된 소음 출력 간의 차이는 측정 결과의 분산과 지침 에 따른 동일 제품의 각기 다른 장치 간의 편차가 보장 소음 출력에 포함되어 있기 때문에 나타납니다.

⁵ 등가 음압 수준은 EN ISO 19432-1에 따라 여러 작업조건 하에서의 다른 음압 수준에 대하여 시간 가중 총 에너지로 계산됩니다. 제품의 등가 음압 수준에 대해 보고된 데이터에 따르면 일반적인 통계 분산(표준 편차)은 1 dB(A)입니다.

	K 1270 II	K 1270 II Rail	K 1270 SmartGuard
작업자 청각에서의 등가 음압 수준, dB(A)	104	104	104
등가 진동 수준, a_{hveq}⁶			
앞/뒤 핸들 14인치	4,5/3.7	3,4/3.5	해당 없음
앞/뒤 핸들 16인치	3,9/4.0	4,4/3.9	4.7/4.8

권장 절단 날 치수

절단 날 직경, 인치/mm	최대 절단 깊이, mm/인치	날 속도 등급, rpm	날 속도 등급, m/s 또는 ft/min	날 중앙 구멍 직경, mm/인치	최대 날 두께, mm/인치
14/350	118/4.6	5500	100 또는 19600	25.4/1 또는 20/0.79	5/0.2
16/400	145/5.7	4800	100 또는 19600	25.4/1 또는 20/0.79	5/0.2

소음 및 진동 선언문

이러한 선언된 값은 기술된 지침 또는 표준에 따라 연구소 형식 테스트에 따라 구한 것이며 같은 지침 또는 표준에 따라 테스트한 다른 제품의 선언된 값과 비교하기에 적합합니다. 이러한 선언된 값은 위험 평가에 사용하기에

적당하지 않으며 개별 작업 장소에서 측정된 값이 더 높을 수 있습니다. 개별 사용자가 경험하는 실제 노출값 및 유해 위험은 고유하며 사용자의 작업 방식, 제품이 사용된 소재, 사용자의 노출 시간 및 물리적 조건, 제품의 상태에 따라 달라집니다.

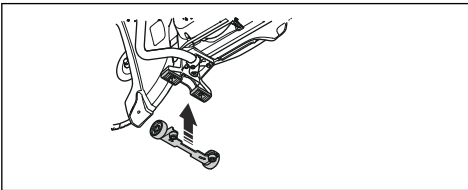
액세서리

Husqvarna Fleet Services™용 센서

이 제품은 Husqvarna Fleet 장비 센서와 호환됩니다. 그런 다음 클라우드 솔루션으로서 상용 장비 관리자에게 모든 제품에 대한 개요를 제공하는 Husqvarna Fleet Services™에 제품을 연결할 수 있습니다. Husqvarna Fleet Services™에 대한 자세한 정보는 www.husqvarna.com을(를) 참조하십시오.

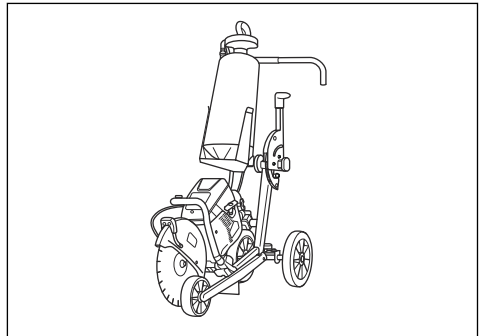
휠 키트

휠 키트는 제품 하단에 부착됩니다.



절단 트롤리

절단 트롤리를 사용하면 바닥과 도로에서 특히 설정된 길이로 길게 절단하는 것이 쉬워집니다. 신속한 연결로 절단 트롤리에 제품을 쉽게 설치할 수 있습니다.



⁶ 등가 진동 수준은 EN ISO 19432-1에 따라 여러 작업조건 하에서의 진동 수준에 대하여 시간 가중 총 에너지로 계산됩니다. 등가 진동 수준에 대해 보고된 데이터에 따르면 일반적인 통계 분산(표준 편차)은 1m/s²입니다. K 1270 II Rail 측정은 RA 10I(가) 레일에 장착된 상태에서 수행되었습니다.

준수 선언문

EU 준수 선언문

당사(Husqvarna AB, SE-561 82 Huskvarna, Sweden, 전화: +46-36-146500)는 당사의 전적인 책임하에 제품이

설명	휴대용 절단 장비
브랜드	HUSQVARNA
유형/모델	K 1270 II, K 1270 II Rail, K 1270 SmartGuard
식별	2021년도 일련번호부터 그 이후

다음의 EU 지침 및 규정을 모두 준수하고

지침/규정	설명
2006/42/EC	"장비류 관련"
2000/14/EC	"외부 소음 관련"
2014/30/EU	"자기 호환성 관련"
2011/65/EU	"위험 물질에 관한 제한"

다음과 같은 조화된 표준 및/또는 기술 사양이 적용되었음을 선언합니다.

EN ISO 12100:2010, EN ISO 19432-1:2020, EN 55012:2008+A1:2009, EN ISO 14982:2009, EN IEC 63000:2018.

2000/14/EC, 적합성 평가 절차: 별첨 V. 소음 배출에 관한 정보는 기술 정보 페이지의 79을(를) 참조하십시오.

Partille, 2021-04-29



Erik Silfverberg

R & D 디렉터, 콘크리트 절단 및 드릴링

Husqvarna AB, 건설사업부

기술 문서 책임자



内容

引言.....	82	故障排除.....	114
安全性.....	86	运输、存放和废弃处理.....	115
安装.....	90	技术参数.....	116
操作.....	95	附件.....	117
维护.....	105	一致性声明.....	118

引言

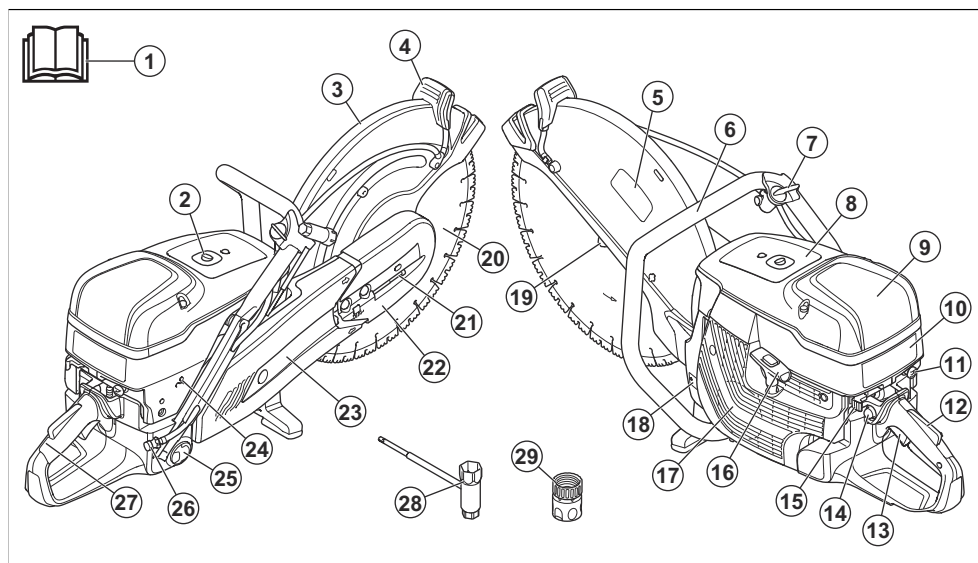
产品说明

这些 HUSQVARNA、K 1270 II、K 1270 II Rail 和 K 1270 SmartGuard 切割锯都是携带方便的手持式切割机，由 2 冲程内燃机驱动。

预期用途

该产品用于切割混凝土、砌体、石料和钢材等坚硬材料。K 1270 II Rail 专门用于切割铁路轨道。切勿将产品用于其他任务。本产品只能由经验丰富的专业操作员使用。

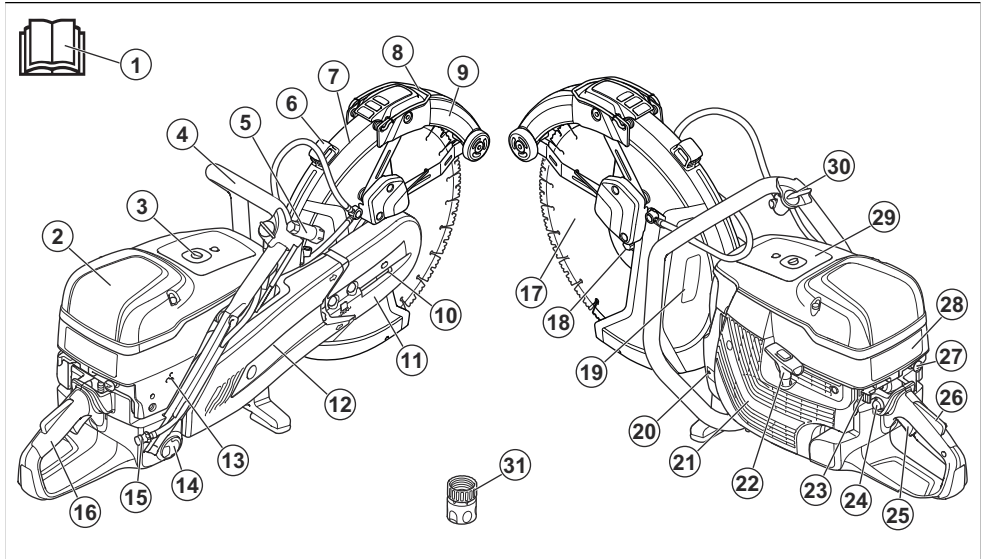
产品概览 K 1270 II



1. 说明书
2. 减压阀
3. 锯片防护罩
4. 锯片防护罩的调整手柄
5. 切割设备标识
6. 前手柄
7. 水阀
8. 警告标识
9. 空气滤清器外壳
10. 启动说明标识
11. 风门
12. 油门扳机锁
13. 油门扳机
14. 注油泵球囊

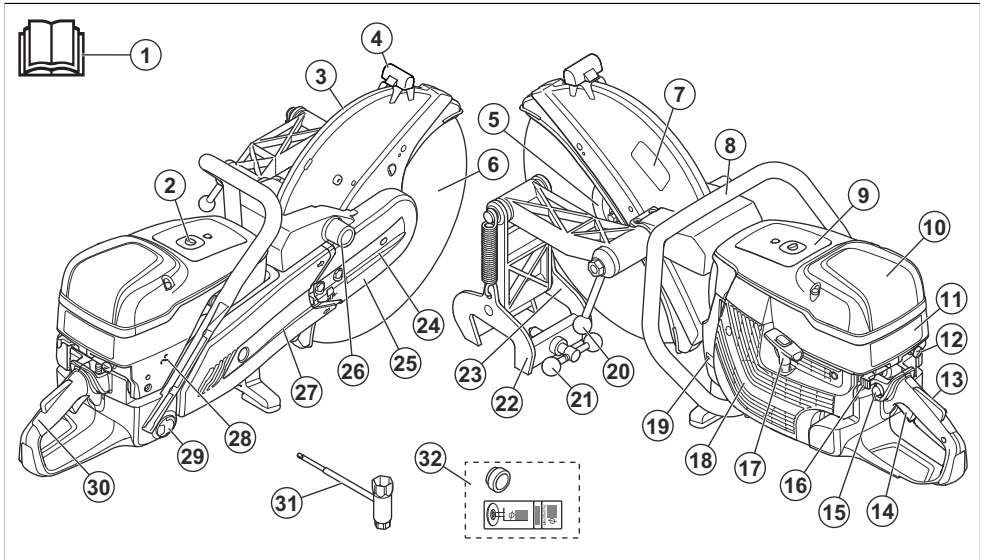
- 15. 停止开关
- 16. 启动绳把手
- 17. 启动器箱体
- 18. 铭牌
- 19. 法兰、心轴、轴衬
- 20. 切割锯片（未附带）
- 21. 皮带张紧螺栓
- 22. 前皮带保护罩
- 23. 后皮带保护罩
- 24. 怠速调整 T 形螺钉
- 25. 燃油箱盖
- 26. 带滤清器的水接头
- 27. 后手柄
- 28. 水接头 Gardena®
- 29. 组合扳手

产品概览 K 1270 SmartGuard



- 1. 说明书
- 2. 空气滤清器外壳
- 3. 减压阀
- 4. 前手柄
- 5. 组合扳手
- 6. 锯片防护罩的调整手柄
- 7. 锯片防护罩
- 8. SmartGuard 手柄
- 9. SmartGuard
- 10. 皮带张紧螺栓
- 11. 前皮带保护罩
- 12. 后皮带保护罩
- 13. 怠速调整 T 形螺钉
- 14. 燃油箱盖
- 15. 带滤清器的水接头
- 16. 后手柄
- 17. 切割锯片（未附带）
- 18. 法兰、心轴、轴衬
- 19. 切割设备标识
- 20. 铭牌
- 21. 启动器箱体
- 22. 启动绳把手
- 23. 停止开关
- 24. 注油泵球囊
- 25. 油门扳机
- 26. 油门扳机锁
- 27. 风门
- 28. 启动说明标识
- 29. 警告标识
- 30. 水阀
- 31. 水接头 Gardena®

产品概览 K 1270 II Rail



1. 说明书
2. 减压阀
3. 锯片防护罩
4. 锯片防护罩的调整手柄
5. 法兰、心轴、轴衬
6. 切割锯片（未附带）
7. 切割设备标识
8. 前手柄
9. 警告标识
10. 空气滤清器外壳
11. 启动说明标识
12. 风门
13. 油门扳机锁
14. 油门扳机
15. 注油泵球囊
16. 停止开关
17. 启动绳把手
18. 启动器箱体
19. 铭牌
20. 切割锯锁把手
21. 钢轨锁把手
22. 钢轨夹持器
23. 切割导轨
24. 皮带张紧螺栓
25. 前皮带保护罩
26. 钢轨夹持器的安装点
27. 后皮带保护罩
28. 怠速调整 T 形螺钉

29. 燃油箱盖
30. 后手柄
31. 组合扳手
32. 轴衬和标识

本产品上的符号



警告：本产品可能会带来危险，会对操作员或其他人造成严重伤害或死亡。请多加小心，并正确使用本产品。



请认真阅读本操作手册，确保在充分理解各项说明之后再使用本产品。



请使用获得批准的保护头盔、听觉保护装置、眼部保护装置和呼吸保护装置。请参阅个人防护装备在第 87 页上。



切割时会形成粉尘。吸入粉尘会造成伤害。请使用经过批准的呼吸保护装备。避免吸入废气。务必通风良好。



警告！切割时会产生突然、快速且猛烈的反弹，会导致致命伤害。使用本产品前请阅读并理解手册中的说明。请参阅反弹在第 95 页上。



切割锯片产生的火花可能会使燃油、木材、衣服、干草或其他易燃材料着火。



确保切割锯片没有裂缝或其他损坏。



不得使用圆锯片。



风门



注油泵球囊



减压阀



启动绳把手



使用由汽油和机油组成的混合燃油。



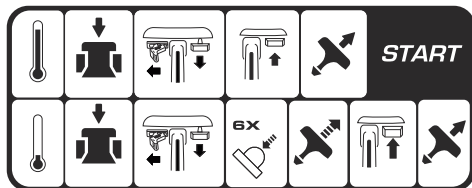
本产品符合适用的欧盟指令。



释放到环境中的噪音水平符合适用的 EC 指导文件。产品噪音释放水平在 *技术参数* 在第 116 页上中和标签上有所规定。

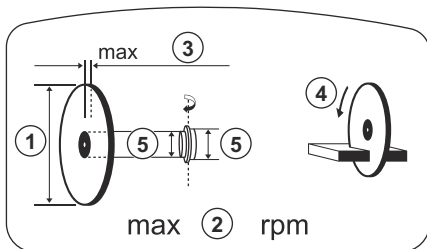
注意： 有关本产品上的其他符号/标识，请参阅适用于某些市场的特殊认证要求。

启动说明标识



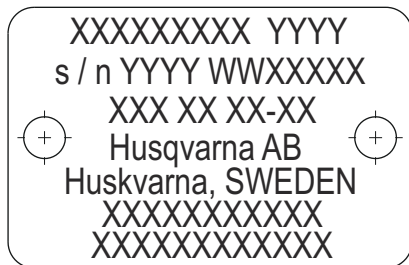
有关说明，请参阅 在冷引擎情况下启动产品在第 100 页上和 在热引擎情况下启动产品在第 102 页上。

切割设备标识



1. 切割锯片直径
2. 输出轴的最大转速
3. 最大锯片厚度
4. 旋转方向
5. 轴衬尺寸

铭牌



第 1 行：品牌，型号 (X, Y)

第 2 行：序列号，含制造日期 (Y、W、X)：年、周、序号

第 3 行：产品编号 (X)

第 4 行：制造商

第 5 行：制造商地址

第 6-7 行：欧盟型式认证或中国 MEIN 编号

欧五排放



警告：对发动机进行篡改将使本产品的 EU 型式检验失效。

- 未正确修理产品。
- 使用并非来自制造商或者未获得制造商批准的零部件修理产品。
- 产品具有并非来自制造商或者未获得制造商批准的附件。
- 未在获得批准的服务中心修理产品，或者并非由获得批准的机构修理产品。

产品责任

如产品责任法律中所引用的，在以下情况下，我们对我们的产品所导致的损坏不承担责任：

安全性

安全定义

本手册使用了“警告”、“小心”和“注意”来指出特别重要的内容。



警告：当不遵守手册中的说明可能会给操作员或周围人员带来伤害或死亡风险时，会使用此标志。



小心：当不遵守手册中的说明可能会对产品、其他材料或附近区域造成损坏时，会使用此标志。

注意：用于提供特定状况下所需的更多信息。

一般安全须知



警告：请在使用本产品前阅读下面的警告说明。

- 切割锯是一件危险的工具！不小心或不正确使用会造成严重甚至致命的伤害。因此阅读并理解本说明书的内容十分重要。另外，建议操作员在首次使用本产品之前获得实际指导。
- 请勿改装本产品。未经制造商批准对产品进行改装可能会导致严重伤害或死亡。
- 如果本产品可能已被他人改装过，请勿进行操作。
- 请始终使用原装附件和备件。使用未经制造商批准的附件和备件可能会导致严重伤害或死亡。
- 请保持产品清洁。确保您可以清楚地阅读标记和标签。
- 切勿让儿童或其他未受过产品使用培训的人员使用或维修产品。
- 除非操作员已阅读并理解操作手册的内容，否则不得操作本产品。
- 只允许经批准的人员操作本产品。
- 本产品在操作期间会产生电磁场。电磁场在某些情况下会干扰有源或无源医疗植入体。为了减少严重伤害或死亡风险，我们建议使用医疗植入体的人员在操作本产品之前事先咨询医生以及医疗植入体制造商。

- 本操作手册中的信息不能取代专业技能和经验。如果您的处境让您感到不安全，请停止使用机器，并征求专家意见。请联系保养代理商。请勿尝试任何没有把握的任务！

操作安全须知



警告：请在使用本产品前阅读下面的警告说明。

- 在使用切割锯之前，您必须了解反弹的影响以及避免产生反弹的方法。请参阅**反弹**在第 95 页上。
- 按照本说明书中的说明进行安全检查、维护和保养。有些维护和保养必须由获得批准的服务中心完成。请参阅**引言**在第 105 页上。
- 如果本产品有缺陷，切勿使用。
- 当您感到疲倦、生病或受到酒精、麻药或药物的影响时，请勿使用本产品。这些状况会对您的视觉、警惕性、协调能力或判断力产生不利影响。
- 如果未安装皮带和皮带保护罩，则不要启动产品。离合器可能会松动并造成伤害。
- 切割锯片产生的火花可能会使汽油、燃气、木材、衣服和干草等易燃材料着火。
- 切勿切割石棉材料。

工作区安全



警告：请在使用本产品前阅读下面的警告说明。

- 切割锯的安全距离为 15 米/50 英尺。确保工作区域无动物和旁观者逗留。
- 在工作区域清理干净且您的双脚和身体处于稳定位置之前，请勿操作本产品。
- 留意可能妨碍本产品安全运行的人员、物体和情况。
- 确保无人/无任何物体会接触到切割设备或被锯片抛出的碎片击中。
- 请勿在雾天、雨天、强风天、寒冷天、闪电或其他恶劣天气状况下使用本产品。在恶劣天气下使用产品会对警惕性产生不利影响。恶劣天气可能会导致地面湿滑等危险工作状况。
- 在操作产品期间，确保无任何物体会松动、掉落，以及对操作员造成伤害。

- 在斜坡上操作产品时，请务必极其小心谨慎。
- 保持工作区域清洁明亮。
- 在操作本产品之前，请查明工作区域是否存在电缆、水管、燃气管和易燃物质等隐患。如果本产品撞到隐藏的物体，请立即关闭发动机并检查产品和物体。在您知道可以继续安全操作之前，请勿再次开始操作本产品。
- 在切割桶、管道或其他容器之前，请确保它不含可能导致火灾或爆炸的易燃物或其他材料。

振动安全性



警告： 请在使用本产品前阅读下面的警告说明。

- 操作本产品时，振动会从产品传递给操作员。定期和频繁操作本产品可能会对操作员造成伤害或增加其伤害程度。可能会对手指、手、手腕、手臂、肩部和/或神经以及血液供应或其他身体部位造成伤害。伤害可能会让人变虚弱和/或是永久性的，并且可能在数周、数月或数年中逐渐增加。可能的伤害包括对血液循环系统、神经系统、关节和其他身体结构的损害。
- 在产品运行期间或其他时间可能会出现症状。如果您出现症状并继续操作本产品，则症状可能会加剧或永久出现。如果出现以下症状或其他症状，请送医治疗：
 - 麻木、失去知觉、麻刺、刺痛、疼痛、灼热、阵痛、僵硬、笨拙、无力、肤色或皮肤状况变化。
- 症状在低温情况下会加剧。在寒冷环境中操作本产品时，请穿戴保暖衣物并保持双手温暖干燥。
- 按照操作手册中的说明维护和操作产品，以保持正确的振级。
- 本产品具有防振系统，可减少从手柄传递到操作员的振动。让产品自身完成工作。请勿用力推动产品。轻轻握在产品的手柄上，请确保控制产品并安全操作。请勿将手柄推入到不必要的止动端。
- 手只能放在手柄上。让所有其他身体部位远离本产品。
- 如果出现强烈振动，请立即停止产品运行。在消除振动加剧的原因之前，请勿继续操作。
- 与切割软混凝土相比，切割花岗岩或硬混凝土会导致产品振动更大。切割设备变钝、有缺陷、类型不正确或未正确打磨，会增加振动级别。

废气安全



警告： 请在使用本产品前阅读下面的警告说明。

- 发动机排出的废气中含有一氧化碳，这是一种极危险的无味有毒气体。吸入一氧化碳可能会导致死亡。由于一氧化碳没有气味且无法看到，因此人们无法感觉到它。一氧化碳中毒的症状是头晕，但如果一氧化碳的数量或浓度足够大，则人员可能会毫无征兆地失去知觉。
- 废气浓烟还包含未燃尽的碳氢化合物，包括苯。长期吸入会引起健康问题。

- 您可以看到或闻到的废气中也包含一氧化碳。
- 请勿在室内或没有足够气流的区域使用内燃机产品。
- 请勿吸入废气浓烟。
- 确保工作区域通风良好。当您在沟渠或容易积聚废气浓烟的其他小型工作区域中操作产品时，这一点非常重要。

粉尘安全



警告： 请在使用本产品前阅读下面的警告说明。

- 操作本产品会导致空气中含有粉尘。粉尘会导致严重伤害和永久性健康问题。矽尘由于有害到多个权威机构的管制。以下是此类健康问题的示例：
 - 慢性支气管炎、矽肺病和肺纤维化等致命肺部疾病
 - 癌症
 - 先天性缺陷
 - 皮炎炎症
- 使用正确的设备以减少空气中的粉尘和废气浓烟量，并减少工作设备、表面、衣服和身体部位上的粉尘。粉尘控制装置的示例包括集尘系统和喷水装置，以抑制粉尘。尽可能减少源头处的粉尘。确保正确安装和使用设备，并定期进行维护。
- 请使用获得批准的呼吸保护装置。确保呼吸保护装置适用于工作区域内的危险材料。
- 确保工作区域通风良好。
- 如有可能，请将产品的排气管指向不会导致粉尘进入空气中的位置。

个人防护装备



警告： 请在使用本产品前阅读下面的警告说明。

- 在操作过程中，务必使用经认可的个人防护装备。个人防护装备不能避免受伤，但当意外发生时，可降低伤害程度。请向保养代理商咨询以选择正确的防护装备。
- 请使用获得批准的保护头盔。
- 请使用获得批准的听力保护装备。长期接触噪音可能会导致永久性听力损伤。配戴听觉保护设备时，请留意警告信号或呼喊声。一旦引擎停机，便取下听觉保护设备。
- 请使用获得批准的眼部保护装备，以降低被抛出物体导致伤害的风险。如果使用防护面罩，必须同时配戴经批准的护目镜。在美国，经批准的护目镜必须符合 ANSI Z87.1 标准；在欧盟国家/地区，必须符合 EN 166。面具必须符合 EN 1731 标准。
- 请佩戴耐磨手套。
- 请使用获得批准的呼吸保护装置。使用切割机、砂轮、电钻等产品时，磨砂或成形材料产生的灰尘和蒸汽可能含有有害的化学物质。请检查加工材料的性质，然后使用合适的通气口罩。

- 使用紧身、耐穿并能保证活动自如的舒适衣物。切割产生火花，可能会点燃衣物。HUSQVARNA 建议穿着阻燃棉布或厚牛仔布衣服。请勿穿着尼龙、聚酯或人造纤维等材质做成的衣物。这些材质在燃烧时可能融化并粘到皮肤上。请勿穿着短裤。
- 请穿上带有钢制鞋头与防滑鞋底的靴子。
- 附近应始终备有急救箱。



- 消音器或切割锯片可能会产生火花。始终配备灭火装置。

产品上的安全装置

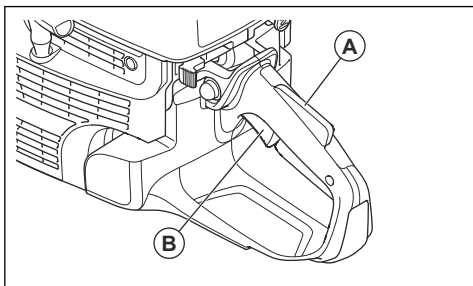


警告： 请在使用本产品前阅读下面的警告说明。

- 切勿在安全装置有故障的情况下使用产品。
- 定期检查安全装置。如果安全装置有故障，请联系 HUSQVARNA 经过批准认证的保养厂。
- 切勿改动安全装置。
- 如果防护板、防护罩、安全开关或其他防护装备有故障或未安装，则不得使用本产品。

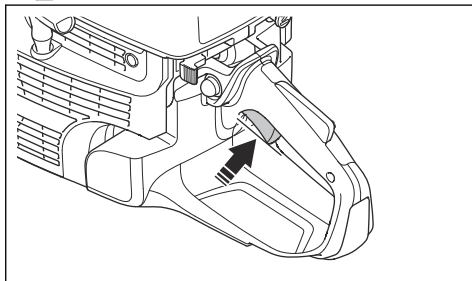
油门扳机锁

油门扳机锁可防止意外操作油门扳机。如果您用手握住手柄并按下油门扳机锁 (A)，则会释放油门扳机 (B)。松开手柄后，油门扳机和油门扳机锁都会返回原位。此功能将油门扳机锁定在怠速位置。

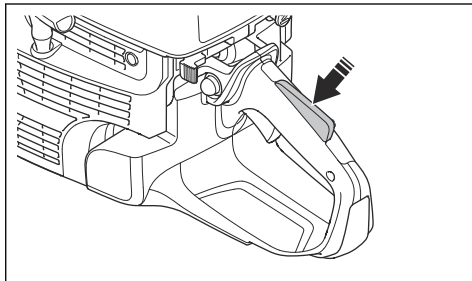


检查油门扳机锁

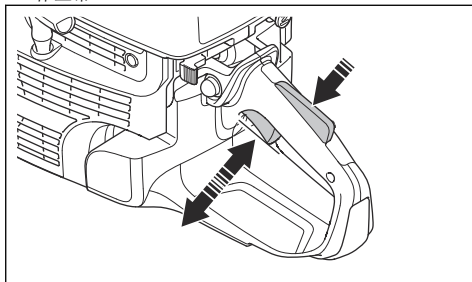
1. 确保在松开油门扳机锁后，油门扳机锁止在怠速位置。



2. 按下油门扳机锁，并确保当您松开手后它会返回。



3. 确保油门扳机和油门扳机锁活动自如，且复位弹簧操作正常。

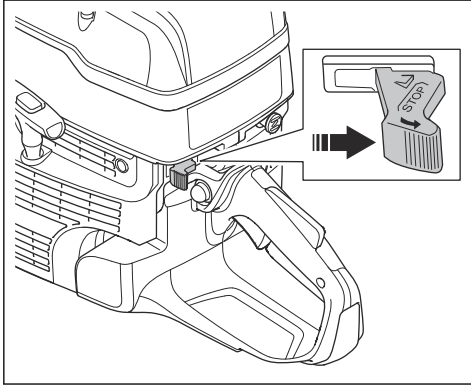


4. 启动本产品，并全开油门。
5. 松开油门控制，确保切割锯片停止并保持静止不动。
6. 如果切割锯片在怠速位置转动，则调整怠速。请参阅调整怠速在第 112 页上。

检查停止开关

1. 启动引擎。

2. 将停止开关推至“停止”位置。引擎必须停止。

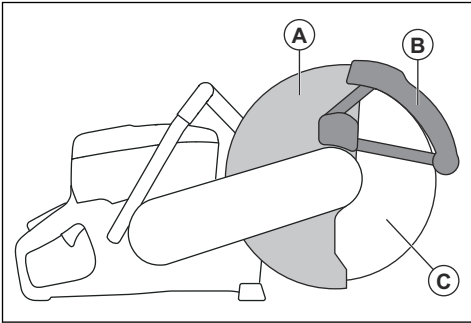


锯片防护罩和 SmartGuard（选装）



警告： 启动产品前，请确保锯片防护罩和 SmartGuard 已正确安装好。如果锯片防护罩或 SmartGuard 缺失、有缺陷或有裂缝，请勿使用产品。

锯片防护罩 (A) 和 SmartGuard (B) 安装在切割锯片 (C) 上方。它们可防止锯片碎片或切割材料产生的碎屑朝操作员方向抛出时造成伤害。



SmartGuard 采用弹簧张紧，必须始终可自由移动并通过弹簧力缩回到初始位置。

检查锯片和锯片防护罩



警告： 损坏的切割锯片可能造成人身伤害。

1. 确保切割锯片正确安装且没有任何损坏迹象。
2. 确保锯片防护罩没有裂纹或损坏。
3. 如果已损坏，请更换锯片防护罩。

检查 SmartGuard

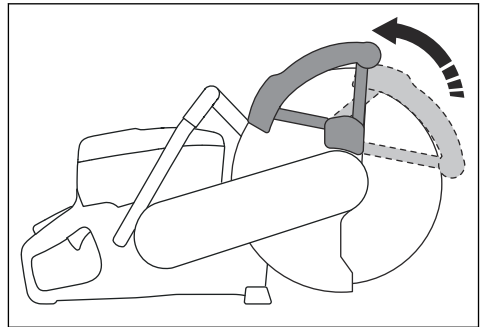


警告： 损坏的 SmartGuard 可能会造成人身伤害。



小心： SmartGuard 是一种塑料护罩，在使用粘结研磨锯片对金属进行高强度干切割时，会因高温而损坏。切勿进行高强度金属干切割，应让产品在两次切割之间冷却。对于使用 SmartGuard 进行的高强度金属切割，我们建议使用真空钎焊金刚石锯片（例如 VARI-CUT FR3）进行湿切割。

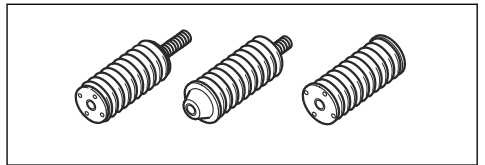
1. 确保 SmartGuard 没有裂纹且未损坏。
2. 确保 SmartGuard 可自由移动（无大间隙）并通过弹簧力缩回。



3. 如果 SmartGuard 在被推入后未立即缩回或已损坏，请清洁或将其更换。

防振系统

本产品配备有减振系统，用于最大限度减少振动，使操作更加轻松。本产品的减振系统可降低引擎单元/切割设备与产品手柄之间的振动传递。



检查防振系统



警告： 确保引擎已关闭且停止开关处于“停止”位置。

1. 确保防振装置未裂开或变形。更换损坏的防振装置。
2. 确保防振装置已正确安装在引擎和把手上。

消音器

消音器用于最大程度降低噪音并将引擎的废气浓烟导离操作人员。

如果消音器缺失或有缺陷，请勿使用本产品。消音器损坏时噪音会增大，并且有导致起火的风险。



警告： 消音器在使用期间和之后以及当引擎以怠速运转时会变得很烫。务必当心附近的易燃材料和/或烟雾，以防引起火灾。

检查消音器

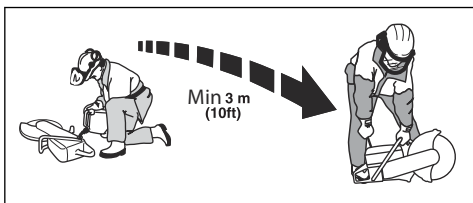
- 定期检查消音器，确保其安装正确且无损坏。

燃油安全须知



警告： 请在使用本产品前阅读下面的警告说明。

- 燃油易燃，其油气容易爆炸。请小心使用柴油以防受伤、着火和引起爆炸。
- 仅在通风良好的室外为产品加油。请勿吸入油气。油气有毒，并且可能导致伤害、火灾和爆炸。
- 请勿在引擎运转期间拧下燃油箱盖或给燃油箱加油。
- 待引擎冷却下来后再加油。
- 切勿在燃油或引擎附近吸烟。
- 请勿在燃油或发动机附近放置高温物体。
- 请勿在火花或明火附近加油。
- 重新加注燃油之前，缓缓打开燃油箱盖，并小心释放压力。
- 燃油溅到皮肤上可能会造成伤害。如果燃油溅到皮肤上，必须使用肥皂和水洗净。
- 如果燃油溅到衣物上，请立即更换衣物。
- 完全拧紧燃油箱盖。如果燃油箱盖未正确上紧，产品振动会使其松动，并导致燃油和油气泄漏。燃油和油气有失火危险。
- 在启动产品之前，请将产品移至距离加油处至少 3 m/10 ft 的位置。



- 如果产品上溅有燃油或机油，切勿启动产品。在启动引擎之前，请去除多余的燃油和机油，并让产品干燥。
- 定期检查引擎是否有泄漏。如果燃油系统存在泄漏，则在泄漏修复之前不要启动引擎。
- 仅将燃油存放在获得批准的容器内。
- 存放产品和燃油时，确保燃油和油气不会造成损坏、火灾和爆炸。
- 在室外将燃油排入获得批准的容器中，并且应远离火花和明火。

维护安全须知



警告： 请在使用本产品前阅读下面的警告说明。

- 确保引擎已关闭且停止开关处于“停止”位置。
- 使用个人防护装备。请参阅 *个人防护装备* 在第 87 页上。
- 如未正确和定期地进行维护，导致伤害的风险和损坏产品的风险将会增加。
- 只能进行本操作手册中说明的维护工作。让获得批准的保养厂执行所有其他保养工作。
- 由许可的 HUSQVARNA 保养厂定期对本产品进行保养。
- 更换已经损坏、磨损或破损的零件。
- 必须使用原厂零件。

安装

切割锯片



警告： 装配产品时一定要戴上防护手套。



警告： 切割锯片可能会断裂并导致操作员受到伤害。



警告： 使用产品前和撞击意外物体后，立即检查切割锯片是否有裂纹、切割齿缺失、变形或失衡。不得使用损坏的切割锯片。在检查并安装切割锯片后，让自己及旁边的人员远离旋转切割锯片所处的平面，然后以最高空载转速让动力工具运行 1 分钟。



警告： 切割锯片制造商针对切割锯片的使用和正确维护提供了警告和建议。这些警告随切割锯片提供。阅读并遵守切割锯片随附的说明。

适合的切割锯片



警告： 仅使用金刚石锯片和研磨锯片来切割混凝土和金属材料。请勿使用带齿锯片，例如圆形木材切割锯片或带有硬质合金尖端的锯片。这会增加反弹危险，并且硬质合金尖端可能会脱落并向四周高速飞射。这可能会导致人身伤害或死亡。



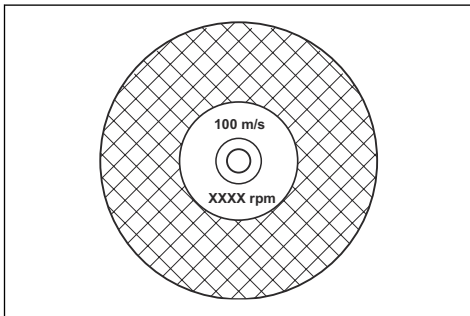
警告： 除了原本的切割用途之外，切勿将切割锯片移作他用。



警告： 仅使用符合适用国家或地区标准的切割锯片，例如 EN12413、EN13236 或 ANSI B7.1。



警告： 请勿使用额定速度值低于产品额定速度的切割锯片。切割锯片的额定速度值标在切割锯片上，产品的额定速度值标在锯片防护罩上。

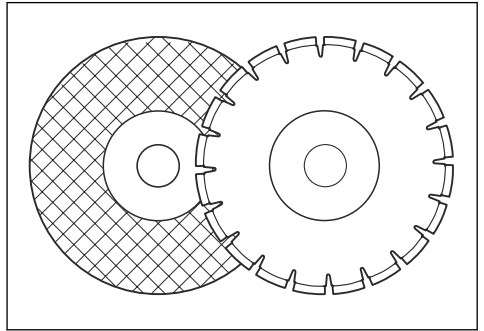


注意： 许多能够安装到本产品上的切割锯片是用于固定锯的。这些切割锯片的额定速度值对于本产品来说过低。



小心： 请勿使用厚度超过最大推荐厚度的切割锯片。请参阅技术参数在第 116 页上。

- 适用于本产品的切割锯片有两种基本型号：胶合研磨锯片和金刚石锯片。



- 确保切割锯片具有适用于所安装轴衬的正确中心孔尺寸。

切割锯片振动



小心： 如果对产品使用过大的力，切割锯片会变得过热、弯曲并引起振动。请对产品使用较小的力。如果振动继续，则更换切割锯片。

胶合研磨切割锯片



警告： 切勿将胶合研磨切割锯片与水一起使用。水分会降低胶合研磨切割锯片的强度，切割锯片可能会断裂并导致伤害。

胶合研磨切割锯片由通过有机或陶瓷粘剂粘合的小磨粒制成，采用织物增强材料模制而成，可防止切割锯片在高速操作期间断裂。

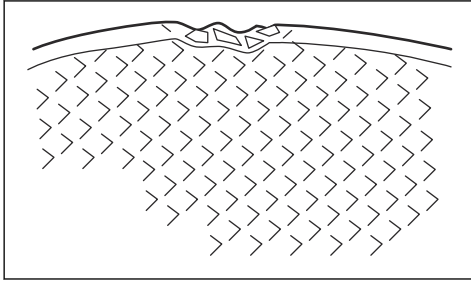
胶合研磨切割锯片，适用于各种材料

注意： 确保将正确的切割锯片用于钢轨切割。

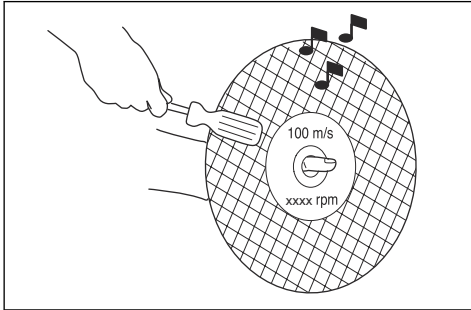
锯片种类	基材
混凝土锯片	混凝土、沥青、石砌体、铸铁、铝、铜、黄铜、电缆、橡胶、塑料等。
金属锯片	钢材、合金钢及其他硬质金属。
用于钢轨切割的切割锯片	钢轨

检查胶合研磨切割锯片

- 确保切割锯片上无裂纹或损坏。



- 将切割锯片挂在手指上，然后用螺丝刀轻轻敲击切割锯片。如果您听不到清晰的声音，则表明切割锯片已损坏。



金刚石锯片

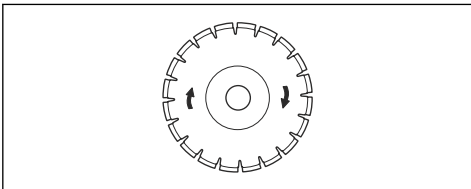


警告： 金刚石锯片在使用时会变得非常热。金刚石锯片过热会导致性能变差、锯片损坏，并且会带来安全风险。



警告： 切勿使用金刚石锯片切割塑料材料。热的金刚石锯片可以融化塑料，这可能会导致反弹。

- 金刚石锯片具有钢芯，切割齿由工业金刚石制成。
- 金刚石锯片适用于切割砌体、钢筋混凝土和石料。
- 确保金刚石锯片按照其上所示的箭头方向旋转。



- 务必使用锐利的金刚石锯片。
- 如果您使用不正确的进给压力或切割硬质钢筋混凝土等材料时，金刚石锯片可能会变钝。如果使用钝的金

刚石锯片，其会变得过热，从而导致金刚石切割齿变松。

磨粒切割锯片

注意： 为获得最佳切割效果，请使用锋利的切割锯片。

- 可通过切割砂岩或砖块等硬度较低的材料磨粒切割锯片。

湿切割用金刚石锯片

- 湿切割用金刚石锯片必须与水配合使用。
- 水可降低切割锯片的温度，延长其使用寿命并减少操作过程中的粉尘。
- 进行湿切割时，确保安全地收集废水。

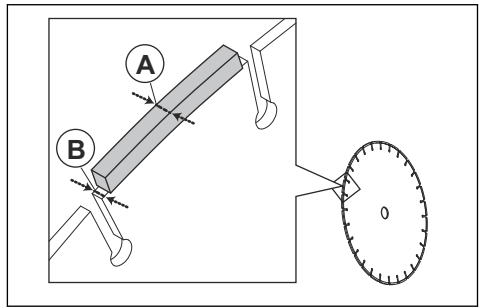
干切割用金刚石锯片

- 对于干切割用金刚石锯片，切割锯片周围必须通风良好，以降低温度。因此，干切割用金刚石锯片仅推荐用于间歇式操作。操作几秒钟后，必须让金刚石锯片自由旋转，使其远离切口。这样，锯片周围的气流就可以降低金刚石锯片的温度。

金刚石锯片 - 侧部间隙



警告： 某些切割情形或不良的锯片可能导致切割齿侧部出现过度磨损状况。确保金刚石切割齿 (A) 宽于锯片 (B)。这是为了防止锯片卡在切割槽中和发生反弹。请参阅 *反弹* 在第 95 页上。



小心： 某些切割情形或磨损的锯片可能导致切割齿一侧的磨损增加。请在锯片完全磨损之前更换锯片。

检查心轴和凸缘垫片



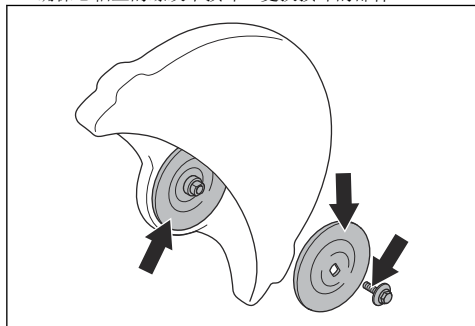
小心： 仅使用最小直径为 105 毫米/4.1 英寸的 HUSQVARNA 凸缘垫片。



警告： 请勿使用有缺陷、磨损或脏污的凸缘垫片。仅使用相同尺寸的凸缘垫片。不正确的凸缘垫片会导致切割锯片损坏或松动。

更换切割锯片时，检查心轴和凸缘垫片。

1. 确保心轴上的螺纹未损坏。更换损坏的部件。

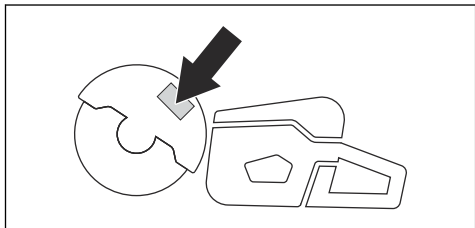


2. 确保切割锯片和凸缘垫片上的接触区域未损坏。更换损坏的部件。
3. 确保凸缘垫片清洁且尺寸正确。
4. 确保凸缘垫片在心轴上移动自如。

检查轴衬

轴衬用于将产品安装至切割锯片的中心孔。本产品随附以下两种类型的轴衬之一：

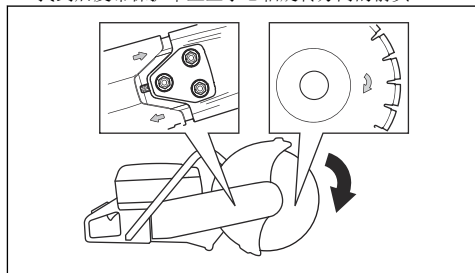
- 可以旋转至另一侧的轴衬，适用于 20 毫米/0.79 英寸或 25.4 毫米/1 英寸中心孔。
- 25.4 毫米/1 英寸轴衬。
- 锯片防护罩上的标识显示所安装的轴衬以及适用切割锯片的规格。



- 确保切割锯片中心孔的尺寸与所安装轴衬的尺寸一致。中心孔的直径印在切割锯片上。
- 请仅使用 HUSQVARNA 轴衬。

检查切割锯片的旋转方向

1. 找到后皮带保护罩上显示心轴旋转方向的箭头。



2. 找到锯片防护罩上显示切割锯片旋转方向的箭头。
3. 确保切割锯片和心轴的方向箭头具有相同的方向。

安装切割锯片

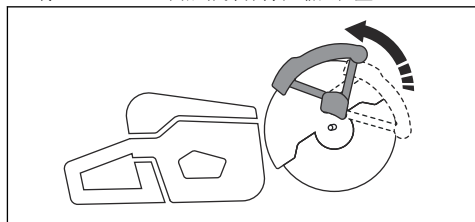


警告： 确保引擎已关闭且停止开关处于“停止”位置。



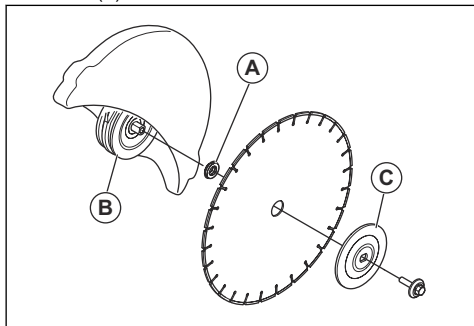
警告： 装配产品时一定要戴上保护手套。

1. 检查凸缘垫片和心轴。请参阅 [检查心轴和凸缘垫片](#) 在第 92 页上。
2. 将 SmartGuard 向后推并保持在缩回位置。

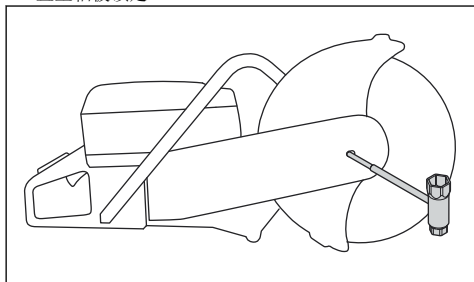


注意： 此步骤仅适用于 K 1270 SmartGuard。

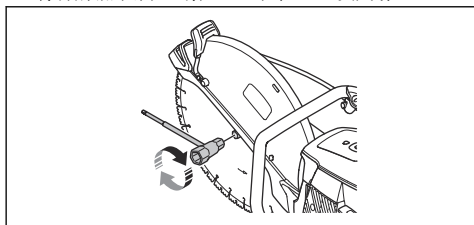
- 将切割锯片放在内凸缘垫片 (B) 与凸缘垫片 (C) 之间的轴衬 (A) 上。转动凸缘垫片，直到它固定在轴上。



- 将工具放入前皮带保护罩的孔内，并转动切割锯片，直至轴被锁定。



- 将切割锯片螺栓上紧至 25 牛米/18.5 英尺磅。



倒置切割头 (K 1270 II)



警告： 仅在无法执行标准程序时，才可在切割头倒置的情况下进行切割。

本产品具有可倒置的切割头，使您可以在墙壁附近或地面上进行切割。仅在无法执行标准程序时，才可在切割头倒置的情况下进行切割。如果出现反弹，则在切割头倒置时更难控制产品。切割锯片与产品中心之间的距离较长，这意味着手柄和切割锯片不对齐。这会对产品的平衡产生负面影响，并且如果切割锯片在反弹区被夹住或停转，则更难握住产品。请参阅反弹在第 95 页上。

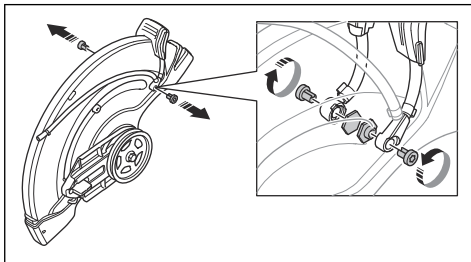


警告： 确保引擎已关闭且停止开关处于“停止”位置。

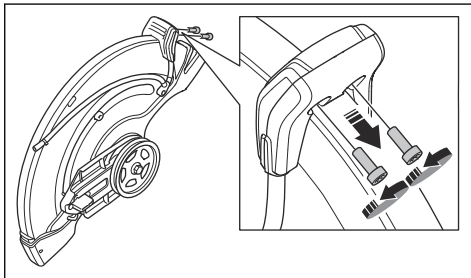


警告： 装配产品时一定要戴上保护手套。

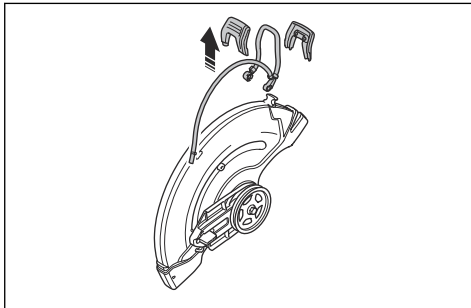
- 拆下切割锯片、前皮带保护罩和切割头。请参阅 *更换驱动皮带* 在第 107 页上中的步骤 1-5。
- 拆下用于固定喷嘴的 2 颗螺丝和螺母。



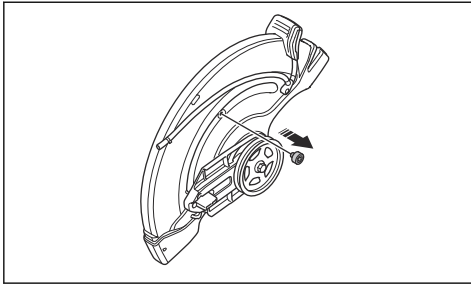
- 从锯片防护罩的调整手柄上拆下 2 颗螺丝。



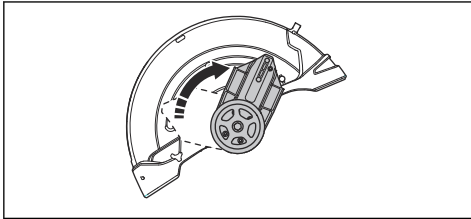
- 拆下锯片防护罩的调整手柄



5. 拆下止动套筒。

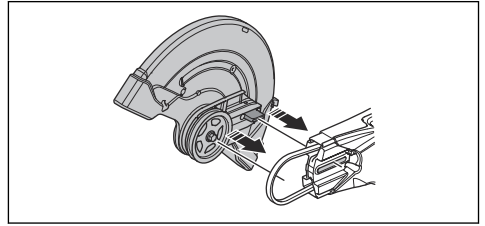


6. 移动轴承座并安装止动套筒。



7. 安装止动套筒。

8. 将驱动皮带安装到另一侧。



9. 安装切割头和驱动皮带护罩, 请参阅 *更换驱动皮带* 在第 107 页上。

10. 按照与拆卸时相反的顺序安装喷嘴和切割锯片。

操作

引言



警告： 请先仔细阅读并充分理解安全须知章节，再使用产品。

反弹



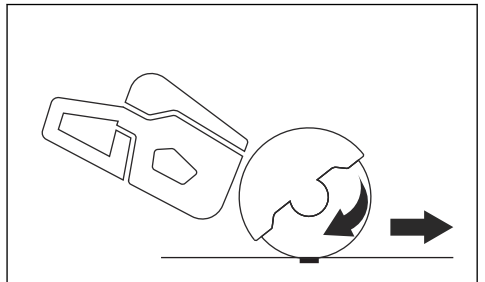
警告： 反弹会非常突然和猛烈。切割锯会被向上向后抛起并旋转飞向使用者，造成严重的甚至致命性伤害。在使用产品之前必须了解哪些操作会导致反弹以及如何避免这种情况，这一点至关重要。

反弹是指锯片在反弹区被夹住或停转而可能发生的突然向上运动。大多数反弹幅度较小，危害很轻。然而，反弹也可能很猛烈，它会将切割锯向上向后抛起并旋转飞向使用者，造成严重的甚至致命性伤害。

反作用力

切割时始终伴有反作用力。这股力量会将产品推向与锯片旋转相反的方向。大多数情况下这种作用力可以忽略。如

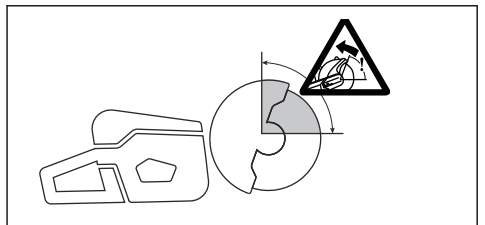
果锯片被夹住或停转，反作用力将非常大，导致操作员可能无法控制切割锯。



当切割设备正在旋转时，切勿移动本产品。回转会阻碍预期的移动

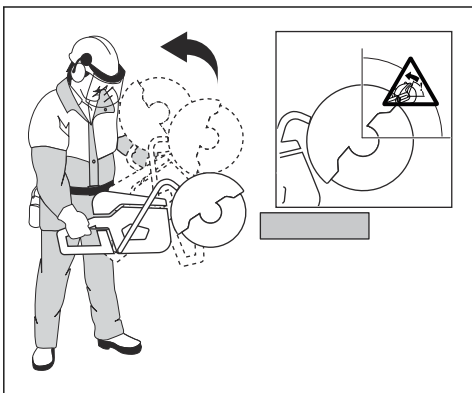
反弹区

切勿使用锯片的反弹区进行切割。如果锯片在反弹区被夹住或停转，反作用力会将切割锯向上向后抛起，飞向使用者，造成严重甚至致命性伤害。



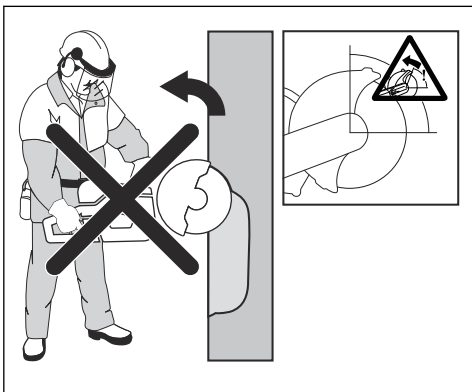
旋转式反弹

当切割锯片在反弹区不能移动自如时，会发生旋转式反弹。



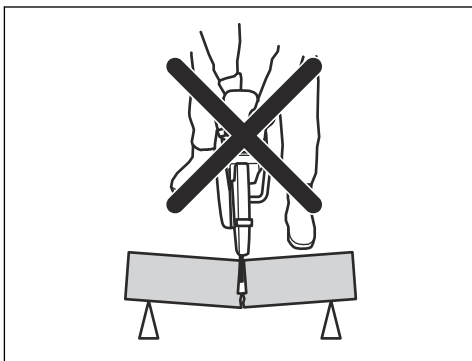
爬升式反弹

如果用反弹区进行切割，则反作用力会促使锯片在切口爬升。切勿使用反弹区。请使用锯片的下半部分，以免造成爬升式反弹。



夹住式反弹

夹住是指切口闭合，夹住了锯片。如果锯片被夹住或停转，反作用力将非常大，可能无法控制切割锯。



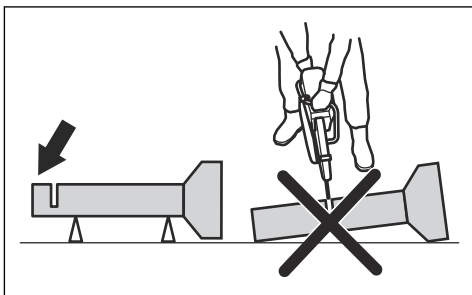
如果锯片在反弹区被夹住或停转，反作用力会将切割锯向上向后抛起，飞向使用者，造成严重甚至致命性伤害。要警惕工件可能的移动。如果工件未妥善支撑并在切割时发生移位，可能会夹住锯片，导致反弹。

管道切割

切割管道时，要格外小心。如果未妥善支撑管道，并且切口在整个切割过程中未保持张开，则锯片可能会被夹住。切割带钟形末端的管道或沟槽内的管道时要格外警惕。如果未妥善支撑，工件可能会下垂并夹住锯片。

如果管道下垂并使切口闭合，则锯片在反弹区会被夹住，并可能发生严重的反弹。如果妥善支撑管道，管道的末端将向下移动，切口将保持张开，不会夹住锯片。

固定管道，使其在切割过程中不会移动或滚动。确保切口张开，以免锯片被夹住。



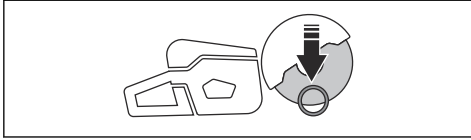
切割较小的管道



警告： 如果锯片在反弹区被夹住，则会造成严重的反弹。

如果管道直径小于产品的最大切割深度，则切割操作可以从上到下 1 步完成。

- 从上至下切割管道。



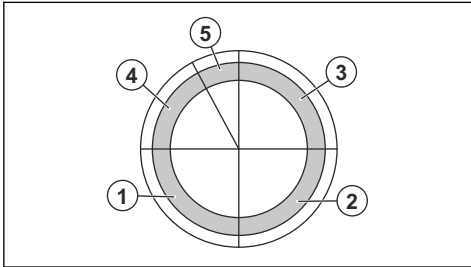
切割较大的管道



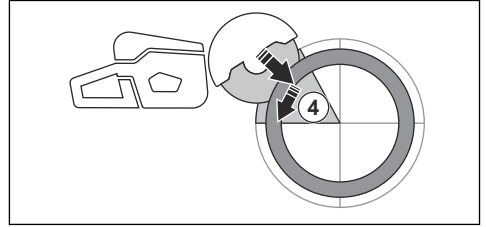
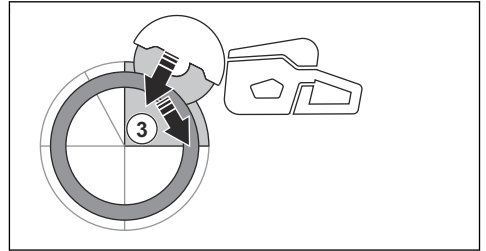
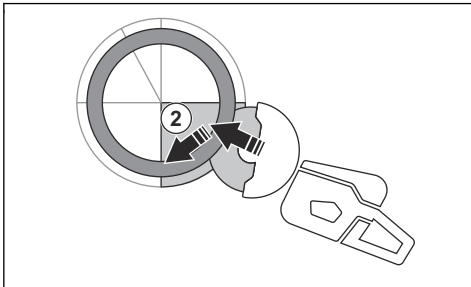
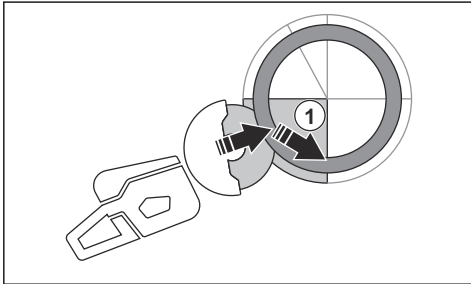
警告： 如果锯片在反冲区被夹住，它将造成严重的反冲。

如果管道直径大于产品的最大切割深度，并且无法滚动，则需要分 5 步进行切割操作。

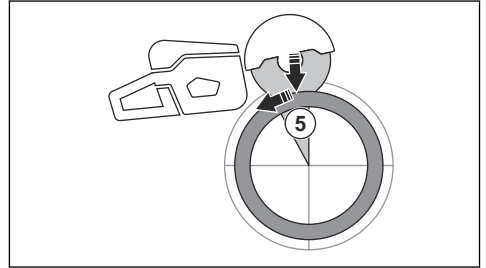
- 将管道分成 5 截面。对这些截面和切割线做标记。在管道周围切割一个导引槽。



- 按每个步骤中箭头所示的切割方向，分 5 个步骤切割这些截面。



- 从管道顶部向后拉动进行最终的分离切割，不要使用锯片的上象限。将锯片防护罩调整至完全向前位置以获得最大程度的保护。



警告： 如果妥善支撑管道，则在第 5 截面中分离管道时，不应夹住锯片。但是，如果在最后一次分离过程中夹住了锯片，请保持警惕。如果锯片夹在下部，则产品可能会向前拉离操作员，而不会导致旋转式反弹。

防止反弹



警告： 避免出现反弹危险的情况。使用切割锯时要小心，确保锯片决不会在反弹区被夹住。



警告： 将锯片推入现有的切口时请小心操作。

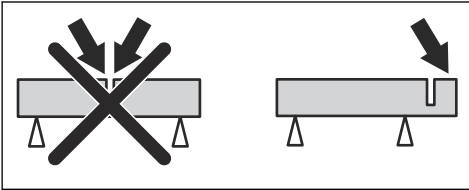


警告： 确保在切割过程中工件不会移动。



警告： 只有采取适当的操作方法才能消除反弹现象及其危险性。

- 支撑工件时应始终确保切口在切断过程中保持张开。切口张开时，不会有反弹。如果切口闭合并夹住了锯片，则存在反弹危险。



基本工作技巧



警告： 切勿将产品拉向一侧。这会阻止切割锯片自由移动。切割锯片可能会断裂，导致操作员或旁观者受伤。



警告： 请勿研磨切割锯片的侧面。切割锯片可能会断裂，导致操作员或旁观者受伤。只能使用切割边缘。



警告： 确保切割锯片正确安装且没有任何损坏迹象。



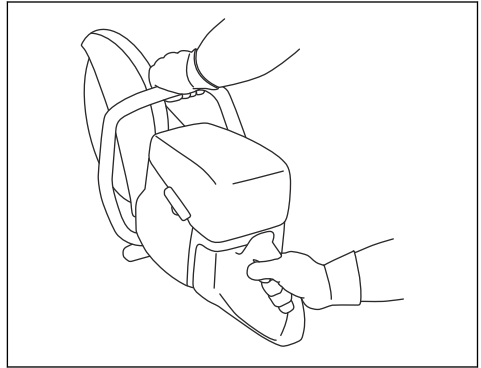
警告： 进入由另一个锯片切割出的切口之前，先确保现有切割槽比锯片宽，否则可能会导致锯片卡在切割槽中和发生反弹。



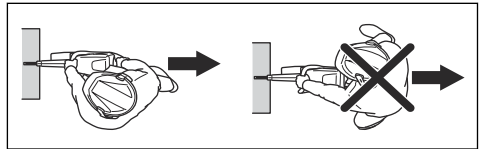
警告： 切割金属会产生火花，进而有可能引发火灾。不得在易燃物品或易燃气体附近使用本产品。

- 本产品与胶合研磨切割锯片或金刚石锯片一起配套用于切割，胶合研磨切割锯片或金刚石锯片专为高速手持产品打造。本产品不得与其他类型的锯片一起配套使用，也不得用于其他类型的操作。
- 检查是否使用了正确的切割锯片切割待切割的材料。有关说明，请参阅 *适合的切割锯片在第 91 页上*。
- 切勿切割石棉材料。
- 在引擎运转时，请与切割锯片保持安全距离。切勿试图用身体的任何部位停止正在旋转的锯片。即使在引擎关闭的情况下触摸旋转的锯片，也可能导致严重伤害或死亡。
- 当油门扳机松开后，切割锯片会继续旋转一段时间。确保在移动或放下产品之前，切割锯片已停止。如果需要快速停止切割锯片，请让切割锯片轻轻接触坚硬表面。
- 引擎运转期间，切勿移动产品。

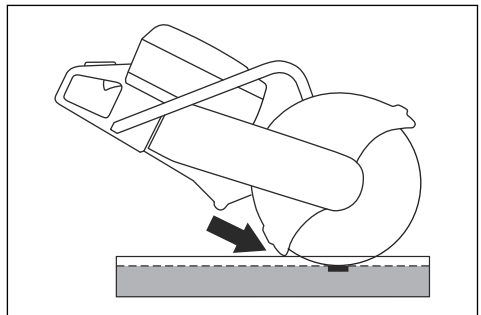
- 用双手握住产品。用拇指和手指紧紧完全握住产品的塑料手柄，并保持绝缘。右手必须放在后手柄上，左手必须放在前手柄上。所有操作员都必须使用这种握法。请勿仅用 1 只手操作切割锯。



- 请站在与切割锯片平行的位置。避免站在正后方。如果发生反弹，锯将在切割锯片的平面中移动。

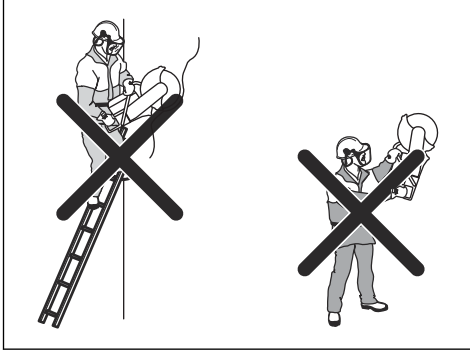


- 切勿在引擎运转的情况下离开产品使其处于无人看管的状态。在离开产品之前，请关闭发动机并确保不存在意外启动的风险。
- 使用锯片防护罩的调整手柄调整防护罩后部，使其与工件齐平。这样，防护罩才可以挡住切割材料时产生的碎片和火花，避免伤害操作人员。当产品打开时，必须确保防护罩一直装在切割设备上。

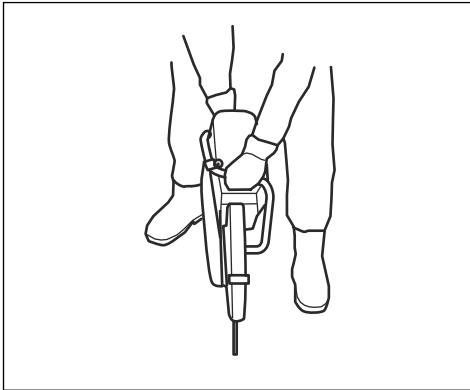


- 切勿使用锯片的反弹区进行切割。有关说明，请参阅 *反弹区在第 95 页上*。
- 在工作区域清理干净且您的双脚和身体处于稳定位置之前，请勿操作本产品。
- 切割高度切勿超过肩膀高度。

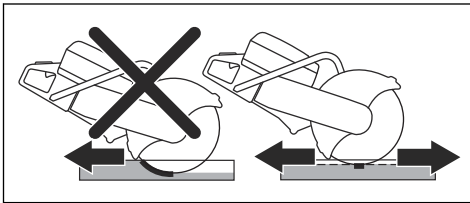
- 请勿从梯子上切割。如果切割位置超过肩膀高度，请使用平台或脚手架。请勿伸得过大。



- 请与工件保持舒适距离。
- 确保在引擎启动时切割锯片可以自由转动。
- 小心使切割锯片在高转速（全开油门）下开始切割。保持全速，直到切割完毕。
- 让产品自身完成工作。请勿推动切割锯片。
- 沿着锯片向下送入产品。来自侧面的压力可能会导致损坏锯片，这是非常危险的。



- 缓慢地前后移动锯片，使锯片与待切割材料之间保持较小的接触面积。这样会降低锯片的温度并确保有效切割。



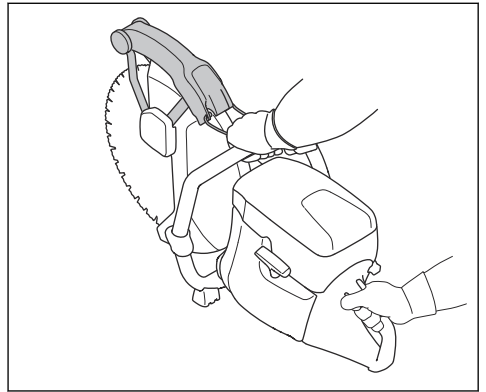
使用 K 1270 SmartGuard 工作的基本技巧



警告： 如果手动缩回 SmartGuard，则停用 SmartGuard 功能。仅在有必要且不存在反弹风险时才可手动缩回 SmartGuard。

SmartGuard 提供更多的锯片覆盖范围。这可降低发生反弹时操作员接触锯片的风险。

- 您可以使用 SmartGuard 手柄手动缩回 SmartGuard。
- 用左手的一根手指握住 SmartGuard，同时用其余的手指握住前手柄。



在操作过程中减少粉尘

本产品具有湿切割套件，可在操作过程中减少空气中的有害粉尘。湿切割套件具有较低的耗水量。

- 如果可能，请使用带水冷却功能的湿切割锯片。请参阅 *切割锯片* 在第 90 页上。
- 使用阀门调节水流量。正确的流量可能因不同类型的任务而异。
- 确保水压正确。请参阅 *技术参数* 在第 116 页上。如果供水软管在供水源处脱落，供水压力可能过高。

燃油

本产品配备一个二冲程引擎。



小心： 燃油类型不正确会导致引擎损坏。使用汽油和二冲程引擎机油组成的混合燃油。

二冲程机油

- 为获得最佳结果和性能，请使用 HUSQVARNA 二冲程机油。
- 如果无法获得 HUSQVARNA 二冲程机油，请使用风冷式引擎专用的优质二冲程机油。请联系保养代理商以选择正确的机油。



小心： 切勿使用水冷式舷外引擎专用的二冲程机油，即所谓的舷外机油。切勿使用四冲程引擎专用的机油。

预混合燃油

- 使用 HUSQVARNA 预混合烷基化燃油，以获得最佳性能和延长引擎寿命。与普通燃油相比，这种燃油中所含的有害化学物质更少，可以减少有害废气的排放。这种燃料燃烧后残留物质数量更低，可保持引擎部件更加清洁。

混合汽油和二冲程机油

汽油，升	二冲程机油，升
	2% (50:1)
5	0.10
10	0.20
15	0.30
20	0.40
美制加仑	美制液体盎司
1	2 ½
2 1/2	6 ½
5	12 ¾



小心： 切勿一次混合超过一个月的燃油。

添加燃油



小心： 切勿使用辛烷值低于 90 RON (87 AKI) 的汽油。否则会损坏产品。

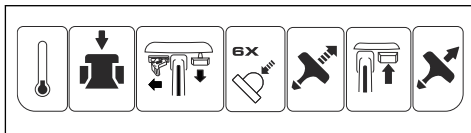


小心： 切勿使用乙醇浓度超过 10% (E10) 的汽油。否则会损坏产品。

注意： 在更换燃油类型时，在某些情况下需要调整化油器。

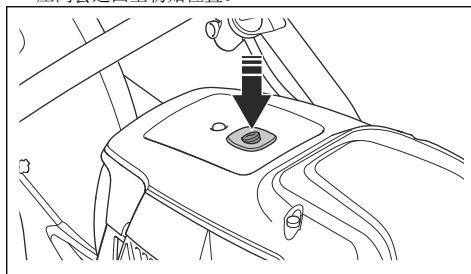
- 如果频繁地持续高速使用产品，请使用辛烷值更高的汽油。
- 缓慢打开燃油箱盖以释放压力。
 - 用燃油罐慢慢加油。如果有燃油溅出，请用布擦拭，然后让剩余的燃油挥发掉。
 - 将燃油箱盖四周清理干净。
 - 完全拧紧燃油箱盖。如果燃油箱盖没有拧紧，则有失火的风险。
 - 启动之前，将产品从加油位置移开至少 3 m (10 ft)。

在冷引擎情况下启动产品

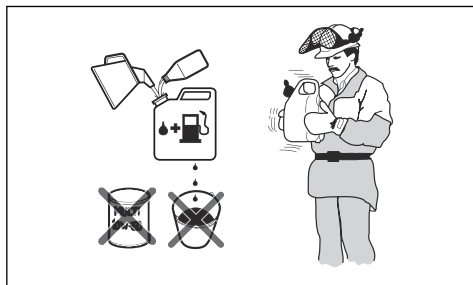


警告： 确保切割锯片转动自如。引擎启动时，切割锯片开始转动。

- 按下减压阀以降低气缸中的压力。当产品启动后，减压阀会返回至初始位置。

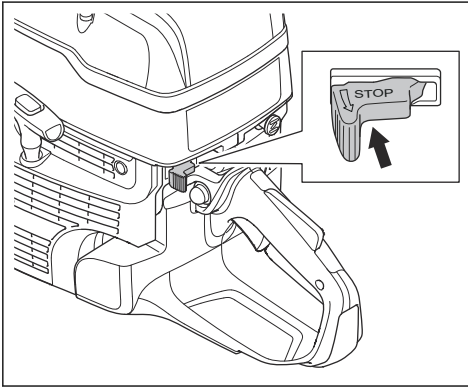


小心： 混合少量燃油时，微小误差也会显著影响混合物的比例。小心测量机油量，确保获得正确的混合燃油。

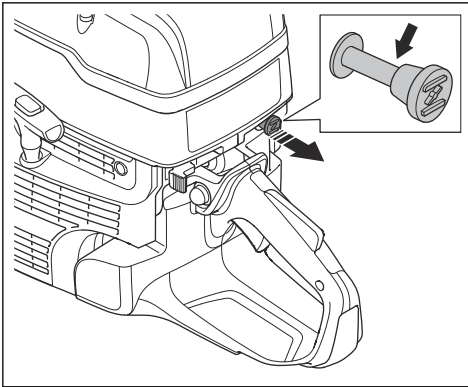


- 向干净的燃油容器中加入一半的汽油。
- 加入全部机油。
- 摇匀混合燃油。
- 接着向容器中加入另一半汽油。
- 小心摇匀混合燃油。

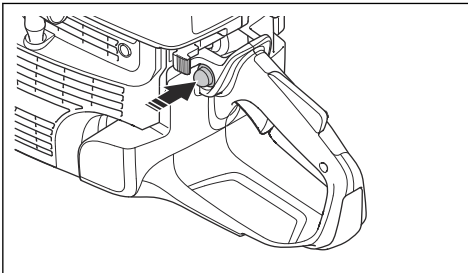
2. 确定“停止”开关位于左侧位置。



3. 将风门拉杆拉到底，以获得启动油门位置。



4. 按动注油泵球囊 6 次，直至球囊中注满燃油。

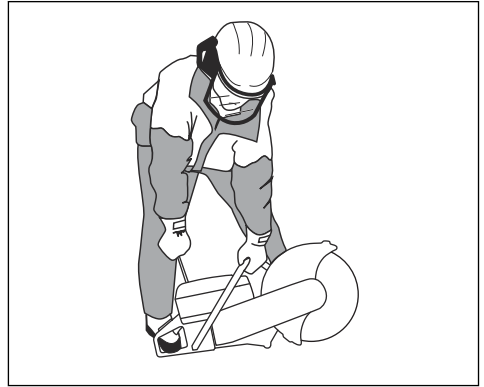


5. 用左手握紧前侧把手。
6. 将右脚放在后手柄较低的部分上，以将产品推到地上。



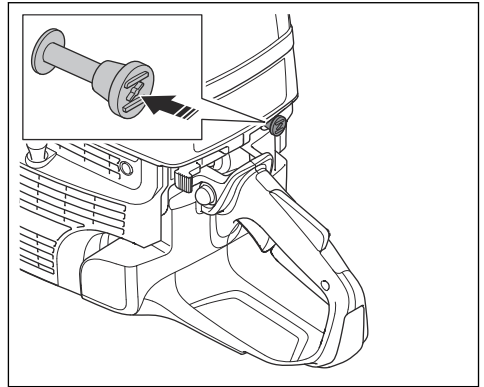
警告： 切勿将启动绳绕在手上。

7. 用右手慢慢拉动启动绳，直到在启动器棘爪接合时感觉到阻力。然后连续快速地拉动。

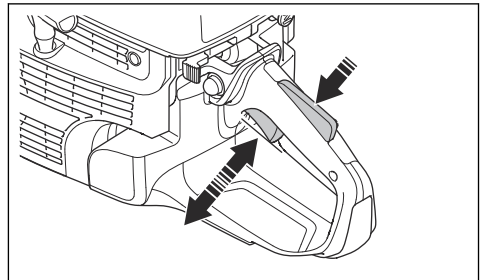


小心： 不要将启动绳拉到底，也不要
在启动绳拉出时放开启动绳把手。这可能
导致损坏产品。

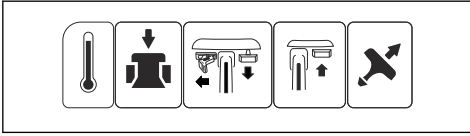
8. 引擎启动后，推动风门拉杆。如果将风门拉出，引擎将在几秒钟后停止。如果引擎停止，再次拉动启动绳把手。



9. 推动油门扳机以松开启动油门，并将本产品设定在怠速位置。

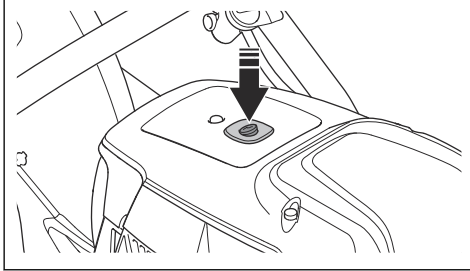


在热引擎情况下启动产品

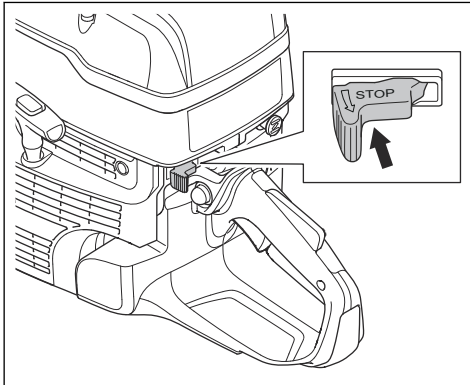


警告： 确保切割锯片转动自如。引擎启动时，切割锯片开始转动。

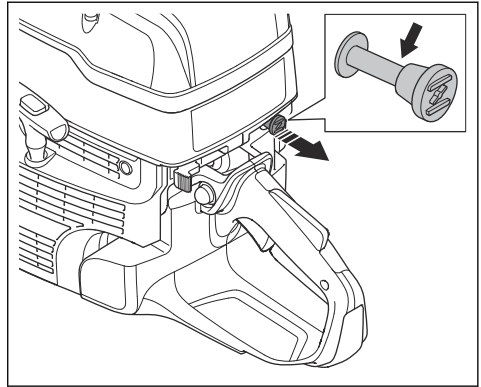
1. 按下减压阀以降低气缸中的压力。当产品启动后，减压阀会返回至初始位置。



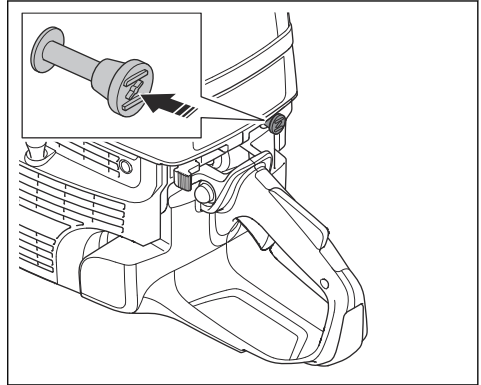
2. 确定“停止”开关位于左侧位置。



3. 将风门拉杆拉到底，以获得启动油门位置。



4. 推动风门拉杆以禁用风门。启动油门将保持在位。

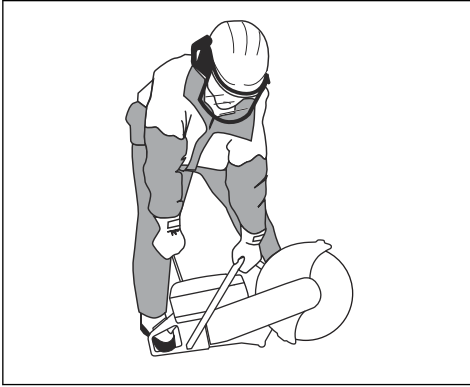


5. 用左手握紧前侧把手。
6. 将右脚放在后手柄较低的部分上，以将产品推到地上。



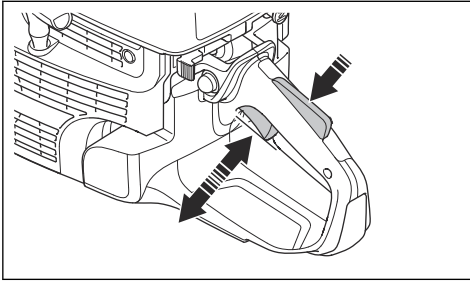
警告： 切勿将启动绳绕在手上。

7. 慢慢拉动启动绳，直到在启动器棘爪接合时感觉到阻力。然后连续快速地拉动。



小心： 不要将启动绳拉到底，也不要
在启动绳拉出时放开启动绳把手。这可能
导致损坏产品。

8. 推动油门扳机以松开启动油门，并将本产品设定在怠速位置。

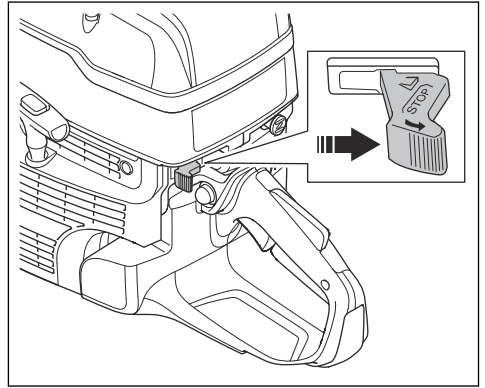


关停产品



警告： 当发动机停止后，切割锯片将继续
旋转一段时间。确保切割锯片可以自如地转
动，直到其完全停下来。如果需要快速停止
切割锯片，请让切割锯片轻轻接触坚硬的表
面。存在严重伤害的风险。

- 将“停止”开关向右移动以停止引擎。

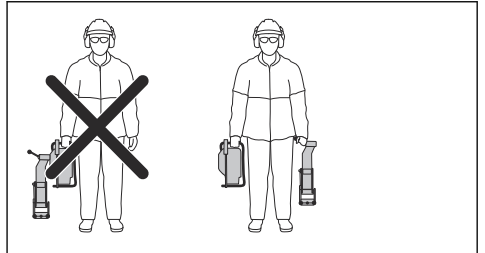


钢轨切割 (K 1270 II Rail)

一般信息



小心： 运输过程中或移动产品时，请勿将
钢轨夹持器安装在产品上。将产品和钢轨夹
持器放在一起时，损坏的风险比二者分开时
更大。零部件弯曲等损坏会导致切割不准
确。

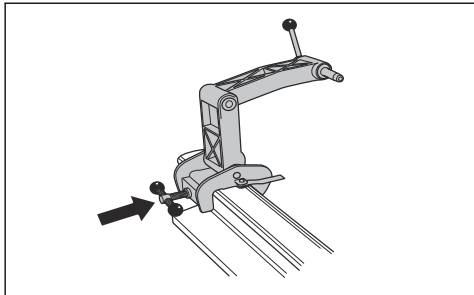


安装钢轨夹持器

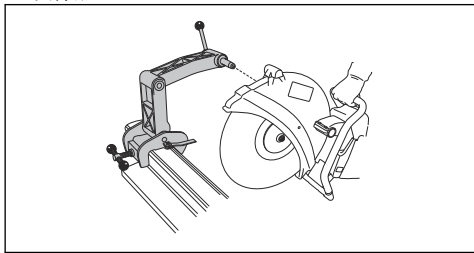


小心： 将产品安装到钢轨夹持器之前，先
将钢轨夹持器安装到钢轨上。如果先安装产
品，则存在钢轨夹持器安装角度不正确的风
险。

1. 将钢轨夹持器安装到钢轨上。完全上紧手柄。



2. 将产品安装到钢轨夹持器上，使产品右侧紧靠在钢轨夹持器上。



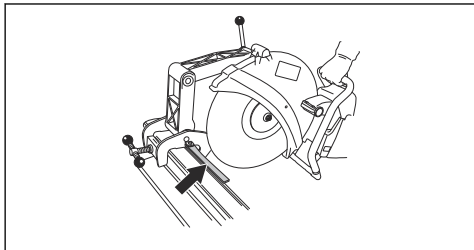
注意： 也可以在安装产品时，使左侧紧靠在钢轨夹持器上，但我们建议尽可能使用右侧。

准备切割导轨

注意： 首次使用钢轨夹持系统时，必须对切割导轨进行切割。

切割导轨有助于操作员将切割锯片置于正确的切割位置。

1. 展开切割导轨。
2. 使切割导轨与钢轨保持平行。

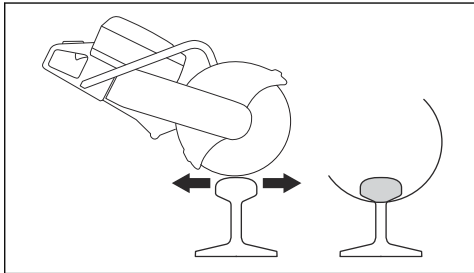


3. 小心地切断切割导轨。

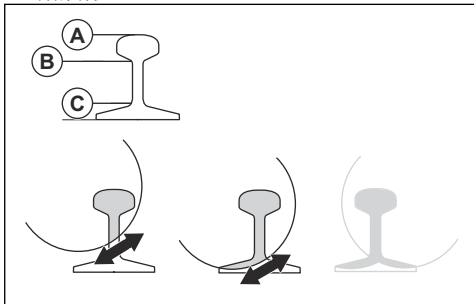
使用钢轨夹持器

1. 展开切割导轨。
2. 对准锯痕，折叠切割导轨。

3. 向后和向前移动产品，以减小切割锯片和钢轨之间的接触面。接触面越大，切割锯片发亮或变钝的风险就越大。

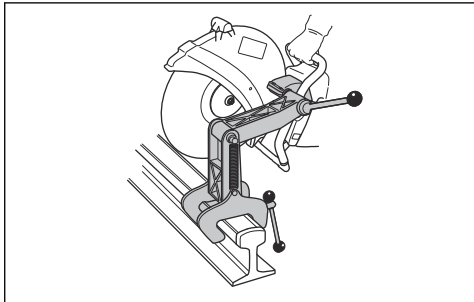


4. 切割钢轨。

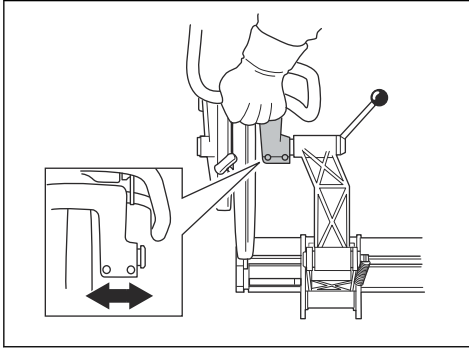


- a) 切断顶部 (A) 的部分。
- b) 切断中间 (B) 的部分。
- c) 切断底部 (C) 的部分。

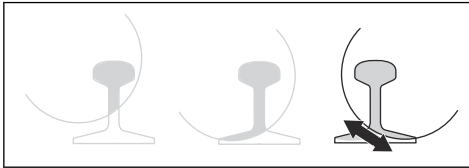
5. 如果从一面不能完成切割，则必须将产品转过来。
 - a) 停止产品运行。请参阅 *关停产品* 在第 103 页上。
 - b) 从钢轨夹持器上拆下产品。
 - c) 安装产品，使其左侧朝向钢轨夹持器。



- d) 将切割锯片紧靠在钢轨上，并确保其位于切口中心。如有必要，调整夹持器安装衬套。



- e) 继续切割。



6. 完成切割。

7. 停止产品运行。
8. 从钢轨夹持器上拆下产品。
9. 从钢轨上拆下钢轨夹持器。

切割导轨的建议

注意： 通过使用正确的切割技术，50 kg/m 钢轨的切割时间为 1 分钟，切割 60 kg/m 钢轨的时间为 1.5 分钟。如需更多时间，请检查切割技术和切割锯片。不正确的切割技术会导致问题，例如切割不准确。切割锯片不正确、变钝或磨损也可能导致切割不准确。

- 要获得准确的切割，只能使用专为切割钢轨而制造的高质量切割锯片。
- 要进行笔直切割，请从以下步骤开始：
 1. 全开油门，直至锯片处于全速状态。
 2. 减小油门并保持速度限值以下，直至切割锯片稳定且无振动。
 3. 开始切割。
 4. 全开油门，保持全速，直至切割完成。
- 握住产品手柄，使手与切割锯片对齐。这可实现笔直切割并减少切割锯片上的磨损。
- 为实现最佳效果和笔直切割，安装切割锯时确保右侧朝向夹持器。

维护

引言



警告： 请仔细阅读和充分理解安全须知章节的内容，再对产品执行维护作业。

要对本产品执行任何保养和维修工作，都需要经过特殊培训。我们保证提供专业的维修和保养。如果您的经销商不

是保养代理商，请联系该经销商以获取离您最近的保养代理商的信息。

如需备件，请咨询您的 HUSQVARNA 经销商或保养厂。

维护时间表

维护时间表显示了产品的必要维护。时间间隔在产品每天使用的情况下计算得出。

	每天	每周	每月	每年
清洁	外部清洁		火花塞	
	冷空气吸入口		燃油箱	
功能检查	一般检查	防振系统*	燃油系统	
	燃油泄漏	消音器*	空气滤清器	
	供水系统	驱动皮带	离合器	
	油门锁*	化油器		
	停止开关*	启动器箱体		
	锯片防护罩和 SmartGuard*			
	切割锯片**			
更换				燃油滤清器

	每天	每周	每月	每年
* 请参阅产品上的安全装置在第 88 页上。				
** 请参阅切割锯片在第 90 页上。				

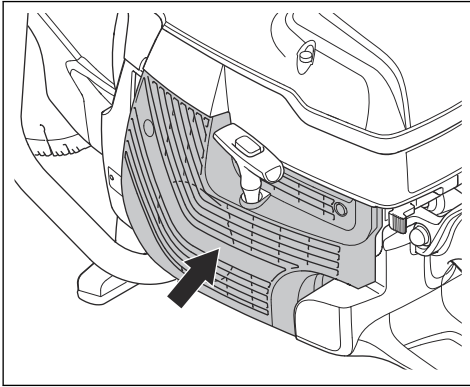
外部清洁

- 每天运行后，用清水从外部冲洗产品。如有必要，使用刷子。

清洁冷空气吸入口

注意： 空气吸入口脏污或堵塞会导致产品过热。这可能会导致活塞和气缸损坏。

- 必要时清洁冷空气吸入口。



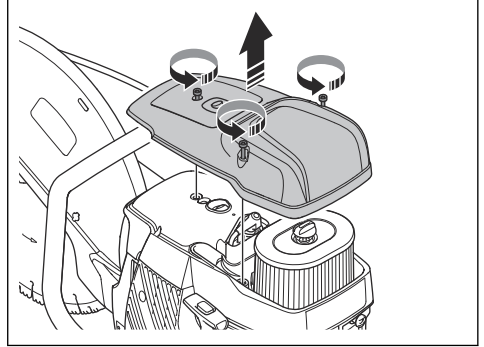
- 使用刷子去除堵塞物、污垢和灰尘。

检查火花塞

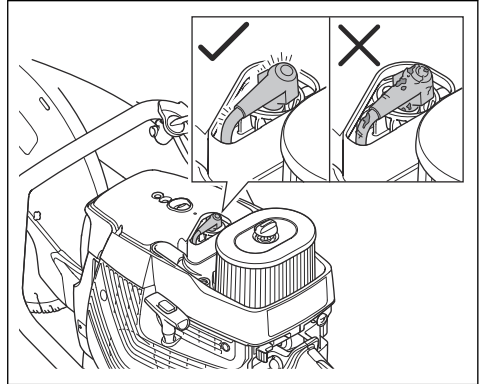
注意： 务必使用建议的火花塞类型。使用不正确的火花塞会损坏活塞和气缸。有关建议使用的火花塞，请参阅技术参数在第 116 页上。

如果产品动力不足，请检查火花塞是否不容易启动或者怠速运行是否不满意。

1. 拧松空气滤清器外壳上的 3 颗螺丝，拆下空气滤清器外壳。

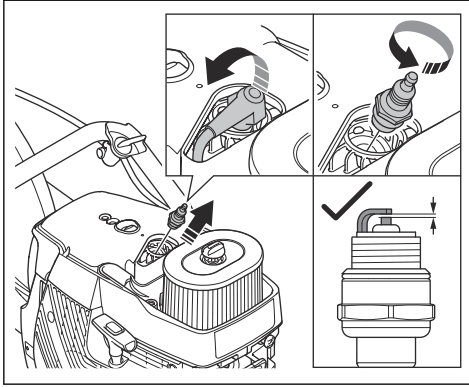


2. 确保火花塞帽和点火线完好无损，以免出现电击风险。



3. 火花塞如沾污应予以清洁。
4. 确保电极间隙为 0.5 mm。

5. 必要时更换火花塞。



进行一般性检查

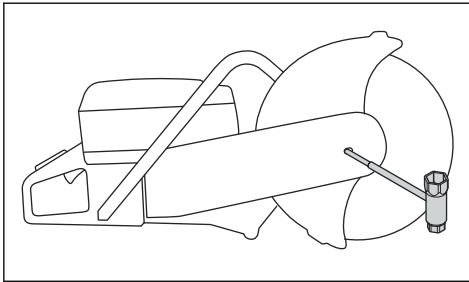
- 确保产品上的所有螺母和螺丝都已正确上紧。

更换驱动皮带

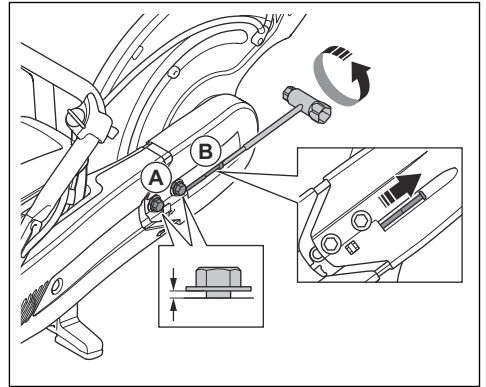


警告： 如果没有安装所有护罩和护盖，请勿启动本产品。

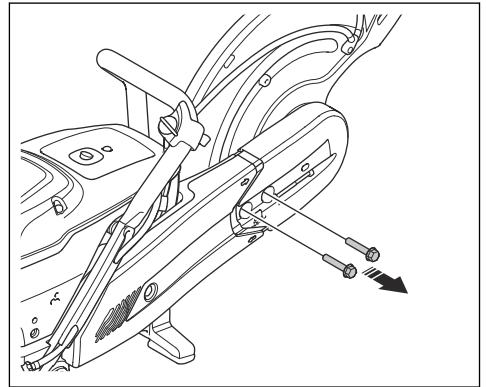
1. 使用扳手逆时针转动切割锯片的螺栓，以拆下切割锯片。



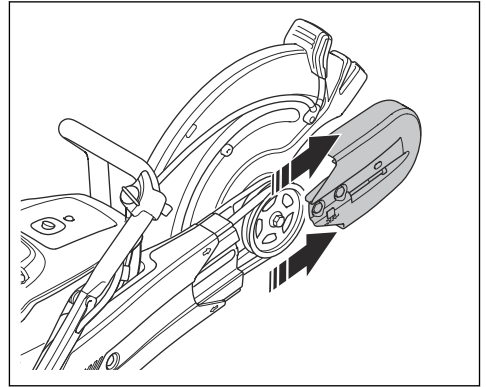
2. 拧松 2 颗螺栓 (A)，然后拧松调节螺丝 (B)，以释放皮带张力。



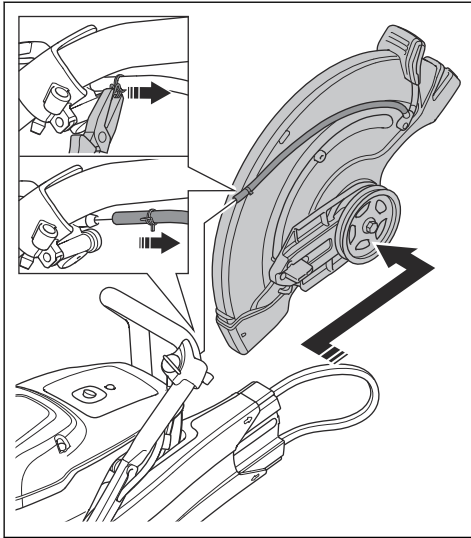
3. 拧下 2 颗螺栓。



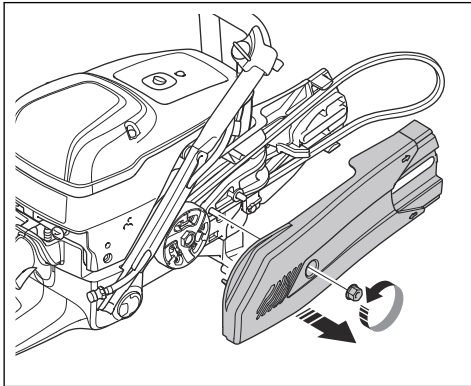
4. 拆下前皮带保护罩。



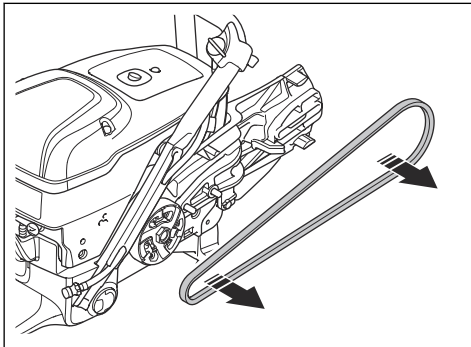
5. 从皮带轮上拆下驱动皮带，然后拆下切割头。



6. 拆下后皮带保护罩上的螺母，然后拆下后皮带保护罩。



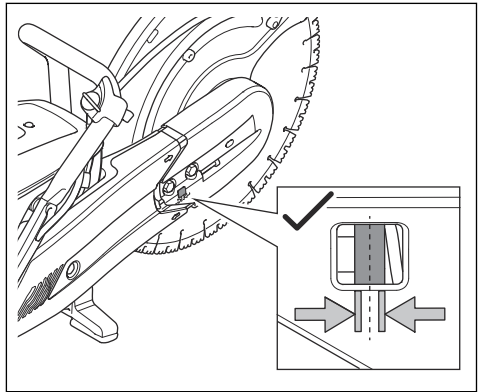
7. 更换驱动皮带。



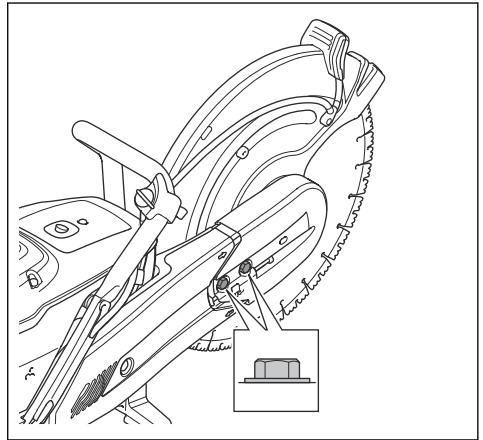
8. 按照相反的顺序进行组装。要安装切割锯片，请参阅安装切割锯片在第 93 页上。

调整驱动皮带的张紧度

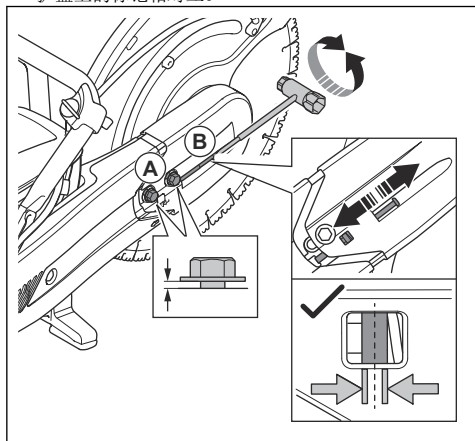
当调节螺母与驱动皮带保护罩上的标记处于对立位置时，表明驱动皮带的张力正确。



1. 拧松将切割头固定至产品上的 2 颗螺栓。



2. 转动调节螺丝 (A), 直到调节螺母 (B) 与驱动皮带保护盖上的标记相对立。



3. 使用组合扳手, 拧紧将切割头固定至产品上的 2 颗螺栓。

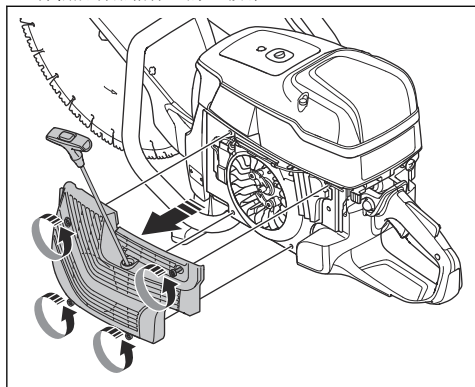
启动器壳体



警告： 更换复位弹簧或启动绳时，务必小心谨慎并始终使用眼部防护装备。当复位弹簧绕在启动器箱体中时，复位弹簧中存在张力。复位弹簧可能弹出并造成伤害。

拆下启动器箱体

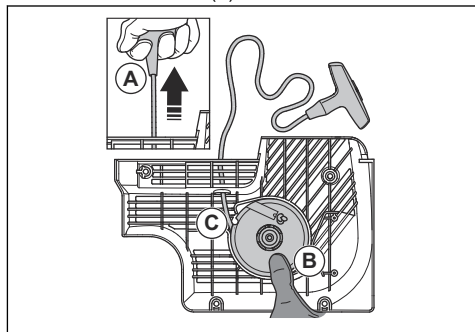
1. 拧松启动器箱体上的 4 颗螺丝。



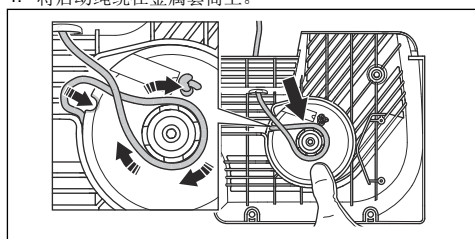
2. 拆下启动器箱体。

更换损坏的启动绳

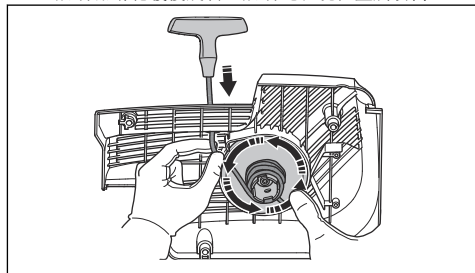
1. 拉出启动绳约 30 cm (A)。



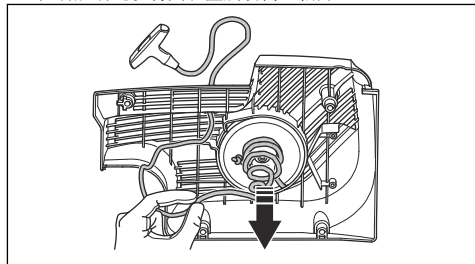
2. 用拇指按住启动绳滑轮。
3. 将启动绳置于启动器滑轮内的凹槽 (C) 中。
4. 将启动绳绕在金属套筒上。



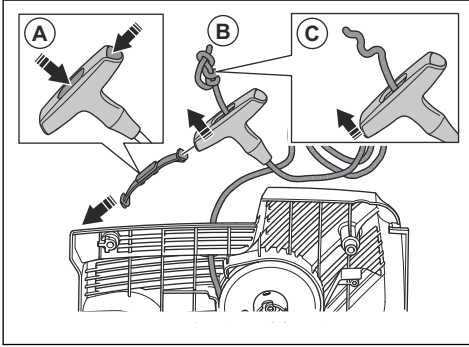
5. 让启动器滑轮缓慢旋转，启动绳缠绕在金属套筒上。



6. 拉动启动绳以将其从金属套筒上松开。



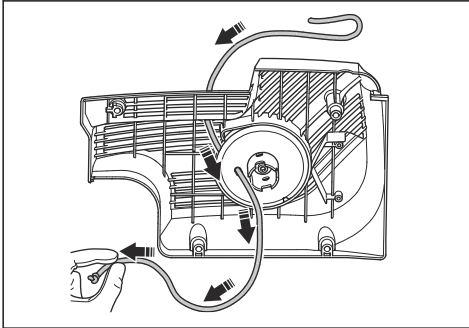
7. 拆下启动绳把手 (A) 上的盖子。



8. 向上拉动启动绳穿过把手 (B)。

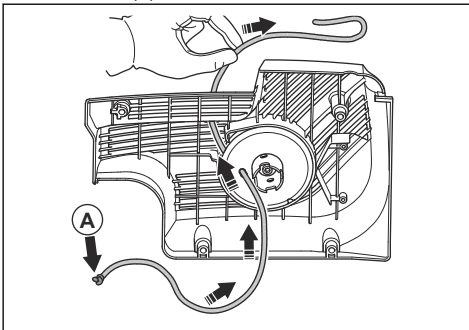
9. 松开绳结 (C)。

10. 拆下启动绳。

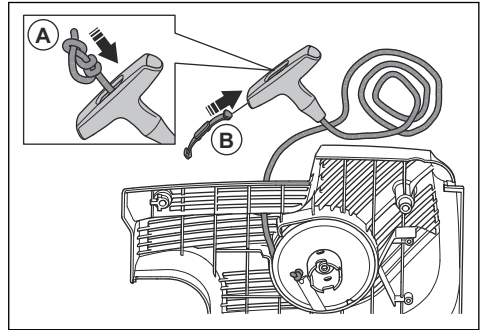


11. 确保复位弹簧保持清洁且未损坏。

12. 将新启动绳 (A) 置于启动器箱体内的孔中。



13. 拉动启动绳穿过启动绳把手, 并在启动绳 (A) 的末端打一个结。

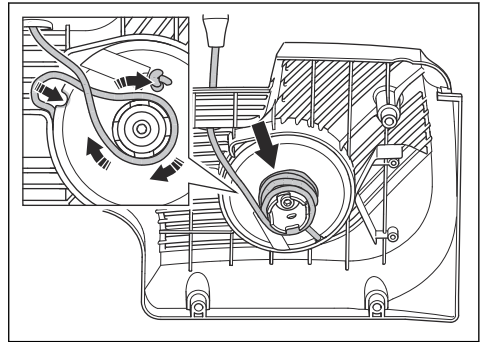


14. 将盖子安装到启动绳把手 (B) 上。

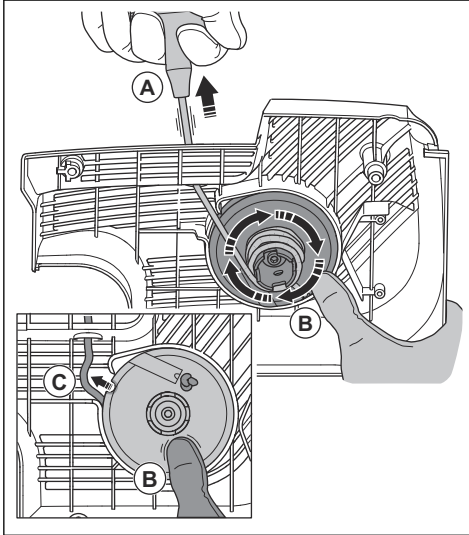
15. 调节复位弹簧的张紧度。请参阅 *调整复位弹簧的张紧度* 在第 110 页上。

调整复位弹簧的张紧度

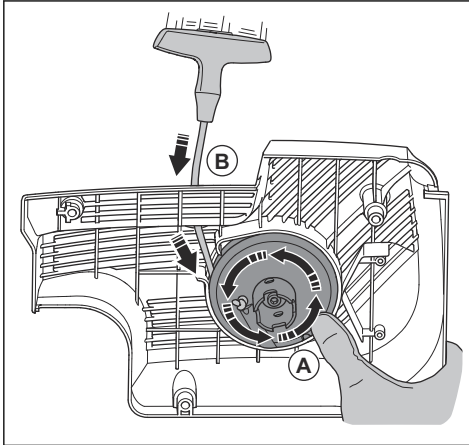
1. 拉出启动绳。
2. 将启动绳放入凹槽中, 然后将其缠绕在金属套筒上。



3. 拉出启动绳 (A)。



4. 将拇指放在启动器滑轮 (B) 上, 以保持启动绳拉出。
5. 从凹槽 (C) 中松开启动绳。
6. 移开拇指, 以松开启动器滑轮 (A), 并让启动绳 (B) 缠绕在启动器滑轮上。



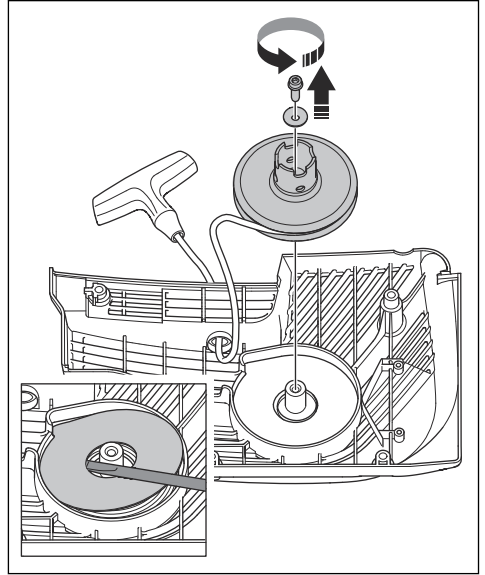
7. 完全拉出启动绳, 以检查复位弹簧是否处于其末端位置。确保在复位弹簧停止移动之前, 启动器滑轮可以转动半圈或更多圈。

拆下弹簧总成



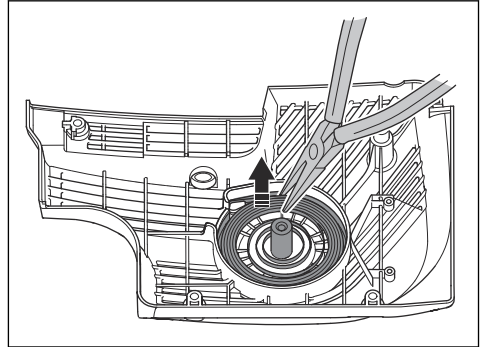
警告: 拆卸弹簧总成时, 请始终使用眼部防护装备。存在眼部受伤的风险, 尤其是弹簧断裂时。

1. 拆下位于启动器滑轮中心的螺栓, 然后拆下启动器滑轮。小心拆下盖子。



复位弹簧在启动器箱体中具有张力。

2. 小心地拆下弹簧。使用一副钳子进行拆卸。



清洁弹簧总成



小心: 请勿从总成上拆下弹簧。

1. 用压缩空气吹扫弹簧, 直至其清洁。
2. 在弹簧上涂抹轻质油。

安装弹簧总成

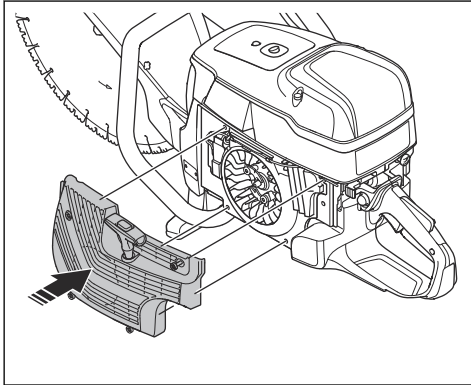
- 按照与拆下弹簧总成在第 111 页上操作相反的顺序进行装配。

安装启动器箱体

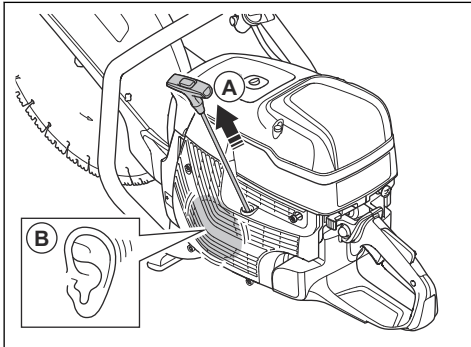


小心： 启动器棘爪必须进入到正确的位置，紧靠在启动器滑轮套筒上。

1. 将启动器紧靠在产品上。

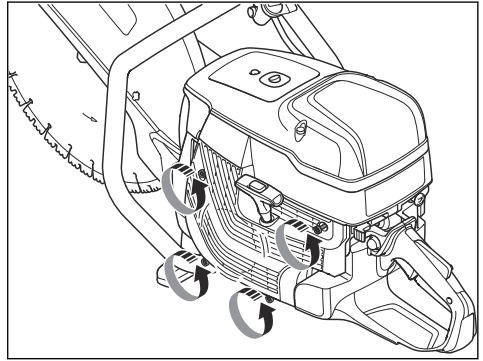


2. 将启动器棘爪安装到正确的位置，紧靠在启动器滑轮套筒上。拉出启动绳约 0.5 m (A)。如果位置正确，您会听到咔嗒声 (B)。



3. 缓缓释放启动绳。

4. 上紧启动器上的 4 颗螺丝。



检查化油器

注意： 化油器具有刚性针阀，以确保产品始终接收到正确的燃油和空气混合物。

1. 检查空气滤清器。请参阅 [检查空气滤清器](#) 在第 113 页上
2. 必要时更换空气滤清器。
3. 如果引擎的功率或速度持续下降，请咨询您的 HUSQVARNA 维修经销商。

检查燃油系统

1. 检查燃油箱盖及其密封件是否损坏。
2. 检查油管。更换损坏的油管。

调整怠速

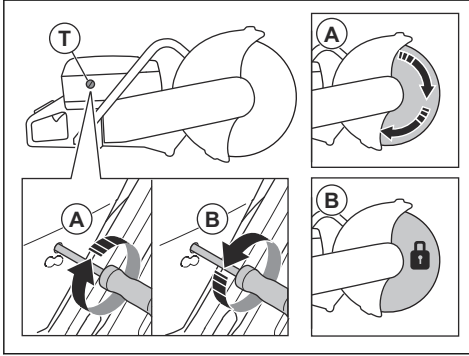


警告： 如果切割锯片以怠速旋转，请咨询您的维修经销商。在未正确调整或解决怠速问题之前，请勿使用产品。

注意： 有关建议的怠速，请参阅 [技术参数](#) 在第 116 页上。

1. 启动引擎。
2. 检查怠速。正确调整化油器后，当引擎处于怠速时，切割锯片停止。

3. 使用 T 形螺丝调节速度。



- 顺时针转动螺丝，直到锯片开始旋转 (A)。
- 逆时针转动螺丝，直到锯片停止旋转 (B)。

燃油滤清器

燃油滤清器安装于燃油箱中。燃油滤清器可防止为燃油箱加油时燃油箱受到污染。燃油滤清器必须每年更换一次，如果堵塞，则必须更频繁地更换。



小心： 切勿清洁燃油滤清器。

检查空气滤清器

注意： 如果发动机功率下降，则检查空气滤清器。



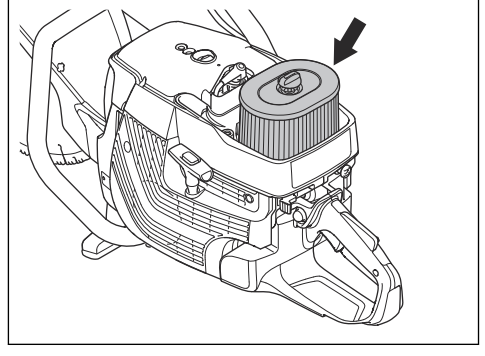
小心： 拆下空气滤清器时要小心谨慎。落入化油器入口中的颗粒可能会导致损坏。



警告： 清洁或更换空气滤清器时，请使用获得批准的呼吸保护装置。正确弃置用过的空气滤清器。空气滤清器中的灰尘对您的健康有害。

- 拧松空气滤清器外壳上的 3 颗螺丝。
- 拆下空气滤清器外壳。

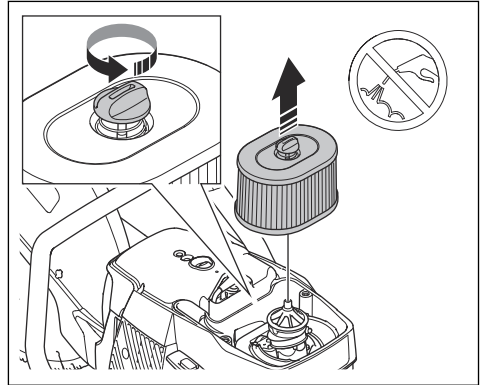
3. 检查空气滤清器，必要时更换。



小心： 请勿清洁或用压缩空气吹扫空气滤清器。这将损坏空气滤清器。

4. 必要时更换空气滤清器。

- 拧松空气滤清器外壳上的螺丝并将其拆下。

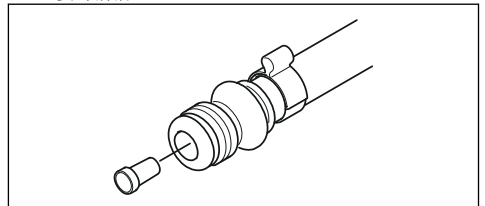


- 安装新的空气滤清器。

5. 安装空气滤清器盖并拧紧 3 个螺钉。

检查供水系统

- 检查锯片防护罩上的喷嘴，确保它们没有堵塞。
- 必要时清洁。
- 检查水接头上的过滤器。确保其未堵塞。
- 必要时清洁。



- 检查软管并确保其未损坏。

故障排除

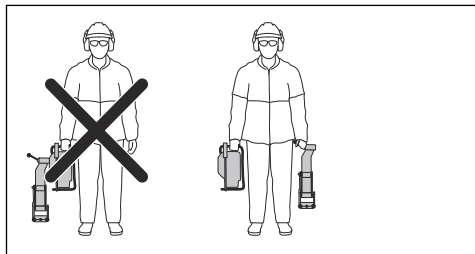
问题	原因	可能的解决方案
产品不能启动。	启动程序未正确完成。	请参阅在冷引擎情况下启动产品在第 100 页上和 在热引擎情况下启动产品在第 102 页上。
	停止开关位于右侧（停止）位置。	确定停止开关 (STOP) 位于左侧位置。
	燃油箱内没有燃油。	加注燃油。
	火花塞有故障。	更换火花塞。
	离合器有故障。	请联系保养厂。
切割锯片在怠速时转动。	怠速过高。	调节怠速。
	离合器有故障。	请联系保养厂。
当操作员加大油门时，切割锯片不旋转。	皮带过松或出故障。	张紧皮带或更换新皮带。
	离合器有故障。	请联系保养厂。
	切割锯片安装不正确。	确保切割锯片已正确安装。
当操作员尝试加大油门时，产品无动力。	空气滤清器堵塞。	检查空气滤清器。必要时请予以更换。
	燃油滤清器堵塞。	更换燃油滤清器。
	燃油箱油管堵塞。	请联系保养厂。
振动级别过高。	切割锯片安装不正确。	确保切割锯片已正确安装且未损坏。请参阅安装切割锯片在第 93 页上。
	切割锯片故障。	更换切割锯片并确保其未损坏。
	减震装置故障。	请联系保养厂。
产品温度过高。	空气吸入口或气缸法兰堵塞。	清洁空气吸入口和气缸法兰。
	驱动皮带张力不足。	检查皮带。调节张紧度。
	离合器有故障。	务必在全开油门状态下执行切割。 检查离合器。请联系保养厂。
引擎功率或速度降低。	空气滤清器堵塞。	检查空气滤清器。请参阅检查空气滤清器在第 113 页上。
操作过程中有很多粉尘。您可以看到空气中含有粉尘。	供水或水压不足。	检查产品的供水系统。
		请参阅检查供水系统在第 113 页上。
SmartGuard 无法自由移动。	SmartGuard 的活动部件被堵住。	清洁活动部件。
当从工件上取下产品时，SmartGuard 不缩回。	SmartGuard 的弹簧工作不正常。	检查弹簧。清洁弹簧。

运输、存放和废弃处理

运输及存放



小心：在产品运输过程中，请勿将钢轨夹持器安装在产品上。钢轨夹持器是一种精密工具。损坏的工具会导致切割不准确。



- 将钢轨夹持器与产品分开放置在随附的包装盒中。
- 在运输过程中固定本产品，以防止损坏和发生事故。
- 在运输或存放本产品之前，请先拆下切割锯片。
- 将产品放在上锁的区域，以防止儿童或他人擅自触碰。
- 将切割锯片保管在干燥、无霜的环境中。
- 装配前，检查所有新的和用过的锯片是否存在运输和存储损坏。
- 存放前清洁并维护产品。请参阅 *维护* 在第 105 页上。
- 长期存放之前，请先排空燃油箱中的燃油。

废弃处理

- 遵守当地的回收要求和适用的法规。
- 请在服务中心或相应的处置地点处理机油或燃油等所有化学品。
- 当产品不再可用时，将其发送给 HUSQVARNA 经销商或送至回收点处理。

技术参数

技术参数

	K 1270 II	K 1270 II Rail	K 1270 SmartGuard
气缸排量, cm ³ /cu.in.	119/7.3	119/7.3	119/7.3
缸径, mm/in.	60/2.4	60/2.4	60/2.4
行程, mm/in	42/1.7	42/1.7	42/1.7
怠速, rpm	2700	2700	2700
全开油门, 无负载, rpm	9300 (+/- 150)	9300 (+/- 150)	9300 (+/- 150)
功率, kW/hp @rpm	5.8 /7.9 @8400	5.8 /7.9 @8400	5.8 /7.9 @8400
火花塞	NGK BPMPR 7A	NGK BPMPR 7A	NGK BPMPR 7A
电极间隙, 毫米/英寸	0.5/0.02	0.5/0.02	0.5/0.02
燃油箱容量, 升/美制液量盎司	1.2/40	1.2/40	1.2/40
推荐水压, bar/PSI	0.5-10/7-150	不适用	0.5-10/7-150
重量			
切割锯 (不带燃油和 350mm (14in.) 切割锯片), 公斤/磅	13.6/30.0	15.3/33.7	不适用
切割锯 (不带燃油和 400mm (16in.) 切割锯片), 公斤/磅	14.2/31.3	16.0/35.3	15.1/33.3
钢轨夹持器, 公斤/磅			
RA 10	不适用	5.5/12.1	不适用
RA 10 S	不适用	5.7/12.6	不适用
心轴、输出轴			
最大心轴转速 (带 350mm (14in.) 切割锯片), rpm	4700	4700	4700
最大心轴转速 (带 400mm (16in.) 切割锯片), rpm	4300	4300	4300
最大圆周速度, m/s 或 ft/min	90 或 18000	90 或 18000	90 或 18000
噪音释放⁷			
声功率级 (测量值), dB (A)	116	116	116
声功率级保证值, L _{WA} dB (A)	117	117	117
声压级⁸			
操作人员耳边的等效声压级, dB(A)	104	104	104

⁷ 环境噪音释放以声功率 (L_{WA}) 测量, 依据指令。保证声功率与测定声功率之间存在差异, 这是因为保证声功率按照指令的要求包含了测量结果中的离差以及相同产品不同装置之间的偏差。

⁸ 根据 EN ISO 19432-1, 等效声压级计算为不同作业条件下不同声压级的时间加权能量总值。本产品的等效声压级的报告数据中具有 1 dB (A) 的典型统计离差 (标准偏差)。

	K 1270 II	K 1270 II Rail	K 1270 SmartGuard
等效振级, a_{hveq}⁹			
前/后手柄 14in.	4.5/3.7	3.4/3.5	不适用
前/后手柄 16in.	3.9/4.0	4.4/3.9	4.7/4.8

建议的切割锯片尺寸

切割锯片直径, in./mm	最大切割深度, mm/in.	锯片额定转速, rpm	锯片额定速度, m/s 或 ft/min	锯片中心孔直径, mm/in.	最大锯片厚度, mm/in.
14/350	118/4.6	5500	100 或 19600	25.4/1 或 20/0.79	5/0.2
16/400	145/5.7	4800	100 或 19600	25.4/1 或 20/0.79	5/0.2

噪音和振动声明

这些标称值是根据所述指令或标准通过实验室型式试验获得的, 适合与根据相同指令或标准测试的其他产品的标称

值进行比较。这些标称值不适用于风险评估, 在单个工作场所测量的值可能会更高。单个用户的实际接触值和遭受的伤害风险具有独特性, 具体取决于用户的工作方式、产品切割的材料、用户接触时间和身体状况以及产品状况。

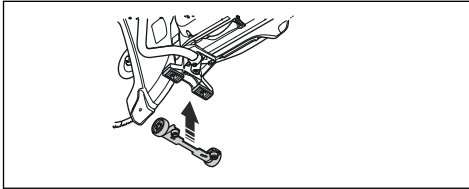
附件

Husqvarna Fleet Services™ 的传感器

本产品与 Husqvarna Fleet 机器传感器兼容。因此, 本产品可连接到 Husqvarna Fleet Services™, Husqvarna Fleet Services™ 是一款云解决方案, 可以为商业车队经理提供所有产品的概览。有关 Husqvarna Fleet Services™ 的更多信息, 请参阅 www.husqvarna.com。

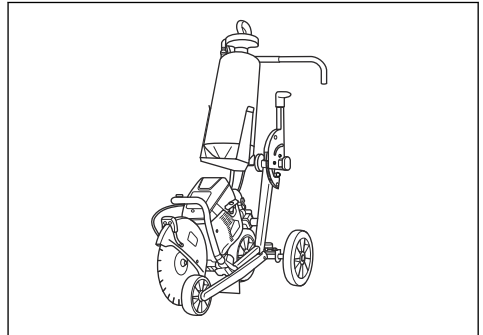
轮子套件

轮子套件附装在产品底部。



切割推车

切割推车使地板和道路的切割更容易, 尤其适用于以设定深度进行长距离切割的场合。快速接头便于将产品安装在切割推车上。



⁹ 根据 EN ISO 19432-1 标准, 等效振级计算为在不同作业条件下振级的时间加权能量总值。等效振级的报告数据中中具有一个 1m/s^2 的典型统计离差 (标准偏差)。对 K 1270 II Rail 的测量是在 RA 10 安装在钢轨上的情况下进行的。

一致性声明

欧盟一致性声明

我们 **Husqvarna AB**, SE-561 82 Huskvarna,
Sweden, 电话: +46-36-146500) 谨此声明, 本产品:

说明	便携式切割机
品牌	HUSQVARNA
类型/型号	K 1270 II, K 1270 II Rail, K 1270 SmartGuard
标识	2021 及以后的序列号

完全符合以下欧盟指令和法规的要求, 我们对此负有唯一的责任:

指令/法规	说明
2006/42/EC	“关于机械”
2000/14/EC	“关于室外噪声”
2014/30/EU	“关于电磁兼容性”
2011/65/EU	“关于限制有害物质”

并应用以下协调标准和 / 或技术规格:

EN ISO 12100:2010、EN ISO 19432-1:2020、EN 55012:2008+A1:2009、EN ISO 14982:2009、EN IEC 63000:2018。

2000/14/EC, 合规性评估程序: 附录 V。有关噪音释放的信息, 请参阅 *技术参数* 在第 116 页上。

Partille, 2021-04-29



Erik Silfverberg

混凝土切割和钻孔设备部研发总监

Husqvarna AB, Construction 事业部

技术文档负责人



المحتويات

152	استكشاف الأخطاء وإصلاحها.	119	مقدمة.
153	النقل والتخزين وطريقة التخلص من المنتج.	123	السلامة.
154	البيانات الفنية.	128	التجميع.
155	الملحقات.	133	التشغيل.
156	بيان التوافق.	143	الصيانة.

مقدمة

وصف المنتج

السلك الحديدية. لا تستخدم المنتج لأداء المهام الأخرى. يجب ألا يستخدم هذا المنتج إلا مشغولون محترفون ذوو خبرة.

يجري العمل على قدم وساق لزيادة السلامة والكفاءة أثناء التشغيل. تحدث مع وكيل الخدمة الخاص بك لمزيد من المعلومات.

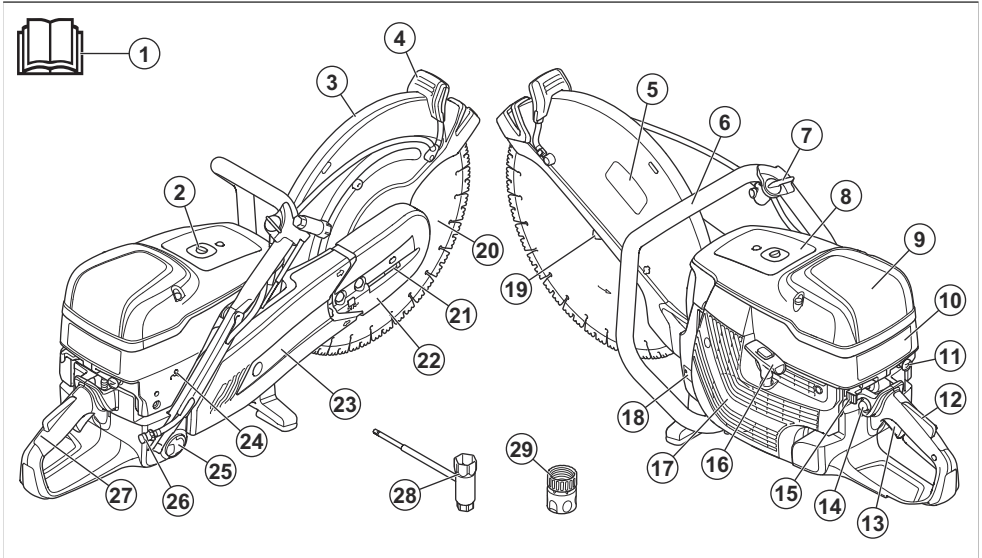
إن آلات القطع الكهربائية HUSQVARNA، وإلا K 1270، وK 1270 II، وK 1270 II Rail هي ماكينات قطع محمولة باليد وتعمل بمحركات احتراق ثنائية الشوط.

الغرض من الاستخدام

يستخدم المنتج لقطع المواد الصلبة مثل الخرسانة ومواد البناء والأحجار والحديد. تم تصنيع K 1270 II Rail خصيصاً لقطع فضبان

ملاحظة: قد تعيد اللوائح التنظيمية الوطنية/المحلية استخدام هذا المنتج.

نظرة عامة حول المنتج K 1270 II



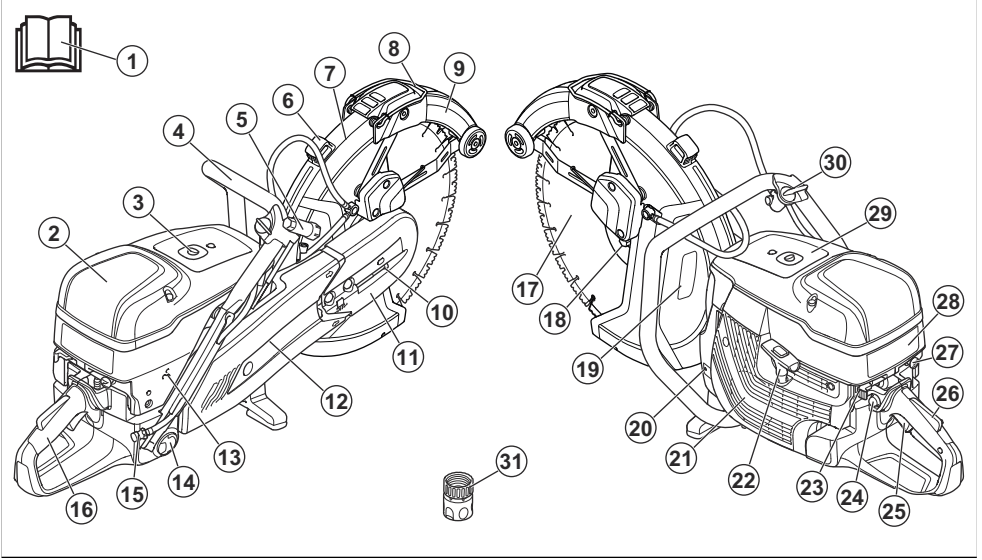
10. ملصقة إرشادات بدء التشغيل
11. وحدة التحكم في الخانق
12. تأمين قفل زناد السرعة
13. زناد السرعة
14. مصباح تنظيف الهواء
15. مفتاح الإيقاف
16. مقبض شريط بادئ التشغيل
17. مبيت بادئ التشغيل
18. لوحة الطراز

1. دليل المشغل
2. صمام تخفيف الضغط
3. وافي الشفرة
4. مقبض الضبط لواقى الشفرة
5. ملصقة معدات القطع
6. المقبض الأمامي
7. صمام المياه
8. ملصق التحذيرات
9. غطاء فلتر الهواء

25. غطاء خزان الوقود
26. وصلة المياه مع الفلتر
27. المقبض الخلفي
28. موصل المياه Gardena®
29. مفتاح ربط فكّي

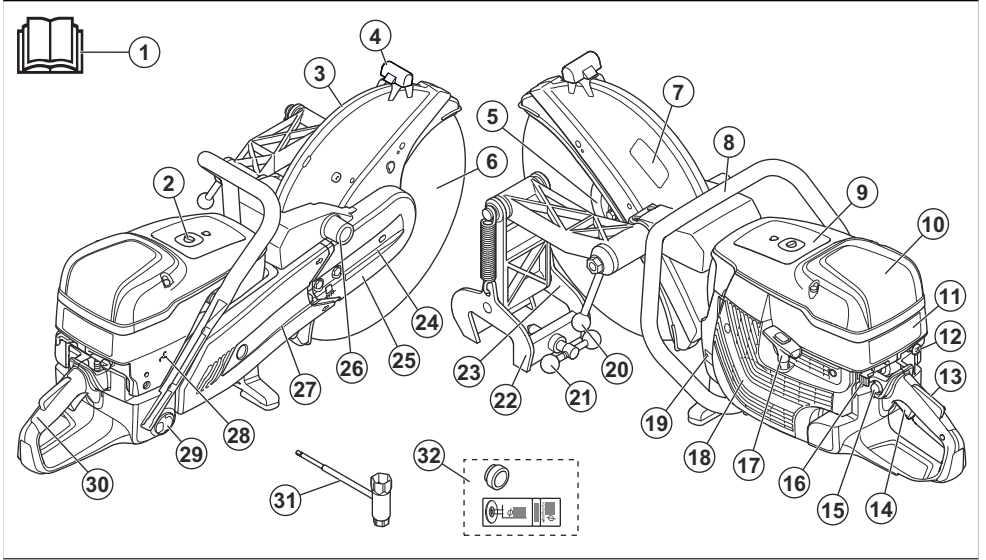
19. الشفة، العمود الدوار، جلبة محور الدوران
20. شفرة المنشار (غير مزودة)
21. شداد السير
22. واقي السير الأمامي
23. واقي السير الخلفي
24. البرغي الذي على شكل حرف T، ضبط سرعة التباطؤ

نظرة عامة حول المنتج K 1270 SmartGuard



17. شفرة المنشار (غير مزودة)
18. الشفة، العمود الدوار، جلبة محور الدوران
19. ملصقة معدات القطع
20. لوحة الطراز
21. مبيت بادئ التشغيل
22. مقبض شريط بادئ التشغيل
23. مفتاح الإيقاف
24. مصباح تنظيف الهواء
25. زناد السرعة
26. تأمين قفل زناد السرعة
27. وحدة التحكم في الخانق
28. ملصقة إرشادات بدء التشغيل
29. ملصق التحذيرات
30. صمام المياه
31. موصل المياه Gardena®

1. دليل المشغل
2. غطاء فلتر الهواء
3. صمام تخفيف الضغط
4. المقبض الأمامي
5. مفتاح ربط فكّي
6. مقبض الضبط لواقى الشفرة
7. واقي الشفرة
8. مقبض SmartGuard
9. SmartGuard
10. شداد السير
11. واقي السير الأمامي
12. واقي السير الخلفي
13. البرغي الذي على شكل حرف T، ضبط سرعة التباطؤ
14. غطاء خزان الوقود
15. وصلة المياه مع الفلتر
16. المقبض الخلفي



30. المقبض الخلفي
31. مفتاح ربط فكي
32. الجلبة والملصقة

الرموز الموجودة على المنتج

تحذير: من الممكن أن يكون هذا المنتج خطراً وقد يسبب إصابة جسيمة أو الوفاة للمشغل أو الآخرين. توخّ الحذر واستخدم المنتج بشكل صحيح.



اقرأ دليل المشغل بعناية وتأكد من فهم الإرشادات قبل استخدام هذا المنتج.



استخدم خوذة واقية معتمدة ومعدات حماية السمع وحماية العين وحماية الجهاز التنفسي. راجع معدات الوقاية الشخصية في الصفحة 125.



يتكون الغبار عند القطع. ويمكن أن يسبب الغبار إصابات في حال استنشاقه. استخدم معدات معتمدة لحماية الجهاز التنفسي. وتجنب استنشاق أدخنة العادم. وتأكد دائماً من توفر تهوية جيدة.

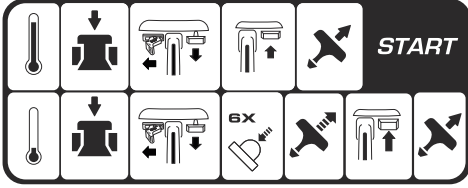


تحذير! الارتدادات قد تكون مفاجئة وسريعة وعنيفة وقد تسبب إصابات تهدد الحياة. اقرأ الإرشادات الواردة في الدليل وافهمها قبل استخدام المنتج. راجع الارتداد في الصفحة 133.



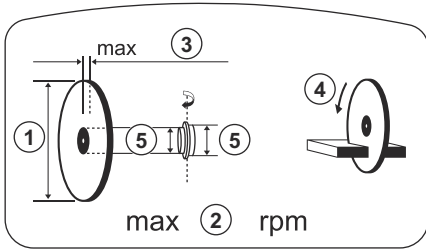
1. دليل المشغل
2. صمام تخفيف الضغط
3. وافي الشفرة
4. مقبض الضبط لواقى الشفرة
5. الشفة، العمود الدوار، جلبة محور الدوران
6. شفرة المنشار (غير مزودة)
7. ملصقة معدات القطع
8. المقبض الأمامي
9. ملصق التحذيرات
10. غطاء فلتر الهواء
11. ملصقة إرشادات بدء التشغيل
12. وحدة التحكم في الخانق
13. تامين قفل زناد السرعة
14. زناد السرعة
15. مصباح تنظيف الهواء
16. مفتاح الإيقاف
17. مقبض شريط بادئ التشغيل
18. مبيت بادئ التشغيل
19. لوحة الطراز
20. مقبض قفل المنشار الكهربائي
21. مقبض قفل القضيب
22. أداة تثبيت القضيب
23. دليل القطع
24. شداد السير
25. وافي السير الأمامي
26. نقطة تركيب أداة تثبيت القضيب
27. وافي السير الخلفي
28. البرغي الذي على شكل حرف T، ضبط سرعة التباطؤ
29. غطاء خزان الوقود

ملصقة إرشادات بدء التشغيل



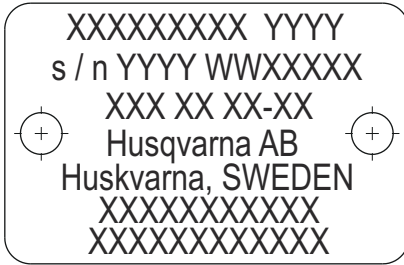
راجع لبدء تشغيل المنتج بمحرك بارد: في الصفحة 138 ولبدء تشغيل المنتج بمحرك دافئ: في الصفحة 140 للحصول على الإرشادات.

ملصقة معدات القطع



1. قُطر شفرة القطع
2. أقصى سرعة لعمود الخرج
3. الحد الأقصى لسُمك الشفرة
4. اتجاه الدوران
5. أبعاد الجلبة

لوحة الطراز



- الصف الأول: العلامة التجارية، الطراز (Y و X)
- الصف الثاني: الرقم التسلسلي مع تاريخ التصنيع (Y، W، X): العام، الأسبوع، رقم التسلسل
- الصف الثالث: رقم المنتج (X)
- الصف الرابع: جهة التصنيع
- الصف الخامس: عنوان جهة التصنيع
- الصفان 6-7: اعتماد الاتحاد الأوروبي EU أو رقم الصيني MEIN

قد يتسبب الشرر المتطاير من شفرة القطع في نشوب حريق في الوقود أو الخشب أو الملابس أو الحشائش الجافة أو غير ذلك من المواد القابلة للاشتعال.



تأكد من عدم وجود أي تشققات أو تلف آخر في شفرات القطع.



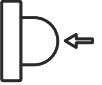
لا تستخدم شفرات المنشار الدائري.



الخانق



مصباح تنظيف الهواء



صمام تخفيف الضغط



مقبض شريط بادئ التشغيل



استخدم مزيج وقود من البنزين والزيت.



يتوافق هذا المنتج مع توجيهات الاتحاد الأوروبي المعمول بها.



يتوافق انبعاث الضوضاء في البيئة مع توجيهات المفوضية الأوروبية المعمول بها. تم تحديد انبعاث الضوضاء للمنتج في البيانات الفنية في الصفحة 154 وعلى الملصق.



ملاحظة: تشير الرموز/الملصقات الأخرى الموجودة على المنتج إلى متطلبات اعتماد خاصة لبعض الأسواق.

انبعاثات النوع الخامس في الاتحاد الأوروبي



تحذير: يلغى العبث بالمحرك اعتماد هذا المنتج من النوع الخاص بالاتحاد الأوروبي.

مسؤولية المنتج

وفقاً لما هو مشار إليه في قوانين المسؤولية المتعلقة بالمنتج، نحن لا نتحمل أي مسؤولية عن أي أضرار يسببها المنتج في الحالات التالية:

السلامة

تعريفات السلامة

تُستخدم التحذيرات والتنبيهات والملاحظات للإشارة إلى أجزاء مهمة للغاية من الدليل.

تحذير: يُستخدم إذا ثمة احتمال تعرّض المشغل أو المارة للإصابة أو الوفاة إذا لم يتم اتباع الإرشادات الواردة في الدليل.



تنبيه: يُستخدم إذا ثمة احتمال تلف المنتج أو المواد الأخرى أو المنطقة المجاورة إذا لم يتم اتباع الإرشادات الواردة في الدليل.



ملاحظة: تُستخدم لإعطاء المزيد من المعلومات اللازمة في حالة معينة.

إرشادات السلامة العامة

تحذير: اقرأ الإرشادات التحذيرية التالية قبل استخدام المنتج.



- يكون المنشار الكهربائي أداة خطيرة إذا استُخدم بغير حذر أو بشكل غير صحيح، ويمكن أن ينسب في حدوث إصابات خطيرة أو الوفاة. من المهم للغاية أن تقرأ محتويات دليل المشغل هذا وتفهمها جيداً. نوصي أيضاً بأن يحصل المشغلون الذين يتعاملون للمرة الأولى مع المنتج على تدريب عملي قبل استخدام المنتج.
- تجنب إجراء تعديلات على هذا المنتج. قد تسبب التعديلات التي لم تتم الموافقة عليها من قبل الشركة المصنعة في إصابة خطيرة أو الوفاة.
- تجنب تشغيل المنتج إذا كان من المحتمل قيام أشخاص آخرين بإجراء تعديلات عليه.
- احرص دائماً على استخدام ملحقات وقطع غيار أصلية. فقد تسبب الملحقات وقطع الغيار التي لم تصنعها الشركة المصنعة في إصابة خطيرة أو الوفاة.
- حافظ على نظافة المنتج. تأكد من أنك تستطيع قراءة اللافتات والملصقات بوضوح.
- لا تسمح مطلقاً باستخدام الجهاز من قبل أطفال أو استخدامه أو صيانته من قبل أي شخص غير مدرب على ذلك.
- لا تسمح لشخص بتولّي تشغيل المنتج ما لم يقرأ محتويات دليل المشغل ويفهمها.
- لا تسمح لغير الأشخاص المعتمدين فقط بتشغيل المنتج.

- إصلاح المنتج بطريقة خاطئة.
- إصلاح المنتج باستخدام أجزاء ليست من إنتاج الشركة المصنعة أو غير معتمدة منها.
- استخدام المنتج مع ملحق ليس من إنتاج الشركة المصنعة أو غير معتمد منها.
- عدم إصلاح المنتج في مركز خدمة معتمد أو بواسطة جهة معتمدة.

إرشادات السلامة المتعلقة بالتشغيل

تحذير: اقرأ الإرشادات التحذيرية التالية قبل استخدام المنتج.



- قبل استخدام المنشار الكهربائي، يجب عليك أن تفهم آثار الارتداد وكيفية منعه. راجع الارتداد في الصفحة 133.
- قم بإجراء فحوصات السلامة، وعمليات الصيانة والخدمة كما هي موضحة في دليل المشغل هذا. ينبغي إجراء بعض عمليات الصيانة والخدمة من قبل مركز خدمة معتمد. راجع مقدمة في الصفحة 143.
- لا تستخدم المنتج إذا كان به عيب.
- لا تستخدم المنتج إذا كنت تشعر بالإرهاق أو إذا كنت مرعباً أو تحت تأثير الكحول أو المخدرات أو الأدوية. قد يكون لهذه الحالات تأثير غير مرغوب فيه في الرقبة أو اليقظة أو التنسيق أو الحكم.
- لا تبدأ تشغيل المنتج من دون تركيب السير وواقى السير. قد يصبح القابض ساخنًا وينسب في حدوث إصابة.
- قد يتسبب الشرر المتطاير من شفرات القطع في اشتعال المواد القابلة للاشتعال مثل البنزين والغاز والخشب والملابس والحشائش الجافة.
- لا تقطع مادة الحبر الصخري.

السلامة في منطقة العمل

تحذير: اقرأ الإرشادات التحذيرية التالية قبل استخدام المنتج.



- تبلغ المسافة الآمنة للمنشار الكهربائي 15 مترًا/50 قدمًا. تأكد من عدم وجود حيوانات أو مارة بالقرب من منطقة العمل.

- لا تشغل المنتج إلا بعد أن تصبح منطقة العمل فارغة وتكون قدامك وجسمك في وضع ثابت.
- ابحث عن الأشخاص والأشياء والمواقف التي يمكن أن تحول دون التشغيل الآمن للمنتج.
- تأكد من عدم إمكانية ملاصقة أي شخص أو شيء لمعدة القطع أو تعرضهم للإصابة من الأجزاء المتطابرة من الشفرة.
- لا تستخدم المنتج في الضباب أو المطر أو الرياح القوية أو الطقس البارد، أو عند خطر حدوث برق أو غير ذلك من حالات الطقس. قد يكون لاستخدام المنتج في طقس سيئ تأثير سلبي في قدرتك على الانتباه. قد يؤدي الطقس السيئ إلى ظروف عمل خطيرة مثل الأسطح الزلقة.
- في أثناء تشغيل المنتج، تأكد من أنه لا توجد مادة يمكن أن تصبح سائبة حتى لا تقع وتتسبب إصابة للمشغل.
- توخّ الحذر الشديد عند تشغيل المنتج على المنحدرات.
- حافظ على نظافة منطقة العمل وإضاءةها.
- قبل تشغيل المنتج، تحقق مما إذا كانت هناك مخاطر غير مرئية في منطقة العمل مثل الكابلات الكهربائية وأنباب الماء والغاز والمواد القابلة للاشتعال. إذا أصاب المنتج جسمًا مخفيًا فأوقف المحرك فورًا وافحص المنتج والشيء المشار إليه. لا تبدأ تشغيل المنتج مرة أخرى حتى تعرف أنه من الآمن المتابعة.
- قبل قطع أسطوانة أو أنبوب أو حاوية أخرى، تأكد من أنها لا تحتوي على مادة قابلة للاشتعال أو مادة أخرى يمكن أن تسبب حريقًا أو انفجارًا.

السلامة المتعلقة بالاهتزاز



تحذير: اقرأ الإرشادات التحذيرية التالية قبل استخدام المنتج.

- أثناء تشغيل المنتج، تتقلل الاهتزازات من المنتج إلى المشغل. وقد يتسبب التشغيل المنتظم والمتكرر للمنتج في حدوث إصابات أو زيادة في درجة الإصابات التي يتعرض لها المشغل. وقد تحدث الإصابات في الأصابع واليدين والمعصمين والذراعين والكفين والأعصاب أو أي مما سبق وكذلك في إمدادات الدم أو أجزاء الجسم الأخرى. وقد تكون الإصابات موهنة أو دائمة أو كليهما، ويمكن أن تزيد تدريجيًا خلال أسابيع أو أشهر أو سنوات. وتشمل الإصابات المحتملة الأضرار التي يمكن أن تسبب الدورة الدموية والجهاز العصبي والمفاصل وهياكل الجسم الأخرى.
- وقد تظهر الأعراض أثناء تشغيل المنتج أو في أوقات أخرى. وإذا ظهرت عليك الأعراض وواصلت تشغيل المنتج، فقد تتفاقم الأعراض أو تصبح دائمة. في حالة حدوث الأعراض الآتية أو غيرها، التمس مساعدة طبية:
- الخدر وفقدان الإحساس والشعور بوخز خفيف والنغز والألم والالتهاب والخفقان والتيس والتعثر في الحركة وفقدان القوة وحدث تغيرات في لون البشرة أو حالتها.
- وقد تزيد الأعراض في درجات الحرارة الباردة. استخدم ملابس دافئة وحافظ على دفء يديك وجفاهما عند تشغيل المنتج في البينات الباردة.
- قم بصيانة المنتج وتشغيله وفقًا للإرشادات الموضحة في دليل المشغل؛ للحفاظ على مستوى الاهتزاز الصحيح.
- المنتج مزود بنظام لتخميد الاهتزاز لتخفيف الاهتزازات بين المقابض وبد المشغل. دع المنتج يعمل ببلاسة. لا تضغط على المنتج بقوة. أمسك المنتج من المقابض برفق، لكن تأكد من أنك تتحكم في المنتج وتشغله بشكل آمن. لا تضغط على المقابض نحو حواجز النهاية أكثر من اللازم.
- أبق يديك على المقبض أو المقابض فقط. وأبعد جميع أجزاء الجسم الأخرى عن المنتج.

- أوقف المنتج فورًا إذا حدثت اهتزازات قوية فجأة. لا تتابع التشغيل قبل التخلص من سبب زيادة الاهتزازات.
- يؤدي قطع الجراثيم أو الخرسانة الصلبة إلى حدوث اهتزازات في المنتج أكثر مما تشعر به عند قطع الخرسانة غير الصلبة. يزيد مستوى الاهتزاز عندما تستخدم معدة قطع غير حادة أو معيبة أو من نوع غير مناسب أو مشحونة بشكل غير صحيح.

السلامة المتعلقة بأبخرة العادم



تحذير: اقرأ الإرشادات التحذيرية التالية قبل استخدام المنتج.

- تحتوي أبخرة العادم المنبعثة من المحرك على أول أكسيد الكربون وهو غاز عديم الرائحة وسام وخطير للغاية. قد يتسبب تنفس أول أكسيد الكربون في الوفاة. ولأن أول أكسيد الكربون عديم الرائحة ولا يمكن رؤيته، فلا يمكن الشعور به. من بين أعراض التسمم بأول أكسيد الكربون الدوخة، لكن من الممكن أن يغفل الشخص الواعي من دون سابق إنذار إذا كانت كمية أول أكسيد الكربون أو تركيزه كافية.
- تحتوي أبخرة العادم أيضًا على هيدروكربونات غير محترقة بما في ذلك البنزين. قد يتسبب استنشاق هذه الأبخرة لفترة طويلة في حدوث مشكلات صحية.
- تحتوي أبخرة العادم التي يمكن رؤيتها أو شمها أيضًا على أول أكسيد الكربون.
- لا تستخدم منتج محرك احتراق في داخل المباني أو في المناطق التي لا تتمتع بتدفق هواء كافٍ.
- تجنب استنشاق أبخرة العادم.
- تأكد من أن تدفق الهواء كافٍ في منطقة العمل. بعد هذا الأمر مهمًا جدًا عند تشغيل المنتج في الخنادق أو غيرها من أماكن العمل الصغيرة حيث تتجمع أبخرة العادم بسهولة.

الوقاية من الغبار



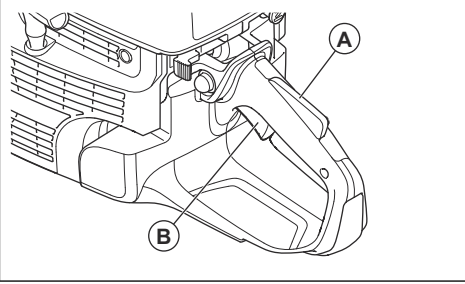
تحذير: اقرأ الإرشادات التحذيرية التالية قبل استخدام المنتج.

- يمكن أن يتسبب تشغيل المنتج في تلوث الهواء بالغبار ويمكن أن يتسبب الغبار في حدوث إصابات خطيرة ومشكلات صحية دائمة. صنفت عدة سلطات غبار السيليكا على أنه غبار خطير. إليك أمثلة لهذه المشكلات الصحية:
- أمراض الرئة المميتة مثل التهاب الشعب الهوائية المزمن والسحار السيليسي والتليف الرئوي
- السرطان
- التشوهات الخلقية
- الالتهابات الجلدية
- استخدم المعدة الصحية لتقليل كمية الغبار والأبخرة المتصاعدة في الهواء وتقليل الغبار على معدة العمل وأسطحه والملابس وأعضاء الجسم. تشمل الأمثلة وسائل التحكم في الغبار أنظمة تجميع الغبار أو رشاشات المياه التي تعمل على تماسك الغبار. قم بتقليل كمية الغبار من المصدر متى أمكن ذلك. تأكد من تركيب المعدة واستخدامها بشكل صحيح ومن إجراء الصيانة الدورية لها.
- استخدم معدة معتمدة لحماية الجهاز التنفسي. تأكد من أن معدة حماية الجهاز التنفسي مناسبة لحمايتك من المواد الخطرة في منطقة العمل.
- تأكد من تدفق الهواء بشكل كافٍ في منطقة العمل.

- لا تستخدم منتجاً بأجهزة سلامة معيبة.
- افحص أجهزة السلامة بانتظام. إذا كانت أجهزة السلامة معيبة، فتحدث إلى وكيل خدمة HUSQVARNA المعتمد.
- لا تقم بتغيير أجهزة السلامة.
- لا تستخدم المنتج إذا كانت اللوحات الواقية أو الأغطية الواقية أو مفاتيح السلامة أو الأجهزة الواقية الأخرى معيبة أو غير مركبة.

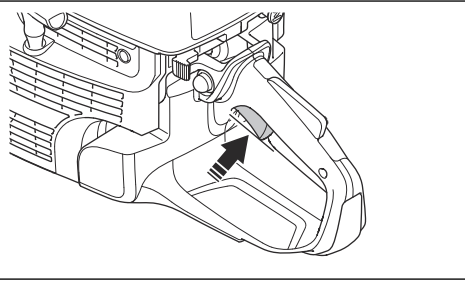
تأمين قفل زناد السرعة

يمنع قفل زناد السرعة تشغيل زناد السرعة عن طريق الخطأ. إذا وضعت يدك حول المقبض وضغطت على قفل زناد السرعة (أ)، فسيحترق زناد السرعة (ب). إذا حررت المقبض، فسيعود زناد السرعة وقفل زناد السرعة إلى وضعيهما الأولين. تعمل هذه الوظيفة على قفل زناد السرعة في سرعة تباطؤ.

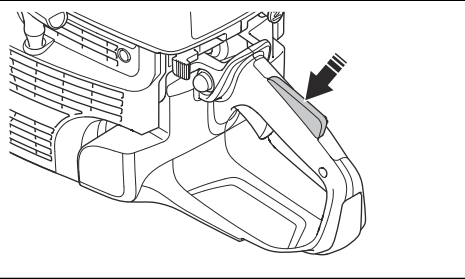


لفحص قفل زناد السرعة

1. تأكد من قفل زناد السرعة في وضع التباطؤ عند تحرير قفل زناد السرعة.



2. اضغط على قفل زناد السرعة وتأكد من أنه يرجع إلى الخلف عند تحريره.



- وإذا أمكن، فوجه عادم المنتج إلى حيث لا يتسبب في تصاعد الغبار في الهواء.

معدات الوقاية الشخصية

تحذير: اقرأ الإرشادات التحذيرية التالية قبل استخدام المنتج.



- استخدم دائماً معدات الوقاية الشخصية المعتمدة أثناء التشغيل. لا يمكن لمعدات الوقاية الشخصية القضاء على احتمال التعرض للإصابة، ولكنها ستقلل من درجة الإصابة إذا ما وقع حادث. اطلب المساعدة من وكيل الخدمة بخصوص اختيار المعدات المناسبة.
- استخدم خوذة واقية معتمدة.
- استخدم معدات معتمدة لحماية السمع. يمكن أن يؤدي التعرض للضوضاء لفترة طويلة إلى ضعف دائم في السمع. انتبه إلى إشارات أو صيحات التحذير أثناء ارتداء معدات حماية السمع. ازل دائماً معدات حماية السمع بمجرد توقف المحرك.
- استخدم معدات معتمدة لحماية العين لتقليل خطر الإصابة من الأجزاء المتطايرة. إذا كنت تستخدم واقياً للوجه، فعندئذٍ يجب عليك أيضاً ارتداء نظارات واقية معتمدة. يجب أن تكون النظارات الواقية المعتمدة متوافقة مع المعيار ANSI Z87.1 في الولايات المتحدة الأمريكية أو المعيار EN 166 في دول الاتحاد الأوروبي. ويجب أن تكون الأقفعة متوافقة مع المعيار EN 1731.

استخدم قفازات متينة.

- استخدم معدة معتمدة لحماية الجهاز التنفسي. قد يؤدي استخدام منتجات مثل المناشير، والجلاخات، والمناقب، التي تذر رملاً أو تكون مواد، إلى توليد غبار وبخيرة قد تحتوي على مواد كيميائية خطيرة. تحقق من طبيعة المادة التي تعزز التعامل معها واستخدم قناع تنفس مناسباً.
- ارتد ملابس محكمة، وقوية الاحتمال، ومريحة تتيح حرية الحركة بالكامل. فالقطع يولد شرراً يمكن أن يشعل الملابس. لهذا توصي HUSQVARNA بارتداء ملابس قطنية مبطنة للهب أو جينز ثقيل. تجنب أيضاً ارتداء الملابس المصنوعة من مواد مثل النايلون أو الوليستر أو الرايون. إذا تعرضت مثل هذه المواد للاشتعال، فقد تنصهر وتلتصق بالجلد. لا ترتد السراويل القصيرة.
- استخدم أحذية بأغطية فولاذية لأصابع القدم ونعل غير منزلق. احرص دائماً على توافر طقم إسعافات أولية بالقرب منك.



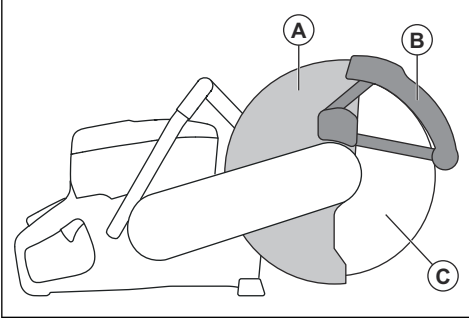
- قد يصدر شرر من كاتم الصوت أو شفرة القطع. احرص دائماً على أن تكون هناك طفاية حريق متوافرة.

أجهزة السلامة الخاصة بالمنتج

تحذير: اقرأ الإرشادات التحذيرية التالية قبل استخدام المنتج.



يتم تركيب واقي الشفرة (أ) و SmartGuard (ب) فوق شفرة القطع (ج). هما يمنعان حدوث إصابات إذا تآثرت أجزاء من الشفرة أو من المادة التي يتم قطعها في اتجاه المشغل.



يتم تحميل SmartGuard على نابض ويجب أن يتحرك دائماً بحرية وأن ينسحب إلى وضعيته الأولى بقوة النابض.

لفحص الشفرة وواقي الشفرة

تحذير: قد يتسبب تلف شفرة القطع في حدوث إصابة.



1. تأكد من صحة تثبيت شفرة القطع ومن عدم وجود أي علامات للتلف عليها.
2. تأكد من أن واقي الشفرة ليس مشققاً أو تالفاً.
3. استبدل واقي الشفرة إذا كان تالفاً.

لفحص SmartGuard

تحذير: قد يتسبب SmartGuard تالف بحدوث إصابة.

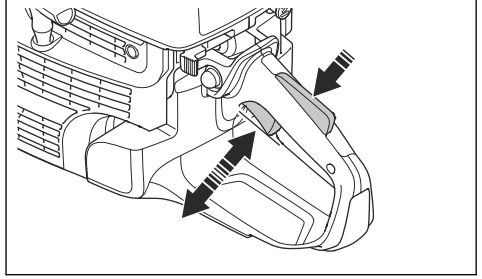


تنبيه: إن SmartGuard واقي بلاستيكي ويمكن أن يتعرض للتلف بسبب الحرارة أثناء النشر "الجاف" الشديد للمعادن باستخدام شفرات السحج المترابطة. لا تقم بأعمال النشر الجاف الشديد للمعادن وأترك المنتج يبرد بين الحين والآخر. بالنسبة إلى النشر الشديد للمعادن باستخدام SmartGuard، نوصي بالنشر الرطب مع الشفرات الماسية التي تم تلحيمها بتفريع الهواء، مثل VARI-CUT FR3.



1. تأكد من عدم وجود تشققات أو تلف في SmartGuard.

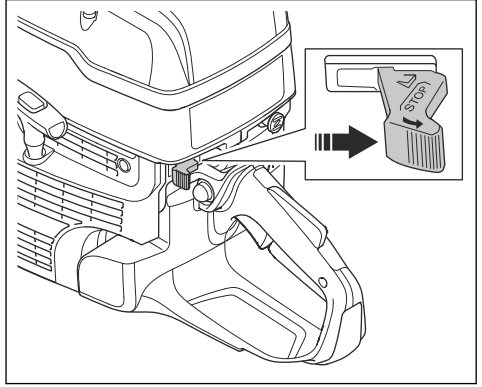
3. تأكد من أن زناد السرعة وقفل زناد السرعة يتحركان بحرية ومن أن زنيك الرجوع يعمل بشكل صحيح.



4. شغّل المنتج واستعمل السرعة الكاملة.
5. حرّر زناد السرعة وتأكد من توقف شفرة القطع وبقائها ثابتة من دون حركة.
6. إذا دارت شفرة القطع في وضع التباطؤ، فعُدّل سرعة التباطؤ. راجع لضبط سرعة التباطؤ في الصفحة 150.

لفحص مفتاح إيقاف التشغيل

1. شغّل المحرك.
2. حرّك مفتاح إيقاف التشغيل على وضع الإيقاف. يجب أن يتوقف المحرك.

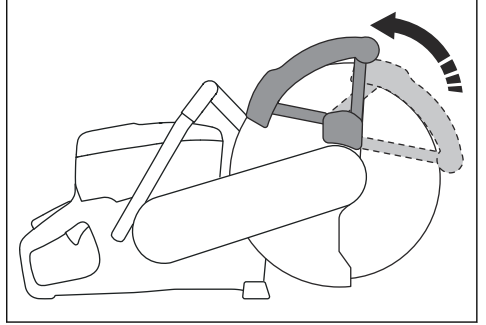


واقي الشفرة و SmartGuard (اختياري)

تحذير: تأكد من تركيب واقي الشفرة و SmartGuard بشكل صحيح قبل بدء تشغيل المنتج. لا تستخدم المنتج إذا كان واقي الشفرة أو SmartGuard غير مركب أو معيباً أو فيه تشققات.



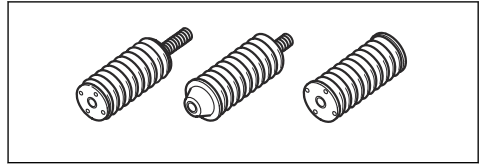
2. تأكد من أن SmartGuard يتحرك بحرية ولكن ليس كثيراً وينسحب بقوة النابض.



3. قم بتنظيف SmartGuard أو استبداله في حال عدم ارتداده على الفور عند الضغط عليه للدخل، أو في حال تلفه.

نظام تخميد الاهتزاز

تم تزويد المنتج بنظام تخميد الاهتزاز مصمم لتقليل الاهتزاز إلى أقل درجة وزيادة تسهيل التشغيل. يعمل نظام تخميد الاهتزاز للمنتج على الحد من انتقال الاهتزاز بين وحدة المحرك/المعدة القطع ووحدة مقبض المنتج.



لفحص نظام تخميد الاهتزاز

تحذير: تأكد من إيقاف تشغيل المحرك وأن مفتاح الإيقاف في وضع الإيقاف.

1. تأكد من عدم وجود أي تشققات أو تشوهات في وحدات تخميد الاهتزاز. استبدل وحدات تخميد الاهتزاز إذا كانت تالفة.
2. تأكد من تركيب وحدات تخميد الاهتزاز بشكل صحيح في كل من وحدة المحرك ووحدة المقبض.

كاتم الصوت

يحافظ كاتم الصوت على مستويات الضوضاء عند حدده الأدنى ويبعد أذنه العادم عن المشغل.

لا تستخدم المنتج إذا لم يكن الجهاز يشتغل على كاتم الصوت أو كان موجوداً وبه عيب. يزيد كاتم الصوت الذي يوجد به عيب من مستوى الضوضاء ومن خطر نشوب حريق.

تحذير: يصبح كاتم الصوت ساخناً جداً في أثناء الاستخدام وبعده وعند تشغيل المحرك على سرعة التباطؤ. توخ الحذر بالقرب من المواد سريعة الاشتعال أو الأبخرة أو كل منهما لتفادي نشوب حريق.

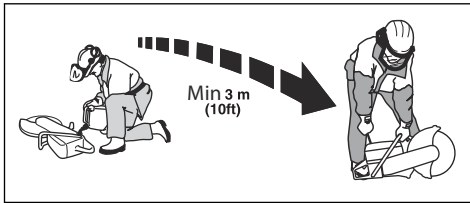
لفحص كاتم الصوت

- افحص كاتم الصوت بانتظام للتأكد من توصيله بشكل صحيح وعدم تلفه.

السلامة المتعلقة بالوقود

تحذير: اقرأ الإرشادات التحذيرية التالية قبل استخدام المنتج.

- الوقود مادة سريعة الاشتعال والأبخرة هي مادة متفجرة. توخ الحذر عند التعامل مع الوقود لمنع الإصابة ونشوب حريق وحدث الانفجار.
- قم بتعبئة المنتج بالوقود في مكان خارجي فقط، حيث يكون تدفق الهواء كافياً. تجنب استنشاق أبخرة الوقود. فإبخرة الوقود سامة ويمكن أن تسبب في حدوث إصابة أو حريق أو انفجار.
- لا تقم بغطاء خزان الوقود أو ملء خزان الوقود عندما يكون المحرك في وضع التشغيل.
- اترك المحرك يبرد قبل إعادة التزود بالوقود.
- لا تدخن بالقرب من الوقود أو المحرك.
- لا تضع أشياء ساخنة بالقرب من الوقود أو المحرك.
- لا تقم بالتزود بالوقود بالقرب من الشرر أو النسبة اللهب.
- قبل إعادة التزود بالوقود، افتح غطاء خزان الوقود ببطء ثم قم بتصريف الضغط بحرص.
- وقد يتسبب وجود الوقود على بشرتك في حدوث إصابة. إذا لمس الوقود بشرتك، فاستخدم الصابون والماء لإزالته.
- إذا انسكب الوقود على ملابسك، فقم بتغيير الملابس على الفور.
- اربط غطاء خزان الوقود بشكل كامل. إذا لم يتم ربط غطاء خزان الوقود بإحكام، فقد تؤدي الاهتزازات التي يتعرض لها المنتج إلى فك الغطاء وتسرب الوقود وأبخرة الوقود. يؤدي الوقود وأبخرة الوقود إلى خطر نشوب الحريق.
- قبل بدء تشغيل المنتج، حرك المنتج مسافة 3 أمتار / 10 أقدام على الأقل من مكان إعادة التزود بالوقود.



- لا تبدأ تشغيل المنتج إذا كان هناك وقود أو زيت مسكوب على المنتج. قم بإزالة الوقود والزيت غير المرغوب فيهما واترك المنتج ليبرد قبل بدء تشغيل المحرك.
- افحص المحرك للتأكد من عدم وجود تسريبات بانتظام. في حالة وجود تسرب في نظام الوقود، تجنب بدء تشغيل المحرك حتى يتم إصلاح التسريبات.
- احتفظ بالوقود في حاويات معتمدة فقط.
- عندما يكون المنتج والوقود في المخزن، تأكد من أنه لا يمكن أن يتسبب الوقود وأبخرة الوقود في حدوث ضرر أو حريق أو انفجار.
- قم بتصريف الوقود في حاوية معتمدة في الهواء الطلق وبعيداً عن الشرر والنسبة اللهب.

إرشادات السلامة المتعلقة بالصيانة

- في حالة عدم إجراء الصيانة بشكل صحيح ومنتظم، فإن خطر الإصابة والحاق الضرر بالمنتج يزيد.
- قم بإجراء الصيانة فقط وفقاً للإرشادات الموضحة في دليل المشغل. قم بإجراء جميع أعمال الصيانة الأخرى عن طريق مركز خدمة معتمد.
- قم بإجراء أعمال صيانة المنتج بانتظام بواسطة مركز خدمة HUSQVARNA معتمد.
- استبدل القطع التالفة أو البالية أو المكسورة.
- استخدم دائماً الملحقات الأصلية.

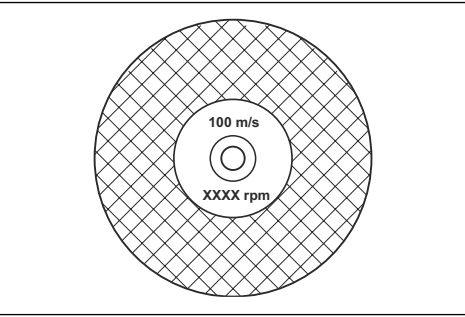
تحذير: اقرأ الإرشادات التحذيرية التالية قبل استخدام المنتج.



- تأكد من إيقاف تشغيل المحرك عن العمل وأن مفتاح الإيقاف في وضع الإيقاف.
- استخدم معدات الوقاية الشخصية. راجع معدات الوقاية الشخصية في الصفحة 125.

التجميع

تحذير: لا تستخدم شفرة قطع مع سرعة مقدره أقل من تلك الخاصة بالمنتج. تكون قيمة السرعة المقدره لشفرة القطع موضحة على شفرة القطع، بينما تكون قيمة السرعة المقدره للمنتج موضحة على وافي الشفرة.



ملاحظة: تم تصنيع العديد من شفرات القطع التي يمكن تركيبها في هذا المنتج للمناسيب الثابتة. تكون قيمة السرعة المقدره لشفرات القطع هذه منخفضة جداً بالنسبة إلى هذا المنتج.

تنبيه: لا تستخدم شفرات القطع التي يتجاوز سمكها أقصى سمك موصى به. راجع البيانات الفنية في الصفحة 154.



شفرات القطع

تحذير: استخدم الفمازات الواقية دائماً عند تجميع المنتج.



تحذير: يمكن أن تنكسر شفرة القطع وتسبب في حدوث إصابة للمشغل.



تحذير: افحص شفرة القطع بحثاً عن تشققات أو تشوهات ناتجة عن أجزاء ناقصة أو اختلال في التوازن قبل استخدامها وفور ارتطامها بجسم لم تكن تقصد قطعه. لا تستخدم أي شفرة منشار تالفة. بعد فحص شفرة القطع وتركيبها، ابتعد أنت والمارة عن مدى شفرة القطع الدوارة وقم بتشغيل الأداة الكهربائية بالسرعة القصوى مع عدم وجود حمل لمدة دقيقة.



تحذير: تُصدر الشركة المصنعة لشفرة المنشار تحذيرات وتوصيات للتشغيل والصيانة الصحيحة لشفرة المنشار. ويتم توفير تلك التحذيرات مع شفرة المنشار. اقرأ الإرشادات المزودة مع شفرة القطع والتمزم بها.



شفرات القطع الملائمة

تحذير: لا تستخدم إلا الشفرات الماسية وشفرات السحج مع الخرسانة والمعدن. لا تستخدم الشفرات المستننة مثل شفرات قطع الخشب الدائرية أو الشفرات ذات السنون الكريبدية. حيث يزيد خطر الارتداد وقد تنخل السنون الكريبدية وتتطاير بسرعة عالية. وهذا يمكن أن يؤدي إلى وقوع إصابة أو حدوث الوفاة.



تحذير: لا تستخدم أبداً شفرة القطع لقطع أي مواد أخرى غير ما صُممت له.



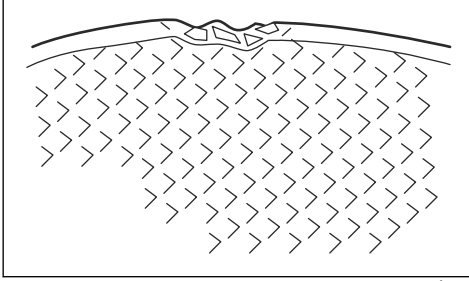
تحذير: لا تستخدم إلا شفرات القطع المتوافقة مع المعايير الوطنية أو الإقليمية، مثل EN12413 أو ANSI B7.1 أو EN13236.



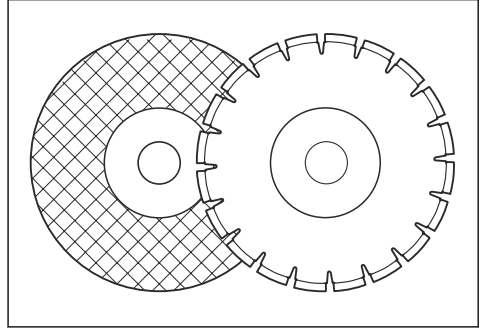
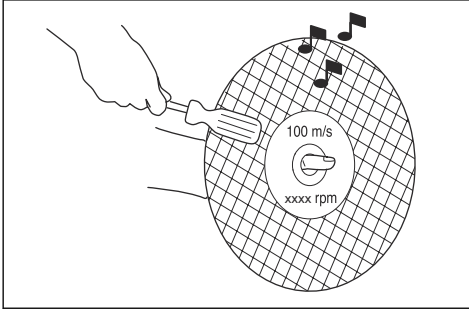
- تتوافر شفرات القطع التي يمكن تركيبها في هذا المنتج بطرازين أساسيين: شفرات السحج المترابطة والشفرات الماسية.

لفحص شفرة سحج مترابطة:

- تأكد من عدم وجود أي تشققات أو تلف في شفرة القطع.



- أمسك شفرة القطع بيدك واضربها بمفك براغي برفق. إذا لم تسمع صوتاً واضحاً، فهذا يعني أن الشفرة تالفة.



- تأكد من أن بُعد الفتحة المركزية لشفرة القطع مناسب لجلبه محور الدوران.

اهتزاز شفرة القطع

تنبيه: إذا استخدمت المنتج بقوة أكبر من اللازم، فيمكن أن تصبح شفرة القطع ساخنة جداً فتشقى وتتسبب في حدوث اهتزازات. احرص على استخدام المنتج بقوة أقل، وإذا استمرت الاهتزازات، فاستبدل شفرة القطع.



شفرات السحج المترابطة

تحذير: لا تستخدم شفرات السحج المترابطة مع المياه. تتسبب الرطوبة في انخفاض قوة شفرات السحج المترابطة، ويمكن أن تنكسر وتتسبب في حدوث إصابة.



الشفرات الماسية

تحذير: الشفرات الماسية تصبح ساخنة جداً عند استخدامها. تكون الشفرة الماسية الساخنة جداً ذات أداء سيئ، وقد تلف وتشكل خطراً على السلامة.



تحذير: لا تستخدم الشفرات الماسية لقطع المواد البلاستيكية. قد تتسبب الشفرة الماسية الساخنة في ذوبان البلاستيك، ما يمكن أن يؤدي إلى الارتداد.

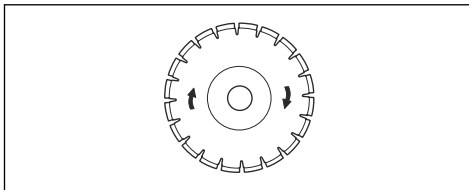


تتكون شفرة السحج المترابطة من حبيبات يسخ صغيرة مترابطة برابط عضوي أو مزج ومسيوكة بنسيج مقو، ما يمنع انكسار شفرة القطع خلال التشغيل بسرعة عالية.

شفرات السحج المترابطة للمواد المختلفة

ملاحظة: تأكد من أنك تستخدم شفرات القطع الصحيحة لقطع القضبان.

نوع الشفرة	المادة
شفرة الخرسانة	الخرسانة، والأسفلت، وأحجار البناء، والحديد الزهر، والألومنيوم، والنحاس، والنحاس الأصفر، والكابلات، والمطاط، والبلاستيك.
شفرة المعادن	الصلب، وسبائك الصلب والمعادن الصلبة الأخرى.
شفرات القطع لقطع القضبان	القضيب



- احرص دوماً على استخدام الشفرات الماسية الحادة.
- وقد تفقد الشفرات الماسية حدةها إذا كنت تستخدم ضغط تغذية غير صحيح أو عند قطع مواد، مثل الخرسانة المسلحة الصلبة.

تحذير: لا تستخدم فلكات شفة معيبة أو تالفة أو متسخة. لا تستخدم إلا فلكات الشفة ذات الأبعاد نفسها. قد يتسبب استخدام فلكات الشفة غير الصحيحة في تلف شفرة القطع أو ارتخائها.



إذا كنت تستخدم شفرة ماسية غير حادة فإنها تصبح مفرطة السخونة، وهو ما يمكن أن يتسبب في فقدان الأجزاء الماسية ربطها المحكم.

لشذ شفرة القطع:

ملاحظة: للحصول على أفضل نتائج للقطع، استخدم شفرة قطع حادة.

- ولشذ شفرة القطع، قم بقطع مواد غير صلبة مثل الحجر الرملي أو الطوب.

الشفرات الماسية للقطع الرطب

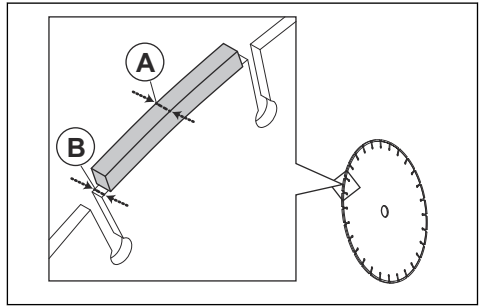
- يجب استخدام الشفرات الماسية المخصصة للقطع الرطب مع الماء.
- يقلل الماء من درجة حرارة شفرة القطع، ما يزيد من فترة استعمالها ويقلل من الغبار الذي ينتج خلال التشغيل.
- عند قطع الرطب، اجمع الماء الفائض بشكل آمن.

الشفرات الماسية للقطع الجاف

- بالنسبة إلى الشفرات الماسية المخصصة للقطع الجاف، من الضروري أن يكون هناك تدفق هواء كاف حول شفرة القطع لتخفيف من درجة الحرارة. لذلك، يوصى بالتشغيل المتقطع فقط مع الشفرات الماسية المخصصة للقطع الجاف. فبعد بضع ثوانٍ من القطع، من الضروري ترك الشفرة الماسية تدور بحرية بعيداً عن المادة التي يتم قطعها. يسمح هذا للهواء المتدفق حول الشفرة الماسية بتخفيف درجة حرارتها.

شفرة ماسية - خلوص جانبي

تحذير: قد تتسبب حالات قطع معينة أو الشفرات الرديئة في حدوث بلى مفرط في جانب الأجزاء. تأكد من أن الجزء الماسي (أ) أعرض من الشفرة (ب). وذلك لمنع حدوث قرص في فتحة القطع ومنع الارتداد. راجع الارتداد في الصفحة 133.



تنبيه: قد تتسبب بعض أوضاع القطع والشفرات البالية في حدوث بلى زائد على جانب القطع. استبدل الشفرة قبل أن تبلى.

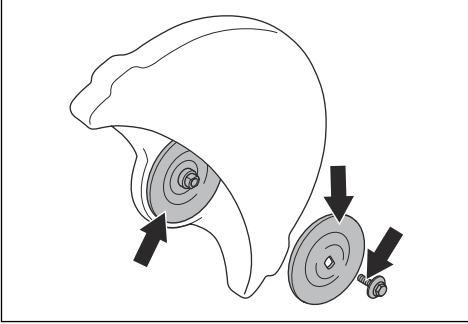


لاختبار عمود الدوران وفلكات الشفة:

تنبيه: لا تستخدم إلا فلكات الشفة HUSQVARNA بقطر 105 مم/4.1 بوصة كحد أدنى.



1. افحص عمود الدوران وفلكات الشفة عند استبدال شفرة القطع. تأكد من عدم تلف سنون عمود الدوران. استبدل القطع التالفة.

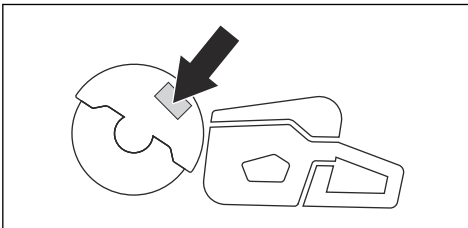


2. تأكد من أن مساحات التلامس على شفرة القطع وفلكات الشفة غير تالفة. استبدل القطع التالفة.
3. تأكد من أن فلكات الشفة نظيفة وبالابعاد الصحيحة.
4. تأكد من أن فلكات الشفة تتحرك بحرية على عمود الدوران.

لفحص جلبة محور الدوران:

تُستخدم جلب محور الدوران لتركيب المنتج في الفتحة المركزية لشفرة القطع. ويأتي المنتج مزوداً بأحد نوعي جلب محور الدوران هذين:

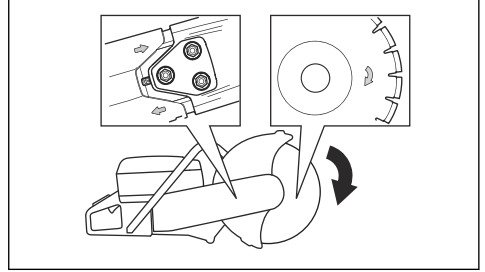
- جلبة محور دوران يمكن إدارتها إلى الجانب الآخر ويمكن أن تكون مناسبة للفتحات المركزية بقياس 20 مم/0.79 بوصة أو 25.4 مم/1 بوصة.
- جلبة محور دوران بقياس 25.4 مم/1 بوصة
- توجد ملصقة على وافي الشفرة توضح جلبة محور الدوران المركبة والمواصفات الخاصة بشفرة القطع المناسبة.



- تأكد من أن بُعد الفتحة المركزية لشفرة القطع يتوافق مع جلبة محور الدوران المركبة. يكون قطر الفتحة المركزية مطبوعاً على شفرة القطع.
- استخدم جلبات محور دوران من HUSQVARNA فقط.

لفحص اتجاه دوران شفرة القطع:

1. ابحث عن الأسهم الموجودة على واقى السير الخلفى التى توضح اتجاه دوران عمود الدوران.



2. ابحث عن السهم الموجود على شفرة القطع الذى يوضح اتجاه دوران شفرة القطع.
3. تأكد من أن أسهم الاتجاه على شفرة القطع وعمود الدوران تشير إلى الاتجاه نفسه.

تركيب شفرة القطع:

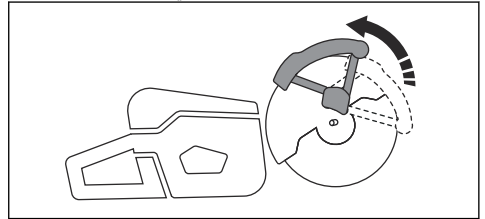
تحذير: تأكد من إيقاف تشغيل المحرك عن العمل وأن مفتاح الإيقاف فى وضع الإيقاف.



تحذير: استخدم الفزازات الواقية دائماً عند تجميع المنتج.

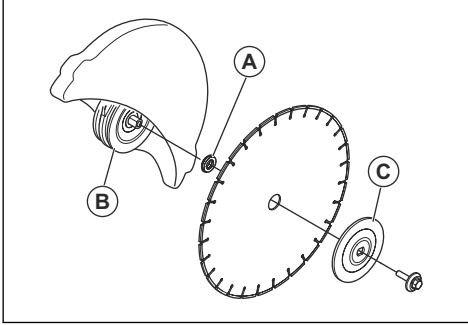


1. افحص فلكات الشفة وعمود الدوران. راجع لاختبار عمود الدوران وفلكات الشفة: فى الصفحة 130.
2. ادفع SmartGuard إلى الخلف وثبته فى وضعية السحب.

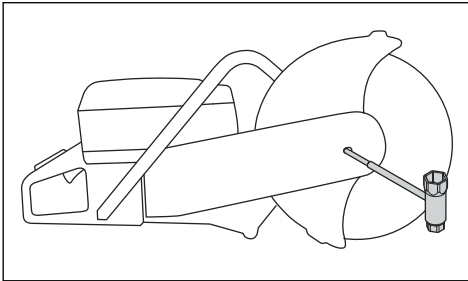


ملاحظة: لا تنطبق هذه الخطوة إلى على K 1270 SmartGuard.

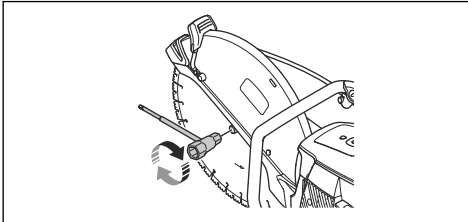
3. صنع شفرة القطع على جلبه محور الدوران (أ) بين فلكة الشفة الداخلية (ب) وفلكة الشفة (ج). قم بتدوير فلكة الشفة حتى يتم تثبيتها فى العمود.



4. أدخل أداة فى الفتحة الموجودة فى واقى السير الأمامى وأدر شفرة القطع إلى أن يتم تثبيت العمود.



5. اربط مسمار شفرة القطع بقوة 25 نانومتر/18.5 قدم-رطل.



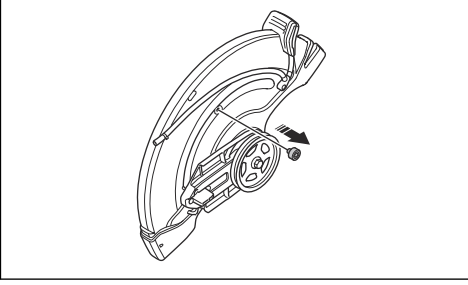
لعكس رأس القطع (K 1270 II):

تحذير: لا تلجأ إلى القطع ورأس القطع معكوس إلا إذا كان الإجراء القياسى غير ممكن.

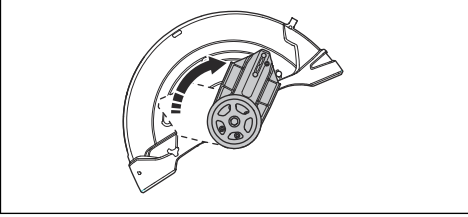


المنتج مزود برأس قطع قابل للعكس يسمح لك بالقطع بالقرب من حائط أو على مستوى الأرض. لا تلجأ إلى القطع ورأس القطع معكوس إلا إذا كان الإجراء القياسى غير ممكن. فى حال حدوث ارتداد، يكون التحكم فى المنتج أصعب إذا كان رأس القطع معكوساً. حيث تكون المسافة بين شفرة القطع ومنتصف المنتج أطول، ما يعنى انعدام المحاذاة بين المقبض وشفرة القطع. يؤثر ذلك بشكل سلبى فى توازن المنتج، ويصبح التحكم فيه أصعب إذا تعرضت شفرة القطع للقرص أو انحسرت فى منطقة الارتداد. راجع الارتداد فى الصفحة 133.

5. أزل كم الإيقاف.

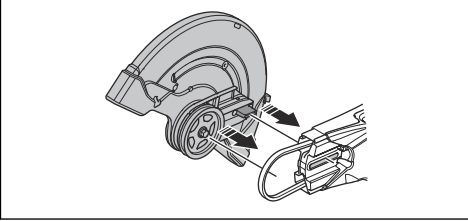


6. حرك مبيت المحمل وركب كم الإيقاف.



7. ركب كم الإيقاف.

8. ركب سير التشغيل في الجانب المقابل.



9. ركب رأس القطع وغطاء سير التشغيل، راجع لاستبدال سير التشغيل: في الصفحة 145.

10. ركب فوهة الرش وشفرة القطع بالتسلسل المعاكس لطريقة الفك.

تحذير: تأكد من إيقاف تشغيل المحرك عن العمل وأن مفتاح الإيقاف في وضع الإيقاف.

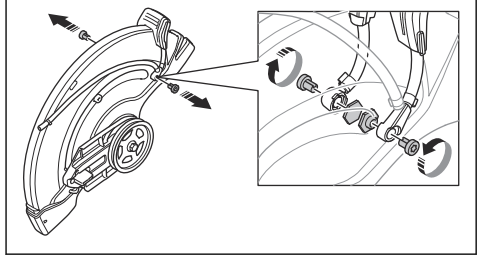


تحذير: استخدم القفازات الواقية دائماً عند تجميع المنتج.

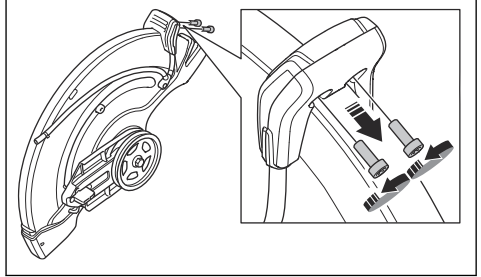


1. فك شفرة القطع وغطاء السير الأمامي ورأس القطع. راجع الخطوات من 1 إلى 5 في لاستبدال سير التشغيل: في الصفحة 145.

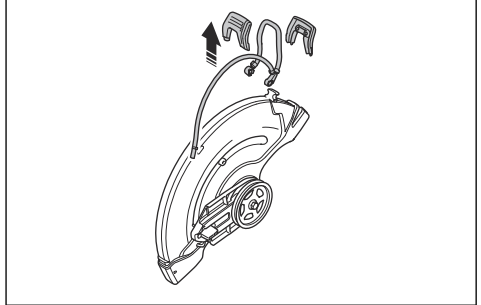
2. فك البرغيين والصامولتين اللذين يثبتون فوهة الرش في مكانها.



3. فك البرغيين من مقبض الضبط لواقى الشفرة.

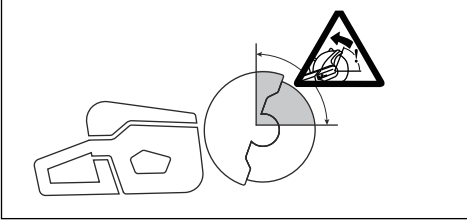


4. أزل مقبض الضبط لواقى الشفرة.



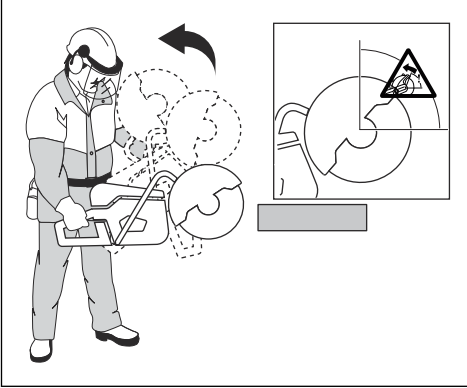
التشغيل

المنشار الآلي لأعلى وللخلف في اتجاه المستخدم في حركة دائرية مما يسبب إصابة خطيرة أو حتى مميتة.



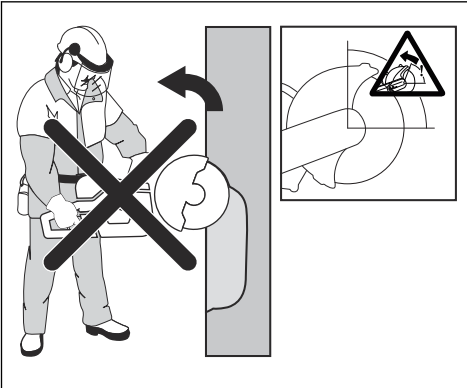
الارتداد الدوراني

يحدث الارتداد الدوراني عندما لا تتحرك شفرة القطع بحرية في منطقة الارتداد.



الارتداد العلوي

عند استخدام منطقة الارتداد للقطع، ستسبب قوة رد الفعل في تحرك الشفرة لأعلى في مكان القطع. تجنب استخدام منطقة الارتداد. واستخدم الربع السفلي من الشفرة لتجنب الارتداد العلوي.



مقدمة

تحذير: اقرأ فصل السلامة وافهمه قبل استخدام المنتج.



الارتداد

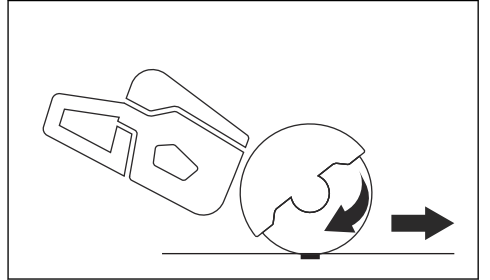
تحذير: الارتدادات مفاجئة ويمكن أن تكون عنيفة جداً. ويمكن أن ينقذف المنشار الآلي لأعلى وللخلف في اتجاه المستخدم في حركة دائرية مما يسبب إصابة خطيرة أو حتى مميتة. من المهم فهم ما يسبب الارتداد وكيفية تجنبه قبل استخدام المنتج.



الارتداد هو الحركة المفاجئة لأعلى التي يمكن أن تحدث إذا انضغمت الشفرة أو انحسرت في منطقة الارتداد. معظم حالات الارتداد صغيرة وتشكل خطراً طفيفاً. ومع ذلك، يمكن أيضاً أن يكون الارتداد عنيفاً جداً ويحرك المنشار الآلي إلى أعلى وإلى الخلف في اتجاه المستخدم في حركة دائرية مما يسبب إصابة خطيرة أو حتى مميتة.

القوة الارتدادية

توجد قوة ارتدادية دائماً عند القطع. تسحب هذه القوة المنتج في الاتجاه المعاكس لاتجاه دوران الشفرة. وفي معظم الوقت هذه القوة غير ذات أهمية. إذا تعرضت الشفرة للقرص أو انحسرت، فستكون القوة الارتدادية قوية وقد لا تستطيع التحكم في المنشار الكهربائي.



لا تحرك المنتج أبداً عند دوران معدة القطع. حيث يمكن أن تؤدي القوى الجيروسكوبية (الدوارية) إلى إعاقة الحركة المقصودة.

منطقة الارتداد

تجنب مطلقاً استخدام منطقة ارتداد الشفرة للقطع. إذا انضغمت الشفرة أو انحسرت في منطقة الارتداد، فستدفع القوة الارتدادية

الارتداد الانضغاطي

يحدث القرص عندما يتغلق مكان القطع وتعرض فيه الشفرة للقرص. إذا انضغطت الشفرة أو انحسرت، فستكون القوة الارتدادية قوية وقد لا تستطيع التحكم في المنشار الآلي.

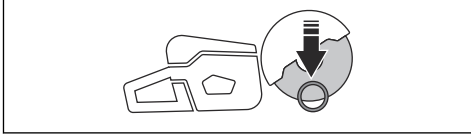
لقطع الأنابيب الصغيرة

تحذير: سيُسبب تعرض الشفرة للقرص في منطقة الارتداد في ارتدادها على نحو خطير.



إذا كان الأنبوب أصغر من الحد الأقصى لعمق القطع الخاص بالمنتج، فيمكن إجراء عملية القطع في خطوة واحدة من الأعلى إلى الأسفل.

- اقطع الأنبوب من الأعلى إلى الأسفل.



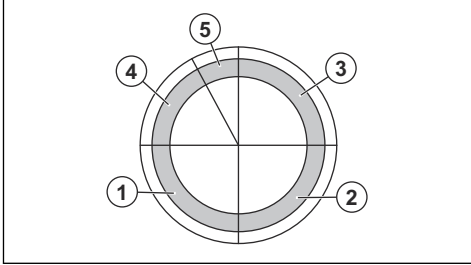
لقطع الأنابيب الكبيرة

تحذير: سيُسبب تعرض الشفرة للقرص في منطقة الارتداد في ارتدادها على نحو خطير.

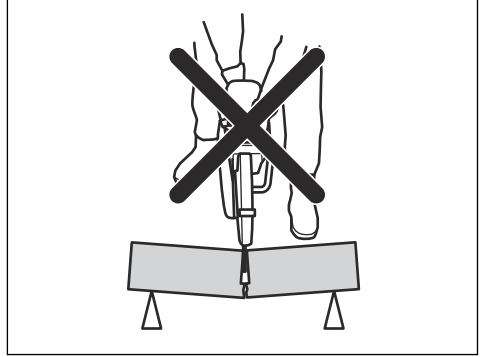
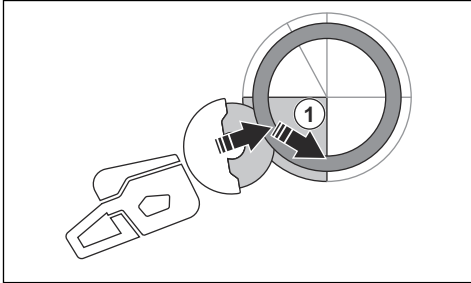


إذا كان الأنبوب أكبر من الحد الأقصى لعمق القطع الخاص بالمنتج، ولا يمكن لفة، فيجب تقسيم عملية القطع إلى 5 خطوات.

- قسّم الأنبوب إلى 5 أجزاء. ضع علامة على هذه الأجزاء وعلى خط القطع. اقطع حرّ توجيهه سطحياً حول الأنبوب.



- اقطع هذه الأجزاء في 5 خطوات باستخدام اتجاهات القطع الموضحة بالأسهم في كل خطوة.



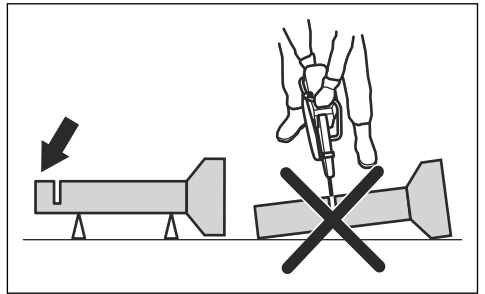
إذا انضغطت الشفرة أو انحسرت في منطقة الارتداد، فستدفع القوة الارتدادية المنشار الآلي لأعلى وللخلف في اتجاه المستخدم في حركة دائرية مما يسبب إصابة خطيرة أو حتى مميتة. انتبه للحركة المحتملة لقطعة العمل. وإذا كانت قطعة العمل غير مسندة بشكل صحيح وتتحرك كلما تقوم بالقطع، فقد تعرض الشفرة للقرص وتسبب في حدوث ارتداد.

نشر الأنابيب

ينبغي إيلاء عناية خاصة عند قطع الأنابيب، فإذا لم يكن الأنبوب مدعوماً بشكل صحيح وظلّ القطع مفتوحاً طوال عملية القطع، فقد تتعرض الشفرة للقرص. انتبه بشكل خاص عند نشر الأنابيب الذي يحتوي على طرف متسع أو الأنبوب الموجود في حفرة والذي قد يرتخى، إذا لم يكن مسنداً بشكل صحيح، ويؤدي إلى انضغاط الشفرة.

إذا ترك الأنبوب ليرتخى ويغلق مكان القطع، فسيؤدي ذلك إلى تعرض الشفرة للقرص في منطقة الارتداد وقد يحدث ارتداد شديد. إذا كان الأنبوب مدعوماً بشكل صحيح، فسوف يتحرك طرف الأنبوب إلى أسفل، وسيُفتح مكان القطع ولن يحدث قرص.

تُبث الأنابيب بحيث لا يتحرك أو يلفّ أثناء القطع. تأكد من فتح مكان القطع لتجنب تعرض الشفرة للقرص.



لمنع الارتداد:

تحذير: تجنّب الحالات التي تؤدي إلى خطر الارتداد. انتبه عند استخدام المنشار الكهربائي واحرص على عدم تعرض الشفرة للقرص مطلقاً في منطقة الارتداد.



تحذير: احترس عندما تضع الشفرة في قطع موجود.



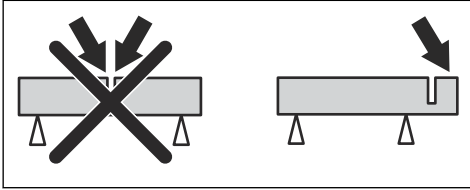
تحذير: تأكد من أن قطعة العمل لا يمكن أن تتحرك أثناء عملية القطع.



تحذير: أنت وحدك الذي تستطيع تجنب الارتداد ومخاطره باتباع طريقة العمل الصحيحة.



تُبثّ قطعة العمل دائماً بحيث يبقى القطع مفتوحاً في أثناء عملية القطع. فعندما يكون القطع مفتوحاً، لا يحدث ارتداد. أما إذا كان القطع مغلقاً وتعرضت الشفرة للقرص، فسيكون هناك خطر لحدوث ارتداد.



أساليب العمل الأساسية

تحذير: لا تسحب المنتج إلى أي جانب. فهذا يمنع حركة شفرة القطع بحرية. وقد تتعرض شفرة القطع للكسر وتتسبب في حدوث إصابة للمشغل أو المارة.



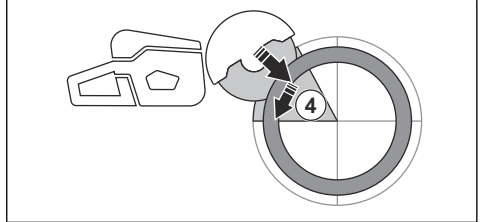
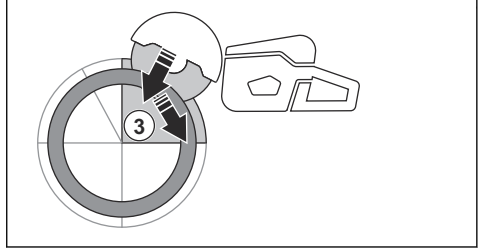
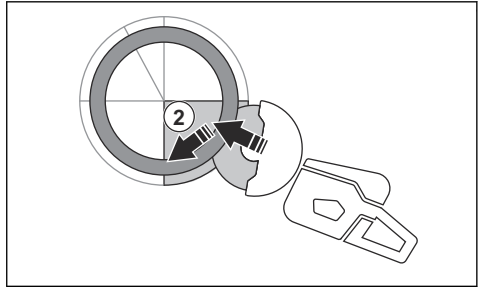
تحذير: تجنب التخليج باستخدام جانب شفرة المنشار. وقد تتعرض شفرة المنشار للكسر وأن تتسبب في حدوث إصابة للمشغل أو المارة. استخدم فقط حافة القطع.



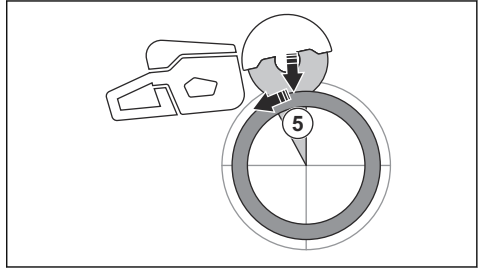
تحذير: تأكد من تركيب شفرة القطع بشكل صحيح وخلوها من علامات التلف.



تحذير: قبل القطع في فتحة موجودة صنعت بواسطة شفرة أخرى، تحقّق من أن الفتحة ليست أرفع من شفتريك، حيث يمكن أن يؤدي ذلك إلى حدوث انحسار في فتحة القطع ومن ثم الارتداد.



اجعل قطع الفاصل النهائي من أعلى الأنبوب ينسحب إلى الخلف، من دون إشراك الربع العلوي للشفرة. اضبط واقي الشفرة على الوضع الأمامي الكامل لتوفير أقصى حماية.

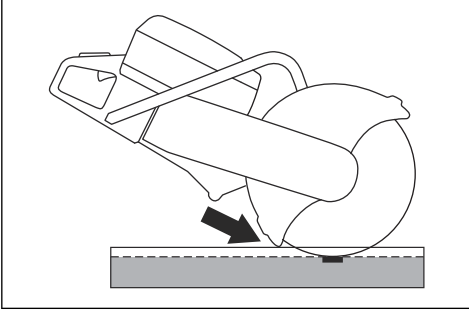


تحذير: إذا كان الأنبوب مدعوماً بشكل صحيح، فيجب ألا تتعرض الشفرة للقرص عند فصله في الجزء 5. ومع ذلك، انتبه إذا ما تعرضت الشفرة للقرص في أثناء الفصل النهائي. إذا تعرضت الشفرة للقرص في الجزء السفلي، فقد ينسحب المنتج للأمام بعيداً عن المشغل، بدلاً من أن ينتج عنه ارتداد دوراني.

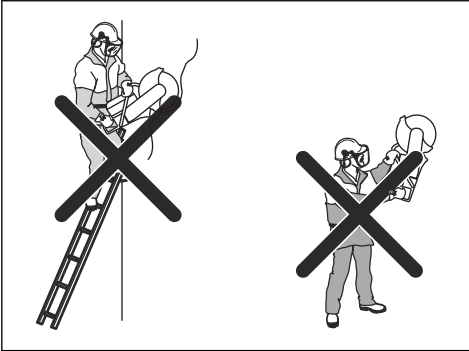


المتشغل. يجب تركيب واقيات معدات القطع دائماً عند تشغيل المتج.

تحذير: ينتج عن قطع المعادن شرر يمكن أن يؤدي إلى نشوب حريق. لا تستخدم المنتج بالقرب من مواد أو غازات سريعة الاشتعال.

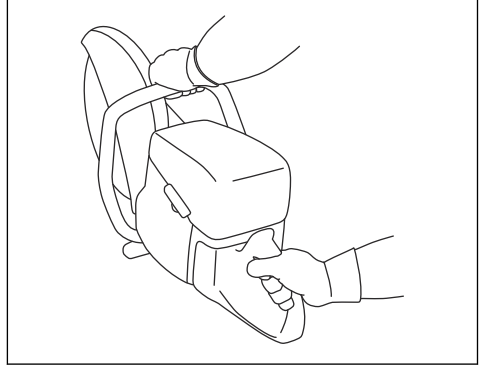


- تجنب استخدام منطقة ارتداد الشفرة للقطع. راجع منطقة الارتداد في الصفحة 133 للحصول على الإرشادات.
- لا تشغل المنتج قبل أن تصبح منطقة العمل فارغة وتكون قدامك وجسمك في وضع ثابت.
- تجنب القطع في مستوى أعلى من الكتف.
- تجنب القطع وأنت واقف على سلم. واستخدم منصة أو سقالة إذا كان القطع فوق مستوى الكتف. لا تمد يدك بعيداً.

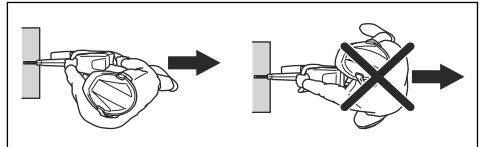


- فف على مسافة مريحة من قطعة العمل.
- تأكد من أن شفرة القطع تتحرك بحرية عند بدء تشغيل المحرك.
- صاع شفرة القطع برفق في أثناء دورانها بسرعة عالية (سرعة كاملة). حافظ على السرعة الكاملة حتى يكتمل القطع.
- دع المنتج يعمل بسلاسة. لا تضغط على شفرة القطع.

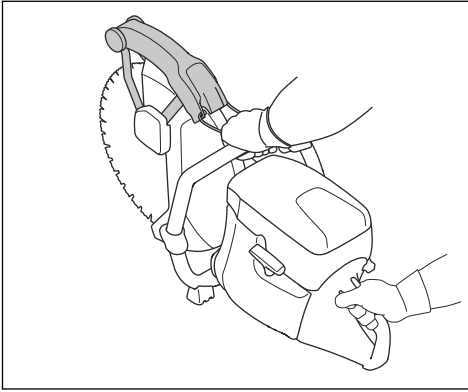
- صنع هذا المنتج للقطع باستخدام شفرات السحج المترابطة أو الشفرات الماسية المصنوعة للمحمولة عالية السرعة. يحظر استخدام المنتج مع أنواع الشفرات الأخرى، أو أنواع الاستعمالات الأخرى.
- تأكد من استخدام شفرة القطع الصحيحة للمادة التي يتم قطعها. راجع شفرات القطع الملائمة في الصفحة 128 للحصول على الإرشادات.
- لا تقطع مواد الحزير الصخري.
- حافظ على الابتعاد مسافة آمنة عن شفرة القطع عندما يكون المحرك قيد التشغيل. لا تحاول إيقاف شفرة دواراة باستخدام جزء من جسمك. قد يؤدي لمس شفرة دواراة إلى حدوث إصابة خطيرة أو الوفاة، حتى إذا كان المحرك متوقفاً عن العمل.
- تستمر شفرة القطع في الدوران لفترة بعد تحرير زناد السرعة. تأكد من أن شفرة القطع قد توقفت قبل نقل المنتج أو وضعه. إذا اضطررت إلى إيقاف شفرة القطع بسرعة، فاجعل الشفرة تلمس سطحاً صلباً برفق.
- لا تحرك المنتج في أثناء تشغيل المحرك.
- أمسك المنتج بكتلتا يديك. أمسك المنتج بإحكام مع التفاف الإبهامين وبقية الأصابع بالكامل حول المقابض البلاستيكية المزودة بعازل. يجب أن تكون اليد اليمنى على المقبض الخلفي وتكون اليد اليسرى على المقبض الأمامي. ويجب على كل المشغلين إمساك المنتج بهذه الطريقة. لا تشغل المنشار الكهربائي بيد واحدة فقط.



- فف موازياً لشفرة المنشار. تجنب الوقوف خلفها مباشرة. إذا حدث ارتداد، فسيتحرك المنشار في مستوى شفرة القطع.



- لا تتبعد عن المنتج عندما يكون المحرك قيد التشغيل. قبل الابتعاد عن المنتج، أوقف المحرك وتأكد من عدم وجود مخاطر للتشغيل العرضي.
- استخدم مقبض ضبط وافي الشفرة لمحاذاة الجزء الخلفي من الواقي مع قطعة العمل. عندئذ يقوم الواقي بجمع الرشاش والشرر الناتج عن المادة التي يتم قطعها وإبعادهما عن



لتقليل الغبار الناتج في أثناء التشغيل

- المنتج مزوّد بعدة قطع رطب لتقليل تصاعد الغبار المضر في الهواء خلال التشغيل. تستهلك عدة القطع الرطب كمية قليلة من الماء.
- استخدم شفرات القطع الرطب مع التبريد بالمياه عندما يكون ذلك ممكناً. راجع *شفرات القطع في الصفحة 128*.
- اضبط تدفق المياه بواسطة الصمام. يختلف التدفق المناسب بحسب اختلاف أنواع المهام.
- تأكد من أن ضغط الماء مناسب. راجع *البيانات الفنية في الصفحة 154*. إذا انفصل خرطوم المياه عن مصدر الإمداد، فيمكن أن يكون ضغط الماء كبيراً جداً.

الوقود

هذا المنتج مزوّد بمحرك ثنائي الشوط.

تنبيه: وقد يؤدي استخدام نوع وقود غير مناسب إلى تلف المحرك. استخدم مزيجاً من البنزين والزيت ثنائي الشوط.



الزيت ثنائي الشوط

- للحصول على أفضل نتائج وأفضل أداء، استخدم زيت HUSQVARNA ثنائي الشوط.
- إذا كان زيت HUSQVARNA ثنائي الشوط غير متوافر، فاستخدم زيتاً ثنائي الشوط من نوع جيد للمحركات المبردة بالهواء. تحدث إلى وكيل الخدمة الخاص بك لاختيار الزيت الصحيح.

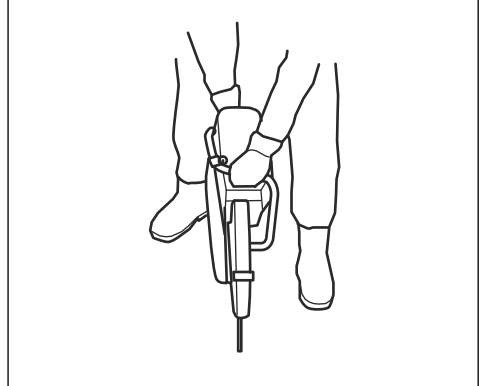
تنبيه: لا تستخدم زيتاً ثنائي الشوط لمحركات الزوارق المبردة بالماء، والذي يشار إليه أيضاً بزيت المحركات الخارجية للزوارق. لا تستخدم زيت المحركات رباعية الشوط.



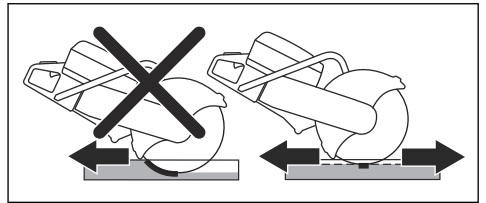
الزيت الممزوج سابقاً

- استخدم وقوداً الكيلاتباً HUSQVARNA ممزوجاً مسبقاً للحصول على أفضل أداء وتمديد فترة استخدام المحرك. يحتوي هذا الوقود على مواد كيميائية صارة أقل مقارنة بالوقود العادي، وهذا يقلل من أبخرة العادم الصارة. وتكون كمية المخلفات المتبقية بعد الاحتراق أقل مع هذا الوقود، ما يحافظ على مكونات المحرك نظيفة.

- اجعل المنتج يضغط إلى أسفل تبعاً للشفرة. قد يؤدي الضغط من الجانب إلى إتلاف الشفرة وهذا خطير جداً.



- حرك الشفرة ببطء إلى الأمام وإلى الخلف لتكون مساحة التلامس صغيرة بين الشفرة والمادة المراد قطعها. يقلل هذا من درجة حرارة الشفرة ويعد طريقة فعالة للقطع.



أساليب العمل الأساسية باستخدام K 1270 SmartGuard

- تحذير:** يتم إلغاء تعشيق وطريقة SmartGuard إذا تم سحب SmartGuard يدوياً. لا تسحب SmartGuard يدوياً إلا إذا كان ذلك ضرورياً وما من مخاطر ارتداد.



- يوفر SmartGuard تغطية أكبر للشفرة. ويقلل ذلك من خطر لمس الشفرة في حال حدوث ارتداد.
- يمكنك سحب SmartGuard يدوياً باستخدام مقبض SmartGuard.
- أمسك مقبض SmartGuard بإصبع اليد اليسرى بينما تمسك الأصابع المتبقية بالمقبض الأمامي في الوقت نفسه.

لخلط البنزين والزيت ثنائي الشوط:

البنزين، بالتر	الزيت ثنائي الشوط، بالتر
	2% (50:1)
5	0.10
10	0.20
15	0.30
20	0.40
جالون أميركي	أونصة سائلة أميركية
1	2 ½
2 1/2	6 ½
5	12 %

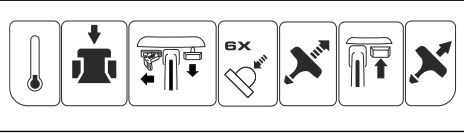
تنبيه: لا تستخدم البنزين الذي يكون تركيز الإيثانول فيه أكثر من (E10) 10%. فهذا يؤدي إلى تلف المنتج.



ملاحظة: يُعد ضبط الكاربوتراتير في بعض الحالات ضروريًا عندما تقوم بتغيير نوع الوقود.

- استخدم البنزين الذي له رقم أوكتان أعلى إذا كنت تستخدم المنتج بشكل متكرر عند سرعة محرك عالية باستمرار.
- 1. افتح غطاء خزان الوقود ببطء لتحرير الضغط.
- 2. وقم بالتعبئة ببطء باستخدام صفيحة وقود. إذا حدث انسكاب للوقود، فامسحه بقماشة وارك الوقود المتبقي حتى يجف.
- 3. نظّف المنطقة حول غطاء خزان الوقود.
- 4. اربط غطاء خزان الوقود بشكل كامل. إذا لم يتم ربط غطاء خزان الوقود بإحكام، فسيكون هناك احتمال لنشوب حريق.
- 5. انقل المنتج على بعد 3 أمتار (10 أقدام) على الأقل من المكان الذي قمت فيه بتعبئة الخزان قبل بدء التشغيل.

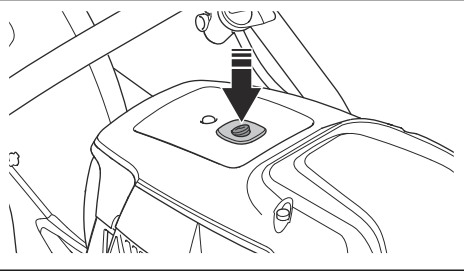
بدء تشغيل المنتج بمحرك بارد:



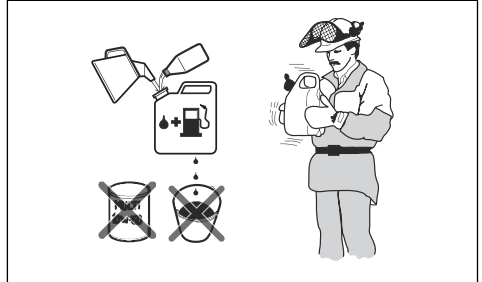
تحذير: تأكد من إمكانية دوران شفرة القطع بحرية. فهي تبدأ في الدوران عند بدء تشغيل المحرك.



1. اضغط على صمام تخفيف الضغط لتخفيف الضغط الموجود في الأسطوانة. يعود صمام تخفيف الضغط إلى وضعه الأول تلقائيًا عند بدء تشغيل المنتج.



تنبيه: قد تؤثر الأخطاء الصغيرة في نسبة المزيج بشكل كبير عند خلط كميات صغيرة من الوقود. قم بقياس كمية الزيت بدقة وتأكد من أنك تحصل على المزيج الصحيح.



1. املأ نصف كمية البنزين في حاوية نظيفة للوقود.
2. أضف كمية الزيت الكاملة.
3. رُج مزيج الوقود.
4. أضف الكمية البنزين المتبقية إلى الحاوية.
5. رُج مزيج الوقود جيدًا.

تنبيه: لا تمزج الوقود لأكثر من شهر واحد كل مرة.

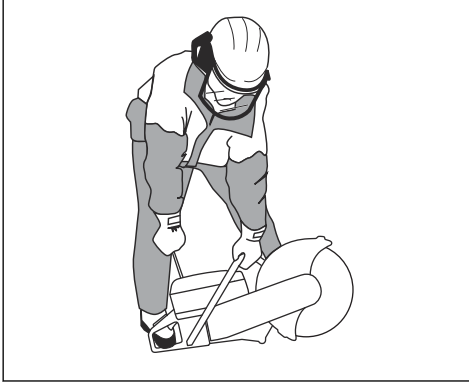


التزويد بالوقود:

تنبيه: لا تستخدم البنزين الذي يكون رقم الأوكتان له أقل من 90 RON (AKI 87). فهذا يؤدي إلى تلف المنتج.



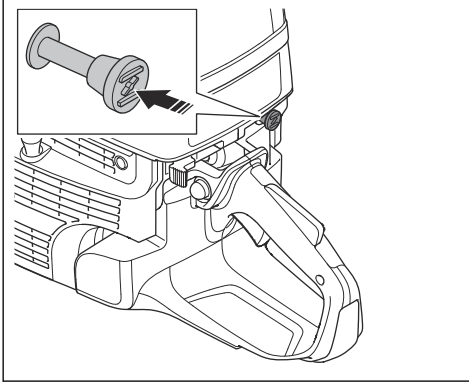
7. اسحب شريط بادئ التشغيل ببطء بيدك اليمنى حتى تشعر بالمقاومة عندما يتم تعشيق سقاة بادئ التشغيل. ثم اسحب مرة واحدة وبسرعة.



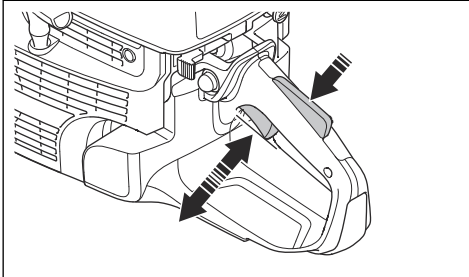
تنبيه: لا تسحب شريط بادئ التشغيل بالكامل ولا تفلت مقبض شريط بادئ التشغيل عندما يكون شريط بادئ التشغيل ممدوداً. قد يسبب هذا تلفاً للمنتج.



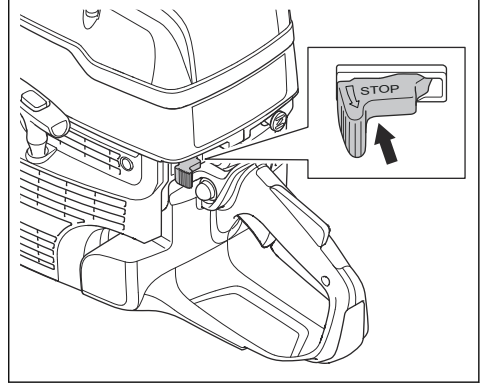
8. قم بإرجاع وحدة التحكم في الخانق إلى موضعها الأولي عند بدء تشغيل المحرك. إذا بقيت وحدة التحكم في الخانق مسحوبة، فسيوقف المحرك بعد بضع ثوانٍ. إذا توقف المحرك، فأسحب مقبض شريط بادئ التشغيل مرة أخرى.



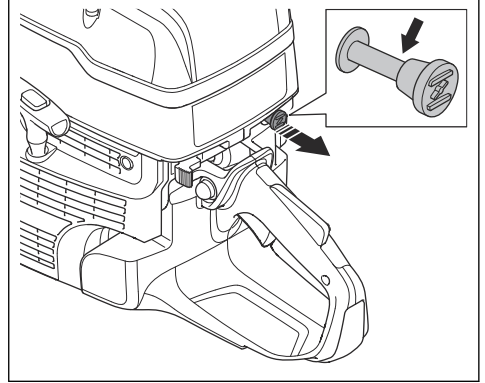
9. اضغط على زناد السرعة لتحرير سرعة بدء التشغيل وضبط المنتج على سرعة التباطؤ.



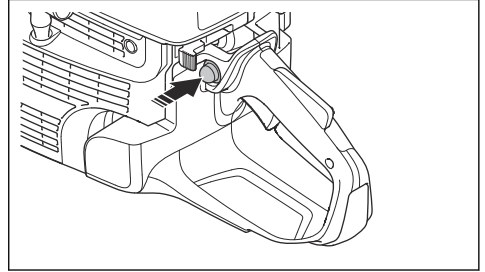
2. تأكد من أن مفتاح الإيقاف موجود في الجانب الأيسر.



3. اسحب وحدة التحكم في الخانق بالكامل للوصول إلى وضع سرعة بدء التشغيل.



4. اضغط على مصباح تنظيف الهواء 6 مرات إلى أن يمتلئ بالوقود بالكامل.



5. أمسك المقبض الأمامي بيدك اليسرى.

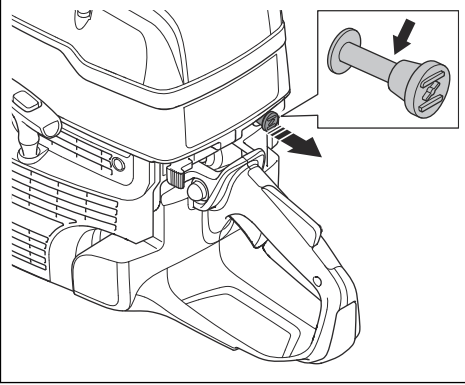
6. ضع قدمك اليمنى على الجزء السفلي من المقبض الخلفي ضاعطاً على المنتج في اتجاه الأرض.



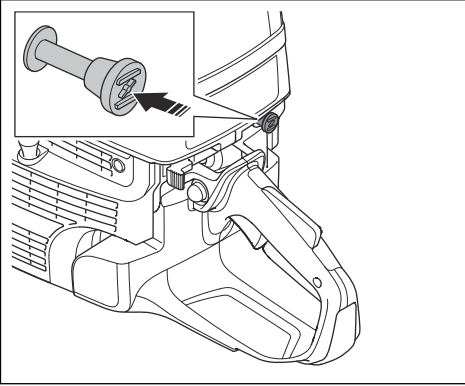
تحذير: لا تلف شريط بادئ التشغيل حول يدك.

بدء تشغيل المنتج بمحرك دافى:

3. اسحب وحدة التحكم في الخانق بالكامل للوصول إلى وضع سرعة بدء التشغيل.

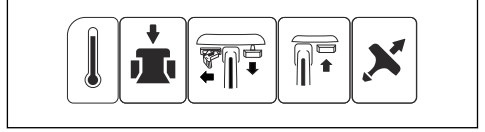


4. اضغط على وحدة التحكم في الخانق لتعطيل الخانق. يبقى زناد السرعة في وضع بدء التشغيل.



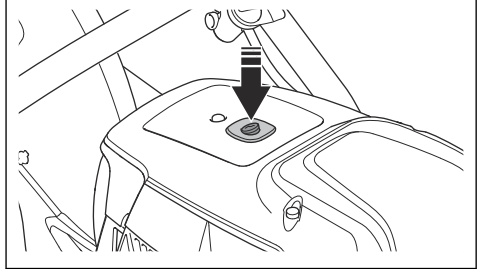
5. أمسك المقبض الأمامي بيدك اليسرى.

6. ضَعْ قَدَمك اليمنى على الجزء السفلي من المقبض الخلفي ضاغِطاً على المنتج في اتجاه الأرض.

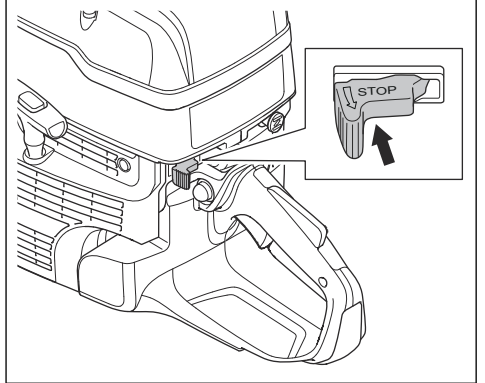


تحذير: تأكد من إمكانية دوران شفرة القطع بحرية. فهي تبدأ في الدوران عند بدء تشغيل المحرك.

1. اضغط على صمام تخفيف الضغط لتخفيف الضغط الموجود في الأسطوانة. يعود صمام تخفيف الضغط إلى وضعه الأول تلقائياً عند بدء تشغيل المنتج.

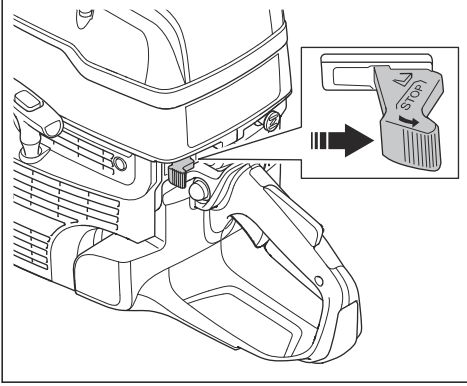


2. تأكد من أن مفتاح الإيقاف موجود في الجانب الأيسر.



تحذير: لا تالف شريط بادئ التشغيل حول يدك.

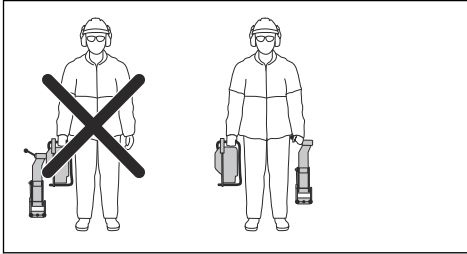
• حرك مفتاح الإيقاف إلى اليمين لإيقاف تشغيل المحرك.



قطع القضبان (K 1270 II Rail)

عام

تنبيه: لا تركيب أداة تثبيت القضيب في المنتج في أثناء النقل أو عند تحريك المنتج. عندما تكون أداة تثبيت القضيب مركبة في المنتج، يكون هناك خطر لحدوث ضرر أكبر مما إذا كانا منفصلين. قد تؤدي الأضرار، مثل الأجزاء المثبتة، إلى نتائج قطع أقل دقة.

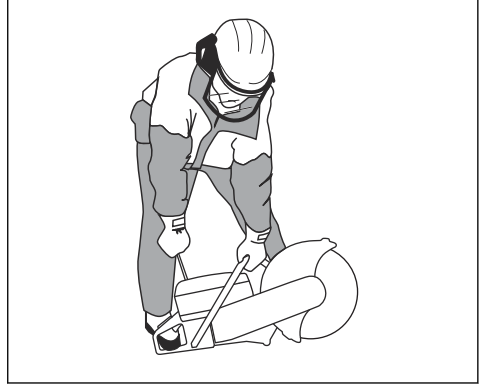


لتركيب أداة تثبيت القضيب:

تنبيه: ركب أداة تثبيت القضيب على القضيب قبل تركيب المنتج في أداة تثبيت القضيب. فهناك خطر بأن تكون أداة تثبيت القضيب مركبة بزوايا صحيحة إذا تم تركيب المنتج أولاً.



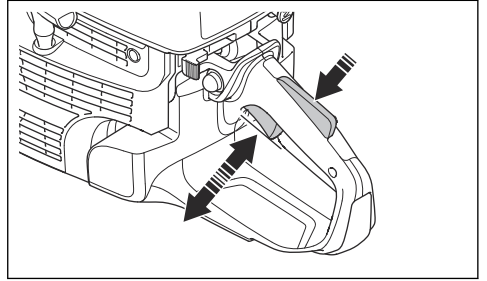
7. اسحب شريط بادئ التشغيل ببطء حتى تشعر بالمقاومة عندما يتم تعشيق سقاطة بادئ التشغيل. ثم اسحب مرة واحدة وبسرعة.



تنبيه: لا تسحب شريط بادئ التشغيل بالكامل ولا تقلت مقبض شريط بادئ التشغيل عندما يكون شريط بادئ التشغيل ممدوداً. قد يسبب هذا تلفاً للمنتج.



8. اضغط على زناد السرعة لتحرير سرعة بدء التشغيل وضبط المنتج على سرعة التباطؤ.

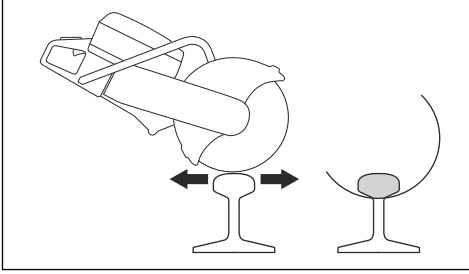


لإيقاف المنتج

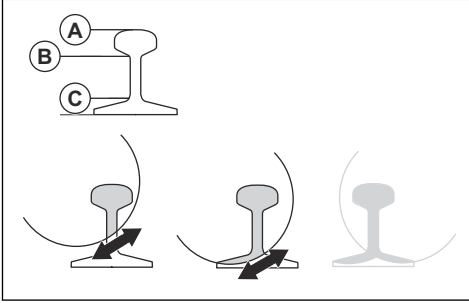
تحذير: تستمر شفرة المنشار في الدوران لفترة بعد توقف المحرك. تأكد من إمكانية دوران شفرة القطع بحرية إلى أن تتوقف تماماً. إذا اضطرت إلى إيقاف شفرة القطع بسرعة، فاجعل الشفرة تلمس سطحاً صلباً برفق. لكن نمة خطر لحدوث إصابة خطيرة.



3. حرك المنتج إلى الأمام وإلى الخلف لتقليل سطح التلامس بين شفرة القطع والقضيب. تؤدي زيادة سطح التلامس إلى خطر ترقق شفرة القطع أو فقدان حدتها.



4. اقطع القضيب.



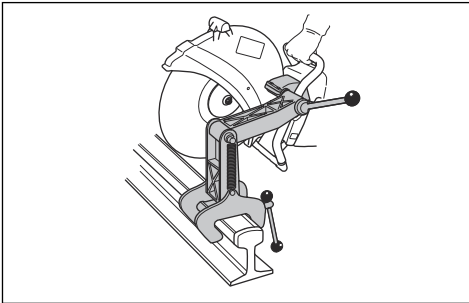
- (a) اقطع عبر الجزء العلوي (A).
 (b) اقطع عبر الجزء الأوسط (B).
 (c) اقطع عبر الجزء السفلي (C).

5. إذا لم يكن من الممكن إكمال القطع من جانب واحد، فيجب قلب المنتج.

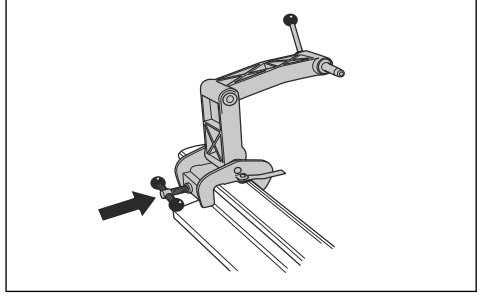
(a) أوقف تشغيل المنتج. راجع لإيقاف المنتج في الصفحة 141.

(b) فك المنتج من أداة تثبيت القضيب.

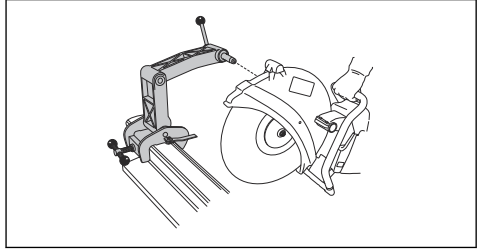
(c) ركب المنتج بحيث يكون جانبه الأيسر مواجهًا لأداة تثبيت القضيب.



1. ركب أداة تثبيت القضيب على القضيب. اربط المقبض بالكامل.



2. ركب المنتج في أداة تثبيت القضيب بحيث يكون الجانب الأيمن من المنتج مواجهًا لأداة تثبيت القضيب.



ملاحظة: يمكن أيضًا تركيب المنتج بحيث يكون الجانب الأيسر مواجهًا لأداة تثبيت القضيب، لكننا نوصي باستخدام الجانب الأيمن متى أمكن.

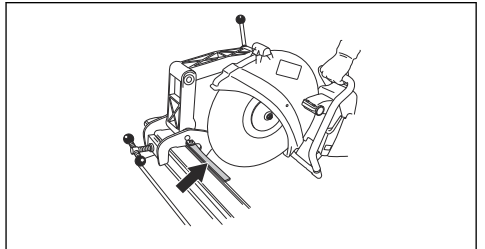
لتحضير دليل القطع:

ملاحظة: عندما تستخدم نظام القضيب للمرة الأولى، يجب أن تقطع دليل القطع.

يساعد دليل القطع المشغل على وضع شفرة القطع في الوضع الصحيح للقطع.

1. قم بفرد دليل القطع.

2. ضع دليل القطع بموازاة القضيب.



3. اقطع بعناية بمحاذاة دليل القطع.

لاستخدام أداة تثبيت القضيب:

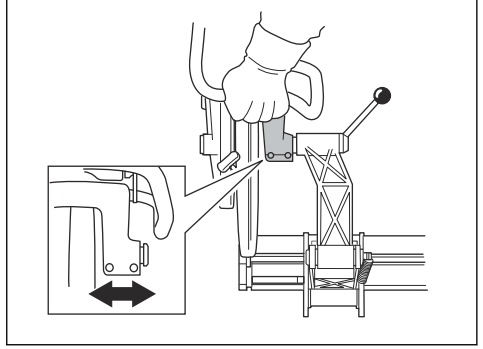
1. قم بفرد دليل القطع.

2. قم بمحاذاة قطع المشار وفرد دليل القطع.

9. فك أداة تثبيت القضيب من القضيب.
d) ضع شفرة القطع على القضيب وتأكد من أنها موضوعة في منتصف القطع. إذا لزم الأمر، فاصبط جلبة ربط أداة التثبيت.

توصيات قطع القضبان:

ملاحظة: باستخدام طريقة القطع الصحيحة، يتطلب قطع قضيب بوزن 50 كجم/متر دقيقة واحدة، ويتطلب قطع قضيب بوزن 60 كجم/متر دقيقة ونصف. إذا تطلب الأمر أكثر من ذلك، فتتحقق من طريقة القطع وشفرات القطع. تتسبب طريقة القطع غير الصحيحة في حدوث مشكلات، مثل عمليات القطع غير الدقيقة. ويمكن أيضاً أن تؤدي شفرات القطع غير الصحيحة أو غير الحادة أو البالية إلى عمليات قطع غير دقيقة.



e) استمر في القطع.



6. أكمل القطع.

7. أوقف تشغيل المنتج.

8. فك المنتج من أداة تثبيت القضيب.

• لعمليات القطع الدقيقة، لا تستخدم إلا شفرات القطع عالية الجودة المصنوعة خصيصاً لقطع القضبان.

• لتنفيذ عمليات قطع مستقيمة، ابدأ بهذه الخطوات:

1. استخدم السرعة الكاملة حتى تدور الشفرة بأقصى سرعة.
2. خفّف السرعة وتهيئها على مستوى أقل من حد السرعة المسموح بها إلى أن تصبح شفرة القطع ثابتة وتتوقف الاهتزازات.
3. ابدأ في القطع.
4. استخدم السرعة الكاملة وتهيئها حتى اكتمال عملية القطع.

• أمسك مقبض المنتج بيدك بشكل محاذٍ لشفرة القطع. تمكّن هذه الطريقة من القطع المستقيم ونقل من بلي شفرة القطع.

• للحصول على أفضل نتيجة وقطع مستقيم، ركب المنشار الكهربائي بحيث يكون جانبه الأيمن مقابلاً لأداة التثبيت.

الصيانة

لقطع الغيار، تحدث مع موزع HUSQVARNA أو وكيل الخدمة المحلي.

جدول الصيانة

يُظهر جدول الصيانة أعمال الصيانة الضرورية للمنتج. تُحسب الفواصل الزمنية وفق الاستخدام اليومي للمنتج.

مقدمة

تحذير: اقرأ فصل السلامة وافهمه قبل إجراء الصيانة على المنتج.

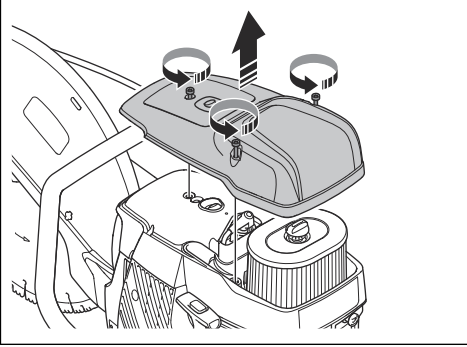


لتنفيذ كل أعمال الصيانة والإصلاح في المنتج، يلزم الحصول على تدريب خاص. نضمن توفر الإصلاحات والخدمات الاحترافية. إذا لم يكن الوكيل لديك يعمل كوكيل خدمة، فتحدث إليه للحصول على معلومات حول أقرب وكيل خدمة.

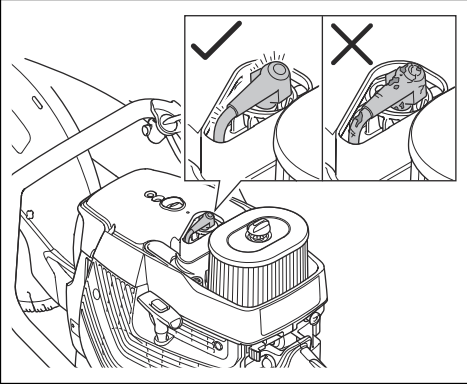
سنة	شهراً	أسبوعياً	يومياً	
	شمعة الإشعال		التنظيف الخارجي	التنظيف
	خزان الوقود		مدخل الهواء البارد	
	نظام الوقود	نظام تخميد الاهتزاز*	الفحص العام	فحص الوظيفة
	فلتر الهواء	كاتم الصوت*	تسربات الوقود	
	القابض	سير التشغيل	نظام نقل المياه	
		الكاربراتيير	تأمين قفل زناد السرعة*	
		ميت بادئ التشغيل	مفتاح الإيقاف*	
			واقى الشفرة وSmartGuard*	
			شفرة المنشار**	

سنة	شهر	أسبوعاً	يوماً	الاستبدال
فلتر الوقود				
* راجع أجهزة السلامة الخاصة بالمنتج في الصفحة 125.				
** راجع شفرات القطع في الصفحة 128.				

1. قم بفك البراغي الثلاثة الموجودة على غطاء فلتر الهواء وأزل غطاء فلتر الهواء.



2. تأكد من عدم تلف شمعة الإشعال وكابيل الإشعال لتجنب خطر الصدمة الكهربائية.



3. نظّف شمعة الإشعال إذا كانت متسخة.
4. تأكد من أن فرجة الإلكترود تبلغ 0.5 مم.

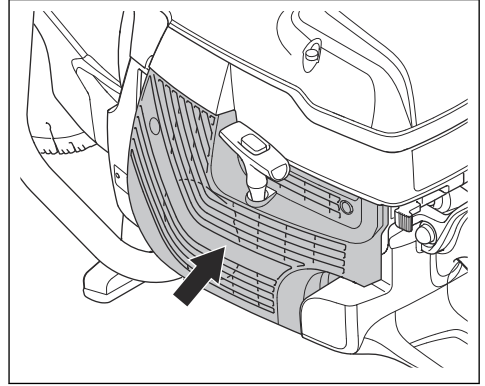
التنظيف الخارجي

- اشطف الجزء الخارجي من المنتج بالماء التنظيف بعد كل يوم تشغيل. استخدم فرشاة إذا تطلب الأمر.

تنظيف مدخل الهواء البارد

ملاحظة: يؤدي مدخل الهواء المتسخ أو المسدود إلى ارتفاع سخونة المحرك. يمكن أن يتسبب هذا في تلف المكبس والأسطوانة.

- نظّف مدخل الهواء البارد إذا تطلب الأمر.



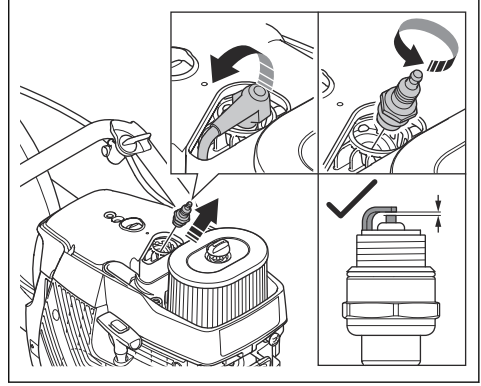
- أزل الانسداد والأوساخ والغبار باستخدام فرشاة.

فحص شمعة الإشعال

ملاحظة: استخدم دائماً نوع شمعة الإشعال الموصى به. قد يؤدي استخدام شمعة الإشعال غير الصحيحة إلى تلف المكبس والأسطوانة. لمعرفة شمعة الإشعال الموصى بها، راجع البيانات الفنية في الصفحة 154.

افحص شمعة الإشعال إذا كانت طاقة المنتج منخفضة أو لا يبدأ تشغيله بسهولة، أو يعمل بشكل غير مرض عند سرعة التباطؤ.

5. استبدل شمعة الإشعال إذا لزم الأمر.



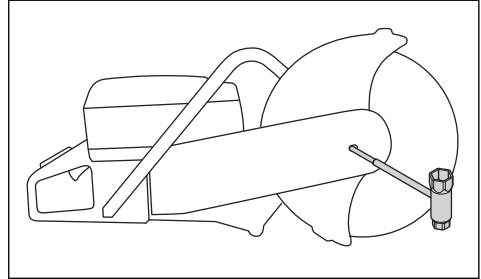
إجراء فحص عام:

- تأكد من أن كل الصواميل والبراغي الموجودة في المنتج مبربوطة بشكل صحيح.

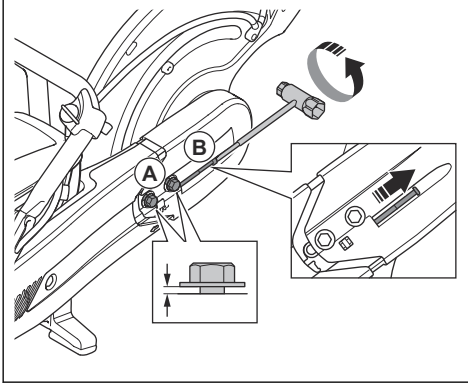
لاستبدال سير التشغيل:

تحذير: لا تشغّل المنتج من دون تركيب كل الواقيات والأغطية.

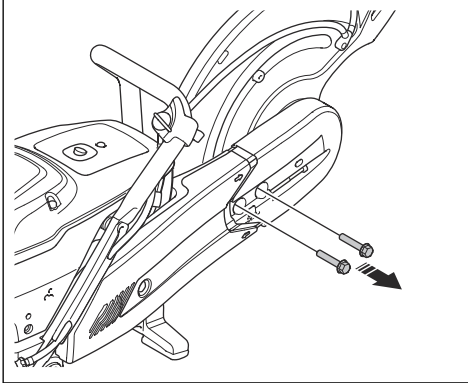
1. أدر مسمار شفرة القطع في عكس اتجاه عقارب الساعة بواسطة مفتاح ربط لفة شفرة القطع.



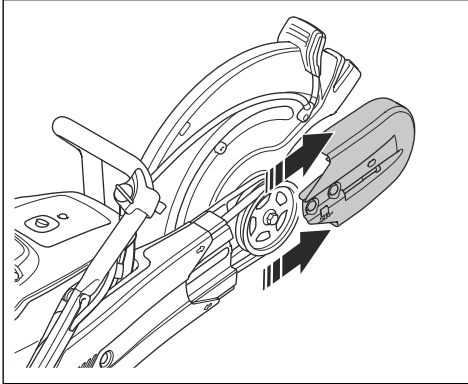
2. قم بفك المسمارين (أ) ثم برغي الضابط (ب) لتحرير شد السير.



3. قم بإزالة المسمارين.



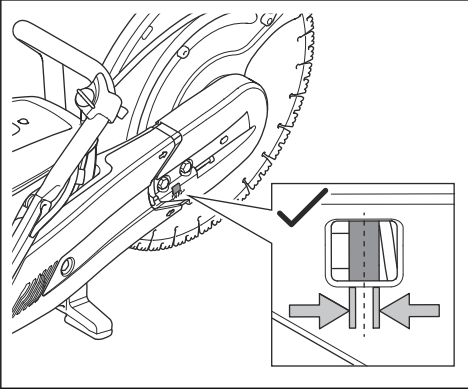
4. أزل واقي السير الأمامي.



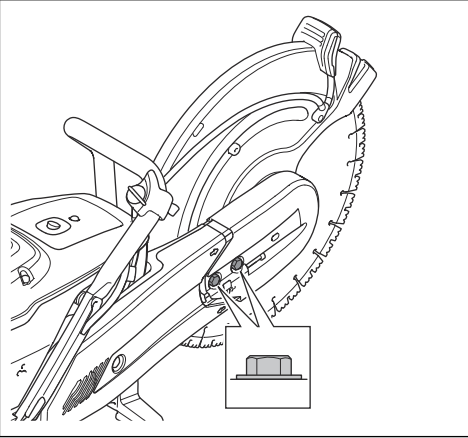
8. قم بالتجميع بالتسلسل العكسي. لتثبيت شفرة القطع، راجع لتثبيت شفرة القطع: في الصفحة 131.

ضبط شد سير التشغيل

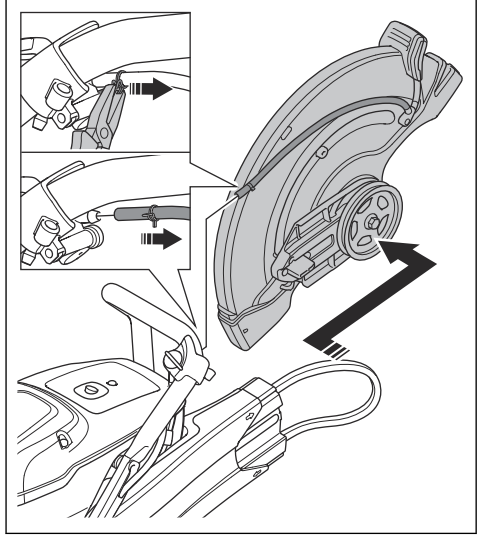
يكون شد سير التشغيل صحيحاً عندما تكون صامولة الضبط معاكسة للعلامة الموجودة على غطاء سير التشغيل.



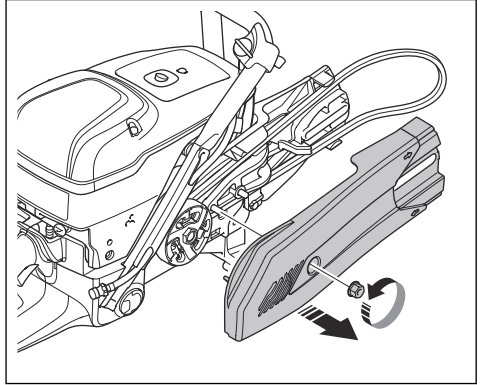
1. فكّ المسامير اللذين يثبتان رأس القطع في المنتج.



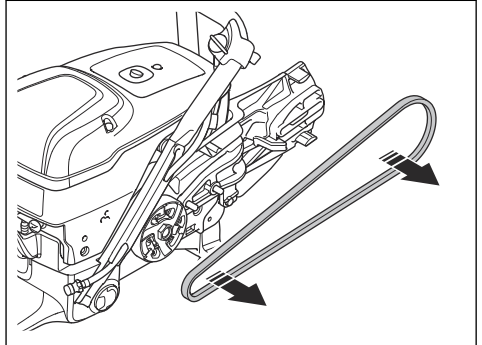
5. أزل سير التشغيل من بكرة السير وأزل رأس القطع.



6. فكّ الصامولة الموجودة على وافي السير الخلفي وأزل وافي السير الخلفي.

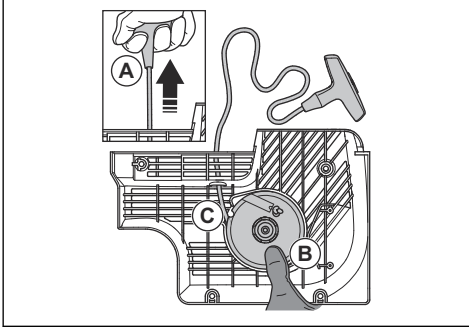


7. استبدل سير التشغيل.



لاستبدال شريط بادئ تشغيل تالف

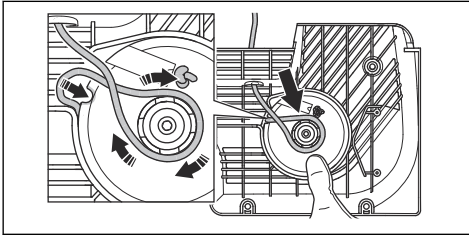
1. اسحب شريط بادئ التشغيل حوالي 30 سم (أ).



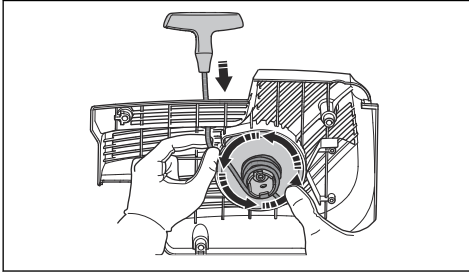
2. ثبت بكرة شريط بادئ التشغيل (ب) بإصبع الإبهام.

3. ضع شريط بادئ التشغيل في الحز (ج) الموجود في بكرة بادئ التشغيل.

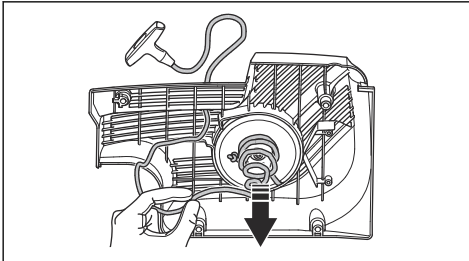
4. ضع شريط بادئ التشغيل حول الكم المعدني.



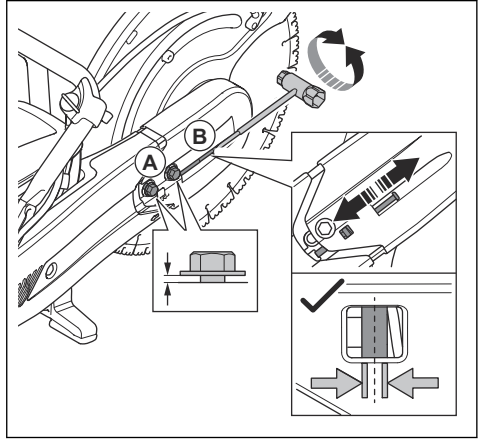
5. اترك بكرة بادئ التشغيل تدور ببطء وشريط بادئ التشغيل يلف على الكم المعدني.



6. اسحب شريط بادئ التشغيل لفكه من الكم المعدني.



2. أدر براغي الضابطين (أ) حتى تصبح صامولة الضبط (ب) معاكسة للعلامة على غطاء سير التشغيل.



3. استخدم مفتاح ربط فكيًا واربط المسامير اللذين يثبتان رأس القطع في المنتج.

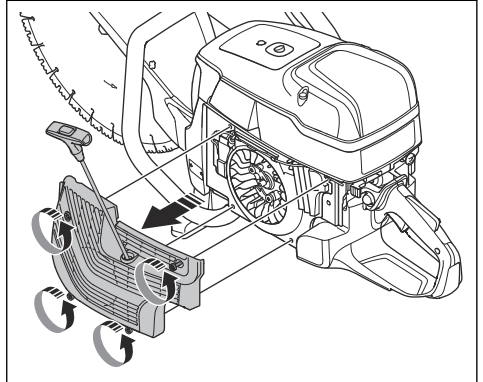
مبيت بادئ التشغيل

تحذير: توخّ الحذر دائمًا واستخدم معدات لحماية العين عندما تستبدل نابض الارتداد أو شريط بادئ التشغيل. يكون هناك ضغط في نابض الارتداد عندما يكون نابض الارتداد ملفوفًا في مبيت بادئ التشغيل. يمكن أن يندفع نابض الارتداد ويتسبب في حدوث إصابة.



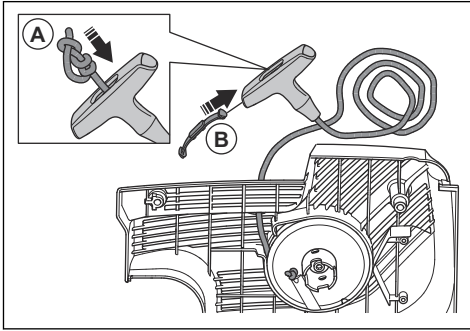
إزالة مبيت بادئ التشغيل

1. قم بفك البراغي الأربعة في مبيت بادئ التشغيل.



2. أزل مبيت بادئ التشغيل.

13. اسحب شريط بادئ التشغيل عن طريق مقبض شريط بادئ التشغيل واطبق طرف شريط بادئ التشغيل (أ).



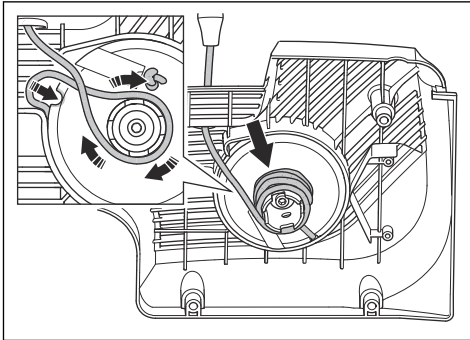
14. ضع الغطاء على مقبض شريط بادئ التشغيل (ب).

15. اضبط ضغط نابض الارتداد. راجع لضبط ضغط نابض الارتداد: في الصفحة 148.

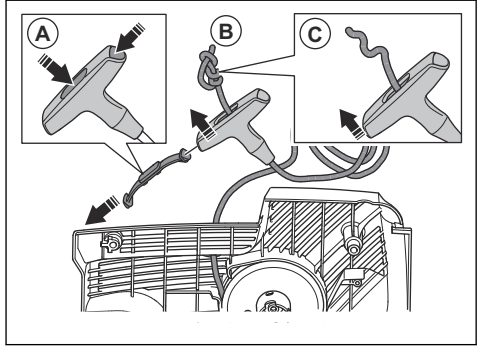
لضبط ضغط نابض الارتداد:

1. اسحب شريط بادئ التشغيل.

2. ضع شريط بادئ التشغيل في الحز ولفه حول الكم المعدني.



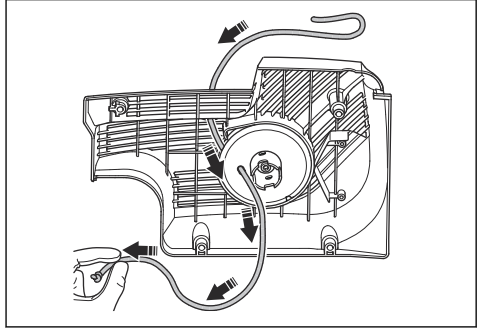
7. أزل الغطاء الموجود على مقبض شريط بادئ التشغيل (أ).



8. اسحب شريط بادئ التشغيل إلى أعلى عن طريق المقبض (ب).

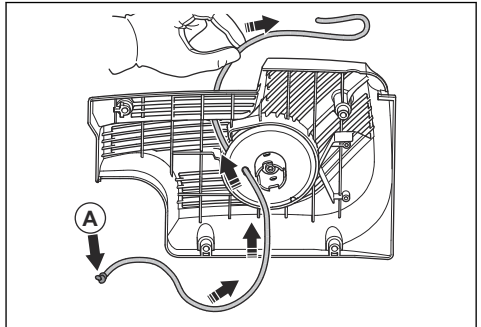
9. حرر العقدة (ج).

10. أزل شريط بادئ التشغيل.

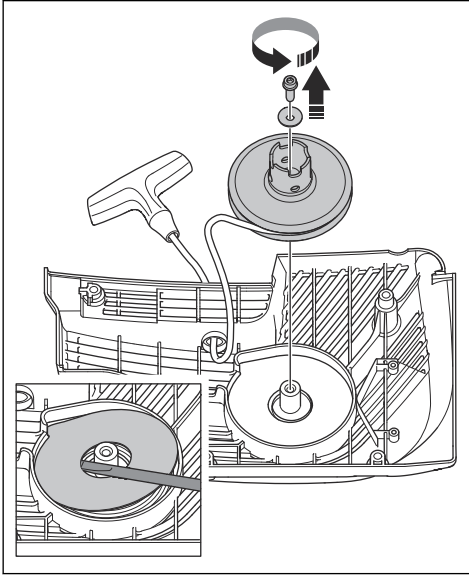


11. تأكد من أن نابض الارتداد نظيف وغير تالف.

12. ضع شريط بادئ تشغيل جديداً (أ) في فتحة ميت بادئ التشغيل.

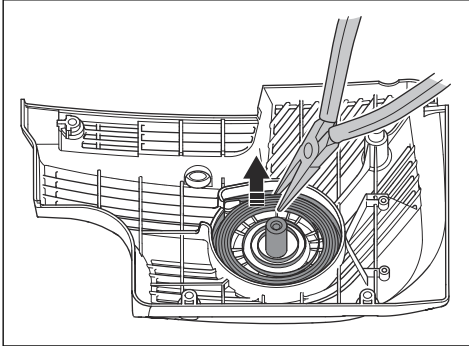


1. فك المسمار الموجود في مركز بكرة بادئ التشغيل وأزل بكرة بادئ التشغيل. أزل الغطاء بحرص.



يكون نابض الارتداد مضغوطاً في مبيت بادئ التشغيل.

2. أزل النابض بحرص. استخدم زردية.



لتنظيف مجموعة النابض

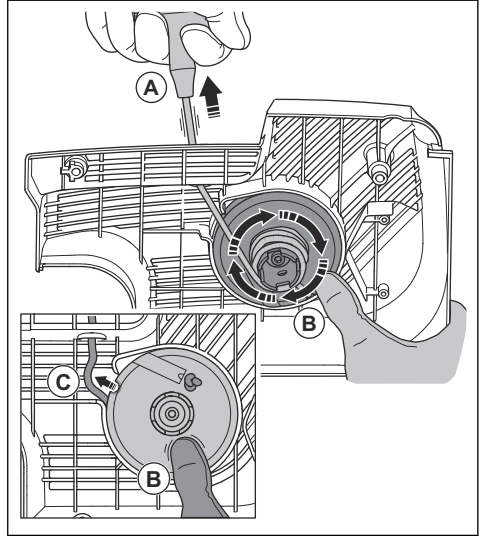
⚠ **تنبيه:** لا تقم بإزالة النابض من المجموعة.

1. انفخ النابض بالهواء المضغوط حتى يصبح نظيفاً.
2. ضغ زردية خفيفاً على النابض.

لتركيب مجموعة النابض

- قم بالتجميع بعكس تسلسل فك مجموعة النابض في الصفحة 149.

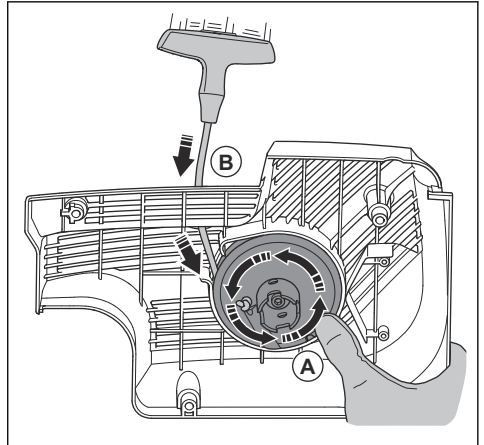
3. اسحب شريط بادئ التشغيل (أ).



4. ضع إبهامك على بكرة بادئ التشغيل (ب) لبقاء شريط بادئ التشغيل مسحوباً.

5. حرر شريط بادئ التشغيل من الحز (ج).

6. ارفع أصبعك لتحرير بكرة بادئ التشغيل (أ) واترك شريط بادئ التشغيل (ب) يلف على البكرة.



7. اسحب شريط بادئ التشغيل بالكامل للتأكد من أن نابض الارتداد غير مشدود بالكامل. تأكد من إمكانية إدارة بكرة بادئ التشغيل نصف دائرة أو أكثر قبل أن يوقف نابض الارتداد الحركة.

فك مجموعة النابض

⚠ **تحذير:** استخدم معدات حماية العين دائماً عند تفكيك مجموعة النابض. هناك خطر لتعرض العين للإصابة، خصوصاً إذا كان النابض مكسوراً.

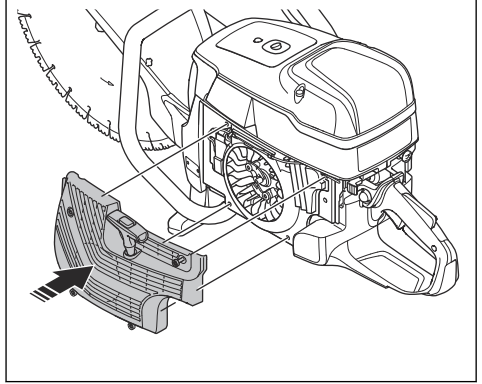


لتركيب مبيت بادئ التشغيل

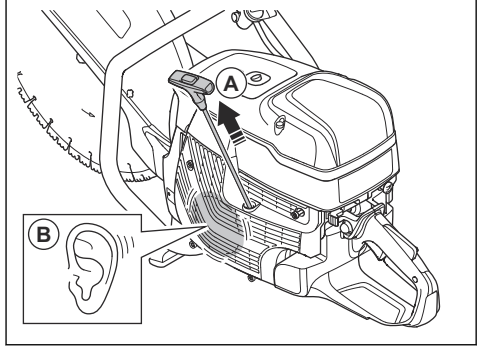
تنبيه: يجب أن تكون سقاطات بادئ التشغيل موجودة في المكان الصحيح مقابل كم بكرة بادئ التشغيل.



1. ضع بادئ التشغيل مواجهاً للمنتج.

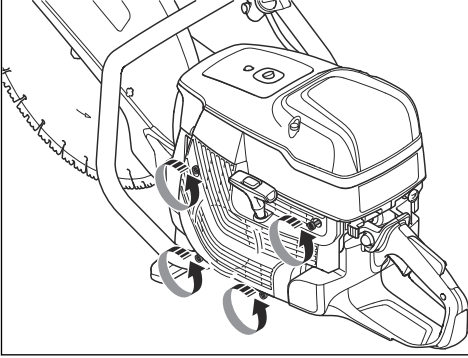


2. ركب سقاطات بادئ التشغيل في المكان الصحيح مقابل كم بكرة بادئ التشغيل. اسحب شريط بادئ التشغيل حوالي 0.5 متر (أ). إذا كان التركيب في المكان الصحيح، فتسمع صوت تكتكة (ب).



3. حرر شريط بادئ التشغيل ببطء.

4. اربط البراغي الأربعة في بادئ التشغيل.



لفحص الكاربوراتير:

ملاحظة: يشتمل الكاربوراتير على إبر صلبة للتأكد من وصول المزيج الصحيح من الوقود والهواء إلى المنتج.

1. افحص فلتر الهواء. ارجع إلى لفحص فلتر الهواء في الصفحة 151
2. استبدل فلتر الهواء إذا لزم الأمر.
3. إذا ظلت طاقة المحرك أو سرعته منخفضة، فتحدث إلى وكيل خدمة HUSQVARNA الخاص بك.

لفحص نظام الوقود

1. تأكد من أن غطاء خزان الوقود وسداده غير تالفين.
2. افحص خرطوم الوقود. استبدل خرطوم الوقود إذا كان تالفًا.

لضبط سرعة التباطؤ

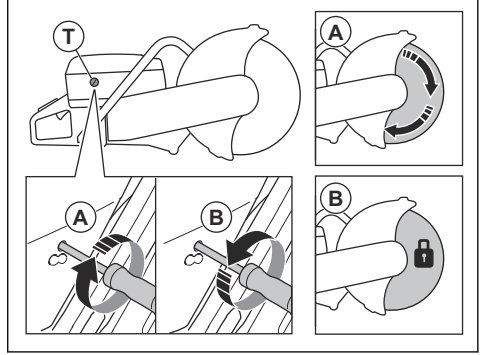
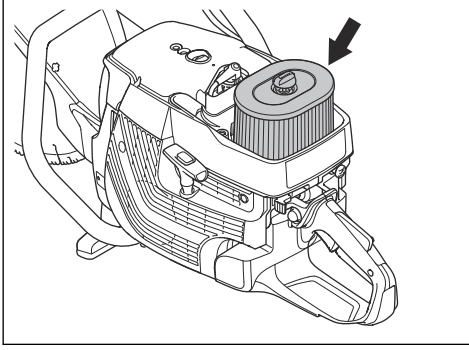
تحذير: إذا دارت شفرة القطع بسرعة التباطؤ، فتحدث إلى وكيل الخدمة الخاص بك. لا تستخدم المنتج حتى يتم ضبط سرعة التباطؤ بشكل صحيح أو اصلاحها.



ملاحظة: لمعرفة سرعة التباطؤ الموصى بها، راجع البيانات الفنية في الصفحة 154.

1. شغل المحرك.
2. تحقق من سرعة التباطؤ. عند ضبط الكاربوراتير بالشكل الصحيح، تتوقف شفرة القطع عندما يصبح المحرك عند سرعة التباطؤ.

3. استخدم البرغي الذي على شكل حرف T لضبط سرعة التباطؤ.

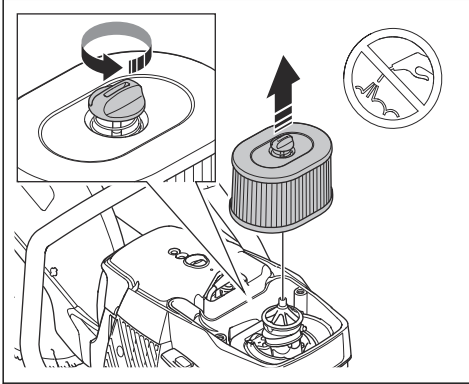


تنبيه: لا تنظف فلتير الهواء بالهواء المضغوط أو تسلط عليه الهواء المضغوط. فسيؤدي ذلك إلى إتلافه.



4. استبدل فلتير الهواء إذا لزم الأمر.

(a) فكّ البرغي الموجود على مبيت فلتير الهواء وأزله.



(b) ركب فلتير الهواء الجديد.

5. قم بتوصيل غطاء فلتير الهواء وأحكام شدّ البراغي الثلاثة.

لفحص نظام إمداد المياه:

1. تحقّق من الفوهات على وافي الشفيرة وتأكد من أنها غير مسدودة.
2. قم بالتنظيف إذا لزم الأمر.
3. تحقّق من الفلتير الموجود في موصل المياه. تأكد من أنه غير مسدود.

- (a) أدر البرغي في اتجاه عقارب الساعة حتى تبدأ الشفيرة في الدوران (أ).
- (b) أدر البرغي في عكس اتجاه عقارب الساعة حتى توقف الشفيرة عن الدوران (ب).

فلتر الوقود

يوجد فلتر الوقود داخل خزان الوقود. يمنع فلتر الوقود تلوث خزان الوقود عندما يكون خزان الوقود ممتلئاً. ينبغي استبدال فلتر الوقود مرة كل سنة أو أكثر إذا كان مسدوداً.



تنبيه: لا تقم بتنظيف فلتر الهواء.

لفحص فلتر الهواء

ملاحظة: لا تفحص فلتر الهواء إلا إذا انخفضت طاقة المحرك.

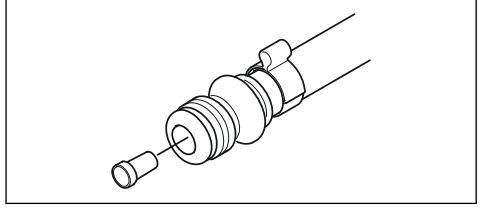
تنبيه: توخّ الحذر عند إزالة فلتر الهواء. قد تسبب الجسيمات التي تقع في مدخل الكاربوراتير في حدوث تلف.



تحذير: استخدم معدات حماية الجهاز التنفسي المعتمدة عند تنظيف أو استبدال فلتر الهواء. وتخلص من فلاتير الهواء المستخدمة بشكل صحيح. وبشكل الغبار في فلتر الهواء خطراً على صحتك.



1. قم بفك البراغي الثلاثة الموجودة على غطاء فلتر الهواء.
2. أزل غطاء فلتر الهواء.



استكشاف الأخطاء وإصلاحها

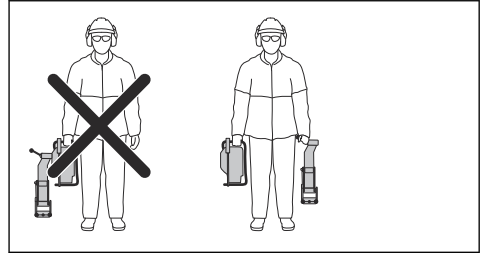
المشكلة	السبب	الحلول الممكنة
لا يبدأ تشغيل المنتج.	إجراء بدء التشغيل غير صحيح.	راجع لبدء تشغيل المنتج بمحرك بارد: في الصفحة 138 ولبدء تشغيل المنتج بمحرك دافئ: في الصفحة 140.
	مفتاح الإيقاف في وضع (الإيقاف) الأيمن.	تأكد من أن مفتاح الإيقاف موجود في الجانب الأيسر.
	لا يوجد وقود في خزان الوقود.	املا الوقود.
تدور شفرة القطع بسرعة التباطؤ.	شمعة الإشعال معيبة.	استبدل شمعة الإشعال.
	القابض معيب.	تحدّث إلى وكيل الخدمة الخاص بك.
	سرعة التباطؤ عالية جداً.	اضبط سرعة التباطؤ.
لا تدور شفرة القطع عندما يزيد المشغّل من السرعة.	القابض معيب.	تحدّث إلى وكيل الخدمة الخاص بك.
	السير مرتخ جداً أو معيب.	قم بشد السير أو استبدله بسير جديد.
	شفرة القطع مرّبة بشكل غير صحيح.	تحدّث إلى وكيل الخدمة الخاص بك. تأكد من تركيب شفرة القطع بشكل صحيح.
تنقطع الطاقة عن المنتج عندما يحاول المشغّل زيادة السرعة.	فلتر الهواء مسدود.	افحص فلتر الهواء. استبدله إذا لزم الأمر.
	فلتر الوقود مسدود.	استبدل فلتر الوقود.
	تدفق خزان الوقود مسدود.	تحدّث إلى وكيل الخدمة الخاص بك.
مستويات الاهتزاز عالية جداً.	شفرة القطع مرّبة بشكل غير صحيح.	تأكد من أن شفرة القطع مرّبة بشكل صحيح وأنها غير تالفة. راجع لتثبيت شفرة القطع: في الصفحة 131.
	شفرة القطع معيبة.	استبدل شفرة القطع وتأكد من أنها غير تالفة.
	وحدة تخميد الاهتزاز معيبة.	تحدّث إلى وكيل الخدمة الخاص بك.
درجة حرارة المنتج مرتفعة جداً.	مدخل الهواء مسدود أو شفاه الأسطوانة مسدودة.	نظّف مدخل الهواء وشفاه الأسطوانة.
	شد سير التشغيل غير كافي.	افحص السير. اضبط الشد.
	القابض معيب.	قم دائماً بالقطع في وضع أقصى سرعة. افحص القابض. تحدّث إلى وكيل الخدمة الخاص بك.
تنخفض طاقة المحرك أو سرعته.	فلتر الهواء مسدود.	افحص فلتر الهواء. راجع لفحص فلتر الهواء في الصفحة 151.

المشكلة	السبب	الحلول الممكنة
يتصاعد غبار كثير في أثناء التشغيل. يمكنك رؤية الغبار في الهواء.	إمداد المياه أو ضغط المياه غير كافٍ.	تحقق من توصيل إمداد المياه بالمنتج. راجع لفحص نظام إمداد المياه: في الصفحة 151.
لا يتحرك SmartGuard بحرية.	إن الأجزاء المتحركة في SmartGuard مسدودة.	نظف الأجزاء المتحركة.
لا ينسحب SmartGuard عند إزالة المنتج بعيداً عن قطعة العمل.	لا تعمل نوايض SmartGuard بشكل صحيح.	افحص النوايض. نظف النوايض.

النقل والتخزين وطريقة التخلص من المنتج

النقل والتخزين

تنبيه: لا تتركب أداة تثبيت القضب في المنتج في أثناء نقل المنتج. أداة تثبيت القضب أداة دقيقة. يتج عن الأداة التالفة عمليات قطع أقل دقة.



- أبق أداة تثبيت القضب منفصلة عن المنتج في الصندوق المتوافر مع المنتج.
- ثبت المنتج أثناء عملية النقل لمنع التلف والحوادث.
- قم بإزالة شفرة القطع قبل نقل المنتج أو تخزينه.
- احتفظ بالمنتج في منطقة مغلقة لمنع وصول الأطفال أو الأشخاص غير المعتمدين.
- خزّن شفرات القطع في منطقة جافة وخالية من الصقيع.
- افحص كل الشفرات الجديدة والمستخدمة بحثاً عن أي تلف قد تكون تعرضت له خلال النقل والتخزين قبل تركيبها.
- نظف المنتج وقم بصيانته قبل تخزينه. راجع الصيانة في الصفحة 143.
- أفرغ الوقود من خزان الوقود قبل تخزين المنتج لفترة طويلة.

التخلص

- التزم بمتطلبات إعادة التدوير المحلية واللوائح المطبقة.
- تخلص من أي مواد كيميائية على مثال الزيت أو الوقود في مركز خدمة أو موقع تخلص مناسب.
- في حالة التوقف عن استخدام المنتج نهائياً، أرسله إلى وكيل HUSQVARNA أو تخلص منه في موقع لإعادة التدوير.

البيانات الفنية

البيانات الفنية

K 1270 SmartGuard	K 1270 II Rail	K 1270 II	
119/7.3	119/7.3	119/7.3	سعة الأسطوانة، سم ³ /بوصة مكعبة
60/2.4	60/2.4	60/2.4	ضيق الأسطوانة، مم/بوصة.
42/1.7	42/1.7	42/1.7	مدى الحركة، مم/بوصة.
2700	2700	2700	سرعة التباطؤ، دورة في الدقيقة
(150 -/+) 9300	(150 -/+) 9300	(150 -/+) 9300	وضع أقصى سرعة، عدم وجود حمل، دورة في الدقيقة
8400 عند 5.8/7.9	8400 عند 5.8/7.9	8400 عند 5.8/7.9	الطاقة، كيلوواط/حصان عند دورة في الدقيقة
NGK BPMR 7A	NGK BPMR 7A	NGK BPMR 7A	شمعة الإشعال
0.5/0.02	0.5/0.02	0.5/0.02	فرجة الإلكترود، مم/بوصة.
1.2/40	1.2/40	1.2/40	سعة خزان الوقود، لتر/أوقية سائلة أمريكية
0.5-10/7-150	غير متوفر	0.5-10/7-150	ضغط المياه الموصى به، بار/رطل لكل بوصة مربعة
الوزن			
غير متوفر	15.3/33.7	13.6/30.0	آلة القطع الكهربائية بدون وقود وشفرة القطع قياس 350 مم (14 بوصة)/كجم/رطل
15.1/33.3	16.0/35.3	14.2/31.3	آلة القطع الكهربائية بدون وقود وشفرة القطع قياس 400 مم (16 بوصة)/كجم/رطل
أداة تثبيت القضيب كجم/رطل			
غير متوفر	5.5/12.1	غير متوفر	RA 10
غير متوفر	5.7/12.6	غير متوفر	RA 10 S
الدوران، عمود الخرج			
4700	4700	4700	سرعة الدوران القصوى مع شفرة القطع قياس 350 مم (14 بوصة)، دورة في الدقيقة
4300	4300	4300	سرعة الدوران القصوى مع شفرة القطع قياس 400 مم (16 بوصة)، دورة في الدقيقة
18000 أو 90	18000 أو 90	18000 أو 90	السرعة المحيطة القصوى، متر/الثانية أو قدم/الدقيقة
انبعاثات الضوضاء¹⁰			
116	116	116	مستوى طاقة الصوت، المقيس بالديسيبل (A)
117	117	117	مستوى طاقة الصوت المضمون بالديسيبل L _{WA} بالديسيبل (A)
مستويات الصوت¹¹			

¹⁰ يتم قياس انبعاثات الضوضاء في البيئة كطاقة صوت (L_{WA}) وفقاً للتوجيه . يتمثل الفرق بين طاقة الصوت المضمون والمقيس في أن طاقة الصوت المضمون تشمل أيضاً على تشتت في النتيجة والتفاوتات التي تم قياسها بين الوحدات المختلفة من المنتج نفسه وفقاً للتوجيه .

¹¹ يتم حساب مستوى ضغط الصوت المكافئ، وفقاً للمعيار EN ISO 19432-1، على أساس إجمالي الطاقة المقاسة بالوقت لمستويات ضغط الصوت المختلفة في ظروف العمل المختلفة. البيانات الموضحة لمستوى ضغط الصوت المكافئ للمنتج لها تشتت إحصائي نموذجي (انحراف معياري) يبلغ 1 ديسيبل (A).

K 1270 SmartGuard	K 1270 II Rail	K 1270 II	
104	104	104	مستوى ضغط الصوت المكافئ في أذن المشغل، ديسيبل (أ)
مستويات الاهتزاز المكافئة، a_{hvq}^{12}			
غير متوفر	3.4/3.5	4.5/3.7	مقبض أمامي/ خلفي 14 بوصة.
4.7/4.8	4.4/3.9	3.9/4.0	مقبض أمامي/ خلفي 16 بوصة.

أبعاد شفرة القطع الموصى بها

أقصى سُمك للشفرة، مم/بوصة.	قطر الفتحة المركزية للشفرة، مم/بوصة.	معدل سرعة الشفرة، متر/ثانية أو قدم/دقيقة	معدل سرعة الشفرة، دورة في الدقيقة	الحد الأقصى لعُمق القطع، مم/بوصة.	قُطر شفرة المنشار، بوصة/مم
5/0.2	20/0.79 أو 25.4/1	19600 أو 100	5500	118/4.6	14/350
5/0.2	20/0.79 أو 25.4/1	19600 أو 100	4800	145/5.7	16/400

المخاطر وقد تكون القيم المقيسة في أماكن العمل الفردية أعلى. وتتسم قيم التعرض الفعلية وخطر الضرر الذي يتعرض له المستخدم الفردي بالتفرد وتعتمد على طريقة عمل المستخدم، وعلى المواد التي يستخدم فيها المنتج، وكذلك على وقت التعرض والحالة البدنية للمستخدم وحالة المنتج.

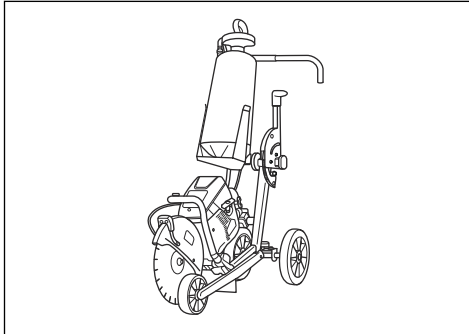
بيان إعلان الضوضاء والاهتزاز

تم الحصول على هذه القيم المعلنة من خلال تجربة مختبرية وفقاً للتوجيهات أو المعايير المذكورة وهي مناسبة للمقارنة مع القيم المعلنة للمنتجات الأخرى التي تم اختبارها وفقاً لنفس التوجيه أو المعايير. وهذه القيم المعلنة غير مناسبة للاستخدام في تقييمات

الملحقات

ترولي القطع

يسهل ترولي القطع من الأرضيات والطرق، خاصة عند القطع لمسافات طويلة وعمق ثابت. تسهل الوصلات السريعة تركيب المنتج على ترولي القطع.

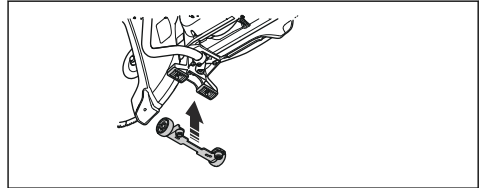


مستشعر Husqvarna Fleet Services™

يتوافق هذا المنتج مع مستشعر ماكينات مجموعة Husqvarna Fleet. لذا يمكن توصيل المنتج بحل Husqvarna Fleet Services™، وهو أحد الحلول السحابية الذي يوفر لمدير المجموعة التجارية نظرة عامة على كل المنتجات. لمزيد من المعلومات عن Husqvarna Fleet Services™، راجع www.husqvarna.com.

طقم العجلات

يتم تركيب طقم العجلات في الجزء السفلي من المنتج.



¹² يتم حساب مستوى الاهتزاز المكافئ، وفقاً للمعيار EN ISO 19432-1، على أساس إجمالي الطاقة المقيسة بالوقت لمستويات الاهتزاز المختلفة في ظروف العمل المختلفة. البيانات الموضحة لمستوى الاهتزاز المكافئ لها انحراف إحصائي نموذجي (انحراف معياري) يبلغ 1م/ثانية². تم تنفيذ القياسات من أجل K 1270 II Rail بواسطة RA 10 مركبة على القضيب.

بيان التوافق

بيان التوافق مع توجيهات الاتحاد الأوروبي

نحن **Husqvarna AB**، العنوان: SE-561 82 Huskvarna, Sweden، رقم الهاتف: +46-36-146500، نعلن بموجب مسؤوليتنا المنفردة أن المنتج:

الوصف	آلة قطع محمولة
الماركة	HUSQVARNA
النوع/الطراز	K 1270 II, K 1270 II Rail, K 1270 SmartGuard
الهوية	الأرقام المسلسلة من 2021 وما بعد ذلك

يمثل تماماً للتوجيهات واللوائح الأوروبية التالية:

التوجيه/اللائحة	الوصف
EC/2006/42	"بخصوص المعدات"
EC/2000/14	"متعلق بالضوضاء الخارجية"
EU/2014/30	"بخصوص التوافق الكهرومغناطيسي"
EU/2011/65	"بخصوص تقييد المواد الخطرة"

وأن المعايير وأو المواصفات الفنية الموحدة تم تطبيقها:

EN ISO 12100:2010 ، EN ISO 19432-1:2020، EN 55012:2008+A1:2009، EN ISO 14982:2009، EN IEC 63000:2018

EC/2000/14، إجراء تقييم المطابقة: الملحق الخامس - للحصول على معلومات تتعلق بانبعثات الضوضاء، راجع البيانات الفنية في الصفحة 154.

Partille, 2021-04-29

أريك سيلفبرغ

مدير البحث والتطوير، معدات نشر الخرسانة ونقبتها

Husqvarna AB، قسم الإنشاءات

مسؤول المستندات الفنية





www.husqvarnacp.com

取扱説明書原本
원본 설명서
原始说明
الإرشادات الأصلية
1142641-94



2021-05-14