



**H Husqvarna®**



LT 5005, LT 6005

## Sadržaj

Uvod.....	2	Prijevoz, spremanje i zbrinjavanje.....	14
Sigurnost.....	4	Tehnički podaci.....	17
Rad.....	8	Izjava o sukladnosti.....	21
Održavanje.....	10		

## Uvod

### Opis proizvoda

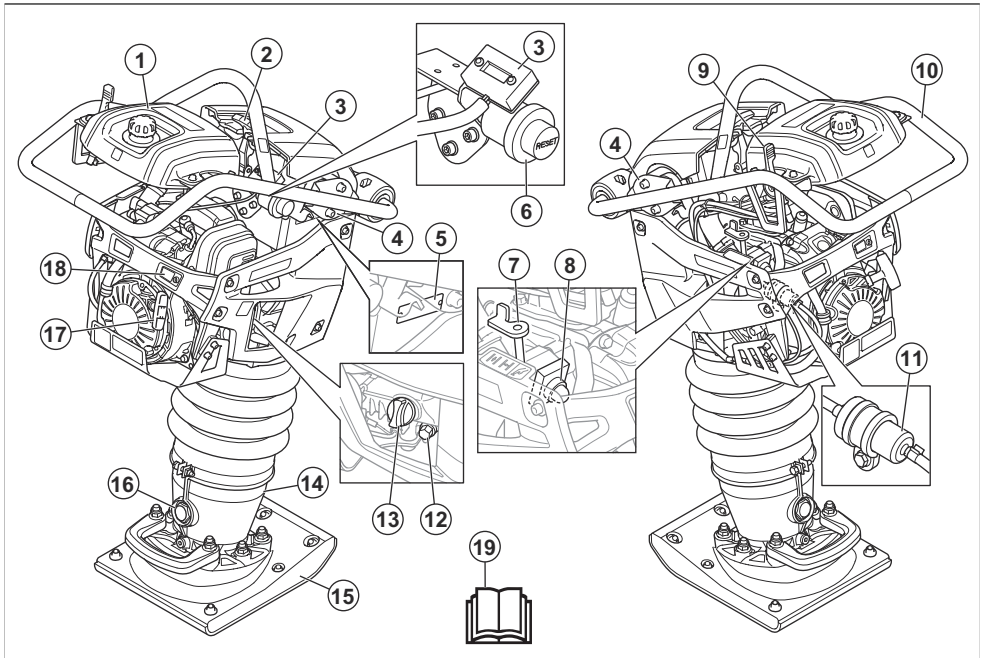
Proizvod je nabijač kojim upravlja rukovatelj koji se kreće iza stroja za zbijanje granularnog tla, usitnjenog tla i tla s visokim udjelom gline.

cijevi te u drugim manjim prostorima. Primjeri takvog rada obuhvaćaju temelje kuća i parkirališta. Proizvod nemojte koristiti za druge zadatke.

### Namjena

Proizvod je namijenjen isključivo profesionalnoj upotrebi. Proizvod se upotrebljava za zbijanje u kanalima, oko

### Pregled proizvoda



- |                                      |   |
|--------------------------------------|---|
| 1. Spremnik za gorivo                | 8. Pumpica za gorivo                              |
| 2. Zapor filtra za zrak              | 9. Regulator gasa                                 |
| 3. Brojač sati                       | 10. Ručica / zaštitni okvir                       |
| 4. Jedinice za ublažavanje vibracija | 11. Filtar goriva                                 |
| 5. Natpisna pločica                  | 12. Čep za ispuštanje motornog ulja               |
| 6. Indikator filtra za zrak          | 13. Spremnik ulja / šipka za mjerenje razine ulja |
| 7. Regulator čoka                    | 14. Noga nabijača                                 |

15. Podnožje nabijača
16. Kontrolno staklo za ulje u nozi nabijača s oprugom
17. Ručica za paljenje
18. Indikator motornog ulja
19. Korisnički priručnik

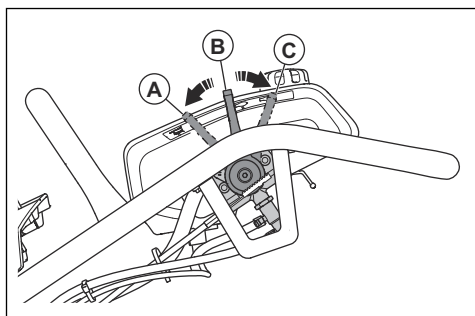
## Brojač sati

Dok motor radi, brojač sati prikazuje broj okretaja motora u o/min. Kada motor ne radi, brojač sati prikazuje ukupno vrijeme rada proizvoda u satima.

## Regulator gasa

Regulator gasa ima tri dostupna položaja:

- Položaj za način rada (A)
- Položaj za pokretanje / položaj broja okretaja u praznom hodu (B)
- Položaj za zaustavljanje (C)



## Simboli na proizvodu



Budite oprezni i pravilno upotrebljavajte ovaj proizvod. Ovaj proizvod može uzrokovati teške ozljede ili smrt rukovatelja ili drugih osoba.



Prije upotrebe proizvoda pažljivo pročitajte priručnik i dobro usvojite upute.



Indikator filtra za zrak.



Upotrebljavajte zaštitu sluha.



Koristite zaštitne čizme.



Opruga može izletjeti i izazvati ozljede.



Vruća površina.



Podignite proizvod na ovom položaju zaštitnog okvira.



Radni položaj.



Položaj za pokretanje / položaj broja okretaja u praznom hodu.



Položaj za zaustavljanje motora.



Govorilo: Bezolovni benzin s maksimalno 10 % etanola.



Razina motornog ulja.



Pumpica za gorivo.



Regulator gasa postavite u položaj za pokretanje.



Čok zatvoren.



5 puta pritisnite pumpicu za gorivo.



Povucite ručicu užeta za pokretanje.



Čok otvoren.



Pustite da motor radi u praznom hodu.



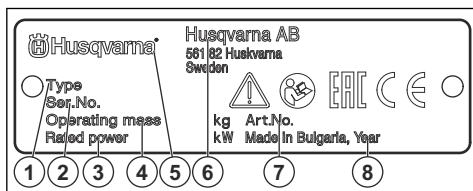
Naljepnica emisije buke u okolišu u skladu s direktivama i propisima EU i UK te propisom Novog Južnog Walesa „Zaštita od radova u okolišu (kontrola buke) iz 2017“. Zajamčena razina jačine zvuka proizvoda naznačena je u *Tehnički podaci na stranici 17* i na naljepnici.



Ovaj proizvod je u skladu s primjenjivim direktivama EZ-a.

**Napomena:** Drugi simboli/naljepnice na proizvodu odnose se na zahtjeve za certifikaciju za pojedina tržišta.

## Nazivna pločica



1. Vrsta proizvoda
2. Serijski broj s datumom, godinom i tjednom proizvodnje te brojem niza
3. Nazivna snaga
4. Težina proizvoda
5. Robna marka
6. Proizvođač i adresa proizvođača
7. Broj proizvoda
8. Godina proizvodnje

## Oštećenje proizvoda

U sljedećim okolnostima nećemo biti odgovorni za oštećenja proizvoda:

- proizvod nepravilno popravljen
- proizvod popravljen dijelovima koje nije proizveo proizvođač ili nemaju odobrenje proizvođača
- proizvod ima dodatnu opremu koje nije proizveo proizvođač ili nemaju odobrenje proizvođača
- proizvod nije popravljen u odobrenom servisnom centru ili kod ovlaštene osobe.

## Sigurnost

### Sigurnosne definicije

Upozorenjima, oprezima i napomenama naglašavaju se posebno važni dijelovi priručnika.



**UPOZORENJE:** Koristi se kada nepoštivanje uputa iz priručnika može uzrokovati smrt ili ozljede rukovatelja ili promatrača.



**OPREZ:** Koristi se kada nepoštivanje uputa iz priručnika može uzrokovati oštećenje proizvoda ili drugih materijala u neposrednoj blizini.

**Napomena:** Koristi se prikaz neophodnih dodatnih informacija za zadanu situaciju.

### Opće sigurnosne upute



**UPOZORENJE:** Prije upotrebe proizvoda pročitajte upozoravajuće upute u nastavku.

- Ako ga upotrebljavate neoprezno ili nepravilno, ovaj proizvod je opasan alat. Ovaj proizvod može uzrokovati teške ozljede ili smrt rukovatelja ili drugih osoba. Prije upotrebe proizvoda morate pročitati i usvojiti sadržaj ovog korisničkog priručnika.

- Ovaj proizvod ne smiju upotrebljavati osobe (uključujući djecu) s umanjnim fizičkim, osjetilnim ili mentalnim sposobnostima ili nedostatkom iskustva i znanja.
- Spremite sva upozorenja i upute.
- Pridržavajte se svih primjenjivih zakona i propisa.
- Rukovatelj i poslodavac rukovatelja moraju biti upoznat i s rizicima rukovanja proizvodom i spriječiti ih.
- Rukovanje proizvodom dopustite samo osobama koje su pročitale i usvojile sadržaj priručnika za rukovatelja.
- Proizvodom nemojte rukovati ako prethodno niste obučeni. Svi rukovatelji moraju biti obučeni.
- Djeci nemojte dopustiti upotrebu proizvoda.
- Rukovanje proizvodom dopustite samo ovlaštenim osobama.
- Rukovatelj je odgovoran za nesreće drugih osoba i oštećenje njihove imovine.
- Proizvod nemojte upotrebljavati kada ste umorni, bolesni ili pod utjecajem alkohola, droge ili lijekova.
- Uvijek budite pažljivi i razumni.
- Proizvod tijekom rada proizvodi elektromagnetsko polje. To polje u određenim okolnostima može ometati aktivne ili pasivne medicinske implantate. Da bi se smanjio rizik od teških ozljeda ili smrti, preporučujemo da osobe s medicinskim implantatima prije rukovanja proizvodom zatraže savjet liječnika i proizvođača medicinskog implantata.
- Proizvod održavajte čistim. Znakovi i naljepnice moraju biti jasno čitljivi.
- Nemojte upotrebljavati proizvod ako je oštećen.
- Proizvod nemojte izmjenjivati.
- Nemojte upotrebljavati proizvod kojeg su možda izmijenile druge osobe.

## Sigurnosne upute za rad



**UPOZORENJE:** Prije upotrebe proizvoda pročitajte upozoravajuće upute u nastavku.

- Provjerite znate li brzo zaustaviti motor u slučaju nužde.
- Rukovatelj mora imati dovoljnu fizičku snagu za sigurno rukovanje proizvodom.
- Proizvodom nemojte rukovati ako nisu postavljeni svi zaštitni poklopci.
- Upotrebljavajte opremu za osobnu zaštitu. Pročitajte odjeljak *Oprema za osobnu zaštitu na stranici 7*.
- U radnom području smiju se zadržavati samo ovlaštene osobe.
- Radno područje držite čistim i dobro osvijetljenim.
- Tijekom rada morate sigurno i čvrsto stajati na tlu.
- Provjerite da na ručkama, sigurnosnim okvirima i drugim površinama proizvoda nema ulja ni maziva.

Sliske površine mogu prouzročiti pad proizvoda, što predstavlja rizik od ozljeda i oštećenja proizvoda.

- Proizvod nemojte upotrebljavati u područjima u kojima postoji opasnost od požara ili eksplozija.
- Proizvod može odbacivati predmete velikom brzinom. Pobrinite se da sve osobe u radnom području upotrebljavaju odobrenu opremu za osobnu zaštitu. S radnog područja uklonite sve slobodne predmete.
- Prije udaljavanja od proizvoda zaustavite motor i provjerite da ne postoji rizik od slučajnog pokretanja.
- Pobrinite se da se odjeća, duga kosa ili nakit ne mogu zapetljati u pokretne dijelove.
- Proizvod nemojte udarati.
- Proizvodom obavezno rukujte sa stražnje strane i s dvjema rukama na ručki. Dok je proizvod uključen, nemojte dodirivati podnožje nabijača.
- Proizvodom nemojte rukovati u blizini električnih kabela. Proizvod ne sadrži električnu izolaciju, pa može doći do ozljeda ili smrti.
- Prije rukovanja proizvodom provjerite da na radnom području nema skrivenih žica, kabela ni cijevi. Ako proizvod udari skriveni predmet, odmah ga zaustavite pa pregledajte proizvod i predmet. Proizvodom nastavite rukovati tek kad se uvjerite da je nastavak rada siguran.
- Prije pokretanja proizvod postavite u uspravni položaj.
- Nemojte sjediti na proizvodu.
- Stopala držite podalje od podnožja nabijača.
- Proizvodom nemojte rukovati dok nogu držite na ručki.
- Proizvodom nemojte rukovati na tvrdom kamenju, betonu ili drugim tvrdim površinama. Postoji rizik od ozljede i oštećenja proizvoda.
- Proizvodom nemojte rukovati na padini.
- Ako proizvodom rukujete u jarku ili drugom malom prostoru, provjerite može li se podnožje nabijača slobodno kretati. Ako je prostor premali za podnožje nabijača, postoji opasnost od oštećenja proizvoda. Postoji i opasnost od ozljeda prouzročenih naglim kretanjima proizvoda.
- Ako proizvod tijekom rukovanja padne na bočnu stranu, zaustavite motor prije podizanja proizvoda u uspravni položaj.

## Sigurnost – razina vibracija



**UPOZORENJE:** Prije upotrebe proizvoda pročitajte upozoravajuće upute u nastavku.

- Tijekom rukovanja proizvodom vibracije putuju od proizvoda do rukovatelja. Redovito i često rukovanje proizvodom može uzrokovati ili povećati stupanj ozljeda rukovatelja. Do ozljeda može doći na prstima, šakama, zapešćima, rukama, ramenima i/ili živčanom i krvožilnom sustavu odnosno u drugim dijelovima tijela. Ozljede mogu biti iscrpljujuće i/ili

trajne te se postepeno mogu povećavati u narednim tjednima, mjesecima ili godinama. Moguće ozljede mogu se pojaviti u krvotokom ili živčanom sustavu, zglobovima i drugim dijelovima tijela.

- Simptomi se mogu pojaviti tijekom rukovanja proizvodom ili tijekom drugih razdoblja. Ako vam se pojave simptomi, no nastavite rukovati proizvodom, oni se mogu povećati ili postati trajni. Ako vam se pojavi neki od sljedećih simptoma, zatražite liječničku pomoć:
  - umrtvljenost, gubitak osjeta, trnci, peckanje, bol, peckanje, lupanje, ukočenost, nespretnost, slabost, promjene u boji i stanju kože.
- Simptomi se mogu povećati pri niskim temperaturama. Obucite toplu odjeću i držite šake utopljenima i suhima dok proizvodom rukujete pri niskim temperaturama.
- Provodite postupke održavanja i proizvodom rukujte prema uputama navedenima u priručniku za rukovatelja da biste održavali pravilnu razinu vibracija.
- Proizvod obuhvaća sustav za smanjivanje vibracija koji ublažava vibracije koje prelaze s ručke na rukovatelja. Neka proizvod radi umjesto vas. Nemojte se jako upirati u proizvod. Lagano držite ručke proizvoda, no pobrinite se da ste u kontroli nad uređajem i da njime rukujete sigurno. Ručke nemojte gurati u završne točke više no što je potrebno.
- Ruke držite isključivo na ručki ili ručkama. Sve dijelove tijela držite podalje od proizvoda.
- Proizvod odmah zaustavite ako se pojave jakе vibracije. Nemojte nastaviti rukovati s proizvodom prije nego uklonite uzrok povećanih vibracija.

## Sigurnost – prašnjavi uvjeti



**UPOZORENJE:** Prije upotrebe proizvoda pročitajte upozoravajuće upute u nastavku.

- Rukovanje proizvodom može dovesti do povećanja prašine u zraku. Prašina može uzrokovati ozbiljne ozljede i trajne zdravstvene probleme. Silicijsku su prašinu nekolicina tijela proglasila štetnom. U nastavku su navedeni primjeri takvih zdravstvenih problema:
  - smrtonosne plućne bolesti kao što je kronični bronhitis, silikoza i fibroza pluća
  - rak
  - urođene mane
  - upalni procesi na koži.
- Upotrebom odgovarajuće opreme smanjite količinu prašine i para u zraku te količinu prašine na radnoj opremi, površinama, odjeći i dijelovima tijela. Primjeri kontrola obuhvaćaju sustave za sakupljanje prašine i vodene mlaznice koje vežu čestice prašine. Smanjite količinu prašine na izvoru kad god je to moguće. Provjerite je li oprema pravilno postavljena, rukuje

li se njome na odgovarajući način te provode li se redovita održavanja.

- Upotreblijavajte odobrenu zaštitu za dišne puteve. Provjerite možete li u radnom području primijeniti zaštitu za dišne puteve od opasnih materijala.
- Provjerite postoji li dostatan protok zraka u radnom području.
- Ako je to moguće, ispuh proizvoda usmjerite tako da ne uzrokuje dizanje prašine u zrak.

## Sigurnost – ispušni plinovi



**UPOZORENJE:** Prije upotrebe proizvoda pročitajte upozoravajuće upute u nastavku.

- Ispušni plinovi iz motora sadrže ugljikov monoksid, vrlo opasan otrovni plin bez mirisa. Udisanje ugljikova monoksida može dovesti do smrti. Budući da ugljikov monoksid nema miris, ne možete ga vidjeti niti osjetiti. Vrtoglavica je simptom trovanja ugljikovim monoksidom, no osoba se može i odjednom onesvijestiti ako je u zraku dovoljna količina ili koncentracija ugljikova monoksida.
- Ispušne pare također sadržavaju nesagorene ugljikovodike, uključujući i benzen. Dugotrajno udisanje može prouzročiti zdravstvene probleme.
- Ispušni plinovi koje vidite i osjetite također sadrže ugljikov monoksid.
- Motor s unutarnjim sagorijevanjem nemojte upotrebljavati u zatvorenom ili u područjima s nedovoljnim protokom zraka.
- Nemojte udisati ispušne plinove.
- Provjerite postoji li na radnom području dostatan protok zraka. To je vrlo bitno kada proizvodom rukujete u kanalima ili drugim manjim područjima u kojim se lako mogu skupljati ispušni plinovi.

## Sigurnost u bučnim uvjetima



**UPOZORENJE:** Prije upotrebe proizvoda pročitajte upozoravajuće upute u nastavku.

- Visoke razine buke i dugotrajna izloženost buci mogu uzrokovati gubitak sluha uzrokovan bukom.
- Da biste razinu buke zadržali na minimumu, provedite postupke održavanja i rukujte proizvodom prema uputama u priručniku za rukovatelja.
- Provjerite je li prigušivač oštećen. Provjerite pravilnu pričvršćenost prigušivača za proizvod.
- Dok rukujete strojem, upotrebljavajte odobrenu zaštitu sluha.
- Slušajte signale upozorenja i glasove kada upotrebljavate zaštitu sluha. Zaštitu sluha uklonite kada zaustavite proizvod, osim ako je ona potrebna uslijed razine buke u radnom području.

## Oprema za osobnu zaštitu



**UPOZORENJE:** Prije upotrebe proizvoda pročitajte upozoravajuće upute u nastavku.

- Prilikom rukovanja proizvodom obavezno upotrebljavajte odobrenu opremu za osobnu zaštitu. Oprema za osobnu zaštitu ne može u potpunosti spriječiti ozljede, no smanjuje stupanj ozljede u slučaju nezgode. Zatražite savjet ovlaštenog zastupnika prilikom odabira odgovarajuće opreme za zaštitnu opremu.
- Redovito provjeravajte stanje opreme za osobnu zaštitu.
- Upotrebljavajte odobrenu zaštitnu kacigu.
- Upotrebljavajte odobrenu zaštitu sluha.
- Upotrebljavajte odobrenu zaštitu za dišne puteve.
- Upotrebljavajte odobrenu zaštitu za oči s bočnom zaštitom.
- Upotrebljavajte zaštitne rukavice.
- Nosite cipele sa čeličnom kapicom i protukliznim potplatima.
- Upotrebljavajte odobrenu radnu odjeću ili ekvivalentnu odjeću uz tijelo s dugim rukavima i nogavicama.

### Protupožarni aparat

- Tijekom rukovanja držite u blizini protupožarni aparat.
- Upotrebljavajte protupožarni aparat klase „ABE” ili protupožarni aparat punjen ugljikovim dioksidom klase „BE”.

### Sigurnosni uređaji za proizvod



**UPOZORENJE:** Prije upotrebe proizvoda pročitajte upozoravajuće upute u nastavku.

- Proizvod nemojte upotrebljavati sa sigurnosnim uređajima koji su oštećeni ili nisu ispravni.
- Redovito pregledavajte sigurnosne uređaje. Ako su sigurnosni uređaji oštećeni ili nisu ispravni, obratite se ovlaštenom serviseru tvrtke Husqvarna.
- Sigurnosne uređaje nije dopušteno izmjenjivati.

### Prigušivač

Prigušivač razinu buke održava na minimumu i ispušne plinove usmjerava dalje od rukovatelja.

Nemojte upotrebljavati proizvod bez prigušivača ili s oštećenim prigušivačem. Oštećen prigušivač povećava razinu buke i opasnost od požara.



**UPOZORENJE:** Prigušivač se tijekom rada, nakon rada te kada motor pogonite u praznom hodu jako zagrije.

Budite oprezni u blizini zapaljivih materijal i/ili para kako biste spriječili požar.

### Provjera prigušivača

- Redovito provjeravajte je li prigušivač pravilno pričvršćen i neoštećen.

### Sigurnosni okvir

Sigurnosni okvir sprječava oštećenje proizvoda ako dođe do njegovog pada. Ručka i točka za dizanje dio su sigurnosnog okvira.

### Provjera sigurnosnog okvira

- Provjerite da na sigurnosnom okviru nema pukotina ni drugih oštećenja.
- Provjerite je li sigurnosni okvir pravilno postavljen na proizvod.

### Jedinice za ublažavanje vibracija

Jedinice za ublažavanje vibracija smanjuju vibraciju proizvoda. Jedinice za ublažavanje vibracija smanjuju štetne vibracije radi sprječavanja ozljeda rukovatelja i oštećenja proizvoda.

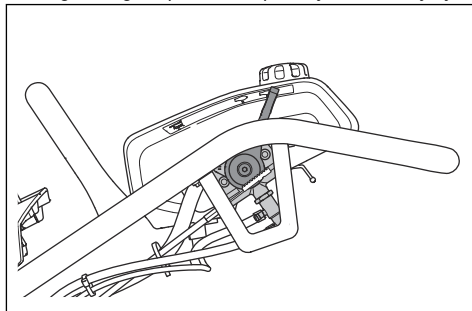
### Provjera sustava za smanjenje vibracija

1. Pobrinite se da nema pukotina ili izobličenja na jedinicama za smanjivanje vibracija.
2. Provjerite jesu li jedinice za smanjivanje vibracija ispravno pričvršćene na motor i jedinicu s ručkama.

Za informacije o tomu gdje se nalazi sustav za smanjivanje vibracija na vašem proizvodu pročitajte *Pregled proizvoda na stranici 2*.

### Provjera funkcije zaustavljanja

1. Pokrenite proizvod. Pročitajte odjeljak *Pokretanje proizvoda na stranici 9*.
2. Regulator gasa postavite u položaj za zaustavljanje.



3. Ako se motor ne zaustavi, odnesite proizvod u ovlaštenu servisnu centar radi servisiranja.

## Sigurnost pri rukovanju s gorivom



**UPOZORENJE:** Prije upotrebe proizvoda pročitajte upozoravajuće upute u nastavku.

- Gorivo je zapaljivo, a pare su eksplozivne. Gorivom rukujte oprezno da biste spriječili ozljede, požar i eksploziju.
- Nemojte udisati pare goriva. Pare goriva otrovne su i mogu izazvati ozljede. Morate imati dostatan protok zraka.
- Uz motor u pogonu nije dopušteno ukloniti čep spremnika goriva i puniti spremnik goriva.
- Prije ulijevanja goriva provjerite je li motor hladan.
- Gorivo nemojte ulijevati u zatvorenim prostorima. Nedovoljan protok zraka može uzrokovati ozljede ili smrt zbog gušenja ili trovanja ugljičnim monoksidom.
- U blizini goriva ili motora nemojte pušiti.
- U blizini goriva ili motora nemojte postavljati vruće predmete.
- Nemojte nemojte ulijevati u blizini iskri ni otvorenog plamena.
- Prije ulijevanja goriva polako otvorite čep spremnika goriva i pažljivo ispuštite tlak.
- Gorivo u dodiru s kožom može izazvati ozljedu. Ako gorivo dođe u dodir s kožom, isperite ga sapunom i vodom.
- Ako gorivo prolijeva po odjeći, odmah se presvucite.
- Spremnik za gorivo nemojte puniti do kraja. Zagrijavanje uzrokuje širenje goriva. Ostavite mjesta pri vrhu spremnika za gorivo.
- Potpuno zategnite čep spremnika goriva. Ako čep spremnika goriva nije zategnut, postoji opasnost od požara.
- Prije pokretanja proizvoda premjestite proizvod najmanje 3 m / 10 stopa od mjesta na kojem ste dolijevali gorivo.
- Nemojte pokretati proizvod ako u njemu ima goriva ili motornog ulja. Uklonite nepoželjno gorivo i motorno ulje i prije pokretanja motora pričekajte da se proizvod osuši.
- Redovito pregledavajte ima li na motoru curenja. Ako u sustavu goriva ima curenja, nemojte pokretati motor do popravka.
- Curenja na motoru nemojte tražiti prstima.
- Gorivo skladištite isključivo u odobrenim spremnicima.

- Kada su proizvod i gorivo uskladišteni, spriječite štete uzrokovane gorivom i njegovim parama.
- Izlijte gorivo u odobreni spremnik, na otvorenom i podalje od iskri i otvorenog plamena.

## Sigurnosne upute za održavanje



**UPOZORENJE:** Prije upotrebe proizvoda pročitajte upozoravajuće upute u nastavku.

- Ako se održavanje ne provodi ispravno i redovno, povećava se opasnost od ozljede i oštećenja proizvoda.
- Upotrebljavajte opremu za osobnu zaštitu. Pogledajte *Oprema za osobnu zaštitu na stranici 7*.
- Zaustavite motor i uvjerite se da su se svi dijelovi proizvoda ohladili prije održavanja.
- Prije održavanja očistite proizvod i uklonite opasne materijale.
- Odvojite luluvice svjećice prije provođenja održavanja.
- Ispušne pare motora vruće su i mogu sadržavati vruće iskre. Proizvodom nemojte rukovati u zatvorenom prostoru ni u blizini zapaljivog materijala.
- Nemojte modificirati proizvod. Modifikacije koje ne odobri proizvođač mogu uzrokovati ozbiljne ozljede ili smrt.
- Obavezno upotrebljavajte samo originalnu dodatnu opremu i rezervne dijelove. Dodatna oprema i rezervni dijelovi koje nije odobrio proizvođač mogu uzrokovati ozbiljne ozljede ili smrt.
- Zamijenite oštećene, istrošene ili polomljene dijelove.
- Održavanje provodite isključivo prema uputama iz ovog korisničkog priručnika. Sva druga servisiranja prepustite ovlaštenom servisnom centru.
- Nakon provođenja održavanja i prije pokretanja motora uklonite sve alate s proizvoda. Slobodni alati ili alati pričvršćeni za rotirajuće dijelove mogu biti izbačeni i uzrokovati ozljede.
- Nakon provođenja postupaka održavanja, provjerite razinu vibracije na proizvodu. Ako nije odgovarajuća, obratite se ovlaštenom servisnom centru.
- Redovno servisirajte proizvod u ovlaštenom servisnom centru.

## Rad

### Uvod



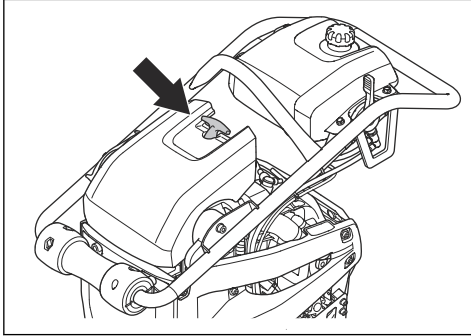
**UPOZORENJE:** Prije upotrebe proizvoda pročitajte i usvojite poglavlje o sigurnosti.

### Radnje prije rukovanja proizvodom

- Pažljivo pročitajte priručnik za rukovatelja i dobro usvojite upute.
- Pročitajte priručnik motora koji isporučuje proizvođač motora.

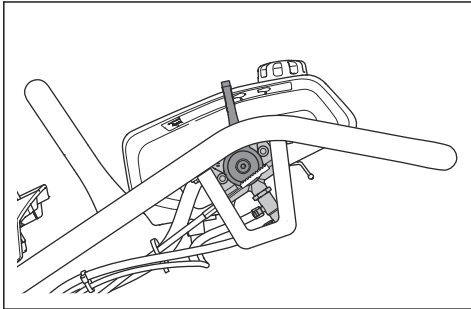


- Provodite svakodnevno održavanje. Pogledajte *Raspored održavanja na stranici 10.*
- Gumeni zapor poklopca filtra za zrak mora biti pravilno pričvršćen i ne smije biti oštećen.

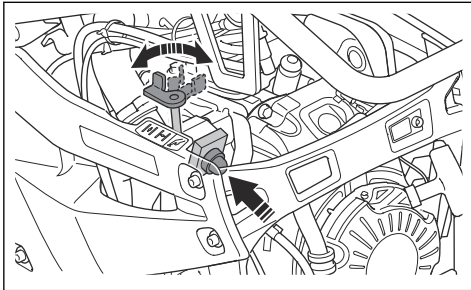


## Pokretanje proizvoda

1. Regulator gasa postavite u početni položaj.

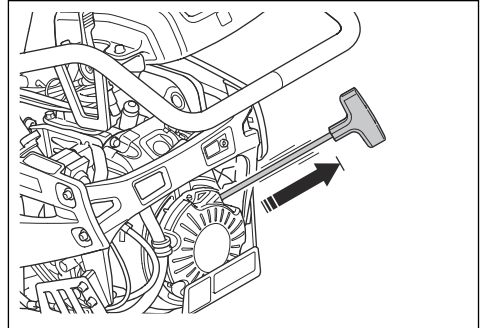


2. Ako je motor hladan, 5 puta pritisnite pumpicu za gorivo.

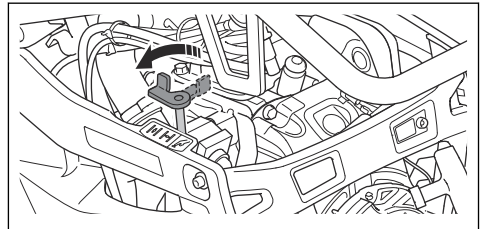


3. Namjestite regulator čoka u ispravan položaj.
  - a) Ako je motor hladan, zatvorite čok.
  - b) Ako je motor topao ili ako je okolna temperatura visoka, otvorite čok.

4. Polako povlačite ručicu uzeta pokretača dok ne osjetite otpor.



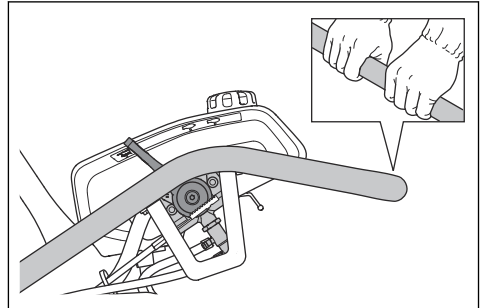
5. Otpustite ručicu uzeta pokretača i pustite da se uže pokretača povuče.
6. Povlačite ručicu uzeta pokretača do pokretanja motora.
7. Postupno otvarajte regulator čoka dok ne bude do kraja otvoren.



8. Prije davanja punog gasa pustite da motor radi 2 – 3 minute u praznom hodu.

## Rad s proizvodom

1. Regulator gasa postavite u radni položaj.

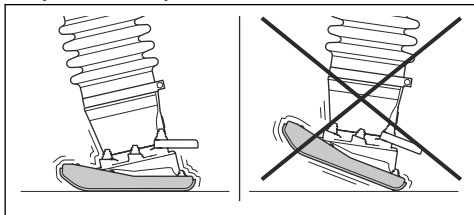


2. Držite ručku i pomaknite proizvod u potrebnom smjeru.



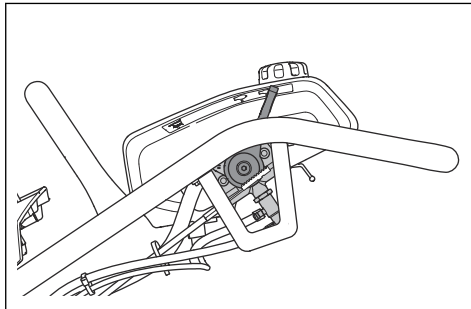
**OPREZ:** Proizvod nemojte pritiskati prema dolje. Prevelik pritisak na proizvod može dovesti do nezadovoljavajućeg rezultata.

3. Provjerite je li podnožje nabijača paralelno s tлом tijekom rukovanja.



## Zaustavljanje proizvoda

- Regulator gasa postavite u položaj za zaustavljanje.



## Održavanje

### Uvod



**UPOZORENJE:** Prije održavanja proizvoda pročitajte i usvojite sigurnosno poglavlje.

### Raspored održavanja

\* = opće održavanje koje provodi rukovatelj. Upute nisu navedene u ovom korisničkom priručniku.

X = upute se nalaze u ovom korisničkom priručniku.

O = upute potražite u priručniku za motor.

Općeniti postupci održavanja za proizvod	Prije upotrebe, svakih 10 h	Nakon prvih 20 h	Tjedno, svakih 100 h	Godišnje, svakih 500 sati
Provjerite da ne curi gorivo ili ulje.	*			
Očistite proizvod.	X			
Provjerite jesu li matice i vijci pritegnuti.	*			
Pregledajte nisu li oštećeni regulator gasa i regulator čoka.	*			
Pobrinite se za to da se regulator gasa i regulator čoka mogu neometano kretati.	*			
Provjerite razinu ulja u nozi nabijača.	X			
Zamijenite ulje u nozi nabijača.		X		X
Zategnite vijke na podnožju nabijača.		X		
Pregledajte nisu li oštećene jedinice za ublažavanje vibracija.			X	X
Provjerite je li gumeni zapor poklopca filtra za zrak istrošen ili oštećen.				X

Održavanje motora	Prije upotrebe, svakih 10 h	Nakon prvih 20 h	Tjedno, svakih 100 h	Godišnje, svakih 300 h
Provjerite razinu goriva i razinu ulja u motoru.	X			
Pregledajte indikator filtra za zrak. Očistite ili zamijenite filter za zrak.	X			X
Očistite rashladna rebra motora.	O			
Zamijenite motorno ulje.		X	X	X
Zamijenite filter za zrak.		X	X	X
Provjerite broj okretaja motora.		O	O	O
Pregledajte i očistite svjećicu. Ako je potrebno, zamijenite svjećicu.			O	O
Očistite mrežicu za hvatanje iskre na prigušivaču.			O	O
Prilagodite zazor glave ventila za usis zraka i ispušnih ventila.				O
Ispustite gorivo pa očistite spremnik za gorivo i filter za gorivo.				O
Ispustite vodu iz sustava goriva.				O
Zamijenite filter za gorivo.				O

## Za čišćenje proizvoda



**OPREZ:** Prije nego krenete s čišćenje proizvoda, čep spremnika za gorivo čvrsto omotajte plastičnom vrećicom. To napravite da biste spriječili prodor vode u odvod čepa spremnika za gorivo.

- Da biste proizvod očistili, upotrijebite tekuću vodu iz crijeva ili visokotlačnog perača.



**OPREZ:** Vodu nemojte usmjeriti izravno na čep spremnika za gorivo, električne komponente ni motor.

- S ručke uklonite maziva i ulje.

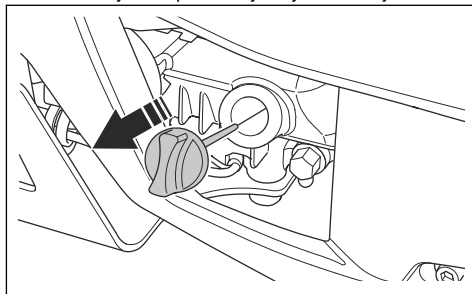
## Za opći pregled

- Provjerite jesu li sve matice i vijci na proizvodu pravilno pritegnuti.

## Provjera razine motornog ulja

1. Postavite proizvod u okomiti položaj.
2. Izvadite čep spremnika za ulje i šipku za mjerenje razine ulja.

3. Očistite ulje sa šipke za mjerenje razine ulja.



4. Šipku za mjerenje razine ulja u potpunosti vratite u spremnik za ulje.
5. Uklonite mjernu šipku.
6. Provjerite razinu ulja na šipci za mjerenje ulja.
7. Ako je razina ulja niska, napunite motornim uljem i ponovno provjerite razinu ulja. Odgovarajuću vrstu ulja potražite u odjeljku *Tehnički podaci na stranici 17*.

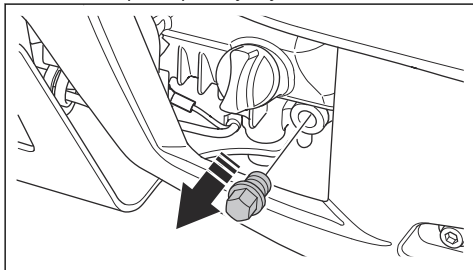
## Zamjena motornog ulja

Ako je motor hladan, pokrenite ga 1 – 2 minute prije ispuštanja ulja. Tako zagrijavate motorno ulje i olakšavate ispuštanje.

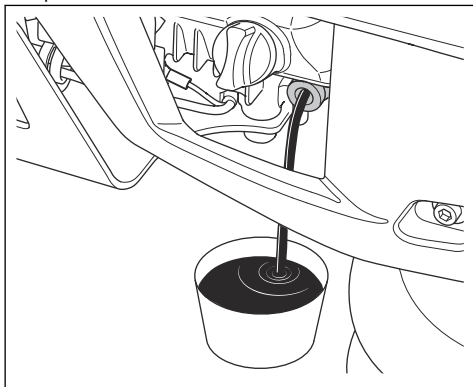


**UPOZORENJE:** Motorno ulje vrlo je vruće neposredno nakon zaustavljanja motora. Prije ispuštanja motornog ulja pričekajte da se ohladi. Ako motorno ulje proliježe po koži, očistite sapunom i vodom.

1. Postavite spremnik ispod čepa za ispuštanje za motorno ulje.
2. Uklonite čep za ispuštanje ulja.



3. Nagnite proizvod i pričekajte da ulje iscuri u spremnik.

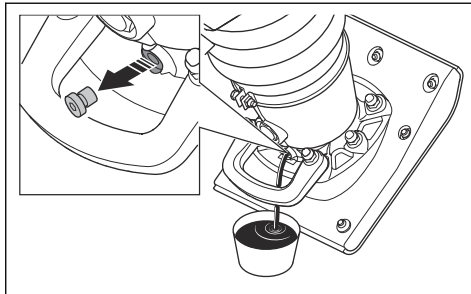


4. Postavite čep za ispuštanje ulja i zategnite ga.
5. Ulijte novo ulje za motor. Odgovarajuću vrstu ulja potražite u odjeljku *Tehnički podaci na stranici 17*.
6. Provjerite razinu motornog ulja.

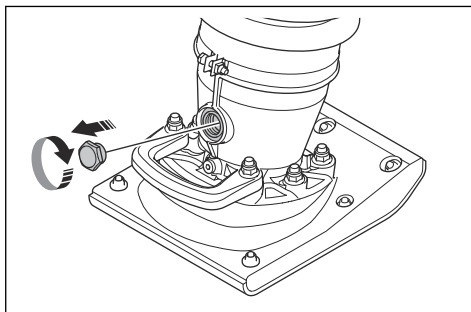
## Zamjena ulja u nozi nabijača

1. Postavite spremnik ispod čepa za ispuštanje ulja.

2. Uklonite čep za ispuštanje ulja.



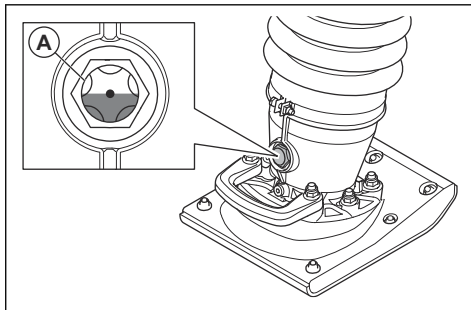
3. Dopustite istjecanje ulja u spremnik.
4. Postavite čep za ispuštanje ulja i zategnite ga. Provjerite da brtvena podloška nije oštećena.
5. Uklonite kontrolno staklo.



6. Ulijte novo ulje kroz otvor kontrolnog stakla. Odgovarajuću vrstu ulja potražite u odjeljku *Tehnički podaci na stranici 17*.
7. Postavite novo kontrolno staklo i potpuno ga zategnite.
8. Provjerite razinu ulja.

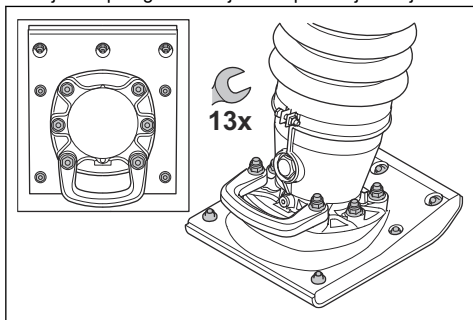
## Provjera razine ulja u nozi nabijača

1. Postavite proizvod u okomiti položaj.
2. Pogledajte kontrolno staklo (A). Razina ulja odgovarajuća je kada doseže sredinu kontrolnog stakla.

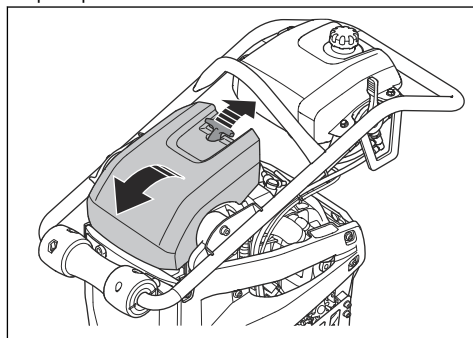


## Zatezanje vijaka na podnožju nabijača

- Ključem pritegnite 13 vijaka na podnožju nabijača.



2. Pažljivo podignite gumeni zapor i uklonite ga s poklopca filtra za zrak. Savijte prema naprijed poklopac filtra za zrak.



## Čišćenje i zamjena filtra za zrak

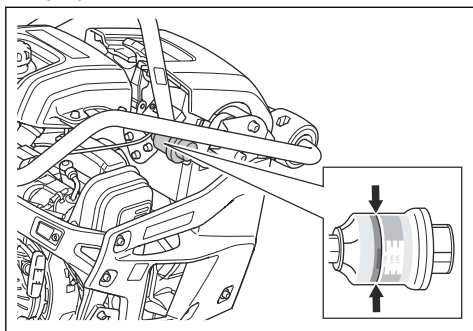


**UPOZORENJE:** Prilikom čišćenja ili zamjene filtra za zrak upotrijebite odobrenu zaštitu za dišne putove. Istrošene filtre zraka pravilno odložite u otpad. Prašina iz filtra zraka opasna je za zdravlje.

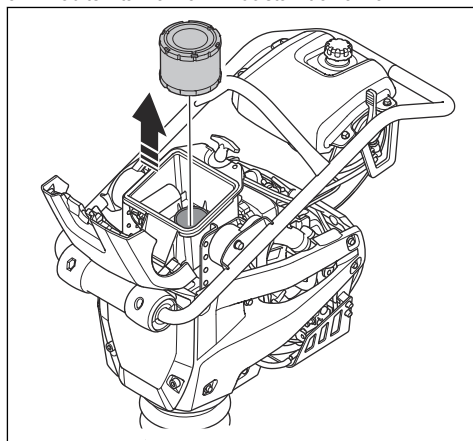


**UPOZORENJE:** Filtrar za zrak nemojte čistiti komprimiranim zrakom. To oštećuje filtar za zrak i povećava rizik od udisanja opasne prašine.

1. Pregledajte indikator filtra za zrak. Ako je indikator filtra za zrak crvene boje, potrebno je zamijeniti filtar za zrak.



3. Izvadite filtar za zrak iz kućišta filtra za zrak.



4. Četkom očistite kućište filtra za zrak.
5. Lupite filtrom za zrak o tvrdu površinu ili usisavačem uklonite čestice.



**OPREZ:** Sprječite da mlaznica usisavača dodirne površinu elementa papirnatoг filtra. Držite malu udaljenost. Osjetljiva površina elementa papirnatoг filtra može se oštetiti ako je neki predmet dodirne.

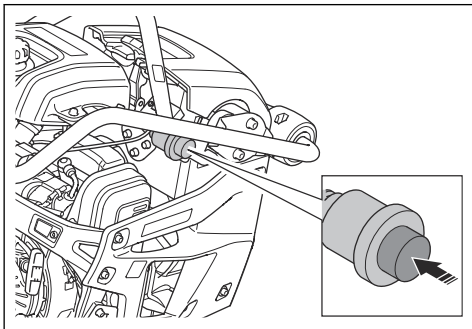
6. Provjerite da filtar za zrak nije oštećen.
7. Ako je filtar za zrak oštećen, odložite ga u otpad.



**OPREZ:** Obavezno zamijenite oštećeni filtar za zrak jer u suprotnom prašina može ući u motor i oštetiti ga.

8. Čisti filtar za zrak ili novi filtar za zrak postavite u kućište filtra za zrak.

9. Pritisnite gumb za ponovno postavljanje za indikator filtra za zrak.



10. Savijte prema dolje poklopac filtra za zrak i vratite gumeni zapor u zaključani položaj poklopca filtra za zrak.

**Napomena:** Gumeni zapor poklopca filtra za zrak mora biti pravilno pričvršćen.

## Prijevoz, spremanje i zbrinjavanje

### Prijevoz



**UPOZORENJE:** Budite oprezni prilikom transporta. Ovaj je proizvod težak i može uzrokovati ozljede ili oštećenja ako padne ili se pomakne tijekom transporta.

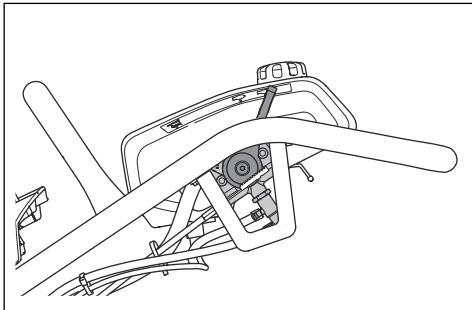
Kotačići za transport omogućuju vam ručno pomicanje proizvoda na kraćim udaljenostima. Za dulje udaljenosti proizvod podignite ili ga postavite na vozilo.



**OPREZ:** Proizvod nemojte vući iza vozila.

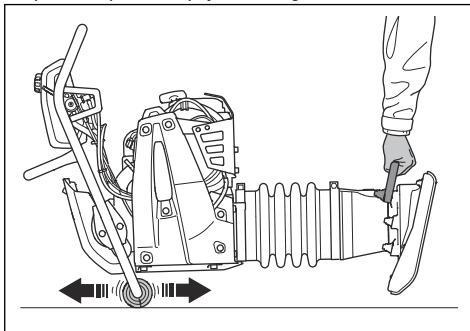
### Pomicanje proizvoda na transportnim kotačićima

1. Regulator gasa postavite u položaj za zaustavljanje.



2. Nagnite proizvod prema naprijed dok kotačići ručke ne dotaknu tlo.

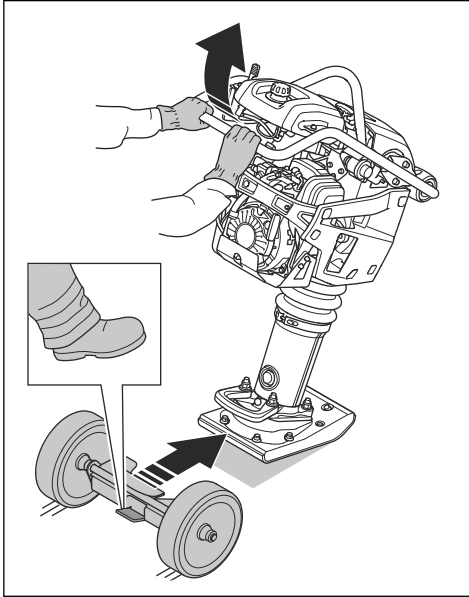
3. Podignite proizvod za ručku za podizanje pa ga pomičite prema naprijed i natrag na kotačićima.



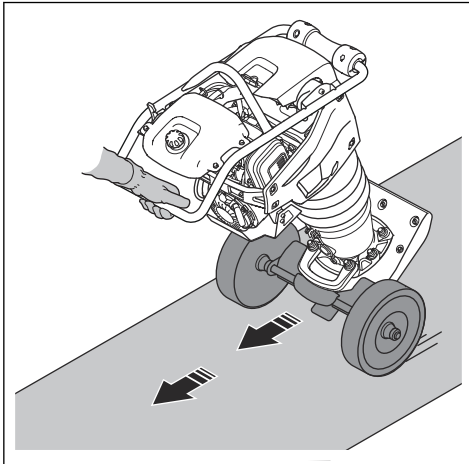
### Ugradnja i vađenje uređaja za transport (LT 5005)

1. Regulator gasa postavite u položaj za zaustavljanje.  
2. Podignite ručicu kako biste proizvod nagnuli dalje od sebe.

3. Stopalom ugurajte uređaj za transport između podnožja nabijača i podizne ručice na nozi nabijača.



4. Pritisnite ručicu prema dolje kako biste proizvod nagnuli prema natrag.



5. Uklonite uređaj za transport obrnutim redoslijedom.



**UPOZORENJE:** Ne koristite se svojim šakama za ugradnju ili vađenje uređaja za transport. Samo ga stopalom ugurajte i izvucite od proizvoda.

## Podizanje proizvoda

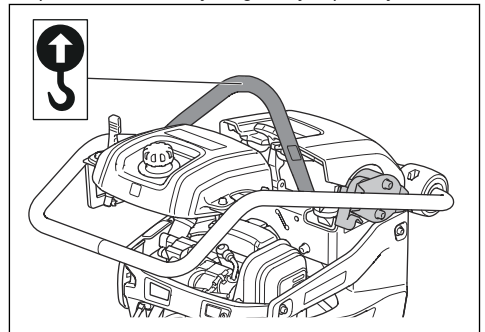


**UPOZORENJE:** Provjerite ima li oprema za podizanje odgovarajuće specifikacije za sigurno podizanje proizvoda. Na nazivnoj pločici na proizvodu navedena je težina proizvoda.



**UPOZORENJE:** Nemojte hodati ni se zadržavati ispod podignutog proizvoda.

- Pričvrstite opremu za podizanje na točku za podizanje na sigurnosnom okviru. Na naljepnici na proizvodu naveden je odgovarajući položaj.



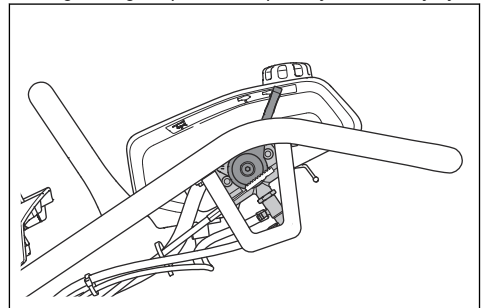
**UPOZORENJE:** Nemojte upotrebljavati kuke, lance ili drugu opremu za podizanje s oštrim rubovima koji mogu napraviti štetu na podiznoj ušici.



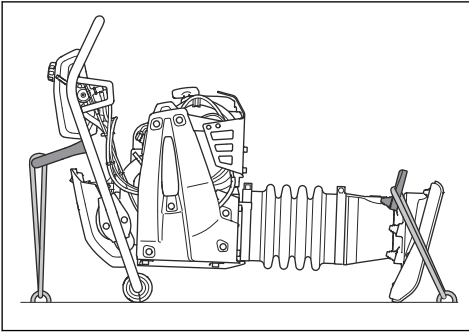
**UPOZORENJE:** Nemojte podizati oštećen proizvod. Provjerite jesu li sigurnosni okvir i jedinice za ublažavanje pravilno postavljeni te da nisu oštećeni.

## Sigurnosno učvršćivanje proizvoda remenima za povezivanje na transportnom vozilu

1. Regulator gasa postavite u položaj za zaustavljanje.



2. Nagnite proizvod prema naprijed dok kotačići ručke ne dotaknu tlo.
3. Pričvrstite remen za povezivanje kroz podiznu ušicu i za vozilo.
4. Pričvrstite remen za ručku za podizanje i za vozilo.



## Skladištenje

- Prije dugotrajnog skladištenja proizvoda ispraznite spremnik za gorivo u potpunosti. Zbrinite gorivo na prikladnoj lokaciji za zbrinjavanje.
- Očistite proizvod prije skladištenja. S podnožja nabijača uklonite glinu i pijesak. Uklonite ulje i prašinu s gumenih dijelova.
- Primijenite tanki sloj ulja na podnožje nabijača da biste spriječili koroziju.
- Filtar za zrak očistite prije skladištenja.
- Oprezno povlačite ručicu užeta pokretača dok ne osjetite mali otpor.
- Preko proizvoda postavite zaštitni pokrov.
- Proizvod skladištite u suhom prostoru bez mraza.
- Proizvod čuvajte u zaključanom prostoru da biste onemogućili pristup djeci ili osobama bez odobrenja.

## Odlaganje

- Poštujte lokalne zahtjeve za reciklažu i važeće propise.
- Sve kemikalije, poput motornog ulja ili goriva, zbrinite u servisnom centru ili na prikladnoj lokaciji za zbrinjavanje.
- Ako proizvod više ne upotrebljavate, pošaljite ga distributeru tvrtke Husqvarna ili ga zbrinite na lokaciji za reciklažu.



## Tehnički podaci

### Tehnički podaci

	LT 5005		LT 6005	
	Noga nabijača širine 153 mm / 6 inča	Noga nabijača širine 230 mm / 9 inča	Noga nabijača širine 230 mm / 9 inča	Noga nabijača širine 280 mm / 11 inča
Težina s praznim spremnicima, kg/lb	60/132,3	61/134	68/149	69/151
Radna težina (EN500, uklj. ulje, dopola ispunjen spremnik za gorivo), kg/lb	61/134	62/136,7	69/151	70/154
Marka motora, tip	Honda, GXR 120	Honda, GXR 120	Honda, GXR 120	Honda, GXR 120
Snaga motora, kW/KS pri o/min <sup>1</sup>	2,7/3,6 pri 3600	2,7/3,6 pri 3600	2,7/3,6 pri 3600	2,7/3,6 pri 3600
Frekvencija vibriranja, Hz / o/min	11,9/714	11,9/714	11,9/714	11,9/714
Amplituda, mm/in.	54/2,1	54/2,1	67,7/2,7	67,7/2,7
Radna brzina, m/min ili ft/min	15 – 18 ili 49 – 59	15 – 18 ili 49 – 59	15 – 18 ili 49 – 59	15 – 18 ili 49 – 59
Zapremnina spremnika za gorivo, l/qts	3,0/3,2	3,0/3,2	3,0/3,2	3,0/3,2
Zapremnina motornog ulja *, l/qts	0,3/0,31	0,3/0,31	0,3/0,31	0,3/0,31
Potrošnja goriva, l/h / qts/h	0,9	0,9	0,8	0,8
Zapremnina ulja u nozi nabijača, l/qts	0,6/0,63	0,6/0,63	0,9/0,95	0,9/0,95
Gorivo *	Bezolovni benzin, maks. 10 % etanola	Bezolovni benzin, maks. 10 % etanola	Bezolovni benzin, maks. 10 % etanola	Bezolovni benzin, maks. 10 % etanola
Motorno ulje *	SAE 10W-30, API razred SJ	SAE 10W-30, API razred SJ	SAE 10W-30, API razred SJ	SAE 10W-30, API razred SJ
Ulje za nogu nabijača	SAE 10W-30, API razred SJ	SAE 10W-30, API razred SJ	SAE 10W-30, API razred SJ	SAE 10W-30, API razred SJ
Emisije ispušnih plinova (CO <sub>2</sub> EU V), g/kWh <sup>2</sup>	674	674	674	674

\* = ako vas zanimaju dodatne informacije ili imate pitanja o specifičnom motoru, pročitajte priručnik za motor ili posjetite web-mjesto proizvođača motora.

- <sup>1</sup> Prema navodima proizvođača motora. Navedena nazivna snaga motora prosječna je neto izlazna snaga (pri navedenom broju okretaja u minuti) tipičnog serijskog motora za određeni model mjerena prema normi SAE J1349/ISO1585. Vrijednost se može razlikovati za motore za masovnu proizvodnju. Stvarna izlazna snaga motora ugrađenog u krajnji proizvod ovisi o radnoj brzini, uvjetima u okolišu i drugim vrijednostima.
- <sup>2</sup> Ovi rezultati mjerenja CO<sub>2</sub> dobiveni su ispitivanjima (jednog) (osnovnog) motora, koji predstavlja vrstu motora (obitelj motora), u nepromjenjivim ispitnim ciklusima u laboratorijskim uvjetima i ne podrazumijevaju niti izražavaju bilo kakvo jamstvo za performanse pojedinog motora.

Emisije buke i vibracije	LT 5005	LT 6005
Razina jačine zvuka, mjerena u dB (A)	104	104
Jamčena razina jakosti zvuka $L_{WA}$ dB (A) <sup>3</sup>	106	106
Razina zvučnog tlaka na uhu rukovatelja, $L_p$ , dB (A) <sup>4</sup>	92	92
Razina vibracije, $a_{HV}$ , $m/s^2$ <sup>5</sup>	6,4	6,4

## Deklaracija o buci i vibracijama

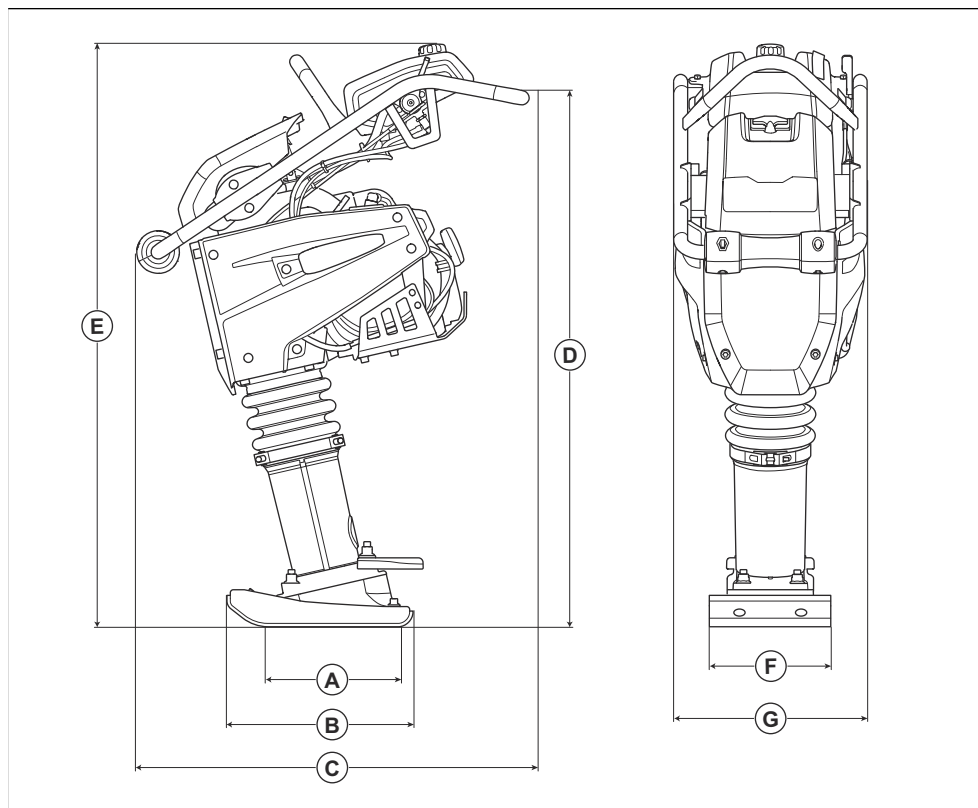
Navedene vrijednosti dobivene su laboratorijskim ispitivanjem u skladu s navedenom direktivom ili normama te su prikladne za usporedbu s navedenim vrijednostima drugih proizvoda testiranih u skladu s istim direktivama ili normama. Navedene vrijednosti nisu prikladne za upotrebu prilikom procjene rizika, a vrijednosti izmjerene na pojedinačnim radnim mjestima mogu biti veće. Stvarne vrijednosti izlaganja i rizik od ozljeda za pojedinačnog korisnika jedinstveni su i ovisе o načinu na koji korisnik radi, na kojem se materijalu proizvod upotrebljava kao i vrijeme izlaganja te fizička sprema korisnike i stanje proizvoda.

<sup>3</sup> Emisije buke u okolišu izmjerene kao snaga zvuka ( $L_{WA}$ ) prema normi EN ISO 3744 u skladu s EZ direktivom EC 2000/14/EZ. Razlika između zajamčene i izmjerene razine buke jest da zajamčena razina uključuje i raspršenje rezultata mjerenja i varijacije između različitih uređaja istog modela u skladu s Direktivom 2000/14/EZ.

<sup>4</sup> Razina zvučnog tlaka  $L_p$  prema normi EN ISO 11201, EN 500-4. Odstupanje  $K_{PA}$  3,5 dB (A).

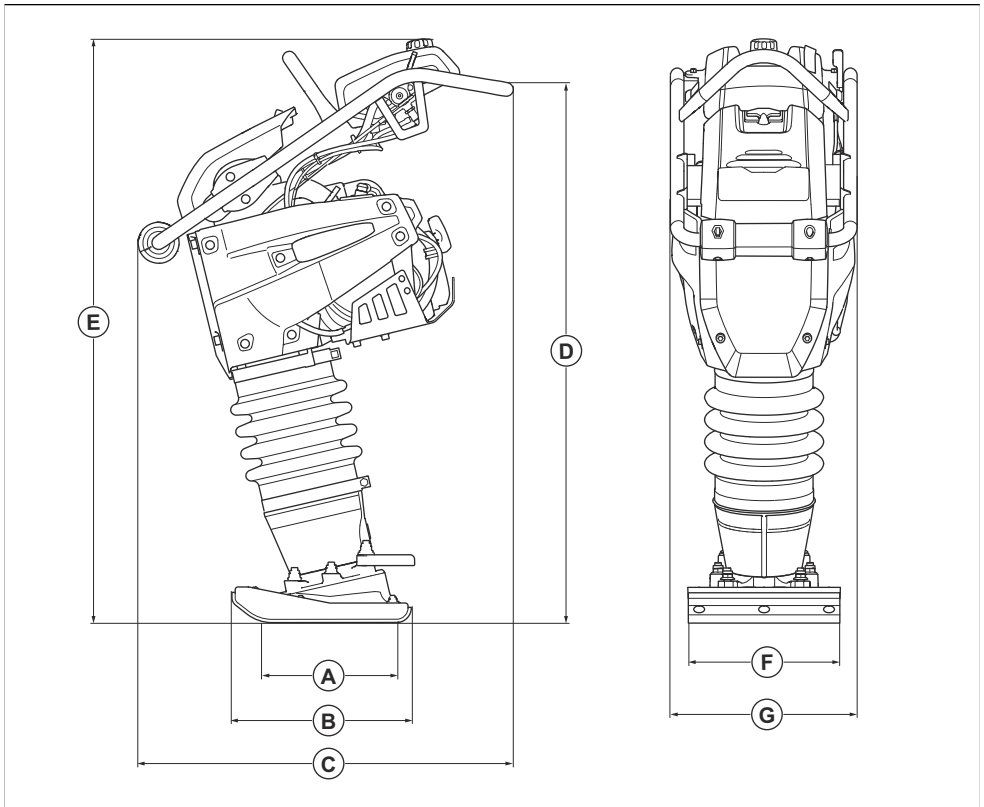
<sup>5</sup> Vrijednost vibracija prema normi EN 500-4. Podaci o razini vibracije pokazuju tipičnu statističku disperziju (standardnu devijaciju) od 1,5  $m/s^2$ .

## Dimenzije proizvoda LT 5005



<b>A</b>	Dodirno područje podnožja nabijača, m <sup>2</sup> /četr. stope	0,034 / 0,36 / 0,053 / 0,57	<b>E</b>	Visina, mm/inči	1030/40,6
<b>B</b>	Duljina podnožja nabijača, mm/inči	330/13	<b>F</b>	Širina podnožja nabijača, mm/inči	153 / 6 / 230 / 9
<b>U</b>	Duljina, mm / in.	726/28,6	<b>G</b>	Širina, mm / in.	345/13,6
<b>D</b>	Visina ručice, mm/in.	910/35,8			

## Dimenzije proizvoda LT 6005



<b>A</b>	Dodirno područje podnožja nabijača, m <sup>2</sup> /četv. stope	0,053/0,57 / 0,065/0,70	<b>E</b>	Visina, mm/inči	1084/42,7
<b>B</b>	Duljina podnožja nabijača, mm/inči	330/13	<b>F</b>	Širina podnožja nabijača, mm/inči	230 / 9 / 280 / 11
<b>U</b>	Duljina, mm / in.	726/28,6	<b>G</b>	Širina, mm / in.	345/13,6
<b>D</b>	Visina ručice, mm/in.	935/36,8			

---

## Izjava o sukladnosti

---

### Izjava o sukladnosti za EC

Mi, **Husqvarna AB**, SE-561 82 Huskvarna, Švedska, tel.:  
+46-36-146500, pod punom odgovornošću izjavljujemo  
da proizvod:

<b>Opis</b>	<b>Nabijač za zbijanje</b>
<b>Robna marka</b>	Husqvarna
<b>Vrsta/model</b>	LT 5005, LT 6005
<b>Identifikacija</b>	Serijski brojevi iz 2021 i noviji

u potpunosti sukladan sa sljedećim direktivama i  
propisima u EU:

<b>Direktiva/propis</b>	<b>Opis</b>
2006/42/EC	„o strojevima“
2014/30/EU	„o elektromagnetskoj kompatibilnosti“
2000/14/EC	„koja se odnosi na vanjsku buku“

i primijenjene su sljedeće usklađene norme i/ili tehničke  
specifikacije;

EN ISO 12100:210, EN 500-1:2006+A1:2009, EN  
500-4:2011

Prijavljeno tijelo: 0404, RISE SMP Svensk  
Maskinprovning AB, Box 7035, SE-750 07 Uppsala,  
Sweden, certificiralo je sukladnost s Direktivom Vijeća  
2000/14/EC, postupak kontrole kvalitete: Dodatak VI.

Informacije o emisijama buke potražite u poglavlju  
*Tehnički podaci na stranici 17.*

Partille, 2021-08-18



Martin Huber

Direktor odjela za istraživanje i razvoj, Betonske  
površine i katovi

Husqvarna AB, Građevinski odjel

Odgovorna osoba za tehničku dokumentaciju







[www.husqvarnaconstruction.com](http://www.husqvarnaconstruction.com)

Originalne upute



1142800-81

Rev. B



2024-04-05