



 **Husqvarna**[®]



LT 5005, LT 6005

TARTALOMJEGYZÉK

Bevezető.....	2	Szállítás, tárolás és ártalmatlanítás.....	15
Biztonság.....	4	Műszaki adatok.....	18
Üzemeltetés.....	9	Megfelelőségi nyilatkozat.....	22
Karbantartás.....	11		

Bevezető

Termékleírás

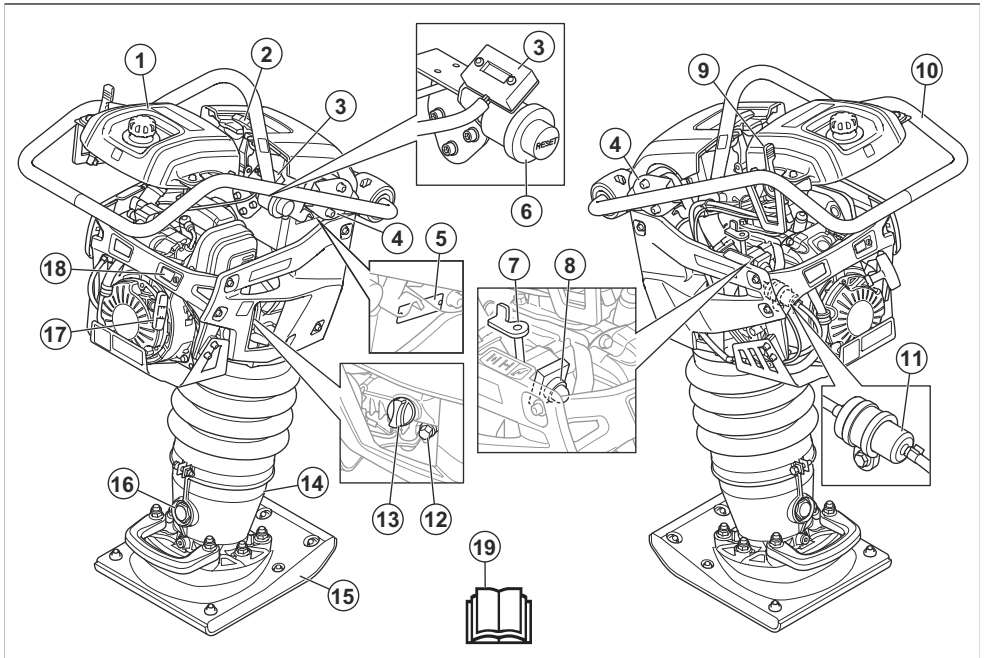
A termék szemcsés talaj, finom szemcséjű talaj és nagy agyagtartalmú talaj tömörítésére szolgáló gyalog kísért döngőlábéka.

történo tömörítésre szolgál. Ilyen munkálatra jelent példát a házak alapja, valamint a parkolóhelyek. Ne használja a terméket egyéb feladatokra.

Rendeltetészerű használat

A termék kizárólag professzionális használatra szolgál. A termék árkokban, csövek körül és egyéb kis helyeken

A termék áttekintése



- | | |
|----------------------------|----------------------------------|
| 1. Üzemanyagtartály | 8. Üzemanyagpumpa |
| 2. Légszűrőretesz | 9. Gázadagoló |
| 3. Üzemóra-számláló | 10. Fogantyú/védőkeret |
| 4. Rezgésillapító egységek | 11. Üzemanyagszűrő |
| 5. Típus tábla | 12. Leeresztőcsavar motorolajhoz |
| 6. Légszűrő-visszajelző | 13. Olajtartály/nívópálca |
| 7. Szívatókar | 14. Döngőlábéka lába |

15. Döngőlőbéka talprésze
16. Kémlőüveg a döngőlőbéka rugós lábában lévő olajhoz
17. Indítózsinór fogantyúja
18. Motorolaj visszajelzője
19. Kezelői kézikönyv

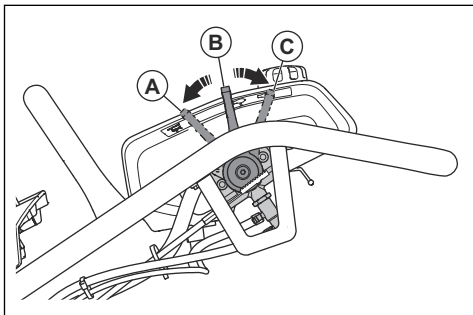
Üzemidőmérő

Amikor a motor be van kapcsolva, az üzemidőmérő a motor fordulatszámát jeleníti meg rpm (ford./perc) mértékegységben. Amikor a motor ki van kapcsolva, az üzemidőmérő a termék teljes üzemidejét jelzi órákban kifejezve.

Gázadagoló

A gázadagolónak 3 lehetséges pozíciója van:

- Üzem mód-pozíció (A)
- Start pozíció/alapjárat fordulat szám pozíciója (B)
- Stop pozíció (C)



A terméken található jelzések



Körültekintően járjon el, és megfelelően használja a terméket. A gép a kezelő és mások súlyos sérülését és halálát is okozhatja.



Olvassa el a használati utasítást, és a termék használatba vétele előtt mindenképpen legyen tisztában a benne foglaltakkal.



Légszűrő-visszajelző.



Viseljen fülvédőt.



Használjon munkavédelmi bakancsot.



A rugó kirepülhet, és ezzel sérülést okozhat.



Forró felület.



A terméket a védőkeret ezen pozíciójánál emelje meg.



Működési pozíció.



n/min

Start pozíció/alapjárat fordulat szám pozíciója.



Motorleállítási helyzet.



Üzemanyag: Legfeljebb 10% etanolt tartalmazó, ólmozatlan benzín.



Motorolajszint.



Üzemanyagpumpa.



Állítsa a gázadagolót start pozícióba.



Szívató zárva.



Nyomja meg 5-szer az üzemanyagpumpát.



Húzza meg az indítókötél fogantyúját.



Szívató nyitva.



Hagyja alapjáraton működni a motort.



Az EU és az Egyesült Királyság irányelveinek és jogszabályainak, és New South Wales „Környezetben történő munkavégzés szabályozása (zajszabályozás), 2017” irányelvének megfelelő környezeti zajkibocsátási címke. A termék garantált hangteljesítményszintjére vonatkozó adatok megtalálhatók az alábbi részen: *Műszaki adatok 18. oldalán* és a címkén.



Ez a termék megfelel a vonatkozó EK-irányelveknek.

Megjegyzés: A terméken szereplő többi jel/címke egyes piacok specifikus vizsgáztatási követelményeire vonatkozik.

Adattábla

Husqvarna		Husqvarna AB	
561 Bz Husqvarna Sweden		561 Bz Husqvarna Sweden	
Type	kg	Art.No.	EAC
Ser.No.	kg	Art.No.	C
Operating mass	kW	Made In Bulgaria, Year	CE
Rated power			

1. Terméktípus
2. Sorozatszám a gyártási dátummal, évvel, héttel és sorszámmal
3. Névleges teljesítmény
4. Termék tömege
5. Márka
6. Gyártó és gyártó címe
7. Termékszám
8. Gyártás éve

A termék károsodása

A termékben keletkezett károkért nem vállalunk felelősséget, amennyiben:

- a termék javítását helytelenül végezték;
- a termék javítása nem a gyártótól származó vagy általa jóváhagyott alkatrészekkel történt;
- a terméket nem a gyártótól származó vagy általa jóváhagyott kiegészítővel szerelték fel;
- a termék javítását nem hivatalos szakszerviz vagy jóváhagyott egyéb szerviz végezte.

Biztonság

Biztonsági meghatározások

A figyelmeztetések, óvintézkedések és megjegyzések a használati utasítás kiemelten fontos részeire hívják fel a figyelmet.



FIGYELMEZTETÉS: Akkor használatos, ha a kézikönyv utasításainak be nem tartása esetén fennáll a vagyoni kár, illetve a termék vagy a környező terület károsodásának veszélye.



VIGYÁZAT: Akkor használatos, ha a kézikönyv utasításainak be nem tartása esetén fennáll a vagyoni kár, illetve a termék vagy a környező terület károsodásának veszélye.

Megjegyzés: További információt biztosít az adott helyzetben szükséges tennivalókról.

Általános biztonsági utasítások



FIGYELMEZTETÉS: A termék használata előtt olvassa el az alábbi figyelmeztetéseket.

- Ez a termék veszélyes szerszám, ha nem körültekintően járnak el a használata során, vagy nem megfelelőképpen használják. A gép a kezelő és mások súlyos sérülését és halálát is okozhatja. A termék használata előtt mindenképpen olvassa el figyelmesen a jelen használati utasítás tartalmát.
- A terméket csökkent fizikai, érzékelési vagy mentális képességekkel rendelkező, illetve a szükséges

tapasztalattal és tudással nem rendelkező személy (beleértve a gyermekeket is) nem használhatja.

- Tegyen el minden figyelmeztetést és utasítást.
- Minden vonatkozó törvénynek és előírásnak meg kell felelni.
- A gépkezelőnek és a gépkezelő munkaadójának ismernie kell a termék kezelésével kapcsolatos kockázatokat, és meg kell akadályozniuk őket.
- Senkinek ne engedélyezze a termék használatát, amíg figyelmesen el nem olvasta a használati utasítás tartalmát.
- Ne használja a terméket, ha nem kapott képzést a használatára. Ügyeljen arra, hogy minden kezelő képzésben részesüljön.
- A terméket gyermekek nem használhatják.
- Kizárólag jóváhagyott személyek számára engedélyezze a termék használatát.
- A kezelő tartozik felelősséggel az olyan balesetekért, amelyek más személyekkel vagy vagyontárgyaikkal történnek.
- Ne használja a terméket, ha fáradt, beteg, illetve alkohol, drog vagy gyógyszer hatása alatt áll.
- Mindig megfontoltan és előrelátóan cselekedjen.
- A termék működés közben elektromágneses mezőt hoz létre. Ez bizonyos körülmények esetén hatással lehet az aktív vagy passzív orvosi implantátumokra. A súlyos sérülések és a halál kockázatának csökkentése érdekében azt javasoljuk, hogy az orvosi implantátumot használó személyek a termék alkalmazása előtt kérjék ki az orvosuk vagy az orvosi implantátum gyártójának tanácsát.
- Tartsa tisztán a terméket. Ügyeljen arra, hogy a jelek és címkék jól olvashatóak legyenek.
- Ne használja a terméket, ha sérült.
- Ne végezzen módosításokat a terméken.
- Ne működtesse a terméket, ha előfordulhat, hogy más személyek módosításokat végeztek a terméken.

Biztonsági utasítások az üzemeltetéshez



FIGYELMEZTETÉS: A termék használata előtt olvassa el az alábbi figyelmeztetéseket.

- Mindenképpen legyen tisztában azzal, hogy vészhelyzet esetén hogyan kell gyorsan leállítani a motort.
- A kezelőnek megfelelő fizikai erővel kell rendelkeznie a termék biztonságos működtetéséhez.
- A terméket kizárólag akkor indítsa el, ha minden védőburkolat fel van szerelve.
- Használjon személyi védőfelszerelést. Lásd: *Személyi védőfelszerelés 7. oldalon.*
- Győződjön meg arról, hogy csak illetékes személyek tartózkodnak a munkavégzési területen.
- Tartsa tisztán és megfelelő fényviszonyok között a munkavégzési területet.
- A gép működtetése során ügyeljen a biztonságos, stabil testtartásra.
- Ügyeljen arra, hogy ne legyenek olajosak a fogantyúk, a védőkeret és a termék egyéb felületei. A csuszós felületek következtében a termék felborulhat, és sérülést vagy a termék károsodását okozhatja.
- Ne használja a terméket tűz- vagy robbanásveszélyes területeken.
- A termék nagy sebességgel tárgyakat repíthet szét. Ügyeljen arra, hogy a munkaterületen tartózkodó személyek jóváhagyott személyi biztonsági felszerelést viseljenek. Távolítsa el a mozdítható tárgyakat a munkaterületről.
- Mielőtt magára hagyja a terméket, állítsa le a motort, és biztosítsa, hogy ne álljon fel a véletlen beindulás kockázata.
- Ügyeljen, nehogy ruházat, hosszú haj vagy lelógó ékszerek kerüljenek a mozgó alkatrészek közé.
- Ne üsse meg a terméket.
- A terméket mindig mögötte állva, két kézzel a fogantyút tartva működtesse. Ne érintse meg a döngölőbéka talpát, amikor a termék be van kapcsolva.
- Elektromos kábelek közelében ne működtesse a terméket. A termék nincs ellátva elektromos szigeteléssel, és sérülés vagy halál kockázata áll fenn.
- A termék működtetése előtt derítse ki, hogy vannak-e elrejtett drótok, kábelek és csövek a munkavégzési területen. Ha a termék nekiütközik egy rejtett tárgynak, azonnal állítsa le a motort, és vizsgálja meg a terméket és a tárgyat. Ne indítsa be a és ne működtesse a terméket, amíg meg nem bizonyosodott arról, hogy biztonságos a folytatás.
- A beindítása előtt helyezze álló pozícióba a terméket.
- Ne üljön rá a termékre.
- Tartsa távol a lábait a döngölőbéka talpától.
- Ne működtesse úgy a terméket, hogy a lábát helyezze a fogantyúra.
- Ne működtesse a terméket szilárd sziklán, kemény betonon és egyéb kemény felületeken. Fennáll a sérülés és a termék károsodásának kockázata.
- Ne működtesse lejtőn a terméket.
- Ha a terméket árokban vagy egyéb szűk helyen használja, ügyeljen, hogy a döngölőbéka talpa szabadon mozoghasson. Ha a tér túl szűk a döngölőbéka talpához, fennáll a termék károsodásának kockázata. Emellett a termék hirtelen mozgásából adódóan a sérülés kockázata is fennáll.
- Ha a termék a működése közben az oldalára borul, állítsa le a motort, mielőtt álló helyzetbe állítja a terméket.

Rezgéssel kapcsolatos biztonsági tudnivalók



FIGYELMEZTETÉS: A termék használata előtt olvassa el az alábbi figyelmeztetéseket.

- A termék működtetése során rezgések jutnak a termékből a gépkezelőbe. A termék rendszeres és gyakori működtetése a gépkezelő sérüléseit okozhatja, vagy súlyosbíthatja a sérüléseket. Sérülések érhetnek az ujjakat, a kézfejet, a csuklót, a kart, a vállat és/vagy az idegeket és más testrészek vérellátását. A sérülések súlyos elesettséget és/vagy maradandó károsodást okozhatnak, és hetek, hónapok vagy évek elteltével fokozódhatnak. A lehetséges sérülések magukban foglalják a keringési rendszer, az idegrendszer, az ízületek és egyéb testrészek károsodását.
- A tünetek a termék működtetése során és máskor egyaránt jelentkezhetnek. Ha tüneteket észlel, és folytatja a termék működtetését, akkor a tünetek súlyosbodhatnak vagy állandósulhatnak. Ha az alábbi vagy egyéb tünetek jelentkeznek, kérjen orvosi segítséget:
 - Zsibbadás, érzéskiesés, bizsergés, szúró érzés, fájdalom, égő érzés, lüktetés, merevség, ügytelenség, erőtlenség, a bőr színének vagy felületének megváltozása.
- A tünetek hideg hőmérséklet esetén erősödhetnek. Ha a terméket hideg környezetben működteti, viseljen meleg ruházatot, és tartsa melegen a kezét.
- A helyes rezgés szint fenntartása érdekében a termék karbantartását és működtetését a használati utasításban foglaltaknak megfelelően végezze.
- A termék fel van szerelve egy rezgéscsillapító rendszerrel, amely csökkenti a fogantyúkból a kezelőbe jutó rezgéseket. Hagyja, hogy a termék Ön helyett dolgozzon. Ne nyomja erővel a terméket. Tartsa szorosan a terméket a fogantyúknál fogva, de ügyeljen arra, hogy Ön irányítsa és biztonságos módon működtesse a terméket. Ne nyomja bele a szükségesnél nagyobb mértékben a fogantyúkat a végütközőbe.
- Kizárólag a fogantyún vagy a fogantyúkon tartsa a kezét. Minden más testrészét tartsa a terméktől távol.
- Ha hirtelen erős rezgést érez, azonnal állítsa le a terméket. Ne folytassa a gép működtetését, amíg meg nem szüntette a felerősödött rezgés okát.

Porvédelem



FIGYELMEZTETÉS: A termék használata előtt olvassa el az alábbi figyelmeztetéseket.

- A termék működtetése során por juthat a levegőbe. A por súlyos sérülést és maradandó egészségügyi

problémákat okozhat. A szilícium-dioxid port számos hatóság károsnak minősít. Az ilyen egészségügyi problémákra jelentenek példát az alábbiak:

- Halálos tüdőbetegségek, pl. krónikus bronchitis, szilikózis és tüdőfibrozis.
- Rák
- Születési rendellenességek
- Bőrgyulladás
- A levegőbe, valamint a berendezésre, felületekre, ruházatra és testrészekre jutó por és gőzök mennyiségének csökkentése érdekében használjon megfelelő felszerelést. A megfelelő intézkedésekre jelentenek példák a por megkötésére szolgáló porgyűjtő rendszerek és vízpermetek. A lehetséges esetekben a kialakulási helyén csökkentse a por mennyiségét. Ügyeljen arra, hogy a berendezés megfelelően legyen felszerelve, és hogy biztosított legyen a rendszeres karbantartása.
- Használjon jóváhagyott légzésvédőt. Ügyeljen arra, hogy a légzésvédő készülék a munkavégzési területen jelen lévő veszélyes anyagoknak megfelelő legyen.
- Ügyeljen arra, hogy a munkavégzési területen megfelelő legyen a légáramlás.
- A lehetséges esetekben olyan helyre irányítsa a termék kipufogóját, ahol nem kerül miatta por a levegőbe.

Kipufogógázok biztonságossága



FIGYELMEZTETÉS: A termék használata előtt olvassa el az alábbi figyelmeztetéseket.

- A motorból származó kipufogógázok szén-monoxidot tartalmaznak, amely szagtalan, mérgező, rendkívül veszélyes gáz. A szén-monoxid belélegzése halált okozhat. Mivel a szén-monoxid szagtalan és színtelen, nem lehet érzékelni a jelenlétét. A szénmonoxid-mérgezés egyik tünete a szédülés, de előfordulhat, hogy egy személy előzetes figyelmeztetés nélkül veszíti el az eszméletét, ha a szén-monoxid mennyisége vagy koncentrációja elegendő mértékű ehhez.
- A kipufogógázok nem eléggét szénhidrogéneket, többek között benzolt tartalmaznak. A hosszú távú belélegzés egészségügyi problémákat okozhat.
- A látható és szaglással érzékelhető kipufogógázok szintén tartalmaznak szén-monoxidot.
- A belső égésű motorral működő terméket ne használja beltérben és olyan területeken, amelyeken nem megfelelő mértékű a légáramlás.
- Ne lélegezze be a kipufogógázokat.
- Ügyeljen arra, hogy a munkavégzési területen megfelelő legyen a légáramlás. Ez nagyon fontos szempont akkor, ha a terméket árkokban vagy kis munkavégzési területeken használják, ahol a kipufogógázok könnyedén összegyűlhetnek.

Zajvédelem



FIGYELMEZTETÉS: A termék használata előtt olvassa el az alábbi figyelmeztetéseket.

- A magas zajszintek és a hosszú távú zajártalom halláskárosodást okozhat.
- A zajszint minimális szinten tartása érdekében a termék karbantartását és működtetését a használati utasításban foglaltaknak megfelelően végezze.
- Ellenőrizze a hangfogó épségét. Ellenőrizze, hogy a hangfogó megfelelően csatlakozik-e a termékhez.
- A termék használatakor viseljen jóváhagyott hallásvédőt.
- Hallásvédő használata közben is figyeljen a veszélyjelzésekre és a kiáltásokra. A termék leállítása esetén távolítsa el a hallásvédőt, kivéve, ha a munkavégzési terület zajszintje szükségessé teszi a hallásvédő használatát.

Személyi védőfelszerelés



FIGYELMEZTETÉS: A termék használata előtt olvassa el az alábbi figyelmeztetéseket.

- Amikor a terméket használja, mindig viseljen jóváhagyott személyi védőfelszerelést. A személyi védőfelszerelés nem kuszóbbi ki teljes mértékben a sérülés kockázatát, de csökkenti a sérülés mértékét, ha bekövetkezik a baleset. A megfelelő személyi védőfelszerelés kiválasztásában kérje az illetékes kereskedő segítségét.
- Rendszeresen ellenőrizze a személyi védőfelszerelés állapotát.
- Használjon jóváhagyott védősisakot.
- Használjon jóváhagyott fülvédőt.
- Használjon jóváhagyott légzésvédőt.
- Használjon jóváhagyott, oldalsó elemekkel ellátott szemvédőt.
- Használjon védőkesztyűt.
- Használjon acéllemezes lábujjvédővel és csúszásgátló talppal ellátott védőbakancsot.
- Használjon jóváhagyott munkavédelmi ruházatot vagy azzal egyenértékű, testhezálló ruházatot, azaz hosszú ujjú és szárú ruhadarabokat.

Tűzoltó készülék

- A gép működtetése közben tartson a közelben tűzoltó készüléket.
- Használjon „ABE” besorolású poroltó készüléket vagy „BE” besorolású szén-dioxidos tűzoltó készüléket.

Biztonsági eszközök a terméken



FIGYELMEZTETÉS: A termék használata előtt olvassa el az alábbi figyelmeztetéseket.

- Ne használja a terméket sérült vagy nem megfelelően működő biztonsági eszközökkel.
- Rendszeresen ellenőrizze a biztonsági eszközöket. Ha a biztonsági eszközök sérültek vagy nem működnek megfelelően, forduljon a Husqvarna szakszervizhez.
- Ne módosítsd a biztonsági eszközöket.

Kipufogódob

A kipufogódob minimálisra csökkenti a zajszintet, és elvezeti a kipufogógázokat a kezelő közeléből.

Hiányzó vagy hibás hangfogó esetén ne használja a terméket. A hibás kipufogódob növeli a zajszintet és a tűzveszélyt.



FIGYELMEZTETÉS:

A kipufogódob erősen felhevül használat közben és után, illetve, amikor a motor alapjáraton működik. Legyen óvatos gyúlékony anyagok és/vagy gőzök közelében a tűzveszély elkerülése érdekében.

A hangfogó ellenőrzése

- Rendszeresen ellenőrizze a kipufogódob megfelelő rögzítését és épségét.

Védőkeret

A védőkeret megakadályozza, hogy leesés esetén károsodjon a termék. A fogantyú és az emelési pont a védőkeret részét képezi.

A védőkeret ellenőrzése

- Ellenőrizze, hogy nincsenek-e repedések vagy egyéb károsodások a védőkereten.
- Ügyeljen, hogy a biztonsági keret helyesen legyen felszerelve a termékre.

Rezgéscsillapító egységek

A rezgéscsillapító egységek csökkentik a termék rezgését. A kezelő sérüléseinek és a termék károsodásának megelőzése érdekében a rezgéscsillapító egységek csökkentik a káros rezgéseket.

A rezgéscsillapító rendszer ellenőrzése

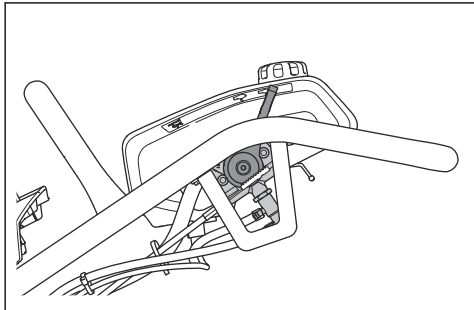
1. Győződjön meg arról, hogy nincsenek repedések vagy eldeformálódás a rezgéscsillapító rendszer egységein.

- Ellenőrizze, hogy a rezgéscsillapító egységek megfelelően kapcsolódnak-e a motortesthez és a fogantyúkhöz.

A rezgéscsillapító rendszer elhelyezkedésével kapcsolatos információkat illetően tekintse át a következőt: *A termék áttekintése2. oldal.*

A leállító funkció ellenőrzése

- Indítsa be a terméket. Lásd: *A termék elindítása9. oldal.*
- Állítsa a gázadagolót leállítási pozícióba.



- Ha a motor nem áll le, hivatalos szervizközponttal végeztesse el a termék szervizelését.

Üzemanyaggal kapcsolatos biztonság



FIGYELMEZTETÉS: A termék használata előtt olvassa el az alábbi figyelmeztetéseket.

- Az üzemanyag gyúlékony, a benzingőz pedig robbanásveszélyes. A sérülések, tűz és robbanás megelőzése érdekében körültekintően kezelje az üzemanyagot.
- Ne lélegezze be az üzemanyaggőzöket. Az üzemanyaggőzök mérgezőek, és sérüléseket okozhatnak. Gondoskodjon megfelelő légáramlásról.
- Ne távolítsa el a tanksapkát, illetve ne töltsön be üzemanyagot járó motor mellett.
- Várja meg a tankolással, amíg lehűl a motor.
- Ne töltsön be üzemanyagot beltérben. A nem elegendő mértékű légáramlás fulladás vagy szén-monoxid-mérgezés miatt egészségkárosodást, akár halált is okozhat.
- Ne dohányozzon az üzemanyag és a motor közelében.
- Ne helyezzen forró tárgyakat az üzemanyag és a motor közelébe.
- Ne töltsön be üzemanyagot szikra vagy nyílt láng közelében.
- Tankolás előtt nyissa meg lassan a tanksapkát, engedje ki óvatosan a nyomást.

- A bőrre kerülő üzemanyag sérüléseket okozhat. Ha üzemanyag került a bőrére, szappannal és vízzel távolítsa el.
- Ha a kiömlött üzemanyag a ruhájára csöppent, öltözzön át azonnal.
- Ne töltsse teljesen tele az üzemanyagtartályt. Hő hatására az üzemanyag tágul. Hagyjon egy kis helyet az üzemanyagtartály tetejénél.
- Húzza meg teljesen az üzemanyagtartály sapkáját. Ha az üzemanyagtartály sapkája nincs meghúzva, tűzveszélyt okozhat.
- A termék beindítása előtt helyezze a terméket legalább 3 m/10 láb távolságra az üzemanyag-feltöltés helyétől.
- Ne indítsa be a terméket, ha üzemanyag vagy motorolaj került rá. Távolítsa el a nem kívánt üzemanyagot és motorolajat, és a motor beindítása előtt hagyja megszáradni a terméket.
- Vizsgálja meg rendszeresen a motort szivárgás szempontjából. Ha az üzemanyagrendszer szivárog, a szivárgás megszüntetéséig ne indítsa be a motort.
- Ne az ujjaival ellenőrizze, hogy jelen van-e szivárgás a motoron.
- Az üzemanyagot kizárólag jóváhagyott tartályban tárolja.
- Amikor a termék és az üzemanyag tárolás alatt áll, ügyeljen arra, hogy az üzemanyag és az üzemanyaggyőzők ne okozhassanak károkat.
- Az üzemanyagot jóváhagyott edénybe engedje le, kültéren, szikráktól és lángtól távol.

Biztonsági utasítások a karbantartáshoz



FIGYELMEZTETÉS: A termék használata előtt olvassa el az alábbi figyelmeztetéseket.

- Ha a karbantartást nem megfelelően és rendszeresen végezték el, nő a termék sérülésének és károsodásának kockázata.
- Használjon személyi védőfelszerelést. Lásd: *Személyi védőfelszerelés7. oldal.*
- A karbantartás megkezdése előtt állítsa le a motort, és győződjön meg róla, hogy a termék minden alkatrésze lehűlt-e.
- A karbantartás elvégzése előtt tisztítsa meg a terméket a veszélyes anyagok eltávolítása érdekében.
- A karbantartás megkezdése előtt vegye le a gyertyapipát.
- A motor kipufogógázai forróak, a gázokkal együtt akár szikrák is távozhatnak a motorból. Ne működtesse a terméket beltérben vagy gyúlékony anyagok közelében.
- Ne végezzen módosításokat a terméken. A gyártó által nem jóváhagyott változtatások súlyos sérülést vagy halált okozhatnak.

- Mindig eredeti tartozékokat és pótalkatrészeket használjon. A gyártó által nem jóváhagyott tartozékok és pótalkatrészek súlyos sérülést vagy halált okozhatnak.
- A sérült, kopott vagy törött alkatrészt cserélje ki.
- Csak a használati utasításban megadott karbantartást végezze el. Minden egyéb szervizelési munkát jóváhagyott szervizközponttal végeztesse el.

- Minden eszközt távolítsa el a termékből, mielőtt a motort beindítja a karbantartás után. A meglazult eszközök és a forgó alkatrészekhez csatlakozó eszközök kirepülhetnek, és sérüléseket okozhatnak.
- Karbantartás után ellenőrizze a termék rezgésszintjét. Ha nem megfelelő, forduljon egy jóváhagyott szervizközponthoz.
- A termék rendszeres szervizelését hivatalos szervizközponttal kell elvégeztetni.

Üzemeltetés

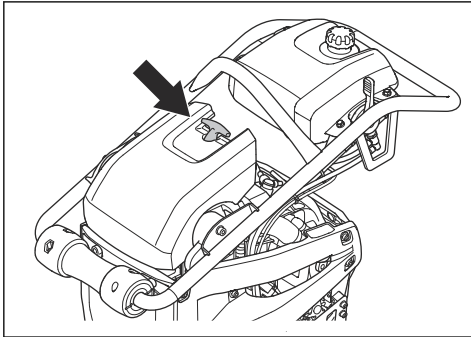
Bevezető



FIGYELMEZTETÉS: A termék használata előtt figyelmesen olvassa el a biztonságról szóló fejezetet.

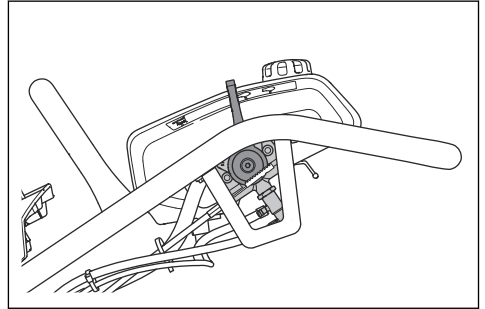
A termék működtetése előtti teendők

- Olvassa el figyelmesen a használati utasítást, és győződjön meg arról, hogy megértette a benne foglaltakat.
- Olvassa el a motorhoz tartozó, a motor gyártója által mellékelte kézikönyvet.
- Végezze el a napi karbantartást. Lásd: *Karbantartási terv11. oldalon.*
- Ellenőrizze, hogy a légszűrő fedelének gumi retesze megfelelően van-e rögzítve, és nem sérült-e.

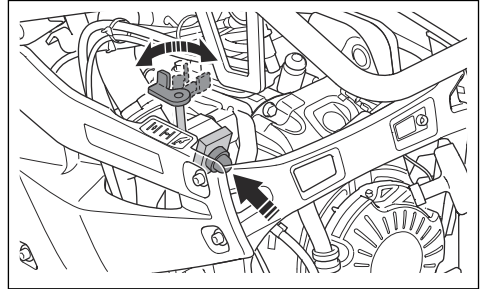


A termék elindítása

1. Állítsa a gázadagolót a start pozícióba.

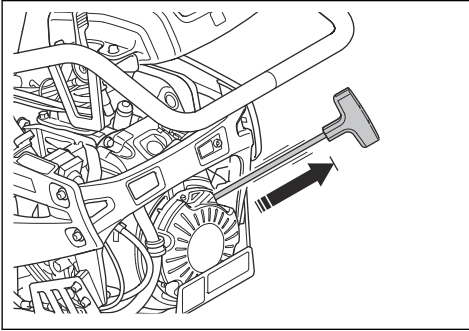


2. Ha a motor hideg, nyomja meg 5 alkalommal az üzemanyagpumpát.

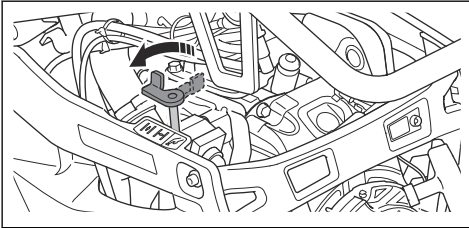


3. Állítsa a szívatókart megfelelő pozícióba.
 - a) Ha a motor hideg, zárja el a szívatót.
 - b) Ha a motor meleg vagy a környezeti hőmérséklet magas, nyissa meg a szívatót.

- Húzza ki lassan az indítószinórt, amíg ellenállást nem érez.



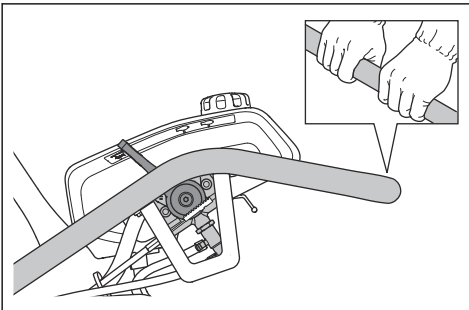
- Engedje el az indítószinór fogantyúját, hogy az indítószinór visszahúzódjon.
- Húzza meg az indítószinór fogantyúját, amíg a motor be nem indul.
- Fokozatosan nyissa meg a szívatókart, amíg teljesen nyitott állapotba nem kerül.



- Hagyja 2-3 percen át alapjáraton működni a motort, mielőtt teljes gázra kapcsolna.

A termék működtetése

- Állítsa a gázadagolót működési pozícióba.

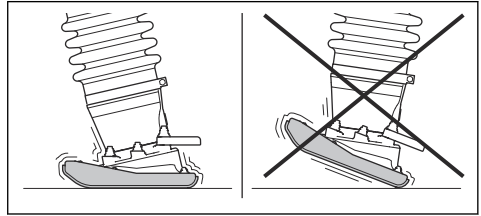


- Tartsa meg a fogantyút, és állítsa a terméket a megfelelő irányba.



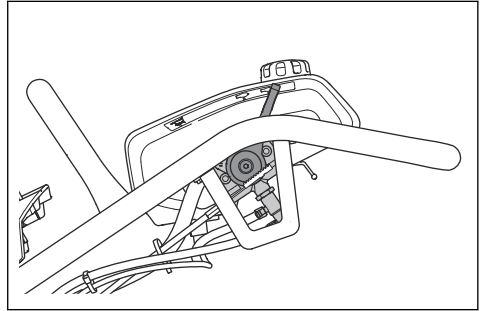
VIGYÁZAT: Ne nyomja lefelé a terméket. A túl nagy mértékű nyomás nem megfelelő minőségű eredményhez vezethet.

- Ügyeljen arra, hogy a dőngölőbéka talpa a működtetés során párhuzamos legyen a talajjal.



A termék leállítása

- Állítsa a gázadagolót leállítási pozícióba.



Karbantartás

Bevezető



FIGYELMEZTETÉS: A termék karbantartása előtt olvassa el és értelmezze a biztonsággal foglalkozó fejezetet.

X = Az utasítások szerepelnek ebben a használati utasításban.

O = Olvassa el a motor kézikönyvében található utasításokat.

Karbantartási terv

* = Kezelő által végzett általános karbantartás.

Az utasítások nem szerepelnek ebben a használati utasításban.

Általános termékkarbantartás	Minden használat előtt, 10 üzemóránként	Az első 20 üzemóra után	Hetente, 100 üzemóránként	Évente, 500 üzemóránként
Ellenőrizze, hogy nem szivárog-e az üzemanyag vagy az olaj.	*			
Tisztítsa meg a terméket.	X			
Győződjön meg arról, hogy az anyacsavarok és a csavarok szorosan meg vannak-e húzva.	*			
Ellenőrizze, hogy nem károsodott-e a gázadagoló és a szívatókar.	*			
Ellenőrizze, hogy simán mozog-e a gázadagoló és a szívatókar.	*			
Ellenőrizze a döngölőbéka talpában lévő olaj szintjét.	X			
Cseréljen olajat a döngölőbéka talpában.		X		X
Húzza meg a döngölőbéka talpán lévő csavarokat.		X		
Ellenőrizze, hogy nincsenek-e sérülések a rezgécsillapító egységeken.			X	X
Ellenőrizze, hogy a légszűrő fedelének gumi retesze nem kopott vagy sérült-e.				X

A motor karbantartása	Minden használat előtt, 10 üzemóránként	Az első 20 üzemóra után	Hetente, 100 üzemóránként	Évente, 300 üzemóránként
Ellenőrizze az üzemanyagszintet és a motorolaj szintjét.	X			
Használat előtt ellenőrizze a levegőszűrő-visszajelzőt. Tisztítsa meg vagy cserélje ki a levegőszűrőt.	X			X
Tisztítsa meg a motor hűtőbordáit.	O			

A motor karbantartása	Minden használat előtt, 10 üzemóránként	Az első 20 üzemóra után	Hetente, 100 üzemóránként	Évente, 300 üzemóránként
Cseréljen motorolajat.		X	X	X
Cserélje ki a levegőszűrőt.		X	X	X
Ellenőrizze a motor fordulatszámát.		O	O	O
Vizsgálja át és tisztítsa meg a gyújtógyertyát. Szükség esetén cserélje ki a gyújtógyertyát.			O	O
Tisztítsa meg a hangtompító szikrafogóját.			O	O
Állítsa be a szelepfelhézagot a levegőbeömlő nyílás és a kipufogószelepek esetében.				O
Engedje le az üzemanyagot, és tisztítsa meg az üzemanyagtartályt és az üzemanyagszűrőt.				O
Eressze le az üzemanyagrendszerben lévő vizet.				O
Cserélje ki az üzemanyagszűrőt.				O

A termék tisztítása



VIGYÁZAT: Mielőtt megtisztítaná a terméket, helyezzen egy nejlonzacskót szorosan az üzemanyagtartály sapkája köré. Erre azért van szükség, hogy ne jusson be víz az üzemanyagtartály sapkáján lévő szellőzőnyílásba.

- A termék tisztításához tomlóból folyó vizet vagy nagynyomású tisztítóberendezést használjon.



VIGYÁZAT: Ne irányítsa a vizet közvetlenül az üzemanyagtartály sapkájára, az elektromos alkatrészekre vagy a motorra.

- Távolítsa el a fogantyún lévő olajat és zsírt.

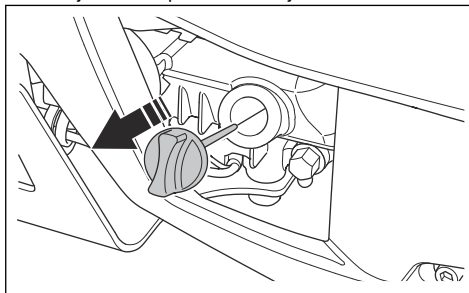
Általános ellenőrzés

- Ellenőrizze, hogy az anyák és csavarok megfelelően meg vannak-e szorítva a terméken.

A motorolajszint ellenőrzése

- Állítsa a terméket függőleges állásba.
- Távolítsa el az olajtartály sapkáját és a nivópálcát.

- Törölje le a nivópálcáról az olajat.



- Helyezze vissza teljes mértékben a nivópálcát az olajtartályba.
- Vegye ki a nivópálcát.
- Vizsgálja meg az olajszintet a nivópálcán.
- Ha az olajszint alacsony, töltsse fel a tartályt motorolajjal, és ellenőrizze újra az olajszintet. A megfelelő olajtípust illetően tekintse át a következőt: *Műszaki adatok 18. oldalon.*

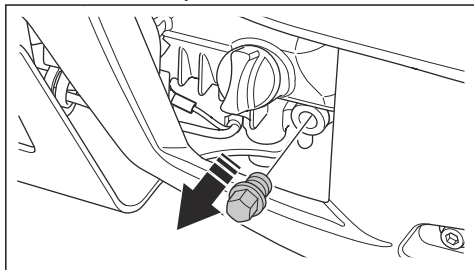
A motorolaj cseréje

Ha a motor hideg, járassa 1-2 percig, mielőtt leeresztené a motorolajat. Ezáltal a motorolaj felmelegszik, és könnyebb lesz leereszteni.

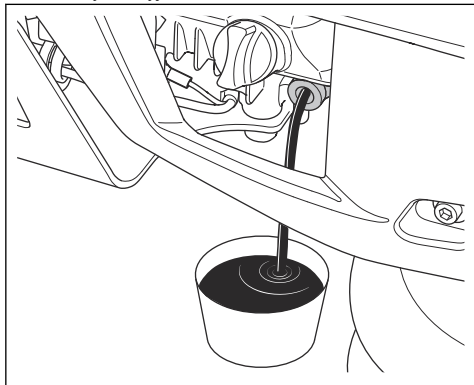


FIGYELMEZTETÉS: A motorolaj rendkívül forró közvetlenül a motor leállása után. Várja meg, amíg lehül a motor, mielőtt leereszti az olajat. Ha motorolaj kerül a bőrére, vízzel és szappannal mossa le.

1. Tegyen egy edényt a leeresztő csavar alá a motorolaj számára.
2. Távolítsa el az olajleeresztő csavart.



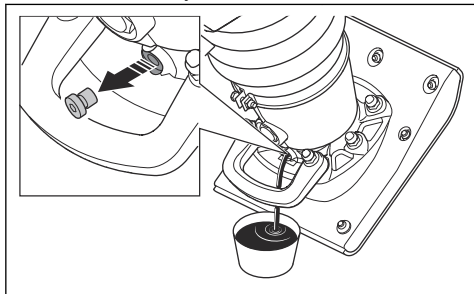
3. Döntse meg a terméket, és engedje, hogy az olaj a tartályba folyjon.



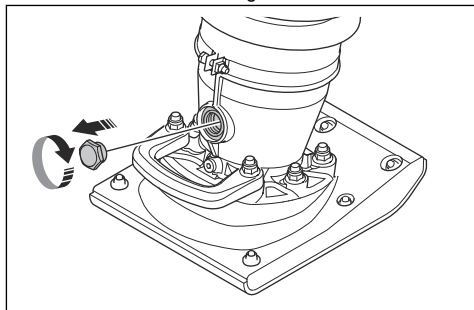
4. Helyezze fel, majd húzza meg az olajleeresztő csavart.
5. Töltse fel a tartályt friss motorolajjal. A megfelelő olajtípust illetően tekintse át a következőt: *Műszaki adatok 18. oldal*.
6. Ellenőrizze a motorolajszintet.

A döngőlőbeka talpában lévő olaj cseréje

1. Tegyen egy edényt az olajleeresztő csavar alá.
2. Távolítsa el az olajleeresztő csavart.



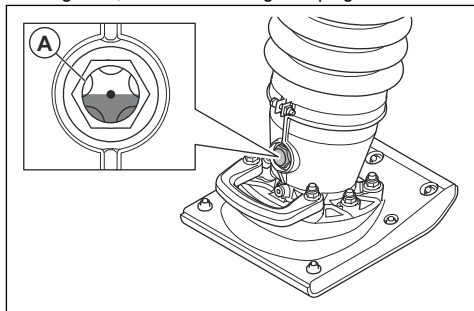
3. Engedje le az olajat az edénybe.
4. Helyezze fel, majd húzza meg az olajleeresztő csavart. Ellenőrizze, hogy sértetlen-e a tömítőalátét.
5. Távolítsa el a kémlelőüveget.



6. Töltse be a friss olajat a kémlelőüveg nyílásán keresztül. A megfelelő olajtípust illetően tekintse át a következőt: *Műszaki adatok 18. oldal*.
7. Helyezze be a kémlelőüveget, és húzza meg teljesen.
8. Ellenőrizze az olajszintet.

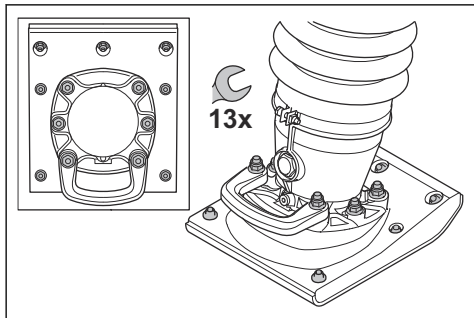
A döngőlőbeka talpában lévő olaj szintjének ellenőrzése

1. Állítsa a terméket függőleges állásba.
2. Nézze meg a kémlelőüveget (A). Az olajszint akkor megfelelő, ha a kémlelőüveg közepéig ér.



A döngölőbéka talpán lévő csavarok meghúzása

- Csavarkulccsal húzza meg a döngölőbéka talpán lévő 13 csavart.



A levegőszűrő tisztítása és cseréje

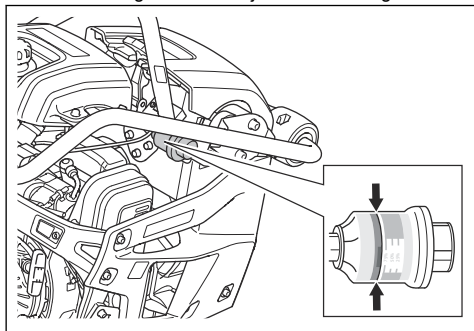


FIGYELMEZTETÉS: A levegőszűrő tisztítása és cseréje során használjon jóváhagyott légzésvédőt. A használt levegőszűrő hulladékkezelését megfelelő módon végezze el. A levegőszűrőben lévő por ártalmas az egészségre.

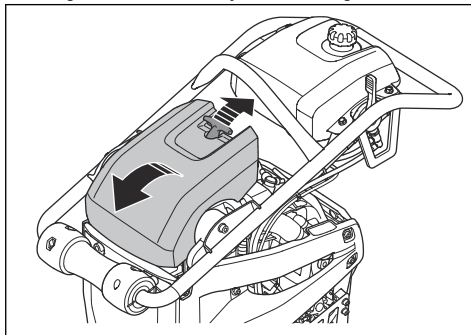


FIGYELMEZTETÉS: Ne fúvassa ki a levegőszűrőt sűrített levegővel. Ez a levegőszűrő károsodását okozza, és megnövekedik a veszélyes por belélegzésének kockázata.

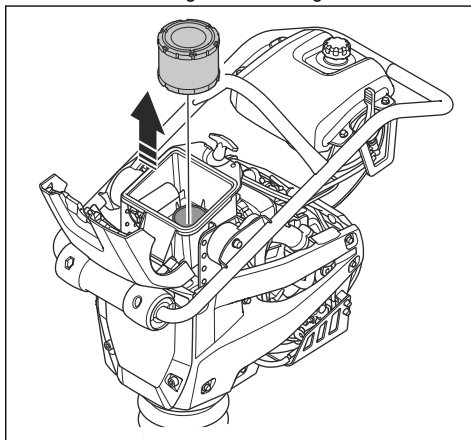
1. Vizsgálja meg a levegőszűrő visszajelzőjét. Ha a levegőszűrő visszajelzője piros színű, akkor a külső levegőszűrő cseréjére van szükség.



2. Óvatosan emelje fel a gumi reteszt, és húzza el a légszűrő fedelétől. Hajtsa előre a légszűrő fedelét.



3. Távolítsa el a levegőszűrőt a levegőszűrő házából.



4. Kefe segítségével tisztítsa meg a levegőszűrő házát.
5. Ütögesse hozzá a levegőszűrőt egy kemény felülethez, vagy használjon porszívót a részecskék eltávolítására.



VIGYÁZAT: Ügyeljen, hogy a porszívó fúvókája ne érjen hozzá a papírszűrő elemhez. Tartson kis távolságot. A papírszűrő elem érzékeny felülete károsodik, ha hozzáér valamilyen tárgy.

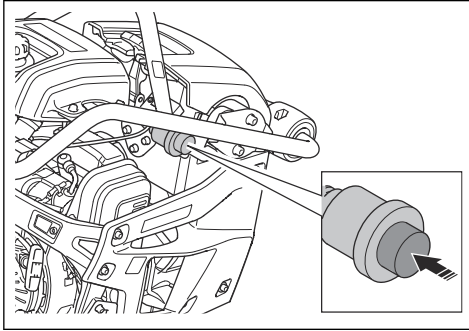
6. Ellenőrizze, hogy nem károsodott-e a levegőszűrő.
7. Károsodás esetén selejtezze le a levegőszűrőt.



VIGYÁZAT: A károsodott levegőszűrőt mindig cserélje ki, különben a por a motorba fog jutni, és motorkárosodást fog okozni.

8. Helyezze be a megtisztított levegőszűrőt vagy egy új levegőszűrőt a levegőszűrő házába.

9. Nyomja meg a levegőszűrő visszajelzőjének „reset” (visszaállítás) gombját.



10. Hajtsa le a légszűrő fedelét, és tegye vissza a gumi reteszt a légszűrő fedelének rögzített helyzetébe.

Megjegyzés: Ellenőrizze, hogy a légszűrő fedelének gumi retesze megfelelően van-e rögzítve.

Szállítás, tárolás és ártalmatlanítás

Szállítás



FIGYELMEZTETÉS: A szállítás során körültekintően járjon el. A termék nehéz, és sérüléseket vagy károsodásokat okozhat, ha a szállítás során leesik vagy elmozdul.

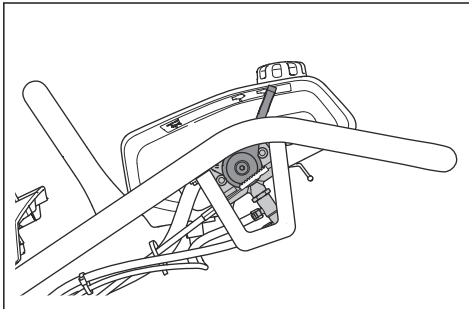
A szállítógörgők lehetővé teszik, hogy a gépet manuálisan mozgassák kis távolságokon. Nagyobb távolságok esetében emelje fel vagy helyezze járműre a terméket a mozgathoz.



VIGYÁZAT: Ne vontassa jármű mögött a terméket.

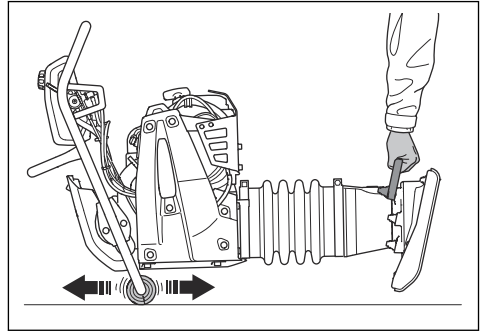
A termék mozgatása a szállítógörgőkön

1. Állítsa a gázadagolót leállítási pozícióba.



2. Döntse meg előre felé a terméket, amíg a fogantyún lévő kerekek a talajra nem kerülnek.

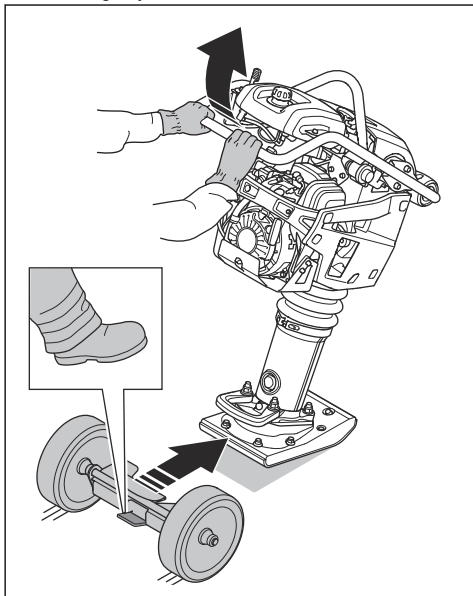
3. Emelje meg a terméket az emelőfogantyúnál fogva, és mozgassa előre felé és hátrafelé a kerekeken.



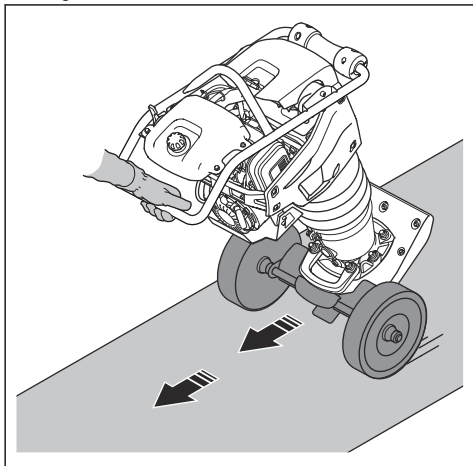
A szállítóeszköz felszerelése és eltávolítása (LT 5005)

1. Állítsa a gázadagolót leállítási pozícióba.
2. A fogantyú megemelésével döntse meg a terméket a testétől távolodó irányban.

3. A lábfejjével helyezze a szállítóeszközt a döngőlőbéka talpa és a döngőlőbéka talpán lévő emelőfogantyú közé.



4. Nyomja lefelé a fogantyút a termék hátrafelé történő megdöntéséhez.



5. A szállítóeszköz eltávolításához végezze el ugyanezt a folyamatot fordítva.



FIGYELMEZTETÉS:

A szállítóeszköz felszereléséhez és eltávolításához ne használja a kezeit. A lábfeje segítségével nyomja meg és húzza el a terméktől.

A termék megemlése

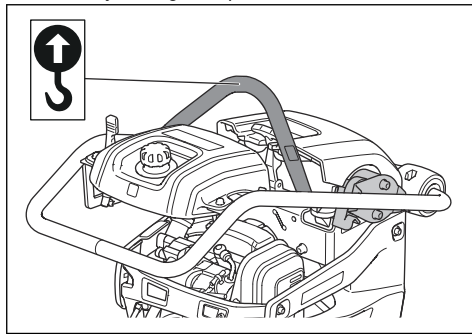


FIGYELMEZTETÉS: Ügyeljen arra, hogy az emelőberendezés műszaki jellemzői megfelelőek legyenek a termék biztonságos megemeléséhez. A termék típusábráján látható a termék tömege.



FIGYELMEZTETÉS: Ne sétáljon és ne maradjon az emelés alatt álló termék alatt vagy közelében.

- Az emelőberendezést a védőkeret emelési pontjához csatlakoztassa. A terméken lévő címke azonosítja a megfelelő pozíciót.



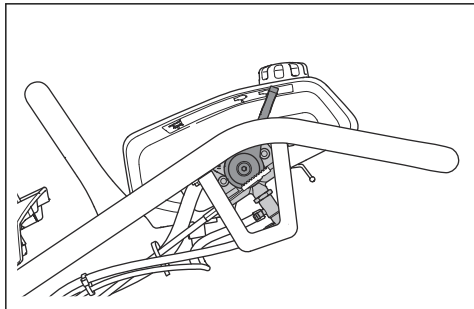
FIGYELMEZTETÉS: Ne használjon fémkampókat, láncokat vagy egyéb, durva éllel rendelkező emelőberendezéseket, amelyek az emelőfül károsodását okozhatják.



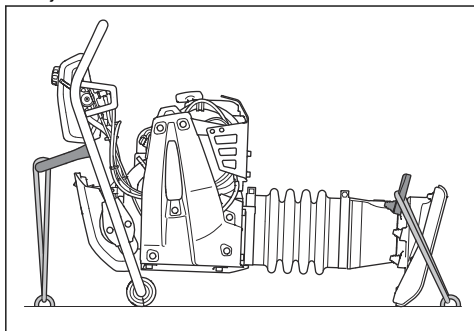
FIGYELMEZTETÉS: Sérült terméket ne emeljen meg. Ügyeljen arra, hogy a védőkeret és a rezgéscsillapító egységek megfelelően legyenek felszerelve, és ne legyenek sérültek.

A termék rögzítése szállító járműhöz kötözőszfjakkal

1. Állítsa a gázadagolót leállítási pozícióba.



2. Döntse meg előre felé a terméket, amíg a fogantyún lévő kerekek a talajra nem kerülnek.
3. Csatlakoztasson egy pántot az emelőszemhez és a járműhöz.
4. Csatlakoztasson egy pántot az emelőfogantyúhoz és a járműhöz.



Tárolás

- A termék hosszabb ideig tartó tárolása előtt teljesen ürítse ki az üzemanyagtartályt. A felesleges üzemanyagot adja le egy erre kijelölt gyűjtőpontra.
- Tárolás előtt tisztítsa meg a terméket. Távolítsa el a döngőlábéka talpában lévő agyagot és homokot. Távolítsa el a gumialkatrészekben lévő olajat és port.
- A korrózió megelőzése érdekében vigyen fel egy vékony réteg olajat a döngőlábéka talpára.
- Tárolás előtt tisztítsa meg a levegőszűrőt.
- Óvatosan húzza meg az indítószinór fogantyúját, amíg kis mértékű ellenállást nem érez.
- Helyezzen védőburkolatot a termékre.
- Tartsa a terméket száraz és fagymentes helyen.
- Tartsa a terméket zárható helyen, ahol gyermek vagy jogosulatlan személy nem férhet hozzá.

Hulladékkezelés

- Kövesse a helyi újrahasznosítási előírásokat és a vonatkozó szabályozásokat.
- A használt vagy felesleges vegyi anyagot, például a motorolajat vagy az üzemanyagot, adja le egy szervizközpontban vagy egy erre kijelölt gyűjtőpontra.
- A már nem használt terméket, küldje vissza a Husqvarna kereskedőhöz, vagy adja le egy újrahasznosítási pontra.

Műszaki adatok

Műszaki adatok

	LT 5005		LT 6005	
	Döngőlöbéka talpának szélessége: 153 mm	Döngőlöbéka talpának szélessége: 230 mm	Döngőlöbéka talpának szélessége: 230 mm	Döngőlöbéka talpának szélessége: 280 mm
Tömeg üres tartályokkal, kg	60/132,3	61/134	68/149	69/151
Működési tömeg (EN500, olajjal együtt, ½ üzemanyaggal), kg/font	61/134	62/136,7	69/151	70/154
Motor márkája, típusa	Honda, GXR 120	Honda, GXR 120	Honda, GXR 120	Honda, GXR 120
Teljesítmény: kW/LE / ford./perc ¹	2,7/3,6; 3600 ford./perc esetén	2,7/3,6; 3600 ford./perc esetén	2,7/3,6; 3600 ford./perc esetén	2,7/3,6; 3600 ford./perc esetén
Rezgés frekvenciája, Hz / ford./perc	11,9/714	11,9/714	11,9/714	11,9/714
Amplitúdó, mm/hüvelyk	54/2,1	54/2,1	67,7/2,7	67,7/2,7
Működési sebesség, m/perc vagy láb/perc	15–18	15–18	15–18	15–18
Üzemanyagtartály űrtartalma, l/qts	3,0/3,2	3,0/3,2	3,0/3,2	3,0/3,2
Motorolaj-kapacitás*, l/qts	0,3/0,31	0,3/0,31	0,3/0,31	0,3/0,31
Üzemanyag-fogyasztás, l/óra vagy qts/óra	0,9	0,9	0,8	0,8
Döngőlöbéka talpának olajkapacitása, l	0,6/0,63	0,6/0,63	0,9/0,95	0,9/0,95
Üzemanyag*	Ólmozatlan benzin, max. 10% etanol	Ólmozatlan benzin, max. 10% etanol	Ólmozatlan benzin, max. 10% etanol	Ólmozatlan benzin, max. 10% etanol
Motorolaj*	SAE 10W-30, SJ API osztály	SAE 10W-30, SJ API osztály	SAE 10W-30, SJ API osztály	SAE 10W-30, SJ API osztály
Döngőlöbéka talpában lévő olaj	SAE 10W-30, SJ API osztály	SAE 10W-30, SJ API osztály	SAE 10W-30, SJ API osztály	SAE 10W-30, SJ API osztály
Kipufogógáz-kibocsátás (CO2 EU V), g/kWh ²	674	674	674	674

* = Az adott motorral kapcsolatos további tudnivalókat és kérdéseket illetően tekintse át a motor kézikönyvét vagy a motor gyártójának webhelyét.

¹ A motor gyártója által meghatározottnak megfelelő. A motor feltüntetett névleges teljesítménye az adott motormodell tipikus legyártott motorjának a J1349/ISO1585 sz. SAE-szabvány szerint mért átlagos nettó teljesítménye (a megadott fordulatszám mellett). A sorozatgyártott motorok esetén ez az érték eltérő lehet. A végső termékbe épített motor tényleges leadott teljesítménye az üzemi fordulatszámtól, a környezeti körülményektől és egyéb értékektől függ.

² Ez a CO2-mérés a motortípust (motorcsaládot) képviselő (alap)motor laboratóriumi körülmények között végzett, rögzített vizsgálati ciklus során végzett vizsgálati eredménye, és nem jelent semmilyen garanciát egy adott motor teljesítményére.

Zaj és rezgés kibocsátási adatai	LT 5005	LT 6005
Hangteljesítményszint, mért dB (A) érték	104	104
Hangteljesítményszint, garantált, L_{WA} dB(A) ³	106	106
Hangnyomásszint a felhasználó fülénél, L_p , dB (A) ⁴	92	92
Rezgésszint, a_{hv} , m/s ² ⁵	6,4	6,4

Zajra és rezgésre vonatkozó nyilatkozat

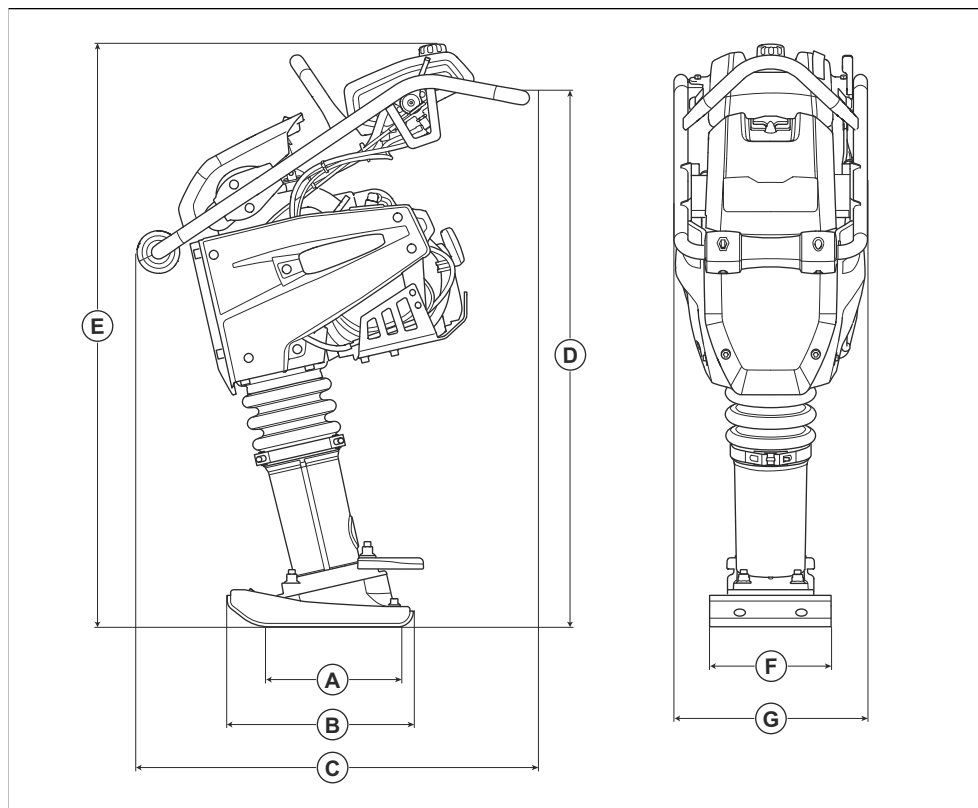
A nyilatkozatban szereplő értékeket laboratóriumi tesztelés keretében állapították meg az említett irányelvek vagy szabványok figyelembevételével, és alkalmasak összevetésre más olyan termékek nyilatkozatban szereplő értékeivel, amelyeket ugyanezen irányelvek vagy szabványok figyelembevételével teszteltek. Ezek a nyilatkozatban szereplő értékek nem használhatók kockázatértékelési célokra, és az adott munkavégzési területeken mért értékek magasabbak lehetnek. A tényleges kitettségi értékek és az egyéni felhasználókra vonatkozó sérülési kockázatok egyediek, és függenek attól, hogy milyen a felhasználók munkavégzési stílusa, hogy milyen anyagban használják a terméket, valamint hogy milyen hosszú a felhasználó expozíciós ideje, milyen a fizikai állapota, és milyen állapotban van a termék.

³ A környezetben az EN ISO 3744 szabványnak megfelelően, a 2000/14/EK sz. EK irányelvvel összhangban hangteljesítményként mért zajkibocsátás (L_{WA}). A garantált és a mért hangteljesítmény közötti különbségnek az az oka, hogy a garantált hangteljesítmény tartalmazza a mérési eredményben lévő ingadozást és az azonos modellű gépek közti eltéréseket is a 2000/14/EK jelű irányelv értelmében.

⁴ Hangnyomásszint az EN ISO 11201 és EN 500-4 szabványok szerint, L_p . Pontatlanság K_{PA} 3,5 dB (A).

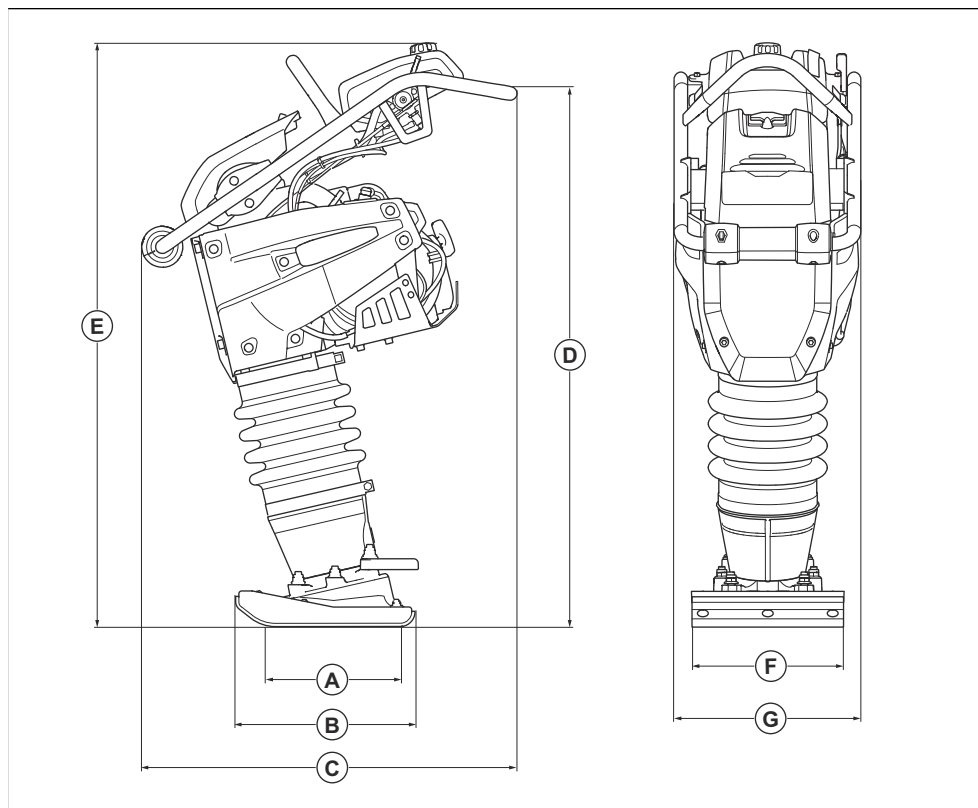
⁵ Rezgésszint az EN 500-4 szabványnak megfelelően. A rezgésszintre vonatkozó jelentési adatok az 1,5 m/s² tipikus statisztikus ingadozásával (szórásával) rendelkeznek.

Termék méretei LT 5005



A	Döngölőbéka talpának érintkezési területe, m ² /négyzetláb	0,034/0,053	E	Magasság, mm/hüvelyk	1030/40,6
B	Döngölőbéka talpának hossza, mm/hüvelyk	330/13	F	Döngölőbéka talpának szélessége, mm/hüvelyk	153/230
C	Hossz, mm/hüvelyk	726	G	Szélesség, mm/hüvelyk	345
D	Fogantyú magassága, mm/hüvelyk	910			

Termék méretei LT 6005



A	Döngőlóbéka talpának érintkezési területe, m ² /négyzetláb	0,053/0,57 / 0,065/0,70	E	Magasság, mm/hüvelyk	1084/42,7
B	Döngőlóbéka talpának hossza, mm/hüvelyk	330/13	F	Döngőlóbéka talpának szélessége, mm/hüvelyk	230/280
C	Hossz, mm/hüvelyk	726	G	Szélesség, mm/hüvelyk	345
D	Fogantyú magassága, mm/hüvelyk	935/36,8			

Megfelelőségi nyilatkozat

EC megfelelési nyilatkozat

A **Husqvarna AB**, SE-561 82 Huskvarna, Sweden (tel.: +46-36-146500), a saját felelősségére kijelenti, hogy a termék:

Leírás	Tömörítő döngőlőbéka
Márka	Husqvarna
Típus/modell	LT 5005, LT 6005
Megjelölés	2021-as és újabb sorozatszámok

teljes mértékben megfelel a következő EU-irányelveknek és szabályozásoknak:

Irányelv/rendelet	Leírás
2006/42/EK	„gépre vonatkozó”
2014/30/EU	„elektromágneses megfeleléségre vonatkozó”
2000/14/EK	„kültéri zajkibocsátásra vonatkozó”

valamint hogy az alábbi harmonizált szabványok és/vagy műszaki előírások kerültek alkalmazásra;

EN ISO 12100:210, EN 500-1:2006+A1:2009, EN 500-4:2011

Bejelentett tanúsítási szervezet: A(z) 0404, RISE SMP Svensk Maskinprovning AB, Box 7035, SE-750 07 Uppsala, Sweden igazolja a Bizottság 2000/14/EK jelű irányelve VI., megfelelésértékelési eljárás című függelékének való megfelelést.

A zajkibocsátásra vonatkozó tájékoztatást illetően tekintse át a következőt fejezetet: *Műszaki adatok 18. oldal*.

Partille, 2021-08-18



Martin Huber

K+F igazgató, Betonfelületek és -padlók

Husqvarna AB, Construction Division

A műszaki dokumentációk felelőse



www.husqvarnaconstruction.com

Eredeti útmutatás



1142800-58

Rev. B



2024-04-08