



H Husqvarna®



LT 5005, LT 6005

Inhoud

Inleiding.....	2	Vervoer, opslag en verwerking.....	15
Veiligheid.....	4	Technische gegevens.....	18
Werking.....	9	Verklaring van overeenstemming.....	22
Onderhoud.....	11		

Inleiding

Productbeschrijving

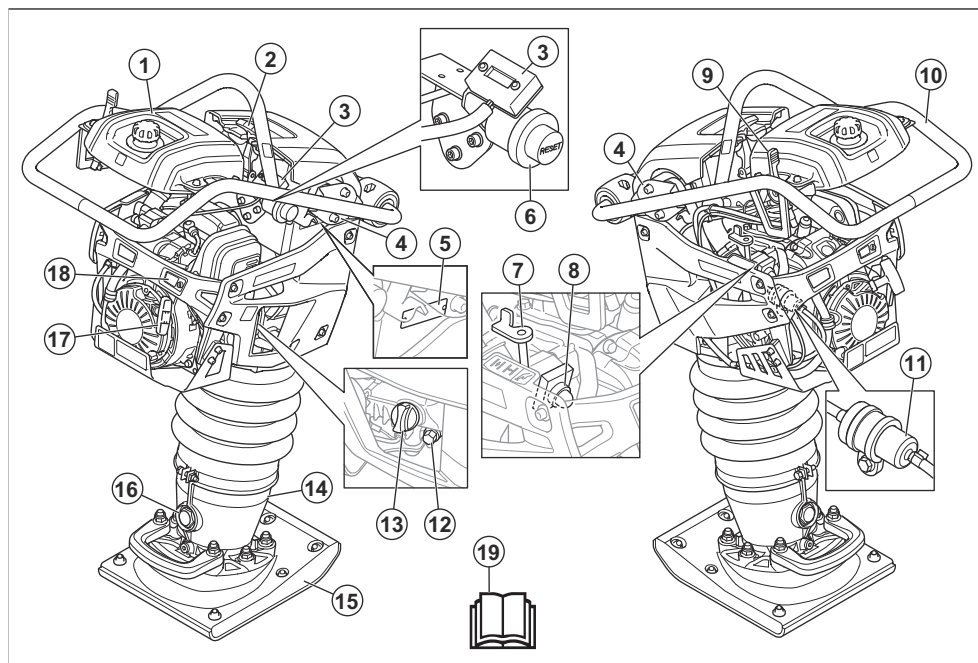
Het product is een zelfbediende stamper voor het verdichten van korrelige grond, fijnkorrelige grond en grond met een hoog kleigehalte.

Gebruik

Dit product is uitsluitend bedoeld voor professioneel gebruik. Het product wordt gebruikt voor verdichting in

greppels, rond pijpleidingen en andere kleine ruimtes. Voorbeelden van dergelijk werk zijn huisfunderingen en parkeerplaatsen. Gebruik het product niet voor andere taken.

Productoverzicht



- | | |
|-----------------------------|---------------------------------------|
| 1. Brandstoftank | 8. Balgie voor extra brandstoftoevoer |
| 2. Luchtfiltervergrendeling | 9. Gashendel |
| 3. Urenteller | 10. Handgreep/veiligheidsframe |
| 4. Trillingsdempers | 11. Brandstoffilter |
| 5. Typeplaatje | 12. Aftapplug voor motorolie |
| 6. Luchtfilterindicator | 13. Olietank/peilstok |
| 7. Chokehendel | 14. Stamperpoot |

15. Stamperschoen
16. Kijkglas voor de olie in de veerbelaste stamperpoot
17. Startkoordgreep
18. Motorolie-indicator
19. Bedieningshandleiding

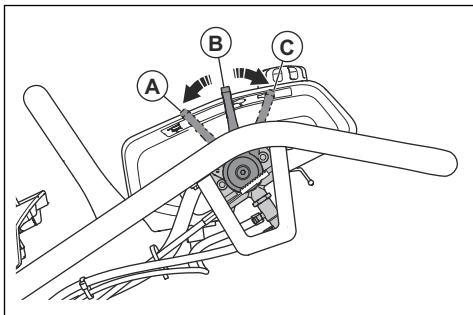
Urenteller

Wanneer de motor ingeschakeld is, toont de urenteller het motortoerental in tpm. Als de motor is uitgeschakeld, geeft de urenteller de totale bedrijfstijd van het product in uren weer.

Gashendel

De gashendel heeft drie beschikbare standen:

- Bedrijfsmodus (A)
- Start/stationair toerental (B)
- Stop (C)



Symbolen op het product



Wees voorzichtig en gebruik het product op de juiste manier. Dit product kan ernstig of fataal letsel toebrengen aan de gebruiker of anderen.



Lees de handleiding goed door en zorg dat u de instructies hebt begrepen voordat u het product gebruikt.



Luchtfilterindicator.



Gebruik gehoorbescherming.



Draag veiligheidslaarzen.



De veer kan eruit schieten en letsel veroorzaken.



Warm oppervlak.



Hijs het product in deze positie op het veiligheidsframe.



Werkstand.



n/min

Start/stationair toerental.



Stopstand motor.



Brandstof: Loodvrije benzine met maximaal 10% ethanol.



Motoroliepeil.



Balgje voor extra brandstoftoevoer.



Zet de gashendel in de startstand.



Choke gesloten.



Druk het balgje voor extra brandstoftoevoer 5 maal in.



Trek aan de handgreep van het startkoord.



Choke open.



Laat de motor stationair draaien.



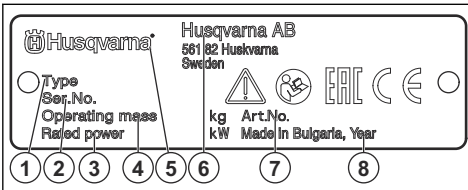
Geluidsemissies naar het omgevingslabel volgens de richtlijnen en voorschriften van de EU en het VK en de wetgeving van Nieuw-Zuid-Wales "Protection of the Environment Operations (Noise Control) Regulation 2017". Het gegarandeerde geluidsvermogensniveau van het product staat vermeld in *Technische gegevens op pagina 18* en op het label.



Dit product voldoet aan de geldende EU-richtlijnen.

Let op: Overige op het product aangebrachte symbolen/plaatjes verwijzen naar specifieke eisen aan certificering voor bepaalde markten.

Typeplaatje



1. Producttype
2. Serienummer met datum, jaar en week van productie en volgnummer
3. Nominaal vermogen
4. Gewicht van het product
5. Merk
6. Fabrikant en adres van de fabrikant
7. Productnummer
8. Bouwjaar

Schade aan het product

We zijn niet verantwoordelijk voor schade aan ons product als:

- het product niet goed is gerepareerd.
- het product is gerepareerd met onderdelen die niet van de fabrikant afkomstig zijn, of onderdelen die niet zijn goedgekeurd door de fabrikant.
- het product een accessoire bevat dat niet afkomstig is van de fabrikant of niet is goedgekeurd door de fabrikant.
- het product niet is gerepareerd door een erkend servicepunt of door een erkende autoriteit.

Veiligheid

Veiligheidsdefinities

Waarschuwingen, voorzorgsmaatregelen en opmerkingen worden gebruikt om te wijzen op belangrijke delen van de handleiding.



WAARSCHUWING: Wordt gebruikt om te wijzen op de kans op ernstig of fataal letsel voor de gebruiker of omstanders wanneer de instructies in de handleiding niet worden gevolgd.



OPGELET: Wordt gebruikt indien er een risico bestaat op schade aan het product en andere eigendommen of aan de omgeving wanneer de instructies in de handleiding niet worden gevolgd.

Let op: Geven verdere informatie die nodig is in een bepaalde situatie.

Algemene veiligheidsinstructies



WAARSCHUWING: Lees de volgende waarschuwingen voordat u het product gaat gebruiken.

- Dit product kan bij onvoorzichtig of onjuist gebruik een gevaarlijk gereedschap zijn. Dit product kan ernstig of fataal letsel toebrengen aan de gebruiker of anderen. Het is erg belangrijk dat u deze gebruiksaanwijzing leest en begrijpt voordat u dit product gaat gebruiken.
- Dit product mag niet worden gebruikt door personen (inclusief kinderen) met een lichamelijke, zintuiglijke of geestelijke beperking of gebrek aan ervaring en kennis.
- Bewaar alle waarschuwingen en instructies.
- U dient alle toepasselijke wet- en regelgeving in acht te nemen.
- De gebruiker en de werkgever van de gebruiker dienen op te hoogte te zijn van de risico's tijdens het gebruik van het product en moeten deze voorkomen.
- Zorg ervoor dat dit product alleen wordt gebruikt door personen die de inhoud van de gebruikershandleiding hebben gelezen en begrepen.
- Gebruik het product alleen als u voorafgaand aan gebruik training hebt ontvangen. Zorg ervoor dat alle gebruikers getraind worden.
- Laat het product niet door een kind bedienen.
- Het product mag alleen worden gebruikt door goedgekeurde personen.
- De gebruiker is verantwoordelijk indien ongelukken gebeuren met andere mensen of hun eigendommen.
- Gebruik het product nooit als u moe of ziek bent, of onder invloed van alcohol, drugs of medicijnen verkeert.
- Wees altijd voorzichtig en gebruik uw gezond verstand.
- Dit product produceert tijdens bedrijf een elektromagnetisch veld. Dit veld kan onder bepaalde omstandigheden de werking van actieve of passieve medische implantaten verstoren. Om het risico op ernstig of fataal letsel te verminderen, raden we personen met een medisch implantaat aan om contact op te nemen met hun arts en de fabrikant van het medische implantaat voordat ze dit product gebruiken.
- Houd het product schoon. Zorg ervoor dat u de aanduidingen en stickers duidelijk kunt lezen.
- Gebruik het product niet als het beschadigd is.
- Breng geen wijzigingen aan dit product aan.
- Gebruik het product niet als de mogelijkheid bestaat dat andere personen wijzigingen aan het product hebben aangebracht.

Veiligheidsinstructies voor bediening



WAARSCHUWING: Lees de volgende waarschuwingen voordat u het product gaat gebruiken.

- Zorg ervoor dat u weet hoe u de motor in een noodsituatie snel kunt stoppen.
- De gebruiker moet beschikken over de fysieke kracht die nodig is om het product veilig te kunnen gebruiken.
- Gebruik het product niet zonder dat alle beschermkappen zijn gemonteerd.
- Maak altijd gebruik van persoonlijke beschermingsmiddelen. Zie *Persoonlijke beschermingsuitrusting op pagina 7*.
- Zorg ervoor dat er alleen goedgekeurde personen in het werkgebied zijn.
- Zorg dat het werkgebied schoon en goed verlicht is.
- Zorg ervoor dat u stabiel en veilig staat tijdens het gebruik.
- Zorg ervoor dat er geen vet of olie zit op de handgrepen, het veiligheidsframe en andere oppervlakken van het product. Glibberige oppervlakken kunnen ervoor zorgen dat het product valt en er risico op letsel en schade aan het product bestaat.
- Gebruik het product niet in gebieden waar brand of explosies kunnen optreden.
- Het product kan objecten met hoge snelheid uitwerpen. Zorg ervoor dat alle personen in de werkomgeving gebruikmaken van goedgekeurde persoonlijke beschermingsmiddelen. Verwijder losse voorwerpen uit het werkgebied.
- Voordat u het product achterlaat, moet u de motor stoppen en controleren of er geen risico bestaat dat de motor per ongeluk wordt gestart.
- Zorg ervoor dat er geen kleding, lang haar en juwelen vast komen te zitten in bewegende delen.
- Sla niet op het product.
- Bedien het product alleen van achteren, met beide handen op de handgreep. Raak de stamperschoen niet aan als het product is ingeschakeld.
- Gebruik het product niet in de buurt van elektriciteitsleidingen. Het product is niet voorzien van elektrische isolatie en dit kan leiden tot letsel of de dood.
- Controleer voordat u het product gebruikt of er niet-zichtbare bedrading, kabels en leidingen in het werkgebied aanwezig zijn. Als het product een niet-zichtbaar object raakt, stop dan de motor onmiddellijk en onderzoek het product en het voorwerp. Gebruik het product pas weer als u zeker weet dat het veilig is om door te gaan.
- Zet het product rechtop voordat u het start.
- Ga niet op het product zitten.
- Houd uw voeten weg van de stamperschoen.
- Gebruik het product niet met uw been op de hendel.

- Gebruik het product niet op massief gesteente, hard beton of andere harde oppervlakken. Er bestaat gevaar voor letsel en schade aan het product.
- Gebruik het product niet op een helling.
- Zorg dat de stamperschoen vrij kan bewegen wanneer u het product in een greppel of een andere kleine ruimte gebruikt. Als de ruimte te klein is voor de stamperschoen, bestaat het risico op schade aan het product. Ook bestaat er risico op letsel door plotselinge bewegingen in het product.
- Als het product tijdens gebruik op zijn kant valt, zet u de motor uit voordat u het product rechtop zet.

- Stop het product onmiddellijk als er plotseling sterke trillingen optreden. Ga niet verder met het gebruik tot de oorzaak van de toegenomen trillingen is weggenomen.

Bescherming tegen stof



WAARSCHUWING: Lees de volgende waarschuwingen voordat u het product gaat gebruiken.

- Gebruik van het product kan stof in de lucht veroorzaken. Stof kan ernstig letsel en permanente gezondheidsproblemen veroorzaken. Silicafstof wordt door verschillende instanties als schadelijk beschouwd. Hieronder volgen enkele voorbeelden van dergelijke gezondheidsproblemen:
 - De fatale longaandoeningen chronische bronchitis, silicose en longfibrose
 - Kanker
 - Geboortefwijkingen
 - Huidontsteking
- Gebruik de juiste apparatuur om de hoeveelheid stof en dampen in de lucht te verminderen en om stof op werkkleding, oppervlakken, kleding en lichaamsdelen te verminderen. Voorbeelden van beschermende elementen zijn stofopvangsystemen en watersprays om het stof te binden. Verminder waar mogelijk stof bij de bron. Zorg ervoor dat de apparatuur correct wordt geïnstalleerd en gebruikt en dat er regelmatig onderhoud wordt uitgevoerd.
- Gebruik goedgekeurde ademhalingsbescherming. Zorg ervoor dat adembescherming wordt gebruikt bij gevaarlijke materialen in het werkgebied.
- Zorg ervoor dat er toereikende ventilatie in het werkgebied is.
- Richt indien mogelijk de uitlaat van het product op een plaats waar er geen stof in de lucht kan komen.

Veiligheidsaanwijzingen in verband met uitlaatgassen



WAARSCHUWING: Lees de volgende waarschuwingen voordat u het product gaat gebruiken.

- Uitlaatgassen van de motor bevatten koolmonoxide, een geurloos, giftig en uiterst gevaarlijk gas. Het inademen van koolmonoxide kan de dood tot gevolg hebben. Omdat koolmonoxide geurloos en niet zichtbaar is, is het niet mogelijk om het waar te nemen. Een symptoom van koolmonoxidevergiftiging is duizeligheid, maar het is mogelijk dat een persoon onverwacht bewusteloos raakt als de hoeveelheid of concentratie koolmonoxide voldoende is.
- Uitlaatgassen bevatten ook onverbrande koolwaterstoffen, waaronder benzeen. Langdurig inademen hiervan kan gezondheidsproblemen veroorzaken.

Trillingsveiligheid



WAARSCHUWING: Lees de volgende waarschuwingen voordat u het product gaat gebruiken.

- Tijdens het gebruik van het product gaan trillingen van het product naar de gebruiker. Regelmatig en frequent gebruik van het product kan letsel bij de gebruiker veroorzaken of verergeren. Letsel kan optreden in vingers, handen, polsen, armen, schouders en/of zenuwen en bloedtoevoer of andere lichaamsdelen. Het letsel kan slepend en/of blijvend zijn, en het kan geleidelijk toenemen in de loop van weken, maanden of jaren. Het letsel kan bestaan uit schade aan het bloedcirculatiesysteem, het zenuwstelsel, de gewrichten en andere lichaamsstructuren.
- Symptomen kunnen zich voordoen tijdens het gebruik van het product of op andere momenten. Als u symptomen hebt en het product blijft gebruiken, kunnen de symptomen toenemen of permanent worden. Als deze of andere symptomen zich voordoen, neem dan medische hulp:
 - Verstijving, gevoelloosheid, tintelingen, prikken, pijn, een brandend gevoel, kloppen, stijfheid, onhandigheid, krachtverlies, veranderingen in huidskleur of conditie.
- Symptomen kunnen toenemen bij lage temperaturen. Gebruik warme kleding en houd uw handen warm en droog wanneer u het product in koude omgevingen gebruikt.
- Voer onderhoud uit aan en bedien het product zoals vermeld in de gebruikershandleiding, om een correct trillingsniveau te handhaven.
- Het product heeft een trillingsdempingsysteem dat de trillingen van de handgrepen naar de gebruiker vermindert. Laat het product het werk doen. Duw het product niet met kracht vooruit. Houd het product lichtjes vast aan de handgrepen, maar zorg ervoor dat u het product onder controle hebt en het veilig bedient. Duw de handgrepen niet verder dan nodig tegen de eindaanslagen.
- Houd uw handen alleen op het handvat of de handgrepen. Houd alle andere lichaamsdelen uit de buurt van het product.

- Uitlaatgassen die u kunt zien of ruiken, bevatten ook koolmonoxide.
- Gebruik een product met verbrandingsmotor niet binnen of in ruimten met onvoldoende luchtstroom.
- Adem geen uitlaatgassen in.
- Zorg ervoor dat er toereikende ventilatie in het werkgebied is. Dit is zeer belangrijk wanneer u het product gebruikt in greppels of andere kleine werkgebieden waar uitlaatgassen zich gemakkelijk kunnen verzamelen.

Geluidsveiligheid



WAARSCHUWING: Lees de volgende waarschuwingen voordat u het product gaat gebruiken.

- Hoge geluidsniveaus en langdurige blootstelling aan lawaai kunnen gehoorverlies veroorzaken.
- Om het geluidsniveau tot een minimum te beperken, moet u het product onderhouden en bedienen zoals beschreven in de gebruikershandleiding.
- Controleer de geluiddemper op beschadigingen. Zorg ervoor dat de geluiddemper correct aan het product is bevestigd.
- Gebruik goedgekeurde gehoorbescherming wanneer u het product gebruikt.
- Let op alarmsignalen en luide stemmen wanneer u gehoorbescherming gebruikt. Verwijder de gehoorbescherming wanneer het product is gestopt, tenzij gehoorbescherming nodig is voor het geluidsniveau in de werkomgeving.

Persoonlijke beschermingsuitrusting



WAARSCHUWING: Lees de volgende waarschuwingen voordat u het product gaat gebruiken.

- Draag tijdens het gebruik van het product altijd goedgekeurde persoonlijke beschermingsuitrusting. Persoonlijke beschermingsuitrusting kunnen niet alle risico's uitsluiten maar kunnen de ernst van eventueel letsel helpen beperken. Vraag uw dealer u te helpen bij het kiezen van de juiste beschermingsuitrusting.
- Controleer regelmatig de toestand van uw persoonlijke beschermingsmiddelen.
- Draag een goedgekeurde veiligheidshelm.
- Gebruik goedgekeurde gehoorbescherming.
- Gebruik goedgekeurde ademhalingsbescherming.
- Gebruik goedgekeurde oogbescherming met zijbescherming.
- Draag veiligheidshandschoenen.
- Gebruik laarzen met stalen neus en antislipzool.
- Gebruik goedgekeurde werkkleding of gelijkwaardige nauwsluitende kleding met lange mouwen en lange broekspijpen.

Brandblusser

- Zorg dat er een brandblusser in de buurt is tijdens het gebruik van dit product.
- Gebruik een poederblusser van de klasse "ABE" of een kooldioxidebrandblusser van het type "BE".

Veiligheidsvoorzieningen op het product



WAARSCHUWING: Lees de volgende waarschuwingen voordat u het product gaat gebruiken.

- Gebruik geen producten met veiligheidsvoorzieningen die beschadigd zijn of niet correct werken.
- Controleer de veiligheidsvoorzieningen regelmatig op een juiste werking. Als de veiligheidsvoorzieningen beschadigd zijn of niet goed werken, neem dan contact op met uw Husqvarna servicewerkplaats.
- Voer geen aanpassingen uit aan veiligheidsvoorzieningen.

Geluiddemper

De uitlaademper is bedoeld om het geluidsniveau zo laag mogelijk te houden en om de uitlaatgassen weg te voeren van de gebruiker.

Gebruik het product niet als de geluiddemper ontbreekt of beschadigd is. Een beschadigde geluiddemper laat het geluidsniveau stijgen en vergroot het risico van brand.



WAARSCHUWING: De uitlaademper wordt erg heet tijdens en na gebruik en wanneer de motor draait bij stationair toerental. Wees voorzichtig in de buurt van brandbare materialen en/of dampen om brand te voorkomen.

Geluiddemper controleren

- Inspecteer de uitlaademper regelmatig om te verifiëren of die goed vastzit en niet beschadigd is.

Veiligheidsframe

Het veiligheidsframe voorkomt schade aan het product als het valt. De handgreep en het hijspunt zijn onderdelen van het veiligheidsframe.

Het veiligheidsframe controleren

- Controleer of het veiligheidsframe geen scheuren of andere beschadigingen vertoont.
- Zorg ervoor dat het veiligheidsframe correct aan het product is bevestigd.

Trillingsdempers

Het trillingsdempingsysteem vermindert trillingen in het product. De trillingsdempers verminderen schadelijke

trillingen om letsel aan de gebruiker en schade aan het product te voorkomen.

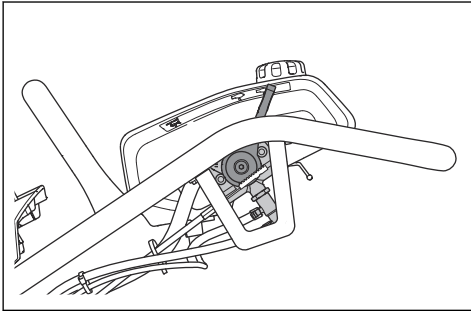
Trillingsdempingssysteem controleren

1. Controleer de trillingdempers op scheuren of vervorming.
2. Controleer of de trillingdempers op de juiste wijze zijn bevestigd op de motor en de handgreep.

Raadpleeg *Productoverzicht op pagina 2* voor informatie over de locatie van het trillingdempingssysteem op uw product.

De stopfunctie controleren

1. Start het product. Zie *Product starten op pagina 9*.
2. Zet de gashendel in de stoppositie.



3. Laat een erkend servicecentrum onderhoud uitvoeren aan het product als de motor niet stopt.

Brandstofveiligheid



WAARSCHUWING: Lees de volgende waarschuwingen voordat u het product gaat gebruiken.

- Brandstof is brandbaar en de dampen zijn explosief. Wees voorzichtig met brandstof om letsel, brand en explosies te voorkomen.
- Adem geen brandstofdampen in. De brandstofdampen zijn giftig en kunnen letsel veroorzaken. Zorg voor voldoende ventilatie.
- Verwijder de brandstoftankdop niet en vul de tank niet bij wanneer de motor draait.
- Zorg ervoor dat de motor koud is wanneer u brandstof bijvult.
- Vul binnenshuis geen brandstof bij. Onvoldoende ventilatie kan leiden tot ernstig letsel of de dood door verstikking of koolmonoxidevergiftiging.
- Rook niet in de buurt van de brandstof of de motor.
- Plaats geen warme voorwerpen in de buurt van de brandstof of de motor.
- Vul geen brandstof bij in de nabijheid van vonken of open vuur.

- Draai de tankdop langzaam open en laat de druk voorzichtig ontsnappen voordat u brandstof bijvult.
- Brandstof op uw huid kan letsel veroorzaken. Als er brandstof op uw huid terecht komt, verwijder deze dan met water en zeep.
- Als u brandstof op uw kleding morst, trek dan direct andere kleding aan.
- Vul de brandstoftank niet volledig. Door hitte zet de brandstof uit. Zorg ervoor dat er ruimte overblijft aan de bovenkant van de brandstoftank.
- Draai de tankdop volledig aan. Als de tankdop niet volledig is aangedraaid, bestaat een risico op brand.
- Voordat u het product start, moet u het product verplaatsen naar een afstand van minimaal 3 m vanaf het punt waar u hebt getankt.
- Start het product niet als er brandstof of motorolie op het product aanwezig is. Verwijder de ongewenste brandstof en motorolie en laat het product drogen voordat u de motor start.
- Controleer de motor regelmatig op lekkage. Bij lekkage in het brandstofsysteem mag u de motor niet starten zolang de lekken niet gerepareerd zijn.
- Gebruik uw vingers niet om de motor op lekkage te controleren.
- Bewaar brandstof in goedgekeurde containers.
- Wanneer het product en de brandstof worden opgeslagen, moet u ervoor zorgen dat brandstof en brandstofdampen geen schade kunnen veroorzaken.
- Tap brandstof af in een daarvoor goedgekeurde container, en doe dat buiten en niet in de nabijheid van vonken en open vuur.

Veiligheidsinstructies voor onderhoud



WAARSCHUWING: Lees de volgende waarschuwingen voordat u het product gaat gebruiken.

- Als het onderhoud niet correct en regelmatig wordt uitgevoerd, neemt de kans op letsel of schade aan het product toe.
- Maak altijd gebruik van persoonlijke beschermingsmiddelen. Zie *Persoonlijke beschermingsuitrusting op pagina 7*.
- Zet de motor uit en zorg ervoor dat alle onderdelen van het product zijn afgekoeld voordat u onderhoudswerkzaamheden uitvoert.
- Maak het product schoon om gevaarlijk materiaal te verwijderen voordat u het onderhoud uitvoert.
- Koppel de bougiekap los voordat u onderhoud uitvoert.
- De uitlaatdampen van de motor zijn heet en kunnen vonken bevatten. Gebruik het product niet in binnenruimtes of in de buurt van brandbaar materiaal.
- Breng geen wijzigingen aan het product aan. Wijzigingen aan het product die niet zijn

goedgekeurd door de fabrikant, kunnen leiden tot ernstig letsel of overlijden.

- Gebruik altijd originele accessoires en reserveonderdelen. Accessoires en wijzigingen die niet zijn goedgekeurd door de fabrikant, kunnen leiden tot ernstig letsel of overlijden.
- Vervang beschadigde, versleten of defecte onderdelen.
- Voer alleen onderhoud uit zoals beschreven in deze bedieningshandleiding. Laat een goedgekeurde servicewerkplaats alle andere onderhoudswerkzaamheden uitvoeren.

- Verwijder al het gereedschap van het product voordat u de motor na onderhoud start. Losse gereedschappen of gereedschappen die aan draaiende onderdelen zijn bevestigd, kunnen uitgeworpen worden en letsel veroorzaken.
- Controleer na onderhoud het trillingsniveau in het product. Als dit niet correct is, neemt u contact op met een erkend servicecentrum.
- Laat een erkende servicewerkplaats regelmatig onderhoud aan het product uitvoeren.

Werking

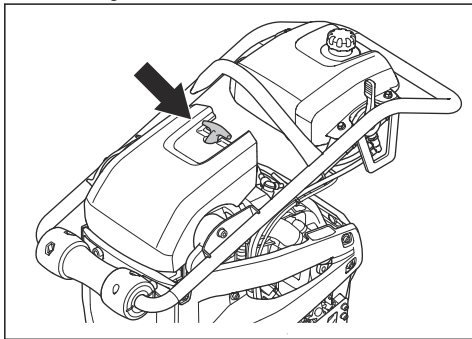
Inleiding



WAARSCHUWING: Zorg dat u het hoofdstuk over veiligheid hebt gelezen en begrepen voordat u het product gebruikt.

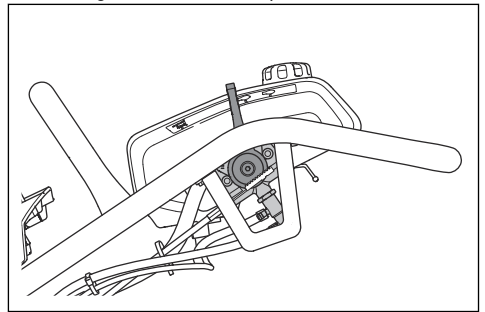
Voordat u het product gebruikt

- Lees de gebruikershandleiding zorgvuldig door en zorg dat u de instructies hebt begrepen.
- Lees de motorhandleiding van de motorfabrikant door.
- Voer dagelijks onderhoud uit. Zie *Onderhoudsschema op pagina 11*.
- Zorg ervoor dat de rubberen vergrendeling van het luchtfilterdeksel correct is bevestigd en niet is beschadigd.

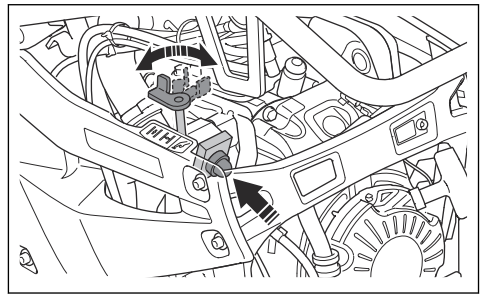


Product starten

1. Zet de gashendel in de startpositie.

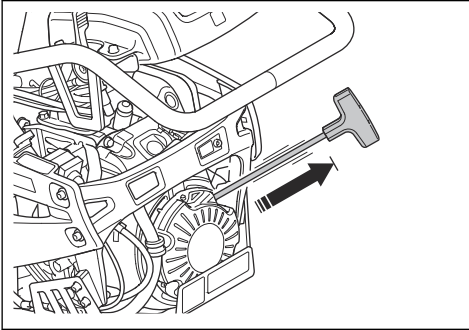


2. Druk het balgje voor extra brandstoftoevoer vijf keer in als de motor koud is.

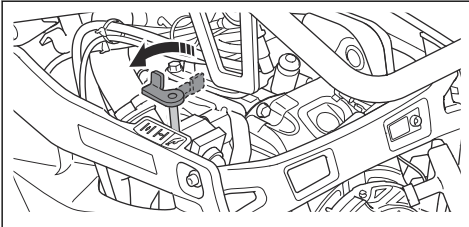


3. Zet de chokehendel in de juiste positie.
 - a) Sluit de choke als de motor koud is.
 - b) Open de choke als de motor warm is of als de omgevingstemperatuur hoog is.

4. Trek langzaam aan de greep van het startkoord totdat u weerstand voelt.



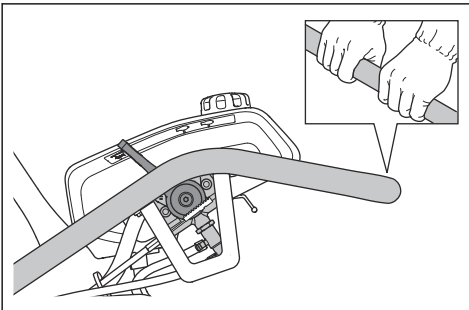
5. Laat de startkoordhendel los om het startkoord terug te laten gaan.
6. Trek aan de greep van het startkoord totdat de motor start.
7. Open de chokehendel geleidelijk totdat deze helemaal open is.



8. Laat de motor 2-3 minuten stationair draaien voordat u volgas geeft.

Het product gebruiken

1. Zet de gashendel in de werkstand.

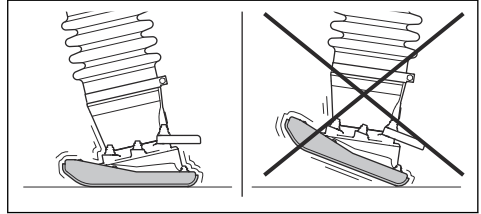


2. Houd de handgreep vast en verplaats het product in de gewenste richting.



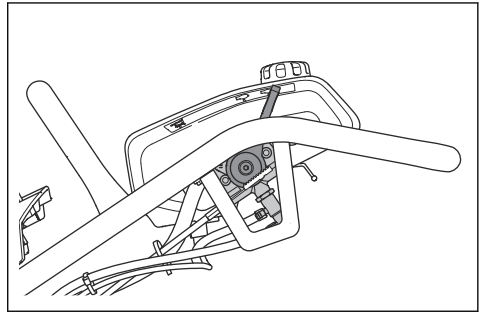
OPGELET: Duw het product niet omlaag. Te veel druk kan leiden tot een onbevredigend resultaat.

3. Zorg dat de stamperschoen tijdens het werk parallel loopt aan de grond.



Product stoppen

- Zet de gashendel in de stoppositie.



Onderhoud

Inleiding



WAARSCHUWING: Zorg dat u het hoofdstuk over veiligheid hebt gelezen en begrepen voordat u onderhoud aan het product gaat uitvoeren.

Onderhoudsschema

* = Algemeen onderhoud uit te voeren door de gebruiker. De instructies zijn niet opgenomen in deze gebruikershandleiding.

X = De instructies zijn opgenomen in deze gebruikershandleiding.

O = Raadpleeg de motorhandleiding voor instructies.

Algemeen productonderhoud	Vóór gebruik, elke 10 uur	Na de eerste 20 uur	Wekelijks, elke 100 uur	Jaarlijks, elke 500 uur
Controleer op brandstof- of olie lekkage.	*			
Reinig het product.	X			
Controleer of moeren en schroeven goed vastgedraaid zijn.	*			
Controleer de gashendel en chokehendel op beschadiging.	*			
Zorg dat de gashendel en de chokehendel soepel kunnen bewegen.	*			
Controleer het oliepeil in de stamperpoot.	X			
Vervang de olie in de stamperpoot.		X		X
Draai de bouten op de stamperschoen vast.		X		
Controleer de trillingdempers op beschadigingen.			X	X
Onderzoek de rubberen vergrendeling van het luchtfilterdeksel op slijtage en beschadiging.				X

Motoronderhoud	Vóór gebruik, elke 10 uur	Na de eerste 20 uur	Wekelijks, elke 100 uur	Jaarlijks, elke 300 uur
Controleer het brandstofniveau en het motoroliepeil.	X			
Controleer de luchtfilterindicator. Reinig of vervang het luchtfilter.	X			X
Reinig de koelribben van de motor.	O			
Ververs de motorolie.		X	X	X
Vervang het luchtfilter.		X	X	X
Controleer het motortoerental.		O	O	O
Controleer en reinig de bougie. Vervang de bougie indien nodig.			O	O
Reinig het vonkenscherm op de geluiddemper.			O	O

Motoronderhoud	Vóór gebruik, elke 10 uur	Na de eerste 20 uur	Wekelijks, elke 100 uur	Jaarlijks, elke 300 uur
Stel de klepspeling af voor de luchtinlaat- en uitlaatkleppen.				○
Tap de brandstof af en reinig de brandstoftank en het brandstoffilter.				○
Tap water af uit het brandstofsysteem.				○
Vervang het brandstoffilter.				○

Product reinigen



OPGELET: Bevestig een plastic zak stevig rond de tankdop voordat u het product reinigt. Dit voorkomt dat er water in de ventilatieopening van de tankdop komt.

- Reinig het product met stromend water uit een slang of een hogedrukreiniger.



OPGELET: Richt de waterstraal niet rechtstreeks op de tankdop, elektrische onderdelen of de motor.

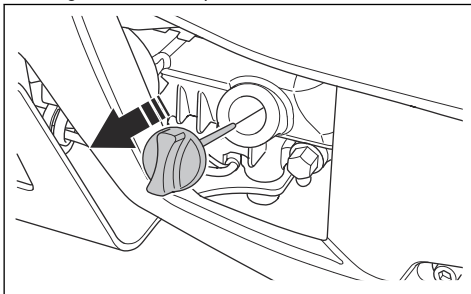
- Verwijder vet en olie van het handvat.

Algemene inspectie uitvoeren

- Controleer of alle moeren en schroeven op het product goed zijn vastgedraaid.

Het motoroliepeil controleren

1. Plaats het product rechtop.
2. Verwijder de olietankdop en peilstok.
3. Veeg de olie van de peilstok.



4. Steek de peilstok volledig terug in de olietank.
5. Verwijder de peilstok.
6. Controleer het oliepeil op de peilstok.
7. Als het oliepeil laag is, vult u bij met motorolie en controleert u het oliepeil opnieuw. Zie *Technische gegevens op pagina 18* voor het juiste type olie.

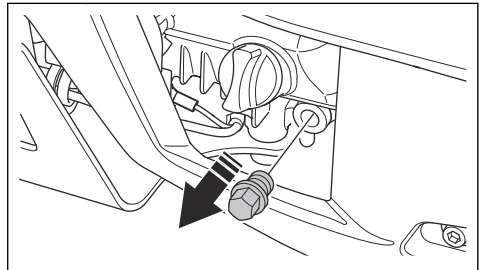
De motorolie verversen

Als de motor koud is, moet u de motor starten en 1-2 minuten laten draaien voordat u de motorolie aftapt. Hierdoor wordt de motorolie warm en is deze gemakkelijker af te tappen.

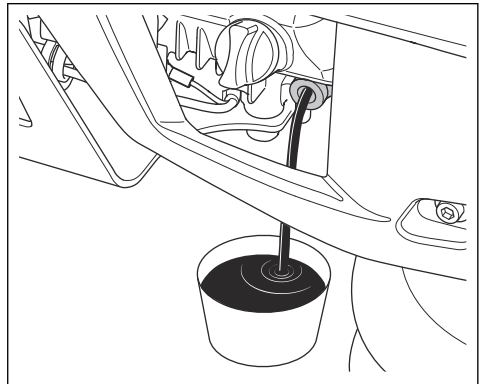


WAARSCHUWING: Motorolie is nog erg heet direct nadat de motor stopt. Laat de motor afkoelen voordat u de motorolie aftapt. Als u motorolie morst op uw huid, was die dan af met water en zeep.

1. Plaats een opvangbak onder de aftapplug voor de motorolie.
2. Verwijder de olieaftapplug.



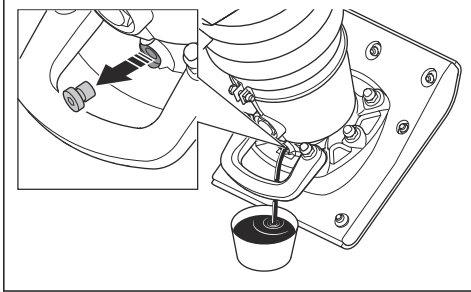
3. Kantel het product en laat de olie in de opvangbak lopen.



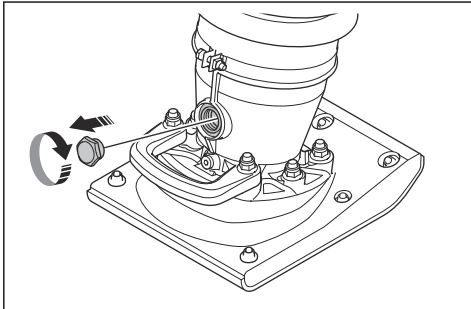
4. Monteer de olieaftapplug en draai deze vast.
5. Vul de motor met nieuwe motorolie. Zie *Technische gegevens op pagina 18* voor het juiste type olie.
6. Controleer het motoroliepeil.

De olie in de stamperpoot vervangen

1. Plaats een opvangbak onder de olieaftapplug.
2. Verwijder de olieaftapplug.



3. Laat de olie in de container lopen.
4. Monteer de olieaftapplug en draai deze vast. Controleer of de pakkingring niet beschadigd is.
5. Verwijder het kijkglas.

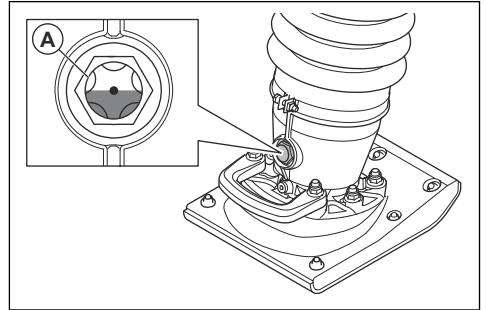


6. Vul olie bij via de opening voor het kijkglas. Zie *Technische gegevens op pagina 18* voor het juiste type olie.
7. Monteer het kijkglas en zet het goed vast.
8. Controleer het oliepeil.

Het oliepeil in de stamperpoot controleren

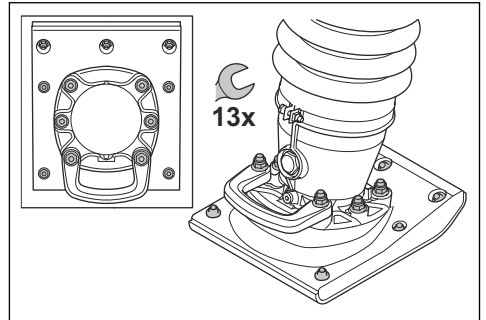
1. Plaats het product rechtop.

2. Kijk in het kijkglas (A). Het oliepeil is correct wanneer het in het midden van het kijkglas staat.



De bouten op de stamperschoen vastzetten

- Draai de dertien bouten op de stamperschoen vast met een sleutel.



Het luchtfilter reinigen of vervangen

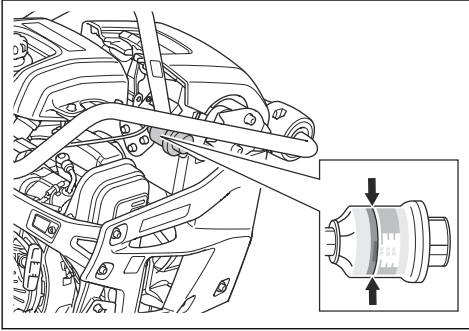


WAARSCHUWING: Gebruik goedgekeurde ademhalingsbescherming wanneer u het luchtfilter reinigt of vervangt. Voer gebruikte luchtfilters op de juiste manier af. Het stof in het luchtfilter is schadelijk voor uw gezondheid.

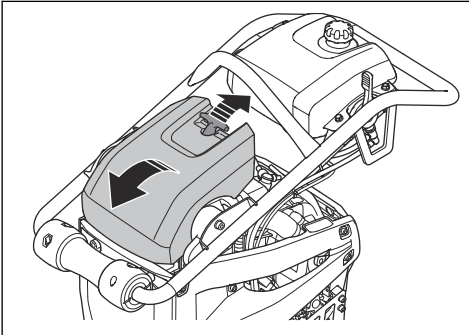


WAARSCHUWING: Reinig het luchtfilter niet met perslucht. Dit veroorzaakt schade aan het luchtfilter en het risico neemt toe dat u gevaarlijk stof inademt.

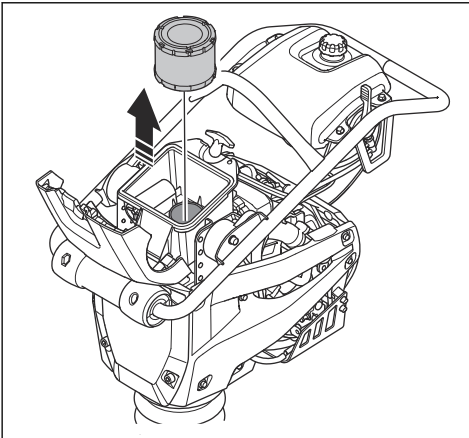
1. Controleer de luchtfilterindicator. Als de luchtfilterindicator rood is, moet het luchtfilter worden vervangen.



2. Til de rubberen vergrendeling voorzichtig op en trek deze weg van het luchtfilterdeksel. Klap het luchtfilterdeksel naar voren.



3. Verwijder het luchtfilter van het luchtfilterhuis.



4. Reinig het luchtfilterhuis met een borstel.
5. Tik het luchtfilter tegen een hard oppervlak of gebruik een stofzuiger om de deeltjes te verwijderen.



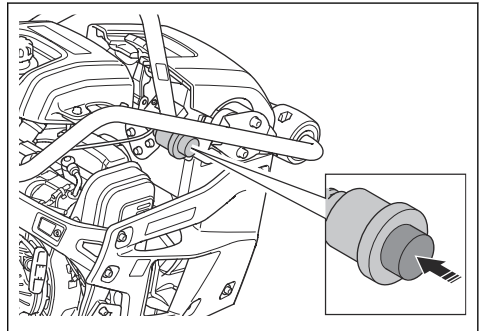
OPGELET: Zorg ervoor dat de zuigmond van de stofzuiger het oppervlak van het papieren filterelement niet raakt. Houd een kleine afstand aan. Het gevoelige oppervlak van het papieren filterelement raakt beschadigd als er voorwerpen mee in aanraking komen.

6. Controleer het luchtfilter op beschadigingen.
7. Gooi het luchtfilter weg als het beschadigd is.



OPGELET: Vervang een beschadigd luchtfilter altijd, anders komt het stof in de motor en kan de motor beschadigd raken.

8. Plaats een schoon of nieuw luchtfilter in het luchtfilterhuis.
9. Druk op de reset-knop van de luchtfilterindicator.



10. Klap het luchtfilterdeksel naar beneden en plaats de rubberen vergrendeling terug in de vergrendelde stand van het luchtfilterdeksel.

Let op: Zorg ervoor dat de rubberen vergrendeling van het luchtfilterdeksel correct is bevestigd.

Vervoer, opslag en verwerking

Transport



WAARSCHUWING: Wees voorzichtig tijdens het transport. Het product is zwaar en kan als het valt of beweegt letsel of schade veroorzaken.

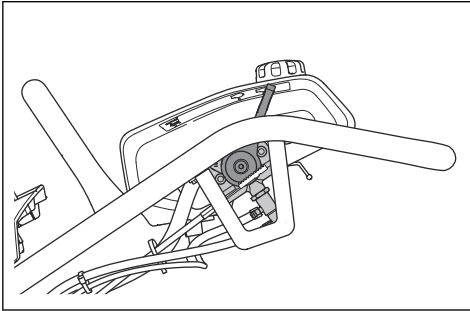
Met behulp van de transportwielen kunt u het product met de hand verplaatsen over kortere afstanden. Voor langere afstanden moet u het product heffen om het te verplaatsen of op een voertuig plaatsen.



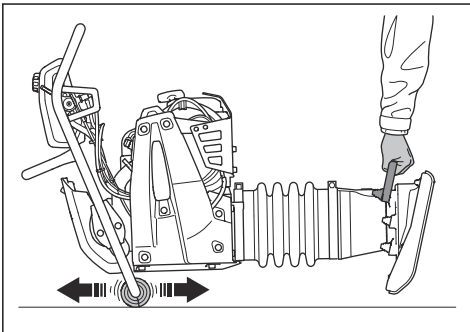
OPGELET: Sleep het product niet achter een voertuig.

Het product verplaatsen op de transportwielen

1. Zet de gashendel in de stoppositie.



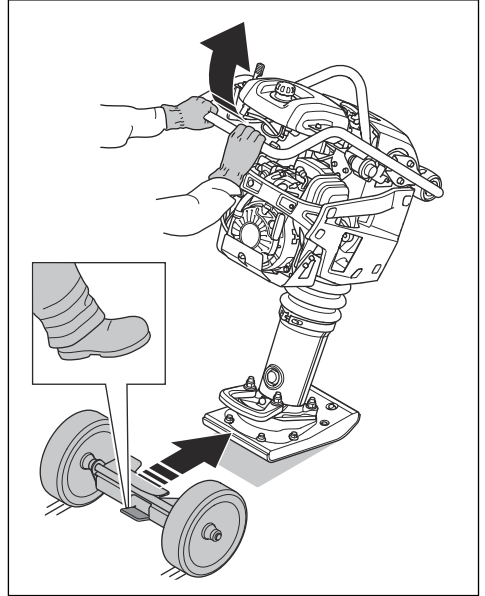
2. Kantel het product naar voren totdat de wielen op de hendel op de grond staan.
3. Til het product op met de hefhendel en beweeg het naar voren en naar achteren op de wielen.



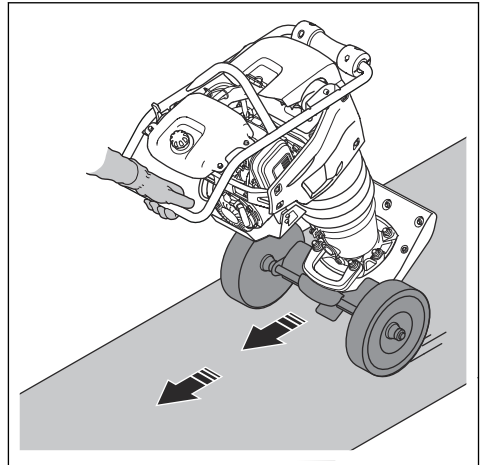
Het transportmiddel installeren en verwijderen (LT 5005)

1. Zet de gashendel in de stoppositie.

2. Til de hendel omhoog om het product van u weg te kantelen.
3. Plaats het transportmiddel met behulp van uw voet tussen de stamperschoenen en de hefhendel op de stamperpoot.



4. Duw de hendel omlaag om het product naar achteren te kantelen.



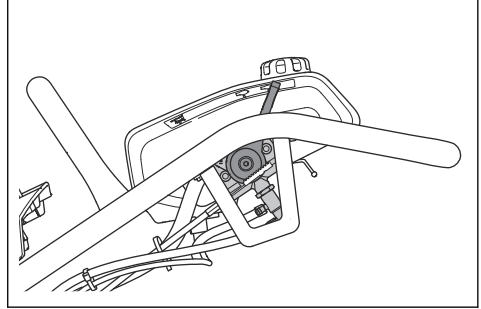
5. Verwijder het transportmiddel in omgekeerde volgorde.



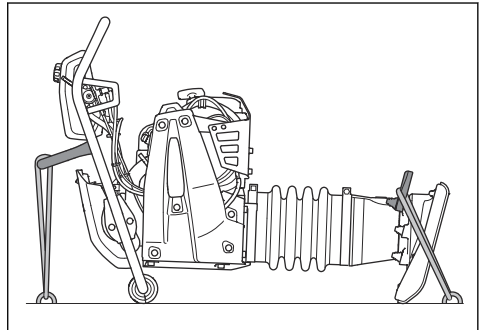
WAARSCHUWING: Gebruik niet uw handen om het transportmiddel te installeren of te verwijderen. Duw het naar binnen en trek het van het product af met uw voet.

Het product veilig op een transportvoertuig bevestigen met spanbanden

1. Zet de gashendel in de stoppositie.



2. Kantel het product naar voren totdat de wielen op de hendel op de grond staan.
3. Bevestig een band aan het hijs oog en aan het voertuig.
4. Bevestig een band aan de hefhendel en aan het voertuig.



Opslag

- Leeg de brandstoftank volledig voordat u het product voor langere tijd opslaat. De brandstof via een geschikte verwijderingslocatie afvoeren.
- Reinig het product voordat het wordt opgeslagen. Verwijder klei en zand van de stamperschoen. Verwijder olie en stof uit de rubberen onderdelen.
- Breng een dunne laag olie aan op de stamperschoen om corrosie te voorkomen.
- Reinig het luchtfilter voordat het wordt opgeslagen.
- Trek voorzichtig aan de startkoordhendel totdat er enige weerstand is.
- Plaats een beschermkap op het product.
- Bewaar het product in een droge en vorstvrije ruimte.
- Bewaar het product in een afgesloten ruimte om toegang door kinderen of onbevoegde personen te verhinderen.

Het product optillen

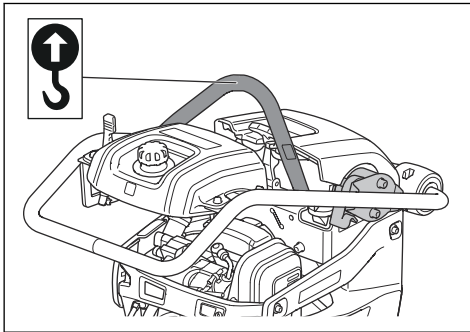


WAARSCHUWING: Zorg ervoor dat de hijsapparatuur de juiste specificaties heeft om het product veilig op te tillen. Het typeplaatje op het product geeft het gewicht van het product aan.



WAARSCHUWING: Loop nooit onder een opgeheven product door en blijf er niet onder of in de buurt staan.

- Bevestig de hijsapparatuur aan het hijspunt van het veiligheidsframe. Een label op het product geeft de juiste positie aan.



WAARSCHUWING: Gebruik geen metalen haken, kettingen of andere hijsapparatuur met ruwe randen die schade aan het hijs oog kunnen veroorzaken.



WAARSCHUWING: Hef een beschadigd product niet. Controleer of het veiligheidsframe en de trillingsdempers correct zijn aangebracht en niet beschadigd zijn.

Afvoeren

- Neem de plaatselijk geldende wet- en regelgeving voor recycling in acht.
- Voer alle chemicaliën, zoals olie of brandstof, af via een servicecentrum of een geschikte verwijderingslocatie.
- Wanneer het product niet langer in gebruik is, stuur het dan naar een Husqvarna dealer of voer het af via een recyclingslocatie.

Technische gegevens

Technische gegevens

	LT 5005		LT 6005	
	Breedte stamperpoot 153 mm/6 inch	Breedte stamperpoot 230 mm/9 inch	Breedte stamperpoot 230 mm/9 inch	Breedte stamperpoot 280 mm/11 inch
Gewicht met lege tanks, kg/lb	60/132,3	61/134	68/149	69/151
Bedrijfgewicht (EN500, incl. olie, ½ brandstof), kg/lb	61/134	62/136,7	69/151	70/154
Merk motor, type	Honda, GXR 120	Honda, GXR 120	Honda, GXR 120	Honda, GXR 120
Motorvermogen, kW/pk bij tpm ¹	2,7/3,6 bij 3600	2,7/3,6 bij 3600	2,7/3,6 bij 3600	2,7/3,6 bij 3600
Trillingsfrequentie, Hz/tpm	11,9/714	11,9/714	11,9/714	11,9/714
Amplitude, mm/inch	54/2,1	54/2,1	67,7/2,7	67,7/2,7
Werk snelheid, m/min of ft/min	15–18 of 49–59	15–18 of 49–59	15–18 of 49–59	15–18 of 49–59
Inhoud brandstoftank, l/qts	3,0/3,2	3,0/3,2	3,0/3,2	3,0/3,2
Motoroliecapaciteit *, l/qts	0,3/0,31	0,3/0,31	0,3/0,31	0,3/0,31
Brandstofverbruik, l/h of qts/h	0,9	0,9	0,8	0,8
Oliecapaciteit stamperpoot, l/qts	0,6/0,63	0,6/0,63	0,9/0,95	0,9/0,95
Brandstof *	Loodvrije benzine, max. 10% ethanol	Loodvrije benzine, max. 10% ethanol	Loodvrije benzine, max. 10% ethanol	Loodvrije benzine, max. 10% ethanol
Motorolie *	SAE 10W-30, API-klasse SJ	SAE 10W-30, API-klasse SJ	SAE 10W-30, API-klasse SJ	SAE 10W-30, API-klasse SJ
Olie stamperpoot	SAE 10W-30, API-klasse SJ	SAE 10W-30, API-klasse SJ	SAE 10W-30, API-klasse SJ	SAE 10W-30, API-klasse SJ
Uitlaatemissie (CO2 EU V), g/kWh ²	674	674	674	674

* = Raadpleeg voor meer informatie en vragen over deze specifieke motor de motorhandleiding of de website van de motorfabrikant.

¹ Zoals gespecificeerd door de motorfabrikant. Het aangegeven nominale vermogen van de motor heeft betrekking op het gemiddelde nettovermogen (bij het opgegeven toerental) van een typische productiemotor voor het betreffende motormodel, gemeten volgens de SAE-norm J1349/ISO1585. In massa geproduceerde motoren kunnen een afwijkende waarde geven. Het werkelijk geleverde vermogen van de geïnstalleerde motor in het product hangt af van de bedrijfssnelheid, de omgevingscondities en andere waarden.

² Deze CO2-meting is het resultaat van tests tijdens een vaste testcyclus onder laboratoriumomstandigheden van een (ouder)motor die representatief is voor het motortype (motorfamilie) en impliceert of drukt geen enkele garantie uit voor de prestaties van een bepaalde motor.

Geluids- en trillingsemissies	LT 5005	LT 6005
Geluidsvermogeniveau, gemeten dB(A)	104	104
Geluidsvermogeniveau, gegarandeerd L_{WA} dB(A) ³	106	106
Geluidsdruk niveau bij het oor van de gebruiker, L_p , dB (A) ⁴	92	92
Trillingsniveau a_{hv} , m/s^2 ⁵	6,4	6,4

Verklaring inzake geluid- en trillingsemissies

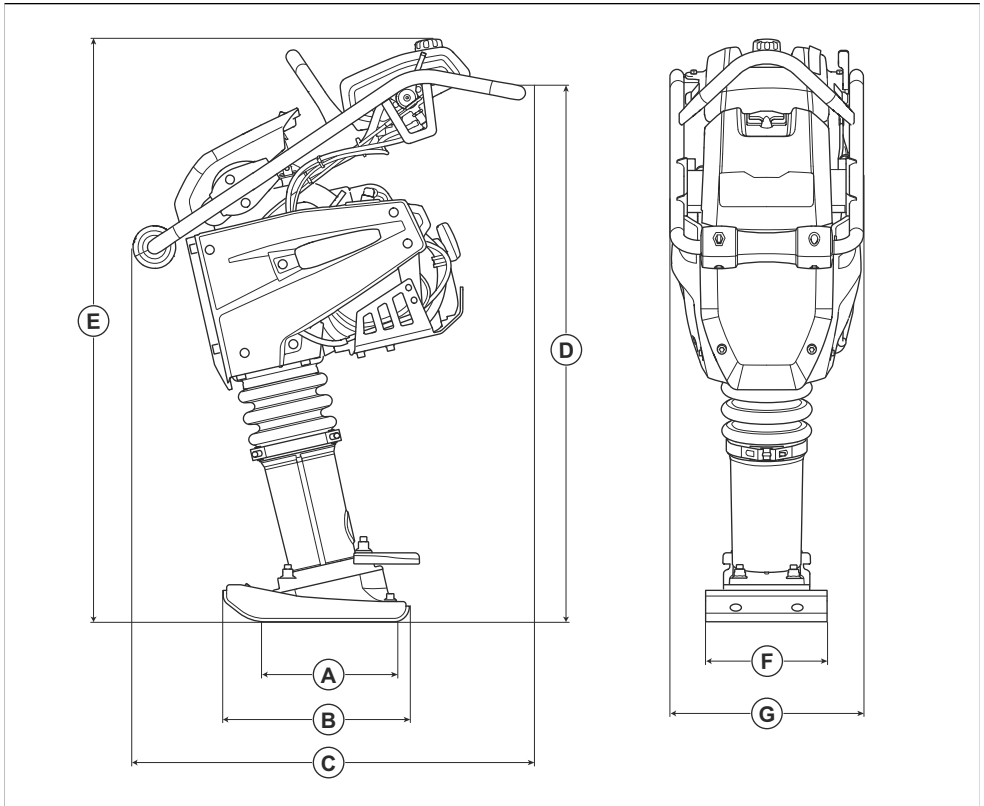
Deze aangegeven waarden zijn verkregen door middel van typeonderzoek in een laboratorium in overeenstemming met de genoemde richtlijn of normen en zijn geschikt voor vergelijking met aangegeven waarden van andere producten die volgens dezelfde richtlijn of normen zijn getest. Deze aangegeven waarden zijn niet geschikt voor gebruik ten behoeve van risicoanalyses. Waarden die worden gemeten op afzonderlijke werkplekken, kunnen hoger zijn. De werkelijke blootstellingswaarden en het risico op letsel dat een individuele gebruiker ondervindt, zijn uniek en zijn afhankelijk van de manier waarop de gebruiker werkt, het materiaal waarvoor het product gebruikt wordt, de blootstellingstijd en de fysieke toestand van de gebruiker en de toestand van het product.

³ Geluidsemissie naar de omgeving gemeten als geluidsvermogen (L_{WA}) volgens EN ISO 3744 in overeenstemming met EG-richtlijn 2000/14/EG. Het verschil tussen gegarandeerd en gemeten geluidsvermogen is dat het gegarandeerde geluidsvermogen ook spreiding in het meetresultaat omvat en de verschillen tussen de verschillende machines van hetzelfde model conform Richtlijn 2000/14/EG.

⁴ Geluidsdruk niveau L_p volgens EN ISO 11201, EN 500-4. Onzekerheid K_{PA} 3,5 dB (A).

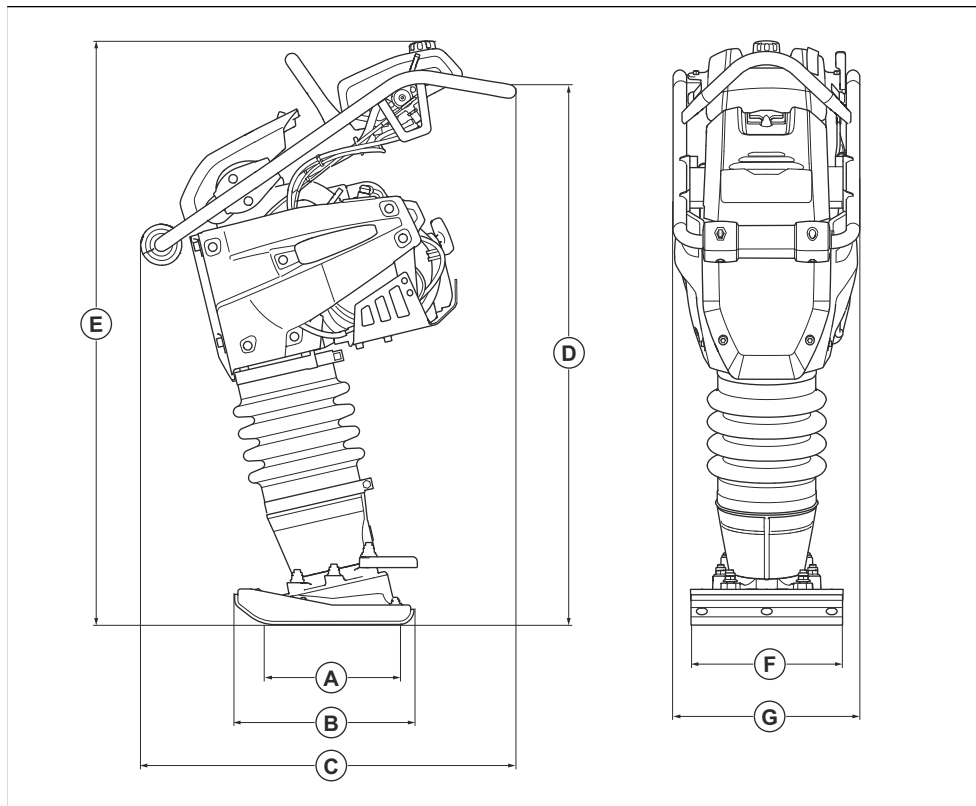
⁵ Trillingsniveau volgens EN 500-4. De gerapporteerde gegevens voor een trillingsniveau vertonen een typische statistische spreiding (standaardafwijking) van 1,5 m/s^2 .

Productafmetingen LT 5005



S	Contactvlak stamperpoot, m ² /sq. ft.	0,034/0,36 / 0,053/0,57	E	Hoogte, mm/inch	1030/40,6
B	Lengte stamperschoen, mm/inch	330/13	F	Breedte stamperschoen, mm/inch	153/6 / 230/9
R	Lengte, mm/inch	726/28,6	G	Breedte, mm/inch	345/13,6
D	Handgreephoogte, mm/inch	910/35,8			

Productafmetingen LT 6005



S	Contactvlak stamperpoot, m ² /sq. ft.	0,053/0,57 / 0,065/0,70	E	Hoogte, mm/inch	1084/42,7
B	Lengte stamperschoen, mm/inch	330/13	F	Breedte stamperschoen, mm/inch	230/9 / 280/11
R	Lengte, mm/inch	726/28,6	G	Breedte, mm/inch	345/13,6
D	Handgreephoogte, mm/inch	935/36,8			

Verklaring van overeenstemming

EG-verklaring van overeenstemming

Wij, **Husqvarna AB**, SE-561 82 Huskvarna,
Zweden, tel: +46-36-146500, verklaren onder onze
alleenverantwoordelijkheid dat het product:

Beschrijving	Stamper-verdichtingsmachine
Merk	Husqvarna
Type/model	LT 5005, LT 6005
Identificatie	Serienummers vanaf 2021 en verder

volledig voldoet aan de volgende EU-richtlijnen en
-regelgeving:

Richtlijn/Verordening	Beschrijving
2006/42/EG	"betreffende machines"
2014/30/EU	"betreffende elektromagnetische compatibiliteit"
2000/14/EG	"betreffende geluid buitenshuis"

en dat de volgende geharmoniseerde normen en/of
technische specificaties zijn toegepast;

EN ISO 12100:210, EN 500-1:2006+A1:2009, EN
500-4:2011

Aangemelde instantie: 0404, RISE SMP Svensk
Maskinprovning AB, Box 7035, SE-750 07 Uppsala,
Sweden is gecertificeerd conform Richtlijn 2000/14/EG
van de Raad, beoordelingsprocedure voor conformiteit:
Bijlage VI.

Voor informatie over geluidsemissies, zie hoofdstuk
Technische gegevens op pagina 18.

Partille, 2021-08-18



Martin Huber

R&D Director, betonnen oppervlakken en vloeren

Husqvarna AB, Construction-divisie

Verantwoordelijk voor technische documentatie



www.husqvarnaconstruction.com

Originele instructies



1142800-36

Rev. B



2024-04-08