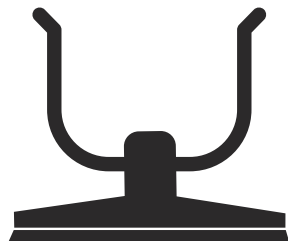




 **Husqvarna**[®]



BV 30i

Inhalt

Einleitung.....	2	Fehlersuche.....	16
Sicherheit.....	4	Transport, Lagerung und Entsorgung.....	17
So montieren Sie das Gerät.....	10	Technische Daten.....	19
Montage.....	12	Zubehör.....	20
Betrieb.....	12	Konformitätserklärung.....	22
Wartung.....	15		

Einleitung

Gerätebeschreibung

Das Gerät BV 30i ist eine handgeführte Glättbohle mit Verdichtungsfunktion. Die Stromversorgung erfolgt über einen Akku.

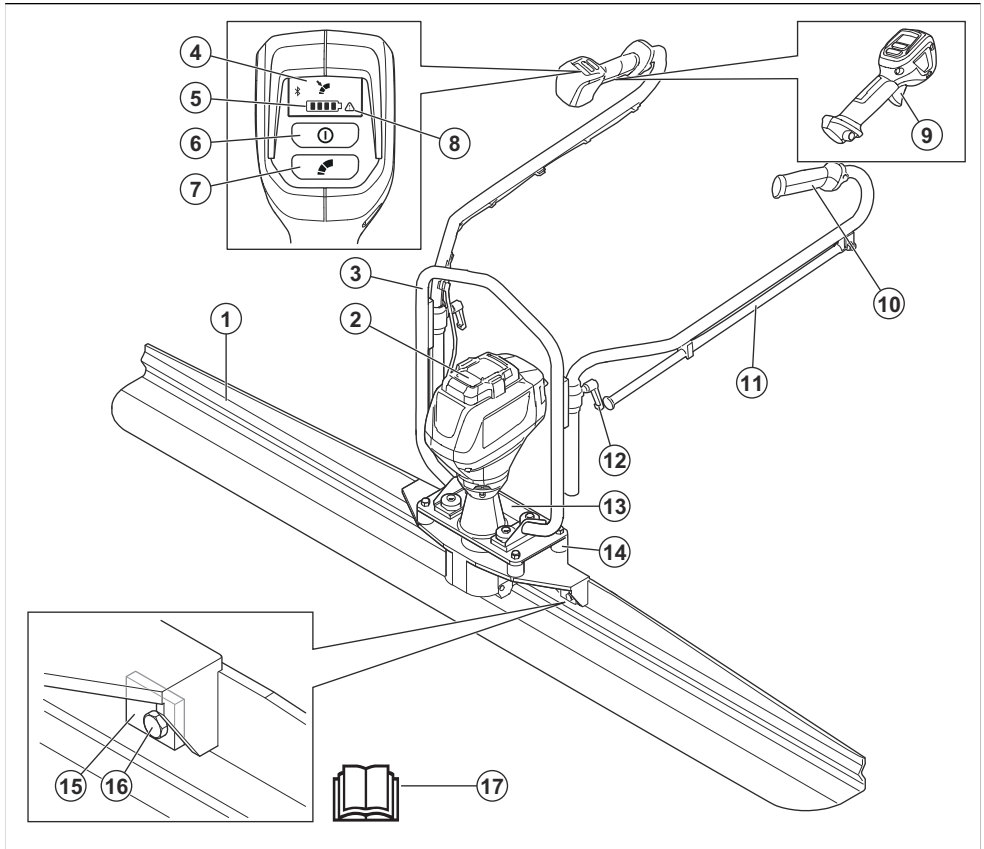
Verwendungszweck

Das Gerät ist nur für den professionellen Einsatz bestimmt. Das Gerät wird zum Konsolidieren und

Nivellieren von nassem Beton verwendet. Das Gerät gleitet über den nassen Beton.

Für Betonschichten mit einer maximalen Dicke von 100 mm. Vor der Verwendung des Geräts ist keine andere Verdichtungsmethode erforderlich.

Geräteübersicht



1. Abzieher
2. Akku
3. Rahmen
4. Display
5. Akkuanzeige
6. ON/OFF-Taste
7. Tempomat-Taste
8. Warnanzeige
9. Gashebel
10. Griff
11. Unterstützung
12. Verriegelungshebel für den Griff
13. Typenschild
14. Antivibrationseinheit
15. Vierkantscheibe
16. M12-Schraube
17. Bedienungsanleitung

Symbole auf dem Gerät



WARNUNG: Dieses Gerät kann gefährlich sein und schwere oder tödliche Verletzungen des Bedieners oder anderer Personen verursachen. Gehen Sie vorsichtig vor, und verwenden Sie das Gerät ordnungsgemäß.



Lesen Sie die Bedienungsanleitung sorgfältig durch, und machen Sie sich mit den Anweisungen vertraut, bevor Sie das Gerät verwenden.



Tragen Sie einen Gehörschutz.



Tragen Sie stets Schutzhandschuhe.



Hebepunkt am Gerät.

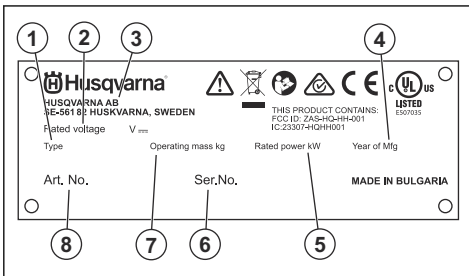


Dieses Gerät entspricht den geltenden EU-Richtlinien.

WARNING: only use BL1300 battery or see manual for other batteries.
ADVERTENCIA: Utilice únicamente la batería BL1300 o consulte el manual para otras baterías.
AVERTISSEMENT: Utilisez uniquement la batterie BL1300 ou consultez le manuel pour les autres batteries.

Hinweis: Sonstige Symbole/Aufkleber auf dem Gerät beziehen sich auf spezielle Zertifizierungsanforderungen, die in bestimmten Ländern gelten.

Typenschild



1. Gerätetyp
2. Nennspannung
3. Hersteller
4. Monat und Jahr der Produktion
5. Nennleistung
6. Seriennummer
7. Betriebsgewicht
8. Gerätenummer

Produktschäden

Wir haften nicht für Schäden an unserem Produkt, wenn:

- das Gerät nicht ordnungsgemäß repariert wird.
- das Gerät mit Teilen repariert wird, die nicht vom Hersteller stammen oder nicht vom Hersteller zugelassen sind.
- ein Zubehörteil mit dem Gerät verwendet wird, das nicht vom Hersteller stammt oder nicht vom Hersteller zugelassen ist.
- das Gerät nicht bei einem zugelassenen Service Center oder von einem zugelassenen Fachmann repariert wird.

Sicherheit

Sicherheitsdefinitionen

Warnungen, Vorsichtsmaßnahmen und Hinweise werden verwendet, um auf besonders wichtige Teile der Bedienungsanleitung hinzuweisen.



WARNUNG: Wird verwendet, wenn bei Nichtbeachtung der Anweisungen in diesem Handbuch die Gefahr von Verletzung oder Tod des Bedieners oder anderer Personen besteht.



ACHTUNG: Wird verwendet, wenn bei Nichtbeachtung der Anweisungen in diesem Handbuch die Gefahr von Schäden am

Gerät, an anderen Materialien oder in der Umgebung besteht.

Hinweis: Für weitere Informationen, die in bestimmten Situationen nötig sind.

Allgemeine Sicherheitshinweise für Elektrowerkzeuge



WARNUNG: Lesen Sie alle für dieses Elektrowerkzeug vorgesehenen Sicherheitshinweise, Anleitungen, Abbildungen und technischen Daten. Wenn Sie die unten stehenden Anweisungen nicht befolgen, kann dies

zu elektrischen Schlägen, Brand und/oder schweren Verletzungen führen.

- **Bewahren Sie alle Warnhinweise und Anweisungen für spätere Referenzzwecke auf.** Der Begriff „Elektrowerkzeug“ in den Warnhinweisen bezieht sich auf ein Elektrowerkzeug mit Netzbetrieb (über ein Kabel) oder mit Akkubetrieb (kabellos).

Sicherheit im Arbeitsbereich

- **Sorgen Sie für einen sauberen und gut ausgeleuchteten Arbeitsbereich.** Durch zugestellte oder dunkle Arbeitsbereiche steigt die Unfallgefahr stark an.
- **Betreiben Sie Elektrowerkzeuge niemals an Orten, an denen Explosionsgefahr besteht, z. B. in der Nähe von leicht entzündlichen Flüssigkeiten, Gasen oder Staubansammlungen.** Bei der Arbeit mit Elektrowerkzeugen kann es zu Funkenbildung kommen, wodurch sich Staub oder Dämpfe entzünden können.
- **Sorgen Sie bei der Arbeit mit Elektrowerkzeugen dafür, dass sich keine Kinder oder unbefugte Personen in der Nähe befinden.** Durch Ablenkungen können Sie die Kontrolle über das Werkzeug verlieren.

Elektrische Sicherheit

- **Die Netzstecker von Elektrowerkzeugen müssen zur Steckdose passen. Der Netzstecker darf in keiner Weise verändert werden. Verwenden Sie bei Elektrowerkzeugen mit Schutzkontakt (geerdet) niemals Adapterstecker.** Nicht modifizierte Stecker und passende Steckdosen reduzieren das Risiko eines Stromschlags.
- **Vermeiden Sie Körperkontakt mit geerdeten Gegenständen wie Rohrleitungen, Heizungen, Herden oder Kühlschränken.** Falls Ihr Körper geerdet oder an Masse gelegt ist, sind Sie einem erhöhten Risiko eines elektrischen Schlags ausgesetzt.
- **Setzen Sie Elektrowerkzeuge niemals Regen oder sonstiger Feuchtigkeit aus.** Wenn Wasser in ein Elektrowerkzeug eindringt, erhöht sich das Risiko eines elektrischen Schlags.
- **Verwenden Sie das Anschlusskabel nicht missbräuchlich. Verwenden Sie das Anschlusskabel niemals zum Tragen oder Heranziehen des Elektrowerkzeugs, und ziehen Sie den Stecker nicht am Anschlusskabel aus der Steckdose. Halten Sie das Kabel fern von Hitzequellen, Öl, scharfen Kanten und beweglichen Teilen.** Beschädigte oder verwickelte Kabel erhöhen das Risiko eines elektrischen Schlags.
- **Wenn Sie ein Elektrowerkzeug im Freien benutzen, verwenden Sie ein für den Außeneinsatz geeignetes Verlängerungskabel.** Die Verwendung eines für den Außeneinsatz geeigneten Kabels verringert das Risiko eines elektrischen Schlags.

- **Falls der Einsatz eines Elektrowerkzeugs in einer feuchten Umgebung nicht zu vermeiden ist, benutzen Sie eine Stromversorgung mit Fehlerstrom-Schutzeinrichtung (RCD).** Die Verwendung einer Fehlerstrom-Schutzeinrichtung (RCD) verringert das Risiko eines Stromschlags

Persönliche Sicherheit

- **Bleiben Sie aufmerksam, achten Sie auf das, was Sie tun, und setzen Sie gesunden Menschenverstand ein, wenn Sie mit Elektrowerkzeugen arbeiten. Benutzen Sie keine Elektrowerkzeuge, wenn Sie müde sind oder unter dem Einfluss von Drogen, Alkohol oder Medikamenten stehen.** Bei der Arbeit mit Elektrowerkzeugen können bereits kurze Phasen der Unaufmerksamkeit zu schweren Verletzungen führen.
- **Benutzen Sie eine persönliche Schutzausrüstung. Tragen Sie stets einen Augenschutz.** Schutzausrüstung wie Atemschutzmaske, rutschsichere Sicherheitsschuhe, Schutzhelm und Gehörschutz senkt bei angemessenem Einsatz das Verletzungsrisiko.
- **Vermeiden Sie ein versehentliches Starten. Achten Sie darauf, dass sich der Schalter in der Aus-Stellung (Off) befindet, bevor Sie das Elektrowerkzeug an die Stromversorgung anschließen, es anheben oder transportieren.** Durch Herumtragen von Elektrowerkzeugen mit dem Finger am Schalter und das Einstecken des Steckers bei betätigtem Schalter steigt das Unfallrisiko stark an.
- **Entfernen Sie sämtliche Einstellschlüssel, bevor Sie das Elektrowerkzeug einschalten.** Ein an einem beweglichen Teil des Elektrowerkzeugs angebrachter Schlüssel kann zu Verletzungen führen.
- **Sorgen Sie für einen festen Stand. Achten Sie jederzeit darauf, sicher zu stehen und das Gleichgewicht zu bewahren.** Dadurch haben Sie das Elektrowerkzeug in unerwarteten Situationen besser im Griff.
- **Kleiden Sie sich richtig. Tragen Sie niemals lose sitzende Kleidung oder Schmuck. Halten Sie Haar und Kleidung von beweglichen Teilen fern.** Locker sitzende Kleidung, Schmuck oder langes Haar kann von beweglichen Teilen erfasst werden.
- **Wenn Anschlüsse für Staubabsaug- und Staubsammelvorrichtungen vorhanden sind, sorgen Sie dafür, dass diese richtig angeschlossen und eingesetzt werden.** Die Verwendung von Staubsammelvorrichtungen vermindert durch Staub verursachte Gefahren.
- **Lassen Sie nicht zu, dass Sie wegen Vertrautheit durch häufige Verwendung der Werkzeuge selbstgefällig werden und die Sicherheitsgrundsätze der Werkzeuge ignorieren.** Eine achtlose Handlung kann im Bruchteil einer Sekunde zu schweren Verletzungen führen.

Verwendung und Pflege von Elektrowerkzeugen

- **Überbeanspruchen Sie Elektrowerkzeuge nicht. Benutzen Sie das richtige Elektrowerkzeug für Ihren Einsatzzweck.** Das richtige Elektrowerkzeug erledigt seine Arbeit bei bestimmungsgemäßem Einsatz besser und sicherer.
- **Benutzen Sie das Elektrowerkzeug nicht, wenn es sich nicht am Schalter ein- und ausschalten lässt.** Jedes Elektrowerkzeug, das nicht mit dem Schalter betätigt werden kann, stellt eine Gefahr dar und muss repariert werden.
- **Trennen Sie das Elektrowerkzeug von der Stromversorgung, bzw. entfernen Sie den Akku, bevor Sie Einstellungen vornehmen, Zubehörteile austauschen oder das Elektrowerkzeug verstauen.** Solche präventiven Sicherheitsmaßnahmen verhindern den unbeabsichtigten Start des Elektrowerkzeugs.
- **Lagern Sie nicht benutzte Elektrowerkzeuge außerhalb der Reichweite von Kindern, und lassen Sie nicht zu, dass Personen das Elektrowerkzeug bedienen, die nicht mit dem Werkzeug selbst und/oder diesen Anweisungen vertraut sind.** Elektrowerkzeuge stellen in ungeschulten Händen eine Gefahr dar.
- **Warten Sie Elektrowerkzeuge und Zubehör. Prüfen Sie auf Fehlausrichtungen, sicheren Halt und Leichtgängigkeit beweglicher Teile, Beschädigungen von Teilen sowie auf jegliche andere Zustände, die sich auf den Betrieb des Elektrowerkzeugs auswirken können. Bei Beschädigungen lassen Sie das Elektrowerkzeug reparieren, bevor Sie es benutzen.** Viele Unfälle mit Elektrowerkzeugen sind auf schlechte Wartung zurückzuführen.
- **Halten Sie Schneidwerkzeuge scharf und sauber.** Ordnungsgemäß gewartete Schneidwerkzeuge mit scharfen Schneidkanten bleiben seltener hängen und sind einfacher zu bedienen.
- **Benutzen Sie Elektrowerkzeuge, Zubehör, Werkzeugeinsätze und Ähnliches in Übereinstimmung mit diesen Anweisungen und auf die für das jeweilige Elektrowerkzeug bestimmungsgemäße Weise, und beachten Sie dabei die jeweiligen Arbeitsbedingungen und die Art der auszuführenden Arbeiten.** Der Einsatz eines Elektrowerkzeugs für Zwecke, die von den hier angegebenen abweichen, kann zu Gefahrensituationen führen.
- **Halten Sie die Handgriffe und Griffflächen trocken, sauber und frei von Öl und Fett.** Wenn Handgriffe und Griffflächen rutschig sind, kann das Werkzeug in unerwarteten Situationen nicht sicher bedient und kontrolliert werden.

Verwendung und Pflege von akkubetriebenen Werkzeugen

- **Eine Aufladung darf nur mit dem vom Hersteller vorgeschriebenen Ladegerät durchgeführt werden.** Durch ein für einen bestimmten Akkutyp geeignetes Ladegerät kann Brandgefahr entstehen, wenn es für einen anderen Akku verwendet wird.
- **Verwenden Sie Elektrowerkzeuge nur mit speziell ausgezeichneten Akkus.** Die Verwendung anderer Akkus kann zu Verletzungs- und Brandgefahr führen.
- **Wird der Akku nicht verwendet, halten Sie ihn von Metallgegenständen wie Büroklammern, Münzen, Schlüsseln, Nägeln, Schrauben oder anderen kleineren Metallobjekten fern, da es zu einer Überbrückung der Kontakte kommen könnte.** Durch Kurzschluss der Akkuklemmen kann es zu Verbrennungen oder Bränden kommen.
- **Unter missbräuchlichen Bedingungen kann Flüssigkeit aus dem Akku austreten; vermeiden Sie Kontakt damit. Bei versehentlichem Hautkontakt sofort mit Wasser abspülen. Sollten Ihre Augen damit in Berührung gekommen sein, suchen Sie sofort ärztliche Hilfe auf.** Durch austretende Flüssigkeit aus dem Akku kann es zu Reizungen oder Verbrennungen kommen.
- **Verwenden Sie keinen Akku und kein Werkzeug, der bzw. das defekt ist oder modifiziert wurde.** Beschädigte oder modifizierte Akkus können ein unvorhersehbares Verhalten aufweisen, welches zu Feuer, Explosionen oder Verletzungsgefahren führen kann.
- **Setzen Sie Akku oder Werkzeug niemals Feuer oder sehr hohen Temperatur aus.** Feuer oder Temperaturen über 130 °C (266 °F) können zu einer Explosion führen.
- **Befolgen Sie die Ladeanweisungen und laden Sie den Akku oder das Werkzeug niemals bei Temperaturen außerhalb des in der Anleitung angegebenen Temperaturbereichen auf.** Unsachgemäßes Aufladen oder Aufladen bei Temperaturen außerhalb des angegebenen Bereichs kann den Akku beschädigen und die Brandgefahr erhöhen.

Service

- **Lassen Sie das Elektrowerkzeug von einem qualifizierten Fachmann reparieren, und bestehen Sie darauf, dass nur Originalersatzteile verwendet werden.** Auf diese Weise wird dafür gesorgt, dass die Sicherheit des Elektrowerkzeugs nicht beeinträchtigt wird.
- **Warten Sie niemals beschädigte Akkus.** Akkus dürfen nur vom Hersteller oder von autorisierten Serviceanbietern gewartet werden.

Sicherheitshinweise für den Betrieb



WARNUNG: Lesen Sie die folgenden Warnhinweise, bevor Sie das Gerät benutzen.

- Stellen Sie sicher, dass Sie wissen, wie das Gerät in einem Notfall schnell gestoppt werden kann.
 - Erlauben Sie nicht, dass Kinder oder Personen ohne Kenntnis dieser Anweisungen das Gerät benutzen.
 - Stellen Sie sicher, dass Sie mit den Steuerelementen und der korrekten Funktion des Geräts vertraut sind.
 - Der Bediener muss über die erforderliche physische Kraft für den sicheren Betrieb des Geräts verfügen.
 - Tragen Sie eine persönliche Schutzausrüstung. Siehe *Persönliche Schutzausrüstung auf Seite 8*.
 - Stellen Sie sicher, dass sich nur befugte Personen im Arbeitsbereich befinden.
 - Achten Sie auf einen sauberen und hellen Arbeitsbereich.
 - Achten Sie während der Arbeit auf eine sichere und stabile Position.
 - Stellen Sie sicher, dass keine Gefahr besteht, dass Sie oder das Gerät aus einer höheren Position herunterfallen kann.
 - Achten Sie darauf, dass sich auf dem Griff kein Fett oder Öl befindet.
 - Verwenden Sie das Gerät nicht in Bereichen, in denen Feuer oder Explosionen auftreten können.
 - Das Gerät kann Objekte mit hoher Geschwindigkeit auswerfen. Stellen Sie sicher, dass alle Personen im Arbeitsbereich zugelassene persönliche Schutzausrüstung tragen. Entfernen Sie lose Gegenstände aus dem Arbeitsbereich.
 - Bevor Sie sich vom Gerät entfernen, deaktivieren Sie es und trennen den Akku.
 - Vergewissern Sie sich, dass die Akkuspannung mit der auf dem Typenschild des Geräts angegebenen Spannung übereinstimmt.
 - Sorgen Sie dafür, dass sich Kleidung, langes Haar und Schmuck nicht in beweglichen Teilen verfangen können.
 - Setzen Sie sich nicht auf das Gerät.
 - Schlagen Sie das Gerät nicht.
 - Achten Sie vor der Inbetriebnahme des Geräts darauf, dass der Arbeitsbereich sicher ist.
- führen oder Symptome verstärken. Es kann zu Verletzungen an Fingern, Händen, Handgelenken, Armen, Schultern und/oder Nerven sowie bei der Blutversorgung oder an anderen Körperteilen kommen. Die Verletzungen können hinderlich und/oder chronisch werden und sich allmählich über Wochen, Monate oder Jahre hinweg verstärken. Zu möglichen Verletzungen können Schäden am Blutkreislauf, am Nervensystem, an Gelenken und anderen Körperteilen gehören.
- Symptome können während des Betriebs des Geräts oder zu einem anderen Zeitpunkt auftreten. Wenn Sie bereits Symptome haben und das Gerät weiter bedienen, können sich die Symptome verstärken oder chronisch werden. Wenn Sie diese oder andere Symptome an sich bemerken, wenden Sie sich an einen Arzt:
 - Taubheit, Gefühlsverlust, Kribbeln, Stechen, Schmerz, Brennen, Pochen, Steifheit, Schwerfälligkeit, Verlust von Kraft, Veränderungen an Hautfarbe oder Hautzustand.
 - Bei niedrigen Temperaturen können sich die Symptome verstärken. Tragen Sie warme Kleidung und halten Sie Ihre Hände warm und trocken, wenn Sie das Gerät in kalten Umgebungen betreiben.
 - Warten und betreiben Sie das Gerät gemäß den Anweisungen der Bedienungsanleitung, um einen vorschriftsmäßigen Vibrationspegel sicherzustellen.
 - Das Gerät verfügt über ein Antivibrationssystem, das die Vibrationen an den Griffen für den Bediener reduziert. Lassen Sie das Gerät die Arbeit verrichten. Drücken Sie das Gerät nicht mit Kraft. Halten Sie das Produkt leicht an den Griffen fest, aber stellen Sie sicher, dass Sie es kontrollieren und sicher bedienen. Drücken Sie das Gerät nicht häufiger als nötig in die Endanschläge.
 - Platzieren Sie Ihre Hände nur auf dem Griff bzw. den Griffen. Halten Sie alle anderen Körperteile vom Gerät fern.
 - Stoppen Sie das Gerät sofort, wenn plötzlich starke Vibrationen auftreten. Setzen Sie den Betrieb erst fort, wenn die Ursache für die gesteigerten Vibrationen beseitigt wurde.

Staubtechnische Sicherheit



WARNUNG: Lesen Sie die folgenden Warnhinweise, bevor Sie das Gerät verwenden.

Vibrationen Sicherheit



WARNUNG: Lesen Sie die folgenden Warnhinweise, bevor Sie das Produkt benutzen.

- Beim Betrieb des Geräts kommt es zu Vibrationen, die vom Gerät auf den Anwender übertragen werden. Regelmäßiger und häufiger Betrieb des Geräts kann zu Verletzungen des Anwenders führen oder Symptome verstärken. Es kann zu Verletzungen an Fingern, Händen, Handgelenken, Armen, Schultern und/oder Nerven sowie bei der Blutversorgung oder an anderen Körperteilen kommen. Die Verletzungen können hinderlich und/oder chronisch werden und sich allmählich über Wochen, Monate oder Jahre hinweg verstärken. Zu möglichen Verletzungen können Schäden am Blutkreislauf, am Nervensystem, an Gelenken und anderen Körperteilen gehören.
- Symptome können während des Betriebs des Geräts oder zu einem anderen Zeitpunkt auftreten. Wenn Sie bereits Symptome haben und das Gerät weiter bedienen, können sich die Symptome verstärken oder chronisch werden. Wenn Sie diese oder andere Symptome an sich bemerken, wenden Sie sich an einen Arzt:
 - Die tödlichen Lungenkrankheiten chronische Bronchitis, Silikose und Lungenfibrose
 - Krebs

- Angeborene Fehlbildungen
- Hautentzündung
- Verwenden Sie eine angemessene Ausstattung, um die Menge von Staub und Dämpfen in der Luft und den Staub auf Arbeitsgeräten, Oberflächen, Kleidung und Körperteilen zu verringern. Beispiele dafür sind Staubsammelanlagen und Wassernebel zum Binden des Staubs. Reduzieren Sie den Staub an der Quelle, falls möglich. Stellen Sie sicher, dass die Ausstattung korrekt montiert ist und verwendet wird und dass sie regelmäßig gewartet wird.
- Tragen Sie einen zugelassenen Atemschutz. Stellen Sie sicher, dass der Atemschutz für die gefährlichen Materialien im Arbeitsbereich geeignet ist.
- Stellen Sie sicher, dass der Arbeitsbereich ausreichend belüftet ist.
- Falls möglich, richten Sie den Auspuff des Geräts dahin, wo er keinen Staub in der Luft verursachen kann.

- Tragen Sie einen zugelassenen Augenschutz mit seitlicher Abschirmung.
- Tragen Sie stets Schutzhandschuhe.
- Tragen Sie Stiefel mit Stahlkappe und rutschfester Sohle.
- Tragen Sie zugelassene Arbeitskleidung oder gleichwertige, eng anliegende Kleidung mit langen Ärmeln und langen Hosenbeinen.

Feuerlöscher

- Halten Sie in der Nähe des Arbeitsbereichs einen Feuerlöscher griffbereit.
- Verwenden Sie einen Pulver-Feuerlöscher der Klasse „ABE“ oder einen Kohlendioxid-Feuerlöscher des Typs „BE“.

Sicherheitsvorrichtungen am Gerät

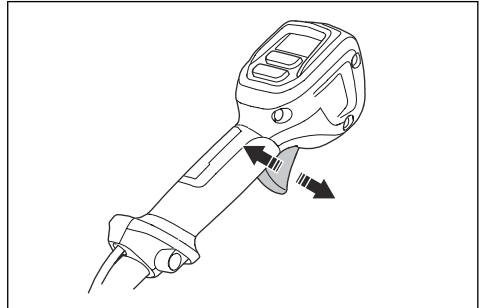


WARNUNG: Lesen Sie die folgenden Warnhinweise, bevor Sie das Gerät verwenden.

- Verwenden Sie kein Gerät mit Sicherheitsvorrichtungen, die beschädigt sind oder nicht ordnungsgemäß funktionieren.
- Führen Sie regelmäßig eine Überprüfung der Sicherheitsvorrichtungen durch. Wenn die Sicherheitsvorrichtungen beschädigt sind oder nicht ordnungsgemäß funktionieren, wenden Sie sich an den Kundendienst von Husqvarna.
- Führen Sie keine Änderungen an den Sicherheitsvorrichtungen durch.

So prüfen Sie den Gashebel

- Drücken Sie kurz den Gashebel, um sicherzustellen, dass er sich frei bewegen lässt.



Lärm – Sicherheit



WARNUNG: Lesen Sie die folgenden Warnhinweise, bevor Sie das Gerät benutzen.

- Ein hoher Geräuschpegel und Lärmbelastung über einen langen Zeitraum können zu lärmbedingten Hörschäden führen.
- Um den Geräuschpegel auf einem Minimum zu halten, warten und betreiben Sie das Gerät gemäß den Anweisungen der Bedienungsanleitung.
- Tragen Sie einen zugelassenen Gehörschutz beim Arbeiten mit dem Gerät.
- Beachten Sie Warnsignale und Stimmen, wenn Sie einen Gehörschutz tragen. Entfernen Sie den Gehörschutz, wenn das Gerät ausgeschaltet wird, es sei denn, er ist bei dem Geräuschpegel in Ihrem Arbeitsbereich erforderlich.

Persönliche Schutzausrüstung

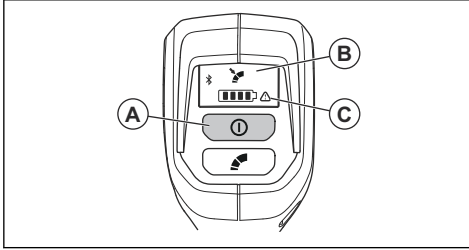


WARNUNG: Lesen Sie die folgenden Warnhinweise, bevor Sie das Gerät verwenden.

- Verwenden Sie stets die vorgeschriebene persönliche Schutzausrüstung bei der Bedienung des Geräts. Die persönliche Schutzausrüstung kann Verletzungen nicht vollständig vermeiden, vermindert aber den Umfang der Verletzungen und Schäden bei einem Unfall. Lassen Sie sich bei der Auswahl der korrekten persönlichen Schutzausrüstung von Ihrem Händler beraten.
- Überprüfen Sie regelmäßig den Zustand der persönlichen Schutzausrüstung.
- Verwenden Sie einen zugelassenen Schutzhelm.
- Tragen Sie einen zugelassenen Gehörschutz.
- Tragen Sie einen zugelassenen Atemschutz.

So prüfen Sie die Benutzeroberfläche

1. Drücken und halten Sie die ON/OFF-Taste (A).



- a) Das Gerät ist eingeschaltet, wenn die LED (B) leuchtet.
 - b) Das Gerät ist ausgeschaltet, wenn die LED (B) aus ist.
2. Lesen Sie *Fehlersuche auf Seite 16*, wenn die Warnanzeige (C) leuchtet oder blinkt.

Antivibrationseinheiten

Die Antivibrationseinheiten verringern die Vibration am Gerät. Die Antivibrationseinheiten verringern schädliche Vibrationen, um Verletzungen des Bedieners und Schäden am Gerät zu verhindern.

So prüfen Sie die Antivibrationseinheiten

1. Kontrollieren Sie, dass die Antivibrationseinheiten keine Risse oder Deformationen aufweisen.
2. Kontrollieren Sie, ob die Antivibrationseinheiten zwischen Motoreinheit und Handgriffeinheit korrekt verankert sind.

Sicherer Umgang mit Batterien



WARNUNG: Lesen Sie die folgenden Warnhinweise, bevor Sie das Gerät benutzen.

- Verwenden Sie nur die Husqvarna BLi-Akkus, die wir für Ihr Gerät empfehlen. Die Akkus verfügen über eine Softwareverschlüsselung.
- Verwenden Sie als Stromversorgung für die zugehörigen Husqvarna-Geräte nur wiederaufladbare Husqvarna BLi-Akkus. Um Verletzungen zu vermeiden, verwenden Sie den Akku nicht zur Energieversorgung anderer Geräte.
- Es besteht die Gefahr von elektrischen Schlägen. Verbinden Sie die Akkuklemmen nicht mit Schlüsseln, Schrauben oder anderen metallischen Gegenständen. Dadurch kann es zu einem Kurzschluss des Akkus kommen.
- Legen Sie keine Gegenstände in die Luftschlitze des Akkus.
- Halten Sie den Akku von direkter Sonneneinstrahlung, Hitze oder offenem Feuer fern. Der Akku kann explodieren und Verbrennungen und/oder chemische Verbrennungen verursachen.

- Halten Sie den Akku von Regen und Feuchtigkeit fern.
- Halten Sie den Akku von Mikrowellen und hohem Druck fern.
- Versuchen Sie nicht, den Akku zu zerlegen oder aufzubrechen.
- Vermeiden Sie Hautkontakt mit Batteriesäure. Batteriesäure verursacht Hautverletzungen, Korrosion und Verbrennungen. Sollte Batteriesäure in Ihre Augen gelangen, reiben Sie diese nicht, sondern spülen Sie sie mindestens 15 Minuten lang mit reichlich Wasser aus. Falls Ihre Haut mit Batteriesäure in Kontakt gekommen ist, reinigen Sie sie mit reichlich Wasser und Seife. Suchen Sie einen Arzt auf.
- Der Akku darf nur bei Temperaturen zwischen -10 °C (14 °F) und 40 °C (104 °F) verwendet werden.
- Reinigen Sie weder den Akku noch das Ladegerät mit Wasser. Siehe *So reinigen Sie das Gerät auf Seite 15*.
- Verwenden Sie keine fehlerhaften oder beschädigten Akkus.
- Lagern Sie Akkus getrennt von Metallgegenständen wie Nägeln, Schrauben oder Schmuck.
- Halten Sie den Akku fern von Kindern.

Sicherer Umgang mit dem Ladegerät



WARNUNG: Lesen Sie die folgenden Warnhinweise, bevor Sie das Gerät benutzen.

- Gefahr von elektrischen Schlägen oder Kurzschluss, wenn die Sicherheitshinweise nicht beachtet werden.
- Verwenden Sie nur das mitgelieferte Ladegerät für Ihr Gerät. Verwenden Sie zum Laden von Husqvarna-Ersatzakkus BLi ausschließlich Husqvarna-QC-Ladegeräte.
- Das Ladegerät nicht zerlegen.
- Verwenden Sie keine fehlerhaften oder beschädigten Ladegeräte.
- Das Ladegerät darf nur bei Temperaturen zwischen 5 °C/41 °F und 40 °C/104 °F verwendet werden.
- Heben Sie das Ladegerät nicht am Netzkabel an. Um das Ladegerät von der Steckdose zu trennen, ziehen Sie am Netzstecker. Ziehen Sie nicht am Netzkabel.
- Achten Sie darauf, dass keines der Kabel und Verlängerungskabel mit Wasser, Öl oder scharfen Kanten in Berührung kommt. Achten Sie darauf, dass Kabel nicht zwischen Türen, Zäunen o. Ä. eingeklemmt werden.
- Das Ladegerät darf nicht in der Nähe von entzündlichen Materialien oder Materialien, die Korrosion verursachen können, verwendet werden. Vergewissern Sie sich, dass das Akkuladegerät nicht abgedeckt ist. Bei Rauchentwicklung oder Feuer

muss der Stecker des Ladegeräts sofort aus der Steckdose gezogen werden.

Sicherheitshinweise für die Wartung



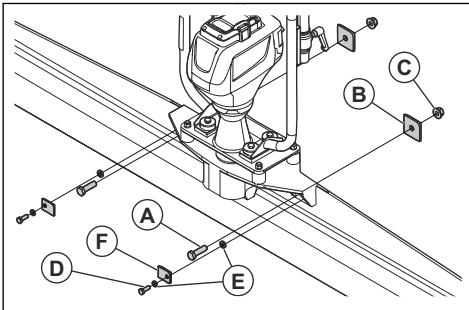
WARNUNG: Lesen Sie die folgenden Warnhinweise, bevor Sie das Gerät warten.

- Entfernen Sie vor Wartungs-, Kontroll- oder Montagearbeiten den Akku.
- Der Bediener darf nur die Wartungs- und Servicearbeiten ausführen, die in dieser Bedienungsanleitung beschrieben sind. Für darüber hinausgehende Wartungs- und Servicearbeiten wenden Sie sich bitte an Ihren Servicehändler.
- Reinigen Sie weder den Akku noch das Ladegerät mit Wasser. Starke Reiniger können den Kunststoff beschädigen.
- Wenn Wartungsarbeiten nicht durchgeführt werden, verringert sich die Lebensdauer des Geräts und die Unfallgefahr steigt.
- Für alle Service- und Reparaturarbeiten, insbesondere an den Sicherheitsvorrichtungen des Geräts, ist eine spezielle Schulung erforderlich. Wenn nach Durchführung der Wartungsarbeiten nicht alle in dieser Bedienungsanleitung beschriebenen Prüfungen mit positivem Ergebnis ausfallen, wenden Sie sich an Ihren Servicehändler. Wir garantieren Ihnen, dass für Ihr Gerät professionelle Service- und Reparaturdienste verfügbar sind.
- Nur Original-Ersatzteile verwenden.

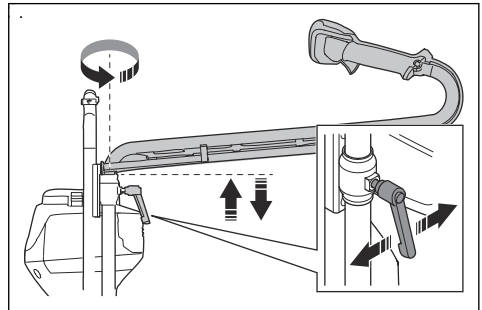
So montieren Sie das Gerät

1. Montieren Sie einen Abzieher mit der richtigen Breite für den Betrieb.

- a) Befestigen Sie die M12-Schrauben (A) mit den Vierkantscheiben (B) und den Muttern (C). Die M12-Schrauben, die Muttern und die Vierkantscheiben sind im Lieferumfang des Geräts enthalten.

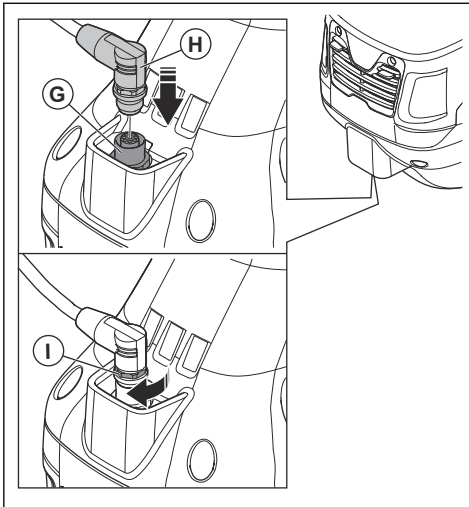


- b) Befestigen Sie die Schrauben (D) und die Scheiben (E und F) am Gerät. Die Schrauben und Scheiben sind im Lieferumfang des Geräts enthalten.
- c) Ziehen Sie die Schrauben mit 80 Nm fest. Ziehen Sie die Schrauben nach den ersten 30 Minuten des Betriebs erneut fest.



3. Ziehen Sie die Verriegelungshebel fest, wenn die korrekte Betriebsposition eingestellt ist.
4. Wenn die Griffposition eingestellt ist, ziehen Sie die Verriegelungshebel heraus. Dadurch werden die Verriegelungshebel gesperrt, um sicherzustellen, dass sich die Griffposition während des Betriebs nicht ändern kann.
5. Installieren Sie das Kabel für die Benutzeroberfläche.
- a) Entfernen Sie die Schutzabdeckung für den Anschluss (G) am Gerät.

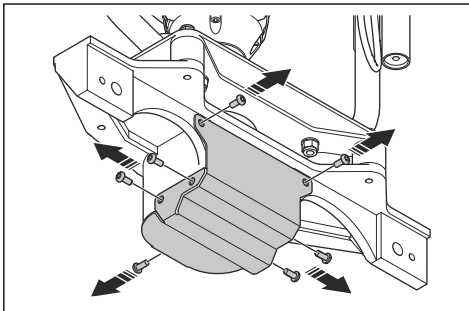
- b) Entfernen Sie die Schutzabdeckung des Kabels für die Benutzeroberfläche (H), und schließen Sie das Kabel für die Benutzeroberfläche an. Stellen Sie sicher, dass sich der Anschluss des Kabels für die Benutzeroberfläche in der richtigen Position befindet.



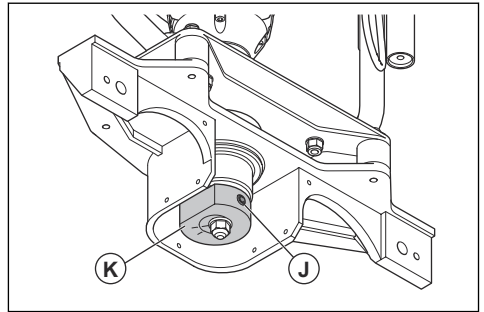
- c) Ziehen Sie die Sicherungsmutter (I) vollständig fest.

6. Stellen Sie das Exzentergewicht auf die Länge des Abziehers und das Setzmaß des Betons ein.

- a) Entfernen Sie die 7 Schrauben und die Abdeckung für das Exzenterelement.



- b) Lösen Sie die Schlossschraube (J).



- c) Drehen Sie das Exzenterelement (K), um das Gewicht einzustellen. Die Tabelle unten zeigt, wie stark das Exzenterelement bei unterschiedlichen Abziehern und unterschiedlichem Setzmaß für Beton gedreht werden muss. Am Exzenterelement befinden sich 4 Markierungen: 62 %, 75 %, 87 % und 100 %.

Abzieherlänge, m/ft	Setzmaß des Betons				
	S1 ¹	S2	S3	S4	S5 ²
1,82/6,0	-	100%	75%	62%	62%
2,44/8,0	-	100%	87%	75%	62%
3,05/10,0	-	100%	87%	75%	62%
3,66/12,0	-	100%	100%	87%	75%
4,26/14,0	-	100%	100%	87%	75%

- d) Ziehen Sie die Schlossschrauben fest.
e) Bringen Sie das Gehäuse für das Exzenterelement und die 4 Schrauben an.

¹ Geringster Wassergehalt im Setzmaß des Betons.

² Höchster Wassergehalt im Setzmaß des Betons.

Montage

Betrieb

Einleitung



WARNUNG: Lesen Sie vor Gebrauch des Geräts das Kapitel über Sicherheit, und machen Sie sich damit vertraut.

Bevor Sie das Gerät bedienen

- Lesen Sie die Betriebsanleitung sorgfältig durch, und stellen Sie sicher, dass Sie die Anweisungen verstehen.
- Sicherstellen, dass der Akku vollständig geladen ist.
- Schließen Sie den Akku an das Gerät an.
- Führen Sie die tägliche Wartung durch. Siehe *Wartungsplan auf Seite 15*.

Vibrationsfrequenz und Betriebsgeschwindigkeit

Die Vibrationsfrequenz muss an den Zustand des Betons angepasst werden. Bei Beton mit geringer Wassermenge ist eine höhere Vibrationsfrequenz erforderlich. Bei Beton mit hoher Wassermenge ist eine niedrigere Vibrationsfrequenz erforderlich. Unterschiede in der Geschwindigkeit der Bewegung und der Vibrationsfrequenz führen zu unterschiedlichen Ergebnissen.

Verringern Sie die Geschwindigkeit, wenn der Abzieher zu stark rüttelt oder zu viel Schlamm auf der Oberfläche erzeugt. Erhöhen Sie die Geschwindigkeit, wenn der Abzieher nicht ausreichend Schlamm auf der Oberfläche erzeugt.

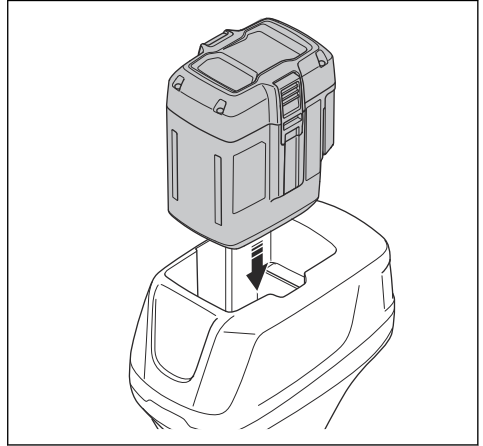
So schließen Sie den Akku an das Gerät an



WARNUNG: Verwenden Sie im Gerät nur originale Husqvarna-Akkus.

1. Stellen Sie sicher, dass der Akku vollständig geladen ist.

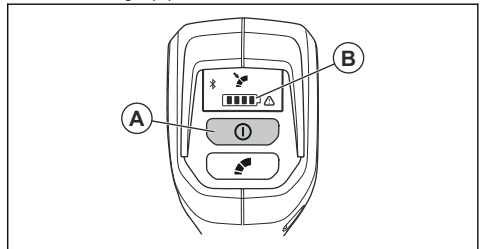
2. Legen Sie den Akku in das Akkufach des Geräts. Der Akku muss sich leicht in die Halterung einsetzen lassen. Ist dies nicht der Fall, ist er nicht korrekt installiert.



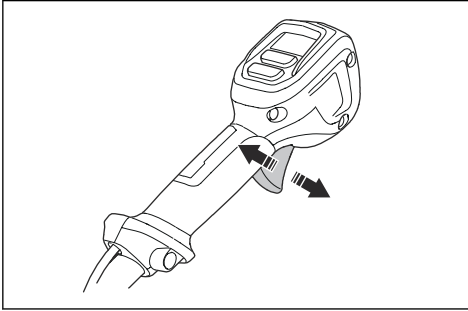
3. Schieben Sie den Akku vollständig in den Akkuhalter ein. Der Akku rastet einem hörbaren Klickgeräusch in der richtigen Position ein.
4. Achten Sie darauf, dass die Riegel ordnungsgemäß einschnappen.

So starten Sie das Gerät

1. Schließen Sie den Akku an das Gerät an.
2. Halten Sie die ON/OFF-Taste (A) gedrückt, bis die Akkuanzeige (B) aufleuchtet.

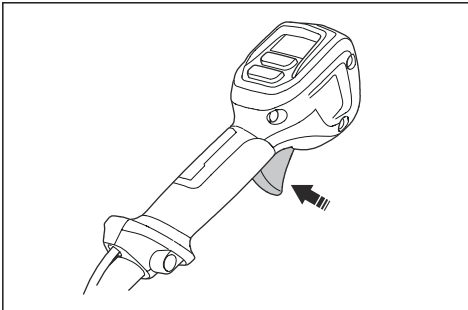


3. Verwenden Sie den Gashebel zur Steuerung der Drehzahl.



So bedienen Sie das Gerät

1. Sprühen Sie den Abzieher mit Betonöl oder Betonlösemittel ein. Dies erleichtert die Reinigung des Geräts nach dem Betrieb, da der Beton nicht am Abzieher haften bleibt.
2. Positionieren Sie den Abzieher am Anfang des ersten Abschnitts der Betonoberfläche.
3. Starten Sie das Gerät. Siehe *So starten Sie das Gerät auf Seite 12*.
4. Halten Sie die Griffe gut fest.
5. Drücken Sie den Gashebel, um den Betrieb zu starten. Drücken Sie zur Regulierung der Vibrationskraft den Gashebel.



ACHTUNG: Wenn Sie zu viel Vibrationskraft verwenden, kann sich Schlamm auf der Oberfläche ansammeln. Wenn Sie eine zu niedrige Vibrationskraft verwenden, werden u. U. nicht alle Luftblasen aus dem Beton entfernt.

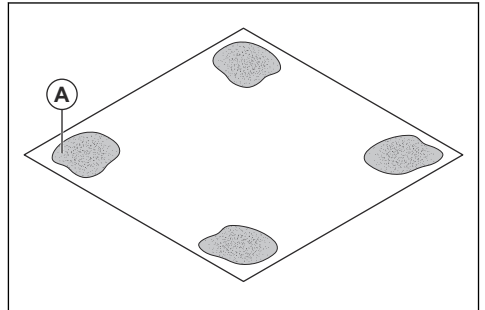


WARNUNG: Verwenden Sie das Gerät nicht, wenn es nicht ordnungsgemäß funktioniert. Anzeichen für einen Ausfall der Hardware oder Software in Zusammenhang mit der Motorsteuereinheit können

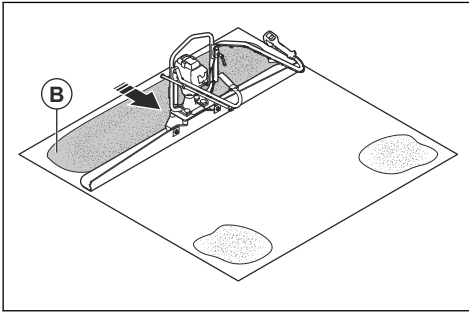
zu Stromschlägen, Bränden und/oder schweren Verletzungen führen.

Hinweis: Das Gerät stoppt automatisch, wenn Sie es für 5 Minuten nicht in Betrieb nehmen.

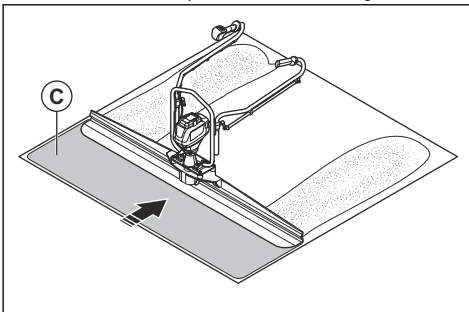
6. Drücken Sie die Taste zur Geschwindigkeitsregelung, um die ausgewählte Vibrationsfrequenz einzustellen. Siehe *So bedienen Sie die Geschwindigkeitsregelungsfunktion auf Seite 14*.
7. Gehen Sie langsam nach hinten und heben Sie gleichzeitig das Gerät an, bis sich die Hinterkante der Abziehers leicht anhebt. Die Vibrationen entfernen Ihre Schuhspuren von der Betonoberfläche.
8. Legen Sie 30-35 cm/11,8-13,8 Zoll des Abziehers auf die glatte Betonoberfläche, um eine Überlappung mit dem nächsten Abschnitt der Betonoberfläche zu schaffen.
9. Gehen Sie wie folgt vor, um ebene Betonflächen herzustellen.
 - a) Stellen Sie in den 4 Ecken mit einem Handglätter nasse Betonflächen (A) mit einem Durchmesser von 30-45 cm (11,8-17,7 Zoll) her. Verwenden Sie einen Laser, um sicherzustellen, dass die nassen Betonflächen das richtige Maß haben. Der Abstand zwischen den Außenkanten der nassen Betonflächen darf nicht größer als die Abzieherlänge sein.



- b) Bedienen Sie das Gerät zwischen den nassen Betonflächen, um 2 parallele Streifen (B) herzustellen. Die Streifen müssen eine Breite von 30-45 cm/11,8-17,7 Zoll haben.



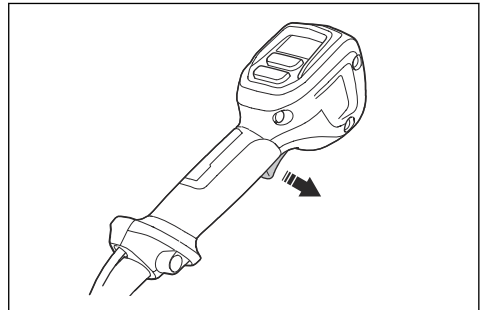
- c) Legen Sie das Ende des Abziehers auf jeden der parallelen Streifen und bedienen Sie das Gerät (C). Stellen Sie sicher, dass der Abzieher der Kontur der parallelen Streifen folgt.



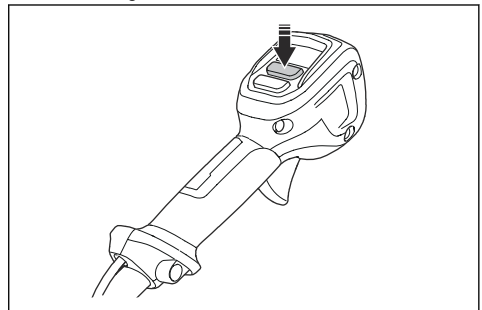
4. Um die Vibrationsfrequenz zu erhöhen, gehen Sie wie folgt vor.
- Drücken Sie auf die Taste zur Geschwindigkeitsregelung, um die Geschwindigkeitsregelungsfunktion anzuhalten.
 - Drücken Sie den Gashebel bis zum richtigen Pegel. Drücken Sie dann die Taste zur Geschwindigkeitsregelung, um die neue geregelte Geschwindigkeit einzustellen.

So stoppen Sie das Gerät

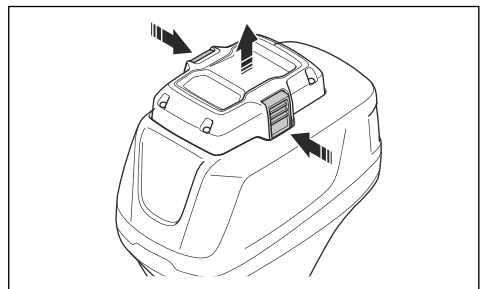
- Lassen Sie den Gashebel los.



- Drücken und halten Sie die ON/OFF-Taste, bis die LED-Anzeige erlischt.

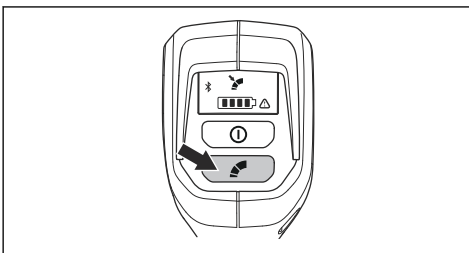


- Drücken Sie die Entriegelungstasten an dem Akku, und ziehen Sie den Akku heraus.



So bedienen Sie die Geschwindigkeitsregelungsfunktion

- Drücken Sie den Gashebel, um die optimale Vibrationsfrequenz für Ihre Bedienung auszuwählen.
- Drücken Sie die Taste zur Geschwindigkeitsregelung, um die ausgewählte Vibrationsfrequenz einzustellen. Die LED leuchtet auf.



- Lassen Sie den Gashebel los, um das Gerät mit der Geschwindigkeitsregelungsfunktion zu betreiben.

Wartung

Einleitung

Sicherheit, und machen Sie sich damit vertraut.



WARNUNG: Lesen Sie vor dem Warten des Geräts das Kapitel über

Wartungsplan

Wartung	Täg-lich	Wöchent-lich	Monatlich
Das Gerät reinigen.	X		
Sicherstellen, dass die ON/OFF-Taste funktioniert und nicht defekt ist.	X		
Sicherstellen, dass der Gashebel sicherheitstechnisch einwandfrei funktioniert. Siehe <i>So prüfen Sie den Gashebel auf Seite 8</i>	X		
Sicherstellen, dass sich kein Öl und Schmierfett auf den Griffen befindet und diese trocken und sauber sind.	X		
Sicherstellen, dass alle Schrauben und Muttern fest angezogen sind.	X		
Sicherstellen, dass die Entriegelungstasten am Akku ordnungsgemäß funktionieren und der Akku in das Gerät einrastet.	X		
Sicherstellen, dass das Ladegerät ordnungsgemäß funktioniert und unbeschädigt ist.	X		
Sicherstellen, dass der Akku unbeschädigt ist.	X		
Sicherstellen, dass der Akku vollständig geladen ist.	X		
Alle Kabel, Kupplungen und Anschlüsse kontrollieren. Sicherstellen, dass diese nicht beschädigt oder verschmutzt sind.		X	
Die Verbindungen zwischen dem Akku und dem Gerät prüfen. Die Verbindung zwischen dem Akku und dem Akkuladegerät prüfen.			X
Sicherstellen, dass die Antivibrationseinheiten nicht beschädigt sind. Siehe <i>So prüfen Sie die Antivibrationseinheiten auf Seite 9</i> .			X

So reinigen Sie das Gerät

- Entfernen Sie nach jeder Nutzung den Beton von der Oberfläche des Geräts, bevor er hart wird.
- Reinigen Sie das Gerät mit Wasser und einer Bürste.



ACHTUNG: Richten Sie den Wasserstrahl nicht direkt auf die

elektrischen Komponenten, den Akku oder den Motor.

- Sprühen Sie den Abzieher mit Betonöl oder Betonlösemittel ein. Dies erleichtert die Reinigung des Geräts nach dem nächsten Einsatz.
- Entfernen Sie Fett und Öl vom Griff.
- Reinigen Sie Motor, Akku und Ladegerät mit einem trockenen Tuch. Halten Sie die Akkuführungsschienen sauber.
- Stellen Sie sicher, dass die Klemmen an Akku und Ladegerät sauber sind. Prüfen Sie dies immer, bevor Sie den Akku in das Ladegerät oder das Gerät einsetzen.

Fehlersuche

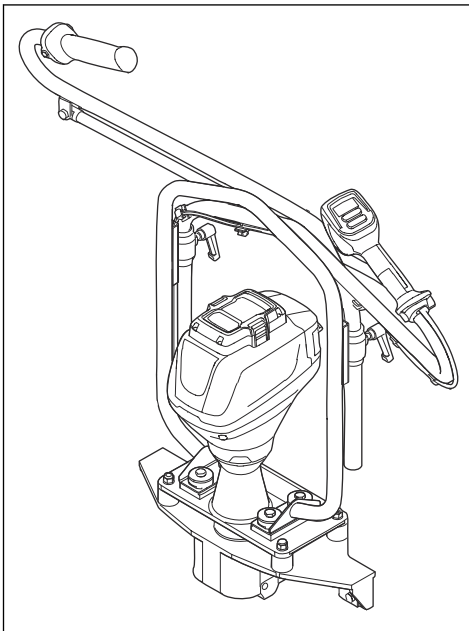
Symptom	Mögliche Ursachen	Empfohlene Schritte
Das Gerät springt nicht an. Nach dem Drücken der ON/OFF-Taste leuchten keine LEDs auf.	Schmutz an den Akkusteckern.	Mit Druckluft oder einer weichen Bürste reinigen.
	Der Akku ist defekt.	Drücken Sie die Taste am Akku. Mindestens eine grüne LED muss aufleuchten.
	Stromanschluss zwischen Akku und Gerät ist defekt.	Sicherstellen, dass die Stromanschlüsse zwischen Akku und Gerät nicht defekt sind.
	Fehlerhafte Verbindung zum Steckverbinder des Bedienfeldes.	Stellen Sie sicher, dass der Steckverbinder ordnungsgemäß mit dem Bedienfeld verbunden ist.
	Das Bedienfeld ist defekt.	Wenden Sie sich an Ihre Husqvarna Servicewerkstatt.
	Die Kabel zwischen der Kontrolleinheit und dem Bedienfeld sind beschädigt.	Wenden Sie sich an Ihre Husqvarna Servicewerkstatt.
	Kurzschluss in der Steuereinheit.	Wenden Sie sich an Ihre Husqvarna Servicewerkstatt.
Grüne LED blinkt.	Niedrige Akkuspannung	Den Akku laden.
Rote Fehler-LED blinkt.	Die Temperatur ist zu hoch.	Warten Sie, bis das Gerät abgekühlt ist.
	Die Temperatur der Steuereinheit oder des Akkus ist zu niedrig.	Stellen Sie sicher, dass weder das Gerät noch der Akku eine Temperatur unter -10 °C aufweisen.
	Der Gashebel und die ON/OFF-Taste werden gleichzeitig verwendet.	Lassen Sie den Gashebel los.
Rote Fehler-LED leuchtet.	Permanente Fehlercodes verhindern den Start des Geräts.	Wenden Sie sich an Ihre Husqvarna Servicewerkstatt.
	Die Steuereinheit ist defekt.	Wenden Sie sich an Ihre Husqvarna Servicewerkstatt.
	Das Gerät muss gewartet werden.	Wenden Sie sich an Ihre Husqvarna Servicewerkstatt.
Der Motor reagiert nicht, wenn Sie den Gashebel betätigen.	Die Motorsteckverbinder sind nicht richtig montiert.	Wenden Sie sich an Ihre Husqvarna Servicewerkstatt.
	Kurzschluss in der Steuereinheit.	Wenden Sie sich an Ihre Husqvarna Servicewerkstatt.
	Der Motor ist defekt.	Wenden Sie sich an Ihre Husqvarna Servicewerkstatt.
Plötzliche Reaktion des Motors, wenn Sie den Gashebel betätigen, danach stoppt der Motor.	Kurzschluss in der Steuereinheit.	Wenden Sie sich an Ihre Husqvarna Servicewerkstatt.
Das Gerät wird angehalten, wenn Sie es bei der Arbeit belasten.	Überprüfen Sie die Verbindungen zwischen dem Akku und dem Gerät.	Stellen Sie sicher, dass die Stromanschlüsse zwischen Akku und Gerät nicht verschmutzt oder defekt sind.

Symptom	Mögliche Ursachen	Empfohlene Schritte
Das Gerät startet, vibriert aber nicht.	Die Antivibrationseinheit an der Vibrationswelle ist beschädigt.	Wenden Sie sich an Ihre Husqvarna Service-Werkstatt.
Die Vibrationswerte des Geräts sind falsch.	Das Exzenterelement ist falsch eingestellt.	Das Exzenterelement einstellen. Siehe <i>So montieren Sie das Gerät auf Seite 10</i> .
Der Geräuschpegel ist zu hoch.	Die Vibrationslager sind beschädigt.	Wenden Sie sich an Ihre Husqvarna Service-Werkstatt.
	Die Griffknöpfe sind nicht ausreichend festgezogen.	Die Griffknöpfe festziehen.
Die Vibrationen sind entlang der Betonoberfläche nicht identisch.	Die Vibrationsfrequenz ist für diese Betonoberfläche nicht korrekt.	Die Vibrationsgeschwindigkeit so anpassen, dass die Vibrationen entlang der Betonoberfläche identisch sind. Siehe <i>Vibrationsfrequenz und Betriebsgeschwindigkeit auf Seite 12</i> .
	Falsche Vorgehensweise beim Verdichten.	Das Gerät ordnungsgemäß bedienen. Siehe <i>So bedienen Sie das Gerät auf Seite 13</i> .
Die Vibration im Griff ist zu hoch.	Die Antivibrationseinheiten sind verschlissen.	Wenden Sie sich an Ihre Husqvarna Service-Werkstatt.

Transport, Lagerung und Entsorgung

Transport und Lagerung

- Lassen Sie die Griffe während des Transports eingeklappt.



- Trennen Sie das Kabel für die Benutzeroberfläche.
- Befestigen Sie das Gerät während des Transports sicher.
- Entnehmen Sie den Akku für die Lagerung oder den Transport.
- Die mitgelieferten Lithium-Ionen-Akkus entsprechen den Anforderungen des Gefahrgutrechts.
- Beachten Sie für den gewerblichen Transport, auch durch Dritte oder Speditionen, die gesonderten Anforderungen auf Verpackung und Etiketten.
- Sprechen Sie sich vor dem Versand des Geräts mit einer Person ab, die speziell im Gefahrgutversand geschult ist. Beachten Sie sämtliche geltenden nationalen Vorschriften.
- Laden Sie den Akku auf 30 bis 50 %, bevor Sie ihn über längere Zeit einlagern.
- Reinigen Sie das Gerät und führen Sie umfassende Servicearbeiten durch, bevor Sie es längere Zeit einlagern.
- Kleben Sie die offenen Anschlüsse ab, wenn Sie den Akku in eine Verpackung legen. Stellen Sie sicher, dass der Akku in der Verpackung nicht verrutschen kann.
- Lagern Sie den Akku nicht an einem Ort, an dem es zu elektrostatischen Entladungen kommen kann. Bewahren Sie den Akku nicht in einem Metallkasten auf.
- Stellen Sie bei der Lagerung des Akkus sicher, dass die Temperatur zwischen 5 °C/41 °F und

25 °C/77 °F liegt und der Akku keinem direkten Sonnenlicht ausgesetzt ist.

- Stellen Sie bei der Lagerung des Ladegeräts sicher, dass die Temperatur zwischen 5 °C/41 °F und 45 °C/113 °F liegt und das Ladegerät keinem direkten Sonnenlicht ausgesetzt ist.
- Achten Sie bei der Lagerung darauf, dass sich der Akku nicht in unmittelbarer Nähe zum Ladegerät befindet.
- Lagern Sie das Gerät und das Ladegerät an einem verschlossenen, trockenen und frostsicheren Ort.
- Bewahren Sie das Gerät in einem trockenen und frostfreien Raum auf.
- Bewahren Sie das Gerät in einem verschlossenen Bereich auf, um einen unerlaubten Zugriff durch Kinder oder andere Personen zu verhindern.

Entsorgung von Akku, Ladegerät und Gerät

Das Symbol unten bedeutet, dass das Gerät nicht über den Hausmüll entsorgt werden darf. Recyceln Sie es an einer Recyclingstation für elektrische und elektronische Geräte. So werden Umwelt- und Personenschäden vermieden.

Weitere Informationen erhalten Sie bei örtlichen Behörden, dem Abfallentsorgungsunternehmen oder Ihrem Händler.



Hinweis: Das Symbol ist auf dem Gerät oder der Verpackung des Geräts zu finden.

Technische Daten

Technische Daten

Gewicht ohne Akku, kg/lb	11,5/25
Motormarke/-typ	Husqvarna / 36V
Motorleistung, kW/PS bei Drehzahl	0,8/1,1 bei 7500

Lärm- und Vibrationsemissionen	
Schalleistungspegel, gemessen dB (A) ³	109
Schalldruckpegel am Ohr des Bedieners, L _p , dB (A) ⁴	108
Vibrationspegel, ahv, m/s bei einer Drehzahl von 7500, 100 % Exzenterkraft mit 2,4 m Rüttelbohle	2,5
Unsicherheit (K) bei der effektiven bewerteten Beschleunigung, m/s ²⁵	2,0

Konformitätserklärung für Geräusche und Vibrationen

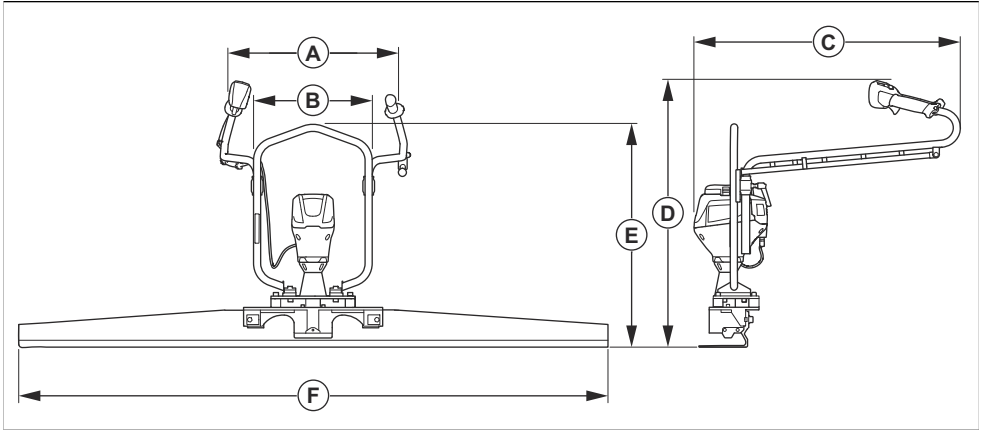
Diese erklärten Werte wurden in Laborversuchen in Übereinstimmung mit der aufgeführten Richtlinie oder Norm ermittelt und eignen sich für einen Vergleich mit Wertdeklarationen anderer Produkte, die nach der gleichen Richtlinie bzw. Norm geprüft wurden. Diese Wertdeklarationen eignen sich nicht zur Verwendung in Risikobewertungen, zudem können die an einzelnen Arbeitsplätzen gemessenen Werte höher sein. Die tatsächlichen Belastungswerte und das Gefährdungsrisiko eines individuellen Benutzers sind immer spezifisch und davon abhängig, wie der Benutzer arbeitet, in welchem Material das Produkt eingesetzt wird, sowie von der Belastungszeit, dem Gesundheitszustand des Benutzers und dem Gerätezustand.

³ Schalleistungspegel, gemessen gemäß EN ISO 3744.

⁴ Schalldruckpegel gemessen gemäß EN ISO 11203.

⁵ Gewichtete effektive Beschleunigung, gemessen am Griff gemäß EN ISO 5349.

Gerätemaße



A	Max. Griffbreite, mm/Zoll	700/27,5
B	Breite ohne Griffe, mm/Zoll	580/22,8
D	Länge, mm/Zoll	845/33,3
D	Höhe einschließlich Griffe, mm/Zoll	800-1300/31,5-51,2
E	Höhe ohne Griffe, mm/Zoll	690/27,2
F	Abzieherbreite, 5 verschiedene Abmessungen, m/ft	1,8/6, 2,4/8, 3,0/10, 3,6/12, 4,2/14

Zubehör

Träger

Länge, m/ft	Gewicht, kg/lb
1,82/6,0	6,6/14,7
2,44/8,0	8,8/19,5
3,05/10,0	11,0/24,3
3,66/12,0	13,2/29,1
4,26/14,0	15,3/33,8

Die Teilenummern für die Abzieher sind der Ersatzteilliste (IPL) zu entnehmen.

Zugelassene Akkus

BLi 200
BLi 300
40-B220X
40-B330X

Zugelassene Ladegeräte

QC330
QC500

Konformitätserklärung

EU-Konformitätserklärung

Die Husqvarna AB, SE-561 82 Huskvarna, Schweden,
Tel.: 46 36 146500, erklärt in alleiniger Verantwortung,
dass das Gerät:

Beschreibung	Betonverdichter, Rüttelbohle
Marke	Husqvarna
Typ/Modell	BV 30i
Identifizierung	Seriennummern ab 2021

Erfüllt die folgenden EU-Vorschriften und -Richtlinien:

Richtlinie/Vorschrift	Beschreibung
2006/42/EG	„Maschinenrichtlinie“
2014/53/EU	„zu Funkanlagen“
2011/65/EU	„zur Beschränkung der Verwendung bestimmter gefährlicher Stoffe“

und dass die folgenden harmonisierten Normen und/
oder technischen Daten angewendet werden;

EN ISO 12100:2010

EN IEC 63000:2018

EN 12649:2008+A1:2011

EN 55014-1:2017

EN 55014-2:2015

ETSI EN 301 489-1 V2.2.3

ETSI EN 301 489-17 V3.2.4

Partille, 2021-05-25



Martin Huber

R&D Director, Concrete Surfaces & Floors

Husqvarna AB, Construction Division

Verantwortlich für die technische Dokumentation



www.husqvarnaconstruction.com

Originalanweisungen



1142370-51

Rev. B

2024-04-15