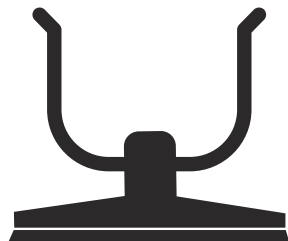




 **Husqvarna**[®]



BV 30i

TARTALOMJEGYZÉK

Bevezető.....	2	Hibaelhárítás.....	15
Biztonság.....	4	Szállítás, tárolás és ártalmatlanítás.....	17
A termék összeszerelése.....	10	Műszaki adatok.....	18
Összeszerelés.....	11	Tartozékok.....	19
Üzemeltetés.....	11	Megfelelőségi nyilatkozat.....	21
Karbantartás.....	14		

Bevezető

Termékleírás

Ez a termék (BV 30i) egy gyalog kísért, vibrációs funkcióval ellátott betonlehúzó. A tápellátást akkumulátor biztosítja.

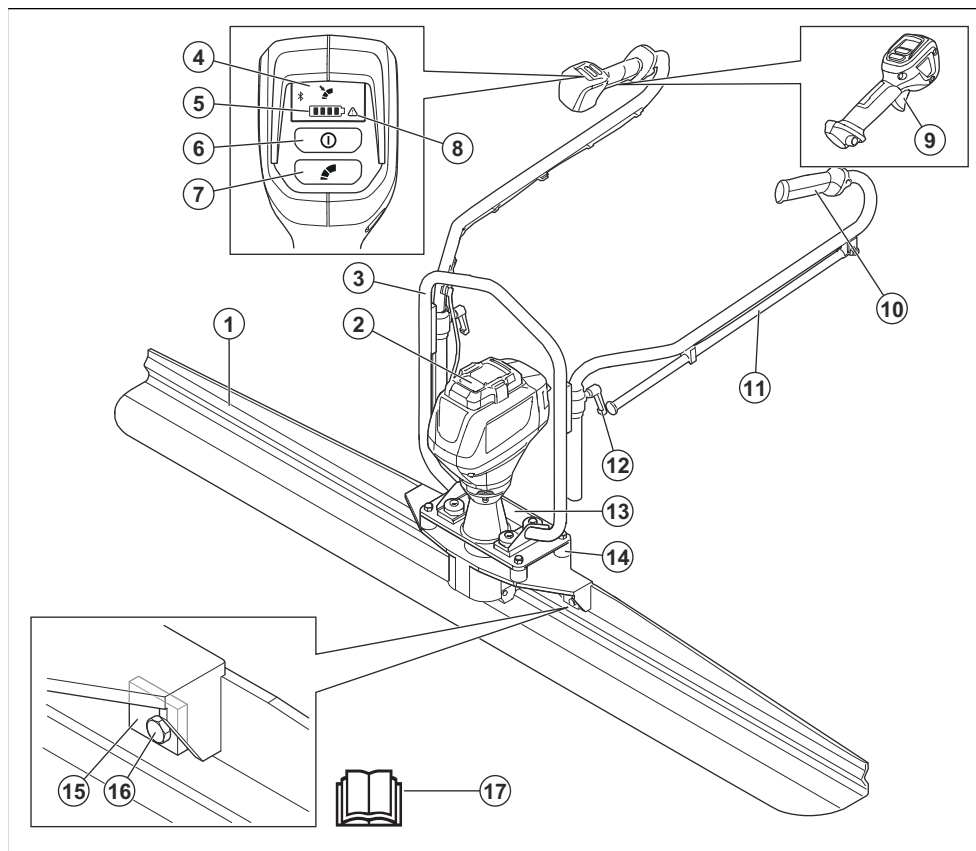
Rendeltetészerű használat

A termék kizárólag professzionális használatra szolgál.
A termék a nedves beton megkötéséhez és

szintezéséhez használható. Az eszköz a nedves beton tetején flotál.

A legfeljebb 100 mm vastag betonrétegek esetén a berendezés használata előtt nincs szükség más vibrációs eljárás alkalmazására.

A termék áttekintése



1. Kar
2. Akkumulátor
3. Váz
4. Kijelző
5. Akkumulátorjelző
6. BE-/KI kapcsoló gomb
7. Fordulatszámartó gomb
8. Figyelmeztetésjelző
9. Kapcsológomb
10. Fogantyúkar
11. Támogatás
12. Fogantyúkar rögzítőkarjai
13. Adattábla
14. Rezgéscsillapító egység
15. Négyszögletű alátét
16. M12-es csavar
17. Kezelői kézikönyv

A terméken található jelzések



FIGYELMEZTETÉS: A termék veszélyes lehet a kezelőre és másokra, valamint a súlyos sérülésüket és halálukat okozhatja. Körültekintően járjon el, és megfelelően használja a terméket.



Olvassa el a használati utasítást, és a termék használatba vétele előtt mindenképpen legyen tisztában a benne foglaltakkal.



Viseljen fülvédőt.



Használjon védőkesztyűt.



A termék emelési pontja.

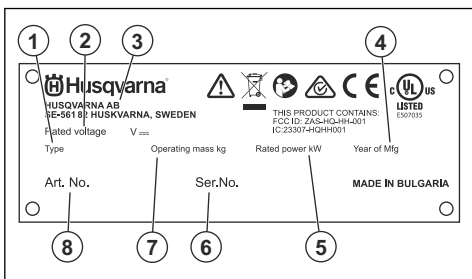


Ez a termék megfelel a vonatkozó EK-irányelveknek.

WARNING: Only use BL300 battery or see manual for other batteries.
ADVERTENCIA: Utilice únicamente la batería BL300 o consulte el manual para otras baterías.
AVERTISSEMENT: Utilisez uniquement la batterie BL300 ou consultez le manuel pour les autres batteries.

Megjegyzés: A terméken szereplő többi jel/címke egyes piacok specifikus vizsgáztatási követelményeire vonatkozik.

Adattábla



1. Terméktípus
2. Névleges feszültség
3. Gyártó
4. Gyártási hónap és év
5. Névleges teljesítmény
6. Sorozatszám
7. Működési tömeg
8. Termékszám

A termék károsodása

A termékben keletkezett károkért nem vállalunk felelősséget, amennyiben:

- a termék javítását helytelenül végezték;
- a termék javítása nem a gyártótól származó vagy általa jóváhagyott alkatrészekkel történt;
- a terméket nem a gyártótól származó vagy általa jóváhagyott kiegészítővel szerelték fel;
- a termék javítását nem hivatalos szakszerviz vagy jóváhagyott egyéb szerviz végezte.

Biztonság

Biztonsági meghatározások

A figyelmeztetések, óvintézkedések és megjegyzések a használati utasítás kiemelten fontos részeire hívják fel a figyelmet.



FIGYELMEZTETÉS: Akkor használatos, ha a kézikönyv utasításainak be nem tartása esetén fennáll a kezelő vagy a közelben tartózkodók sérülésének vagy halálának veszélye.



VIGYÁZAT: Akkor használatos, ha a kézikönyv utasításainak be nem tartása esetén fennáll a vagyoni kár, illetve a termék vagy a környező terület károsodásának veszélye.

Megjegyzés: További információt biztosít az adott helyzetben szükséges tennivalókról.

A motoros szerszámmal kapcsolatos általános biztonsági figyelmeztetések



FIGYELMEZTETÉS: Olvassa el a jelen szerszámgépre vonatkozó összes biztonsági utasítást, útmutatást, ábrát és specifikációt. A az alább felsorolt utasítások figyelmen kívül hagyása áramütést, tüzet és/vagy komoly sérülést okozhat.

- **Tegyen el minden figyelmeztetést és utasítást, mert a jövőben szüksége lehet rájuk.** A „motoros szerszám” kifejezés a figyelmeztetésekben a hálózatról működő (vezetékes) motoros

szerszámra vagy az akkumulátorról működő (vezeték nélküli) motoros szerszámra vonatkozik.

A munkaterület biztonsága

- **Tartsa a munkaterületet tisztán és világítsa meg jól.** A zsúfolt vagy sötét területeken könnyen bekövetkeznek balesetek.
- **Ne működtesse a motoros szerszámot robbanásveszélyes környezetben, pl. gyúlékony folyadékok, gázok vagy por jelenlétében.** A motoros szerszám szikrát vethet, amely begyújthatja a port vagy a kipárolgást.
- **Tartsa távol a gyermekeket és a szemlélődőket a motoros szerszám működtetése közben.** A figyelem elvonása miatt elvesztheti az uralmát a szerszám felett.

Elektromos biztonság

- **A motoros szerszám dugaszának illeszkednie kell az aljzatba. A dugón soha semmilyen átalakítást ne végezzen.** Ne használjon adapter dugaszt a földelt motoros szerszámokhoz. Kisebb az áramütés veszélye, ha eredeti dugókat és hozzájuk illő aljzatokat használ.
- **Kerülje el az érintkezést a földelt felületekkel, pl. csövekkel, radiátorokkal, tűzhelyekkel és hűtőszekrényekkel.** Megnövekszik az áramütés veszélye, ha teste le van földelve.
- **Ne tegye ki a motoros szerszámot esőnek, és ne tartsa azt nedves környezetben.** A szerszámba kerülő víz megnöveli az áramütés kockázatát.
- **Ne bánjon durván a kábellel. A kábelt ne használja a motoros szerszám hordozására, húzására vagy a dugasz kihúzására. Tartsa távol a kábelt hőtől, olajtól, éles széléktől vagy mozgó alkatrészekről.** A megsérült vagy összegabalyodott kábel megnöveli az áramütés kockázatát.
- **Ha kültéren használja a motoros szerszámot, használjon kültéri használatra megfelelő hosszabbítókábelt.** A kültéri alkalmazáshoz megfelelő hosszabbító használata csökkenti az áramütés veszélyét.
- **Ha a szerszámgépet feltétlenül nedves helyen kell használnia, alkalmazzon életvédelmi relével (RCD) védett tápellátást.** Az RCD használatával csökkenthető az áramütés kockázata.

Személyes biztonság

- **Legyen elővigyázatos, figyeljen arra, amit csinál, és használja a józan eszét a motoros szerszám működtetése során. Ne használja a motoros szerszámot, ha fáradt, vagy ha gyógyszer, gyógykezelés vagy alkohol hatása alatt áll.** A szerszám működése közben egy pillanatnyi figyelmekiesés is súlyos személyi sérülést okozhat.
- **Használjon személyi védőfelszerelést. Mindig használjon szemvédőt.** A megfelelő környezetben a védőfelszerelések, például a pormaszk, a csúszásgátló védőcipő, a kemény fejtvédő és

a fülvédő használata csökkenti a személyi sérülések kockázatát.

- **Akadályozza meg a véletlen indítást. Ellenőrizze, hogy a bekapcsoló gomb kikapcsolt állásban van-e, mielőtt csatlakoztatja az áramforrást, illetve felveszi vagy szállítja a szerszámot.** Az ujjá kapcsolón tartásával vagy a bekapcsolt motoros szerszám áram alá helyezésével balesetet okozhat.
- **Távolítson el minden beállító kulcsot vagy csavarkulcsot, mielőtt bekapcsolná a motoros szerszámot.** A motoros szerszám forgó alkatrészéhez csatlakozó kulcs vagy más szerszám személyi sérülést okozhat.
- **Ne nyújtózkodjon a termékkel. Mindig szilárdan álljon a talajon, és őrizze meg az egyensúlyát.** Így jobban uralhatja a motoros szerszámot váratlan helyzetekben.
- **Ötözködjön megfelelően. Ne viseljen ékszereket, rövidnadrágot, szandált, illetve ne legyen mezítláb. Tartsa távol a haját és ruházatát a mozgó alkatrészekről.** A mozgó alkatrészek bekaphatják a laza ruhát, az ékszert vagy a hosszú haját.
- **Ha a készülékhez csatlakoztatható porgyűjtő berendezés, mindig csatlakoztassa és használja azt.** A porgyűjtő alkalmazása csökkenti a porral kapcsolatos veszélyeket.
- **A szerszámok rendszeres használatából adódó tapasztalata ne vezessen oda, hogy a terméket könnyelműen, a szerszámbiztonsági alapelvek figyelmen kívül hagyásával működteti.** Egy gondatlanul kivitelezett művelet akár egy századmásodperc alatt is súlyos sérüléshez vezethet.

A motoros szerszám használata és karbantartása

- **Ne erőltesse a motoros szerszámot. Használjon a feladathoz megfelelő motoros szerszámot.** A megfelelő szerszámgéppel jobb és biztonságosabb munkát fog végezni azon a sebességen, amire tervezték.
- **Ne használja a motoros szerszámot, ha a kapcsoló nem kapcsolja ki vagy be.** A kapcsolóval nem vezérelhető szerszámgépek veszélyesebbek és javítandók.
- **Húzza ki a dugaszt az áramforrásból és/vagy vegye ki az akkumulátort (amennyiben kivethető), ha bármilyen beállítást végez, kicseréli egy tartozékot vagy tárolja a motoros szerszámot.** Az ilyen megelőző biztonsági intézkedések csökkentik a motoros szerszám véletlen elindításának veszélyét.
- **A nem használt motoros szerszámot tartsa távol a gyermekektől, és ne engedje, hogy olyan személyek működtessék, akik nem ismerik a motoros szerszámot és ezeket az utasításokat.** A motoros szerszámok képzetlen felhasználók kezében veszélyt jelentenek.

- **Végezze el a szerszámgepek és tartozékok karbantartását. Ellenőrizze a mozgó alkatrészek hibás elhelyezkedését és rögzítését, az alkatrészek sérülését, és minden olyan állapotot, amely hatással lehet a szerszám működésére. Ha sérült, javíttassa meg a motoros szerszámot használat előtt.** A rosszul karbantartott motoros szerszámok rengeteg balesetet okoznak.
- **Tartsa élesen és tisztán a vágószerszámokat.** A megfelelően karbantartott, éles vágószerszámok kevésbé hajlamosak a beszorulásra, és könnyebb kezelni őket.
- **A szerszámot, a tartozékokat és az alkatrészeket stb. ezen utasításokkal összhangban használja, vegye figyelembe a munkakörülményeket és az elvégzendő feladatot.** Ha a szerszámgépet másféle tevékenységre használják, mint amire tervezték, veszélyes helyzet állhat elő.
- **A fogantyúkat és fogófelületeket tartsa szárazon, tisztán, olaj- és zsímentesen.** A csúszós fogantyúk és fogófelületek nem teszik lehetővé a szerszám biztonságos kezelését és irányítását váratlan helyzetekben.

Az akkumulátor használata és karbantartása

- **Csak a gyártó által meghatározott töltővel töltsé.** Az a töltő, amelyik az egyik típusú akkumulátorhoz használható, tűzveszélyes lehet, ha másik típusú akkumulátorral használják.
- **A motoros szerszámokat csak a típusuknak megfelelő akkumulátorokkal használja.** Bármilyen más típusú akkumulátor használata sérülés- és tűzveszélyes.
- **Amikor az akkumulátort nem használja, tartsa távol más fémtárgyaktól, például gémkapcsoktól, érméktől, kulcsoktól, tűktől, csavaroktól vagy más kisebb fémtárgyaktól, amelyek összekapcsolhatják a sarukat.** Az akkumulátorsaruk rövidre zárása égést vagy tüzet okozhat.
- **Nem megfelelő körülmények hatására az akkumulátorból folyadék szivároghat ki. Kerülje az érintkezést. Ha ez véletlenül mégis megtörténik, öblítse le vízzel. Ha a folyadék szembe kerül, forduljon orvoshoz.** Az akkumulátorból távozó folyadék irritációt vagy égési sérülést okozhat.
- **Ne használjon sérült vagy módosított akkumulátort vagy szerszámot.** A sérült vagy módosított akkumulátorok kiszámíthatatlanul viselkedhetnek, ami tüzet, robbanást vagy sérülést okozhat.
- **Az akkumulátort vagy szerszámot ne tegye ki tűznek vagy túl magas hőmérsékletnek.** A tűznek való kitétség, illetve a 130 °C/266 °F feletti hőmérséklet robbanást okozhat.
- **Kövesse a töltésre vonatkozó utasításokat, és ne töltsé az akkumulátort vagy a szerszámot az utasításokban megadott hőmérséklet-tartományon kívül.** A nem megfelelő, illetve a megadott

tartományon kívül eső hőmérsékleten való töltés károsíthatja az akkumulátort és növeli a tűzveszélyt.

Szervizelés

- **A motoros szerszám szervizelését képzett szerelővel végeztesse el, aki kizárólag eredeti cserealkatrészeket használ.** Így fenntartható a motoros szerszám biztonsága.
- **Soha ne szervizelje a sérült akkumulátort.** Az akkumulátor szervizelését csak a gyártó vagy egy hivatalos szolgáltató végezheti el.

Biztonsági utasítások az üzemeltetéshez



FIGYELMEZTETÉS: A termék használata előtt olvassa el az alábbi figyelmeztetéseket.

- Mindenképpen legyen tisztában azzal, hogy vész helyzet esetén hogyan kell gyorsan leállítani a terméket.
- Ne engedélyezze a termék használatát gyermek vagy olyan személy számára, aki nem ismeri a használati utasítás tartalmát.
- Fontos, hogy elsajájtítsa a vezérlőegységekkel és a termék megfelelő használatával kapcsolatos ismereteket.
- A kezelőnek megfelelő fizikai erővel kell rendelkeznie a termék biztonságos működtetéséhez.
- Használjon személyi védőfelszerelést. Lásd: *Személyi védőfelszerelés 8. oldal.*
- Győződjön meg arról, hogy csak illetékes személyek tartózkodnak a munkavégzési területen.
- Tartsa tisztán és megfelelő fényviszonyok között a munkavégzési területet.
- A termék működtetése során ügyeljen a biztonságos, stabil testtartásra.
- Győződjön meg róla, hogy nem áll fenn annak a kockázata, hogy Ön vagy a termék magasról leessen.
- Győződjön meg arról, hogy a fogantyún nincs zsír vagy olaj.
- Ne használja a terméket tűz- vagy robbanásveszélyes területeken.
- A termék nagy sebességgel tárgyakat repíthet szét. Ügyeljen arra, hogy a munkaterületen tartózkodó személyek jóváhagyott személyi biztonsági felszerelést viseljenek. Távolítsa el a mozgatható tárgyakat a munkaterületről.
- Mielőtt magára hagyná a terméket, állítsa le és válassza le az akkumulátorról.
- Ügyeljen arra, hogy az akkumulátor feszültsége megegyezzen a termék adattábláján szereplő feszültség értékével.
- Ügyeljen, nehogy ruházat, hosszú haj vagy lelógó ékszerek kerüljenek a mozgó alkatrészek közé.
- Ne üljön rá a termékre.

- Ne üsse meg a terméket.
- A termék használata előtt ellenőrizze a munkaterület biztonságosságát.

Rezgéssel kapcsolatos biztonsági tudnivalók



FIGYELMEZTETÉS: A termék használata előtt olvassa el az alábbi figyelmeztetéseket.

- A termék működtetése során rezgések jutnak a termékből a gépkezelőbe. A termék rendszeres és gyakori működtetése a gépkezelő sérüléseit okozhatja, vagy súlyosbíthatja a sérüléseket. Sérülések érhetik az ujjakat, a kézfejet, a csuklót, a kart, a vállat és/vagy az idegeket és más testrészek vérellátását. A sérülések súlyos elesettséget és/vagy maradandó károsodást okozhatnak, és hetek, hónapok vagy évek elteltével fokozódhatnak. A lehetséges sérülések magukban foglalják a keringési rendszer, az idegrendszer, az ízületek és egyéb testrészek károsodását.
- A tünetek a termék működtetése során és máskor egyaránt jelentkezhetnek. Ha tüneteket észlel, és folytatja a termék működtetését, akkor a tünetek súlyosbodhatnak vagy állandósulhatnak. Ha az alábbi vagy egyéb tünetek jelentkeznek, kérjen orvosi segítséget:
 - Zsibbadás, érzéskiesés, bizsergés, szúró érzés, fájdalom, égő érzés, lüktetés, merevség, ügyetlenség, erőtlenség, a bőr színének vagy felületének megváltozása.
- A tünetek hideg hőmérséklet esetén erősödhetnek. Ha a terméket hideg környezetben működteti, viseljen meleg ruházatot, és tartsa melegen a kezét.
- A helyes rezgésszint fenntartása érdekében a termék karbantartását és működtetését a használati utasításban foglaltaknak megfelelően végezze.
- A termék fel van szerelve egy rezgéscsillapító rendszerrel, amely csökkenti a fogantyúból a kezelőbe jutó rezgéseket. Hagyja, hogy a termék Ön helyett dolgozzon. Ne nyomja erővel a terméket. Tartsa szorosan a terméket a fogantyúknál fogva, de ügyeljen arra, hogy ÖN irányítsa és biztonságos módon működtesse a terméket. Ne nyomja bele a szükségesnél nagyobb mértékben a fogantyúkat a végűtközőkbe.
- Kizárólag a fogantyún vagy a fogantyúkon tartsa a kezét. Minden más testrészét tartsa a terméktől távol.
- Ha hirtelen erős rezgést érez, azonnal állítsa le a terméket. Ne folytassa a gép működtetését, amíg meg nem szüntette a felerősödött rezgés okát.

Porvédelem



FIGYELMEZTETÉS: A termék használata előtt olvassa el az alábbi figyelmeztetéseket.

- A termék működtetése során por juthat a levegőbe. A por súlyos sérülést és maradandó egészségügyi problémákat okozhat. A szilícium-dioxid port számos hatóság károsnak minősít. Az ilyen egészségügyi problémákra jelentenek példát az alábbiak:
 - Halálos tüdőbetegségek, pl. krónikus bronchitis, szilikózis és tüdőfibrozis.
 - Rák
 - Születési rendellenességek
 - Bőrgyulladás
- A levegőbe, valamint a berendezésre, felületekre, ruházatra és testrészekre jutó por és gőzök mennyiségének csökkentése érdekében használjon megfelelő felszerelést. A megfelelő intézkedésekre jelentenek példák a por megkötésére szolgáló porgyűjtő rendszerek és vízpermetek. A lehetséges esetekben a kialakulási helyén csökkentse a por mennyiségét. Ügyeljen arra, hogy a berendezés megfelelően legyen felszerelve, és hogy biztosított legyen a rendszeres karbantartása.
- Használjon jóváhagyott légzésvédőt. Ügyeljen arra, hogy a légzésvédő készülék a munkavégzési területen jelen lévő veszélyes anyagoknak megfelelő legyen.
- Ügyeljen arra, hogy a munkavégzési területen megfelelő legyen a légáramlás.
- A lehetséges esetekben olyan helyre irányítsa a termék kipufogóját, ahol nem kerül miatta por a levegőbe.

Zajvédelem



FIGYELMEZTETÉS: A termék használata előtt olvassa el az alábbi figyelmeztetéseket.

- A magas zajszintek és a hosszú távú zajártalom halláskárosodást okozhat.
- A zajszint minimális szinten tartása érdekében a termék karbantartását és működtetését a használati utasításban foglaltaknak megfelelően végezze.
- A termék használatakor viseljen jóváhagyott hallásvédőt.
- Hallásvédő használata közben is figyeljen a veszélyjelzésekre és a kiáltásokra. A termék leállítása esetén távolítsa el a hallásvédőt, kivéve, ha a munkavégzési terület zajszintje szükségessé teszi a hallásvédő használatát.

Személyi védőfelszerelés



FIGYELMEZTETÉS: A termék használata előtt olvassa el az alábbi figyelmeztetéseket.

- Amikor a terméket használja, mindig viseljen jóváhagyott személyi védőfelszerelést. A személyi védőfelszerelés nem küszöböli ki teljes mértékben a sérülés kockázatát, de csökkenti a sérülés mértékét, ha bekövetkezik a baleset. A megfelelő személyi védőfelszerelés kiválasztásában kérje az illetékes kereskedő segítségét.
- Rendszeresen ellenőrizze a személyi védőfelszerelés állapotát.
- Használjon jóváhagyott védősisakot.
- Használjon jóváhagyott fülvédőt.
- Használjon jóváhagyott légzésvédőt.
- Használjon jóváhagyott, oldalsó elemekkel ellátott szemvédőt.
- Használjon védőkesztyűt.
- Használjon acéllemez lábujjvédővel és csúszásgátló talppal ellátott védőbakancsot.
- Használjon jóváhagyott munkavédelmi ruházatot vagy azzal egyenértékű, testhezálló ruházatot, azaz hosszú ujjú és szárú ruhadarabokat.

Tűzoltó készülék

- A gép működtetése közben tartson a közelben tűzoltó készüléket.
- Használjon „ABE” besorolású poroltó készüléket vagy „BE” besorolású szén-dioxidos tűzoltó készüléket.

Biztonsági eszközök a terméken

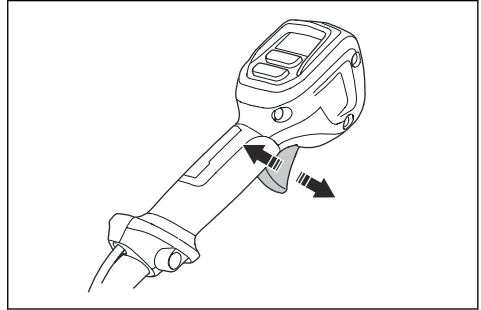


FIGYELMEZTETÉS: A termék használata előtt olvassa el az alábbi figyelmeztetéseket.

- Ne használja a terméket sérült vagy nem megfelelően működő biztonsági eszközökkel.
- Rendszeresen ellenőrizze a biztonsági eszközöket. Ha a biztonsági eszközök sérültek vagy nem működnek megfelelően, forduljon a Husqvarna szakszervizhez.
- Ne módosítsd a biztonsági eszközöket.

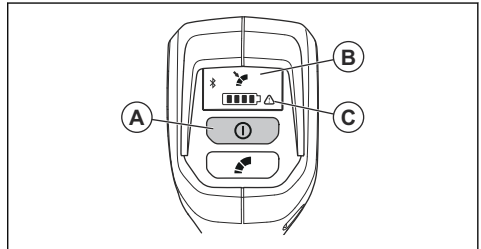
A kapcsológomb ellenőrzése

- Nyomja le, majd engedje fel a kapcsológombot annak ellenőrzésére, hogy a gomb szabadon mozog-e.



A felhasználói felület ellenőrzése

1. Tartsa lenyomva az ON/OFF gombot (A).



- a) Ha a LED (B) világít, a termék be van kapcsolva.
 - b) Ha a LED (B) nem világít, a termék ki van kapcsolva.
2. Ha a figyelmeztetésjelző (C) világít vagy villog, lásd: *Hibaelhárítás* 15. oldalon.

Rezgéscsillapító egységek

A rezgéscsillapító egységek csökkentik a termék rezgését. A kezelő sérüléseinek és a termék károsodásának megelőzése érdekében a rezgéscsillapító egységek csökkentik a káros rezgéseket.

A rezgéscsillapító egységek ellenőrzése

1. Győződjön meg arról, hogy nincsenek repedések vagy eldeformálódás a rezgéscsillapító rendszer egységein.
2. Ellenőrizze, hogy a rezgéscsillapító egységek megfelelően kapcsolódnak-e a motorteresthez és a fogantyúkhöz.

Az akkumulátorral kapcsolatos biztonsági előírások



FIGYELMEZTETÉS: A termék használata előtt olvassa el az alábbi figyelmeztetéseket.

- Kizárólag a termékhez ajánlott Husqvarna BLI akkumulátorokat használja. A akkumulátorok szoftveresen kódolva vannak.
- A tölthető Husqvarna BLI akkumulátorokat kizárólag a megfelelő Husqvarna termékek tápellátására használja. Ne használja az akkumulátort más eszközök áramforrásaként, mivel ez balesetveszélyes.
- Elektromos áramütés veszélye. Ne csatlakoztassa az akkumulátorsarukat kulcsokhoz, csavarokhoz vagy egyéb fémhez. Ez az akkumulátor rövidzárlatát okozhatja.
- Ne tegyen tárgyakat az akkumulátor szellőzőnyílásaiba.
- Tartsa távol az akkumulátort a közvetlen napsütéstől, hőtől és nyílt lángtól. Az akkumulátor felrobbanhat, és súlyos égési, illetve vegyi égési sérüléseket okozhat.
- Tartsa az akkumulátort esős, nedves környezettől távol.
- Tartsa az akkumulátort mikrohullámoktól és magas nyomástól távol.
- Soha ne próbálkozzon az akkumulátor szétszerelésével vagy szétterésével.
- Ne engedje, hogy az akkumulátorsav a bőrére kerüljön. Az akkumulátorsav bőrsérülést, bőrmarást és égési sérülést okozhat. Ha akkumulátorsav került a szemébe, ne dörzsölje, hanem legalább 15 percen át alaposan mossa a szemét vízzel. Ha akkumulátorsav került a bőrére, mossa le az érintett bőrfelületet bő szappanos vízzel. Forduljon orvoshoz.
- Az akkumulátort -10 °C/14 °F és 40 °C/104 °F közötti hőmérsékleten használja.
- Soha ne tisztítsa vízzel az akkumulátort vagy az akkumulátortöltőt. Lásd: *A termék tisztítása 15. oldalon.*
- Ne használjon meghibásodott vagy sérült akkumulátort.
- A tárolás során tartsa az akkumulátorokat távol a fém tárgyaktól, például szegektől, csavaroktól és ékszerektől.
- Az akkumulátor gyermekektől elzárva tartandó.

Az akkumulátortöltő készülék biztonsága



FIGYELMEZTETÉS: A termék használata előtt olvassa el az alábbi figyelmeztetéseket.

- Áramütés vagy rövidzárlat veszélye, ha a biztonsági utasításokat nem tartják be.
- Ne használjon mást a termékhez mellékelte akkumulátortöltőn kívül. Kizárólag Husqvarna QC töltőkészülékeket használjon a Husqvarna csereakkumulátorok BLI töltéséhez.
- Ne próbálkozzon az akkumulátortöltő szétszerelésével.
- Ne használjon meghibásodott vagy sérült akkumulátortöltőt.
- Az akkumulátortöltőt 5 °C (41 °F) és 40 °C (104 °F) közötti hőmérsékleten használja.
- Ne emelje fel az akkumulátortöltőt a tápkábelnél fogva. Az akkumulátortöltőt fali aljzatból történő kihúzásához dugaszt húzza. Ne a tápkábelt húzza.
- Minden kábelt és hosszabbítókábelt óvjon a víztől, az olajtól és az éles peremektől. Ügyeljen rá, hogy a kábel ne akadjon be ajtóba, korlátba vagy hasonló tárgyba.
- Ne használja az akkumulátortöltőt gyúlékony anyagok vagy olyan anyagok közelében, amelyek korróziót okozhatnak. Győződjön meg róla, hogy az akkumulátortöltőt nem fedi semmi. Amennyiben a töltő füstölni vagy égni kezdene, húzza ki a dugóját.

Biztonsági utasítások a karbantartáshoz



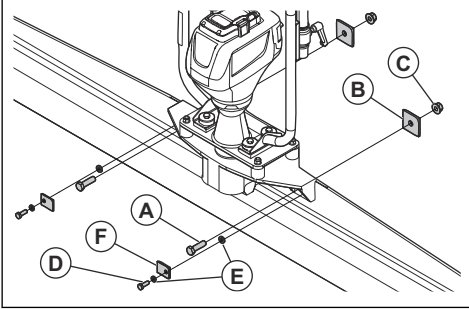
FIGYELMEZTETÉS: A terméken végzett karbantartási műveletek előtt olvassa el az alábbi figyelmeztetéseket.

- Karbantartás, egyéb ellenőrzések vagy a termék összeszerelése előtt távolítsa el az akkumulátort.
- A kezelő kizárólag a jelen használati utasításban szereplő karbantartási és szervizmunkákat végezheti el. A szélesebb körű karbantartási és szervizmunkákkal kapcsolatban forduljon a szakszervizhez.
- Soha ne tisztítsa vízzel az akkumulátort vagy az akkumulátortöltőt. Az erős tisztítószeresek kárt tehetnek a műanyagban.
- A karbantartási műveletek elmulasztása csökkentheti a termék élettartamát, illetve növeli a balesetveszélyt.
- A gépen végzett minden szerviz- és javítási munkát szakképzettséget igényel, különös tekintettel a biztonsági eszközökre. Amennyiben a karbantartást követően nem minden, a használati utasításban leírt ellenőrzési művelet jóváhagyott, forduljon a szakszervizhez. Garantáljuk a termékéhez megfelelő, professzionális javítást és szervizelést.
- Kizárólag eredeti pótalkatrészeket használjon.

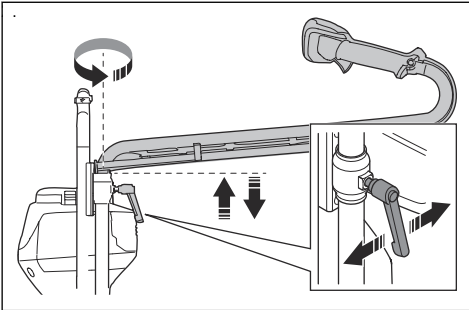
A termék összeszerelése

1. Szereljen fel egy, a használhatóhoz megfelelő szélességű gerendát.

- a) A négyszögletű alátétek (B) és az anyák (C) segítségével rögzítse az M12-es csavarokat (A). Az M12-es csavarokat, a négyszögletű alátéteket és az anyákat a termék csomagolása tartalmazza.



- b) Szerelje fel a csavarokat (D) és az alátéteket (E és F) a termékre. A csavarokat és az alátéteket a termék csomagolása tartalmazza.
- c) Húzza meg a csavarokat 80 Nm nyomatékkal. A használat első 30 percét követően húzza meg ismét a csavarokat.



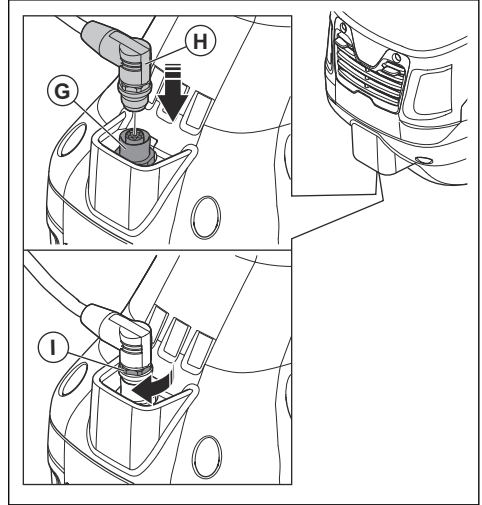
3. A megfelelő üzemi pozíció beállítását követően húzza meg a rögzítőkarokat.

4. A fogantyúkar helyzetének beállítását követően húzza ki a rögzítőkarokat. Ezzel lezárja a rögzítőkarokat, így a berendezés működése közben nem fog megváltozni a fogantyúkar pozíciója.

5. Szerelje be a felhasználói felület kábelét.

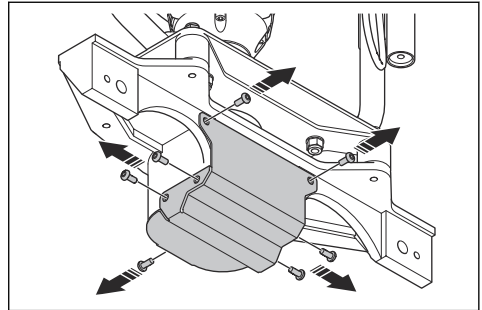
- a) Távolítsa el a terméken található csatlakozó (G) védőburkolatát.

- b) Távolítsa el a felhasználói felület kábelének (H) védőburkolatát, majd csatlakoztassa a felhasználói felület kábelét. Ellenőrizze, hogy a felhasználói felület kábelének csatlakozója megfelelő pozícióban van-e.

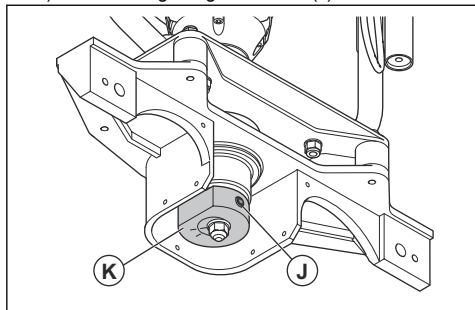


- c) Húzza meg teljesen a záróanyát (I).
6. Állítsa be az excentrikus súlyt a gerenda hosszának, valamint a beton roskadásának megfelelően.

- a) Távolítsa el az excenter elem 7 csavarját és burkolatát.



b) Lazítsa meg a rögzítőcsavart (J).



c) A súly beállításához fordítsa el az excenter elemet (K). Az alábbi táblázatban ellenőrizhető, hogy mennyire kell elfordítani az excenter elemet a különböző gerendák és betonroskadások esetén. Az excenter elemen 4 jelölés látható: 62%, 75%, 87% és 100%.

Gerendahossz, m/láb	Beton roskadása				
	S1 ¹	S2	S3	S4	S5 ²
1,82/6,0	n.a.	100%	75%	62%	62%
2,44/8,0	n.a.	100%	87%	75%	62%
3,05/10,0	n.a.	100%	87%	75%	62%
3,66/12,0	n.a.	100%	100%	87%	75%
4,26/14,0	n.a.	100%	100%	87%	75%

- d) Húzza meg a zárócsavart.
e) Szerelje vissza az excenter elem 4 csavarját és a burkolatát.

Összeszerelés

Üzemeltetés

Bevezető



FIGYELMEZTETÉS: A termék használata előtt figyelmesen olvassa el a biztonságról szóló fejezetet.

A termék működtetése előtti teendők

- Olvassa el figyelmesen a használati utasítást, és győződjön meg arról, hogy megértette a benne foglaltakat.
- Ellenőrizze, hogy az akkumulátor fel van töltve.
- Csatlakoztassa az akkumulátort a termékhez.
- Végezze el a napi karbantartást. Lásd: *Karbantartási terv14. oldalon.*

Rezgésfrekvencia és üzemi sebesség

A rezgés frekvenciáját a beton állapotának megfelelően kell beállítani. Az alacsony víztartalmú beton esetén magasabb rezgésfrekvenciát kell alkalmazni. A magas víztartalmú beton esetén alacsonyabb rezgésfrekvenciát kell alkalmazni. A mozgás sebességének és a rezgés frekvenciájának különbségei különböző eredményeket nyújtanak.

Ha a gerenda túlságosan remeg vagy túl sok cementpépet hagy a felületen, csökkentse a sebességet. Ha a gerenda nem hagy elegendő

mennyiségű cementpépet a felületen, növelje a sebességet.

Az akkumulátor csatlakoztatása a termékhez



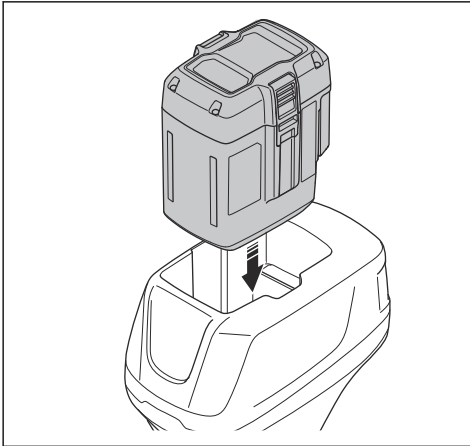
FIGYELMEZTETÉS: Kizárólag eredeti Husqvarna akkumulátorokat használjon a termékben.

1. Ellenőrizze, hogy az akkumulátor teljesen fel van-e töltve.

¹ A legkisebb víztartalom a roskadt betonban.

² A legnagyobb víztartalom a roskadt betonban.

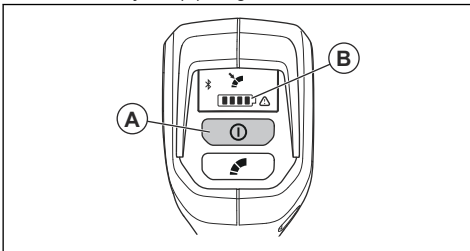
2. Helyezze az akkumulátort a terméken található akkumulátortartóba. Az akkumulátor könnyedén a tartóba csúsztható. Ha nem, akkor az akkumulátor behelyezése nem a megfelelő módon történik.



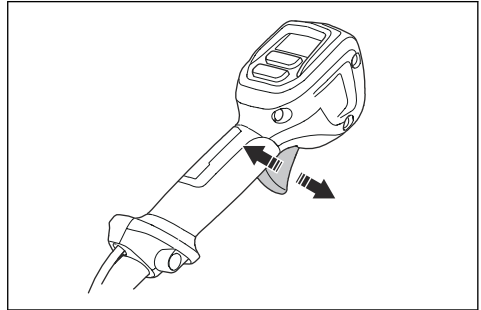
3. Tolja be teljesen az akkumulátort a tartójába. Az akkumulátor egy kattánás kíséretében a helyére kattan.
4. Győződjön meg arról, hogy a reteszek megfelelően rögzülnek-e a helyükön.

A termék elindítása

1. Csatlakoztassa az akkumulátort a termékhez.
2. Tartsa lenyomva az ON/OFF gombot (A), amíg az akkumulátorjelző (B) világítani nem kezd.

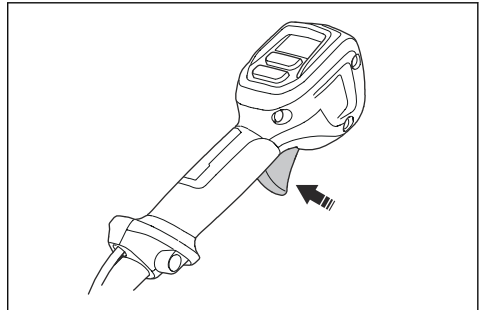


3. A fordulatszámot a kapcsológombbal szabályozhatja.



A termék működtetése

1. Permetezze be a gerendát betonleválasztó olajjal vagy betonleoldó anyaggal. Ez megkönnyíti a termék tisztítását a használat után, mivel a beton nem tapad a gerendához.
2. Helyezze a gerendát a betonfelület első részének kezdetéhez.
3. Indítsa be a terméket. Lásd: *A termék elindítása 12. oldalon.*
4. Tartsa erősen a fogantyúkat.
5. A termék elindításához nyomja meg a kapcsológombot. A rezgés erősségének beállításához használja a kapcsológombot.



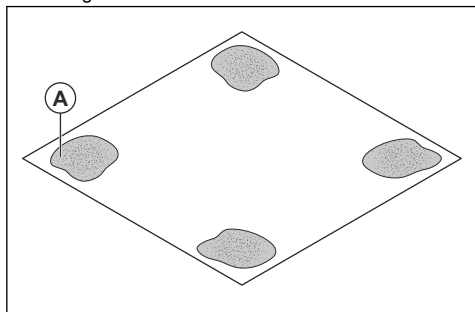
VIGYÁZAT: Túl erős rezgés esetén cementpép gyűlhet össze a felületen. Túl gyenge rezgés esetén előfordulhat, hogy a folyamat nem távolítja el az összes légbuborékot a betonból.



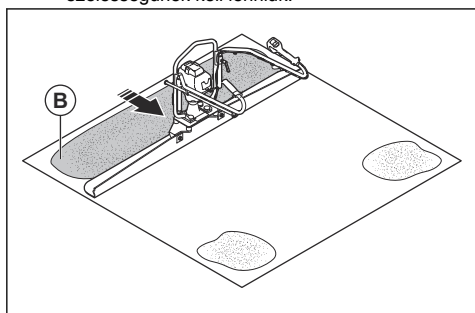
FIGYELMEZTETÉS: Ne használja a terméket, ha az nem működik megfelelően. A motorvezérlő egységgel kapcsolatos hardver- vagy szoftverhiba jelei áramütést, tüzet és/vagy súlyos sérülést okozhatnak.

Megjegyzés: A termék automatikusan leáll, ha 5 percig nem használja.

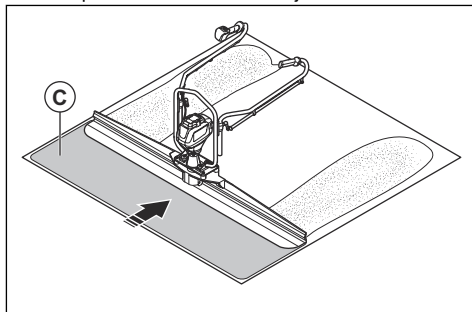
- A kiválasztott rezgésfrekvencia beállításához nyomja meg a fordulatszám-tartó gombot. Lásd: *A fordulatszám-tartó funkció működtetése 13. oldalon.*
- Lassan haladjon hátrafelé, egyidejűleg pedig emelje fel a terméket, amíg a gerenda hátsó széle kissé meg nem emelkedik. A rezgés eltávolítja a cipőlenyomatokat a beton felületéről.
- Amikor a betonfelület következő szakaszával folytatja a munkát, helyezze a gerendát 30–35 cm-re/11,8–13,8 hüvelykre a sima betonfelületre átmenet létrehozásához.
- Különböző betonszintek kialakításához alkalmazza a következő eljárást.
 - A 4 sarokban készítsen 30–45 cm/11,8–17,7 hüvelyk átmérőjű nedves betonfelületeket (A) kézi simítólappal. Lézer segítségével ellenőrizze, hogy a nedves betonterületek szintje megfelelő-e. A nedves betonterületek külső szélei közötti távolság nem lehet nagyobb, mint a gerenda hossza.



- Működtesse a terméket a nedves betonterületek között úgy, hogy 2 párhuzamos sávot kapjon (B). A sávoknak 30–45 cm/11,8–17,7 hüvelyk szélességűnek kell lenniük.

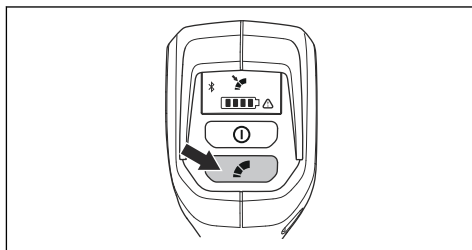


- Helyezze a gerenda végeit a két párhuzamos sávra, majd kapcsolja be a berendezést (C). Ügyeljen arra, hogy a gerenda kövesse a párhuzamos sávok kontúrját.



A fordulatszám-tartó funkció működtetése

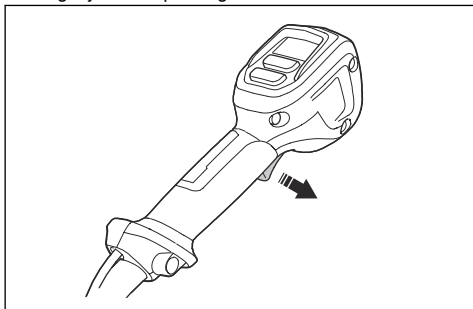
- A kapcsológomb megnyomásával beállíthatja a munkához legoptimálisabb rezgésfrekvenciát.
- A kiválasztott rezgésfrekvencia beállításához nyomja meg a fordulatszám-tartó gombot. A LED világítani kezd.



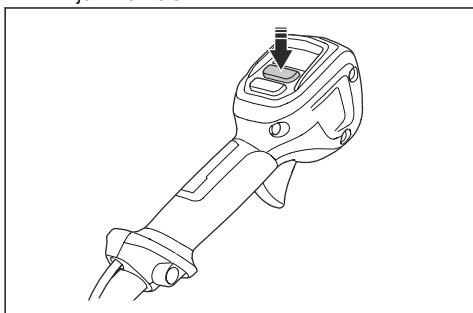
- A termék fordulatszám-tartó funkcióval történő használatához engedje el a kapcsológombot.
- A rezgésfrekvencia növeléséhez kövesse az alábbi eljárást.
 - A fordulatszám-tartó funkció kikapcsolásához nyomja meg a fordulatszám-tartó gombot.
 - Nyomja a kapcsológombot a megfelelő állásba. Ezt követően a fordulatszám-tartó gomb megnyomásával állítsa be az új fordulatszámot.

A termék leállítása

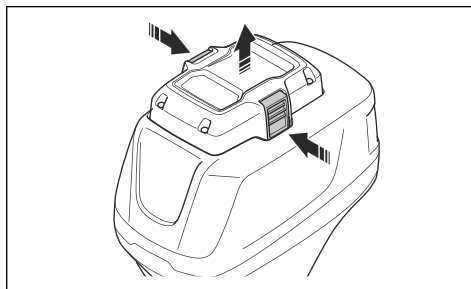
1. Engedje el a kapcsológombot.



2. Tartsa lenyomva az ON/OFF gombot, amíg a kijelző LED-je ki nem alszik.



3. Nyomja le az akkumulátor kioldógombjait, és húzza ki az akkumulátort.



Karbantartás

Bevezető



FIGYELMEZTETÉS: A termék karbantatása előtt olvassa el és értelmezze a biztonsággal foglalkozó fejezetet.

Karbantartási terv

Karbantartás	Na-ponta	Hetente	Havi
Tisztítsa meg a terméket.	X		
Győződjön meg az ON/OFF gomb megfelelő, hibátlan működéséről.	X		
Ellenőrizze, hogy biztonsági szempontból megfelelő-e a kapcsológomb működése. Lásd: <i>A kapcsológomb ellenőrzése8. oldalon</i>	X		
Ellenőrizze, hogy nincs-e olaj vagy zsír a fogantyúkarokon, és hogy a fogantyúkarok szárazak és tiszták-e.	X		
Ellenőrizze, hogy a csavarok és anyák szorosan rögzülnek-e.	X		
Ellenőrizze, hogy az akkumulátor kioldógombjai megfelelően működnek-e, és rögzítik-e az akkumulátort a termékben.	X		

Karbantartás	Na-ponta	Hetente	Havi
Ellenőrizze, hogy az akkumulátortöltő megfelelően működik-e, illetve nem sérült-e.	X		
Ellenőrizze, hogy az akkumulátor sértetlen-e.	X		
Ellenőrizze, hogy az akkumulátor fel van töltve.	X		
Ellenőrizze az összes kábelt, csatlakozót és csatlakozást. Ellenőrizze, hogy nem sérültek vagy szennyezettek-e.		X	
Végezze el az akkumulátor és a termék közötti csatlakozások ellenőrzését. Végezze el az akkumulátor és az akkumulátortöltő közötti csatlakozás ellenőrzését.			X
Ellenőrizze, hogy nem sérültek-e a rezgéscsillapító egységek. Lásd: <i>A rezgéscsillapító egységek ellenőrzése8. oldalon.</i>			X

A termék tisztítása

- Minden használatot követően távolítsa el a betont a termék felületéről, mielőtt az megkeményedne.
- A termék tisztításához használjon vizet és egy kefét.



VIGYÁZAT: Ne irányítsa a vízsugarat közvetlenül az elektromos alkatrészekre, az akkumulátorra vagy a motorra.

- Permetezze be a gerendát betonleválasztó olajjal vagy betonleoldó anyaggal. Ez megkönnyíti a termék tisztítását a következő használat után.

- Távolítsa el a fogantyún lévő olajat és zsírt.
- Tisztítsa meg a motort, az akkumulátort és az akkumulátortöltőt egy száraz ruhával. Tartsa tisztán az akkumulátorvezető síneket.
- Ellenőrizze, hogy az akkumulátor és az akkumulátortöltő csatlakozói tiszták-e. Minden alkalommal végezze el az eljárást, mielőtt az akkumulátort a töltőbe vagy a termékbe helyezi.

Hibaelhárítás

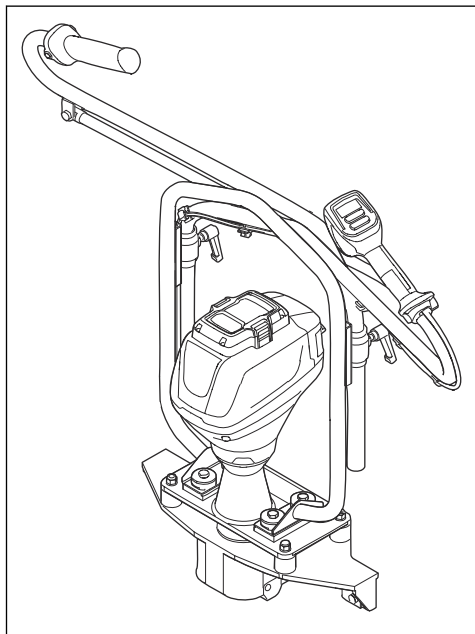
Hibajelenség	Lehetséges okok	Ajánlott lépés
A termék nem indul. Az ON/OFF gomb megnyomásával egyik LED sem kezd el világítani.	Piszok került az akkumulátorcsatlakozókra.	Tisztítsa meg sűrített levegő vagy puha kefe segítségével.
	Meghibásodott az akkumulátor.	Nyomja meg az akkumulátoron található gombot. Legalább 1 zöld LED-nek világítania kell.
	Hibás tápcsatlakozó az akkumulátor és a termék között.	Ellenőrizze, hogy az akkumulátor és a termék közötti tápcsatlakozók sértetlenek-e.
	Hibás csatlakozó a felhasználói felület kábelénél.	Ellenőrizze, hogy a felhasználói felület kábelének csatlakozója megfelelően van-e összerakva.
	A felhasználói felület meghibásodott.	Forduljon egy hivatalos Husqvarna szervizműhelyhez.
	A vezérlőegység és a felhasználói felület közötti kábelek sérültek.	Forduljon egy hivatalos Husqvarna szervizműhelyhez.
	Rövidzárlat a vezérlőegységben.	Forduljon egy hivatalos Husqvarna szervizműhelyhez.

Hibajelenség	Lehetséges okok	Ajánlott lépés
Villog a zöld LED.	Alacsony akkumulátor feszültség	Töltse fel az akkumulátort.
Villog a piros hibajelző LED.	Túl magas a hőmérséklet.	Várjon, amíg a termék le nem hűl.
	A vezérlőegység vagy az akkumulátor hőmérséklete túl alacsony.	Győződjön meg arról, hogy a termék vagy az akkumulátor hőmérséklete nem alacsonyabb-e -10 °C-nál.
	A kapcsológombot és az ON/OFF gombot egy időben nyomták meg.	Engedje el a kapcsológombot.
A piros hibajelző LED világít.	Az állandó hibakódok megakadályozzák a termék elindítását.	Forduljon egy hivatalos Husqvarna szervizműhelyhez.
	A vezérlőegység meghibásodott.	Forduljon egy hivatalos Husqvarna szervizműhelyhez.
	A terméket szervizelni kell.	Forduljon egy hivatalos Husqvarna szervizműhelyhez.
A motor nem reagál a kapcsológomb megnyomására.	A motorcsatlakozók helytelenül vannak összeszerelve.	Forduljon egy hivatalos Husqvarna szervizműhelyhez.
	Rövidzárlat a vezérlőegységben.	Forduljon egy hivatalos Husqvarna szervizműhelyhez.
	A motor meghibásodott.	Forduljon egy hivatalos Husqvarna szervizműhelyhez.
A motor a kapcsológomb megnyomására röviden reagál, majd leáll.	Rövidzárlat a vezérlőegységben.	Forduljon egy hivatalos Husqvarna szervizműhelyhez.
A termék munkaterhelés alkalmazása esetén leáll.	Nem megfelelő a csatlakozás az akkumulátor és a termék között.	Ellenőrizze, hogy az akkumulátor és a termék között lévő tápcsatlakozások tiszták és sértetlenek-e.
A termék bekapcsol, de nem észlelhető rezgés.	A rezgőtengelyen lévő rezgéscsillapító egység meghibásodott.	Forduljon egy hivatalos Husqvarna szervizműhelyhez.
A termék rezgése nem megfelelő.	Az excenter elem beállítása nem megfelelő.	Módosítsa az excenter elem beállítását. Lásd: <i>A termék összeszerelése 10. oldalon.</i>
A zajszint túl magas.	A vibrációs csapágyak sérültek.	Forduljon egy hivatalos Husqvarna szervizműhelyhez.
	A fogantyú gombjai nincsenek elég erősen meghúzva.	Húzza meg a fogantyúgombokat.
A rezgések a betonfelület mentén nem egyenlőek.	A beállított rezgésfrekvencia nem megfelelő ehhez a betonfelülethez.	Állítsa be a rezgésfrekvenciát úgy, hogy a rezgésérték egyenlő legyen a betonfelület mentén. Lásd: <i>Rezgésfrekvencia és üzemi sebesség 11. oldalon.</i>
	Nem megfelelő vibrációs folyamat.	Használja megfelelően a terméket. Lásd: <i>A termék működtetése 12. oldalon.</i>
Túl magas vibráció a fogantyúban.	A rezgéscsillapító egységek elkoptak.	Forduljon egy hivatalos Husqvarna szervizműhelyhez.

Szállítás, tárolás és ártalmatlanítás

Szállítás és raktározás

- Szállítás során hajtsa be a fogantyúkarokat.



- Válassza le a felhasználói felület kábelét.
- Szállításkor rögzítse biztosan a terméket.
- Tároláshoz vagy szállításhoz távolítsa el az akkumulátort.
- A mellékelt lítium-ion akkumulátorokra a veszélyes anyagokra vonatkozó jogszabályok követelményei érvényesek.
- Kereskedelmi szállításnál – harmadik fél és szállítványozó cégek esetén is – a csomagolásra és címkézésre vonatkozó speciális előírásokat be kell tartani.
- A termék elküldése előtt forduljon egy veszélyes anyagok tekintetében szakképzett személyhez. Tartsa be az összes vonatkozó nemzeti előírást.
- Hosszú ideig való tárolás előtt töltsse fel az akkumulátort 30–50%-ra.
- A hosszú ideig való tárolás előtt tisztítsa meg a terméket, és végezze el annak teljes karbantartását.
- Ha az akkumulátort becsomagolja, a szabadon álló sarukat le kell fedni ragasztószalaggal. Szorosan csomagolja be az akkumulátort, hogy az ne mozdulhasson el a csomagoláson belül.

- Ne tartsa az akkumulátort olyan helyen, ahol elektrosztatikus töltés lehet jelen. Ne tartsa az akkumulátort fém dobozban.
- Tartsa az akkumulátort közvetlen napfénytől védett helyen, ahol a hőmérséklet 5 °C (41 °F) és 25 °C (77 °F) között van.
- Tartsa az akkumulátortöltőt közvetlen napfénytől védett helyen, ahol a hőmérséklet 5 °C (41 °F) és 45 °C (113 °F) között van.
- A tárolás során tartsa távol az akkumulátort az akkumulátortöltőtől.
- Tartsa az akkumulátort és az akkumulátortöltőt zárt, száraz és fagymentes helyen.
- Tartsa a terméket száraz és fagymentes helyen.
- Tartsa a terméket zárható helyen, ahol gyermek vagy jogosulatlan személy nem férhet hozzá.

Az akkumulátor, az akkumulátortöltő és a termék ártalmatlanítása

Az alábbi szimbólum azt jelzi, hogy a termék nem minősül háztartási hulladéknak. Újrahasznosítását egy elektromos és elektronikus berendezések újrahasznosítására szolgáló ponton kell elvégezni. Ez elősegíti a környezetre és a személyekre gyakorolt káros hatások megelőzését.

További információkért forduljon a helyi hatóságokhoz, hulladékártalmatlanítási szolgáltatást végző vállalkozáshoz vagy kereskedőjéhez.



Megjegyzés: A szimbólum a terméken vagy annak csomagolásán található.

Műszaki adatok

Műszaki adatok

Tömeg akkumulátor nélkül, kg	11,5/25
Motor márkája/típusa	Husqvarna / 36V
Motor teljesítménye: kW/LE / ford./perc	0,8/1,1/7500

Zaj és rezgés kibocsátási adatai	
Hangteljesítményszint, mért dB (A) érték ³	109
Hangnyomásszint a felhasználó fülénél, L _p , dB (A) ⁴	108
Rezgésszint, ahv, m/s, 7500 ford./perc, 100% excentrikus erő, 2,4 m-es lehúzás esetén	2,5
Súlyozott tényleges gyorsulás, m/s ² , pontatlanság (K) ⁵	2,0

Zajra és rezgésre vonatkozó nyilatkozat

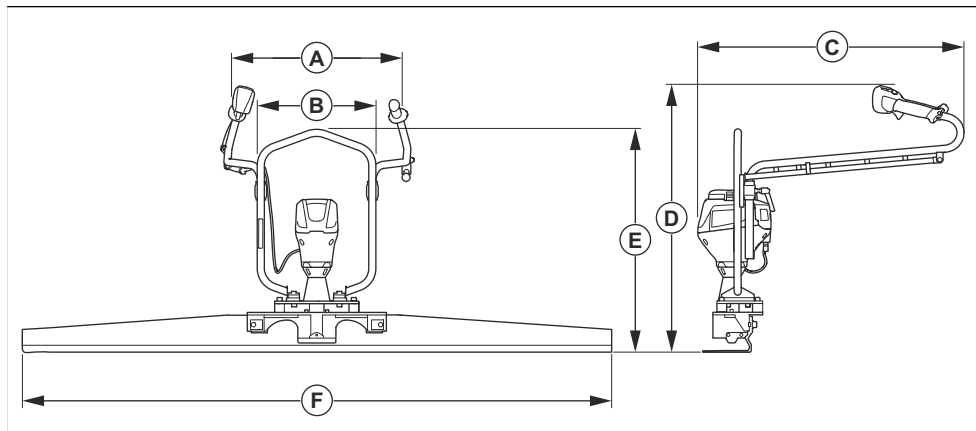
A nyilatkozatban szereplő értékeket laboratóriumi tesztelés keretében állapították meg az említett irányelvek vagy szabványok figyelembevételével, és alkalmasak összehasonlításra más olyan termékek nyilatkozatban szereplő értékeivel, amelyeket ugyanezen irányelvek vagy szabványok figyelembevételével teszteltek. Ezek a nyilatkozatban szereplő értékek nem használhatók kockázatértékelési célokra, és az adott munkavégzési területeken mért értékek magasabbak lehetnek. A tényleges kitérési értékek és az egyéni felhasználókra vonatkozó sérülési kockázatok egyediek, és függenek attól, hogy milyen a felhasználók munkavégzési stílusa, hogy milyen anyagban használják a terméket, valamint hogy milyen hosszú a felhasználó expozíciós ideje, milyen a fizikai állapota, és milyen állapotban van a termék.

³ Az EN ISO 3744 szabvány szerint mért hangteljesítményszint.

⁴ Mért hangnyomásszint az EN ISO 11203 szabvány szerint.

⁵ A fogantyúnál mért súlyozott tényleges gyorsulás az EN ISO 5349 szabvány szerint.

Termék méretei



A	Max. fogantyúszélesség, mm/hüvelyk	700/27,5
B	Szélesség fogantyúk nélkül, mm/hüvelyk	580/22,8
C	Hossz, mm/hüv.	845/33,3
D	Magasság fogantyúkkal együtt, mm/hüvelyk	800–1300/31,5–51,2
E	Magasság fogantyúk nélkül, mm/hüvelyk	690/27,2
F	Gerendaszélesség, 5 különböző méret, m/láb	1,8/6, 2,4/8, 3,0/10, 3,6/12, 4,2/14

Tartozékok

Gerendák

Hossz, m/láb	Tömeg, kg/font
1,82/6,0	6,6/14,7
2,44/8,0	8,8/19,5
3,05/10,0	11,0/24,3
3,66/12,0	13,2/29,1
4,26/14,0	15,3/33,8

A gerendákhoz tartozó cikkszámokért lásd az alkatrészlistát (IPL).

Jóváhagyott akkumulátorok

BLi 200
BLi 300
40-B220X
40-B330X

Jóváhagyott akkumulátortöltők

QC330
QC500

Megfelelőségi nyilatkozat

EU megfelelési nyilatkozat

A Husqvarna AB, SE-561 82 Huskvarna,
SVÉDORSZÁG (tel.: +46 36 146500), a saját
felelősségére kijelenti, hogy a termék:

Leírás	Betontömörítő, vibrációs gerenda
Márka	Husqvarna
Típus/modell	BV 30i
Megjelölés	2021-es és újabb sorozatszámok

teljes mértékben megfelel a következő EU-
irányelveknek és rendeleteknek:

Irányelv/rendelet	Leírás
2006/42/EK	„gépre vonatkozó”
2014/53/EU	„rádióberendezésekre vonatkozó”
2011/65/EU	„egyes veszélyes anyagok alkalmazásának korlátozásáról szóló”

valamint hogy az alábbi harmonizált szabványok és/
vagy műszaki előírások kerültek alkalmazásra;

EN ISO 12100:2010

EN IEC 63000:2018

EN 12649:2008+A1:2011

EN 55014-1:2017

EN 55014-2:2015

ETSI EN 301 489-1 V2.2.3

ETSI EN 301 489-17 V3.2.4

Partille, 2021-05-25



Martin Huber

K+F igazgató, Betonfelületek és -padlók

Husqvarna AB, Építőipari részleg

A műszaki dokumentációk felelőse



www.husqvarnaconstruction.com

Eredeti útmutatás



1142370-58

Rev. B



2024-04-15