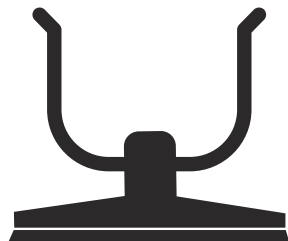




 **Husqvarna**<sup>®</sup>



BV 30i

---

## Съдържание

---

Въведение.....	2	Отстраняване на проблеми.....	16
Безопасност.....	4	Транспортиране, съхранение и изхвърляне.....	17
За сглобяване на продукта.....	10	Технически характеристики.....	19
Монтаж.....	11	Принадлежности.....	20
Операция.....	11	Декларация за съответствие.....	22
Поддръжка.....	14		

---

## Въведение

---

### Описание на продукта

Продуктът BV 30i е заглаждащ прът за бетон с вибрации, воден чрез бутане. Захранването се доставя от акумулаторна батерия.

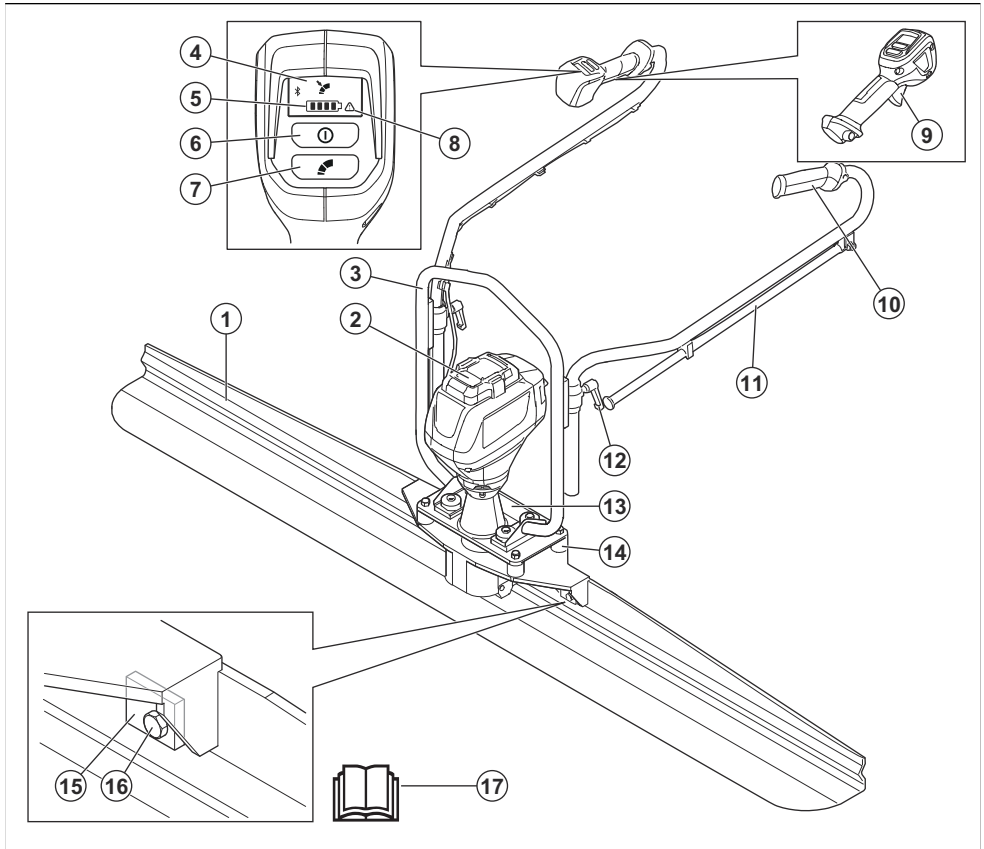
### Предназначение

Продуктът е само за професионална работа. Продуктът се използва за уплътняване и

изравняване на мокър бетон. Продуктът се движи плавно върху мокрия бетон.

За бетонни слоеве с дебелина максимум 100 mm не е необходим друг вибрационен метод, преди да използвате продукта.

## Общ преглед на продукта



1. Рамо
2. Акумулатор
3. Рамка
4. Дисплей
5. Индикатор за акумулатора
6. Бутон за ВКЛ./ИЗКЛ.
7. Бутон за круиз контрол
8. Предупредителен индикатор
9. Захранващ спусък
10. Ръкохватка
11. Поддръжка
12. Заклучващи лостове на ръкохватката
13. Типова табелка
14. Антивибрационна част
15. Квадратна шайба
16. Винт M12
17. Инструкция за експлоатация

## Символи върху продукта



**ПРЕДУПРЕЖДЕНИЕ:** този продукт може да бъде опасен и да причини сериозно нараняване или смърт на оператора или други хора. Внимавайте и използвайте продукта правилно.



Прочетете внимателно ръководството и се уверете, че разбирате инструкциите, преди да използвате продукта.



Използвайте защита на слуха.



Използвайте защитни ръкавици.



Точка на повдигане на продукта.

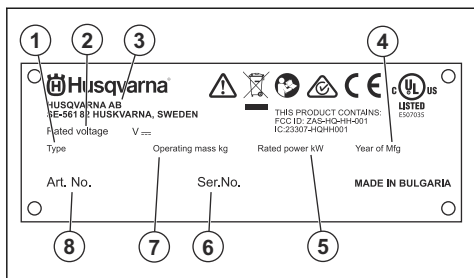


Този продукт е в съответствие с изискванията на приложимите директиви на ЕО.

**WARNING:** Only use BL1300 battery or see manual for other batteries.  
**ADVERTENCIA:** Utilice unicamente la bateria BL1300 o consulte el manual para otras baterias.  
**AVERTISSEMENT:** Utilisez uniquement la batterie BL1300 ou consultez le manuel pour les autres batteries.

**Забележка:** Останалите символи/стикери върху продукта се отнасят за специални изисквания по отношение на сертификати за някои пазари.

## Табелка с данни



1. Тип продукт
2. Номинално напрежение
3. производител
4. Месец и година на производство
5. Номинална мощност
6. Сериен номер
7. Работно тегло
8. Продуктов номер

## Повреда на продукта

Ние не носим отговорност за повреди по нашия продукт, ако:

- продуктът е неправилно ремонтиран.
- продуктът е ремонтиран с части, които не са от производителя или не са одобрени от производителя.
- продуктът има принадлежност, която не е от производителя или не е одобрена от производителя.
- продуктът не е ремонтиран в одобрен сервизен център или от одобрен орган.

## Безопасност

### Дефиниции за безопасност

Предупреждения, знаци за внимание и бележки се използват за указване на особено важни части на инструкцията.



**ПРЕДУПРЕЖДЕНИЕ:** Използва се, ако има опасност от нараняване или смърт за оператора или за околните, ако не се спазват инструкциите в ръководството.



**ВНИМАНИЕ:** Използва се, ако има опасност от повреждане на машината, други материали или съседната зона, ако не се спазват инструкциите в ръководството.

**Забележка:** Използва се за предоставяне на повече информация, която е необходима в дадена ситуация.

### Общи предупреждения за безопасност за силови инструменти



**ПРЕДУПРЕЖДЕНИЕ:** Прочетете всички предупреждения за безопасност, инструкции, илюстрации и спецификации, предоставени с този електрически инструмент. Неспазването на всички инструкции, изброени по-долу, може да доведе до електрически удар, пожар и/или сериозно нараняване.

- **Запазете всички предупреждения и инструкции за бъдещи справки.** Терминът "електрически инструмент" в предупрежденията се отнася за електрически управлявания (кабелен) електрически инструмент или такъв на батерии (безжичен).

## Безопасност на работната област

- **Поддържайте работната област чиста и добре осветена.** Мръсните и тъмните области са по-предразполагащи към инциденти.
- **Не работете с електрически инструменти в експлозивна среда, като например в присъствието на запалителни течности, газове или прах.** Електрическите инструменти създават искри, които може да възпламенят праха или дима.
- **Дръжте децата и наблюдателите далеч, докато работите с електрически инструмент.** Разсейването може да доведе до загуба на контрол.

## Електрическа безопасност

- **Щепселите на електрическите инструменти трябва да съответстват на контакта.** Никога не променяйте щепселите по какъвто и да било начин. Не използвайте никакви адаптерни щепсели със заземени електрически инструменти. Немодифицираните щепсели и съответстващи им контакти ще намалят риска от електрически удар.
  - **Избягвайте контакт на тялото със заземени повърхности, като тръби, радиатори и хладилници.** Има повишен риск от електрически удар, ако тялото Ви е заземено или замасено.
  - **Не излагайте електрическите инструменти на дъжд или влажни условия.** Навлизането на вода в електрически инструмент ще увеличи риска от електрически удар.
  - **Не насилвайте шнура.** Никога не използвайте шнура за носене, дърпане или изключване на електрическия инструмент. Пазете шнура далече от топлинни източници, масло, остри ръбове или движещи се части. Повредените или оплетените шнурове увеличават риска от електрически удар.
  - **Когато работите с електрически инструмент навън, използвайте удължителен шнур, който е подходящ за външна употреба.** Шнурът, подходящ за използване на открито, намалява рисковете от токов удар.
  - **Ако работата с електрически инструмент на влажно място е неизбежна, използвайте захранване с устройство със защита с прекъсвач за остатъчен ток (RCD).** Използването на RCD намалява риска от електрически удар
- електрически инструмент. Не използвайте електрически инструмент, когато сте изморени или когато сте под влиянието на наркотици, алкохол или лекарства. Един миг на невнимание по време на работа с електрически инструменти може да доведе до сериозна телесна повреда.
- **Използвайте лични предпазни средства. Винаги носете защитни средства за очите.** Предпазните средства като респираторна маска, непързалащи се предпазни обувки, твърда каска или антифони, използвани за съответните условия, ще намалят телесните повреди.
  - **Не допускайте нежелано стартиране. Уверете се, че ключът е в изкл. положение преди свързване към източник на захранване, вземане или носене на инструмента.** Носенето на електрически инструменти, докато пръстът Ви е на превключвателя, или включването в мрежата на инструменти, чийто прекъсвач е в позиция ВКЛ., предразполага към злополуки.
  - **Извадете всички настройващи ключове или гаечни ключове, преди да включите електрическия инструмент.** Гаечен ключ или ключ, оставен закачен за въртящата се част на електрически инструмент, може да доведе до телесна повреда.
  - **Не се протягайте прекалено надалеч, докато работите. Поддържайте съответната стъпка и баланс през цялото време.** Това позволява по-добър контрол на електрическия инструмент в неочаквани ситуации.
  - **Обличайте се подходящо. Никога не носете широки дрехи или украшения. Дръжте косата и дрехите си далеч от движещите се части на инструмента.** Свободновисящи дрехи, бижута или дълга коса могат да бъдат захванати от движещите се части.
  - **Ако са предоставени устройства за свързване на изсмукване на прах и съдове за събиране, уверете се, че те са свързани и се използват правилно.** Използването на съдове за събиране на прах може да намали опасностите, свързани с праха.
  - **Не позволявайте на натрупания опит от честата употреба на инструменти да Ви вдъхне излишна увереност и да игнорирате принципите за безопасна употреба на инструмента.** Едно нехайно действие може да причини сериозно нараняване за част от секундата.

## Употреба и грижа за електрическия инструмент

- **Не насилвайте електрическия инструмент. Използвайте подходящия електрически инструмент за Вашето приложение.** Правилният електрически инструмент ще свърши работата по-добре и по-безопасно със скоростта, за която е бил създаден.
- **Не използвайте електрическия инструмент, ако фиксаторът не го включва и изключва.** Всеки

електрически инструмент, който не може да бъде управляван с фиксатора, е опасен и трябва да бъде поправен.

- **Разкачете щепсела от електрическия източник и/или премахнете акумулаторната батерия от електрическия инструмент, ако може да се отстри, преди да правите каквито и да било настройки, да сменяте принадлежности или да съхранявате електрически инструменти.** Тези предпазни мерки намаляват риска от нежелано стартиране на електрическия инструмент.
- **Съхранявайте неизползваните електрически инструменти далеч от достъпа на деца и не разрешавайте на хора, които не са запознати с електрическия инструмент или тези инструкции, да работят с него.** Електрическите инструменти са опасни в ръцете на необучени потребители.
- **Поддържайте електрическите инструменти и аксесоари.** Проверявайте за неправилно поставяне или застъпване на движещите се части, счупени части или друго състояние, което може да се отрази на работата на електрическия инструмент. Ако електрическият инструмент бъде повреден, дайте го на поправка, преди да го използвате. Много инциденти възникват с лошо поддържани електрически инструменти.
- **Поддържайте режещите инструменти остри и чисти.** Правилно поддържаните режещи инструменти с остри режещи краища са по-трудни за огъване и се контролират по-лесно.
- **Използвайте електрическия инструмент, принадлежностите, приставките и т. н. в съответствие с тези инструкции, като имате предвид условията и естеството на работата, която извършвате.** Използването на електрическия инструмент за операции, различни от тези, за които е предназначен, може да доведе до опасни ситуации.
- **Поддържайте ръкохватките и повърхностите за хващане сухи, чисти и без масло и грес.** Хлъзгавите ръкохватки и повърхности за захващане не позволяват безопасно боравене и контрол над инструмента при непредвидени ситуации.

## Употреба и грижа за инструмента – акумулаторната батерия

- **Презареждайте само със зарядно устройство, определено от производителя.** Зарядно устройство, което е подходящо за един вид акумулаторна батерия, може да създаде опасност от злополука, когато се използва с друга акумулаторна батерия.
- **Използвайте електрическите инструменти само със специално определените акумулаторни батерии.** Използването на други акумулаторни батерии може да създаде риск от нараняване и пожар.
- **Когато акумулаторната батерия не е в употреба, я дръжте далеч от други метални предмети, като**

кламери, монети, ключове, пирони, винтове или други малки предмети, които могат да образуват връзка между едната клемма и другата. Окисляване на изводите на акумулаторната батерия може да предизвика изгаряния или пожар.

- **При злоупотреба от акумулаторната батерия може да бъде изхвърлена течност – избягвайте допир.** При възникване на случаен контакт изплакнете с вода. Ако течността попадне в очите, потърсете допълнителна медицинска помощ. Течност, изхвърлена от акумулаторната батерия, може да причини раздразнения или изгаряния.
- **Не използвайте акумулаторна батерия или инструмент, който е повреден или модифициран.** Повредените или модифицирани акумулаторни батерии могат да имат непредсказуемо поведение, което да доведе до пожар, експлозия или опасност от нараняване.
- **Не излагайте акумулаторната батерия или инструмента на огън или прекомерна температура.** Излагането на огън или температура над 130°C/266°F може да предизвика експлозия.
- **Спазвайте всички инструкции за зареждане и не зареждайте акумулаторната батерия или инструмента извън температурния диапазон, посочен в инструкциите.** Неправилното зареждане или зареждането при температури извън посочения диапазон може да повреди акумулаторната батерия и да увеличи риска от пожар.

## Обслужване

- **Техническото обслужване на Вашия електрически инструмент трябва да се извършва от квалифицирано лице, като се използва само идентични резервни части.** Това ще гарантира безопасността на електрическия инструмент.
- **Никога не обслужвайте повредени акумулаторни батерии.** Обслужването на акумулаторни батерии трябва да се извършва само от производителя или оторизирани сервизни доставчици.

## Инструкции за безопасност за работа



**ПРЕДУПРЕЖДЕНИЕ:** Прочетете следващите предупредителни указания, преди да използвате продукта.

- Уверете се, че знаете как да спрете бързо продукта в аварийна ситуация.
- Не позволявайте на деца или лица, които не са запознати с тези инструкции, да работят с продукта.
- Уверете се, че сте запознати с органите за управление и правилната работа на продукта.

- Операторът трябва да е достатъчно силен физически, за да работи с продукта безопасно.
- Използвайте лични предпазни средства. Вижте *Лични предпазни средства на страница 8*.
- Уверете се, че в работната зона има само упълномощени лица.
- Поддържайте работната зона чиста и осветена.
- Уверете се, че сте застанали в безопасна и стабилна позиция по време на работа.
- Уверете се, че няма опасност продуктът или Вие да паднете от високо.
- Уверете се, че по дръжката няма грес или масло.
- Не използвайте продукта в места, където може да възникне пожар или експлозия.
- Продуктът може да предизвика изхвърляне на предмети с висока скорост. Уверете се, че всички лица в работната зона използват одобрени лични предпазни средства. Отстранете незакрепените предмети от работната зона.
- Преди да се отдалечите от продукта, го спрете и разкачете акумулаторната батерия.
- Уверете се, че напрежението на акумулаторната батерия отговаря на посоченото напрежение на типовата табелка на продукта.
- Внимавайте дрехи, дълга коса или бижута да не се захванат в движещи се части.
- Не сядайте върху продукта.
- Не удряйте продукта.
- Преди да започнете работа с продукта, се уверете, че работната зона е безопасна.

скованост, тремност, загуба на сила, промяна на цвета или състоянието на кожата.

- Симптомите може да се обострят при ниски температури. Използвайте топли дрехи и дръжте ръцете си топли и сухи, когато работите с продукта в среди с ниски температури.
- Изпълнявайте техническото обслужване и работете с продукта, както е посочено в инструкцията за експлоатация, за да поддържате правилното ниво на вибрации.
- Продуктът има антивибрационна система, която намалява вибрациите от дръжките към оператора. Оставете продукта да свърши работата. Не натискайте силно продукта. Леко дръжте продукта за ръкохватките, но се уверете, че можете да управлявате и да работите безопасно с продукта. Не натискайте ръкохватките до крайните ограничители повечето от необходимото.
- Дръжте ръцете си само на ръкохватката/ръкохватките. Дръжте всички останали части на тялото си далеч от продукта.
- Спрете продукта веднага, ако внезапно се появят силни вибрации. Не работете с продукта, преди да бъде отстранена причината за повишеното ниво на вибрации.

## Безопасност относно праха



**ПРЕДУПРЕЖДЕНИЕ:** Прочетете следващите предупредителни указания, преди да използвате продукта.

## Безопасност при вибрация



**ПРЕДУПРЕЖДЕНИЕ:** Прочетете следващите предупредителни указания, преди да използвате продукта.

- По време на работа с продукта вибрациите се предават от продукта към оператора. Регулярна и честа работа с продукта може да причини или да усложни степента на травми на оператора. Травми може да се получат на пръстите, дланите, китките, ръцете, рамената и/или нервите и кръвоносната система или на други части на тялото. Травмите могат да влошат състоянието и/или да са постоянни и може да се увеличи постепенно в течение на седмици, месеци или години. Възможните травми включват увреждане на кръвоносната система, нервната система, ставите и други структури на тялото.
- Симптомите може да се проявят по време на работа с продукта или по друго време. Ако имате симптоми и продължите да работите с продукта, те може да се обострят или да станат постоянни. Ако тези или други симптоми се проявят, потърсете медицинска помощ:
  - Изтръпване, загуба на чувствителност, „иглички“, „боджи“, болка, парене, пулсиране,
- Използването на продукта може да вдигне прах във въздуха. Прахът може да предизвика сериозно нараняване и трайни здравословни проблеми. Силициевият прах се регламентира като вреден от няколко органа. Примери за такива здравословни проблеми са:
  - Смъртоносният белодробни заболявания хроничен бронхит, силикоза и белодробна фиброза
  - Рак
  - Вродени дефекти
  - Възпаление на кожата
- Използвайте правилното оборудване, за да намалите количеството прах и отработени газове във въздуха, както и да намалите праха по работното оборудване, повърхностите, дрехите и частите на тялото. Примери за такова контролно оборудване са системи за събиране на прах и водни струи за потушаване на праха. Намалявайте праха при източника, когато това е възможно. Уверете се, че оборудването е монтирано и се използва правилно, и че се извършва редовна техническа поддръжка.
- Използвайте одобрена респираторна защита. Уверете се, че респираторната защита е

приложима за опасните материали в работната зона.

- Уверете се, че в работната зона има достатъчно проветряване.
- Ако е възможно, насочете ауслуха на продукта така, че да не вдига прах във въздуха.

## Безопасност относно шума



**ПРЕДУПРЕЖДЕНИЕ:** Прочетете следващите предупредителни указания, преди да използвате продукта.

- Високите нива на шум и продължителното излагане на шум може да доведат до загуба на слуха, причинена от шум.
- За да поддържате шума на минимално ниво, извършвайте техническото обслужване и работете с продукта, както е посочено в инструкцията за експлоатация.
- Използвайте одобрени антифони, когато работите с продукта.
- Ослушвайте се за предупредителни сигнали и гласове, когато използвате антифони. Сваляйте антифоните, когато продуктът е спрял, освен ако антифоните са необходими поради нивото на шума в работната зона.

## Лични предпазни средства



**ПРЕДУПРЕЖДЕНИЕ:** Прочетете следващите предупредителни указания, преди да използвате машината.

- При работа с продукта винаги използвайте одобрени лични предпазни средства. Личните предпазни средства не изключват изцяло риска от нараняване, но намаляват степента на нараняването при злополука. Нека Вашият дилър Ви помогне да изберете правилните лични предпазни средства.
- Редовно проверявайте състоянието на личните предпазни средства.
- Използвайте одобрена защитна каска.
- Използвайте одобрени антифони.
- Използвайте одобрена респираторна защита.
- Използвайте одобрени защитни средства за очите със странична защита.
- Използвайте защитни ръкавици.
- Използвайте ботуши със стоманени бомбета и противоплъзгаща подметка.
- Използвайте одобрено работно облекло или еквивалентно плътно прилягащо облекло, което е с дълги ръкави и дълги крачоли.

## Пожарогасител

- Дръжте наблизо пожарогасител по време на работа.

- Използвайте прахов пожарогасител от клас ABE или пожарогасител с въглероден диоксид от тип BE.

## Устройства за безопасност на продукта

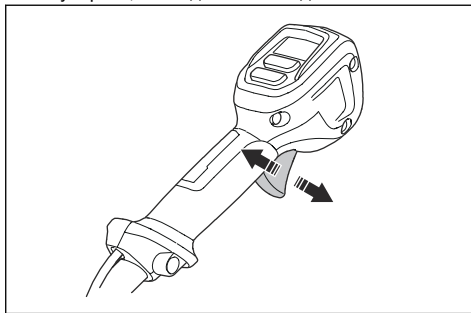


**ПРЕДУПРЕЖДЕНИЕ:** Прочетете следващите предупредителни инструкции, преди да използвате продукта.

- Не използвайте продукт с устройства за безопасност, които са повредени или не работят правилно.
- Извършвайте редовно проверка на устройствата за безопасност. Ако устройствата за безопасност са повредени или не работят правилно, говорете с Вашия сервис на Husqvarna.
- Не правете модификации по устройствата за безопасност.

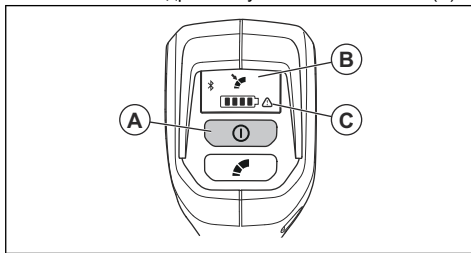
## За проверка на захранващия спусък

- Бутнете и освободете захранващия спусък, за да се уверите, че се движи свободно.



## За проверка на потребителския интерфейс

1. Натиснете и задръжте бутона за ВКЛ./ИЗКЛ. (А).



- a) Продуктът е включен, когато светодиодът (В) свети.
  - b) Продуктът е изключен, когато светодиодът (В) не свети.
2. Вижте *Отстраняване на проблеми на страница 16*, ако индикаторът за предупреждение (С) свети или примигва.



## Антивибрационни части

Антивибрационните части намаляват вибрациите на продукта. Антивибрационните части намаляват вредните вибрации, за да предпазят оператора от нараняване и продукта от повреда.

### За проверка на антивибрационните части

1. Уверете се, че няма пукнатини или деформация на антивибрационните модули.
2. Уверете се, че антивибрационните модули са закрепени здраво към двигателя и ръкохватката.

## Безопасност на акумулатора



**ПРЕДУПРЕЖДЕНИЕ:** Прочетете следващите предупредителни указания, преди да използвате продукта.

- Използвайте само BLi акумулаторни батерии на Husqvarna, които препоръчваме за продукта. Акумулаторните батерии са шифровани софтуерно.
- Използвайте BLi акумулаторни батерии на Husqvarna, които са презареждаеми, като източник на захранване само за свързаните продукти Husqvarna. За да предотвратите нараняване, не използвайте акумулаторната батерия като източник на захранване за други устройства.
- Опасност от електрически удар. Не свързвайте клемите на акумулаторната батерия с ключове, винтове или други метални предмети. Това може да доведе до късо съединение на акумулаторната батерия.
- Не поставяйте предмети във въздушните отвори на акумулаторната батерия.
- Съхранявайте акумулаторната батерия далеч от слънчева светлина, топлина или открит огън. Акумулаторът може да избухне и да причини изгаряния и/или химически изгаряния.
- Съхранявайте акумулаторната батерия далеч от дъжд или влага.
- Съхранявайте акумулаторната батерия далеч от микровълни и високо налягане.
- Не се опитвайте да разглобите или счупите акумулаторната батерия.
- Не позволявайте на електролит да докосне кожата Ви. Електролитът причинява наранявания по кожата, корозия и изгаряния. Ако в очите Ви попадне електролит, не ги търкайте, а ги промийте обилно с вода в продължение на най-малко 15 минути. Ако електролитът се докосне до кожата Ви, трябва да почистите кожата с голямо количество вода и сапун. Потърсете медицинска помощ.
- Използвайте акумулаторната батерия при температури в диапазона от  $-10^{\circ}\text{C}/14^{\circ}\text{F}$  до  $40^{\circ}\text{C}/104^{\circ}\text{F}$ .

- Не почиствайте акумулаторната батерия или зарядното устройство с вода. Вижте *За почистване на продукта на страница 15*.
- Не използвайте дефектен или повреден акумулатор.
- Съхранявайте акумулаторната батерия далеч от метални предмети като гвоздеи, винтове или бижута.
- Дръжте акумулаторната батерия далеч от деца.

## Инструкции за безопасност за зарядното устройство на акумулаторната батерия



**ПРЕДУПРЕЖДЕНИЕ:** Прочетете следващите предупредителни указания, преди да използвате продукта.

- Ако не се спазват инструкциите за безопасност, има опасност от токов удар или късо съединение.
- Не използвайте зарядни устройства, различни от доставеното с машината. Използвайте само QC зарядни устройства на Husqvarna, когато зареждате резервните батерии BLi на Husqvarna.
- Не опитвайте да демонтирате зарядното устройство.
- Не използвайте дефектно или повредено зарядно устройство.
- Използвайте зарядното устройство за акумулаторни батерии при температури в диапазона от  $5^{\circ}\text{C}/41^{\circ}\text{F}$  до  $40^{\circ}\text{C}/104^{\circ}\text{F}$ .
- Не вдигайте зарядното устройство, като го държите за шнур. За да изключите зарядното устройство от стенния контакт, дръпнете щепсела. Не дърпайте захранващия шнур.
- Дръжте всички кабели и удължителни кабели далеч от вода, масло или остри ръбове. Уверете се, че кабелът не се е захванал между врати, огради и подобни.
- Не използвайте зарядното устройство близо до запалими материали или материали, които причиняват корозия. Уверете се, че зарядното устройство не е покрито. Ако има дим или огън, извадете щепсела на зарядното устройство.

## Инструкции за безопасност при техническо обслужване



**ПРЕДУПРЕЖДЕНИЕ:** Прочетете следващите предупредителни указания, преди да извършвате техническо обслужване на продукта.

- Извадете батерията, преди да извършите техническо обслужване, други проверки или сглобяване на продукта.
- Операторът трябва да извършва само техническо обслужване и ремонтни дейности, показани в тази инструкция за експлоатация. Обърнете се към Вашия сервизен дилър при

нужда от по-сериозно техническо обслужване и ремонтни дейности.

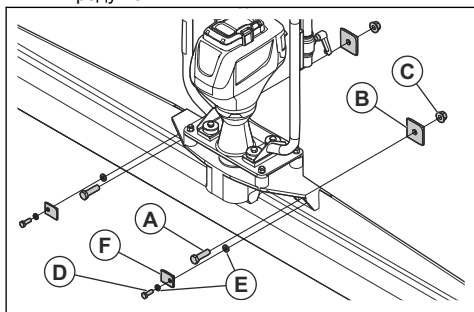
- Не почиствайте батерията или зарядното устройство с вода. Силните почистващи препарати могат да повредят пластмасата.
- Ако не извършвате техническо обслужване, това намалява експлоатационния живот на продукта и увеличава риска от злополука.
- Необходимо е специално обучение за всички ремонтни дейности и поправки особено що се

отнася до приспособленията за безопасност на продукта. Ако не всички проверки в тази инструкция за експлоатация са одобрени, след като сте извършили техническото обслужване, обърнете се към Вашия сервизен дилър. Ние гарантираме, че за Вашия продукт има налични професионални поправки и ремонти.

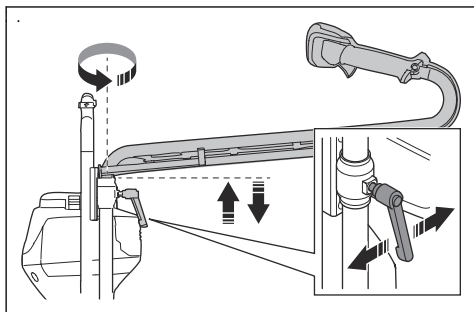
- Използвайте само оригинални резервни части.

## За сглобяване на продукта

1. Монтирайте гредата с правилната ширина за дадения тип работа.
  - a) Закрепете болтовете M12 (A) с квадратните шайби (B) и гайките (C). Болтовете M12, гайките и квадратните шайби се доставят с продукта.



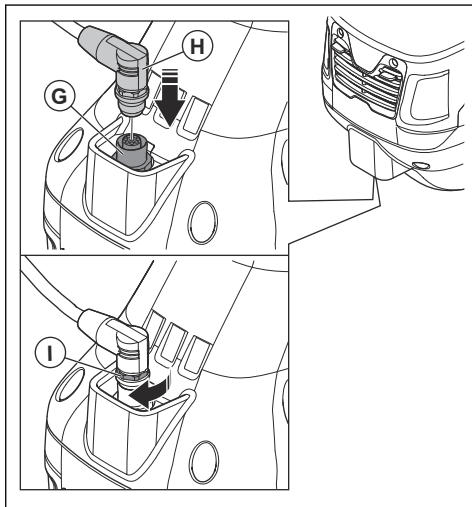
- b) Закрепете болтовете (D) и шайбите (E и F) към продукта. Болтовете и шайбите се доставят с продукта.
- c) Завийте болтовете до въртящ момент 80 Nm. След първите 30 минути работа отново завийте болтовете.



3. Затегнете заключващите лостове, когато е зададено правилното положение за работа.

4. Когато положението на ръкохватката е зададено, издърпайте заключващите лостове навън. Това ще фиксира заключващите лостове, за да се подсигури, че положението на ръкохватката не може да се промени по време на работа.
5. Монтирайте кабела за потребителския интерфейс.

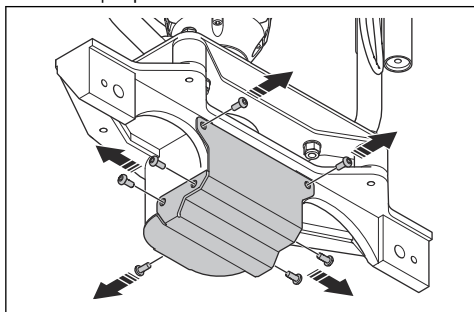
- a) Отстранете защитния капак за конектора (G) върху продукта.
- b) Отстранете защитния капак на кабела за потребителския интерфейс (H) и свържете кабела за потребителския интерфейс. Уверете се, че конекторът за кабела за потребителския интерфейс е в правилното положение.



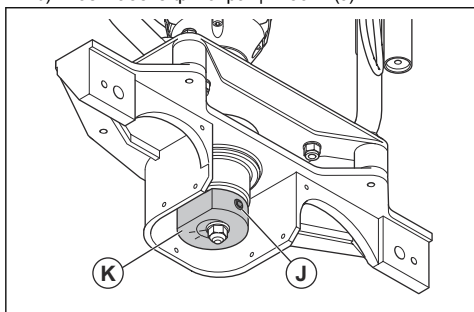
- c) Затегнете контрагайката (I) докрай.

6. Регулирайте ексцентричната тежест според дължината на гредата и според хлътването на бетона.

- a) Отстранете 7-те винта и капака за ексцентричния елемент.



- b) Разхлабете фиксиращия болт (J).



- c) Завъртете ексцентричния елемент (K), за да регулирате тежестта. В таблицата по-долу е показано колко трябва да се завърти ексцентричният елемент при различни греди и при различно хлътване на бетона. Върху ексцентричния елемент има 4 маркировки – 62%, 75%, 87% и 100%.

Дължина на гредата, m/ft	Хлътване на бетона				
	S1 <sup>1</sup>	S2	S3	S4	S5 <sup>2</sup>
1,82/6,0	Не е налично	100%	75%	62%	62%
2,44/8,0	Не е налично	100%	87%	75%	62%
3,05/10,0	Не е налично	100%	87%	75%	62%
3,66/12,0	Не е налично	100%	100%	87%	75%
4,26/14,0	Не е налично	100%	100%	87%	75%

- d) Затегнете фиксиращия болт.  
e) Монтирайте капака за ексцентричния елемент и 4-те винта.

## Монтаж

## Операция

### Въведение



**ПРЕДУПРЕЖДЕНИЕ:** Прочетете и разберете раздела с инструкции за безопасност преди използване на продукта.

### Извършете преди работа с продукта

- Прочетете внимателно ръководството за оператора и се уверете, че разбирате инструкциите.

- Уверете се, че батерията е заредена.
- Свържете акумулаторната батерия към продукта.
- Извършете всекидневното техническо обслужване. Вижте *График за техническо обслужване на страница 14*.

### Вибрационна честота и работна скорост

Необходимо е да се регулира вибрационната честота според състоянието на бетона. За бетон, който съдържа малко количество вода, е необходима по-висока вибрационна честота. За

<sup>1</sup> Най-ниско съдържание на вода при хлътване на бетона.

<sup>2</sup> Най-високо съдържание на вода при хлътване на бетона.

бетон, който съдържа голямо количество вода, е необходима по-ниска вибрационна честота. Разликите в скоростта на движение и вибрационната честота дават различни резултати.

Намалете скоростта, ако гредата се тресе твърде силно или създава твърде много течна маса на повърхността. Повишете скоростта, ако гредата не създава достатъчно течна маса на повърхността.

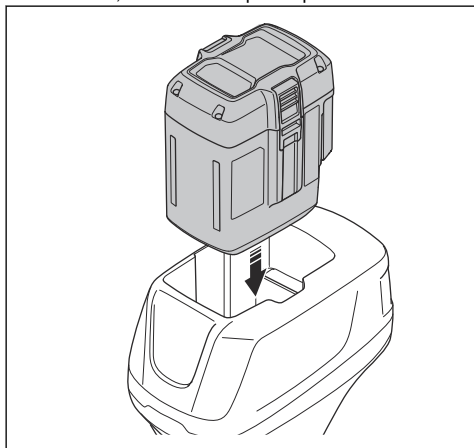
## За свързване на батерията към продукта



### ПРЕДУПРЕЖДЕНИЕ:

Използвайте само оригинални батерии Husqvarna в продукта.

1. Уверете се, че батерията е напълно заредена.
2. Поставете батерията в държача за батерия на продукта. Акумулаторната батерия трябва да се помести в държача лесно. Ако не е така, това означава, че не е монтирана правилно.

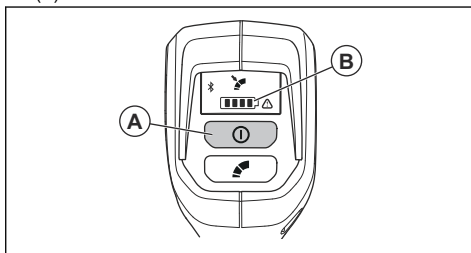


3. Бутнете акумулаторната батерия докрай в държача за акумулаторни батерии. Батерията се заключва в позиция, когато чуете щракване.
4. Уверете се, че ключалките се застопоряват правилно на позиция.

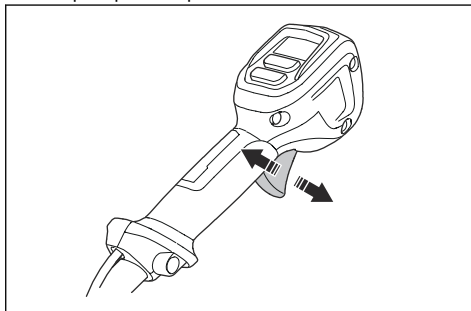
## За стартиране на продукта

1. Свържете акумулаторната батерия към продукта.

2. Натиснете и задръжте бутона за ВКЛ./ИЗКЛ. (А), докато индикаторът за акумулаторната батерия (В) светне.

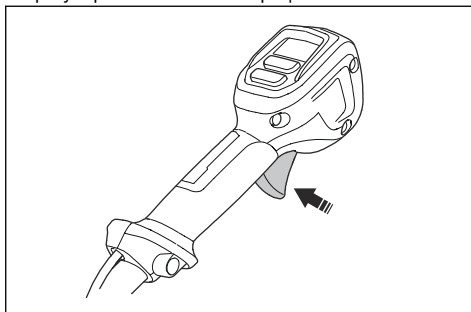


3. Използвайте захранващия спусък, за да контролирате скоростта.



## За да работите с продукта

1. Напръскайте рамото с кофракно масло за бетон или освобождаващ агент за бетон. Това улеснява почистването на продукта след работа, тъй като бетонът не залепва за рамото.
2. Поставете рамото в началото на първата част от повърхността на бетона.
3. Стартирайте продукта. Вижте *За стартиране на продукта на страница 12*.
4. Дръжте ръкохватките здраво.
5. Натиснете захранващия спусък, за да започнете работа. Използвайте захранващия спусък, за да регулирате силата на вибрациите.





**ВНИМАНИЕ:** Ако използвате твърде голяма сила на вибрациите, на повърхността може да се събере течна маса. Ако използвате твърде малка сила на вибрациите, е възможно да не се отстранят всички въздушни мехурчета от бетона.

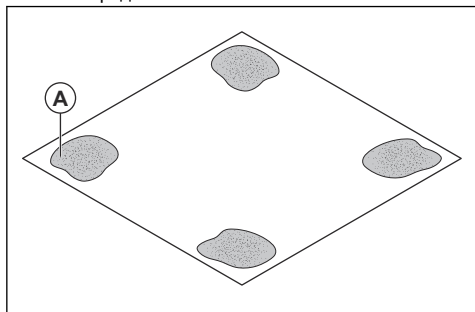


**ПРЕДУПРЕЖДЕНИЕ:** Не използвайте продукта, ако не работи правилно. Признаци на неизправност на хардуера или софтуера, свързани с блока за управление на двигателя, може да доведат до токов удар, пожар и/или сериозно нараняване.

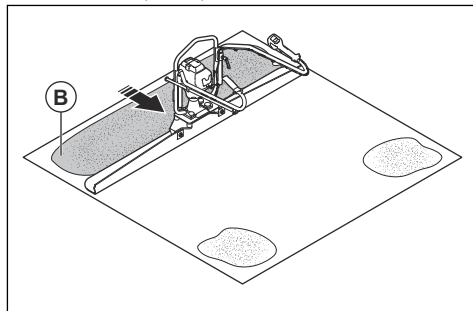
**Забележка:** Продуктът спира автоматично, ако не работите с него в продължение на 5 минути.

- Натиснете бутона за круиз контрол, за да зададете избраната вибрационна честота. Вижте *За задействане на функцията круиз контрол на страница 13.*
- Движете се бавно назад и едновременно с това повдигнете продукта, докато задният ръб на гредата не се повдигне леко. Вибрациите премахват отпечатъците от обувките Ви от повърхността на бетона.
- Поставете 30 – 35 cm/11,8 – 13,8 in от гредата върху гладката бетонна повърхност, за да се направи припокриване със следващия участък от бетонната повърхност.
- За да направите областите от бетон равни, изпълнете следната процедура.

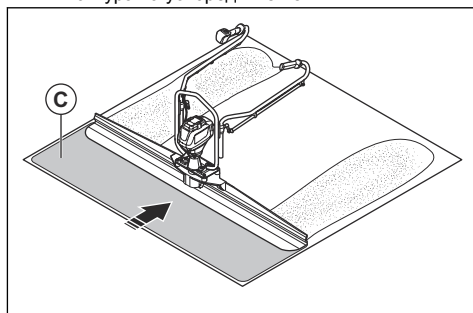
- В 4-те ъгъла направете участъци от мокър бетон с диаметър 30 – 45 cm/11,8 – 17,7 in (A) с ръчна мистрия. Използвайте лазер, за да се уверите, че участъците от мокър бетон са с правилното ниво. Разстоянието между външните ръбове на участъците от мокър бетон не трябва да е по-голямо от дължината на гредата.



- Работете с продукта между участъците от мокър бетон, за да направите 2 успоредни ленти (B). Лентите трябва да са широки 30 – 45 cm/11,8 – 17,7 in.

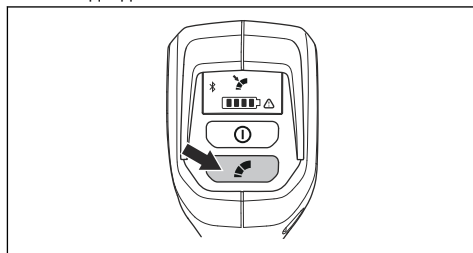


- Поставете всеки край на гредата върху всяка от успоредните ленти и започнете работа с продукта (C). Уверете се, че гредата следва контура на успоредните ленти.



### За задействане на функцията круиз контрол

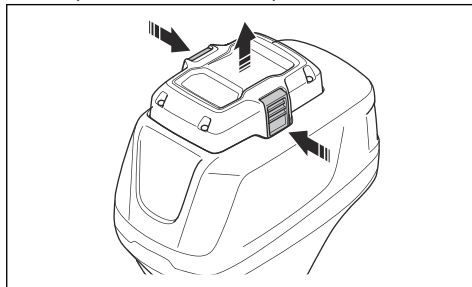
- Натиснете захранващия спусък, за да изберете оптималната вибрационна честота за Вашата работа.
- Натиснете бутона за круиз контрол, за да зададете избраната вибрационна честота. Светодиодът светва.



- Освободете захранващия спусък, за да управлявате продукта с функцията за круиз контрол.

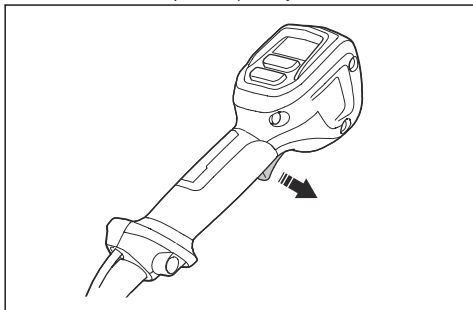
4. За да увеличите вибрационната честота, изпълнете следната процедура.
- Натиснете бутона за круиз контрол, за да спрете функцията за круиз контрол.
  - Натиснете захранващия спусък, за да коригирате нивото. След това натиснете бутона за круиз контрол, за да зададете новата скорост на круиз контрола.

3. Натиснете бутоните за освобождаване на батерията и извадете батерията.

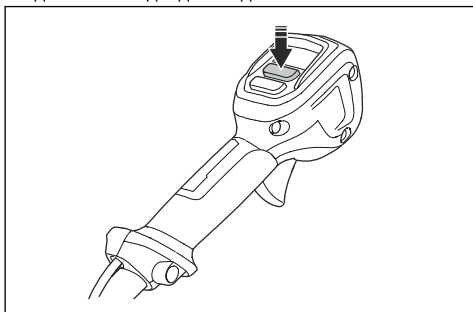


## Спиране на продукта

1. Освободете захранващия спусък.



2. Натиснете и задръжте бутона за ВКЛ./ИЗКЛ., докато светодиода на дисплея не изгасне.



## Поддръжка

### Въведение

за безопасност, преди да започнете техническо обслужване на продукта.



**ПРЕДУПРЕЖДЕНИЕ:** Прочетете и разберете главата с инструкции

### График за техническо обслужване

Техническо обслужване	Ежедневно	Всяка седмица	Всеки месец
Почистете продукта.	X		
Уверете се, че бутонът за ВКЛ./ИЗКЛ. работи правилно и не е повреден.	X		

Техническо обслужване	Ежеднев-но	Всяка седмица	Всеки месец
Уверете се, че захранващият спусък работи правилно от гледна точка на безопасността. Вижте <i>За проверка на захранващия спусък на страница 8</i>	X		
Уверете се, че върху ръкохватките няма масло и грес и че са сухи и чисти.	X		
Уверете се, че всички винтове и гайки са затегнати.	X		
Уверете се, че бутоните за освобождаване на акумулаторната батерия работят добре и застопоряват акумулаторната батерия в продукта.	X		
Уверете се, че зарядното устройство за акумулаторни батерии работи правилно и не е повредено.	X		
Уверете се, че батерията не е повредена.	X		
Уверете се, че батерията е заредена.	X		
Проверете всички кабели, свързвания и връзки. Уверете се, че не са повредени или замърсени.		X	
Проверете връзките между акумулаторната батерия и продукта. Проверете връзката между акумулаторната батерия и зарядното устройство.			X
Уверете се, че антивибрационните части не са повредени. Вижте <i>За проверка на антивибрационните части на страница 9</i> .			X

## За почистване на продукта

- Отстранявайте бетона от повърхността на продукта след всяка операция, преди бетонът да се втвърди.
- Използвайте вода и четка, за да почистите продукта.



**ВНИМАНИЕ:** Не насочвайте водата директно към електрическите компоненти, акумулаторната батерия или мотора.

- Напръскайте рамото с кофражно масло за бетон или освобождаващ агент за бетон. Това улеснява почистването на продукта след следващата употреба.

- Отстранете греста и маслото от ръкохватката.
- Почиствайте мотора, акумулаторната батерия и зарядното устройство за акумулаторни батерии със сух парцал. Дръжте водачите на батерията чисти.
- Уверете се, че клемите на акумулаторната батерия и зарядното устройство за акумулаторни батерии са чисти. Винаги правете това, преди да поставите акумулаторната батерия в зарядното устройство за акумулаторни батерии или в продукта.

## Отстраняване на проблеми

Симптом	Възможни причини	Препоръчителна стъпка
Продуктът не стартира. Нито един светодиод не светва, когато натиснете бутона за ВКЛ./ИЗ-КЛ.	Мръсотия върху клемите на акумулатора.	Почистете с въздух под налягане или с мека четка.
	Акумулаторът е повреден.	Натиснете бутона на акумулаторната батерия. Трябва да светне най-малко 1 зелен светодиод.
	Дефектен захранващ конектор между акумулаторната батерия и продукта.	Уверете се, че захранващите конектори между акумулаторната батерия и продукта не са повредени.
	Дефектна връзка към конектора на потребителския интерфейс.	Уверете се, че конекторът на потребителския интерфейс е монтиран правилно.
	Потребителският интерфейс е повреден.	Обърнете се към сервиз на Husqvarna.
	Кабелите между контролера и потребителския интерфейс са повредени.	Обърнете се към сервиз на Husqvarna.
	Късо съединение в контролера.	Обърнете се към сервиз на Husqvarna.
Зеленият светодиод мига.	Ниско напрежение на акумулатора	Заредете акумулаторната батерия.
Червеният светодиод за грешка мига.	Температурата е твърде висока.	Изчакайте продуктът да се охлади.
	Температурата на контролера или на акумулаторната батерия е твърде ниска.	Уверете се, че продуктът и акумулаторната батерия не са по-студени от $-10^{\circ}\text{C}$ .
	Захранващият спусък и бутонът за ВКЛ./ИЗКЛ. са натиснати едновременно.	Освободете захранващия спусък.
Червеният светодиод за грешка свети.	Постоянните кодове за грешки предотвратяват стартирането на продукта.	Обърнете се към сервиз на Husqvarna.
	Контролерът е повреден.	Обърнете се към сервиз на Husqvarna.
	Необходимо е извършване на сервизно обслужване на продукта.	Обърнете се към сервиз на Husqvarna.
Няма реакция от мотора, когато натиснете захранващия спусък.	Конекторите на мотора не са монтирани правилно.	Обърнете се към сервиз на Husqvarna.
	Късо съединение в контролера.	Обърнете се към сервиз на Husqvarna.
	Моторът е повреден.	Обърнете се към сервиз на Husqvarna.
Внезапна реакция от мотора, когато натиснете захранващия спусък, след което моторът спира.	Късо съединение в контролера.	Обърнете се към сервиз на Husqvarna.
Продуктът спира, когато се приложи работното натоварване.	Лоша връзка между акумулаторната батерия и продукта.	Уверете се, че конекторите между акумулаторната батерия и продукта са чисти и не са повредени.

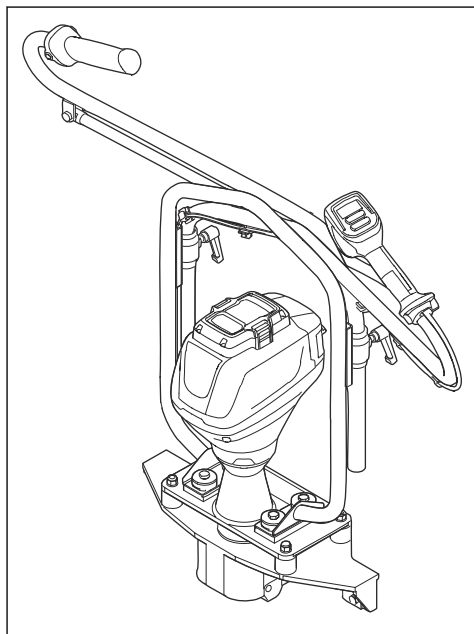


Симптом	Възможни причини	Препоръчителна стъпка
Продуктът стартира, но няма вибрации.	Антивибрационната част на вибрационния вал е повредена.	Обърнете се към сервиз на Husqvarna.
Вибрациите на продукта не са правилни.	Ексцентричният елемент е настроен неправилно.	Регулирайте ексцентричния елемент. Вижте <i>За сглобяване на продукта на страница 10</i> .
Нивото на шум е твърде високо.	Вибрационните лагери са повредени.	Обърнете се към сервиз на Husqvarna.
	Захващащите елементи на ръкохватките не са достатъчно затегнати.	Затегнете захващащите елементи на ръкохватките.
Вибрациите не са равномерни по цялата бетонна повърхност.	Вибрационната честота не е правилната за тази бетонна повърхност.	Регулирайте вибрационната скорост, за да направите вибрациите равномерни по цялата бетонна повърхност. Вижте <i>Вибрационна честота и работна скорост на страница 11</i> .
	Неправилна процедура за вибрациите.	Работете правилно с продукта. Вижте <i>За да работите с продукта на страница 12</i> .
Вибрацията на ръкохватката е твърде висока.	Антивибрационните части са износени.	Обърнете се към сервиз на Husqvarna.

## Транспортиране, съхранение и изхвърляне

### Транспорт и съхранение

- По време на транспортиране дръжте ръкохватките сгънати.



- Разкачете кабела на потребителския интерфейс.
- Закрепете продукта безопасно при транспортиране.

- Извадете батерията при съхраняване или транспортиране.
- Доставените литиево-йонни акумулатори отговарят на изискванията на законодателството за опасни продукти.
- Специалното изискване на опаковката и етикетите за търговско транспортиране трябва да се спазва, включително от трети страни и следатори.
- Говорете с човек, преминал специално обучение за работа с опасни материали, преди да изпратите продукта. Спазвайте всички приложими национални наредби.
- Заредете батерията между 30% и 50%, преди да я оставите за съхранение за продължително време.
- Почистете продукта и извършете пълно обслужване, преди да го съхранявате продължително време.
- Преди да поставите акумулаторната батерия в опаковката, поставете изолираща лента върху откритите връзки. Поставете акумулатора плътно в опаковката, за да предотвратите движение.
- Не съхранявайте акумулаторната батерия на места, където може да се натрупа статично електричество. Не съхранявайте акумулаторната батерия в метална кутия.
- Съхранявайте акумулаторната батерия при температура в диапазона от 5°C/41°F до 25°C/77°F и далеч от пряка слънчева светлина.
- Съхранявайте зарядното устройство за акумулаторни батерии при температура в диапазона от 5°C/41°F до 45°C/113°F и далеч от пряка слънчева светлина.
- При съхранение дръжте акумулаторната батерия и зарядното устройство отделно.
- Съхранявайте акумулаторната батерия и зарядното устройство за акумулаторни батерии в заключено и сухо място, защитено от замръзване.
- Съхранявайте продукта на сухо и незамръзващо място.
- Съхранявайте продукта под ключ, за да предотвратите достъпа до него на деца или лица, които не са упълномощени да го използват.




---

**Забележка:** Символът се намира на продукта или на опаковката на продукта.

---

## Изхвърляне на акумулаторната батерия, зарядното устройство за акумулаторни батерии и продукта

Символът по-долу означава, че продуктът не е битов отпадък. Рециклирайте го в станция за рециклиране за електрическо и електронно оборудване. Това помага да се предотврати увреждане на околната среда и на лица.

Обърнете се към местните власти, услугите за битови отпадъци и Вашия дилър за повече информация.

---

## Технически характеристики

---

### Технически данни

Тегло без акумулаторна батерия, kg/lb	11,5/25
Марка/тип на мотора	Husqvarna / 36V
Мощност на мотора, kW/к.с. при об/мин	0,8/1,1 при 7500

Емисии на шум и вибрации	
Ниво на звуковата мощност, измерена dB(A) <sup>3</sup>	109
Ниво на звуковото налягане при ухото на оператора, L <sub>p</sub> , dB (A) <sup>4</sup>	108
Вибрационно ниво, ahv, m/s при 7500 об/мин, 100% ексцентрична сила с греда 2,4 m	2,5
Неопределеност на претеглено ефективно ускорение (K), m/s <sup>25</sup>	2,0

### Декларация за шума и вибрациите

Тези декларираны стойности са получены чрез лабораторен тип тестване в съответствие с посочената директива или стандарти и са подходящи за сравняване с декларираните стойности на други продукти, тествани в съответствие със същите директива или стандарти. Тези декларираны стойности не са подходящи за използване при извършване на оценки на риска и измерените в индивидуалните работни места стойности може да са по-високи. Действителните стойности на излагане и на опасността от увреждане, изпитани от индивидуалните потребители, са уникални и зависят от начина на работа на потребителя, в какъв материал се използва продукта, както и от времето на експониране, физическото състояние на потребителя и състоянието на продукта.

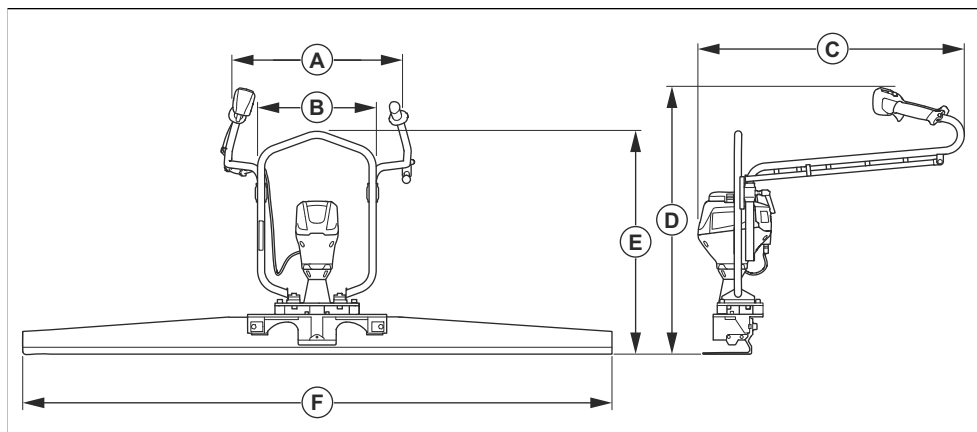
---

<sup>3</sup> Определено ниво на звуковата мощност в съответствие с EN ISO 3744.

<sup>4</sup> Определено ниво на звуковото налягане в съответствие с EN ISO 11203.

<sup>5</sup> Претеглено ефективно ускорение, измерено на ръкохватката в съответствие с EN ISO 5349.

## Размери на продукта



<b>A</b>	Макс. ширина на ръкохватката, mm/in	700/27,5
<b>B</b>	Ширина без ръкохватките, mm/in	580/22,8
<b>C</b>	Дължина, mm / in	845/33,3
<b>D</b>	Височина заедно с ръкохватките, mm/in	800 – 1300/31,5 – 51,2
<b>E</b>	Височина без ръкохватките, mm/in	690/27,2
<b>F</b>	Ширина на гредата, 5 различни размера, m/ft	1,8/6, 2,4/8, 3,0/10, 3,6/12, 4,2/14

## Принадлежности

### Рамена

Дължина, m/ft	Тегло, kg/lb
1,82/6,0	6,6/14,7
2,44/8,0	8,8/19,5
3,05/10,0	11,0/24,3
3,66/12,0	13,2/29,1
4,26/14,0	15,3/33,8

Направете справка със списъка на резервните части (IPL) за каталожните номера за гредите.

## Одобрени акумулаторни батерии

BLi 200
BLi 300
40-B220X
40-B330X

## Одобрени зарядни устройства за акумулаторни батерии

QC330
QC500

## Декларация за съответствие

### Декларация за съответствие на ЕС

Ние, Husqvarna AB, SE-561 82 Huskvarna, ШВЕЦИЯ,  
тел.: +46 36 146500, декларираме на своя собствена  
отговорност, че продуктът:

<b>Описание</b>	Машина за уплътняване на бетон, вибрационно рамо
<b>Марка</b>	Husqvarna
<b>Тип/модел</b>	BV 30i
<b>Идентификация</b>	Серийни номера от 2021 и след това

отговаря напълно на следните директиви и  
регламенти на ЕС:

Директива/регламент	Описание
2006/42/EO	"относно машини"
2014/53/EC	"относно радиосъоръженията"
2011/65/EC	"относно ограниченията за опасни вещества"

и че следните хармонизирани стандарти и/или  
технически спецификации са приложени;

EN ISO 12100:2010

EN IEC 63000:2018

EN 12649:2008+A1:2011

EN 55014-1:2017

EN 55014-2:2015

ETSI EN 301 489-1 V2.2.3

ETSI EN 301 489-17 V3.2.4

Partille, 2021-05-25



Martin Huber

Директор по развойна дейност, „Бетонни  
повърхности и подове“

Husqvarna AB, подразделение за строителна техника

Отговорен за техническата документация





[www.husqvarnaconstruction.com](http://www.husqvarnaconstruction.com)

Оригинални инструкции



1142370-60

Rev. B



2024-04-15