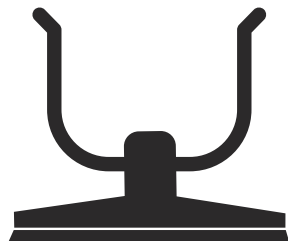




 **Husqvarna**[®]



BV 30i

CUPRINS

Introducere.....	2	Depanarea.....	15
Siguranță.....	4	Transportul, depozitarea și eliminarea.....	16
Asamblarea produsului.....	9	Date tehnice.....	18
Asamblarea.....	11	Accesorii.....	19
Funcționarea.....	11	Declarație de conformitate.....	21
Întreținerea.....	13		

Introducere

Descrierea produsului

Produsul BV 30i este un nivelator de beton fără post pentru operator, cu vibrații. Se alimentează cu energie de la o baterie.

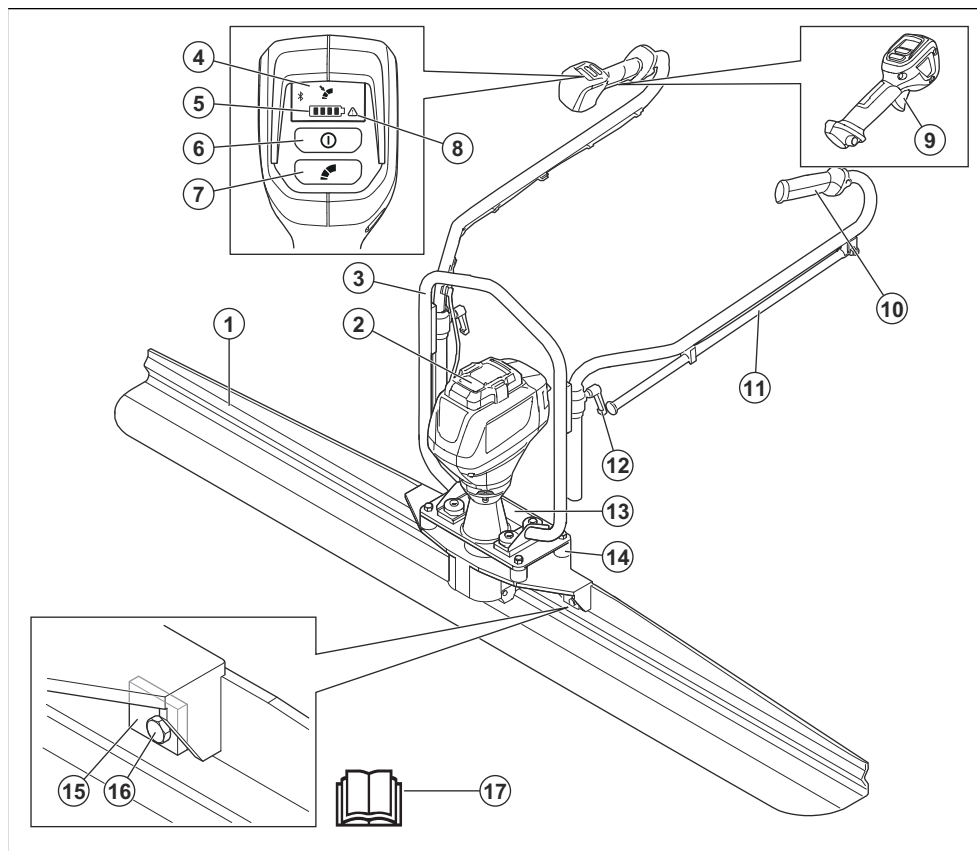
Domeniul de utilizare

Acest produs este destinat exclusiv utilizării profesionale. Produsul se utilizează pentru consolidarea

și nivelarea betonului umed. Produsul plutește pe deasupra betonului umed.

Pentru straturile de beton cu o grosime maximă de 100 mm, nu mai este necesară nicio altă metodă cu vibrații înainte de a utiliza produsul.

Prezentarea generală a produsului



1. Traversă
2. Baterie
3. Cadru
4. Afișaj
5. Indicator pentru baterie
6. Buton ON/OFF
7. Buton de control pentru viteza de deplasare
8. Indicator de avertisment
9. Întrerupător
10. Mâner
11. Asistență
12. Pârghii de blocare pentru mâner
13. Plăcuță de identificare
14. Unitate de amortizare a vibrațiilor
15. Șaibă pătrată
16. Șurub M12
17. Manualul operatorului

Simbolurile de pe produs



AVERTISMENT: Acest produs poate să fie periculos și să cauzeze vătămări corporale grave sau decesul operatorului sau al altor persoane. Aveți grijă să utilizați corect produsul.



Citiți cu atenție manualul și familiarizați-vă cu instrucțiunile înainte de a utiliza acest produs.



Utilizați echipament de protecție a auzului.



Utilizați mănuși de protecție.



Punct de ridicare de pe produs.



Acest produs respectă directivele CE aplicabile.

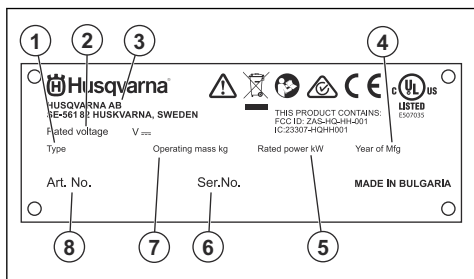
WARNING: Only use BL300 battery or see manual for other batteries.

ADVERTENCIA: Utilice únicamente la batería BL300 o consulte el manual para otras baterías.

AVERTISSEMENT: Utilisez uniquement la batterie BL300 ou consultez le manuel pour les autres batteries.

Nota: Alte simboluri/autocolante de pe produs se referă la cerințe de certificare specifice pentru anumite piețe.

Plăcuță cu valori nominale



1. Tip produs
2. Tensiune nominală
3. Producător
4. Luna și anul fabricației
5. Putere nominală
6. Număr de serie
7. Greutatea operațională
8. Cod produs

Deteriorarea produsului

Nu suntem responsabili pentru deteriorarea produsului dacă:

- produsul este reparat necorespunzător.
- produsul este reparat cu piese care nu provin de la producător sau care nu sunt aprobate de acesta.
- produsul are un accesoriu care nu provine de la producător sau care nu este aprobat de acesta.
- produsul nu este reparat la un centru de service omologat sau de o autoritate omologată.

Siguranță

Definiții privind siguranța

Avertismentele, atenționările și notele sunt utilizate pentru a desemna părți foarte importante din manual.



AVERTISMENT: Se utilizează dacă există risc de vătămare sau de deces pentru operator sau pentru trecători, în cazul în care instrucțiunile din manual nu sunt respectate.



ATENȚIE: Se utilizează dacă există un risc de deteriorare a produsului, a altor materiale sau a zonelor învecinate, dacă instrucțiunile din manual nu sunt respectate.

Nota: Se utilizează pentru a furniza mai multe informații care sunt necesare într-o situație dată.

Avertismente generale privind siguranța uneltelor electrice



AVERTISMENT: Citiți toate avertismentele, instrucțiunile, ilustrațiile și specificațiile de siguranță furnizate cu această unealtă electrică. Nerespectarea instrucțiunilor enumerate mai jos poate avea ca rezultat electrocutare, incendii și/sau vătămări corporale grave.

- **Păstrați toate avertismentele și instrucțiunile pentru consultare ulterioară.** Termenul „unealtă electrică” folosit în avertismente se referă la unealta electrică

(cu cablu) acționată de la rețeaua de alimentare sau la unealta electrică (fără cablu) acționată de baterii.

Siguranța zonei de lucru

- **Păstrați zona de lucru curată și bine iluminată.** Zonele dezordonate sau întunecoase provoacă accidente.
- **Nu acționați uneltele electrice în atmosfere explozive, cum ar fi prezența lichidelor, a gazelor sau a prafului inflamabil.** Uneltele electrice produc scântei care pot aprinde praful sau aburii.
- **Țineți la distanță copiii și alte persoane în timpul acționării unei unelte electrice.** Distragerea atenției poate cauza pierderea controlului.

Siguranța privind echipamentele electrice

- **Ștecherule uneltei electrice trebuie să corespundă prizei. Nu modificați niciodată ștecherul. Nu utilizați nicio fișă de conectare a adaptorului cu unelte electrice cu împământare (legate la masă).** Ștecherule nemodificate și prizele potrivite acestora reduc riscul de electrocutare.
- **Evitați contactul cu corpul a suprafețelor de împământare sau legate la masă, cum ar fi țevi, radiatoare, plite și răcitoare.** Există un pericol sporit de electrocutare dacă împământarea sau legarea la masă se face prin corpul dvs.
- **Nu expuneți uneltele electrice la ploaie sau la condiții de umezeală.** Apa care pătrunde într-o unealtă electrică va spori pericolul de electrocutare.
- **Nu folosiți cablul în mod abuziv. Nu utilizați niciodată cablul la transportarea, tragerea sau deconectarea uneltei electrice. Țineți cablul departe de căldură, ulei, muchii ascuțite sau piese în mișcare.** Firele deteriorate sau încurcate măresc riscul de electrocutare.
- **Când acționați o unealtă electrică în exterior, utilizați un cordon de racord potrivit pentru utilizarea în exterior.** Folosirea unui cablu adecvat pentru utilizarea la exterior reduce riscul de șoc electric.
- **Dacă funcționarea unei unelte electrice într-o locație cu umiditate mare nu poate fi evitată, utilizați o sursă cu un întrerupător de curent rezidual (RCD).** Folosirea unui întrerupător de curent rezidual reduce pericolul de electrocutare

Siguranța personală

- **Fii atent la ceea ce faci și operează unealta electrică în baza simțului practic. Nu utilizați o unealtă electrică când sunteți obosit sau sub influența drogurilor, a alcoolului sau a medicamentelor.** Un moment de neatenție în timpul acționării uneltelor electrice poate duce la vătămări corporale grave.
- **Utilizați echipamentul de protecție personală. Purtați întotdeauna ochelari de protecție.** Echipamentele de protecție, cum ar fi masca împotriva prafului, încălțămîntea de protecție antiderapantă, casca sau protecția pentru auz utilizate în condiții

corespunzătoare, vor reduce riscul de vătămări corporale.

- **Evitați pornirea accidentală. Asigurați-vă că întrerupătorul este în poziția OFF înainte de a conecta unealta la sursa de alimentare, înainte de a o ridica sau a o transporta.** Transportarea uneltelor electrice având degetul poziționat pe comutator sau activarea uneltelor electrice care au comutatorul pornit produc accidente.
- **Îndepărtați toate cheile de reglare sau cheile fixe înaintea pornirii uneltei electrice.** O cheie fixă sau o cheie rămasă atașată la o piesă rotativă a uneltei electrice poate duce la răniri.
- **Nu vă întindeți prea mult. Păstrați mereu o postură și un echilibru corespunzătoare.** Aceasta lucru permite un control mai bun al uneltei electrice în situații neașteptate.
- **Îmbrăcați-vă corespunzător. Nu purtați haine largi sau bijuterii. Țineți părul și îmbrăcămintea la distanță de piesele în mișcare.** Hainele largi, bijuteriile sau părul lung se pot prinde în piesele în mișcare.
- **Dacă dispozitivele sunt dotate cu racorduri la instalații de extragere și colectare a prafului, asigurați-vă că acestea sunt conectate și utilizate corespunzător.** Colectarea prafului poate reduce pericolul provocate de acesta.
- **Nu vă încredeți în familiaritatea dobândită din utilizarea frecventă a uneltelor și nu ignorați principiile de siguranță ale uneltelor.** O acțiune neglijentă poate duce la vătămări corporale grave într-o fracțiune de secundă.

Utilizarea și întreținerea uneltei electrice

- **Nu forțați unealta electrică. Utilizați unealta electrică potrivit pentru aplicația dvs.** Unealta electrică potrivită va efectua lucrarea mai rapid și în condiții de siguranță mai bune la viteză de lucru pentru care a fost proiectată.
- **Nu utilizați unealta electrică în cazul în care nu poate fi pornită sau oprită de la comutator.** Orice unealtă electrică imposibil de controlat cu ajutorul comutatorului este periculoasă și trebuie reparată.
- **Deconectați ștecherul de la sursa de alimentare și/sau scoateți acumulatorul uneltei electrice, dacă este detașabil, înainte de a face reglaje, de a schimba accesoriile sau de a depozita unelte electrice.** Astfel de măsuri preventive de siguranță reduc riscul pornirii accidentale a uneltei electrice.
- **Nu lăsați uneltele electrice nefolosite la îndemâna copiilor și nu permiteți persoanelor care nu sunt familiarizate cu unealta electrică sau cu aceste instrucțiuni să o acționeze.** Uneltele electrice sunt periculoase în mâinile utilizatorilor neinstruiți.
- **Mențineți uneltele electrice și accesoriile acestora. Verificați centrarea sau legarea incorectă a pieselor în mișcare, ruperea pieselor și orice alte stări care pot afecta funcționarea uneltei electrice. Dacă este avariată, duceți unealta electrică la reparat înainte**

de a o utiliza. Multe accidente sunt provocate de uneltele electrice prost întreținute.

- **Păstrați uneltele de tăiere ascuțite și curate.** Este mai puțin probabil ca uneltele de tăiere cu tăișuri ascuțite întreținute corespunzător să se blocheze și sunt mai ușor de controlat.
- **Utilizați unealta electrică, accesoriile și piesele din uneață, etc. în conformitate cu aceste instrucțiuni, luând în considerare și condițiile de lucru și activitatea care urmează să fie efectuată.** Utilizarea uneltelor electrice pentru operații diferite de cele pentru care sunt destinate poate duce la apariția de situații periculoase.
- **Mențineți mânerele și suprafețele de prindere uscate, curate, fără ulei și unsoare.** Mânerele și suprafețele de prindere alunecoase nu permit manipularea și controlul în siguranță al uneltei în situații neprevăzute.

Utilizarea și întreținerea uneltei cu baterie

- **Reîncărcați numai cu încărcătorul specificat de producător.** Un încărcător adecvat pentru un tip de baterie poate constitui pericol de incendiu atunci când este utilizat cu un alt tip de baterie.
- **Utilizați uneltele electrice numai cu bateriile special indicate.** Utilizarea unui alt tip de acumulatori poate constitui pericol de vătămări corporale și de incendiu.
- **Când acumulatorul nu este utilizat, păstrați-l departe de alte obiecte metalice, precum agrafe de birou, monede, chei, cuie, șuruburi sau alte obiecte mici de metal, care pot crea o conexiune între borne.** Scurtcircuitarea bornelor bateriei poate cauza arsuri sau incendii.
- **În condiții de utilizare neadecvată, din baterie pot ieși stropi de lichid; evitați contactul. Totuși, dacă intrați accidental în contact cu lichidul respectiv, spălați cu apă. Dacă lichidul intră în contact cu ochii, consultați un medic.** Lichidul care se scurge din baterie poate cauza iritații sau arsuri.
- **Nu utilizați acumulatori sau unelte deteriorate sau modificate.** Bateriile deteriorate sau modificate pot prezenta un comportament imprevizibil, care poate duce la incendii, explozii sau pericol de vătămări corporale.
- **Nu expuneți acumulatorii sau uneltele la flăcări sau temperaturi excesive.** Expunerea la flăcări sau la temperaturi de peste 130°C/266°F poate cauza explozii.
- **Urmați toate instrucțiunile de încărcare și nu încărcați acumulatorul sau uneața în afara intervalului de temperatură specificat în instrucțiuni.** Încărcarea incorectă sau la temperaturi în afara intervalului specificat poate duce la deteriorarea bateriei și crește pericolul de incendiu.

Service

- **Cereți ca uneața dvs. electrică să fie reparată numai de un tehnician de reparații calificat, care**

să folosească numai piese de schimb identice.

Acest lucru va asigura păstrarea siguranței uneltei electrice.

- **Nu reparați niciodată acumulatori deteriorați.** Repararea acumulatorilor trebuie efectuată numai de către producător sau de către furnizorii de servicii autorizați.

Instrucțiuni de siguranță pentru utilizare



AVERTISMENT: Înainte de a utiliza produsul, citiți instrucțiunile de avertizare de mai jos.

- Asigurați-vă că știți cum să opriți rapid produsul în caz de urgență.
- Nu permiteți copiilor sau persoanelor care nu cunosc instrucțiunile să utilizeze produsul.
- Asigurați-vă că știți cum acționează comenzile și cum se utilizează corect produsul.
- Operatorul trebuie să aibă rezistența fizică necesară pentru a opera produsul în condiții de siguranță.
- Utilizați echipamentul de protecție personală. Consultați *Echipament de protecție personală la pagina 7.*
- Asigurați-vă că numai persoanele autorizate se află în zona de lucru.
- Păstrați zona de lucru curată și strălucitoare.
- Asigurați-vă că sunteți într-o poziție sigură și stabilă în timpul operației.
- Asigurați-vă că nu există riscul ca produsul sau dvs. să cădeți de la înălțime.
- Asigurați-vă că nu există grăsimi sau ulei pe mânăre.
- Nu utilizați produsul în zonele în care pot surveni incendii sau explozii.
- Produsul poate cauza aruncarea obiectelor la turație ridicată. Asigurați-vă că toate persoanele din zona de lucru utilizează echipamentul aprobat de protecție personală. Înlăturați obiectele libere din zona de lucru.
- Înainte de a vă îndepărta de produs, opriți-l și deconectați bateria.
- Asigurați-vă că tensiunea bateriei corespunde cu cea indicată pe plăcuța de identificare a produsului.
- Asigurați-vă că hainele, părul lung și bijuteriile nu se pot prinde în piesele în mișcare.
- Nu vă așezați pe produs.
- Nu loviți produsul.
- Înainte de a utiliza produsul, asigurați-vă că zona de lucru este sigură.

Siguranță vibrație



AVERTISMENT: Înainte de a utiliza produsul, citiți instrucțiunile de avertizare de mai jos.

- În timpul funcționării produsului, se transmit vibrații de la produs la operator. Utilizarea regulată și frecventă a produsului poate cauza sau mări gradul de vătămare a operatorului. Vătămrile pot surveni la degete, mâini, încheieturi, brațe, umeri și/sau nervi și debitul sanguin, precum și în alte părți ale corpului. Vătămrile pot provoca incapacitate și/sau pot fi permanente, și se pot agrava progresiv în săptămâni, luni sau ani. Printre potențialele vătămări se numără deteriorarea sistemului de circulație a sângelui, a sistemului nervos, articulațiilor și a altor structuri ale corpului.
- Simptomele pot surveni în timpul utilizării produsului sau în alte momente. Dacă prezentați simptome și continuați să utilizați produsul, simptomele se pot agrava sau deveni permanente. Dacă apar aceste simptome sau alte simptome, solicitați asistență medicală:
 - amorțeală, pierderea sensibilității tactile, furnicături, înțepături, durere, pierderea forței, modificări ale culorii sau aspectului pielii.
- Simptomele se pot accentua în condiții de temperatură redusă. Purtați îmbrăcăminte calduoasă și păstrați-vă mâinile calde și uscate atunci când utilizați produsul în medii cu temperaturi scăzute.
- Pentru a menține un nivel corect al vibrațiilor, efectuați operațiunile de întreținere și operați produsului conform instrucțiunilor din manualul operatorului.
- Produsul dispune de un sistem de amortizare a vibrațiilor care reduce vibrațiile de la mână la operator. Lăsați produsul să lucreze. Nu aplicați forță pe produs. Țineți produsul de mână ușor, dar asigurați-vă că țineți sub control produsul și că îl utilizați în siguranță. Nu împingeți mânerul în oprirea mai mult decât este necesar.
- Țineți mâinile numai pe mâner sau mâner. Țineți toate celelalte părți ale corpului la distanță de produs.
- Dacă observați vibrații puternice, opriți produsul imediat. Nu continuați utilizarea înainte de a elimina cauza vibrațiilor crescute.

Protecția împotriva prafului



AVERTISMENT: Înainte de a utiliza produsul, citiți instrucțiunile de avertizare de mai jos.

- Utilizarea produsului poate produce praf în aer. Praful poate provoca daune grave și probleme de sănătate permanente. Praful de siliciu este reglementat ca fiind dăunător de către mai multe autorități. Printre exemplele de astfel de probleme de sănătate se numără:
 - Boli pulmonare letale precum bronșita cronică, silicoza și fibroza pulmonară
 - Cancer

- Malformații la naștere
- Inflamarea pielii
- Utilizați echipamentele corecte pentru a reduce cantitatea de praf și de gaze din aer și pentru a reduce cantitatea de praf de pe echipamentele de lucru, suprafețe, îmbrăcăminte și părțile corpului. Printre exemplele de măsuri de ținer sub control sunt sistemele de colectare a prafului și pulverizatoarele de apă pentru a fixa praful. Dacă este posibil, reduceți praful de la sursă. Asigurați-vă că echipamentul este instalat și utilizat corect și că se efectuează întreținerea periodică.
- Utilizați protecții respiratorii aprobate. Asigurați-vă că protecția respiratorie este aplicabilă pentru materialele periculoase din zona de lucru.
- Asigurați-vă că fluxul de aer este suficient în zona de lucru.
- Dacă este posibil, orientați evacuarea produsului către locuri unde nu poate cauza ridicarea prafului în aer.

Siguranța împotriva zgomotului



AVERTISMENT: Înainte de a utiliza produsul, citiți instrucțiunile de avertizare de mai jos.

- Nivelurile ridicate de zgomot și expunerea pe termen lung la zgomot pot cauza pierderea auzului cauzată de zgomot.
- Pentru a menține nivelul de zgomot la minim, efectuați întreținerea și utilizați produsul conform instrucțiunilor din manualul operatorului.
- În timp ce operați produsul, utilizați întotdeauna dispozitive de protecție a auzului aprobate.
- Ascultați semnalele de avertisment și vocile atunci când utilizați sisteme de protecție a auzului. Îndepărtați dispozitivul de protecție a auzului atunci când produsul este oprit, cu excepția cazului în care este necesară protecția auzului pentru nivelul de zgomot din zona de lucru.

Echipament de protecție personală



AVERTISMENT: Înainte de a utiliza produsul, citiți instrucțiunile de avertizare de mai jos.

- Utilizați întotdeauna echipamente individuale de protecție atunci când folosiți produsul. Echipamentele de protecție personală nu pot elimina complet riscul de rănire, însă pot reduce gravitatea rănilor în cazul unui accident. Distribuitorul vă poate ajuta să alegeți echipamentul individual de protecție corect.
- Efectuați în mod regulat un control al stării echipamentului de protecție personală.
- Purtați o cască de protecție omologată.
- Utilizați un sistem omologat de protecție a auzului.

- Utilizați protecții respiratorii aprobate.
- Utilizați ochelari de protecție aprobați, cu protecție laterală.
- Utilizați mănuși de protecție.
- Utilizați încălțăminte cu bombeuri din oțel și talpă antiderapantă.
- Utilizați îmbrăcăminte de lucru aprobată sau îmbrăcăminte strânsă pe corp echivalentă, cu mâneci și craci lungi.

Stingătorul de incendiu

- Păstrați un stingător de incendiu în apropiere în timpul operării.
- Utilizați un stingător cu pulbere de clasa „ABE” sau un stingător cu dioxid de carbon de tip „BE”.

Dispozitivele de siguranță de pe produs

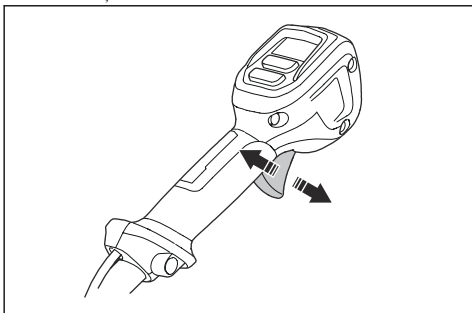


AVERTISMENT: Înainte de a utiliza produsul, citiți instrucțiunile de avertizare de mai jos.

- Nu utilizați un produs cu dispozitive de siguranță care sunt deteriorate sau care nu funcționează corect.
- Verificați regulat dispozitivele de siguranță. În cazul în care dispozitivele de siguranță sunt deteriorate sau nu funcționează corect , adresați-vă Husqvarna agentului de service.
- Nu aduceți modificări dispozitivelor de siguranță.

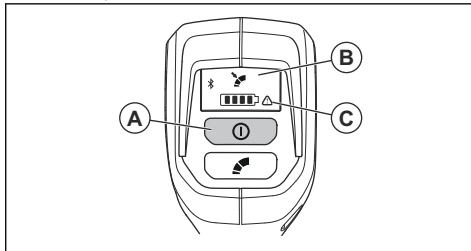
Pentru a verifica întrerupătorul

- Apăsați și eliberați întrerupătorul pentru a vă asigura că se mișcă liber.



Pentru a verifica interfața cu utilizatorul

1. Apăsați și țineți apăsat butonul ON/OFF (A).



- a) Produsul este pornit când este aprins LED-ul (B).
 - b) Produsul este oprit când este stins LED-ul (B).
2. Consultați *Depanarea la pagina 15* dacă indicatorul de avertisment (C) este aprins sau luminează intermitent.

Unități de amortizare a vibrațiilor

Unitățile de amortizare a vibrațiilor reduc vibrațiile din produs. Unitățile de amortizare a vibrațiilor reduc vibrațiile dăunătoare pentru a preveni vătămarea operatorului și deteriorarea produsului.

Verificarea unităților de amortizare a vibrațiilor

1. Asigurați-vă că nu există crăpături sau deformări pe unitățile de amortizare a vibrațiilor.
2. Asigurați-vă că unitățile de amortizare a vibrațiilor sunt atașate corect de motor și mâner.

Siguranța bateriei



AVERTISMENT: Înainte de a utiliza produsul, citiți instrucțiunile de avertizare de mai jos.

- Utilizați numai bateriile Husqvarna BLi pe care vi le recomandăm pentru produsul dvs. Bateriile sunt criptate prin software.
- Utilizați bateriile Husqvarna BLi reîncărcabile ca sursă de alimentare numai pentru produsele Husqvarna asociate. Pentru a evita rănirea, nu folosiți bateria ca sursă de alimentare pentru alte dispozitive.
- Risc de electrocutare. Nu conectați bornele bateriei la chei, șuruburi sau alte metale. Aceasta poate cauza scurtcircuitarea bateriei.
- Nu puneți obiecte în fantele de aerisire a bateriei.
- Feriți bateria de lumina solară, de căldură sau de flăcări deschise. Bateria poate provoca explozie și arsuri și/sau arsuri chimice.
- Feriți bateria de ploaie și de condiții de umezeală.
- Feriți bateria de microunde și de înaltă presiune.
- Nu încercați să demontați sau să spargeți bateria.
- Nu lăsați acidul din baterie să vă atingă pielea. Acidul din baterie provoacă leziuni ale pielii,

coroziune și arsuri. Dacă acidul din baterie pătrunde în ochi, nu frecăți, ci spălați-vă cu multă apă timp de cel puțin 15 minute. Dacă acidul din baterie a intrat în contact cu pielea, trebuie să o curățați cu apă și săpun din belșug. Solicitați ajutor medical.

- Utilizați bateria la temperaturi între -10 °C/14 °F și 40 °C/104 °F.
- Nu curățați niciodată bateria sau încărcătorul bateriei cu apă. Consultați *Curățarea produsului la pagina 14*.
- Nu utilizați o baterie defectă sau deteriorată.
- Depozitați bateriile la distanță de obiecte de metal, de exemplu cuie, șuruburi sau bijuterii.
- Nu lăsați bateria la îndemâna copiilor.

Siguranța încărcătorului bateriei



AVERTISMENT: Înainte de a utiliza produsul, citiți instrucțiunile de avertizare de mai jos.

- Există riscul de electrocutare sau de scurtcircuit dacă nu sunt respectate instrucțiunile de siguranță.
- Nu utilizați alte încărcătoare de baterii decât cel furnizate pentru produsul dvs. Utilizați exclusiv încărcătoare Husqvarna QC când încărcați bateriile de schimb Husqvarna BLi.
- Nu încercați să dezasamblați încărcătorul de baterii.
- Nu utilizați un încărcător de baterii defect sau deteriorat.
- Utilizați încărcătorul la temperaturi cuprinse între 5 °C/41 °F și 40 °C/104 °F.
- Nu ridicați încărcătorul bateriei ținând de cablul de alimentare. Pentru a deconecta încărcătorul de baterii de la priza de perete, trageți de ștecăr. Nu trageți de cablul de alimentare.
- Feriți toate cablurile și prelungitoarele de apă, ulei și muchii ascuțite. Cablul nu trebuie să fie prins între uși, garduri sau în alte locuri similare.

- Nu utilizați încărcătorul bateriei în apropiere de materiale inflamabile sau materiale care pot cauza coroziune. Asigurați-vă că încărcătorul de baterii nu este acoperit. În caz de fum sau de incendiu, scoateți ștecărul încărcătorului de baterii.

Instrucțiuni de siguranță pentru întreținere



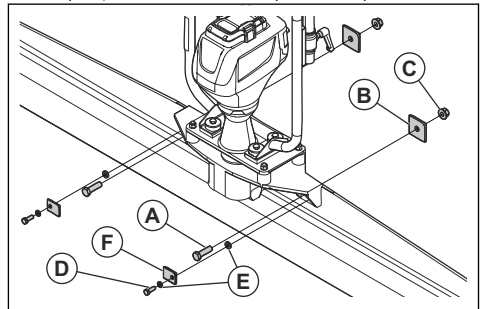
AVERTISMENT: Înainte de a efectua lucrări de întreținere asupra produsului, citiți instrucțiunile de avertizare de mai jos.

- Scoateți bateria înainte de a efectua întreținerea, alte verificări sau de a asambla produsul.
- Operatorul trebuie să efectueze numai operațiile de întreținere și service indicate în acest manual al operatorului. Apelați la reprezentantul de service pentru întreținerea și service-ul de mai mare amploare.
- Nu curățați niciodată bateria sau încărcătorul cu apă. Detergentul puternic poate deteriora plasticul.
- Dacă nu efectuați operații de întreținere, durata de viață a produsului scade, iar pericolul de accidente crește.
- Este necesară instruirea profesională specială pentru toate lucrările de service și reparații, mai ales pentru dispozitivele de siguranță de pe produs. Dacă nu toate verificările din acest manual al operatorului sunt aprobate; după ce ați efectuat operațiile de întreținere, apelați la reprezentantul de service. Vă garantăm că există servicii profesionale de reparații și service disponibile pentru produsul dvs.
- Utilizați doar piese de schimb originale.

Asamblarea produsului

1. Pentru utilizare, instalați o traversă cu lățimea corectă.

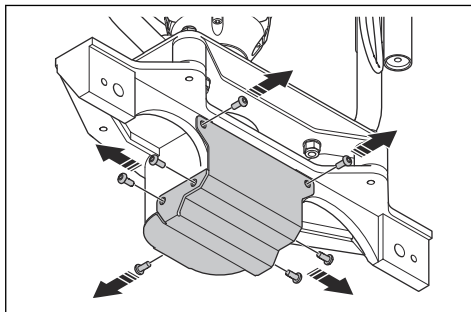
- a) Fixați șuruburile M12 (A) cu șabele pătrate (B) și piulițele (C). Șuruburile M12, șabele pătrate și piulițele sunt furnizate împreună cu produsul.



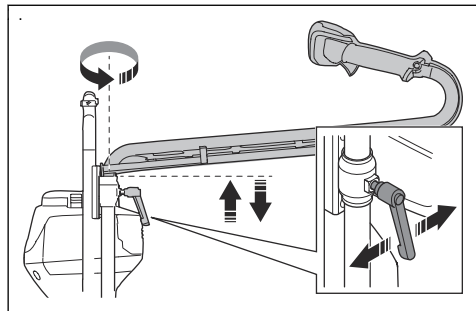
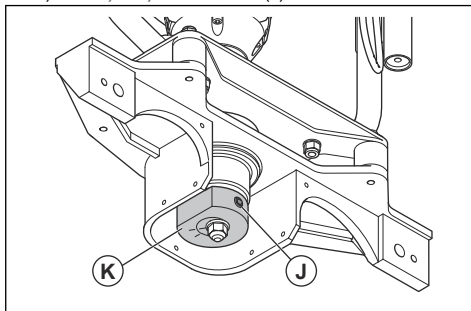
- b) Fixați șuruburile (D) și șaibele (E și F) pe produs. Șuruburile și șaibele sunt furnizate împreună cu produsul.
- c) Strângeți șuruburile la cuplul de 80 Nm. Strângeți șuruburile din nou, după primele 30 de minute de funcționare.

6. Reglați greutatea excentrică în funcție de lungimea traversei și de stratul de beton.

- a) Scoateți cele 7 șuruburi și capacul pentru elementul excentric.

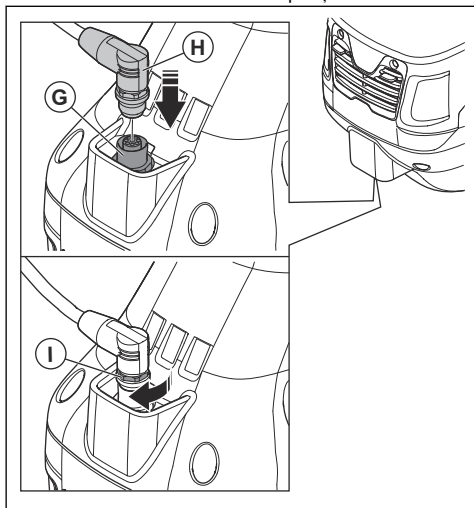


- b) Slăbiți bolțul de blocare (J).



3. Strângeți pârghiile de blocare când este setată poziția corectă de funcționare.
4. Când este setată poziția mânerului, trageți pârghiile în afară. Prin această acțiune veți bloca pârghiile de blocare, pentru a vă asigura că mânerul nu-și schimbă poziția în timpul funcționării.
5. Instalați cablul pentru interfața cu utilizatorul.
- a) Îndepărtați capacul de protecție pentru conectorul (G), de pe produs.
- b) Îndepărtați capacul de protecție al cablului pentru interfața cu utilizatorul (H) și conectați cablul respectiv. Conectorul cablului pentru interfața cu utilizatorul trebuie să fie în poziția corectă.

- c) Rotiți elementul excentric (K) pentru a regla greutatea. Tabelul de mai jos prezintă cât de mult trebuie rotit elementul excentric pentru diferite traverse și diferite straturi de beton. Pe elementul excentric există 4 marcaje, 62%, 75%, 87% și 100%.



Lungime traversă, m/ft	Strat de beton				
	S1 ¹	S2	S3	S4	S5 ²
1,82/6,0	N/A	100%	75%	62%	62%
2,44/8,0	N/A	100%	87%	75%	62%
3,05/10,0	N/A	100%	87%	75%	62%
3,66/12,0	N/A	100%	100%	87%	75%
4,26/14,0	N/A	100%	100%	87%	75%

- d) Strângeți șurubul de blocare.
- e) Instalați capacul pentru elementul excentric și cele 4 șuruburi.

¹ Cel mai redus conținut de apă în stratul de beton.

² Cel mai mare conținut de apă în stratul de beton.

Asamblarea

Funcționarea

Introducere



AVERTISMENT: Citiți și înțelegeți capitolul referitor la siguranță înainte de utilizarea produsului.

Ce trebuie făcut înainte de a utiliza produsul

- Citiți cu atenție manualul operatorului și asigurați-vă că înțelegeți instrucțiunile.
- Asigurați-vă că bateria este încărcată.
- Conectați bateria la produs.
- Efectuați întreținerea zilnică. Consultați *Program de întreținere la pagina 14*.

Frecvența de vibrare și viteza de funcționare

Frecvența de vibrare trebuie ajustată în funcție de starea betonului. Pentru betonul care conține o cantitate redusă de apă, este necesară o frecvență de vibrare mai ridicată. Pentru betonul care conține o cantitate mare de apă, este necesară o frecvență de vibrare mai redusă. Vitezele de deplasare și frecvențele de vibrare diferite generează rezultate diferite.

Reduceți viteza dacă traversa vibrează prea mult sau creează prea mult șlam pe suprafață. Măriți viteza dacă traversa nu creează suficient șlam pe suprafață.

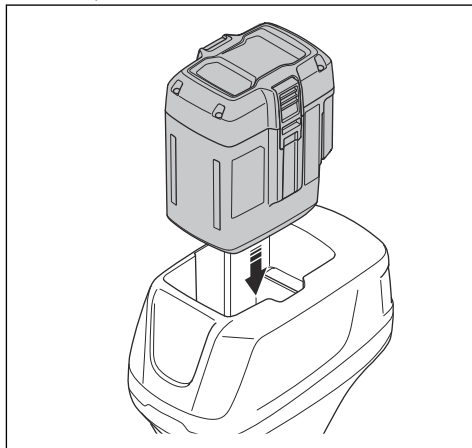
Pentru a conecta bateria la produs



AVERTISMENT: Introduceți numai baterii originale Husqvarna în produs.

1. Asigurați-vă că bateria este încărcată complet.

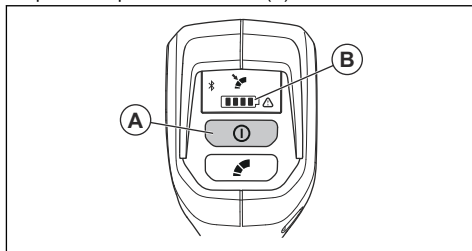
2. Așezați bateria în suportul de baterie al produsului. Bateria trebuie să se miște ușor în suport. În caz contrar, înseamnă că nu este instalată corect.



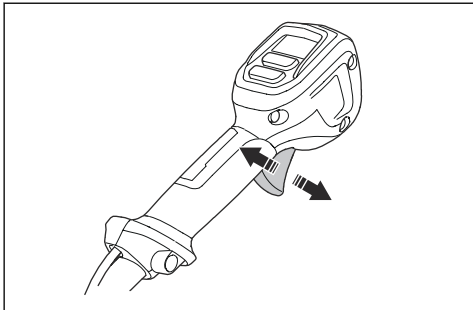
3. Împingeți bateria complet, în suportul acesteia. Când auziți un clic, înseamnă că bateria s-a blocat în poziția corectă.
4. Asigurați-vă că elementele de fixare se înclichetează corect.

Pornirea produsului

1. Conectați bateria la produs.
2. Apăsăți și mențineți apăsat pe butonul ON/OFF (A) până se aprinde indicatorul (B) al bateriei.

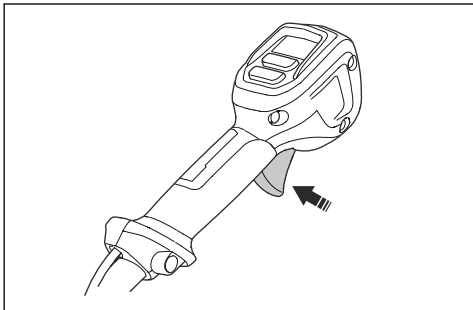


3. Utilizați întrerupătorul pentru a controla viteza.



Utilizarea produsului

1. Pulverizați traversa cu ulei de cofraj sau cu agent de desprindere a betonului. Aceasta facilitează curățarea produsului după operare, deoarece betonul nu se fixează pe traversă.
2. Amplasați traversa la începutul primei secțiuni a suprafeței cu beton.
3. Porniți produsul. Consultați *Pornirea produsului la pagina 11*.
4. Țineți mânerul strâns.
5. Apăsăți pe întrerupător pentru a începe utilizarea. Utilizați întrerupătorul pentru a regla forța de vibrare.



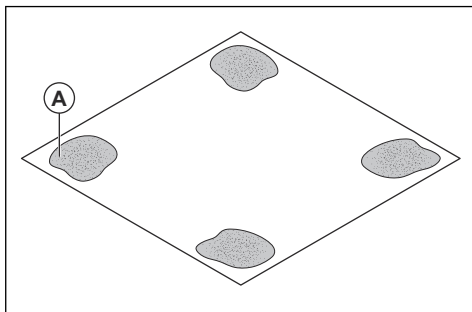
ATENȚIE: Dacă utilizați o forță de vibrare prea mare, pe suprafață se poate acumula șlam. Dacă utilizați o forță de vibrare prea redusă, este posibil să nu fie eliminate din beton toate bulele de aer.



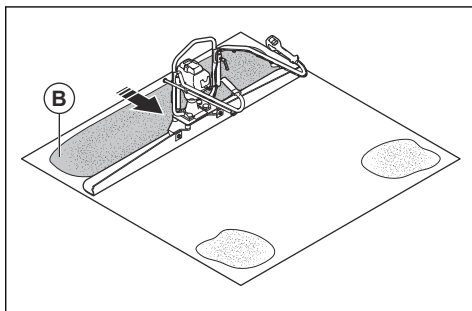
AVERTISMENT: Nu utilizați produsul dacă acesta nu funcționează corect. Semnele de eroare hardware sau de defectare a software-ului legate de unitatea de control a motorului pot conduce la electrocutare, la incendiu și/sau la vătămări grave.

Nota: Produsul se oprește automat dacă nu-l utilizați timp de 5 minute.

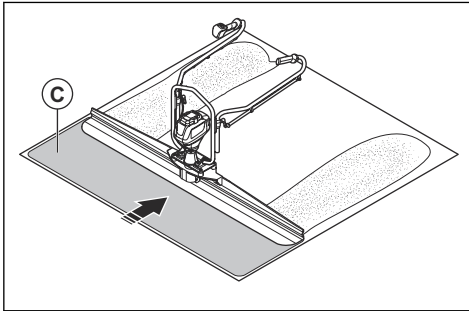
6. Apăsăți butonul de control pentru viteza de deplasare pentru a seta frecvența de vibrare selectată. Consultați *Utilizarea funcției de control al vitezei de deplasare la pagina 13*.
7. Înaintați înapoi lent și în același timp ridicați produsul până când marginea traversei este ușor ridicată. Vibrațiile vor elimina urmele de pantofi de pe suprafața betonului.
8. Amplasați 30-35 cm/11,8-13,8 in din traversă pe suprafața netedă a betonului pentru a crea o suprapunere pe secțiunea următoare a suprafeței din beton.
9. Pentru a nivela toate secțiunile de beton, urmați procedura de mai jos.
 - a) În cele 4 colțuri, creați zone de beton umed (A) cu diametrul de 30-45 cm/11,8-17,7 in, cu o mistrie. Utilizați un laser, pentru a vă asigura că zonele de beton umed au nivelul corect. Distanța dintre muchiile exterioare ale zonelor de beton umed nu trebuie să fie mai mare decât lungimea traversei.



- b) Utilizați produsul între zonele de beton umed astfel încât să creați 2 benzi paralele (B). Benzile trebuie să aibă o lățime de 30-45 cm/11,8-17,7 in.

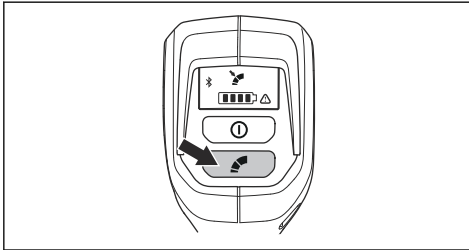


- c) Amplasați capătul traversei pe fiecare dintre benzile paralele și porniți produsul (C). Asigurați-vă că traverșa urmează conturul benzilor paralele.



Utilizarea funcției de control al vitezei de deplasare

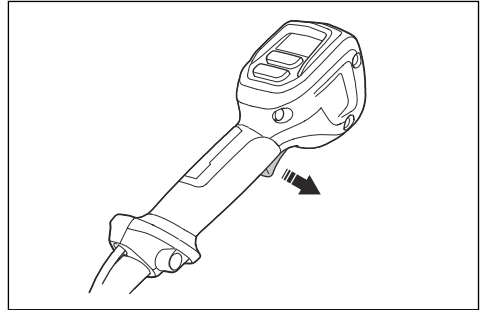
1. Apăsăți întrerupătorul pentru a alege frecvența de vibrare optimă pentru activitate.
2. Apăsăți butonul de control pentru viteza de deplasare pentru a seta frecvența de vibrare selectată. LED-ul se aprinde.



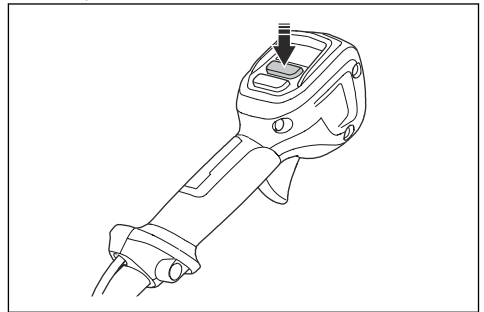
3. Eliberați întrerupătorul pentru a utiliza produsul cu funcția de control a vitezei de deplasare.
4. Pentru a mări frecvența de vibrare, urmați procedura de mai jos.
 - a) Apăsăți butonul de control a vitezei de deplasare pentru a dezactiva funcția corespunzătoare.
 - b) Apăsăți pe întrerupător până la nivelul corect. Apoi apăsați butonul de control al vitezei de deplasare, pentru a seta noua viteză de deplasare.

Oprirea produsului

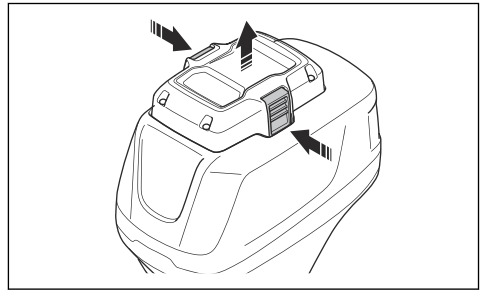
1. Eliberați întrerupătorul.



2. Țineți apăsat butonul ON/OFF până când LED-ul de pe afișaj se stinge.



3. Apăsăți butoanele de eliberare de pe baterie și scoateți bateria.



Întreținerea

Introducere



AVERTISMENT: Citiți și înțelegeți capitolul privind siguranța înainte de a

efectua operații de întreținere asupra produsului.

Program de întreținere

Întreținere	Zilnic	Săptămă- nal	Lunar
Curățați produsul.	X		
Asigurați-vă că butonul ON/OFF funcționează corect și nu este defect.	X		
Asigurați-vă că întrerupătorul funcționează corect din punct de vedere al siguranței. Consultați <i>Pentru a verifica întrerupătorul la pagina 8</i>	X		
Asigurați-vă că pe mânere nu există ulei sau vaselină și că acestea sunt uscate și curate.	X		
Asigurați-vă că șuruburile și piulițele sunt strânse.	X		
Asigurați-vă că butoanele de eliberare de pe baterie funcționează corect și că fixează bateria în produs.	X		
Asigurați-vă că încărcătorul de baterii funcționează corect și că nu este deteriorat.	X		
Asigurați-vă că bateria nu este deteriorată.	X		
Asigurați-vă că bateria este încărcată.	X		
Examinați toate cablurile, cuplajele și conexiunile. Asigurați-vă că acestea nu sunt deteriorate sau murdare.		X	
Verificați legăturile dintre baterie și produs. Verificați legăturile dintre baterie și încărcătorul bateriei.			X
Asigurați-vă că unitățile de amortizare a vibrațiilor nu s-au deteriorat. Consultați <i>Verificarea unităților de amortizare a vibrațiilor la pagina 8.</i>			X

Curățarea produsului

- Îndepărtați betonul de pe suprafețele produsului după fiecare utilizare înainte ca acesta să se întărească.
- Curățați produsul cu apă și o perie.



ATENȚIE: Nu îndreptați jetul de apă direct către componente electrice, baterie sau motor.

- Pulverizați traversa cu ulei de cofraj sau cu agent de desprindere a betonului. Aceasta facilitează curățarea produsului după operația următoare.

- Îndepărtați vaselina și uleiul de pe mâner.
- Curățați motorul, bateria și încărcătorul de baterii cu o cârpă uscată. Mențineți curate șinele de ghidaj al bateriei.
- Asigurați-vă că bornele bateriei și încărcătorul de baterii sunt curate. Efectuați această verificare întotdeauna, înainte de a introduce bateria în încărcător sau în produs.

Depanarea

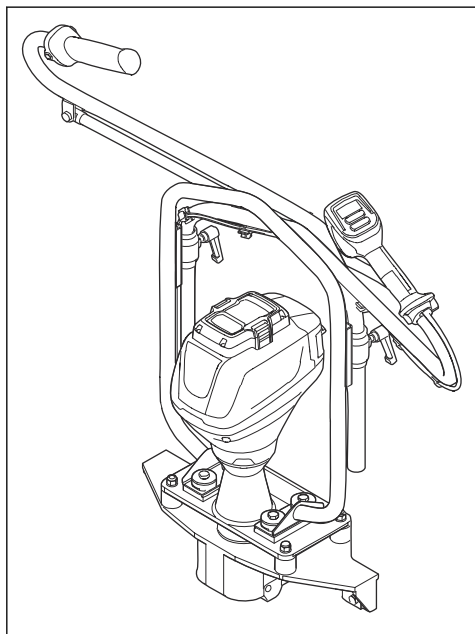
Simptom	Cauze posibile	Pas recomandat
Produsul nu pornește. Nu se aprinde niciun LED când apăsați butonul ON/OFF.	Murdărie pe conectorii bateriei.	Curățați cu aer comprimat sau cu o perie moale.
	Bateria este defectă.	Apăsați butonul de pe baterie. Trebuie să se aprindă cel puțin 1 LED verde.
	Conectorul de alimentare dintre baterie și produs este defect.	Asigurați-vă că conectorii de alimentare dintre baterie și produs nu sunt deteriorați.
	Conectare deficicientă la conectorul interfeței cu utilizatorul.	Conectorul interfeței cu utilizatorul trebuie să fie asamblat corect.
	Interfața cu utilizatorul este defectă.	Discutați cu un agent de service Husqvarna.
	Cablurile dintre unitatea de control și interfața cu utilizatorul sunt deteriorate.	Discutați cu un agent de service Husqvarna.
	Scurt circuit în unitatea de control.	Discutați cu un agent de service Husqvarna.
LED-ul verde se aprinde intermitent.	Tensiune joasă a bateriei	Încărcați bateria.
LED-ul roșu de eroare luminează intermitent.	Temperatura este prea ridicată.	Așteptați să se răcească produsul.
	Temperatura unității de control sau a bateriei este prea redusă.	Asigurați-vă că produsul și bateria nu au o temperatură mai mică de -10° C.
	Întrerupătorul și butonul ON/OFF sunt apăsați simultan.	Eliberați întrerupătorul.
LED-ul roșu de eroare este aprins.	Pornirea produsului este blocată de existența unor coduri permanente de eroare.	Discutați cu un agent de service Husqvarna.
	Unitatea de control este defectă.	Discutați cu un agent de service Husqvarna.
	Sunt necesare lucrări de service asupra produsului.	Discutați cu un agent de service Husqvarna.
Motorul nu reacționează când apăsați pe întrerupător.	Conectorii motorului nu sunt asamblați corect.	Discutați cu un agent de service Husqvarna.
	Scurt circuit în unitatea de control.	Discutați cu un agent de service Husqvarna.
	Motorul este defect.	Discutați cu un agent de service Husqvarna.
Motorul reacționează brusc atunci când apăsați pe întrerupător, apoi se oprește.	Scurt circuit în unitatea de control.	Discutați cu un agent de service Husqvarna.
Produsul se oprește când aplicați o sarcină de lucru.	Conexiunea dintre baterie și produs este defectă.	Asigurați-vă că conectorii de alimentare dintre baterie și produs sunt curați și nu sunt deteriorați.
Produsul pornește dar nu vibrează.	Unitatea de amortizare a vibrațiilor de pe arborele de vibrații este deteriorată.	Discutați cu un agent de service Husqvarna.
Produsul nu vibrează corect.	Elementul excentric este instalat incorect.	Reglați elementul excentric. Consultați <i>Asamblarea produsului la pagina 9</i> .

Simptom	Cauze posibile	Pas recomandat
Nivelul de zgomot este prea ridicat.	Rulmenții de vibrare sunt deteriorați.	Discuțați cu un agent de service Husqvarna.
	Butoanele rotative de pe mâner nu sunt strânse suficient.	Strângeți butoanele rotative de pe mâner.
Vibrațiile nu sunt egale pe toată suprafața de beton.	Frecvența de vibrare nu este corectă pentru această suprafață de beton.	Ajustați viteza de vibrare pentru ca vibrațiile să fie egale pe toată suprafața de beton. Consultați <i>Frecvența de vibrare și viteza de funcționare la pagina 11.</i>
	Procedură incorectă de utilizare a vibrațiilor.	Utilizați produsul în mod corect. Consultați <i>Utilizarea produsului la pagina 12.</i>
Vibrațiile sunt prea puternice la nivelul mânerului.	Unitățile de amortizare a vibrațiilor sunt uzate.	Discuțați cu un agent de service Husqvarna.

Transportul, depozitarea și eliminarea

Transportul și depozitarea

- Mențineți mânerul pliate în timpul transportului.



- Deconectați cablul pentru interfața cu utilizatorul.
- Fixați foarte bine produsul în timpul transportului.
- La depozitare și la transport, scoateți întotdeauna bateria.
- Bateriile cu ioni de litiu furnizate respectă cerințele legislației privind bunurile periculoase.

- Respectați cerințele speciale de pe ambalaj și etichete privind transportul comercial, inclusiv cele emise de către terțe părți și companiile de expediție.
- Discuțați cu o persoană care a beneficiat de instruire specială privind materialele periculoase înainte de a trimite produsul. Respectați toate reglementările naționale aplicabile.
- Încărcați bateria în proporție de 30 % - 50 % înainte de a o depozita pe o perioadă lungă.
- Curățați produsul și efectuați un service complet înainte de a depozita produsul pentru o perioadă lungă de timp.
- Aplicați bandă adezivă pe conexiunile expuse atunci când introduceți bateria într-un ambalaj. Bateria trebuie ambalată astfel încât să nu se poată deplasa în interiorul pachetului.
- Nu păstrați bateria într-un loc în care poate apărea electricitate statică. Nu depozitați bateria într-o cutie metalică.
- Păstrați bateria la temperaturi cuprinse între 5 °C/ 41 °F și 25 °C/77 °F, într-un loc ferit de radiațiile solare directe.
- Păstrați încărcătorul de baterii la temperaturi cuprinse între 5 °C/41 °F și 45°C/113°F, într-un loc ferit de radiațiile solare directe.
- Nu depozitați bateria lângă încărcătorul bateriei.
- Păstrați bateria și încărcătorul într-un spațiu încălzit, uscat și ferit de îngheț.
- Mențineți produsul într-o zonă uscată și ferită de îngheț.
- Păstrați produsul într-o zonă restricționată pentru a preveni accesul copiilor sau al persoanelor neautorizate.

Eliminarea bateriei, încărcătorului acesteia și a produsului

Simbolul de mai jos înseamnă că produsul nu poate fi tratat ca reziduu menajer. Reciclați la un centru de reciclare pentru echipamente electrice și electronice. Această măsură ajută la protejarea mediului și a oamenilor.

Contactați autoritățile locale, centrul de colectare a reziduurilor menajere sau distribuitorul pentru mai multe informații.



Nota: Simbolul apare pe produs sau pe ambalajul produsului.

Date tehnice

Date tehnice

Greutate fără baterie, kg/lb	11,5/25
Marca/tipul motorului	Husqvarna / 36V
Puterea motorului, kW/cp la rot/min	0,8/1,1 la 7500

Date privind emisiile de zgomot și vibrații	
Nivel de putere acustică măsurat dB(A) ³	109
Nivel de presiune sonoră la urechea operatorului, L _p , dB(A) ⁴	108
Nivel de vibrații, ahv, m/s la 7500 rot/min, 100 % forță eccentrică cu un aplicator de șape de 2,4 m	2,5
Incertitudinea accelerației efective ponderate (K), m/s ²⁵	2,0

Declarația privind zgomotul și vibrațiile

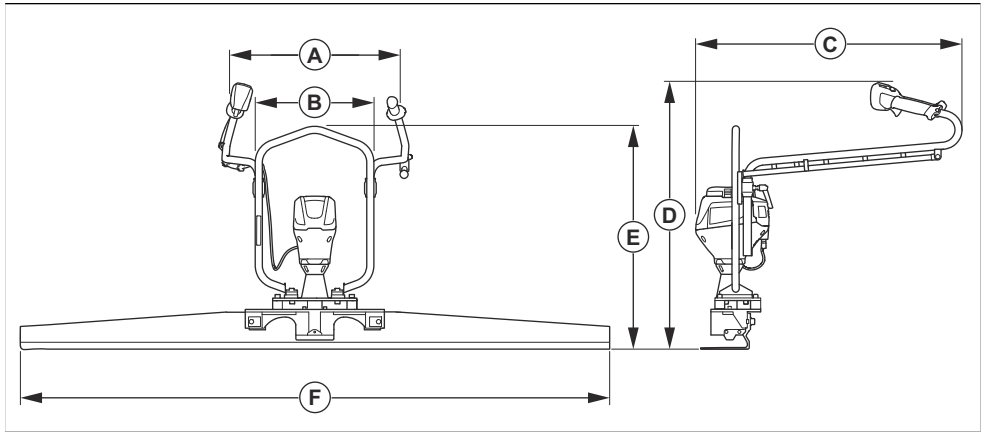
Aceste valori declarate au fost obținute prin testare de tip în laborator în conformitate cu directiva sau standardele menționate și sunt adecvate pentru compararea cu valorile declarate ale altor produse testate în conformitate cu aceleași directive sau standarde. Aceste valori declarate nu sunt adecvate pentru utilizarea în evaluarea riscurilor, iar valorile măsurate la locuri de muncă separate pot fi mai mari. Valorile efective ale expunerii și riscul de vătămare pe care le experimentează un utilizator sunt unice și depind de modul în care utilizatorul lucrează, de tipul de material pe care este utilizat produsul, de timpul de expunere și de starea fizică a utilizatorului, precum și de starea produsului.

³ Nivel de putere acustică măsurat în conformitate cu EN ISO 3744.

⁴ Nivel de presiune sonoră măsurat în conformitate cu EN ISO 11203.

⁵ Accelerația efectivă ponderată măsurată la nivelul mânerului în conformitate cu EN ISO 5349.

Dimensiuni produs



A	Lățime maximă cu mânere, mm/in.	700/27,5
B	Lățime fără mânere, mm/in.	580/22,8
C	Lungime, mm/in.	845/33,3
D	Înălțime cu mânere, mm/in.	800-1300 / 31,5-51,2
E	Înălțime fără mânere, mm/in.	690/27,2
F	Lățime transversă, 5 dimensiuni diferite, m/ft	1,8/6, 2,4/8, 3,0/10, 3,6/12, 4,2/14

Accesorii

Grinzi

Lungime, m/ft	Greutate, kg/lb
1,82/6,0	6,6/14,7
2,44/8,0	8,8/19,5
3,05/10,0	11,0/24,3
3,66/12,0	13,2/29,1
4,26/14,0	15,3/33,8

Consultați lista cu piese de schimb (IPL) pentru codurile de produs ale traverselor.

Baterii aprobate

BLi 200
BLi 300
40-B220X
40-B330X

Încărcătoare de baterii omologate

QC330
QC500

Declarație de conformitate

Declarație de conformitate UE

Noi, Husqvarna AB, SE-561 82 Huskvarna, SUECIA,
Tel: +46 36 146500, declarăm pe propria răspundere că
produsul:

Descriere	Compactor de beton, grindă vibrantă
Marcă	Husqvarna
Tip/Model	BV 30i
Identificare	Numere de serie începând cu 2021 și ulterior

respectă în totalitate următoarele directive și
reglementări UE:

Directivă/Regulament	Descriere
2006/42/CE	„privind utilajele”
2014/53/UE	„referitoare la echipamentul radio”
2011/65/UE	„privind interzicerea substanțelor periculoase”

și că au fost aplicate următoarele standardele
armonizate și/sau specificații tehnice;

EN ISO 12100:2010

EN IEC 63000:2018

EN 12649:2008+A1:2011

EN 55014-1:2017

EN 55014-2:2015

ETSI EN 301 489-1 V2.2.3

ETSI EN 301 489-17 V3.2.4

Partille, 2021-05-25



Martin Huber

Director Cercetare și Dezvoltare, Suprafețe de beton și
podele

Husqvarna AB, Divizia pentru construcții

Responsabil pentru documentația tehnică



www.husqvarnaconstruction.com

Instrucțiuni inițiale



1142370-62 Rev. B



2024-04-15