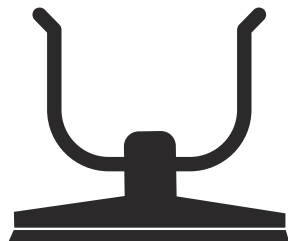




 **Husqvarna**<sup>®</sup>



BV 30i

---

## Obsah

---

Úvod.....	2	Odstraňování problémů.....	15
Bezpečnost.....	4	Přeprava, skladování a likvidace.....	16
Montáž výrobku.....	9	Technické údaje.....	18
Montáž.....	11	Příslušenství.....	19
Provoz.....	11	Prohlášení o shodě.....	21
Údržba.....	13		

---

## Úvod

---

### Popis výrobku

Výrobek BV 30i je vibrační lišta na beton vedená obsluhou. Napájení je zajišťováno baterií.

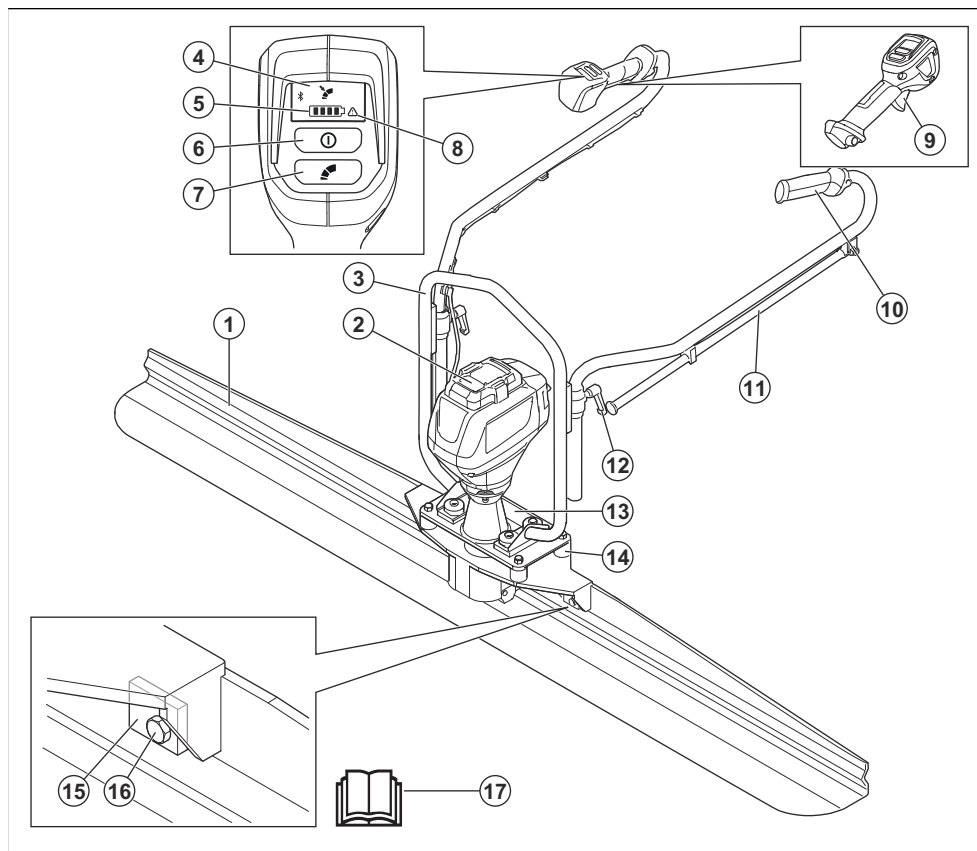
### Zamýšlené použití

Výrobek je určen pouze pro profesionální provoz. Výrobek se používá pro konsolidaci a vyrovnávání

mokrého betonu. Výrobek plave na horní vrstvě mokrého betonu.

U vrstev betonu s maximální tloušťkou 100 mm není před použitím výrobku nutná žádná jiná metoda vibrací.

## Popis výrobku



1. Rameno
2. Baterie
3. Tělo karabiny
4. Displej
5. Kontrolka baterie
6. Tlačítko ZAP/VYP
7. Tlačítko regulace rychlosti
8. Varovná kontrolka
9. Páčka spínače
10. Řídítka
11. Podpora
12. Zajišťovací páčky řídítek
13. Typový štítek
14. Antivibrační prvek
15. Čtvercová podložka
16. Šroub M12
17. Návod k používání

## Symbyly na výrobku



**VAROVÁNÍ:** Tento výrobek může být nebezpečný a způsobit obsluze či dalším osobám vážné zranění. Buďte opatrní a výrobek používejte správně.



Pečlivě si prostudujte návod a před tím, než tento výrobek budete používat, se ujistěte o tom, že pokynům rozumíte.



Vždy používejte ochranu sluchu.



Používejte ochranné rukavice.



Zvedací bod na výrobku.

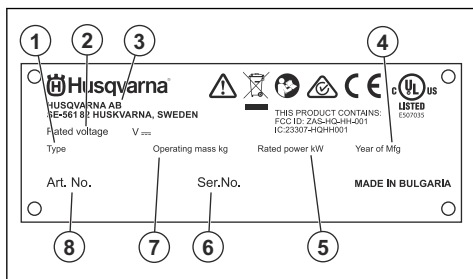


Tento výrobek vyhovuje platným směrnici EU.

**WARNING:** Only use BL1300 battery or see manual for other batteries.  
**ADVERTENCIA:** Utilice únicamente la batería BL1300 o consulte el manual para otras baterías.  
**AVERTISSEMENT:** Utilisez uniquement la batterie BL1300 ou consultez le manuel pour les autres batteries.

**Povšimněte si:** Další symboly/štítky na výrobku se týkají zvláštních certifikačních požadavků pro určité obchodní trhy.

## Typový štítek



1. Druh výrobku
2. Jmenovité napětí
3. Výrobce
4. Měsíc a rok výroby
5. Jmenovitý výkon
6. Výrobní číslo
7. Provozní hmotnost
8. Číslo výrobku

## Poškození výrobku

Neneseme odpovědnost za poškození výrobku, pokud:

- byl výrobek nesprávně opraven.
- byl výrobek opraven pomocí součástí od jiného výrobce nebo součástí, které nejsou výrobcem schváleny.
- má výrobek příslušenství od jiného výrobce nebo příslušenství, které není výrobcem schváleno.
- výrobek nebyl opraven ve schváleném servisním středisku nebo schváleným odborníkem.

## Bezpečnost

### Definice týkající se bezpečnosti

Varování, upozornění a poznámky slouží jako upozornění na specifické důležité části návodu.



**VÝSTRAHA:** Používá se v případě nebezpečí úrazu nebo usmrcení obsluhy nebo okolních osob, pokud nejsou dodrženy pokyny uvedené v této příručce.



**VAROVÁNÍ:** Používá se v případě nebezpečí poškození výrobku, dalších materiálů či škod na majetku v blízkém okolí, pokud nejsou dodrženy pokyny uvedené v této příručce.

**Povšimněte si:** Používá se k poskytnutí dalších informací, které jsou nezbytné v dané situaci.

### Obecné bezpečnostní výstrahy pro elektrické nářadí



**VÝSTRAHA:** Prohlédněte si všechny bezpečnostní pokyny, pokyny, ilustrace a technické údaje dodané s tímto elektrickým nástrojem. Při nedodržení některého z pokynů uvedených níže může dojít k úrazu elektrickým proudem, požáru nebo vážnému poranění.

- **Uložte si veškerá upozornění a pokyny pro použití v budoucnu.** Termín „elektrický nástroj“

v upozorněních označuje buď nástroj napájený ze sítě (kabelem), nebo napájený baterií (bezdrátový).

## Bezpečnost pracovního prostoru

- **Udržujte pracovní prostor čistý a dobře osvětlený.** Přeplněné či tmavé prostory nahrávají nehodám.
- **Nepoužívejte elektrické nástroje ve výbušném prostředí, například v přítomnosti hořlavých kapalin, plynů či prachu.** Elektrické nástroje vytvářejí jiskry, které mohou zapálit prach nebo výpary.
- **Při práci s elektrickým nástrojem musí být děti i okolostojící osoby v dostatečné vzdálenosti.** Rozptýlení může způsobit, že ztratíte kontrolu nad nástrojem.

## Bezpečnost při používání el. energie

- **Zástrčky elektrických nástrojů musí odpovídat elektrické zásuvce.** Nikdy zásuvku žádným způsobem neupravujte. U uzemněných elektrických nástrojů nepoužívejte žádné adaptéry. Původní zástrčky a odpovídající zásuvky snižují nebezpečí úrazu elektrickým proudem.
- **Zabraňte tělesnému kontaktu s uzemněnými povrchy, např. trubkami, radiátory, sporáky a chladničkami.** Pokud je lidské tělo uzemněno, hrozí větší nebezpečí úrazu el. proudem.
- **Nevystavujte elektrické nástroje dešti nebo působení vlhkosti.** Pokud do elektrického nástroje vnikne voda, zvyšuje se nebezpečí úrazu elektrickým proudem.
- **Nezacházejte hrubě s napájecím kabelem.** Nikdy elektrický nástroj za kabel nenoste. Za kabel netahejte a neodpojujte nástroj od sítě taháním za kabel. Nevystavujte napájecí kabel působení tepla, oleje, nepoškoďte ho ostrými hranami nebo pohyblivými částmi. Poškozený nebo zamotaný kabel zvyšuje nebezpečí úrazu elektrickým proudem.
- **Při používání elektrického nástroje venku použijte prodlužovací kabel určený pro venkovní použití.** Použití kabelu určeného pro venkovní použití snižuje nebezpečí úrazu elektrickým proudem.
- **Pokud je nezbytné pracovat s el. nástrojem ve vlhkém prostředí, použijte zdroj s proudovým chráničem.** Použití proudového chrániče snižuje nebezpečí úrazu elektrickým proudem.

## Osobní bezpečnost

- **Při práci s elektrickým nástrojem dávejte pozor, sledujte, co děláte a používejte zdravý rozum.** Nepracujte s elektrickým nástrojem, pokud jste unaveni nebo jste pod vlivem drog, alkoholu či léků. Při práci s elektrickým nástrojem stačí okamžik nepozornosti a následkem může být vážný úraz.
- **Používejte osobní ochranné pomůcky. Vždy používejte ochranu zraku.** Ochranné vybavení, např. protiprachová maska, neklouzavá ochranná obuv, přilba nebo ochrana sluchu, použité správným způsobem snižují nebezpečí úrazu.
- **Zabraňte náhodnému spuštění. Před připojením k el. napájení, zvednutím nebo nošením nástroje**

**se přesvědčte, že je vypínač v poloze vypnuto.**

Přenášením elektrických nástrojů s prstem na spoušti nebo zapnutých elektrických nástrojů nahráváte nehodám.

- **Před zapnutím el. nástroje vyjměte jakýkoli seřizovací klíč nebo klíč na matice.** Klíč ponechaný na rotující části el. nástroje může způsobit úraz.
- **Nenatahujte se příliš daleko. Neustále pevně stůjte a držte rovnováhu.** Budete tak mít lepší kontrolu nad nástrojem v neočekávaných situacích.
- **Noste vhodný oděv. Nenoste volné oblečení ani šperky. Udržujte vlasy a oděv mimo dosah pohyblivých částí.** Pohyblivé části mohou zachytit volný oděv, šperky nebo dlouhé vlasy.
- **Pokud jsou zařízení přizpůsobena pro připojení odsávací a lapačů prachu, musí být připojeny a správně použity.** Použitím lapačů prachu snižujete rizika spojená s výskytem prachu.
- **Nedovoďte, aby rutina nabytá častým používáním nástrojů způsobila, že začnete být neopatrní a budete ignorovat bezpečnostní zásady při zacházení s nástrojem.** Neopatrný úkon může způsobit vážné zranění ve zlomku sekundy.

## Použití elektrických nástrojů a péče o ně

- **Při práci s elektrickými nástroji nepoužívejte násilí. Používejte správný elektrický nástroj pro danou aplikaci.** Správný elektrický nástroj vykoná práci lépe a bezpečněji rychleji, pro kterou byl navržen.
- **Nepoužívejte el. nástroj, pokud nefunguje vypínač pro zapnutí a vypnutí.** Každý elektrický nástroj, který nelze ovládat vypínačem, je nebezpečný a musí se opravit.
- **Před jakýmkoli nastavením, výměnou příslušenství nebo uložení elektrického nástroje odpojte zástrčku od napájení nebo vytáhněte z nástroje baterie, pokud je to možné.** Takováto preventivní bezpečnostní opatření snižují riziko náhodného spuštění el. nástroje.
- **Nepoužívané el. nástroje ukládejte mimo dosah dětí a nedovoďte, aby s nástrojem pracovaly osoby, které ho dobře neznají nebo si nepřečetly tento návod k použití nástroje.** Elektrické nástroje jsou v rukou neproškolených uživatelů nebezpečné.
- **Udržujte elektrické nástroje a příslušenství. Kontrolujte chybné zarovnané nebo spojené pohyblivých částí, rozbití jakýchkoli částí nebo jiné stavy, které mohou ovlivnit provoz elektrického nástroje. Pokud je elektrický nástroj poškozen, nechte ho opravit.** Mnohé nehody jsou způsobeny špatnou údržbou elektrických nástrojů.
- **Udržujte řezací nástroje ostré a čisté.** Správně udržované řezací nástroje s ostrým ostřím jsou méně náchylné k „zakousnutí“ a snadněji se ovládají.
- **Používejte elektrický nástroj, příslušenství a vsazené nože podle těchto pokynů. V úvahu je třeba brát pracovní podmínky a prováděnou práci.** Použitím

elektrického nástroje k jinému účelu, než pro který je určen, může mít za následek vznik nebezpečné situace.

- **Rukojeti a uchopovací plochy udržujte suché, čisté a bez zbytků oleje a maziva.** Kluzké rukojeti a uchopovací plochy neumožňují bezpečné ovládání a v neočekávaných situacích může dojít ke ztrátě kontroly.

## Použití nástrojů napájených z baterie a péče o ně

- **Baterii dobíjete pouze nabíječkou specifikovanou výrobcem.** Použití nabíječky vhodné pro jeden typ baterie může pro jiný typ baterie představovat nebezpečí vzniku požáru.
- **Elektrické nástroje používejte pouze s příslušnými speciálními bateriovými moduly.** Při použití jakékoli jiné baterie hrozí riziko úrazu a požáru.
- **Když baterii nepoužíváte, udržujte ji stranou od kovových předmětů, např. kancelářských sponek, mincí, klíčů, hřebíků, šroubů nebo jiných malých kovových předmětů, které by mohly spojit kontakty baterie.** Při zkratování kontaktů baterie může dojít k popáleninám nebo k požáru.
- **V nevhodných podmínkách může dojít k vytečení kapaliny z baterie. Vyvarujte se kontaktu s kapalinou. Pokud dojde k náhodnému kontaktu, opláchněte postižené místo vodou. Při zasažení očí kapalinou vyhledejte lékařskou pomoc.** Kapalina vyteká z baterie může způsobit podráždění nebo popálení.
- **Nepoužívejte poškozenou nebo upravenou baterii nebo výrobek.** Poškozené nebo upravené baterie mohou vykazovat neočekávané chování vedoucí k požáru, výbuchu nebo nebezpečí poranění.
- **Nevystavujte baterii ani nástroj ohni a nadměrným teplotám.** Vystavení ohni a teplotám nad 130 °C může způsobit explozi.
- **Dodržujte veškeré pokyny k nabíjení a nenabíjete baterii ani nástroj mimo rozsah teplot uvedený v pokynech.** Nesprávné nabíjení nebo nabíjení při teplotách mimo uvedený rozsah může mít za následek poškození baterie a zvýšené nebezpečí požáru.

## Servis

- **Servis elektrického nástroje smí provádět pouze kvalifikovaná osoba za použití identických náhradních součástí.** Tím bude zajištěna bezpečnost elektrického nástroje.
- **Nikdy neprovádějte servis poškozených baterií.** Servis baterií smí provádět pouze výrobce nebo autorizovaný servis.

## Bezpečnostní pokyny pro provoz



**VÝSTRAHA:** Před použitím výrobku si přečtěte následující varování.

- Ujistěte se, že víte, jak v případě nouze rychle zastavit výrobek.
- Nenechte výrobek používat děti a osoby, které se neseznámily s těmito pokyny.
- Ujistěte se, že znáte ovládací prvky a správnou funkci výrobku.
- Obsluha musí být fyzicky dostatečně silná, aby mohla výrobek bezpečně ovládat.
- Používejte osobní ochranné pomůcky. Další informace jsou uvedeny v části *Osobní ochranné prostředky na strani 7*.
- Zajistěte, aby se v pracovní oblasti vyskytovaly pouze oprávněné osoby.
- Udržujte pracovní oblast čistou a dostatečně osvětlenou.
- Při práci udržujte bezpečnou a stabilní polohu.
- Ujistěte se, že nehrozí nebezpečí pádu z výšky vás nebo výrobku.
- Zkontrolujte, zda na řídicích není mazivo nebo olej.
- Nepoužívejte tento výrobek v místech, kde může dojít k požáru nebo výbuchu.
- Výrobek může odmrštit předměty vysokou rychlostí. Zajistěte, aby všechny osoby v pracovní oblasti používaly schválené osobní ochranné prostředky. Odstraňte volné předměty z pracovní oblasti.
- Než vypustíte výrobek, vypněte jej a odpojte baterii.
- Zkontrolujte, zda napětí baterie odpovídá hodnotě uvedené na typovém štítku výrobku.
- Zajistěte, aby se oděv, dlouhé vlasy a šperky nezachytily v pohyblivých částech.
- Neseďte na výrobek.
- Do výrobku netlučte.
- Před uvedením výrobku do provozu zkontrolujte, zda je pracovní oblast bezpečná.

## Ochrana před vibracemi



**VÝSTRAHA:** Před použitím výrobku si přečtěte následující varování.

- Během provozu výrobku se vibrace přenášejí z výrobku na obsluhu. Pravidelné a časté používání výrobku může způsobit nebo zvýšit stupeň poranění obsluhy. Může dojít k poranění prstů, rukou, zápěstí, paží, ramen nebo nervů a krevního oběhu nebo jiných částí těla. Úrazy mohou být oslabující nebo trvalé a mohou se postupně v průběhu týdnů, měsíců nebo let zhoršovat. Mezi možná poranění patří poškození krevního oběhu, nervové soustavy, kloubů a dalších tělesných struktur.
- Příznaky se mohou vyskytnout během provozu výrobku nebo jindy. Pokud máte příznaky a budete pokračovat v práci s výrobkem, mohou se příznaky zhoršit nebo se stát trvalými. Pokud se objeví tyto nebo jiné příznaky, vyhledejte lékařskou pomoc:

- Znečitlivění, ztráta citu, brnění, píchání, bolest, pálení, pulsování, ztuhlost, nešikovnost, ztráta síly, změna barvy nebo stavu pokožky.
- Příznaky se mohou zhoršovat při nízkých teplotách. Při práci s výrobkem v chladném prostředí používejte teplý oděv a mějte ruce v teple a v suchu.
- Abyste udrželi správnou hladinu vibrací, provádějte údržbu a výrobek používejte podle pokynů v návodu k používání.
- Výrobek je vybaven systémem tlumení vibrací, který snižuje vibrace z rukojeti k obsluze. Nechte pracovat výrobek. Netlačte výrobek silou. Držte výrobek za rukojeti lehce, ale dávejte pozor, abyste jej měli pod kontrolou a ovládali ho bezpečně. Netlačte rukojeti do koncových zarážek více, než je nutné.
- Ruce mějte pouze na rukojeti nebo rukojetích. Všechny ostatní části těla by měly být v bezpečné vzdálenosti od výrobku.
- Pokud se náhle objeví silné vibrace, okamžitě výrobek zastavte. Nepokračujte v práci, dokud neodstraníte příčiny zvýšených vibrací.

## Ochrana proti prachu



**VÝSTRAHA:** Před použitím výrobku si přečtěte následující varování.

- Provoz výrobku může rozptýlit prach do vzduchu. Prach může způsobit vážné zranění a trvalé zdravotní problémy. Některé úřady považují křemenný prach za škodlivý a podléhá regulaci. Toto jsou příklady takových zdravotních problémů:
  - Smrtelná onemocnění plic chronická bronchitida, silikóza a plicní fibróza
  - Rakovina
  - Porodní vady
  - Záněty pokožky
- Používejte vybavení vhodné ke snížení množství prachu a výparů ve vzduchu a ke snížení množství prachu na pracovním zařízení, povrchu, oděvu a částech těla. Příklady takovýchto prvků jsou systémy pro sběr prachu a rozstříkovače vody vázající prach. Kde je to možné, snižte množství prachu u zdroje. Zajistěte, aby zařízení bylo správně nainstalováno, správně se používalo a aby se prováděla pravidelná údržba.
- Vždy používejte schválenou ochranu dýchacích cest. Zajistěte, aby se u nebezpečných materiálů v pracovní oblasti používala respirační ochrana.
- Zajistěte, aby bylo v pracovní oblasti dostatečné proudění vzduchu.
- Pokud je to možné, namířte výfuk výrobku na místo, kde nemůže způsobit zvedání prachu.

## Ochrana proti hluku



**VÝSTRAHA:** Před použitím výrobku si přečtěte následující varování.

- Vysoké hladiny hluku a dlouhodobé vystavení hluku může způsobit ztrátu sluchu způsobenou hlukem.
- Chcete-li udržet hladinu hluku na minimum, provádějte údržbu výrobku a používejte ho podle pokynů v návodu k používání.
- Při práci s výrobkem používejte schválenou ochranu sluchu.
- Pokud používáte ochranu sluchu, poslouchajte pozorně varovné signály a hlasy. Když je výrobek zastavený, ochranu sluchu si sundejte, pokud není ochrana sluchu nezbytná kvůli hladině hluku v pracovní oblasti.

## Osobní ochranné prostředky



**VÝSTRAHA:** Před použitím výrobku si přečtěte následující varování.

- Při používání výrobku je nutné vždy používat schválené osobní ochranné prostředky. Osobní ochranné prostředky nemohou zcela eliminovat nebezpečí úrazu, ale v případě nehody pomáhají snížit míru poranění. Požádejte prodejce, aby vám pomohl vybrat správné osobní ochranné prostředky.
- Pravidelně kontrolujte stav osobních ochranných prostředků.
- Používejte schválenou ochrannou přilbu.
- Vždy používejte schválenou ochranu sluchu.
- Vždy používejte schválenou ochranu dýchacích cest.
- Používejte schválenou ochranu očí s postranní ochranou.
- Používejte ochranné rukavice.
- Používejte boty s ocelovou špičkou a protiskluzovou podrážkou.
- Používejte schválený pracovní oděv nebo odpovídající přiléhavý oděv s dlouhými rukávy a dlouhými nohaviciemi.

## Hasicí přístroj

- Vždy mějte po ruce hasicí přístroj.
- Používejte práškový hasicí přístroj třídy „ABE“ nebo hasicí přístroj s oxidem uhličitým typu „BE“.

## Bezpečnostní zařízení na produktu



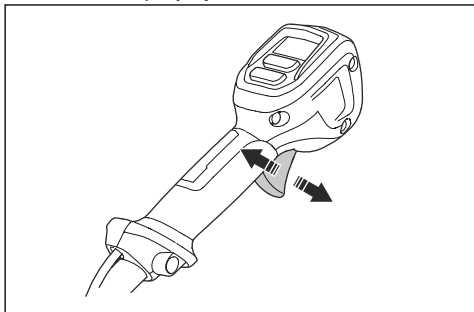
**VÝSTRAHA:** Před použitím výrobku si přečtěte následující varování.

- Nepoužívejte výrobek s poškozenými bezpečnostními zařízeními nebo se zařízeními, která nefungují správně.

- Pravidelně kontrolujte bezpečnostní zařízení. Pokud jsou bezpečnostní zařízení poškozená nebo nefungují správně, obraťte se na schválený servis Husqvarna.
- Neprovádějte úpravy bezpečnostních zařízení.

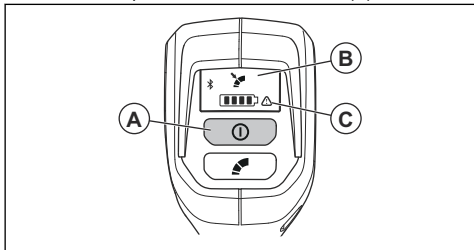
### Kontrola páčky spínače

- Stiskněte a uvolněte páčku spínače a zkontrolujte, zda se volně pohybuje.



### Kontrola uživatelského rozhraní

1. Stiskněte a podržte tlačítko ZAP/VYP (A).



- a) Výrobek je zapnutý, když svítí kontrolka LED (B).
  - b) Výrobek je vypnutý, když kontrolka LED (B) nesvítí.
2. Pokud svítí nebo bliká varovná kontrolka (C), řiďte se pokyny v části *Odstraňování problémů na strani 15*.

### Jednotky tlumení vibrací

Jednotky tlumení vibrací snižují vibrace ve výrobku. Jednotky tlumení vibrací snižují škodlivé vibrace a zabraňují tak zranění obsluhy a poškození výrobku.

### Kontrola antivibračních prvků

1. Zkontrolujte, zda nejsou na antivibračních prvcích nějaké praskliny nebo deformace.
2. Zkontrolujte, zda jsou antivibrační prvky správně uchyceny k motoru a řídítkům.

## Bezpečnostní pokyny týkající se baterí



**VÝSTRAHA:** Před použitím výrobku si přečtěte následující varování.

- Používejte výhradně baterie Husqvarna BLi, které doporučujeme pro váš výrobek. Baterie jsou softwarově zašifrovány.
- Používejte pouze baterie Husqvarna BLi, které jsou dobíjecí a vhodné jako zdroj napájení pro související výrobky Husqvarna. Abyste zabránili zranění, nepoužívejte baterii jako zdroj napájení pro jiná zařízení.
- Nebezpečí úrazu elektrickým proudem. Svorky baterie nepřipojujte ke klíčům, šroubkům nebo jiným kovovým předmětům. Může to způsobit zkrat baterie.
- Nevkládejte do větracích otvorů baterie žádné předměty.
- Chraňte baterii před sluncem, teplem nebo otevřeným ohněm. Baterie může explodovat a způsobit popáleniny nebo chemické popáleniny.
- Chraňte baterii před deštěm a vlhkým prostředím.
- Chraňte baterii před mikrovlnami a vysokým tlakem.
- Baterii nikdy nerozebírejte nebo nerozbíjejte.
- Zamezte kontaktu kůže s akumulátorovou kyselinou. Akumulátorová kyselina způsobuje zranění, poleptání a popálení kůže. Pokud se vám akumulátorová kyselina dostane do očí, nemněte si je, ale vyplachujte je velkým množstvím vody po dobu minimálně 15 minut. Pokud dojde ke styku kůže s akumulátorovou kyselinou, musíte omýt pokožku velkým množstvím vody a mýdla. Vyhledejte lékařskou pomoc.
- Baterii používejte při teplotě  $-10$  až  $40$  °C ( $14$  až  $104$  °F).
- Baterii ani nabíječku baterí nečistěte vodou. Další informace jsou uvedeny v části *Čištění výrobku na strani 14*.
- Nepoužívejte vadnou nebo poškozenou baterii.
- Baterie uchovávejte mimo dosah kovových předmětů, jako jsou např. hřebíky, šrouby nebo šperky.
- Uchovávejte baterie mimo dosah dětí.

## Bezpečnostní pokyny pro nabíječku baterí



**VÝSTRAHA:** Před použitím výrobku si přečtěte následující varování.

- Pokud nejsou bezpečnostní pokyny dodržovány, hrozí nebezpečí úrazu elektrickým proudem nebo zkrat.
- Nepoužívejte nabíječku, která nebyla dodána s výrobkem. Při nabíjení náhradních baterí Husqvarna BLi používejte výhradně nabíječky Husqvarna QC.
- Nabíječku baterí nerozebírejte.



- Nepoužívejte vadnou nebo poškozenou nabíječku.
- Nabíječku baterií používejte při teplotě 5 až 40 °C (41 až 104 °F).
- Nabíječku nezvedejte pomocí napájecího kabelu. Když nabíječku baterií odpojíte z elektrické zásuvky, tahejte za zástrčku. Netahejte za napájecí kabel.
- Všechny kabely včetně prodlužovacích udržujte mimo dosah vody, oleje a ostrých hran. Dejte pozor, aby nebyl kabel přivřen ve dveřích, nezachytil se za plot a podobně.
- Nabíječku nepoužívejte v blízkosti hořlavých nebo korozivních materiálů. Zkontrolujte, zda není nabíječka baterií poškozená. V případě, že zaznamenáte kouř nebo požár, vytáhněte zástrčku kabelu nabíječky baterií ze zásuvky.
- Před prováděním údržby, kontroly nebo montáže výrobku vyjměte baterii.
- Obsluha smí provádět pouze takové údržbářské a servisní úkony, které jsou popsány v tomto návodu k používání. Před provedením údržby a servisu většího rozsahu se obraťte na servisního prodejce.
- Baterii ani nabíječku baterií nečistěte vodou. Silné čisticí prostředky mohou způsobit poškození plastových dílů.
- Pokud byste neprováděli údržbu, podstatně by se zkrátil životní cyklus výrobku a zvýšilo se nebezpečí nehod.
- K provádění servisu a opravy je nutné speciální školení, zejména co se týče bezpečnostních zařízení. Pokud není možné po provedení údržby schválně všechny kontroly uvedené v tomto návodu k používání, obraťte se na servisního prodejce. Garantujeme, že jsou pro váš výrobek k dispozici profesionální opravy a servis.
- Používejte pouze originální náhradní díly.

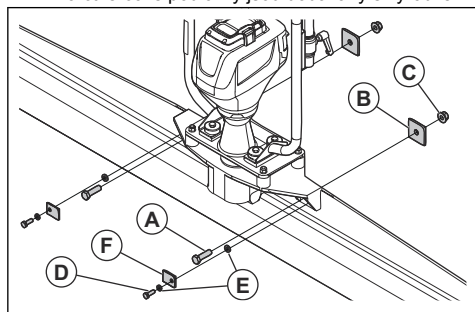
## Bezpečnostní pokyny pro údržbu



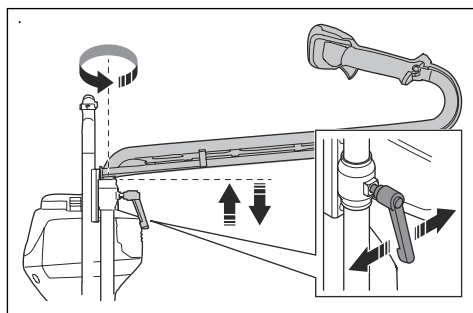
**VÝSTRAHA:** Před prováděním údržby výrobku si přečtěte následující varování.

## Montáž výrobku

1. Namontujte lištu se správnou šířkou pro příslušnou práci.
  - a) Připevněte šrouby M12 (A) pomocí čtvercových podložek (B) a matic (C). Šrouby M12, matice a čtvercové podložky jsou dodávány s výrobkem.

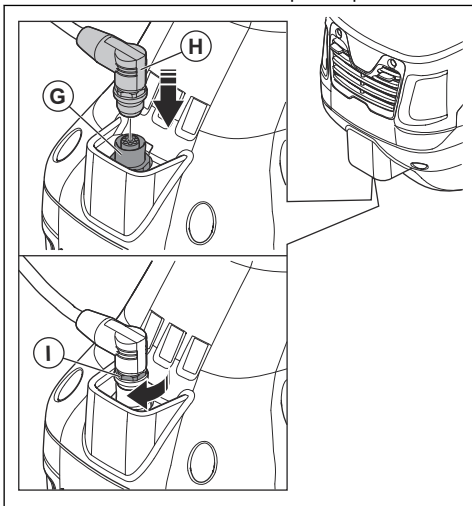


- b) Připevněte k výrobku šrouby (D) a podložky (E a F). Šrouby a podložky jsou dodávány s výrobkem.
- c) Utáhněte šrouby momentem 80 Nm. Po prvních 30 minutách provozu šrouby opět dotáhněte.



3. Po nastavení správné provozní polohy utáhněte zajišťovací páčky.
4. Po nastavení polohy řídicího páčky vytáhněte zajišťovací páčky ven. Tím uzamknete zajišťovací páčky, aby bylo zajištěno, že se poloha řídicího páčky během provozu nemůže změnit.
5. Nainstalujte kabel uživatelského rozhraní.
  - a) Sejměte ochranný kryt konektoru (G) na výrobku.

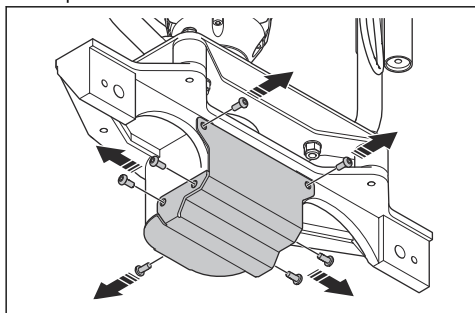
- b) Sejměte ochranný kryt kabelu uživatelského rozhraní (H) a připojte kabel uživatelského rozhraní. Zkontrolujte, zda je konektor kabelu uživatelského rozhraní ve správné poloze.



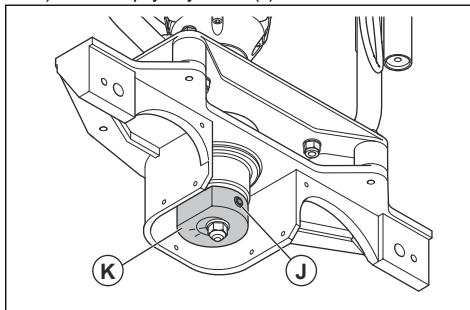
- c) Zcela utáhněte pojistnou matici (I).

6. Nastavte excentrické závaží na délku lišty a pro příslušnou sedavost betonu.

- a) Demontujte 7 šroubů a kryt z excentrického prvku.



- b) Povolte pojistný šroub (J).



- c) Otáčením excentrického prvku (K) nastavte hmotnost. Niže uvedená tabulka ukazuje, jak velkou část excentrického prvku je nutné otočit s různými lištami a při různých sedavostech betonu. Na excentrickém prvku jsou 4 značky: 62 %, 75 %, 87 % a 100 %.

Délka lišty, m/ stopy	Sedavost betonu				
	S1 <sup>1</sup>	S2	S3	S4	S5 <sup>2</sup>
1,82/6	Není k dispozici	100 %	75 %	62 %	62 %
2,44/8	Není k dispozici	100 %	87 %	75 %	62 %
3,05/10	Není k dispozici	100 %	87 %	75 %	62 %
3,66/12	Není k dispozici	100 %	100 %	87 %	75 %
4,26/14	Není k dispozici	100 %	100 %	87 %	75 %

- d) Dotáhněte pojistný šroub.

- e) Namontujte kryt excentrického prvku a 4 šrouby.

<sup>1</sup> Nejnížší obsah vody v sedavém betonu.

<sup>2</sup> Nejvyšší obsah vody v sedavém betonu.

# Montáž

## Provoz

### Úvod



**VÝSTRAHA:** Než začnete s výrobkem pracovat, přečtěte si důkladně kapitolu o bezpečnosti.

### Před provozem výrobku

- Pozorně si prostudujte tento návod k používání a nepoužívejte výrobek, pokud návodu zcela nerozumíte.
- Zkontrolujte, zda je baterie nabitá.
- Připojte baterii k výrobku.
- Provádějte denní údržbu. Další informace jsou uvedeny v části *Plán údržby na strani 14*.

### Frekvence vibrací a provozní rychlost

Je nutné upravit frekvenci vibrací podle stavu betonu. U betonu, který obsahuje malé množství vody, je nutná vyšší frekvence vibrací. U betonu, který obsahuje velké množství vody, je nutná nižší frekvence vibrací. Rozdíly v rychlosti pohybu a frekvenci vibrací poskytují různé výsledky.

Snižte rychlost, pokud se lišta příliš třese nebo vytváří příliš mnoho kalu na povrchu. Pokud lišta nezajišťuje dostatečné množství kalu na povrchu, zvyšte rychlost.

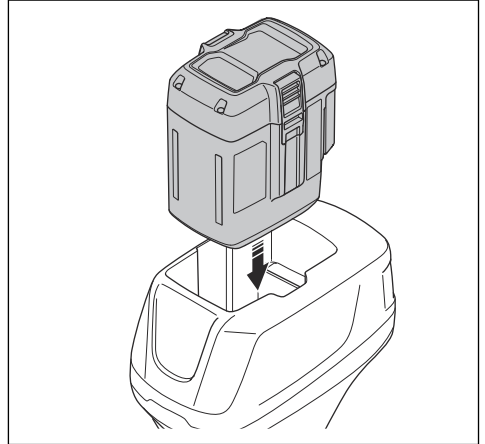
### Instalace baterie do výrobku



**VÝSTRAHA:** Ve výrobku použijte výhradně originální baterie Husqvarna.

1. Zkontrolujte, zda je baterie plně nabitá.

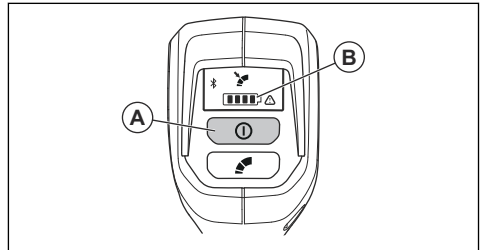
2. Vložte baterii do držáku baterie výrobku. Baterie musí snadno zapadnout do držáku. Pokud tomu tak není, není správně nainstalovaná.



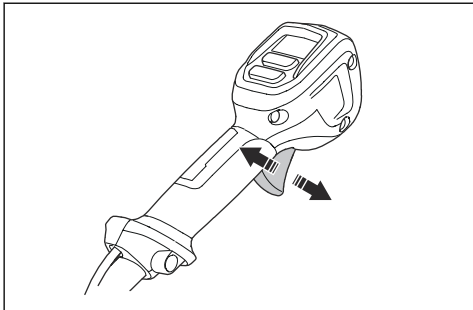
3. Zatlačte baterii zcela do držáku baterie. Baterie je zajištěná na místě, jakmile uslyšíte cvaknutí.
4. Zkontrolujte, zda západky zapadnou do správné polohy.

### Spuštění výrobku

1. Připojte baterii k výrobku.
2. Stiskněte a podržte tlačítko ZAP/VYP (A), dokud se nerozsvítí kontrolka baterie (B).

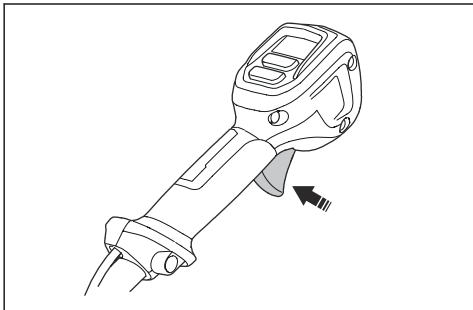


3. K ovládání rychlosti používejte páčku spínače.



## Obsluha výrobku

1. Nastříkejte lištu separačním olejem nebo jiným oddělovacím prostředkem na beton. To usnadňuje čištění výrobku po použití, protože se beton nelepí na lištu.
2. Položte lištu na začátek první části betonového povrchu.
3. Nastartujte výrobek. Další informace jsou uvedeny v části *Spuštění výrobku na strani 11*.
4. Držte říditka pevně.
5. Stisknutím páčky spínače zahajte provoz. K nastavení vibrační síly používejte páčku spínače.



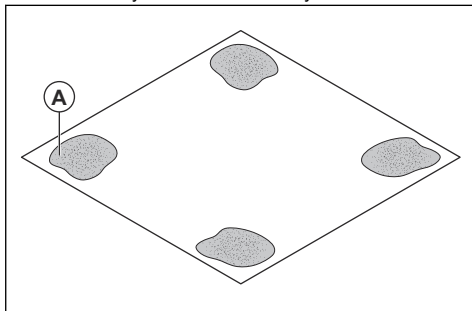
**VAROVÁNÍ:** Pokud použijete příliš velkou vibrační sílu, může se na povrchu hromadit kal. Pokud použijete příliš nízkou vibrační sílu, je možné, že z betonu nebudou odstraněny všechny vzduchové bubliny.



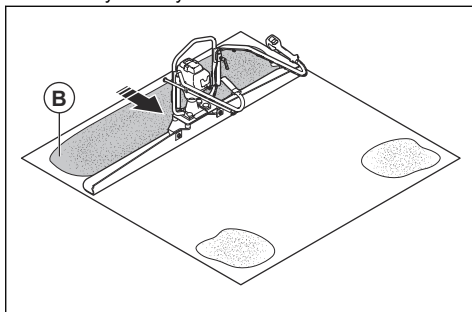
**VÝSTRAHA:** Nepoužívejte výrobek, pokud nepracuje správně. Známky závady hardwaru nebo softwaru související s řídicí jednotkou motoru mohou vést k úrazu elektrickým proudem, požáru nebo vážnému zranění.

**Povšimněte si:** Výrobek se automaticky vypne po 5 minutách, kdy s ním nepracujete.

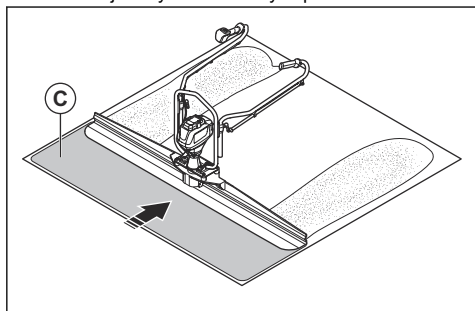
6. Stisknutím tlačítka regulace rychlosti nastavte zvolenou frekvenci vibrací. Další informace jsou uvedeny v části *Použití funkce regulace rychlosti na strani 13*.
7. Jděte pomalu dozadu a současně zvedejte výrobek, dokud se zadní okraj lišty mírně nezvedne. Vibrace odstraní vaše otisky bot z betonového povrchu.
8. Umístěte 30 až 35 cm lišty na hladký betonový povrch, aby se vytvořil přesah na další část betonového povrchu.
9. Chcete-li zarovnat betonové plochy, proveďte následující postup.
  - a) Ve 4 rozích vytvořte pomocí ručního hladítka mokré betonové plochy (A) o průměru 30 až 45 cm. Pomocí laseru se ujistěte, že jsou mokré betonové plochy ve správné úrovni. Vzdálenost mezi vnějšími okraji mokrých betonových ploch nesmí být větší než délka lišty.



- b) Pohybuje výrobkem mezi mokрыmi betonovými plochami a vytvořte 2 rovnoběžné pruhy (B). Pruhy musí být široké 30 až 45 cm.

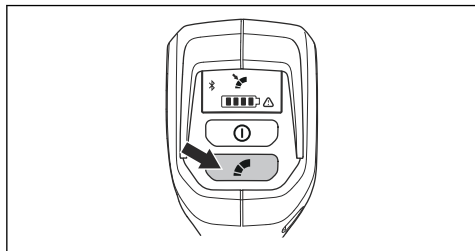


- c) Umístěte konec lišty na každý z rovnoběžných pruhů a spusťte výrobek (C). Ujistěte se, že lišta sleduje obrys rovnoběžných pruhů.



### Použití funkce regulace rychlosti

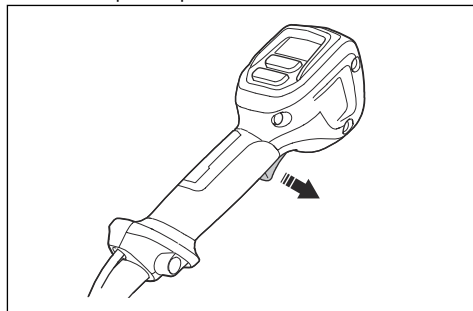
1. Zatlacením na páčku spínače vyberte optimální frekvenci vibrací pro vaše účely.
2. Stisknutím tlačítka regulace rychlosti nastavte zvolenou frekvenci vibrací. Rozsvítí se kontrolka LED.



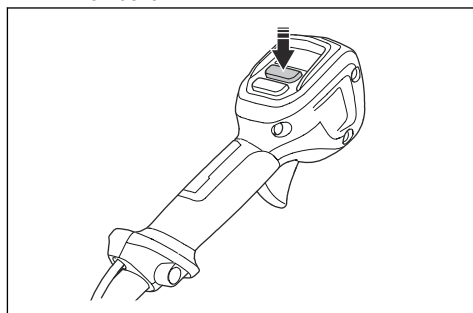
3. Uvolněním páčky spínače aktivujete výrobek s funkcí regulace rychlosti.
4. Chcete-li zvýšit frekvenci vibrací, postupujte následujícím způsobem.
  - a) Stisknutím tlačítka regulace rychlosti zastavte funkci regulace rychlosti.
  - b) Stiskněte páčku spínače na správnou úroveň. Poté stiskněte tlačítko regulace rychlosti a nastavte novou úroveň regulace rychlosti.

### Zastavení výrobku

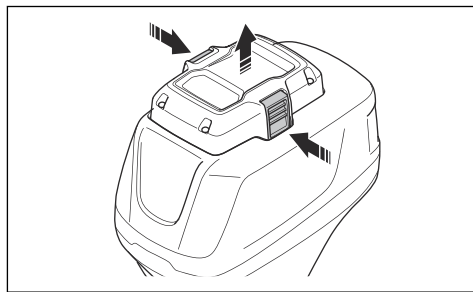
1. Uvolněte páčku spínače.



2. Stiskněte a podržte tlačítko ZAP/VYP, dokud displej LED nezhasne.



3. Stiskněte uvolňovací tlačítka na baterii a vyjměte baterii.



## Údržba

### Úvod



**VÝSTRAHA:** Než začnete na výrobku provádět údržbu, přečtěte si pozorně kapitolu o bezpečnosti.

## Plán údržby

Údržba	Denně	Týdně	Měsíčně
Vyčistěte výrobek.	X		
Zkontrolujte, že tlačítko ZAP/VYP funguje správně a není poškozené.	X		
Zkontrolujte, zda páčka spínače funguje bezpečně. Viz část <i>Kontrola páčky spínače na strani 8</i>	X		
Zkontrolujte, zda na řídicích není olej a mazivo a zda jsou suchá a čistá.	X		
Zkontrolujte, zda jsou šrouby a matice dotažené.	X		
Zkontrolujte, zda tlačítka pro uvolnění baterie na baterii fungují správně a zda drží baterii ve výrobku.	X		
Zkontrolujte, zda nabíječka baterií funguje správně a není poškozená.	X		
Zkontrolujte, zda není baterie poškozená.	X		
Zkontrolujte, zda je baterie nabitá.	X		
Zkontrolujte všechny kabely, spojky a konektory. Zkontrolujte, zda nejsou znečištěné nebo poškozené korozí.		X	
Zkontrolujte spojení mezi baterií a výrobkem. Zkontrolujte spojení mezi baterií a nabíječkou baterií.			X
Zkontrolujte, zda nejsou poškozené antivibrační prvky. Další informace jsou uvedeny v části <i>Kontrola antivibračních prvků na strani 8</i> .			X

## Čištění výrobku

- Po každém použití odstraňte beton z povrchů výrobku, než beton ztvrdne.
- K čištění výrobku použijte vodu a kartáč.



**VAROVÁNÍ:** Nesměřujte vodu přímo na elektrické součásti, baterii a motor.

- Nastříkejte lištu separačním olejem nebo jiným oddělovacím prostředkem na beton. To usnadní čištění výrobku po dalším použití.
- Z řídicích odstraňte mazivo a olej.
- Vyčistěte motor, baterii a nabíječku baterií suchou utěrkou. Udržujte v čistotě vodící kolejničky baterie.
- Zkontrolujte, zda jsou svorky na baterii a nabíječce baterií čisté. To zkontrolujte vždy před vložením baterie do nabíječky baterií nebo výrobku.

## Odstraňování problémů

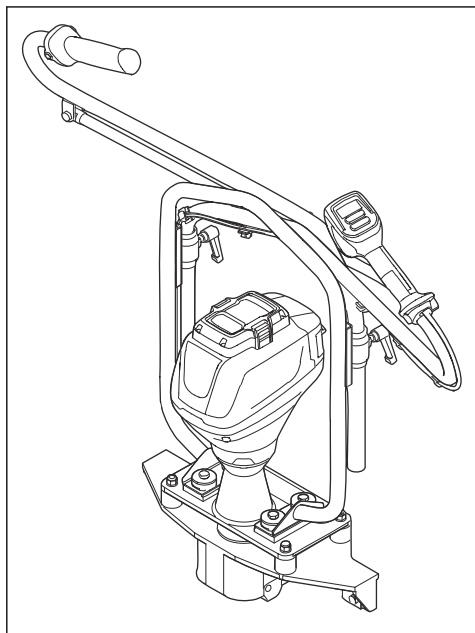
Příznak	Možné příčiny	Doporučený krok
Výrobek nespouští. Po stisknutí tlačítka ZAP/VYP se nerozsvítí žádná kontrolka LED.	Nečistota na konektorech baterie.	Očistěte vzduchovým kompresorem nebo měkkým kartáčem.
	Baterie je vadná.	Stiskněte tlačítko na baterii. Rozsvítit se musí minimálně 1 kontrolka LED.
	Vadný napájecí konektor mezi baterií a výrobkem.	Zkontrolujte, zda nejsou napájecí konektory mezi baterií a produktem poškozené.
	Vadné spojení do konektoru uživatelského rozhraní.	Zkontrolujte, zda je konektor uživatelského rozhraní správně sestaven.
	Uživatelské rozhraní je poškozené.	Obráťte se na servisního pracovníka společnosti Husqvarna.
	Jsou poškozeny kabely mezi řídicí jednotkou a uživatelským rozhraním.	Obráťte se na servisního pracovníka společnosti Husqvarna.
	Zkrat v řídicí jednotce.	Obráťte se na servisního pracovníka společnosti Husqvarna.
Bliká zelená kontrolka LED.	Nízké napětí baterie	Vyměňte baterii.
Bliká červená chybová kontrolka LED.	Teplota je příliš vysoká.	Nechte výrobek vychladnout.
	Teplota řídicí jednotky nebo baterie je příliš nízká.	Zajistěte, aby teplota produktu a baterie nebyla nižší než -10 °C.
	Páčka spínače a tlačítko ZAP/VYP jsou použity současně.	Uvolněte páčku spínače.
Svítil červená chybová kontrolka LED.	Permanentní chybové kódy brání spuštění výrobku.	Obráťte se na servisního pracovníka společnosti Husqvarna.
	Porucha řídicí jednotky.	Obráťte se na servisního pracovníka společnosti Husqvarna.
	Je nezbytné provést servis výrobku.	Obráťte se na servisního pracovníka společnosti Husqvarna.
Žádná reakce motoru při stisknutí páčky spínače.	Konektory motoru nejsou správně sestaveny.	Obráťte se na servisního pracovníka společnosti Husqvarna.
	Zkrat v řídicí jednotce.	Obráťte se na servisního pracovníka společnosti Husqvarna.
	Motor je poškozený.	Obráťte se na servisního pracovníka společnosti Husqvarna.
Dojde k náhlé reakci motoru při stisknutí páčky spínače, poté se motor zastaví.	Zkrat v řídicí jednotce.	Obráťte se na servisního pracovníka společnosti Husqvarna.
Když na výrobek působí pracovní zátěž, tak se zastaví.	Špatné připojení mezi baterií a výrobkem.	Zkontrolujte, zda nejsou napájecí konektory mezi baterií a produktem znečištěné nebo poškozené.

Příznak	Možné příčiny	Doporučený krok
Výrobek se spustí, ale nedochází k vibracím.	Antivibrační prvek na vibračním hřídeli je poškozený.	Obraťte se na servisního pracovníka společnosti Husqvarna.
Vibrace výrobku nejsou správné.	Excentrický prvek je nesprávně nastaven.	Seřídte excentrický prvek. Další informace jsou uvedeny v části <i>Montáž výrobku na straně 9</i> .
Příliš vysoká hladina hluku.	Vibrační ložiska jsou poškozená.	Obraťte se na servisního pracovníka společnosti Husqvarna.
	Knoflíky řídítek nejsou dostatečně utaženy.	Utáhněte knoflíky řídítek.
Vibrace nejsou na betonovém povrchu stejné.	Frekvence vibrací není správná pro tento betonový povrch.	Upravte rychlost vibrací tak, aby se vibrace vyrovnaly po povrchu betonu. Další informace jsou uvedeny v části <i>Frekvence vibrací a provozní rychlost na straně 11</i> .
	Nesprávný postup vibrací.	Použijte výrobek správně. Další informace jsou uvedeny v části <i>Obsluha výrobku na straně 12</i> .
Vibrace v řídítkách jsou příliš vysoké.	Antivibrační prvky jsou opotřebené.	Obraťte se na servisního pracovníka společnosti Husqvarna.

## Přeprava, skladování a likvidace

### Přeprava a skladování

- Během přepravy musí být řídítka složená.



- Odpojte kabel uživatelského rozhraní.
- Během přepravy musí být výrobek bezpečně upevněný.
- Před přepravou nebo uskladněním vyjměte baterii.
- Dodané Li-ion baterie podléhají požadavkům legislativy o nebezpečném zboží.
- Dodržujte zvláštní požadavky uvedené na obalu a označení pro komerční přepravu, platí i pro třetí strany a dopravce.
- Než odešlete výrobek, promluvte si s osobou speciálně vyškolenou ohledně manipulace s nebezpečnými materiály. Dodržujte platné národní předpisy.
- Před dlouhodobým uskladněním se ujistěte, že je baterie nabitá na 30 až 50 %.
- Před dlouhodobým skladováním výrobku jej vyčistěte a proveďte kompletní údržbu.
- Před vložením baterie do obalu zalepte otevřené přípojky páskou. Vložte baterii do obalu a zajistěte ji proti pohybu.
- Neskladujte baterii v místech, kde může docházet k výbojům statické elektřiny. Neskladujte baterii v kovovém obalu.
- Baterii uchovávejte na místě, kde je teplota v rozsahu 5 až 25 °C (41 až 77 °F) a mimo přímé sluneční světlo.
- Nabíječku baterií uchovávejte na místě, kde je teplota v rozsahu 5 až 45 °C (41 až 113 °F) a mimo přímé sluneční světlo.



- Skladujte baterii mimo nabíječku baterií.
- Uchovávejte baterii a nabíječku baterií v zamčeném, suchém prostoru, kde nemrzne.
- Uchovávejte výrobek na suchém a bezprašném místě.
- Skladujte výrobek na uzamčeném místě, aby se zamezilo přístupů dětí a neoprávněných osob.

## Likvidace akumulátoru, nabíječky a výrobku

Níže uvedený symbol znamená, že výrobek nelze zlikvidovat jako domácí odpad. Odevzdejte jej ve stanici pro recyklaci elektrických a elektronických zařízení. To pomůže eliminovat nebezpečí poškození životního prostředí a zdraví osob.

Další informace získáte od místních úřadů, služby zajišťující zpracování domácího odpadu nebo prodejce.



---

**Povšimněte si:** Tento symbol je znázorněn na výrobku nebo obalu výrobku.

---

---

## Technické údaje

---

### Technické údaje

Hmotnost bez baterie, kg	11,5
Značka/typ motoru	Husqvarna / 36V
Výkon motoru, kW/hp při ot/min	0,8/1,1 při 7500

Emise hluku a vibrací	
Hladina akustického výkonu, změřená dB (A) <sup>3</sup>	109
Hladina akustického tlaku na sluch obsluhy, L <sub>p</sub> , dB (A) <sup>4</sup>	108
Úroveň vibrací, ahv, m/s při 7500 ot/min, 100% excentrická síla s hladicí lištou 2,4 m	2,5
Vážená odchylka efektivní hodnoty zrychlení (K), m/s <sup>25</sup>	2,0

### Prohlášení o hluku a vibracích

Tyto deklarované hodnoty byly získány testováním laboratorního typu v souladu s uvedenou směrnici nebo normami a jsou vhodné pro porovnání s deklarovanými hodnotami jiných testovaných výrobků v souladu se stejnou směrnicí nebo normami. Tyto deklarované hodnoty nejsou vhodné pro použití při vyhodnocování rizik a hodnoty naměřené na jednotlivých pracovištích mohou být vyšší. Skutečné expoziční hodnoty a riziko újm, ke kterým dochází u jednotlivých uživatelů, jsou jedinečné a závisí na způsobu, jakým uživatel pracuje, na materiálu, na kterém se výrobek používá, na době expozice i na tělesném stavu uživatele a na stavu výrobku.

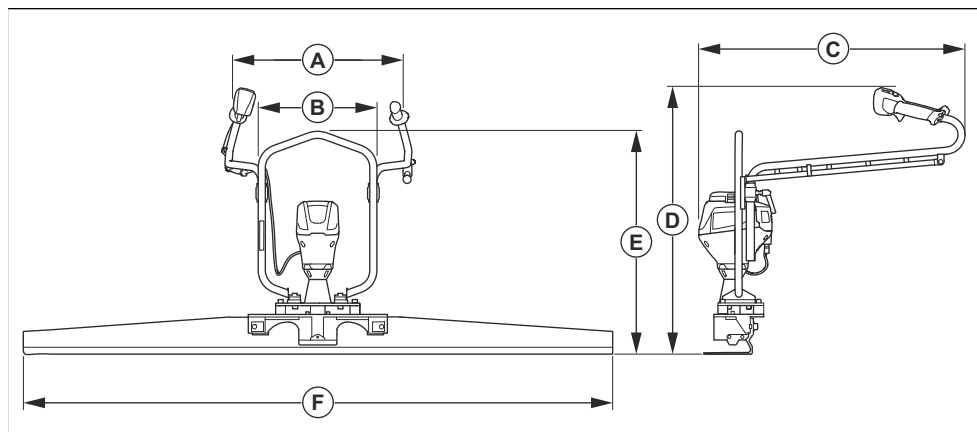
---

<sup>3</sup> Hladina akustického výkonu, určená podle normy EN ISO 3744.

<sup>4</sup> Hladina akustického tlaku, určená podle normy EN ISO 11203.

<sup>5</sup> Vážené efektivní zrychlení, měřené na řídítkách podle normy EN ISO 5349.

## Rozměry výrobku



<b>A</b>	Max. šířka řídicích, mm/palce	700/27,5
<b>B</b>	Šířka bez řídicích, mm/palce	580/22,8
<b>C</b>	Délka, mm/palce	845/33,3
<b>D</b>	Výška včetně řídicích, mm/palce	800–1300 / 31,5–51,2
<b>E</b>	Výška bez řídicích, mm/palce	690/27,2
<b>F</b>	Šířka lišty, 5 různých rozměrů, m/stopy	1,8/6, 2,4/8, 3/10, 3,6/12, 4,2/14

## Příslušenství

### Lišty

Délka, m/stopy	Hmotnost, kg/lb
1,82/6,0	6,6/14,7
2,44/8,0	8,8/19,5
3,05/10,0	11,0/24,3
3,66/12,0	13,2/29,1
4,26/14,0	15,3/33,8

Číslo dílů lišt naleznete v seznamu náhradních dílů (IPL).

## Schválené baterie

BLi 200
BLi 300
40-B220X
40-B330X

## Schválené nabíječky

QC330
QC500

# Prohlášení o shodě

## Prohlášení o shodě EU

My, společnost Husqvarna AB, SE-561 82 Huskvarna,  
Švédsko, tel.: +46-36-146500, zcela zodpovědně  
prohlašujeme, že výrobek:

<b>Popis</b>	<b>Zhutřovač betonu, vibrační lišta</b>
<b>Značka</b>	Husqvarna
<b>Typ/Model</b>	BV 30i
<b>Identifikace</b>	Výrobní čísla od roku 2021 a dále

je zcela ve shodě s následujícími směrnici a předpisy  
EU:

<b>Směrnice/předpis</b>	<b>Popis</b>
2006/42/ES	„o strojních zařízeních“
2014/53/EU	„týkající se rádiových zařízení“
2011/65/EU	„o zakázaných látkách“

a že byly použity následující harmonizované normy  
nebo technické údaje:

EN ISO 12100:2010

EN IEC 63000:2018

EN 12649:2008+A1:2011

EN 55014-1:2017

EN 55014-2:2015

ETSI EN 301 489-1 V2.2.3

ETSI EN 301 489-17 V3.2.4

Partille, 2021-05-25



Martin Huber

Ředitel výzkumu a vývoje, betonové povrchy a podlahy

Husqvarna AB, divize Construction

Osoba odpovědná za technickou dokumentaci







[www.husqvarnaconstruction.com](http://www.husqvarnaconstruction.com)

Původní pokyny



1142370-90

Rev. B



2024-04-15