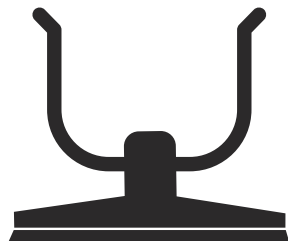




 **Husqvarna**[®]



BV 30i

Indhold

| | | | |
|-----------------------------|----|---|----|
| Indledning..... | 2 | Fejlfinding..... | 15 |
| Sikkerhed..... | 4 | Transport, opbevaring og bortskaffelse..... | 16 |
| Sådan samles produktet..... | 9 | Tekniske data..... | 18 |
| Montering..... | 11 | Tilbehør..... | 19 |
| Drift..... | 11 | Overensstemmelseserklæring..... | 21 |
| Vedligeholdelse..... | 14 | | |

Indledning

Produktbeskrivelse

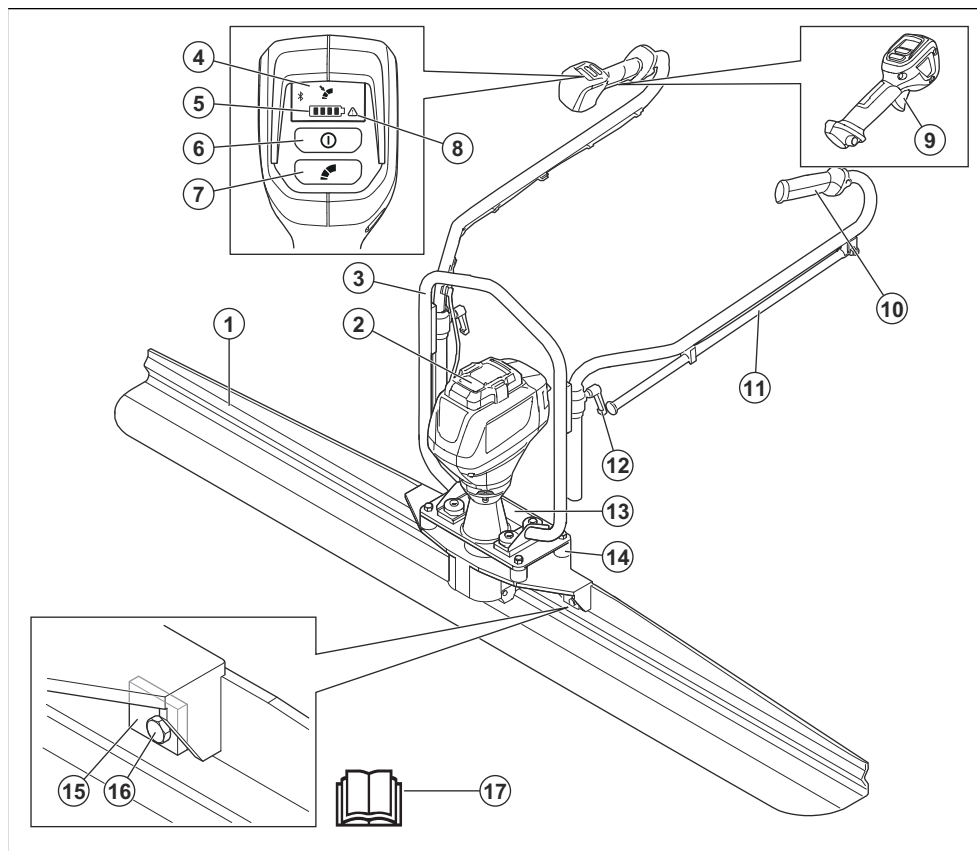
Produktet BV 30i er et betonafretningslag med vibrationer. Strømmen leveres af et batteri.

Til betonlag af maks. 100 mm tykkelse, ingen anden vibrationsmetode er nødvendig, før du bruger produktet.

Anvendelsesformål

Produktet er kun til professionel brug. Produktet anvendes til komprimering og nivellering af våd beton. Produktet flyder oven på den våde beton.

Produktoversigt



1. Bom
2. Batteri
3. Ramme
4. Display
5. Batteriindikator
6. Tænd/sluk-knap
7. Knap til fartpilot
8. Advarselsindikator
9. Strømdløser
10. Håndtag
11. Support
12. Låsegreb til håndtaget
13. Typeskilt
14. Vibrationsdæmpningsenhed
15. Firkantet skive
16. M12-skrue
17. Brugsanvisning

Symboler på produktet



ADVARSEL: Dette produkt kan være farligt og forårsage alvorlig personskade eller død for brugeren eller andre. Vær forsigtig, og brug produktet korrekt.



Læs brugervejledningen grundigt, og sørg for at have forstået indholdet, inden du bruger produktet.



Brug høreværn.



Bær altid beskyttelseshandsker.



Løftepunkt på produktet.

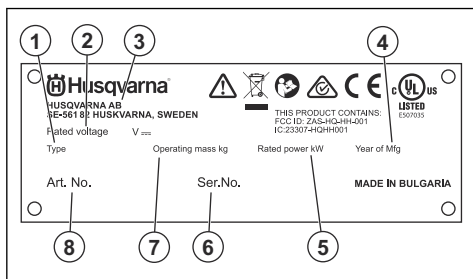


Dette produkt er i overensstemmelse med gældende EF-direktiver.

WARNING: Only use BL1300 battery or see manual for other batteries.
ADVERTENCIA: Utilice únicamente la batería BL1300 o consulte el manual para otras baterías.
AVERTISSEMENT: Utilisez uniquement la batterie BL1300 ou consultez le manuel pour les autres batteries.

Bemærk: Andre symboler/etiketter på produktet refererer til specifikke krav for certificering på nogle markeder.

Typeskilt



Sikkerhed

Sikkerhedsdefinitioner

Advarsler, forholdsregler og bemærkninger bruges til at pege på særligt vigtige dele af brugsanvisningen.



ADVARSEL: Bruges, hvis føreren udsætter sig selv eller omkringstående personer for risiko for personskade eller dødsfald ved tilsidesættelse af instruktionerne i brugsanvisningen.



BEMÆRK: Bruges, hvis der er risiko for skader på produktet, andre materialer eller det omgivende område ved tilsidesættelse af instruktionerne i brugsanvisningen.

1. Produkttype
2. Nominel spænding
3. Producent
4. Produktionsmåned og -år
5. Nominel effekt
6. Serienummer
7. Driftsvægt
8. Produktnummer

Skader på produktet

Vi er ikke ansvarlige for skader på vores produkt, hvis:

- produktet er forkert repareret.
- produktet er repareret med dele, der ikke er fra producenten eller ikke er godkendt af producenten
- produktet har tilbehør, der ikke er fra producenten eller ikke er godkendt af producenten.
- produktet ikke er repareret på et godkendt servicecenter eller af en godkendt myndighed.

Bemærk: Bruges til at give yderligere oplysninger, der er nødvendige i en given situation.

Generelle sikkerhedsadvarsler om elværktøj



ADVARSEL: Læs alle sikkerhedsadvarsler, instruktioner, illustrationer og specifikationer, der følger med dette elværktøj. Hvis du ignorerer de nedenfor anførte instruktioner, kan det medføre elektrisk stød, brand og/eller alvorlige skader.

- Opbevar alle advarsler og instruktioner til senere brug. Betegnelsen "elværktøj" i advarslerne henviser til dit værktøj, som drives af strøm fra

elektricitetsnettet (med ledning) eller fra batteri (ledningsfrit).

Sikkerhed i arbejdsområdet

- **Hold arbejdsområdet rent og godt oplyst.** Rodede eller mørke områder er en invitation til ulykker.
- **Bejtn ikke elværktøj i områder med eksplosionsfare som f.eks. i nærheden af brændbare væsker, luftarter eller støv.** Elværktøj danner gnister, som kan antænde støv eller dampe.
- **Hold børn og tilskuere borte, mens elværktøjet bejtnes.** Distraction kan få dig til at miste styringen.

Elektrisk sikkerhed

- **Stikket på elværktøjet skal passe til stikkontakten. Man må aldrig ændre på stikket. Benyt ikke adapterstik i forbindelse med jordet elværktøj.** Uædrede stik og passende stikkontakter reducerer risikoen for elektrisk stød.
- **Undgå kropskontakt med jodede genstande som f.eks. rør, radiatorer, komfurer og køleskabe.** Der er øget risiko for elektrisk stød, hvis din krop har forbindelse til jord.
- **Udsæt ikke elværktøj for regn eller våde omgivelser.** Vand, som trænger ind i et elværktøj, forøger risikoen for elektrisk stød.
- **Behandl kablet forsigtigt. Benyt aldrig kablet til at bære eller trække i elværktøjet eller til at trække stikket ud. Hold ledningen væk fra varme, olie, skarpe kanter eller bevægelige dele.** Beskadigede eller sammenfiltrede ledninger øger risikoen for elektrisk stød.
- **Når du bejtner et elværktøj udendørs, skal du benytte en forlængerledning, der egner sig til udendørs brug.** Brug af en ledning, der er egnet til udendørs brug, reducerer risikoen for elektrisk stød.
- **Hvis ikke man kan undgå at anvende et elværktøj på fugtige steder, skal man anvende et stik, der er beskyttet af en fejlstrømsafbryder.** Brug af et kabel med fejlstrømsafbryder nedsætter risikoen for elektrisk stød.

Personlig sikkerhed

- **Vær altid opmærksom, hold øje med, hvad du foretager dig, og benyt sund fornuft, når du bejtner elværktøj. Benyt ikke elværktøj, hvis du er træt eller er påvirket af narkotika, alkohol eller medicin.** Et øjeblik uopmærksomhed under bejtning af elværktøj kan resultere i alvorlig personskade.
- **Bær personligt beskyttelsesudstyr. Brug altid beskyttelsesbriller.** Beskyttelsesudstyr som støvmaske, skridsikre sikkerhedssko, beskyttelseshjelm eller høreværn, som benyttes til de relevante formål vil nedsætte risikoen for personskade.
- **Sørg for at forhindre uønsket start af værktøjet. Sørg for, at kontakten er slået fra, før du sætter ledningen i stikkontakten eller løfter eller bærer værktøjet.** At bære elværktøj med fingeren på kontakten eller at

sætte strøm til elværktøj med tændt kontakt er en invitation til ulykker.

- **Fjern alle indstillingsnøgler eller tænger, før elværktøjet tændes.** En tang eller nøgle, der efterlades på en roterende del af elværktøjet, kan forårsage personskade.
- **Stræk dig ikke for langt. Sørg for altid at have godt fodfæste og god balance.** Det sikrer bedre kontrol med elværktøjet i uventede situationer.
- **Bær det korrekte tøj. Undgå at bære løstsiddende tøj eller smykker. Hold hår og tøj væk fra bevægelige dele.** Løst tøj, smykker eller langt hår kan blive fanget af bevægelige dele.
- **Hvis der forefindes udstyr til støvudsugning og -opsamling, skal du sikre, at det er tilsluttet, og at det bruges korrekt.** Brug af støvopsamling kan nedbringe støvrelaterede farer.
- **Lad ikke erfaringen fra tidligere brug af værktøjer gøre dig eftergivende, så du ignorerer sikkerhedsprincipperne for værktøj.** En uforsigtig handling kan give alvorlige skader på en brøkdæl af et sekund.

Brug og pleje af elværktøj

- **Brug ikke magt ved brug af elværktøjet. Brug det korrekte elværktøj til din opgave.** Det korrekte elværktøj udfører arbejdet bedre og mere sikkert ved den norm, som det er konstrueret til.
- **Benyt ikke elværktøjet, hvis kontakten ikke kan slå til og fra.** Ethvert stykke elværktøj, som ikke kan styres med kontakten, er farligt og skal repareres.
- **Tag stikket ud af stikkontakten og/eller fjern batterienheden, hvis den kan tages ud, fra elværktøjet, før du foretager justeringer, skifter tilbehør eller sætter det til opbevaring.** Denne form for forebyggende sikkerhedsforanstaltninger nedsætter risikoen for, at elværktøjet startes ved et uheld.
- **Opbevar elværktøj der ikke er i brug uden for børns rækkevidde og lad ikke personer, der ikke er bekendt med elværktøjet eller disse instruktioner, bejtn elværktøjet.** Elværktøj er farligt i hænderne på utrænede brugere.
- **Vedligeholdelse af eldrevne redskaber og tilbehør.** Kontroller, om bevægende dele sidder forkert eller binder, om dele er ødelagt og enhver anden tilstand, som kan påvirke elværktøjets funktion. Hvis elværktøjet er beskadiget, skal det repareres, før det bruges igen. Mange ulykker skyldes dårligt vedligeholdte elværktøj.
- **Hold skæreprodukter skarpe og rene.** Korrekt vedligeholdte skæreprodukter med skarpe klinger er mindre tilbøjelige til at binde og er lettere at styre.
- **Benyt elværktøj, tilbehør, værktøjsbits osv. i overensstemmelse med disse instruktioner og tag højde for arbejdsforholdene og det arbejde, der skal udføres.** Hvis man bruger det eldrevne produkt til andre formål end de tiltænkte, kan det medføre farlige situationer.

- **Hold håndtag og gribeblader tørre, rene og frie for olie og fedt.** Glatte håndtag og gribeblader muliggør ikke sikker håndtering og kontrol af værktøjet i uventede situationer.

Brug og pleje af batteriredskaber

- **Genoplad kun med den oplader, som producenten foreskriver.** En oplader, der egner sig til en bestemt type batteripakke, kan medføre risiko for brand, hvis den benyttes sammen med en anden batteripakke.
- **Brug kun elværktøj sammen med de batterienheder, der er beregnet specifikt til dem.** Brug af andre batterienheder medfører risiko for skader og brand.
- **Når batteripakken ikke anvendes, skal du holde den væk fra andre metalgenstande, såsom papir, clips, mønter, nøgler, søm, skruer eller andre små metalgenstande, der kan kortslutte polerne.** Kortslutning af batteripolerne kan forårsage forbrændinger eller brand.
- **Under ugunstige forhold kan der sprøjte væske ud fra batteriet, undgå kontakt. Hvis væsken alligevel berøres, skal der skylles med vand. Hvis du får væske i øjnene, skal du søge læge.** Væske, der siver ud fra batteriet, kan medføre irritation eller forbrænding.
- **Brug ikke en batteripakke eller et værktøj, som er beskadiget eller modificeret.** Beskadigede eller modificerede batterier kan opføre sig uforudsigeligt og medføre brand, eksplosion eller risiko for personskade.
- **Udsæt ikke en batteripakke eller værktøj for brand eller høje temperaturer.** Udsættelse for brand eller temperatur over 130 °C / 266 °F kan forårsage eksplosion.
- **Følg alle opladningsinstruktioner, og oplad ikke batteripakken eller værktøjet uden for det temperaturområde, der er angivet i instruktionerne.** Forkert opladning eller opladning ved temperaturer uden for det specificerede område kan beskadige batteriet og øge risikoen for brand.

Service

- **Få en kvalificeret reparatør til at foretage service på dit eldrevne produkt, og brug kun originale reservedele.** Det vil sikre, at elværktøjets sikkerhed bliver bibeholdt.
- **Der må aldrig udføres service på beskadigede batteripakker.** Service på batteripakker bør kun udføres af producenten eller autoriserede serviceudbydere.

Sikkerhedsinstruktioner for betjening



ADVARSEL: Læs følgende advarselsinstruktioner, inden du bruger produktet.

- Sørg for, at du ved, hvordan du standser produktet hurtigt i nødstilfælde.

- Lad ikke børn eller personer uden kendskab til vejledningen betjene produktet.
- Sørg for, at du er bekendt med betjeningsknapperne og den korrekte betjening af produktet.
- Brugeren skal have de fysiske kræfter, der er nødvendige, for at betjene produktet sikkert.
- Bær personligt beskyttelsesudstyr. Se *Personligt beskyttelsesudstyr på side 7*.
- Sørg for, at kun autoriserede personer befinder sig i arbejdsområdet.
- Hold arbejdsområdet rent og oplyst.
- Sørg for at stå i en stabil og sikker stilling under brug.
- Sørg for, at der ikke er risiko for, at du eller produktet kan falde ned fra stor højde.
- Sørg for, at der ikke er fedt eller olie på håndtaget.
- Brug ikke produktet i områder, hvor der kan forekomme brand eller eksplosioner.
- Produktet kan forårsage udkastning af genstande med høj fart. Sørg for, at alle personer i arbejdsområdet bruger godkendt personligt beskyttelsesudstyr. Fjern løse genstande fra arbejdsområdet.
- Du skal standse produktet og tage batteriet ud, før du går fra produktet.
- Sørg for, at batterispændingen er i overensstemmelse med den værdi, der står på produktets typeskilt.
- Sørg for, at tøj, langt hår og smykker ikke kommer i klemme i bevægelige dele.
- Sid ikke på produktet.
- Slå aldrig på produktet.
- Før du betjener produktet, skal du sørge for, at arbejdsområdet er sikkert.

Vibrationssikkerhed



ADVARSEL: Læs følgende advarselsinstruktioner, inden du bruger produktet.

- Under brug af produktet kan der overføres vibrationer fra produktet til brugeren. Regelmæssig og hyppig brug af produktet kan forårsage eller forøge omfanget af personskader på brugeren. Skader kan forekomme i fingre, hænder, håndled, arme, skuldre, nerver, blodforsyning eller andre dele af kroppen. Skaderne kan være invaliderende og/eller permanente og kan forstærkes gradvist i flere uger, måneder eller år. Eventuelle skader omfatter skader på blodcirkulationen, nervesystemet, led og andre anatomiske strukturer.
- Symptomer kan opstå under brug af produktet eller på andre tidspunkter. Hvis du har symptomer og fortsætter med at betjene produktet, kan symptomerne forstærkes eller bliver permanente. Hvis disse eller andre symptomer forekommer, skal du søge lægehjælp:

- Følelseløshed, manglende følesans, snurren, stikken, smerte, brændende fornemmelse, dunken, stivhed, klodsethed, styrketab, ændringer af hudens farve eller tilstand.
- Symptomer kan forstærkes ved lave temperaturer. Brug varmt tøj og hold hænderne varme og tørre, når du bruger produktet i kolde omgivelser.
- Udfør vedligeholdelse på og betjen produktet som angivet i brugsanvisningen for at bevare et korrekt vibrationsniveau.
- Dette produkt har et vibrationsdæmpningssystem, der mindsker vibrationerne fra håndtagene til brugeren. Lad produktet gøre arbejdet. Skub ikke produktet for hårdt frem. Hold let fast i produktets håndtag, men sørg for, at du styrer og betjener produktet sikkert. Skub ikke håndtagene ind i endestoppene mere end nødvendigt.
- Hold kun hænderne på håndtaget eller håndtagene. Hold alle andre kropsdele væk fra produktet.
- Stop produktet med det samme, hvis der pludselig opstår stærke vibrationer. Fortsæt ikke arbejdet, før årsagen til de øgede vibrationer er fjernet.

Sikkerhed omkring støv



ADVARSEL: Læs følgende advarelsinstruktioner, inden du bruger produktet.

- Brug af produktet kan forårsage støv i luften. Støv kan forårsage alvorlige skader og permanente helbredsproblemer. Silikastøv er klassificeret som skadeligt af flere myndigheder. Følgende er eksempler på sådanne helbredsproblemer:
 - De dødelige lungesygdomme kronisk bronkitis, silikose (støvlunge) og lungefibrose
 - Kræft
 - Fosterskader
 - Hudbetændelse
- Brug korrekt udstyr til at mindske mængden af støv og dampe i luften og for at reducere støv på arbejdsudstyr, overflader, tøj og krop. Eksempler på sådant udstyr er støvsopsamlingssystemer samt vandsprøjter, der binder støvet. Mindsk forekomsten af støv ved kilden, hvor det er muligt. Sørg for, at udstyret installeres og anvendes korrekt, og at der udføres regelmæssig vedligeholdelse.
- Brug godkendt åndedrætsværn. Sørg for, at der er åndedrætsværn tilgængelig, hvis der er farlige materialer i arbejdsområdet.
- Sørg for, at der er tilstrækkelig ventilation i arbejdsområdet.
- Hvis det er muligt, skal du rette produktets udstødning på en måde, så den ikke forårsager, at der kommer støv i luften.

Sikkerhed omkring støv



ADVARSEL: Læs følgende advarelsinstruktioner, inden du bruger produktet.

- Høje støjniveauer og langvarig eksponering for støv kan forårsage støjbettinget høretab.
- Udfør vedligeholdelse på og betjen produktet som beskrevet i brugsanvisningen for at holde støjniveauet på et minimum.
- Anvend godkendt høreværn, når du betjener produktet.
- Lyt efter advarelsignaler og stemmer, når du bruger høreværn. Tag høreværnet af, når produktet er standset, medmindre høreværn skal bruges pga. støjniveauet i arbejdsområdet.

Personligt beskyttelsesudstyr



ADVARSEL: Læs følgende advarelsinstruktioner, inden du bruger produktet.

- Brug godkendt personligt beskyttelsesudstyr, når du betjener produktet. Personligt beskyttelsesudstyr udelukker ikke fuldstændigt risikoen for personskader, men det mindsker graden af skaderne i tilfælde af, at der skulle ske en ulykke. Lad forhandleren hjælpe dig med at vælge det rigtige personlige beskyttelsesudstyr.
- Kontrollér regelmæssigt tilstanden af det personlige beskyttelsesudstyr.
- Brug en godkendt beskyttelseshjelm.
- Brug godkendt høreværn.
- Brug godkendt åndedrætsværn.
- Brug godkendt øjenværn med sideskyttelse.
- Bær altid beskyttelseshandsker.
- Anvend støvler med stålsnude og skridsikre såler.
- Brug godkendt arbejdstøj eller tilsvarende tætsiddende tøj med lange ærmer og lange ben.

Brandslukker

- Hav en brandslukker i nærheden under arbejdet.
- Brug en pulverslukker af "ABE"-klassen eller en CO₂-slukker af "BE"-typen.

Sikkerhedsanordninger på produktet



ADVARSEL: Læs følgende advarelsinstruktioner, inden du bruger produktet.

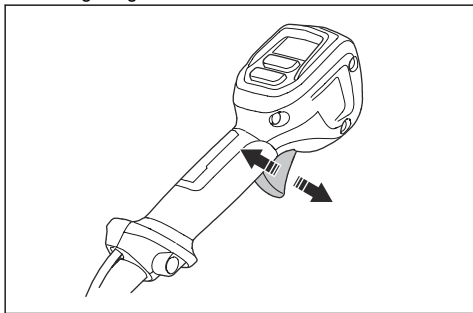
- Brug ikke et produkt med sikkerhedsanordninger, der er beskadigede eller ikke fungerer korrekt.
- Kontrollér sikkerhedsanordningerne regelmæssigt. Hvis sikkerhedsanordningerne er beskadigede

eller ikke fungerer korrekt, skal du kontakte dit Husqvarna-serviceværksted.

- Foretag ikke ændringer på sikkerhedsanordninger.

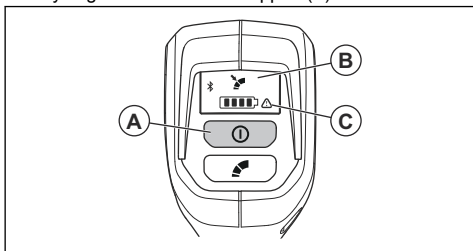
Sådan kontrolleres strømdløseren

- Tryk på og slip strømdløseren for at sikre, at den bevæger sig frit.



Sådan kontrolleres brugergrensefladen

1. Tryk og hold tænd/sluk-knappen (A) nede.



- a) Produktet er tændt, når lysdioden (B) er tændt.
 - b) Produktet er slukket, når lysdioden (B) er slukket.
2. Se *Fejlfinding på side 15*, hvis advarselsindikatoren (C) er tændt eller blinker.

Vibrationsdæmpningsenheder

Vibrationsdæmpningsenheder reducerer vibrationer i produktet. Vibrationsdæmpningsenhederne reducerer skadelige vibrationer, hvilket forhindrer skader på brugeren og beskadigelse af produktet.

Sådan kontrollerer du vibrationsdæmpningsenhederne

1. Sørg for, at der ikke er revner på og deformation af vibrationsdæmpningsenhederne.
2. Kontrollér, at vibrationsdæmpningsenhederne er korrekt forankret til motorenheden og håndtagsenheden.

Batterisikkerhed



ADVARSEL: Læs følgende advarselsinstruktioner, inden du bruger produktet.

- Brug kun de Husqvarna BLi-batterier, vi anbefaler til dit produkt. Batterierne er softwarekrypteret.
- Brug kun Husqvarna BLi-batterier, der er genopladelige, som strømforsyning til de tilhørende Husqvarna-produkter. For at undgå personskaade må batteriet ikke anvendes som strømforsyning til andre produkter.
- Risiko for elektrisk stød. Tilslut ikke batteripolerne til nøgler, skruer eller andre metalgenstande. Dette kan medføre en kortslutning af batteriet.
- Sæt ikke genstande ind i batteriets luftspalte.
- Hold batteriet væk fra sollys, varme og åben ild. Batteriet kan forårsage en eksplosion og medføre forbrændinger og/eller kemiske forbrændinger.
- Hold batteriet væk fra regn og våde omgivelser.
- Hold batteriet væk fra mikrobølger og højt tryk.
- Forsøg ikke at skille batteriet ad eller ødelægge det.
- Lad ikke batterisyre komme i kontakt med huden. Batterisyre giver hudskader, korrosion og forbrændinger. Hvis du får batterisyre i øjnene, må du ikke gnide øjnene. Sørg for at skylle dem med rigeligt vand i mindst 15 minutter. Hvis batterisyre har rørt ved din hud, skal du rense huden med store mængder vand og sæbe. Opsøg en læge.
- Brug batteriet i temperaturer mellem -10 °C/14 °F og 40 °C/104 °F.
- Batteriet eller batteriopladeren må aldrig rengøres med vand. Se *Sådan rengøres produktet på side 14*.
- Brug ikke et defekt eller beskadiget batteri.
- Opbevar batterierne væk fra metalgenstande som f.eks. søm, skruer og smykker.
- Opbevar batteriet utilgængeligt for børn.

Batteriopladersikkerhed



ADVARSEL: Læs følgende advarselsinstruktioner, inden du bruger produktet.

- Risiko for elektrisk stød eller kortslutning, hvis sikkerhedsinstruktionerne ikke overholdes.
- Brug ikke andre batteriopladere end den, der blev leveret med dit produkt. Brug kun Husqvarna QC-opladere når du oplader Husqvarna-reservebatterier BLi.
- Forsøg aldrig at adskille batteriopladeren.
- Brug ikke defekte eller beskadigede batteriopladere.
- Brug batteriopladeren i temperaturer mellem 5 °C/41 °F og 40 °C/104 °F.

- Løft aldrig batteriopladeren ved hjælp af ledningen. Træk stikket ud for at afbryde batteriopladeren fra stikkontakten. Træk ikke i strømkablet.
- Hold alle kabler og forlængerkabler væk fra vand, olie og skarpe kanter. Sørg for, at ledningen ikke bliver klemt i døre, hegn eller lignende.
- Brug ikke batteriopladeren i nærheden af brandfarlige materialer eller materialer, der kan medføre korrosion. Sørg for, at batteriopladeren ikke er dækket. I tilfælde af røgafgivelse eller brand skal batteriopladeren afbrydes fra stikkontakten.
- Brugeren må kun udføre den form for vedligeholdelses- og servicearbejde, der beskrives i denne brugervejledning. Kontakt en servicetekniker i forbindelse med større vedligeholdelses- og serviceopgaver.
- Batteriet eller batteriopladeren må aldrig rengøres med vand. Stærke opløsningsmidler kan beskadige plasten.
- Hvis du ikke udfører vedligeholdelse, reduceres levetiden for produktet og risikoen for ulykker øges.
- Der kræves særlig uddannelse til al service og reparation, især for sikkerhedsanordninger på produktet. Hvis ikke alle kontroller i denne brugsanvisning er godkendt, efter du har udført vedligeholdelse, skal du kontakte din servicetekniker. Vi garanterer, at der er professionelle reparationer og vedligeholdelse til rådighed for dit produkt.
- Brug altid kun originale reservedele.

Sikkerhedsinstruktioner for vedligeholdelse



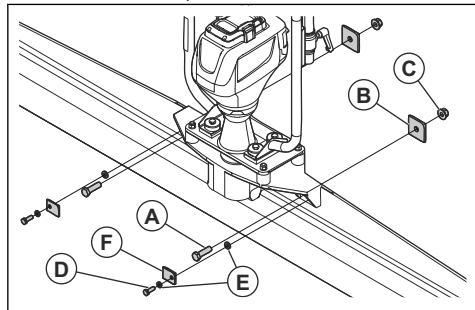
ADVARSEL: Læs følgende advarselsinstruktioner, inden du udfører vedligeholdelse på produktet.

- Fjern batteriet, inden du udfører vedligeholdelse, anden kontrol eller samler produktet.

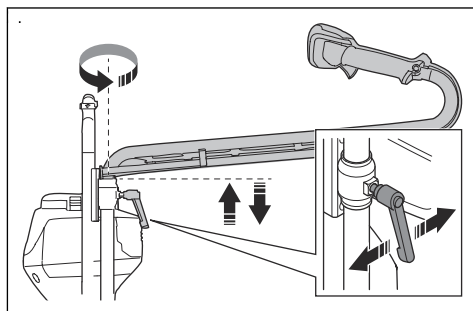
Sådan samles produktet

1. Monter en bjælke med den korrekte bredde til arbejdet.

- a) Fastgør M12-boltene (A) med de firkantede skiver (B) og møtrikkerne (C). M12-boltene, møtrikkerne og de firkantede skiver leveres sammen med produktet.

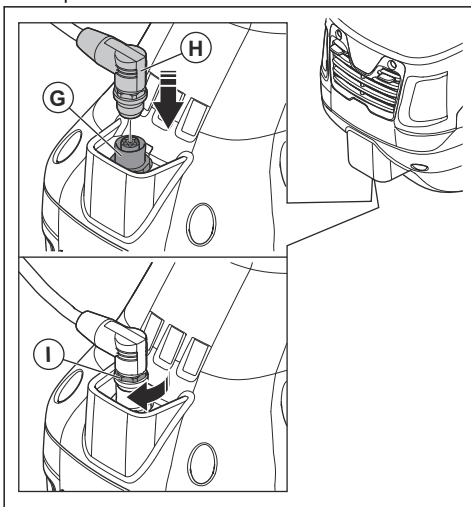


- b) Fastgør boltene (D) og skiverne (E og F) til produktet. Boltene og skiverne leveres sammen med produktet.
- c) Tilspænd møtrikkerne til 80 Nm. Tilspænd boltene igen efter de første 30 minutters drift.



3. Spænd låsehåndtagene, når den korrekte driftsposition er indstillet.
4. Når håndtagets position er indstillet, skal du trække låsehåndtagene ud. Dette låser låsehåndtagene og sikrer, at håndtagets position ikke kan ændres under drift.
5. Monter kablet til brugergrænsefladen.
 - a) Fjern beskyttelsesdækslet til stikket (G) på produktet.

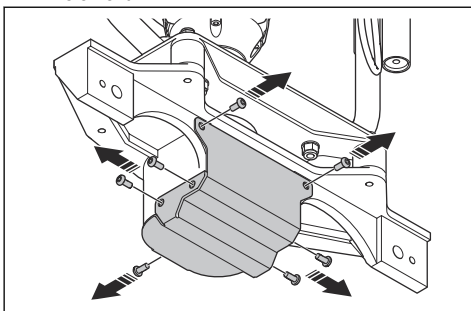
- b) Fjern beskyttelsesdækslet på brugergrænsefladekablet (H), og tilslut brugergrænsefladekablet. Sørg for, at stikket til brugergrænsefladekablet er i den korrekte position.



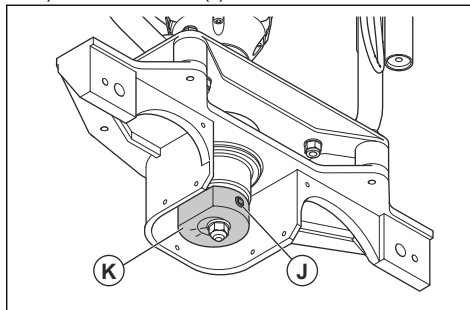
- c) Spænd låsemøtrikken (I) helt.

6. Juster den excentriske vægt til bjælkens længde og til betonens sætmål.

- a) Fjern de 7 skruer og dækslet til det excentriske element.



- b) Løsn låsebolten (J).



- c) Drej det excentriske element (K) for at justere vægten. Nedenstående tabel viser, hvor meget det excentriske element skal drejes med forskellige bjælker og forskellige sætmålsbeton. Der er 4 mærker på det excentriske element, 6 2%, 75 %, 87 % og 100 %.

| Bjælkelængde, m | Sætmålsbeton | | | | |
|-----------------|-----------------|-------|-------|------|-----------------|
| | S1 ¹ | S2 | S3 | S4 | S5 ² |
| 1,82 | N/A | 100 % | 75 % | 62 % | 62 % |
| 2,44 | N/A | 100 % | 87 % | 75 % | 62 % |
| 3,05 | N/A | 100 % | 87 % | 75 % | 62 % |
| 3,66 | N/A | 100 % | 100 % | 87 % | 75 % |
| 4,26 | N/A | 100 % | 100 % | 87 % | 75 % |

- d) Spænd låsebolten.
e) Monter dækslet til det excentriske element og de 4 skruer.

¹ Laveste vandindhold i sætmålsbetonen.

² Højeste vandindhold i sætmålsbetonen.

Montering

Drift

Indledning



ADVARSEL: Læs og forstå kapitlet om sikkerhed, før du bruger produktet.

Det skal du gøre, inden du betjener produktet

- Læs brugsanvisningen omhyggeligt igennem, og sørg for at have forstået instruktionerne.
- Sørg for, at batteriet er opladt.
- Tilslut batteriet til produktet.
- Foretag daglig vedligeholdelse. Se *Vedligeholdelsesskema på side 14.*

Vibrationsfrekvens og driftshastighed

Det er nødvendigt at justere vibrationsfrekvensen i forhold til betonens tilstand. Til beton, der indeholder en lav vandmængde, er det nødvendigt med en højere vibrationsfrekvens. Til beton, der indeholder en høj vandmængde, er en lavere vibrationsfrekvens nødvendig. Forskelle i bevægelsehastigheden og vibrationsfrekvensen giver forskellige resultater.

Sænk hastigheden, hvis bjælken ryster for meget eller laver for megen slam på overfladen. Øg hastigheden, hvis bjælken ikke laver tilstrækkeligt med slam på overfladen.

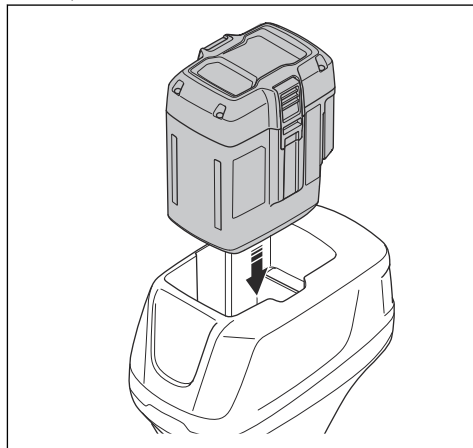
Sådan tilsluttes batteriet til produktet



ADVARSEL: Brug kun originale Husqvarna batterier i produktet.

1. Kontrollér, at batteriet er fuldt opladt.

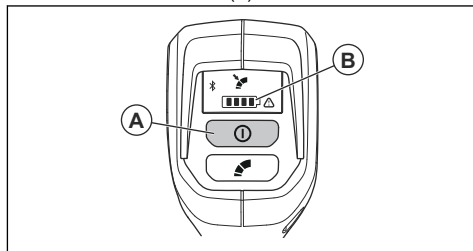
2. Sæt batteriet ind i batteriholderen på produktet. Batteriet skal nemt kunne flyttes ind i holderen. Hvis ikke, er det ikke monteret korrekt.



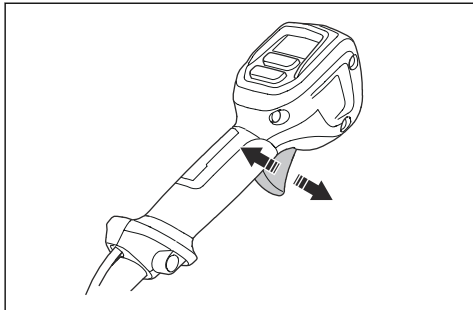
3. Skub batteriet helt ind i batteriholderen. Batteriet låses på plads, når du hører et klik.
4. Sørg for, at låsene klikker korrekt på plads.

Sådan startes produktet

1. Tilslut batteriet til produktet.
2. Tryk på tænd/sluk-knappen (A), og hold den nede, indtil batteriindikatoren (B) tændes.

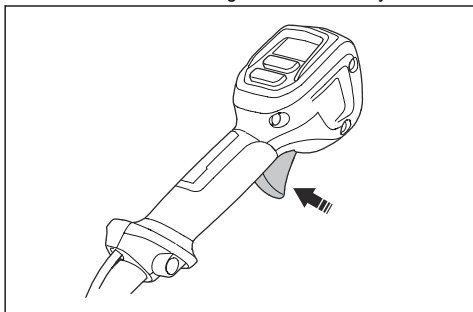


3. Anvend strømudløseren til at regulere hastigheden.



Betjening af produktet

1. Sprøjt bommen med betonforskallingsolie eller betonslipmiddel. Dette gør det nemmere at rengøre produktet efter drift, fordi beton kan ikke fastgøres til bommen.
2. Anbring bommen ved starten af første del af betonoverfladen.
3. Start produktet. Se *Sådan startes produktet på side 11*.
4. Hold godt fast på håndtagene.
5. Tryk på strømudløseren for at starte arbejdet. Brug strømudløseren til at regulere vibrationsstyrken.



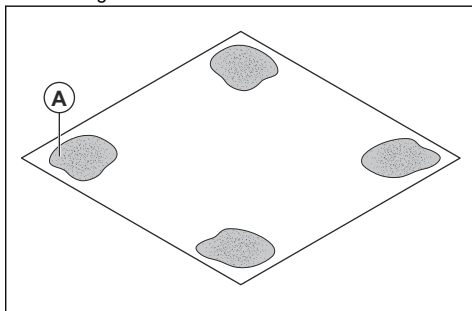
BEMÆRK: Hvis du bruger for stor vibrationsstyrke, kan der samle sig slam på overfladen. Hvis du bruger for lille vibrationsstyrke, er det muligt, at alle luftbobler ikke fjernes fra betonen.



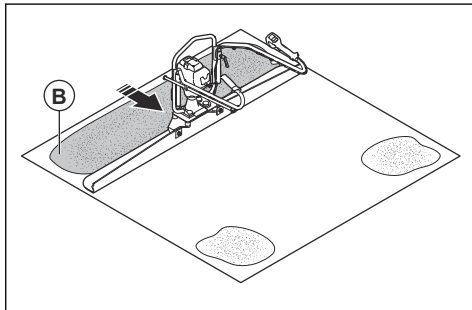
ADVARSEL: Brug ikke produktet, hvis det ikke fungerer korrekt. Tegn på defekt hardware eller softwarefejl i forbindelse med motorstyreenheden kan medføre elektrisk stød, brand og/eller alvorlig personskade.

Bemærk: Produktet standser automatisk, hvis du ikke betjener det i 5 minutter.

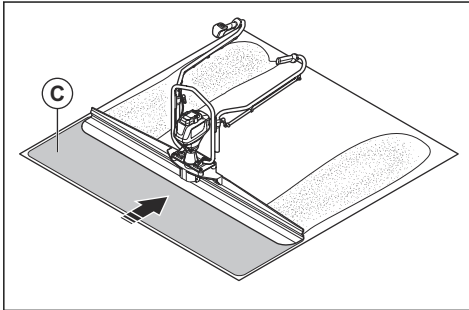
6. Tryk på fartpilotknappen for at indstille den valgte vibrationsfrekvens. Se *Sådan betjenes funktionen fartpilot på side 13*.
7. Gå langsomt bagud, og løft samtidig produktet, indtil den bageste kant af bjælken er let hævet. Vibrationerne fjerner dine skoaftryk fra betonoverfladen.
8. Læg 30-35 cm/11,8-13,8 tommer af bjælken på den glatte betonoverflade for at lave en overlappning på den næste del af betonoverfladen.
9. Gør følgende for at nivellere betonområder.
 - a) Lav vådbetonområder (A) a 30-45 cm/11,8-17,7 tommer i diameter med en håndflyder i de 4 hjørner. Brug en laser til at sikre, at de våde betonområder er korrekt nivelleret. Afstanden mellem de udvendige kanter af de våde betonområder må ikke være større end bjælkens længde.



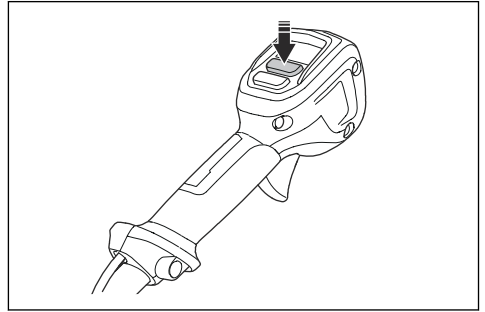
- b) Betjen produktet mellem de våde betonområder for at lave 2 parallelle striber (B). Striberne skal være 30-45 cm/11,8-17,7 tommer brede.



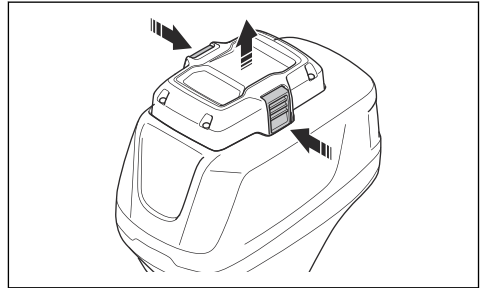
- c) Sæt enden af bjælken på hver af de parallelle striber, og betjen produktet (C). Sørg for, at bjælken følger konturen af de parallelle striber.



2. Tryk på tænd/sluk-knappen, og hold den nede, indtil lysdioderne på displayet slukkes.

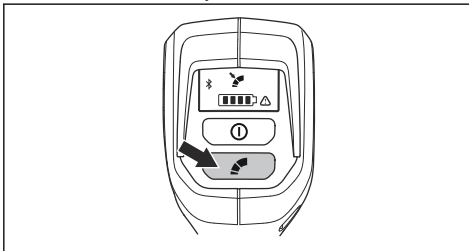


3. Tryk på udløserknapperne på batteriet, og træk batteriet ud.



Sådan betjenes funktionen fartpilot

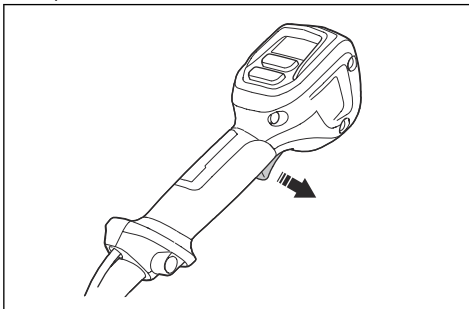
1. Tryk på strømudløseren for at vælge den optimale vibrationsfrekvens til dit arbejde.
2. Tryk på fartpilotknappen for at indstille den valgte vibrationsfrekvens. Lysdioderne tændes.



3. Slip strømudløseren for at betjene produktet med fartpilotfunktionen.
4. Gør følgende for at øge vibrationsfrekvensen.
 - a) Tryk på fartpilotknappen for at standse fartpilotfunktionen.
 - b) Tryk på strømudløseren til det korrekte niveau. Tryk derefter på fartpilotknappen for at indstille den nye fartpilothastighed.

Sådan standses produktet

1. Slip strømudløseren.



Vedligeholdelse

Indledning



ADVARSEL: Læs og forstå sikkerhedskapitlet, før du udfører vedligeholdelse på produktet.

Vedligeholdelsesskema

| Vedligeholdelse | Hver dag | Ugentligt | Månedligt |
|---|----------|-----------|-----------|
| Rengør produktet. | X | | |
| Kontrollér, at tænd/sluk-knappen fungerer korrekt og ikke er defekt. | X | | |
| Kontrollér, at strømudløseren fungerer korrekt i sikkerhedsmæssig henseende. Se <i>Sådan kontrolleres strømudløseren på side 8</i> | X | | |
| Kontrollér, at der ikke er olie og fedt på håndtagene, og at de er tørre og rene. | X | | |
| Sørg for, at skruer og møtrikker er spændt. | X | | |
| Kontrollér, at udløserknapperne på batteriet fungerer korrekt og låser batteriet på plads i produktet. | X | | |
| Kontrollér, at batteriopladeren fungerer korrekt og ikke er defekt. | X | | |
| Sørg for, at batteriet ikke er beskadiget. | X | | |
| Sørg for, at batteriet er opladt. | X | | |
| Undersøg alle kabler, koblinger og tilslutninger. Kontrollér, at de ikke er beskadite eller beskadigede. | | X | |
| Kontrollér forbindelserne mellem batteriet og produktet. Kontrollér forbindelserne mellem batteriet og batteriopladeren. | | | X |
| Kontrollér, at vibrationsdæmpningsenhederne ikke er beskadigede. Se <i>Sådan kontrollerer du vibrationsdæmpningsenhederne på side 8</i> . | | | X |

Sådan rengøres produktet

- Fjern betonen fra produktets overflader efter hver betjening, før betonen bliver hård.
- Brug vand og en børste til rengøring af produktet.



BEMÆRK: Ret ikke vand direkte mod elektriske komponenter, batteriet eller motoren.

- Sprøjt bommen med betonforskallingsolie eller betonslipmiddel. Dette gør det nemmere at rengøre produktet efter næste drift.
- Fjern fedt og olie fra håndtaget.
- Rengør motoren, batteriet og batteriopladeren med en tør klud. Hold batteristysporene rene.
- Kontrollér, at polerne på batteriet og batteriopladeren er rene. Gør altid dette, før du sætter batteriet i batteriopladeren eller produktet.

Fejlfinding

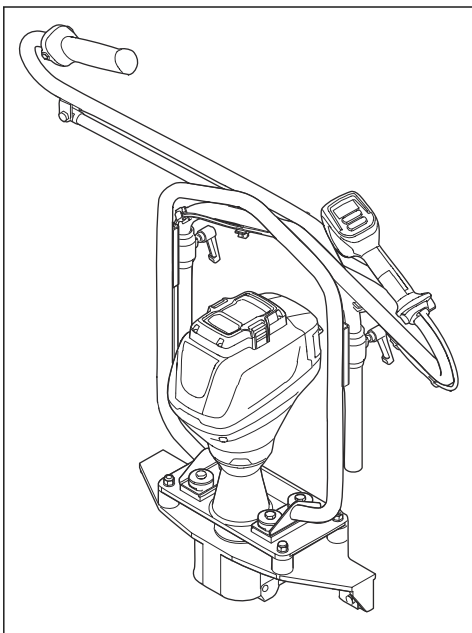
| Symptom | Mulige årsager | Anbefalet trin |
|--|--|---|
| Produktet starter ikke. Ingen lysdioder tænder, når du trykker på tænd/sluk-knappen. | Batteritilslutningene er snavsede. | Rengør med trykluft eller en blød børste. |
| | Batteriet er defekt. | Tryk på knappen på batteriet. Mindst 1 grøn LED-lampe skal lyse. |
| | Defekt strømstik mellem batteriet og produktet. | Sørg for, at strømstikkene mellem batteriet og produktet ikke er beskadigede. |
| | Defekt forbindelse til brugergrænsefladestikket. | Sørg for, at brugergrænsefladestikket er samlet korrekt. |
| | Brugergrænsefladen er ødelagt. | Kontakt dit Husqvarna-serviceværksted. |
| | Kablerne mellem styreenheden og brugergrænsefladen er beskadigede. | Kontakt dit Husqvarna-serviceværksted. |
| | Kortslutning i styreenheden. | Kontakt dit Husqvarna-serviceværksted. |
| Den grønne LED blinker. | Lav batterispænding | Oplad batteri. |
| Den røde fejl-LED blinker. | Temperaturen er for høj. | Vent på, at produktet bliver koldt. |
| | Temperaturen i styreenheden eller batteriet er for lav. | Sørg for, at produktet og batteriet ikke er koldere end -10 °C. |
| | Strømdløseren og tænd/sluk-knappen bruges på samme tid. | Slip strømdløseren. |
| Den røde fejllysdiode lyser. | Permanente fejlkoder forhindrer start af produktet. | Kontakt dit Husqvarna-serviceværksted. |
| | Styreenheden er defekt. | Kontakt dit Husqvarna-serviceværksted. |
| | Det er nødvendigt at foretage service på produktet. | Kontakt dit Husqvarna-serviceværksted. |
| Ingen reaktion fra motoren, når du skubber strømdløseren. | Motorstikkene er ikke samlet korrekt. | Kontakt dit Husqvarna-serviceværksted. |
| | Kortslutning i styreenheden. | Kontakt dit Husqvarna-serviceværksted. |
| | Motoren er defekt. | Kontakt dit Husqvarna-serviceværksted. |
| Pludselig reaktion fra motoren, når du trykker på strømdløseren, derefter stopper motoren. | Kortslutning i styreenheden. | Kontakt dit Husqvarna-serviceværksted. |
| Produktet stopper, når du påfører arbejdsmængden. | Dårlig forbindelse mellem batteriet og produktet. | Sørg for, at strømstikkene mellem batteriet og produktet er rene og ubeskadigede. |
| Produktet starter, men der er ingen vibrationer. | Vibrationsdæmpningsenheden på vibrationsakslen er beskadiget. | Kontakt dit Husqvarna-serviceværksted. |
| Vibrationerne på produktet er ikke korrekt. | Det excentriske element er forkert indstillet. | Juster det excentriske element. Se <i>Sådan samles produktet på side 9</i> . |
| Støjniveauet er for højt. | Vibrationslejerne er beskadigede. | Kontakt dit Husqvarna-serviceværksted. |
| | Reguleringshåndgrebene er ikke spændt tilstrækkeligt. | Spænd reguleringshåndgrebene. |

| Symptom | Mulige årsager | Anbefalet trin |
|--|--|--|
| Vibrationerne er ikke ens langs betonoverfladen. | Vibrationsfrekvensen er ikke korrekt for denne betonoverflade. | Juster vibrationshastigheden for at få vibrationerne til at være ens langs betonoverfladen. Se <i>Vibrationsfrekvens og driftshastighed på side 11</i> . |
| | Forkert vibrationsprocedure. | Betjen produktet korrekt. Se <i>Betjening af produktet på side 12</i> . |
| Vibrationen i håndtaget er for høj. | Vibrationsdæmpningsenhederne er slidte. | Kontakt dit Husqvarna-serviceværksted. |

Transport, opbevaring og bortskaffelse

Transport og opbevaring

- Hold håndtagene foldet sammen under transport.



- Frakobl brugergrænsefladekablet.
- Fastspænd produktet sikkert under transporten.
- Fjern altid batteriet ved opbevaring eller transport.
- De medfølgende li-ion-batterier overholder lovkravene vedrørende farligt gods.
- Overhold de særlige krav vedrørende emballage og etiketter til kommerciel transport, herunder tredjeparter og speditører.
- Tal med en person med specialuddannelse i farligt materiale, før du sender produktet. Overhold alle gældende nationale bestemmelser.

- Oplad batteriet 30 % til 50 %, før du sætter det til opbevaring i længere tid.
- Rengør produktet, og udfør fuld service, før du sætter produktet til opbevaring i længere tid.
- Sæt tape på åbne forbindelser, når batteriet lægges i en pakke. Sørg for, at batteriet ikke kan bevæge sig i pakken.
- Batteriet må ikke opbevares på steder, hvor statisk elektricitet kan forekomme. Opbevar ikke batteriet i en metalkasse.
- Opbevar batteriet ved temperaturer på mellem 5 °C/41 °F og 25 °C/77 °F og væk fra direkte sollys.
- Opbevar batteriopladeren ved temperaturer på mellem 5 °C/41 °F og 45 °C/113 °F og væk fra direkte sollys.
- Hold batteriet væk fra batteriopladeren under opbevaring.
- Opbevar batteriet og batteriopladeren på et tørt og frostfrit sted.
- Opbevar produktet på et tørt og frostfrit sted.
- Opbevar produktet i et aflåst område utilgængeligt for børn eller personer, som ikke er godkendt.

Bortskaffelse af batteriet, batteriopladeren og produktet

Symbolet nedenfor betyder, at produktet ikke er almindeligt husholdningsaffald. Aflever det på en genbrugsstation til elektrisk og elektronisk udstyr. Dette hjælper med at forhindre skader på miljøet og på personer.

Kontakt lokale myndigheder, et renovationselskab eller din forhandler for at få flere oplysninger.



Bemærk: Symbolet vises på produktet eller
emballagen til produktet.

Tekniske data

Tekniske data

| | |
|-------------------------------|------------------|
| Vægt ekskl. batteri, kg/lb | 11,5/25 |
| Motormærke/type | Husqvarna / 36V |
| Motoreffekt, kW/hk ved o/min. | 0,8/1,1 ved 7500 |

| Støj- og vibrationsemissioner | |
|---|-----|
| Lydeffektniveau, målt dB (A) ³ | 109 |
| Lydeffektniveau ved brugerens øre, L _p , dB (A) ⁴ | 108 |
| Vibrationsniveau, ahv, m/s ved 7500 o/min., 100 % ex-centrisk kraft med 2,4 m afretningslag | 2,5 |
| Vægtet, effektiv accelerationsusikkerhed (K) m/s ²⁵ | 2,0 |

Erklæring om støj og vibrationer

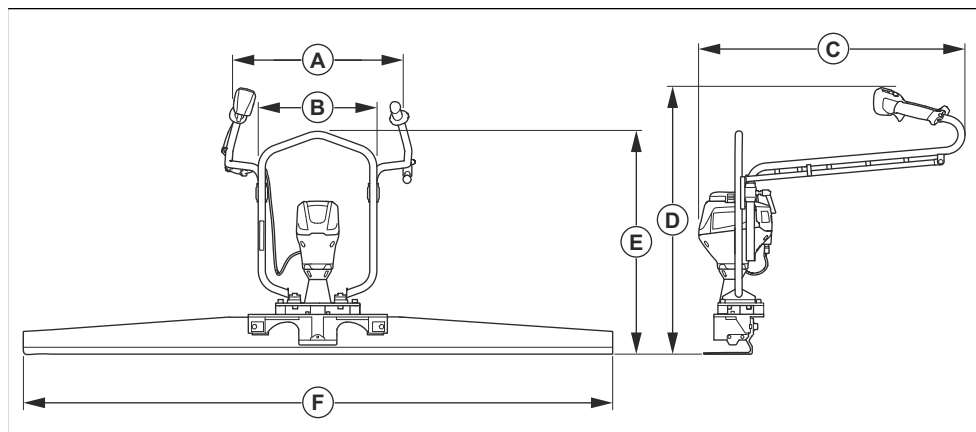
Disse deklarerede værdier er rekvireret efter laborietypetest i overensstemmelse med det angivne direktiv eller standarder og er velegnede til sammenligning med deklarerede værdier fra andre produkter testet i overensstemmelse med samme direktiv eller standarder. Disse deklarerede værdier er ikke egnet til brug i risikovurderinger, og værdier målt på arbejdspladser kan være højere. De faktiske eksponeringsværdier og risiko for skader, som den enkelte bruger oplever, er unikke og afhænger af den måde brugeren arbejder på, i hvilket materiale produktet benyttes såvel som af eksponeringstiden, brugerens fysiske tilstand samt produktets tilstand.

³ Lydeffektniveau fastsat i henhold til EN ISO 3744.

⁴ Lydtrykniveau fastsat i henhold til EN ISO 11203.

⁵ Vægtet, effektiv acceleration målt ved håndtaget i henhold til EN ISO 5349.

Produktdimensioner



| | | |
|----------|------------------------------|-------------------------|
| A | Mas. håndtagsbredde, mm | 700 |
| B | Bredde uden håndtag, mm | 580 |
| C | Længde, mm | 845 |
| D | Højde inkl. håndtag, mm | 800-1300 |
| E | Højde uden håndtag, mm | 690 |
| F | Bjælke, 5 forskellige mål, m | 1,8, 2,4, 3,0, 3,6, 4,2 |

Tilbehør

Bomme

| Længde, m/ft | Vægt, kg |
|--------------|-----------|
| 1,82/6,0 | 6,6/14,7 |
| 2,44/8,0 | 8,8/19,5 |
| 3,05/10,0 | 11,0/24,3 |
| 3,66/12,0 | 13,2/29,1 |
| 4,26/14,0 | 15,3/33,8 |

Se reservedelslisten (IPL) for bjælkernes reservedelsnumre.

Godkendte batterier

| |
|----------|
| BLi 200 |
| BLi 300 |
| 40-B220X |
| 40-B330X |

Godkendte batteriopladere

| |
|-------|
| QC330 |
| QC500 |

Overensstemmelseserklæring

EU-overensstemmelseserklæring

Undertegnede, Husqvarna AB, SE-561 82 Huskvarna, Sverige, Tlf.: +4636-146500 erklærer under eneansvar, at det pågældende produkt:

| | |
|-----------------------|------------------------------------|
| Beskrivelse | Betonstamper, vibrerende bom |
| Varemærke | Husqvarna |
| Type/model | BV 30i |
| Identifikation | Serienumrene fra 2021 og fremefter |

overholder følgende EU-direktiver og bestemmelser:

| Direktiv/bestemmelser | Beskrivelse |
|-----------------------|---|
| 2006/42/EC | "vedrørende maskiner" |
| 2014/53/EU | "vedrørende radioudstyr" |
| 2011/65/EU | "vedrørende begrænsning af farlige stoffer" |

og at følgende harmoniserede standarder og/eller tekniske specifikationer anvendes,

EN ISO 12100:2010

EN IEC 63000:2018

EN 12649:2008+A1:2011

EN 55014-1:2017

EN 55014-2:2015

ETSI EN 301 489-1 V2.2.3

ETSI EN 301 489-17 V3.2.4

Partille, 2021-05-25



Martin Huber

R&D Director, Betonoverflader & Gulve

Husqvarna AB, Construction Division

Ansvarlig for teknisk dokumentation



www.husqvarnaconstruction.com

Originale instruktioner



1142370-06

Rev. B



2024-04-15