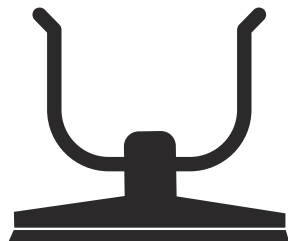




 **Husqvarna**<sup>®</sup>



BV 30i

---

## Sadržaj

---

Uvod.....	2	Rješavanje problema.....	15
Sigurnost.....	4	Prijevoz, spremanje i zbrinjavanje.....	16
Sastavljanje proizvoda.....	9	Tehnički podaci.....	18
Sastavljanje.....	11	Dodatna oprema.....	19
Rad.....	11	Izjava o sukladnosti.....	21
Održavanje.....	14		

---

## Uvod

---

### Opis proizvoda

Proizvod BV 30i je samohodna vibro letva za beton.  
Napajanje je baterijsko.

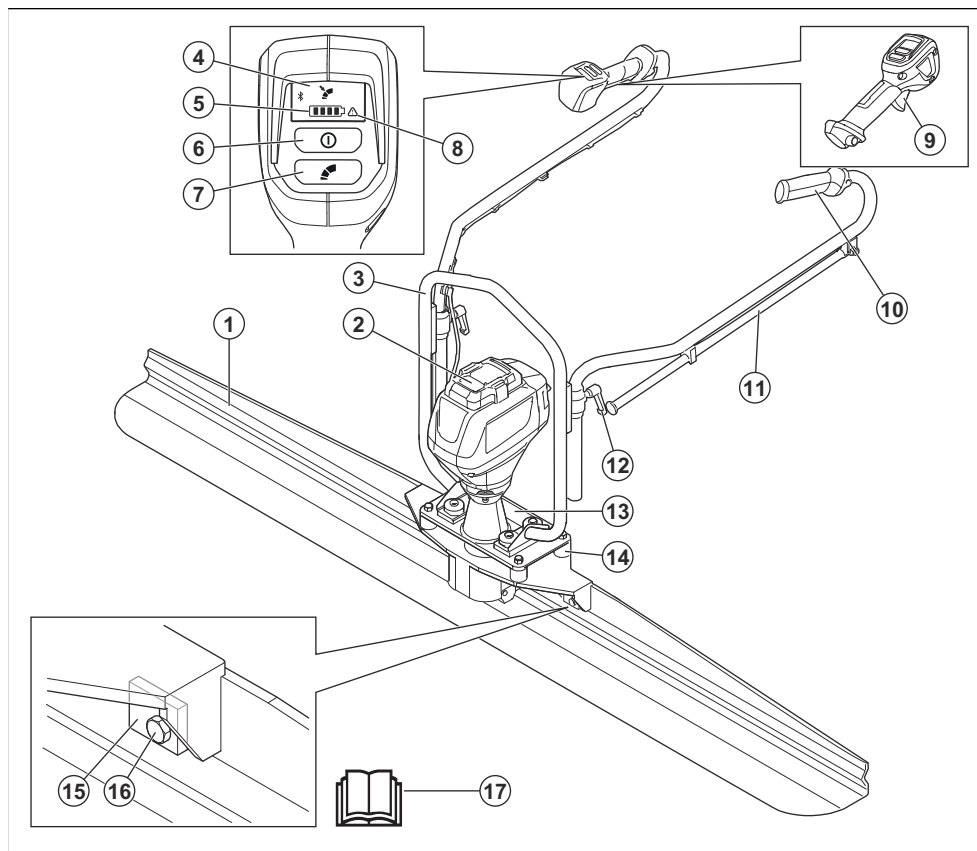
### Namjena

Proizvod je namijenjen isključivo profesionalnoj upotrebi.  
Proizvod se upotrebljava za učvršćivanje i poravnavanje

mokrog betona. Proizvod pluta na gornjoj površini  
mokrog betona.

Za slojeve betona debljine do 100 mm, a prije primjene  
proizvoda nije potrebna druga vibracijska metoda.

## Pregled proizvoda



1. Letva
2. Baterija
3. Okvir
4. Zaslon
5. Indikator baterije
6. Gumb za uključivanje/isključivanje (ON/OFF)
7. Gumb tempomata
8. Indikator upozorenja
9. Okidač paljenja
10. Ručka
11. Nosać
12. Ručice za zabavljenje ručke
13. Natpisna pločica
14. Jedinica za ublažavanje vibracija
15. Četvrtasta podloška
16. Vijak M12
17. Korisnički priručnik

## Simboli na proizvodu



**UPOZORENJE:** Ovaj proizvod može biti opasan i izazvati teške ozljede ili smrt rukovatelja ili drugih osoba. Budite oprezni i pravilno upotrebljavajte ovaj proizvod.



Prije upotrebe proizvoda pažljivo pročitajte priručnik i dobro usvojite upute.



Upotrebljavajte zaštitu sluha.



Nosite zaštitne rukavice.



Točka za podizanje na proizvodu.



Ovaj proizvod je u skladu s primjenjivim direktivama EZ-a.

**WARNING:** Only use BL1300 battery or see manual for other batteries.  
**ADVERTENCIA:** Utilice únicamente la batería BL1300 o consulte el manual para otras baterías.  
**AVERTISSEMENT:** Utilisez uniquement la batterie BL1300 ou consultez le manuel pour les autres batteries.

1. Vrsta proizvoda
2. Nazivni napon
3. Proizvođač
4. Mjesec i godina proizvodnje
5. Nazivna snaga
6. Serijski broj
7. Radna težina
8. Broj proizvoda

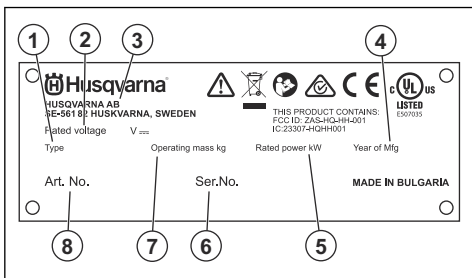
## Oštećenje proizvoda

U sljedećim okolnostima nećemo biti odgovorni za oštećenja proizvoda:

- proizvod nepravilno popravljen
- proizvod popravljen dijelovima koje nije proizveo proizvođač ili nemaju odobrenje proizvođača
- proizvod ima dodatnu opremu koje nije proizveo proizvođač ili nemaju odobrenje proizvođača
- proizvod nije popravljen u odobrenom servisnom centru ili kod ovlaštene osobe.

**Napomena:** Drugi simboli/naljepnice na proizvodu odnose se na zahtjeve za certifikaciju za pojedina tržišta.

## Natpisna pločica



## Sigurnost

### Sigurnosne definicije

Upozorenjima, oprezima i napomenama naglašavaju se posebno važni dijelovi priručnika.



**UPOZORENJE:** Koristi se kada nepoštovanje uputa iz priručnika može uzrokovati smrt ili ozljede rukovatelja ili promatrača.



**OPREZ:** Koristi se kada nepoštovanje uputa iz priručnika može uzrokovati oštećenje proizvoda ili drugih materijala u neposrednoj blizini.

**Napomena:** Koristi se prikaz neophodnih dodatnih informacija za zadanu situaciju.

### Opća sigurnosna upozorenja za električne alate



**UPOZORENJE:** Pročitajte sva sigurnosna upozorenja, upute, ilustracije i specifikacije isporučene s ovim električnim alatom. Nepoštovanje svih uputa u nastavku može uzrokovati električni udar, požar i/ili ozbiljne ozljede.

- **Spremite sva upozorenja i upute za buduće potrebe.** Pojam „električni alat“ u upozorenjima odnosi se na električni alat koji se napaja kabelom putem mrežne utičnice (ožičeni) ili električni alat na baterije (bežični).

## Sigurnost na radnom mjestu

- **Radno mjesto mora biti čisto i dobro osvijetljeno.** Zakrčeni i tamni prostori čest su uzrok nesreća.
- **Nemojte upotrebljavati električne alate u eksplozivnim okruženjima, primjerice u blizini zapaljivih tekućina, plinova i prašine.** Električni alati stvaraju iskre koje mogu zapaliti prašinu ili isparenja.
- **Dok rukujete električnim alatom, pazite da u blizini nema djece ni promatrača.** Svako ometanje može uzrokovati gubitak nadzora nad strojem.

## Električna sigurnost

- **Utičaći električnog alata moraju odgovarati utičnicama. Nemojte ni na koji način mjenjati utikač.** Nemojte upotrebljavati utikače prilagodnika za električne alate s uzemljenjem. Originalni utikači i odgovarajuće utičnice smanjuju opasnost od strujnog udara.
- **Izbjegavajte kontakt s uzemljenim površinama kao što su cijevi, radijatori, štednjaci i hladnjaci.** Postoji velika opasnost od strujnog udara ako dođete u dodir s uzemljenom površinom.
- **Električne alate nemojte izlagati kiši ili vlažnim uvjetima.** Ako u električni alat prodre voda, povećava se opasnost od strujnog udara.
- **Pazite na kabel.** Kabel nemojte upotrebljavati za prenošenje, povlačenje ili isključivanje električnog alata. Držite ga podalje od vrućine, ulja, oštih rubova ili pokretnih dijelova. Oštećenji ili zapetljani kabeli povećavaju opasnost od strujnog udara.
- **Kada električni alat upotrebljavate na otvorenom, morate upotrebljavati odgovarajući produžni kabel.** Kabel predviđen za upotrebu na otvorenom smanjuje opasnost od strujnog udara.
- **Ako električnim alatom morate rukovati na vlažnom mjestu, koristite napajanje zaštićeno zemljospojnim prekidačem strujnog kruga (RCD).** Korištenje RCD uređaja smanjuje rizik od strujnog udara.

## Osobna sigurnost

- **Budite usredotočeni, pazite što radite i razumno upravljajte električnim alatom.** Električni alat nemojte upotrebljavati umorni ili pod djelovanjem droga, alkohola ili lijekova. Trenutak nepažnje pri rukovanju električnim alatom može uzrokovati ozbiljne tjelesne ozljede.
- **Upotrebljavajte opremu za osobnu zaštitu. Uvijek nosite zaštitu za oči.** Upotreba zaštitne opreme poput maske za prašinu, protukliznih zaštitnih cipela, kacige i štitnika za uši u odgovarajućim uvjetima smanjuje opasnost od tjelesnih ozljeda.
- **Spriječite nehotično pokretanje stroja. Sklopku prije priključivanja alata na napajanje, podizanja ili prenošenja morate postaviti u isključen položaj.** Držanje prsta na prekidaču prilikom nošenja električnih alata ili priključivanje napajanja električnih alata kojima je prekidač uključen povećava rizik od nesreće.

- **Prije uključivanja električnog alata izvadite klin za prilagođavanje ili uklonite ključ.** Ako ključ ili klin ostanu na pokretnom dijelu električnog alata, može doći do tjelesnih ozljeda.
- **Ne posežite predaleko. Uvijek imajte dobar oslonac i održavajte ravnotežu.** To omogućuje bolju kontrolu električnog alata u neočekivanim situacijama.
- **Nosite prikladnu odjeću. Nemojte nositi široku odjeću ni nakit.** Kosu i odjeću držite podalje od pomičnih dijelova. Široka odjeća, nakit ili duga kosa mogu zapeti u pokretnim dijelovima stroja.
- **Ako su priloženi uređaji za povezivanje mehanizama za izdvajanje i prikupljanje prašine, pripazite na njihovo pravilno priključivanje i upotrebu.** Upotreba mehanizma za prikupljanje prašine može smanjiti opasnosti uzrokovane prašinom.
- **Zbog rutine nastale čestom primjenom alata nemojte postati samodopadni te zanemarivati sigurnosna pravila.** Neoprezan rad u djeliću sekunde može uzrokovati ozbiljnu ozljedu.

## Upotreba i održavanje električnog alata

- **Nemojte preopterećivati električni alat.** Upotrebljavajte električni alat kao odgovora namjeni. Odgovarajući električni alat posao će obaviti bolje i sigurnije pri onoj brzini za koju je oblikovan.
- **Nemojte upotrebljavati električni alat ako mu se sklopka ne može uključiti i isključiti.** Električni alat kojim ne možete upravljati putem sklopke opasan je i potrebno ga je popraviti.
- **Prije bilo kakvih izmjena, zamjene dodatne opreme ili spremanja električnog alata isključite utikač od izvora napajanja i/ili izvadite baterijski paket iz električnog alata.** Te preventivne sigurnosne mjere smanjuju opasnost od nehotičnog pokretanja električnog alata.
- **Električne alate koji nisu u upotrebi skladištite izvan dohvata djece i osobama koje ne poznaju alat i nisu pročitale ove upute nemojte dopustiti rukovanje alatom.** Električni alati mogu biti opasni kada njima rukuju neiskusni korisnici.
- **Održavajte električni aparat i dodatnu opremu.** Provjerite jesu li spojni ili pokretni dijelovi pogrešno namješteni, je li neki dio oštećen te postoje li neki drugi uzroci koji bi mogli onemogućiti ispravan rad električnog alata. Ako postoje oštećenja, popravite električni alat prije upotrebe. Uzrok mnogim nesrećama jest loše održavanje električnih alata.
- **Alati za rezanje moraju biti oštri i čisti.** Ispravno održavani alati za rezanje s oštrim reznim oštricama neće se blokirati te ih je lakše kontrolirati.
- **Upotrebljavajte električni alat, dodatke i dijelove itd. u skladu s ovim uputama, uzimajući u obzir radne uvjete i posao koji treba obaviti.** Upotreba električnih alata u neodgovarajuće svrhe može dovesti do opasnih situacija.
- **Ručke i prihvatne površine moraju biti suhe, čiste i bez tragova ulja i masti.** Klizave ručke i prihvatne

površine u neočekivanim situacijama onemogućuju sigurno rukovanje i kontrolu na alatom.

## Upotreba i čišćenje alata za bateriju

- **Bateriju punite samo punjačem koji navodi proizvođač.** Punjač prikladan za jednu vrstu baterije može uzrokovati opasnost od požara ako se upotrebljava s drugim baterijskim kompletom.
- **Upotrebljavajte električne alate samo s posebno namijenjenim baterijskim kompletima.** Upotreba bilo kojeg drugog baterijskog kompleta može izazvati rizik od ozljede i požara.
- **Kad baterijski komplet ne upotrebljavate, držite ga dalje od drugih metalnih predmeta poput spojnice za papir, novčića, ključeva, čavala, vijaka ili drugih malih metalnih predmeta koji mogu spojiti priključke.** Kratki spoj priključaka baterije može uzrokovati opekline ili požar.
- **U uvjetima lošeg postupanja, iz baterije može štrcnuti tekućina; izbjegavajte dodir s njom. Ako slučajno dođe do dodira, isperite vodom. Ako tekućina dođe u dodir s očima, potražite i liječničku pomoć.** Tekućina koja štrcne iz baterije može izazvati iritacije ili opekline.
- **Nemojte upotrebljavati baterijski komplet ili alat koji je oštećen ili modificiran.** Oštećene ili izmijenjene baterije mogu se ponašati nepredvidivo te uzrokovati požar, eksploziju ili opasnost od ozljede.
- **Baterijski komplet i alat nemojte izlagati vatri ni ekstremnim temperaturama.** Izlaganje vatri ili temperaturama većima od 130 °C / 266 °F može dovesti do eksplozija.
- **Pridržavajte se svih uputa za punjenje, a baterijski komplet i alat nemojte puniti izvan temperaturnog raspona navedenog u uputama.** Neispravno punjenje ili držanje na temperaturama izvan navedenog raspona može oštetiti bateriju i povećati mogućnost od požara.

## Servisiranje

- **Električni alat mora servisirati obučeni serviser s jednakim zamjenskim dijelovima.** Time se zadržava sigurnost električnog alata.
- **Oštećene baterijske pakete nikada nemojte servisirati.** Servisiranje baterijskih paketa dopušteno je samo proizvođaču ili ovlaštenim servisnim distributerima.

## Sigurnosne upute za rad



**UPOZORENJE:** Prije upotrebe proizvoda pročitajte upozoravajuće upute u nastavku.

- Provjerite znate li brzo zaustaviti proizvod u slučaju nužde.
- Djeci ili osobama koje nisu poznate s uputama nemojte dopustiti upotrebu proizvoda.

- Upoznajte se s komandama i ispravnim radom s proizvodom.
- Rukovatelj mora imati dovoljnu fizičku snagu za sigurno rukovanje proizvodom.
- Upotrebljavajte opremu za osobnu zaštitu. Pogledajte *Oprema za osobnu zaštitu na stranici 7*.
- U radnom području smiju se zadržavati samo ovlaštene osobe.
- Radno područje mora biti čisto i dobro osvijetljeno.
- Tijekom rada morate sigurno i čvrsto stajati na tlu.
- Pobrinite se za to da nema nikakve opasnosti od vašeg pada ili pada ovog proizvoda s visine.
- Provjerite da na ručki nema masti ni ulja.
- Proizvod nemojte upotrebljavati u područjima u kojima postoji opasnost od požara ili eksplozija.
- Proizvod može odbacivati predmete velikom brzinom. Pobrinite se da sve osobe u radnom području upotrebljavaju odobrenu opremu za osobnu zaštitu. S radnog područja uklonite sve slobodne predmete.
- Prije napuštanja proizvoda zaustavite ga i odspojite bateriju.
- Provjerite odgovara li napon baterije naponu na nazivnoj pločici proizvoda.
- Onemogućite zapetljanje odjeće, duge kose ili nakita u pokretne dijelove.
- Nemojte sjediti na proizvodu.
- Proizvod nemojte udarati.
- Prije upotrebe proizvoda provjerite je li radno područje sigurno.

## Sigurnost – razina vibracija



**UPOZORENJE:** Prije upotrebe proizvoda pročitajte upozoravajuće upute u nastavku.

- Tijekom rukovanja proizvodom vibracije putuju od proizvoda do rukovatelja. Redovito i često rukovanje proizvodom može uzrokovati ili povećati stupanj ozljeda rukovatelja. Do ozljeda može doći na prstima, šakama, zapešćima, rukama, ramenima i/ili živčanom i krvožilnom sustavu odnosno u drugim dijelovima tijela. Ozljede mogu biti iscrpljujuće i/ili trajne te se postepeno mogu povećavati u narednim tjednima, mjesecima ili godinama. Moguće ozljede mogu se pojaviti u krvožilnom ili živčanom sustavu, zglobovima i drugim dijelovima tijela.
- Simptomi se mogu pojaviti tijekom rukovanja proizvodom ili tijekom drugih razdoblja. Ako vam se pojave simptomi, no nastavite rukovati proizvodom, oni se mogu povećati ili postati trajni. Ako vam se pojavi neki od sljedećih simptoma, zatražite liječničku pomoć:
  - umrtvljenost, gubitak osjeta, trnci, peckanje, bol, peckanje, lupanje, ukočenost, nespretnost, slabost, promjene u boji i stanju kože.

- Simptomi se mogu povećati pri niskim temperaturama. Obucite toplu odjeću i držite šake utopljenima i suhima dok proizvodom rukujete pri niskim temperaturama.
- Provodite postupke održavanja i proizvodom rukujte prema uputama navedenima u priručniku za rukovatelja da biste održavali pravilnu razinu vibracija.
- Proizvod obuhvaća sustav za smanjivanje vibracija koji ublažava vibracije koje prelaze s ručke na rukovatelja. Neka proizvod radi umjesto vas. Nemojte se jako upirati u proizvod. Lagano držite ručke proizvoda, no pobrinite se da ste u kontroli nad uređajem i da njime rukujete sigurno. Ručke nemojte gurati u završne točke više no što je potrebno.
- Ruke držite isključivo na ručki ili ručkama. Sve dijelove tijela držite podalje od proizvoda.
- Proizvod odmah zaustavite ako se pojave jake vibracije. Nemojte nastaviti rukovati s proizvodom prije nego uklonite uzrok povećanih vibracija.

## Sigurnost – prašnjavi uvjeti



**UPOZORENJE:** Prije upotrebe proizvoda pročitajte upozoravajuće upute u nastavku.

- Rukovanje proizvodom može dovesti do povećanja prašine u zraku. Prašina može uzrokovati ozbiljne ozljede i trajne zdravstvene probleme. Silicijsku su prašinu nekolicina tijela proglasila štetnom. U nastavku su navedeni primjeri takvih zdravstvenih problema:
  - smrtonosne plućne bolesti kao što je kronični bronhitis, silikoza i fibroza pluća
  - rak
  - urođene mane
  - upalni procesi na koži.
- Upotrebom odgovarajuće opreme smanjite količinu prašine i para u zraku te količinu prašine na radnoj opremi, površinama, odjeći i dijelovima tijela. Primjeri kontrola obuhvaćaju sustave za sakupljanje prašine i vodene mlaznice koje vežu čestice prašine. Smanjite količinu prašine na izvoru kad god je to moguće. Provjerite je li oprema pravilno postavljena, rukuje li se njome na odgovarajući način te provode li se redovita održavanja.
- Upotrebljavajte odobrenu zaštitu za dišne puteve. Provjerite možete li u radnom području primijeniti zaštitu za dišne puteve od opasnih materijala.
- Provjerite postoji li dostatan protok zraka u radnom području.
- Ako je to moguće, ispuh proizvoda usmjerite tako da ne uzrokuje dizanje prašine u zrak.

## Sigurnost u bučnim uvjetima



**UPOZORENJE:** Prije upotrebe proizvoda pročitajte upozoravajuće upute u nastavku.

- Visoke razine buke i dugotrajna izloženost buci mogu uzrokovati gubitak sluha uzrokovan bukom.
- Da biste razinu buke zadržali na minimumu, provedite postupke održavanja i rukujte proizvodom prema uputama u priručniku za rukovatelja.
- Dok rukujete strojem, upotrebljavajte odobrenu zaštitu sluha.
- Slušajte signale upozorenja i glasove kada upotrebljavate zaštitu sluha. Zaštitu sluha uklonite kada zaustavite proizvod, osim ako je ona potrebna uslijed razine buke u radnom području.

## Oprema za osobnu zaštitu



**UPOZORENJE:** Prije upotrebe proizvoda pročitajte upozoravajuće upute u nastavku.

- Prilikom rukovanja proizvodom obavezno upotrebljavajte odobrenu opremu za osobnu zaštitu. Oprema za osobnu zaštitu ne može u potpunosti spriječiti ozljede, no smanjuje stupanj ozljede u slučaju nezgode. Zatražite savjet ovlaštenog zastupnika prilikom odabira odgovarajuće opreme za zaštitnu opremu.
- Redovito provjeravajte stanje opreme za osobnu zaštitu.
- Upotrebljavajte odobrenu zaštitnu kacigu.
- Upotrebljavajte odobrenu zaštitu sluha.
- Upotrebljavajte odobrenu zaštitu za dišne puteve.
- Upotrebljavajte odobrenu zaštitu za oči s bočnom zaštitom.
- Upotrebljavajte zaštitne rukavice.
- Nosite cipele sa čeličnom kapicom i protukliznim potplatima.
- Upotrebljavajte odobrenu radnu odjeću ili ekvivalentnu odjeću uz tijelo s dugim rukavima i nogavicama.

## Protupožarni aparat

- Tijekom rukovanja držite u blizini protupožarni aparat.
- Upotrebljavajte protupožarni aparat klase „ABE” ili protupožarni aparat punjen ugljikovim dioksidom klase „BE”.

## Sigurnosni uređaji za proizvod

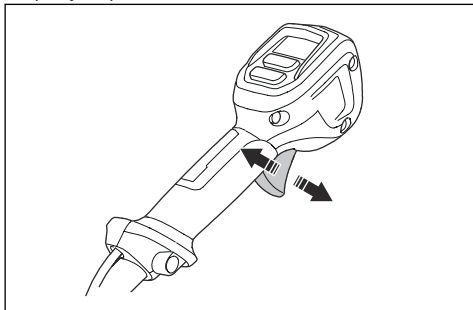


**UPOZORENJE:** Prije upotrebe proizvoda pročitajte upozoravajuće upute u nastavku.

- Proizvod nemojte upotrebljavati sa sigurnosnim uređajima koji su oštećeni ili nisu ispravni.
- Redovito pregledavajte sigurnosne uređaje. Ako su sigurnosni uređaji oštećeni ili nisu ispravni, obratite se ovlaštenom serviseru tvrtke Husqvarna.
- Sigurnosne uređaje nije dopušteno izmjenjivati.

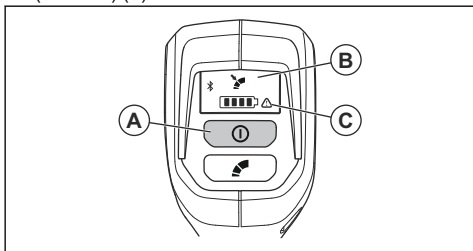
### Provjera okidača paljenja

- Pritisnite i otpustite okidač paljenja kako biste provjerili pomiče li se neometano.



### Provjera korisničkog sučelja

1. Pritisnite i zadržite gumb za uključivanje/isključivanje (ON/OFF) (A).



- a) Proizvod je uključen kada svijetli LED indikator (B).
  - b) Proizvod je isključen kada LED indikator (B) ne svijetli.
2. Pogledajte *Rješavanje problema na stranici 15* ako svijetli ili trepti indikator upozorenja (C).

### Jedinice za ublažavanje vibracija

Jedinice za ublažavanje vibracija smanjuju vibraciju proizvoda. Jedinice za ublažavanje vibracija smanjuju štetne vibracije radi sprječavanja ozljeda rukovatelja i oštećenja proizvoda.

### Provjera jedinica za ublažavanje vibracija

1. Pobrinite se da nema pukotina ili izobličenja na jedinicama za smanjivanje vibracija.
2. Provjerite jesu li jedinice za smanjivanje vibracija ispravno pričvršćene na motor i jedinicu s ručkom.

## Sigurnost baterije



**UPOZORENJE:** Prije upotrebe proizvoda pročitajte upozoravajuće upute u nastavku.

- Upotrebljavajte isključivo baterije Husqvarna BLI preporučene za vaš proizvod. Baterije su softverski kodirane.
- Upotrebljavajte isključivo punjive baterije Husqvarna BLInamijenjene za napajanje odgovarajućih proizvoda tvrtke Husqvarna. Bateriju nemojte upotrebljavati za napajanje drugih proizvoda jer postoji opasnost od ozljeda.
- Opasnost od strujnog udara. Polove baterije nemojte spajati s klučevima, vijcima ili drugim metalom. Tako može doći do kratkog spoja baterije.
- Nemojte umetati predmete u zračne urete baterije.
- Bateriju zaštitite od sunčeve svjetlosti, vrućine i otvorenog plamena. Baterija može eksplodirati i uzrokovati opekline i/ili kemijske opekline.
- Zaštitite bateriju od kiše i mokrih uvjeta.
- Zaštitite bateriju od mikrovalova i visokog tlaka.
- Bateriju nemojte rastavljati ili razbijati.
- Nemojte dopustiti kontakt akumulatorske kiseline s kožom. Akumulatorska kiselina uzrokuje ozljede kože, koroziju i opekline. Ako vam akumulatorska kiselina uđe u oči, nemojte ih trljati nego barem 15 minuta ispirite oči s puno vode. Ako akumulatorska kiselina dođe u kontakt s kožom, operite je velikom količinom sapunice. Zatražite medicinsku pomoć.
- Bateriju upotrebljavajte u rasponu temperatura od -10 °C / 14 °F i 40 °C / 104 °F.
- Bateriju ili punjač baterije nikada nemojte čistiti vodom. Pogledajte *Čišćenje proizvoda na stranici 14*.
- Nemojte upotrebljavati neispravnu ili oštećenu bateriju.
- Baterije skladištite dalje od metalnih predmeta poput čavala, vijaka ili nakita.
- Bateriju držite podalje od djece.

## Sigurnost punjača baterije



**UPOZORENJE:** Prije upotrebe proizvoda pročitajte upozoravajuće upute u nastavku.

- Nepoštovanje sigurnosnih uputa može uzrokovati električni udar ili kratki spoj.
- Upotrebljavajte isključivo punjače baterija isporučene uz proizvod. Upotrebljavajte isključivo punjače QC tvrtke Husqvarna kako biste napunili zamjenske baterije Husqvarna BLI.
- Nemojte rastavljati punjač baterije.
- Nemojte upotrebljavati neispravan ili oštećen punjač baterije.



- Punjač baterije upotrebljavajte u rasponu temperatura od 5 °C / 41 °F i 40 °C / 104 °F.
- Punjač baterije nemojte podizati za električni kabel. Za odspajanje punjača baterije od zidne utičnice izvucite utikač. Nemojte povlačiti kabel za napajanje.
- Sve kabele i produžne kabele držite podalje od vode, ulja i oštih rubova. Pazite da kabel ne priključite vratima, ogradama i sličnim.
- Punjač baterije nemojte upotrebljavati u blizini zapaljivih materijala ili materijala koji mogu uzrokovati koroziju. Punjač baterije ne smije biti prekriven. Ako dođe do razvoja dima ili požara, odspojite utikač punjača baterije.

## Sigurnosne upute za održavanje



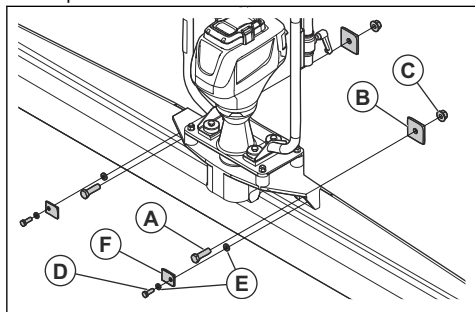
**UPOZORENJE:** Prije održavanja proizvoda pročitajte upozoravajuće upute u nastavku.

- Uklonite bateriju prije održavanja, drugih provjera ili sastavljanja proizvoda.
- Rukovatelj smije provoditi samo radove održavanja i servisiranja opisane u ovom korisničkom priručniku. Za veća održavanja i servisiranja obratite se serviseru.
- Bateriju ili punjač baterije nikada nemojte čistiti vodom. Jači deterdžent može oštetiti plastiku.
- Ako ne provodite održavanje, smanjujete vijek trajanja stroja i povećavate opasnost od nezgoda.
- Sva servisiranja i popravci uvjetuju posebnu obuku, posebice oni na sigurnosnim uređajima na proizvodu. Ako nakon provedbe održavanja nisu odobrene sve provjere iz ovog korisničkog priručnika, obratite se serviseru. Jamčimo dostupnost profesionalnih popravaka i servisiranja za vaš proizvod.
- Koristite samo originalne rezervne dijelove.

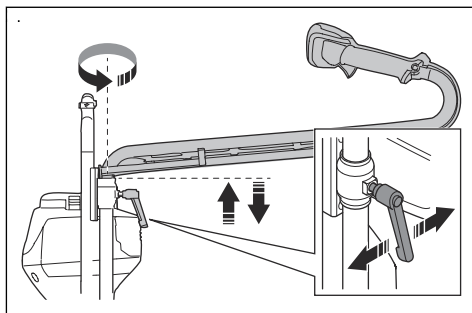
## Sastavljanje proizvoda

1. Ugradite letvu duljine koje odgovara radu.

- a) Pričvrstite vijke M12 (A) s četvrtastim podloškama (B) i maticama (C). Vijci M12, matice i četvrtaste podloške isporučuju se s proizvodom.

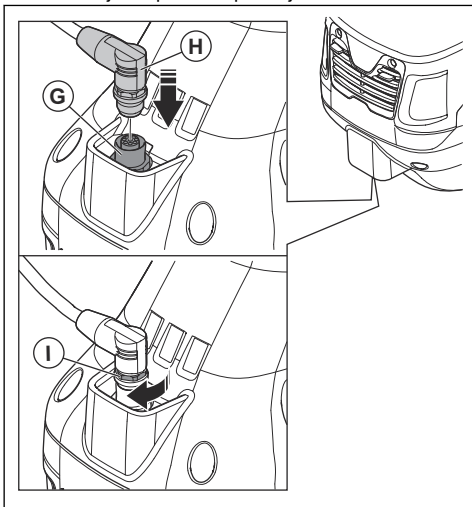


- b) Pričvrstite vijke (D) i podloške (E i F) na proizvod. Vijci i podloške isporučuju se s proizvodom.
- c) Zategnite vijke na 80 Nm. Vijke ponovno zategnite na zatezni moment nakon prvih 30 minuta rada.



3. Po postavljanju ispravnog radnog položaja zategnite ručice za zabravljenje.
4. Kada postavite položaj ručke, izvucite ručice za zabravljenje kako se položaj ručice ne bi promijenio tijekom rada.
5. Instalirajte kabel za korisničko sučelje.
- a) Uklonite zaštitni poklopac s priključka (G) na proizvodu.

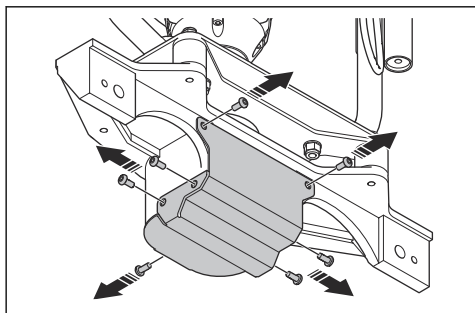
- b) Uklonite zaštitni poklopac s kabela korisničkog sučelja (H) i priključite kabel korisničkog sučelja. Provjerite je li priključak za kabl korisničkog sučelja u ispravnom položaju.



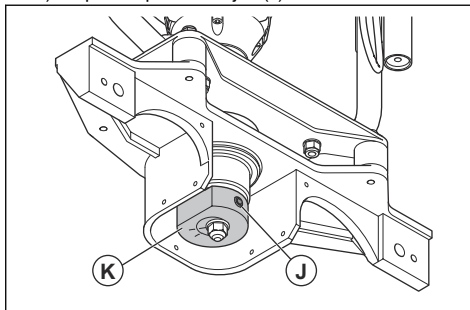
- c) Potpuno zategnite pričvrсну maticu (I).

6. Ekscentrični uteg prilagodite težini letve i slijeganju betona.

- a) Uklonite sedam vijaka s poklopca ekscentričnog elementa.



- b) Otpustite pričvrсни vijak (J).



- c) Okrećite ekscentrični element (K) kako biste podesili težinu. U tablici u nastavku prikazano je koliko se ekscentrični element treba okrenuti za različite letve i različito slijeganje betona. Na ekscentričnom elementu četiri su oznake, 62 %, 75 %, 87 % i 100 %.

Duljina letve, m/ft	Slijeganje betona				
	S1 <sup>1</sup>	S2	S3	S4	S5 <sup>2</sup>
1,82/6,0	Nije primjenjivo	100 %	75 %	62 %	62 %
2,44/8,0	Nije primjenjivo	100 %	87 %	75 %	62 %
3,05/10,0	Nije primjenjivo	100 %	87 %	75 %	62 %
3,66/12,0	Nije primjenjivo	100 %	100 %	87 %	75 %
4,26/14,0	Nije primjenjivo	100 %	100 %	87 %	75 %

- d) Zategnite pričvrсни vijak.  
e) Ugradite poklopac ekscentričnog elementa i četiri vijaka.

<sup>1</sup> Najniži udio vode u slijeganju betona.

<sup>2</sup> Najviši udio vode u slijeganju betona.

# Sastavljanje

## Rad

### Uvod



**UPOZORENJE:** Prije upotrebe proizvoda pročitajte i usvojite poglavlje o sigurnosti.

### Radnje prije rukovanja proizvodom

- Pažljivo pročitajte priručnik za rukovatelja i dobro usvojite upute.
- Provjerite je li baterija napunjena.
- Priključite bateriju na proizvod.
- Provodite svakodnevno održavanje. Pogledajte *Raspored održavanja na stranici 14.*

### Postavljanje frekvencije vibriranja i radne brzine

Frekvenciju vibriranja nužno je prilagoditi stanju betona. Za beton s manjim udjelom vode potrebna je viša frekvencija vibriranja. Za beton s većim udjelom vode potrebna je niža frekvencija vibriranja. Razlika brzine kretanja i frekvencije vibriranja daje različite rezultate.

Ako se letva previše tresu ili uzrokuje pojavu previše mulja na površini, smanjite brzinu. Ako letva ne proizvodi dovoljno mulja na površini, povećajte brzinu.

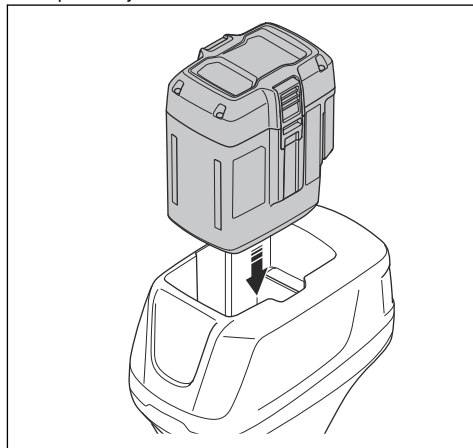
### Priključivanje baterija na proizvod



**UPOZORENJE:** S proizvodom upotrebljavajte samo originalne baterije tvrtke Husqvarna.

1. Provjerite je li baterija potpuno napunjena.

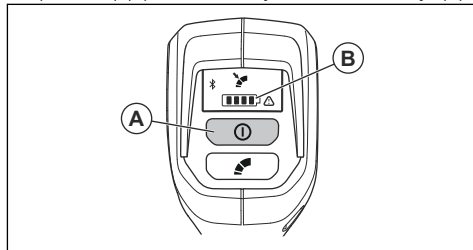
2. Postavite bateriju u držač baterije na proizvodu. Baterija mora lako ući u držač. Ako to nije slučaj, nepravilno je instalirana.



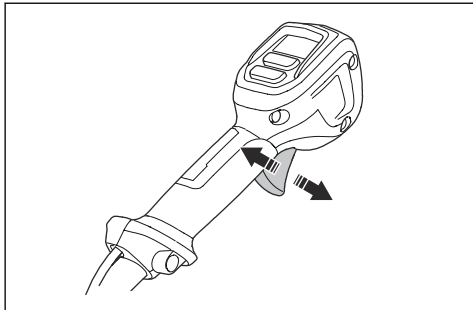
3. Bateriju potpuno utisnite u držač baterije. Baterija se učvršćuje u položaju škljocajem.
4. Provjerite jesu li se zatvarači pravilno zaključali na mjestu.

### Pokretanje proizvoda

1. Priključite bateriju na proizvod.
2. Pritisnite i zadržite gumb za uključivanje/isključivanje (ON/OFF) (A) dok se ne uključi indikator baterije (B).

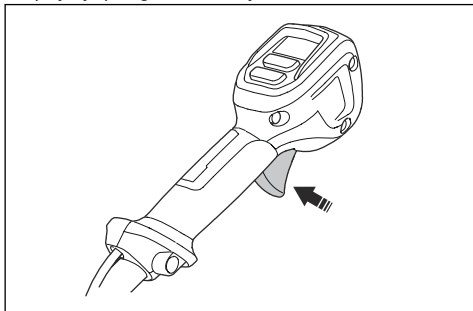


3. Brzinu regulirajte okidačem paljenja.



## Rad s proizvodom

1. Po letvi raspršite ulje za kalupe za beton ili sredstvo za otpuštanje betona. To olakšava čišćenje proizvoda nakon rada jer se beton ne lijepi za letvu.
2. Postavite letvu na početak prvog odjeljka betonske površine.
3. Pokrenite proizvod. Pogledajte *Pokretanje proizvoda na stranici 11*.
4. Čvrsto držite ručke.
5. Pritisnite okidač paljenja za početak rada. Okidačem paljenja prilagodite vibracijsku silu.



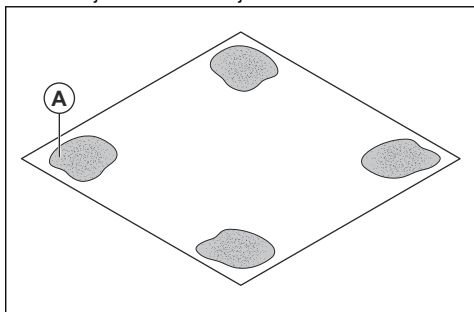
**OPREZ:** Ako je vibracijska sila prejak, na površini se može nakupiti previše mulja. Ako je vibracijska sila preslaba, postoji mogućnost zadržavanja zračnih mjehurića u betonu.



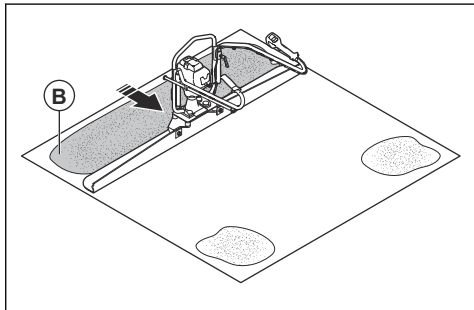
**UPOZORENJE:** Nemojte upotrebljavati proizvod ako ne radi ispravno. Znakovi greške harvera ili neispravnog rada softvera koji su povezani kontrolnom jedinicom motora mogu uzrokovati strujni udar, požar i/ili ozbiljne ozljede.

**Napomena:** Proizvod se automatski zaustavlja ako ga ne upotrebljavate 5 minuta.

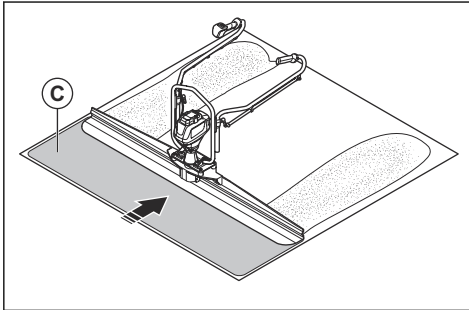
6. Pritisnite gumb tempomata za postavljanje odabrane frekvencije vibriranja. Pogledajte *Primjena funkcije tempomata na stranici 13*.
7. Hodajte polako unatrag i istovremeno podižite proizvod dok malo ne podignete stražnji rub letve. Vibracijama uklanjate otiske obuće s površine betona.
8. 30 – 35 cm / 11,8 – 13,8" letve postavite na zaglađeni beton kako biste napravili presijecanje na sljedeći odjeljak površine betona.
9. Betonske površine ravnaju se na sljedeći način.
  - a) U četiri kuta ručnom gladilicom napravite četiri područja mokrog betona (A) promjera 30 – 45 cm / 11,8-17,7". Laserom provjerite jesu li sva područja na ispravnoj razini. Udaljenost između vanjskih rubova područja mokrog betona ne smije biti veća od duljine letve.



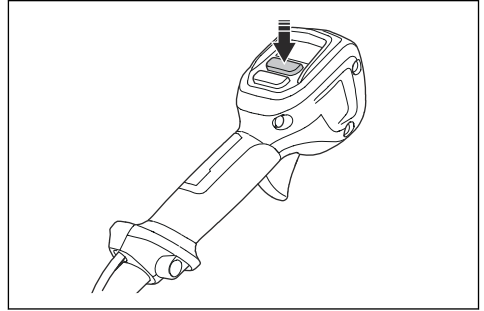
- b) Primijenite proizvod između područja mokrog betona kako biste napravili dvije paralelne trake (B). Širina traka mora biti 30 – 45 cm / 11,8-17,7".



- c) Kraj letve postavite na svaku paralelnu traku i primijenite proizvod (C). Letva treba pratiti obrise paralelnih traka.

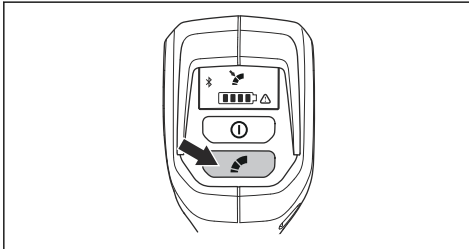


2. Pritisnite i zadržite gumb za uključivanje/isključivanje (ON/OFF) sve dok se ne isključi LED indikator.

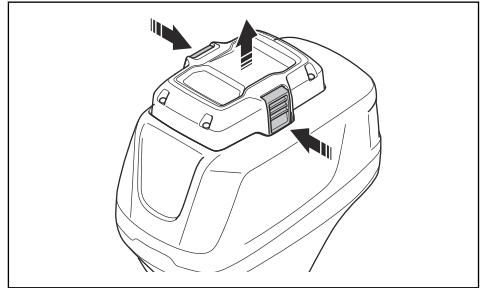


### Primjena funkcije tempomata

1. Pritisnite okidač paljenja kako biste odabrali optimalnu frekvenciju vibriranja za rad.
2. Pritisnite gumb tempomata za postavljanje odabrane frekvencije vibriranja. Uključuje se LED indikator.



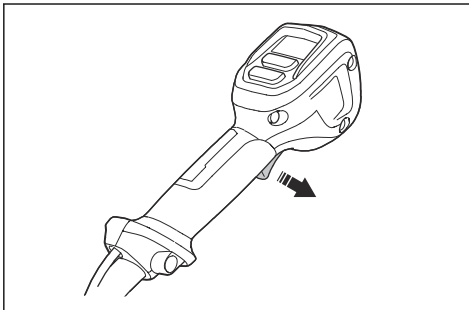
3. Pritisnite gumb za otpuštanje na bateriji i izvadite bateriju.



3. Otpustite okidač paljenja za pogon proizvoda s funkcijom tempomata.
4. Za povećanje frekvencije vibriranja provedite sljedeći postupak.
  - a) Pritisnite gumb tempomata kako biste zaustavili funkciju tempomata.
  - b) Pritisnite okidač paljenja na ispravnu razinu. Zatim pritisnite gumb tempomata kako biste postavili novu brzinu tempomata.

### Zaustavljanje proizvoda

1. Otpustite okidač paljenja.



# Održavanje

## Uvod



**UPOZORENJE:** Prije održavanja proizvoda pročitajte i usvojite sigurnosno poglavlje.

## Raspored održavanja

Održavanje	Dnevno	Tjedno	Mjesečno
Očistite proizvod.	X		
Provjerite ispravnost i neoštećenost gumba za uključivanje/isključivanje (ON/OFF).	X		
Iz sigurnosnih razloga provjerite ispravnost okidača paljenja. Pogledajte <i>Provjera okidača paljenja na stranici 8</i>	X		
Na ručkama ne smije biti ulja ili maziva, moraju biti suhe i čiste.	X		
Provjerite jesu li vijci i matice pritegnuti.	X		
Provjerite jesu li gumbi za otpuštanje na bateriji ispravni i pričvršćuju li bateriju pravilno u proizvodu.	X		
Provjerite je li punjač baterije ispravan i neoštećen.	X		
Provjerite je li baterija neoštećena.	X		
Provjerite je li baterija napunjena.	X		
Pregledajte sve kabele, spojnice i priključke. Uvjerite se kako su neoštećeni i čisti.		X	
Provjerite spojeve između baterije i proizvoda. Provjerite spoj između baterije i punjača.			X
Provjerite jesu li jedinice za ublažavanje vibracije neoštećene. Pogledajte <i>Provjera jedinica za ublažavanje vibracija na stranici 8</i> .			X

## Čišćenje proizvoda

- Odstranite beton s površina proizvoda nakon svakog rada, a prije nego što se beton stvrdne.
- Proizvod očistite vodom i četkom.



**OPREZ:** Vodu nemojte usmjeravati izravno na električne komponente, bateriju ili motor.

- Po letvi raspršite ulje za kalupe za beton ili sredstvo za otpuštanje betona. Tako se olakšava čišćenje proizvoda nakon sljedećeg rada.
- S ručke uklonite maziva i ulje.
- Motor, bateriju i punjač baterije čistite suhom krpom. Vodilice za bateriju održavajte čistima.
- Prije upotrebe provjerite jesu li priključci baterije i punjača baterije čisti. Učinite to uvijek prije postavljanja baterije u punjač baterije ili proizvod.

## Rješavanje problema

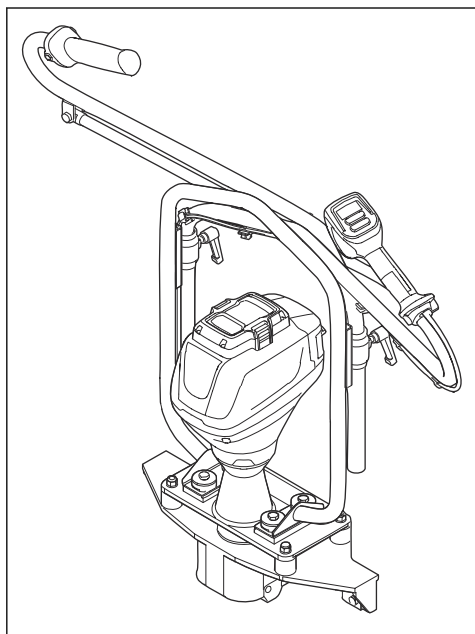
Simptom	Mogući uzroci	Preporučeni korak
Proizvod se ne pokreće. Kada pritisnete gumb za uključivanje/isključivanje (ON/OFF), ne uključuje se nijedan LED indikator.	Onečišćenje na priključcima baterije.	Očistite komprimiranim zrakom ili mekanom četkicom.
	Baterija je neispravna.	Pritisnite gumb na bateriji. Mora se uključiti najmanje jedan zeleni LED indikator.
	Neispravan električni priključak između baterije i proizvoda.	Provjerite jesu li električni priključci između baterije i proizvoda neoštećeni.
	Neispravna veza s priključkom korisničkog sučelja.	Provjerite je li priključak korisničkog sučelja pravilno sastavljen,
	Korisničko sučelje je neispravno.	Obratite se serviseru tvrtke Husqvarna.
	Kabeli između upravljačke jedinice i korisničkog sučelja oštećeni su.	Obratite se serviseru tvrtke Husqvarna.
Zeleni LED indikator treperi.	Kratki spoj u upravljačkoj jedinici.	Obratite se serviseru tvrtke Husqvarna.
	Nizak napon baterije	Napunite bateriju.
Trepće crveni LED indikator pogreške.	Temperatura je previsoka.	Pričekajte na hlađenje proizvoda.
	Temperatura upravljačke jedinice ili baterije je preniska.	Proizvod i baterija ne smiju biti hladniji od -10 °C.
	Okidač paljenja i gumb za uključivanje/isključivanje (ON/OFF) primijenjeni su istovremeno.	Otpustite okidač paljenja.
Crveni LED indikator pogreške je uključen.	Trajni kodovi pogreške sprječavaju pokretanje proizvoda.	Obratite se serviseru tvrtke Husqvarna.
	Upravljačka jedinica je neispravna.	Obratite se serviseru tvrtke Husqvarna.
	Nužno je servisirati proizvod.	Obratite se serviseru tvrtke Husqvarna.
Motor ne reagira po pritisku okidača paljenja.	Priključci motora nepravilno su složeni.	Obratite se serviseru tvrtke Husqvarna.
	Kratki spoj u upravljačkoj jedinici.	Obratite se serviseru tvrtke Husqvarna.
	Motor je neispravan.	Obratite se serviseru tvrtke Husqvarna.
Iznenadna reakcija motora na pritisak okidača paljenja, a zatim se zaustavlja.	Kratki spoj u upravljačkoj jedinici.	Obratite se serviseru tvrtke Husqvarna.
Proizvod se zaustavlja pri radnom opterećenju.	Loš spoj između baterije i proizvoda.	Provjerite jesu li električni priključci između baterije i proizvoda čisti i neoštećeni.
Proizvod se pokreće, no ne vibrira.	Jedinica za ublažavanje vibracija na vibracijskoj osovini je oštećena.	Obratite se serviseru tvrtke Husqvarna.
Vibriranje proizvoda je neispravno.	Ekscentrični element nepravilno je postavljen.	Prilagodite ekscentrični element. Pogledajte <i>Sastavljanje proizvoda na stranici 9</i> .
Razina buke je previsoka.	Oštećeni su vibracijski ležajevi.	Obratite se serviseru tvrtke Husqvarna.
	Kotačići ručke nedovoljno su zategnuti.	Zategnite kotačiće ručke.

Simptom	Mogući uzroci	Preporučeni korak
Neujednačene vibracije duž površine betona.	Frekvencija vibriranja neispravna je za tu površinu betona.	Prilagodite brzinu vibracije kako biste dobili jednake vibracije duž površine betona. Pogledajte <i>Postavljanje frekvencije vibriranja i radne brzine na stranici 11.</i>
	Neispravan postupak vibriranja.	Proizvod upotrebljavajte na ispravan način. Pogledajte <i>Rad s proizvodom na stranici 12.</i>
Temperatura ručke je previsoka.	Jedinice za ublažavanje vibracija istrošene su.	Obratite se serviseru tvrtke Husqvarna.

## Prijevoz, spremanje i zbrinjavanje

### Prijevoz i skladištenje

- Tijekom prijevoza ručke držite preklapljenima.



- Odspojite kabel korisničkog sučelja.
- Čvrsto pričvrstite proizvod tijekom transporta.
- Izvadite bateriju prilikom prijevoza ili skladištenja.
- Isporučeni litij-ionske akumulatori podliježu zahtjevima propisa o opasnim proizvodima.
- Pridržavajte se posebnih zahtjeva o pakiranju i označavanju u komercijalnom transportu, uključujući treće strane i prijevoznike.
- Prije slanja proizvoda obratite se osobi s posebnom obukom za opasni materijal. Pridržavajte se svih mjerodavnih nacionalnih propisa.

- Prije dugotrajnog skladištenja akumulator napunite 30 % – 50 %.
- Prije dugotrajnog skladištenja proizvoda očistite ga i provedite cjeloviti servis.
- Kada bateriju stavljate u pakiranje, otvorene priključke prelijepite trakom. Učvrstite bateriju u pakiranju kako biste onemogućili pomicanje.
- Akumulator nemojte držati u prostoru u kojem može nastati statički elektricitet. Akumulator nemojte čuvati u metalnoj kutiji.
- Bateriju čuvajte na mjestu s temperaturom između 5 °C / 41 °F i 25 °C / 77 °F te izvan izravnog sunčeva svjetla.
- Punjač baterije čuvajte na mjestu s temperaturom između 5 °C / 41 °F i 45 °C / 113 °F te izvan izravnog sunčeva svjetla.
- Tijekom skladištenja bateriju držite podalje od punjača baterije.
- Bateriju i punjač baterije čuvajte u zaključanom, suhom prostoru zaštićenom od mraza.
- Proizvod držite u suhom prostoru bez mraza.
- Proizvod čuvajte u zaključanom prostoru kako biste onemogućili pristup djeci ili neodobrenim osobama.

### Zbrinjavanje baterije, punjača baterije i proizvoda

Simbol u nastavku označava proizvod koji se ne ubraja u kućanski otpad. Reciklirajte ga u reciklažnoj stanici za električnu i elektroničku opremu. Tako sprječavate oštećenje okoliša i ozljeđivanje osoba.

Više informacija zatražite od lokalnih vlasti, komunalne službe ili distributera.





---

**Napomena:** Simbol se nalazi na proizvodu ili pakovanju proizvoda.

---

---

## Tehnički podaci

---

### Tehnički podaci

Težina bez baterije, kg/lb	11,5/25
Marka / vrsta motora	Husqvarna / 36V
Snaga motora, kW / KS pri o/min	0,8/1,1 pri 7500

Emisije buke i vibracije	
Razina jačine zvuka, mjerena u dB (A) <sup>3</sup>	109
Razina zvučnog tlaka na uhu rukovatelja, L <sub>p</sub> , dB (A) <sup>4</sup>	108
Razina vibracije, ahv, m/s pri 7500 o/min, 100 % ekscentrične sile s gredom od 2,4 m	2,5
Nesigurnost ponderiranog efektivnog ubrzanja (K) m/s <sup>25</sup>	2,0

### Deklaracija o buci i vibracijama

Navedene vrijednosti dobivene su laboratorijskim ispitivanjem u skladu s navedenom direktivom ili normama te su prikladne za usporedbu s navedenim vrijednostima drugih proizvoda testiranih u skladu s istim direktivama ili normama. Navedene vrijednosti nisu prikladne za upotrebu prilikom procjene rizika, a vrijednosti izmjerene na pojedinačnim radnim mjestima mogu biti veće. Stvarne vrijednosti izlaganja i rizik od ozljeda za pojedinačnog korisnika jedinstveni su i ovise o načinu na koji korisnik radi, na kojem se materijalu proizvod upotrebljava kao i vrijeme izlaganja te fizička sprema korisnike i stanje proizvoda.

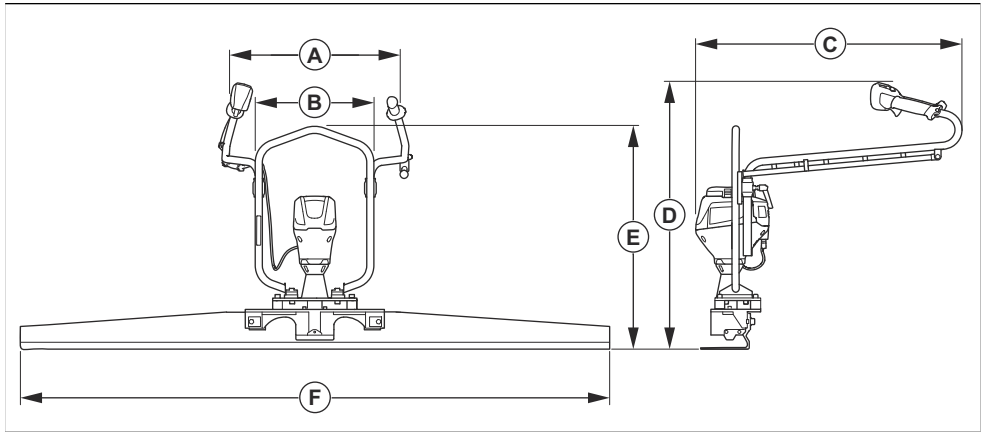
---

<sup>3</sup> Razina jačine zvuka utvrđena prema standardu EN ISO 3744.

<sup>4</sup> Razina tlaka zvuka utvrđena prema standardu EN ISO 11203.

<sup>5</sup> Ponderirano efektivno ubrzanje izmjereno na ručki prema standardu EN ISO 5349.

## Dimenzije proizvoda



<b>A</b>	Maks. širina ručke, mm/in.	700/27,5
<b>B</b>	Širina bez ručki, mm/in.	580/22,8
<b>C</b>	Duljina, mm / in.	845/33,3
<b>D</b>	Visina bez ručkama, mm/in.	800 – 1300 / 31,5 – 51,2
<b>E</b>	Visina bez ručki, mm/in.	690/27,2
<b>F</b>	Širina letve, pet različitih dimenzija, m/ft	1,8/6, 2,4/8, 3,0/10, 3,6/12, 4,2/14

## Dodatna oprema

### Letve

Duljina, m/ft	Težina, kg/lb
1,82/6,0	6,6/14,7
2,44/8,0	8,8/19,5
3,05/10,0	11,0/24,3
3,66/12,0	13,2/29,1
4,26/14,0	15,3/33,8

Kataloške brojeve letvi potražite na popisu rezervnih dijelova (IPL).

## Odobrene baterije

BLi 200
BLi 300
40-B220X
40-B330X

## Odobreni punjači baterije

QC330
QC500

# Izjava o sukladnosti

## EU izjava o sukladnosti

Mi, Husqvarna AB, SE-561 82 Huskvarna, ŠVEDSKA,  
tel.: +46 36 146500, pod punom odgovornošću  
izjavljujemo da proizvod:

<b>Opis</b>	<b>Nabijač betona, vibracijska letva</b>
<b>Marka</b>	Husqvarna
<b>Vrsta / model</b>	BV 30i
<b>Identifikacija</b>	Serijski brojevi iz 2021 i noviji

u potpunosti sukladan sljedećim EU direktivama i  
propisima:

<b>Direktiva/propis</b>	<b>Opis</b>
2006/42/EZ	„o strojevima“
2014/53/EU	"koji se odnose na radijsku opremu"
2011/65/EU	"vezano za ograničenje određenih opasnih tvari"

i primijenjene su sljedeće usklađene norme i/ili tehničke  
specifikacije;

EN ISO 12100:2010

EN IEC 63000:2018

EN 12649:2008+A1:2011

EN 55014-1:2017

EN 55014-2:2015

ETSI EN 301 489-1 V2.2.3

ETSI EN 301 489-17 V3.2.4

Partille, 2021-05-25



Martin Huber

Direktor odjela za istraživanje i razvoj, Betonske  
površine i katovi

Husqvarna AB, Građevinski odjel

Odgovorna osoba za tehničku dokumentaciju







[www.husqvarnaconstruction.com](http://www.husqvarnaconstruction.com)

Originalne upute



1142370-81

Rev. B



2024-04-15