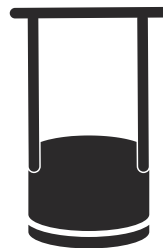




 **Husqvarna**[®]



LX 95

Conteúdo

Introdução.....	2	Transporte, armazenamento e descarte.....	15
Segurança.....	5	Dados técnicos.....	16
OPERAÇÃO.....	9	DECLARAÇÃO DE CONFORMIDADE DA CE.....	19
Manutenção.....	11		

Introdução

California Proposition 65

 **WARNING!**

The engine exhaust from this product contains chemicals known to the State of California to cause cancer, birth defects or other reproductive harm.

usado para compactação de camadas finas a moderadamente espessas de solos granulares. O produto tem uma alça em uma posição central acima do produto para facilitar a operação. O produto pode ser usado próximo a paredes onde o espaço é pequeno.

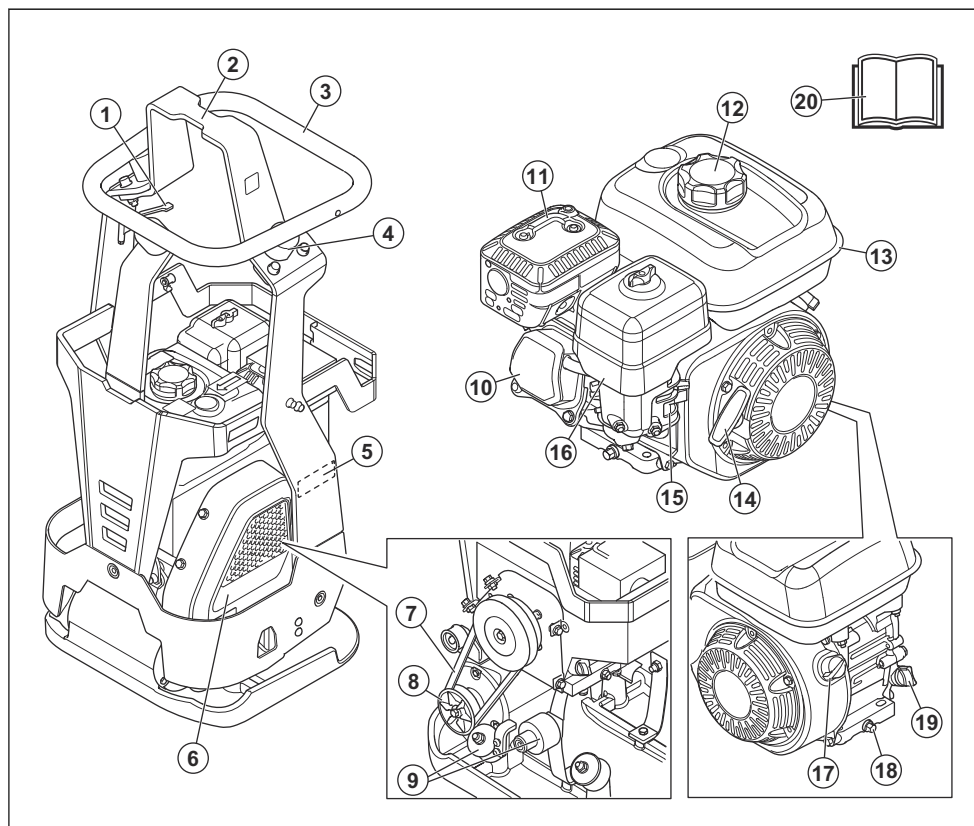
Uso previsto

O produto destina-se apenas à operação profissional. Use o produto para reparos e manutenção de pistas, caminhos e estacionamentos. Não use o produto para outras tarefas.

Descrição do produto

O produto é um compactador de placa com operador a pé, equipado com um motor a combustão. O produto é

Visão geral do produto



1. Acelerador
2. Ponto de elevação
3. Estrutura e alça de segurança
4. Unidades de amortecimento de vibração, 3 na alça
5. Etiqueta de tipo
6. Tampa da correia
7. Correia V
8. Elemento excêntrico
9. Unidades de amortecimento de vibrações, 3 na placa do motor e 4 na placa do solo
10. Válvulas do motor
11. Silenciador
12. Tampa do tanque de combustível
13. Reservatório de combustível
14. Alça da corda de arranque
15. Carburador com válvula de combustível e afogador
16. Filtro de ar
17. Interruptor Liga/Desliga do motor
18. Bujão de drenagem do óleo do motor

19. Tampa do tanque de óleo e vareta de nível
20. Manual do operador

Símbolos no produto



AVISO: Este produto pode ser perigoso e causar ferimentos graves ou morte do operador ou de outras pessoas. Seja cuidadoso e use o produto corretamente.



Leia atentamente o manual e certifique-se de que tenha entendido as instruções antes de usar o produto.



Use protetor auricular.



Use botas de proteção.



Risco de ferimentos. Tenha cuidado ao redor da correia de acionamento.



Superfície quente.



Mantenha as mãos afastadas dessa área.



Ponto de elevação na estrutura de segurança.



Direção do movimento do produto.



Combustível: Gasolina sem chumbo com um máximo de 10% de etanol.



Emissão de ruído para o ambiente, conforme referido na diretiva EC. A emissão do produto está especificada em *Dados técnicos na página 16* e na etiqueta.



Este produto está em conformidade com as diretivas vigentes da CE.

Observação: Outros símbolos ou decalques presentes no produto referem-se a exigências especiais de certificação para alguns mercados.

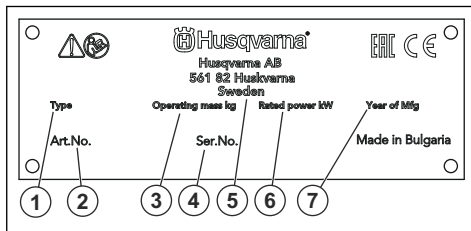


A gasolina é muito inflamável e explosiva. Sempre desligue o motor e deixe-o esfriar antes de reabastecer.



Os gases de escape do motor contêm monóxido de carbono, um gás inodoro, tóxico e muito perigoso. Não ligue o motor em ambientes internos ou fechados.

Etiqueta de tipo



1. Tipo de produto
2. Número do produto
3. Peso do produto
4. Número de série
5. Fabricante
6. Potência nominal
7. Ano de produção

Responsabilidade legal do produto

Como mencionado na legislação de responsabilidade do produto, não somos responsáveis por danos causados pelo nosso produto caso:

- o produto seja reparado incorretamente.
- o produto seja reparado com peças que não sejam da marca do fabricante ou aprovadas pelo fabricante.
- o produto tenha um acessório que não seja da marca do fabricante ou não seja aprovado pelo fabricante.
- o produto não seja reparado em um centro de atendimento aprovado ou por uma autoridade aprovada.

Segurança

Definições de segurança

Avisos, cuidados e observações são utilizados para chamar a atenção para partes especialmente importantes do manual.



AVISO: Utilizado se existir um risco de ferimentos ou morte para o operador ou a terceiros se as instruções no manual não forem respeitadas.



CUIDADO: Utilizado se existir um risco de danos para o produto, outros materiais ou para a área adjacente, se as instruções no manual não forem respeitadas.

Observação: Utilizados para conferir mais informações necessárias em uma determinada situação.

Instruções gerais de segurança



AVISO: Antes de usar o produto, leia as instruções de aviso que seguem.

- Este produto é uma ferramenta perigosa: tenha cuidado e o use corretamente. Este produto pode causar ferimentos graves ou morte do operador ou de outras pessoas. Antes de usar este produto, leia e compreenda o conteúdo deste manual do operador.
- Guarde todos os avisos e instruções.
- Obedeça a todas as leis e regulamentos vigentes.
- O operador e o empregador do operador devem conhecer e evitar os riscos durante a operação do produto.
- Não deixe outra pessoa usar o produto, a menos que ela tenha lido e compreendido o conteúdo do manual do operador.
- Não opere o produto a menos que você receba treinamento antes do uso. Certifique-se de que todos os operadores recebam treinamento.
- Não permita que o produto seja operado por crianças.
- Permita que somente pessoas aprovadas operem o produto.
- O operador é responsável por acidentes que ocorram a terceiros ou à propriedade destes.
- Não utilize o produto se estiver cansado doente ou sob a influência de álcool, drogas ou remédios.
- Sempre tome cuidado e use o bom senso.
- Este produto produz um campo eletromagnético durante a operação. Sob certas circunstâncias esse campo poderá interferir com implantes médicos de natureza ativa ou passiva. Para reduzir o risco de

lesões graves ou fatais, recomendamos que as pessoas que tenham implantes médicos consultem seu médico e o fabricante do implante antes de operar este produto.

- Mantenha o produto limpo. Certifique-se de que consegue ler claramente sinais e decalques.
- Não utilize o produto se estiver com defeito.
- Não modifique este produto.
- Não opere o produto se houver a possibilidade de que outras pessoas o tenham modificado.

Instruções de segurança para operação



AVISO: Antes de usar o produto, leia as instruções de aviso que seguem.

- Certifique-se de saber como parar o motor rapidamente em caso de emergência.
- O operador deve ter a resistência física necessária para operar o produto com segurança.
- Não opere o produto sem todas as tampas protetoras instaladas.
- Use sempre equipamentos de proteção individual. Consulte *Equipamento de Proteção Individual página 7*.
- Somente pessoas aprovadas devem estar na área de trabalho.
- Mantenha a área de trabalho limpa e organizada.
- Certifique-se de estar em uma posição segura e estável durante a operação.
- Certifique-se de que não haja nenhum risco de que você ou o produto possa cair de um lugar alto.
- Remova qualquer graxa ou óleo na alça.
- Não use o produto em áreas onde podem ocorrer incêndios ou explosões.
- O produto pode fazer com que os objetos sejam ejetados em alta velocidade. Certifique-se de que todas as pessoas na área de trabalho usem equipamentos de proteção individual aprovados. Remova objetos soltos da área de trabalho.
- Para sair de perto do produto, desligue o motor e certifique-se de que não haja risco de acionamento acidental.
- Não toque na placa inferior quando operar o produto ou após o motor parar. A placa inferior está quente. Áreas quentes podem causar lesões.
- Tenha cuidado com roupas, cabelos longos e joias, pois estes podem enroscar nas peças móveis.
- Não se sente sobre o produto.
- Não bata no o produto.
- Sempre opere o produto por trás, com as mãos na alça.

- Não opere o produto próximo a cabos elétricos. O produto não tem isolamento elétrico; podem ocorrer ferimentos ou morte.
- Antes de operar o produto, descubra se há fios escondidos, cabos e tubos na área de trabalho. Se o produto atingir um objeto oculto, desligue o motor imediatamente, e examine o produto e o objeto. Não comece a operar o produto novamente até saber que é seguro continuar.

Segurança contra vibração



AVISO: Antes de usar o produto, leia as instruções de aviso que seguem.

- Durante a operação do produto, as vibrações passam dele para o operador. A operação regular e frequente do produto pode causar ou aumentar o grau de ferimentos ao operador. Podem ocorrer ferimentos nos dedos, mãos, punhos, braços, ombros e/ou nervos e suprimento sanguíneo ou outras partes do corpo. As lesões podem ser debilitantes e/ou permanentes, e podem aumentar gradualmente durante semanas, meses ou anos. Possíveis ferimentos incluem danos ao sistema de circulação sanguínea, ao sistema nervoso, às articulações e a outras estruturas do corpo.
- Os sintomas podem ocorrer durante a operação do produto ou em outros momentos. Caso apresente sintomas e continue operando o produto, eles poderão aumentar ou tornarem-se permanentes. Se estes ou outros sintomas ocorrerem, procure ajuda médica:
 - Dormência, perda de sensibilidade, formigamento, pontadas, dor, queimadura, latejamento, rigidez, descompasso, perda de força, e alterações na cor ou condição da pele.
- Os sintomas podem aumentar em temperaturas frias. Ao operar o produto em ambientes frios, use roupas de frio, e mantenha as mãos aquecidas e secas.
- Para manter o nível correto de vibração, faça a manutenção e opere o produto conforme indicado no manual do operador.
- O produto possui um sistema de amortecimento de vibrações que diminui as vibrações das alças para o operador. Deixe o produto fazer o trabalho. Não empurre o produto com força. Segure-o levemente pelas alças, certificando-se de controlá-lo e operá-lo com segurança. Não empurre as alças nos batentes da extremidade mais do que o necessário.
- Mantenha as mãos no cabo ou somente nas alças. Mantenha as demais partes do corpo afastadas do produto.
- Se houver vibrações fortes repentinamente, interrompa a operação do produto imediatamente. Antes de prosseguir com a operação, solucione o problema do aumento das vibrações.

Segurança contra poeira



AVISO: Antes de usar o produto, leia as instruções de aviso que seguem.

- A operação do produto pode causar poeira no ar. A poeira pode causar ferimentos graves e problemas de saúde permanentes. A poeira de sílica é considerada prejudicial por várias autoridades. Estes são exemplos de tais problemas de saúde:
 - Doenças pulmonares fatais, bronquite crônica, silicose e fibrose pulmonar
 - Câncer
 - Má formação congênita
 - Inflamação da pele
- Use o equipamento correto para diminuir a quantidade de poeira e fumaça no ar, e de poeira no equipamento de trabalho, superfícies, roupas e partes do corpo. Exemplos de controles são sistemas de coleta de poeira e pulverizadores de água para reter a poeira. Diminua a poeira na fonte sempre que possível. Certifique-se de que o equipamento seja corretamente instalado e usado, e que a manutenção regular seja feita.
- Use proteção respiratória aprovada. Certifique-se de que a proteção respiratória seja aplicável aos materiais perigosos na área de trabalho.
- Certifique-se de que o fluxo de ar seja suficiente na área de trabalho.
- Se possível, direcione o escape do produto aonde ele não possa causar a entrada de poeira no ar.

Segurança dos gases de escape



AVISO: Antes de usar o produto, leia as instruções de aviso que seguem.

- Os gases de escape do motor contêm monóxido de carbono, um gás inodoro, tóxico e muito perigoso. Respirar monóxido de carbono pode causar morte. Como o monóxido de carbono é inodoro e invisível, não é possível detectá-lo. Um dos sintomas de intoxicação por monóxido de carbono é a tontura, mas é possível que uma pessoa fique inconsciente de repente se a quantidade ou concentração de monóxido de carbono for suficiente.
- Os gases de escape também contêm hidrocarbonetos não queimados, incluindo benzeno. A inalação por um longo período pode causar problemas de saúde.
- Gases de escape visíveis ou odoríferos também contêm monóxido de carbono.
- Não use um produto com motor de combustão em ambientes internos ou em áreas que não tenham fluxo de ar suficiente.
- Não inspire os vapores de escape.

- Certifique-se de que o fluxo de ar na área de trabalho seja suficiente. Isso é muito importante ao operar o produto em trincheiras ou outras áreas de trabalho pequenas nas quais os gases de escape podem ser facilmente coletados.

Segurança contra ruídos



AVISO: Antes de usar o produto, leia as instruções de aviso que seguem.

- Altos níveis de ruído e exposição prolongada a ruídos podem causar perda auricular induzida pelo ruído.
- Para manter o nível de ruído em um valor mínimo, faça a manutenção e opere o produto conforme indicado no manual do operador.
- Examine o silenciador para ver se há danos e defeitos. Certifique-se de que o silenciador esteja fixado ao produto.
- Use uma proteção auricular aprovada ao operar o produto.
- Você deverá escutar os sinais de aviso ou gritos quando estiver usando a proteção auricular. Remova a proteção auricular quando o produto parar, a menos que seja necessário usar proteção auricular para o nível de ruído na área de trabalho.

Equipamento de Proteção Individual



AVISO: Antes de usar o produto, leia as instruções de aviso que seguem.

- Use sempre equipamentos de proteção individual aprovados quando usar o produto. O equipamento de proteção individual não evita totalmente ferimentos, mas diminui o grau do ferimento em caso de acidente. Deixe seu revendedor ajudar você a escolher o equipamento de proteção individual correto.
- Faça uma verificação regular do estado do equipamento de proteção individual.
- Use um capacete aprovado.
- Use protetor auricular aprovado.
- Use proteção respiratória aprovada.
- Use proteção ocular aprovada com proteção lateral.
- Use luvas de proteção.
- Use botas de proteção com biqueiras de aço e sola antiderrapante.
- Use roupas de trabalho aprovadas ou roupas justas equivalentes que tenham mangas e pernas longas.

Extintor de incêndio

- Tenha um extintor de incêndio nas proximidades durante a operação.

- Use um extintor de incêndio de pó químico classe "ABE" ou um extintor de incêndio de dióxido de carbono do tipo "BE".

Dispositivos de segurança no produto



AVISO: Antes de usar o produto, leia as instruções de aviso que seguem.

- Não use o produto com dispositivos de segurança com defeito.
- Verifique os dispositivos de segurança regularmente. Se os dispositivos de segurança estiverem com defeito, entre em contato sua Husqvarna oficina autorizada.

Interruptor Liga/Desliga do motor

O motor só pode ser ligado quando o interruptor Liga/Desliga é colocado na posição "Ligado". O motor para quando o interruptor Liga/Desliga é colocado na posição "Desligado".

Para fazer uma verificação do interruptor Liga/Desliga

1. Dê a partida no motor. Consulte *Para iniciar o produto na página 10*.
2. Coloque o interruptor Liga/Desliga do motor na posição "Desligado". O motor para.

Silencioso

O silencioso mantém os níveis de ruído em um nível mínimo e desvia os gases de escape para longe do operador.

Não utilize o produto se o silenciador estiver ausente ou com defeito. Um silenciador com defeito aumenta o nível de ruído e o risco de incêndio.



AVISO: O silenciador fica muito quente durante e após a utilização e quando o motor funciona em marcha lenta. Tenha cuidado ao se aproximar de materiais inflamáveis e/ou gases de escape para evitar incêndios.

Para fazer uma verificação do silenciador

- Examine o silenciador regularmente, para garantir que está fixado corretamente e não está danificado.

Estrutura de segurança

A estrutura de segurança evita danos ao produto se ele cair. A alça e o ponto de elevação são peças da estrutura de segurança.

Fazer a verificação da estrutura de segurança

- Certifique-se de que não haja rachaduras ou outros danos na estrutura de segurança.

- Certifique-se de que a estrutura de segurança esteja fixada corretamente ao produto.

Unidades antivibração

As unidades antivibração reduzem a vibração do produto. As unidades antivibração reduzem as vibrações prejudiciais para evitar lesões ao operador e danos ao produto.

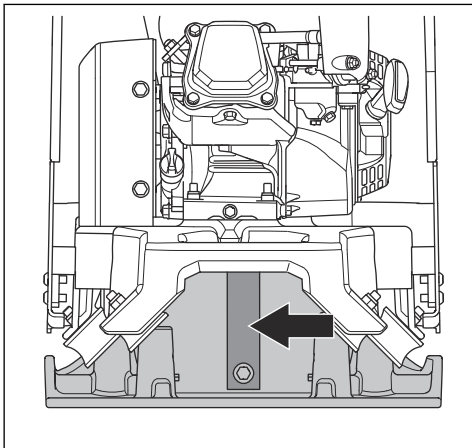
Fazer a verificação das unidades antivibração

Há 10 unidades de amortecimento de vibração no produto. 4 unidades de amortecimento de vibração estão na placa do solo, 3 na placa do motor e 3 no cabo.

- Verifique se as unidades antivibração estão conectadas corretamente.
- Examine as unidades antivibração quanto a danos e rachaduras.
- Substitua as 4 unidades de amortecimento de vibrações na placa do solo a cada ano.
- Substitua as unidades de amortecimento de vibrações na placa do motor e no manípulo, se necessário.

Cintas de segurança

A cinta de segurança evita danos às unidades de amortecimento de vibrações quando o produto é levantado de solo congelado ou quando a placa inferior é presa no solo.



Segurança do combustível



AVISO: Antes de usar o produto, leia as instruções de aviso que seguem.

- O combustível é inflamável e os vapores são explosivos. Tenha cuidado com o combustível para evitar ferimentos, incêndio e explosão.
- Não inspire os vapores de combustível. Os vapores de combustível são venenosos e podem causar ferimentos. Verifique se o fluxo de ar é suficiente.
- Não remova a tampa do reservatório de combustível nem encha o reservatório de combustível quando o motor estiver ligado.
- Deixe o motor esfriar antes de reabastecer.
- Não abasteça com combustível em uma área coberta. Um fluxo de ar insuficiente pode causar ferimentos ou morte por asfixia ou monóxido de carbono.
- Não fume nas proximidades do combustível ou do motor.
- Não coloque objetos quentes nas proximidades do combustível ou do motor.
- Não abasteça com combustível próximo a faíscas ou chamas.
- Antes de reabastecer, abra a tampa do reservatório de combustível lentamente e libere a pressão cuidadosamente.
- Se o combustível cair na sua pele, ele poderá causar ferimentos. Se você derramar combustível na sua pele, use sabão e água para removê-lo.
- Se você derramar combustível em sua roupa, troque as roupas imediatamente.
- Não encha o reservatório de combustível completamente. Calor faz com que o combustível para expandir. Mantenha um espaço na parte superior do depósito de combustível.
- Aperte a tampa do reservatório de combustível. Se a tampa do reservatório de combustível não estiver apertada, há um risco de incêndio.
- Antes de iniciar o produto, mova-o para no mínimo 3 m/10 pés de distância de onde você reabasteceu.
- Não ligue o produto se houver combustível ou óleo de motor sobre ele. Remova o combustível e o óleo do motor indesejados e deixe o produto secar antes de dar a partida no motor.
- Examine o motor à procura de vazamentos regularmente. Se houver vazamentos no sistema de combustível, não dê a partida no motor até que os vazamentos sejam reparados.
- Não use os dedos para examinar se há vazamentos no motor.
- Mantenha o combustível apenas em recipientes aprovados.
- Quando o produto e o combustível estiverem armazenados, certifique-se de que o combustível e vapores de combustível não possam causar danos.
- Drene o combustível em um recipiente aprovado ao ar livre e longe de faíscas e chamas.

Instruções de segurança para operação em encostas inclinadas



AVISO: Antes de usar o produto, leia as instruções de aviso que seguem.

- Não opere o produto em uma encosta com inclinação superior a 20°. Terreno solto, vibrações e velocidade de operação podem fazer com que o produto caia em uma inclinação menor que 20°.
- Cuide para que a área de trabalho esteja segura. O solo úmido e solto diminui a operação segura do produto. Tenha muito cuidado em declives e superfícies irregulares.
- Certifique-se de que todas as pessoas na área de trabalho estejam acima do produto no declive.
- Opere o produto para cima e para baixo na inclinação, e não de um lado para o outro.
- Não estacione o produto em um declive. Se você precisar estacionar o produto em um declive, tome cuidado para que o produto não venha a cair. Há risco de ferimentos e danos.

Instruções de segurança para operação perto de bordas



AVISO: Antes de usar o produto, leia as instruções de aviso que seguem.

- Existe o risco de o produto cair quando você operá-lo próximo a uma borda. Deixe sempre pelo menos dois terços do produto sobre uma superfície estável o bastante para suportar o seu peso.
- Se o produto cair, desligue o motor antes de levantá-lo de volta para uma superfície suficientemente estável. Consulte *Para levantar o produto na página 15*.

Instruções de segurança para manutenção



AVISO: Antes de usar o produto, leia as instruções de aviso que seguem.

- Se a manutenção não for feita correta e regularmente, o risco de ferimentos e danos ao produto aumenta.
- Use sempre equipamentos de proteção individual. Consulte *Equipamento de Proteção Individual na página 7*.
- Desligue o motor e certifique-se de que todas as peças do produto estejam frias antes de fazer a manutenção.
- Antes de fazer a manutenção, limpe o produto para remover materiais perigosos.
- Remova a tampa da vela de ignição antes de efetuar a manutenção.
- Os gases de escape do motor são quentes e podem conter faíscas. Não opere o produto em ambientes internos ou próximo de material inflamável.
- Não modifique o produto. Modificações não aprovadas pelo fabricante podem causar ferimentos graves ou morte.
- Use sempre acessórios e peças sobressalentes originais. Acessórios e peças sobressalentes não aprovados pelo fabricante podem causar ferimentos graves ou morte.
- Substitua peças danificadas, desgastadas ou quebradas.
- Faça a manutenção somente como indicado no manual do operador. Deixe que uma oficina autorizada faça todas as demais operações de manutenção.
- Após a manutenção, remova todas as ferramentas do produto antes de dar partida no motor. Ferramentas soltas ou fixadas às peças giratórias podem ser ejetadas e causar ferimentos.
- Após a manutenção, faça uma verificação do nível de vibração no produto. Se o nível não estiver correto, entre em contato com um centro de atendimento aprovado.
- Leve o produto regularmente a uma oficina autorizada para a manutenção.

OPERAÇÃO

Introdução



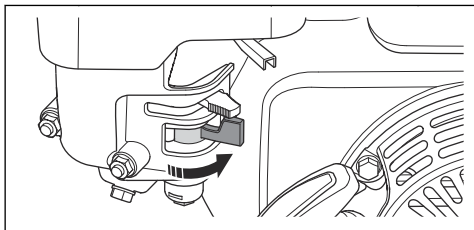
AVISO: Leia e compreenda o capítulo sobre segurança antes de usar o produto.

O que fazer antes de operar o produto

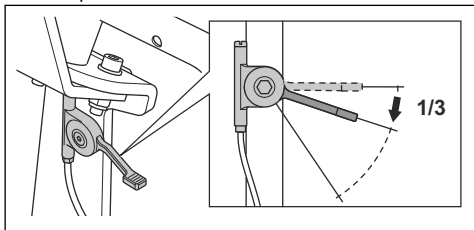
- Leia atentamente o manual do operador e certifique-se de que tenha entendido as instruções.
- Leia o manual do motor fornecido pelo fabricante do motor.
- Faça a manutenção diária. Consulte *Cronograma de manutenção na página 11*.

Para iniciar o produto

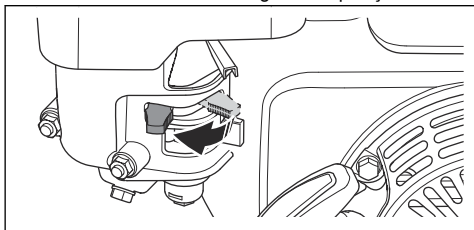
1. Abra a válvula de combustível.



2. Coloque o acelerador em 1/3.

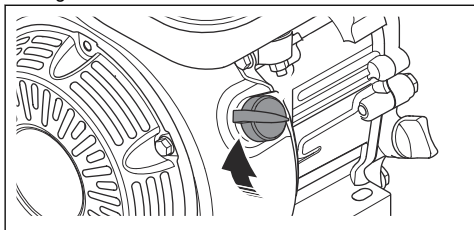


3. Posicione o controle do afogador na posição correta.

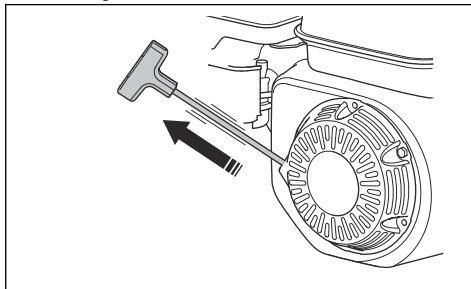


- a) Se o motor estiver frio, feche o afogador.
- b) Se o motor estiver quente ou a temperatura ambiente estiver alta, abra o afogador.

4. Coloque o interruptor Liga/Desliga na posição "Ligado".



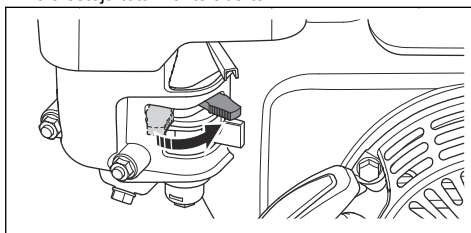
5. Puxe a alça da corda de arranque lentamente até sentir alguma resistência.



6. Solte a alça da corda de arranque para deixá-la voltar.

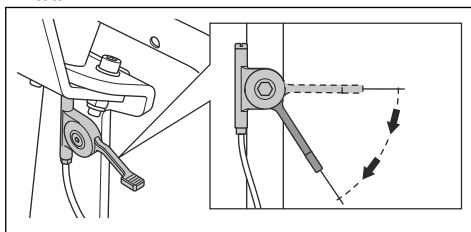
7. Puxe a alça da corda de arranque até o motor entrar em funcionamento.

8. Abra o controle do afogador gradualmente até que ele esteja totalmente aberto.



9. Deixe o motor funcionar em marcha lenta por 2 a 3 minutos.

10. Coloque o acelerador na posição de aceleração total.



Para parar o produto

1. Mova o controle do acelerador para a posição de marcha lenta.
2. Coloque o interruptor Liga/Desliga na posição "Desligado". O motor para.
3. Mova a válvula de combustível para a posição "Desligado".

Se o motor não der partida

Se o motor não der partida e uma fumaça branca for exibida, execute o procedimento a seguir.

1. Coloque o controle do acelerador na posição de parada.
2. Puxe e solte lentamente a alça da corda de arranque 5 vezes.
3. Execute o procedimento de partida novamente.

elemento excêntrico e podem causar falha do produto.

Para operar o produto



CUIDADO: Sempre opere o produto para frente e em aceleração total. A rotação do motor mais baixa e o movimento para trás impedem o funcionamento correto do



CUIDADO: Não force o produto para baixo. Muita pressão pode causar resultado insatisfatório.

1. Certifique-se de que o controle do acelerador esteja ajustado na aceleração total.
2. Empurre cuidadosamente o produto para frente.
3. Para mudar de direção, gire o produto.

Manutenção

Introdução



AVISO: Leia e compreenda o capítulo de segurança antes realizar a manutenção no produto.

X = As instruções são fornecidas neste manual do operador.

O = Consulte o manual do motor para obter instruções.

Cronograma de manutenção

* = Manutenção geral feita pelo operador. As instruções não são fornecidas neste manual do operador.

Manutenção geral do produto	Antes do uso, a cada 10 horas	Semanalmente, a cada 100 h	Anualmente, a cada 150 h
Certifique-se de que não haja vazamentos de combustível ou de óleo.	*		
Limpe o produto.	X		
Certifique-se de que as porcas e os parafusos estejam apertados.	*		
Examine o controle do acelerador e o controle do afogador quanto a danos.	*		
Certifique-se de que o controle do acelerador e o controle do afogador possam se mover suavemente.	*		
Faça uma verificação do botão Liga/Desliga.	*		
Lubrifique os controles e as articulações.	*		
Examine as unidades antivibração quanto a danos.		X	
Examine se há danos e desgaste na correia em V.		X	
Substitua a correia em V.			*
Substitua as 4 unidades de amortecimento de vibrações na placa de terra.			X

Manutenção do motor	Antes do uso, a cada 10 horas	Após as primeiras 20 horas	Semanalmente, a cada 100 h	Anualmente, a cada 300 h
Faça uma verificação do nível de combustível e do nível de óleo do motor.	X			
Limpe as aletas de arrefecimento do motor.	O			
Examine o filtro de ar. Se necessário, limpe o filtro de ar.	X	X		
Limpe o filtro de ar.			X	
Substitua o filtro de ar.				X
Substitua o óleo do motor.		X	X	X
Faça uma verificação da rotação do motor.		O	O	O
Examine e limpe a vela de ignição. Substitua a vela de ignição, se for necessário.			O	O
Substitua a vela de ignição.				O
Limpe a válvula de combustível do carburador.			O	O
Limpe a tela supressora de fagulhas no silencioso.			O	O
Ajuste a folga do cabeçote da válvula para a entrada de ar e as válvulas de escape.				O
Drene o combustível e limpe o tanque e o filtro de combustível.			O	O
Limpe e ajuste o carburador.				O
Substitua o filtro de combustível.				O

Para limpar o produto

- Use água corrente de uma mangueira ou uma lavadora de alta pressão para limpar o produto.



CUIDADO: Não aponte a água diretamente para a tampa do tanque de combustível, componentes elétricos ou o motor.

- Remova a graxa e o óleo da alça.

Para fazer uma inspeção geral

- Certifique-se de que todas as porcas e parafusos do produto estejam apertados corretamente.

Fazer uma verificação do nível de óleo do motor

- Remova a tampa do tanque de óleo e a vareta de nível.
- Limpe o óleo da vareta.
- Coloque a vareta de volta totalmente no tanque de óleo.
- Remova a vareta.

- Examine o nível de óleo na vareta.
- Se o nível de óleo estiver baixo, encha com óleo de motor e faça uma verificação do nível do óleo novamente. Consulte *Dados técnicos na página 16* ou o manual do motor para obter o tipo correto de óleo.

Substituir o óleo do motor

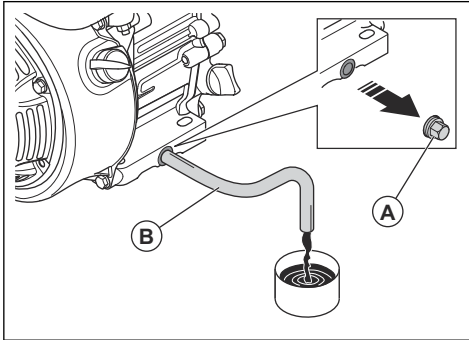
Se o motor estiver frio, dê partida no motor por 1 a 2 minutos antes de drenar o óleo do motor. Isso torna o óleo do motor quente e mais fácil de ser drenado.



AVISO: O óleo do motor fica muito quente logo após o motor ser desligado. Deixe o motor esfriar antes de drenar o óleo do motor. Se derramar óleo de motor na sua pele, limpe com água e sabão.

- Coloque um recipiente embaixo do bujão de drenagem para recolher o óleo do motor.

2. Remova o bujão de drenagem do óleo (A) e conecte uma mangueira (B).



3. Incline o produto e deixe o óleo cair para dentro do recipiente.
4. Remova a mangueira.
5. Instale o bujão de drenagem de óleo e aperte-o.
6. Encha com óleo de motor novo. Consulte *Dados técnicos na página 16* ou o manual do motor para obter o tipo correto de óleo.
7. Faça uma verificação do nível de óleo do motor.

Filtro de ar



AVISO: Ao limpar ou substituir o filtro de ar, use proteção respiratória aprovada. Descarte os filtros de ar usados corretamente. A poeira no filtro de ar é perigosa para a saúde.



CUIDADO: Sempre substitua um filtro de ar danificado, ou a poeira entrará no motor e causará danos.

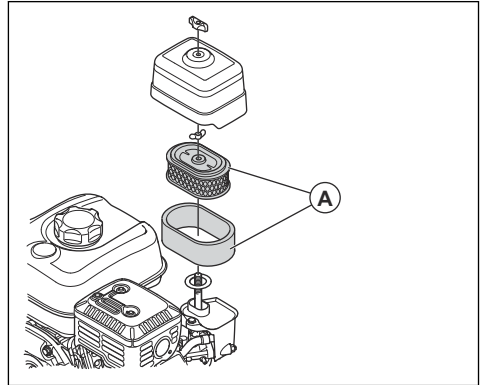
Limpar ou substituir o filtro de ar



AVISO: Não limpe o filtro de ar com ar comprimido. Isso causa danos ao filtro de ar e o risco aumenta ao respirar a poeira perigosa.

1. Gire o botão na tampa do filtro de ar e remova-a.

2. Remova o elemento do filtro de papel e o elemento do filtro de espuma (A).



3. Limpe o alojamento do filtro de ar com uma escova.
4. Examine os elementos do filtro de ar quanto a danos.
5. Bata no elemento do filtro de papel contra uma superfície dura ou use um aspirador de pó para remover as partículas.



CUIDADO: Não deixe que o bocal do aspirador de pó toque na superfície do elemento do filtro de papel. Mantenha uma pequena distância. A superfície sensível do elemento do filtro de papel será danificada se objetos o tocarem.

6. Limpe o elemento do filtro de espuma com uma solução de água e sabão.
7. Enxágue o elemento do filtro de espuma com água limpa.
8. Comprima o elemento do filtro de espuma para remover a água e deixe o elemento secar totalmente.
9. Lubrifique o filtro de espuma com óleo de motor.
10. Pressione um pano limpo sobre o elemento do filtro de espuma para retirar o óleo indesejado.
11. Instale o filtro de ar na sequência oposta.

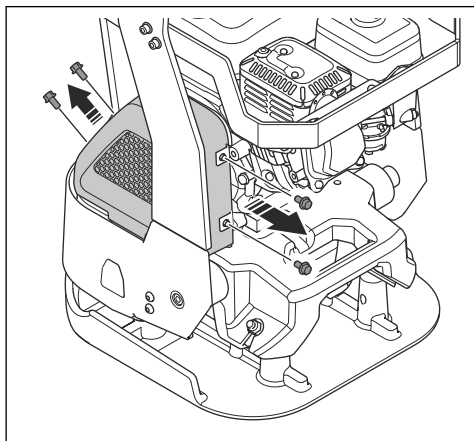
Para fazer uma verificação da correia em V



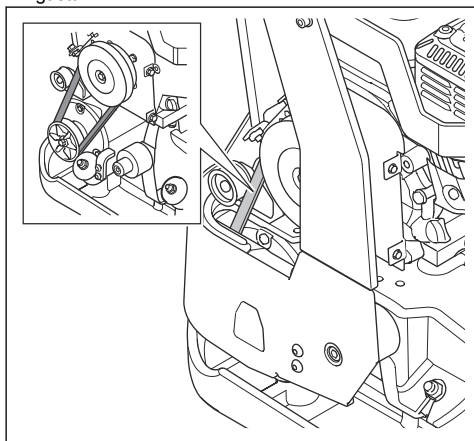
AVISO: Não opere o produto sem a tampa da correia instalada.

1. Pare o motor.

2. Remova os 4 parafusos e remova a tampa da correia.



3. Examine a correia em V quanto a danos e desgaste. Substitua a correia em V se estiver danificada ou gasta.



4. Instale a tampa da correia.

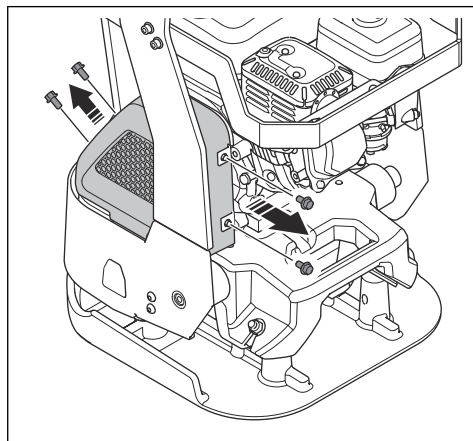
Para substituir as unidades de amortecimento de vibrações na placa de terra



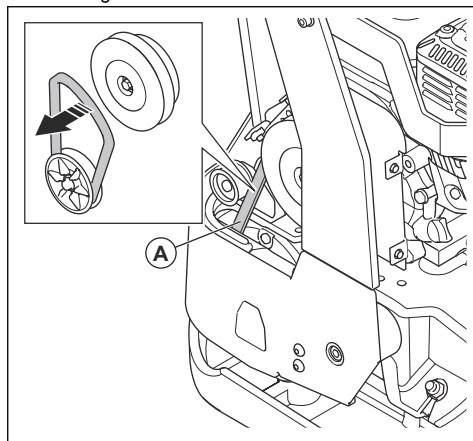
AVISO: Não opere o produto sem a tampa da correia em V instalada.

1. Pare o motor.

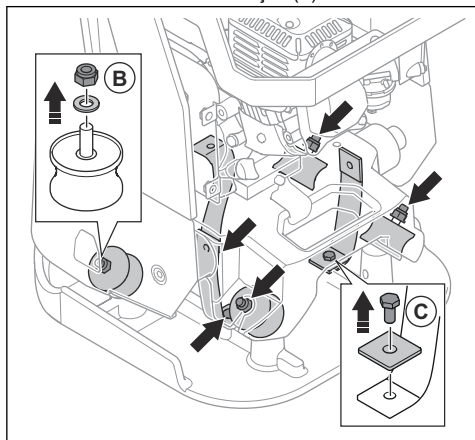
2. Remova os 4 parafusos e remova a tampa da correia em V.



3. Remova cuidadosamente a correia em V (A) da embreagem.

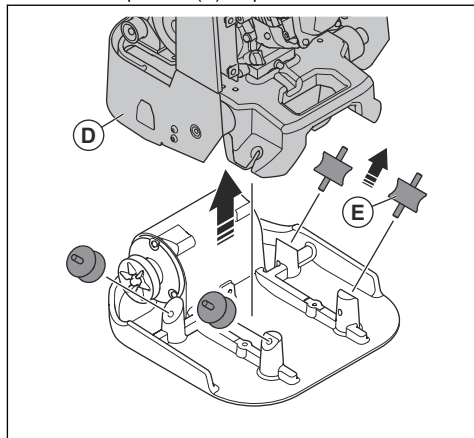


4. Remova as 4 porcas e as 4 arruelas das unidades de amortecimento de vibração (B).



5. Remova os 3 parafusos e as 3 arruelas (C).

6. Remova o produto (D) da placa de aterramento.



7. Remova as 4 unidades de amortecimento de vibração (e).
8. Instale as unidades de amortecimento de vibração na sequência oposta.

Transporte, armazenamento e descarte

Transporte



AVISO: Tenha cuidado durante o transporte. O produto é pesado e pode causar ferimentos ou danos se cair durante o transporte.

Levante o produto para movê-lo em distâncias mais curtas. Para distâncias maiores, coloque o produto em um veículo de transporte.



CUIDADO: Não reboque o produto atrás de um veículo.

Para levantar o produto

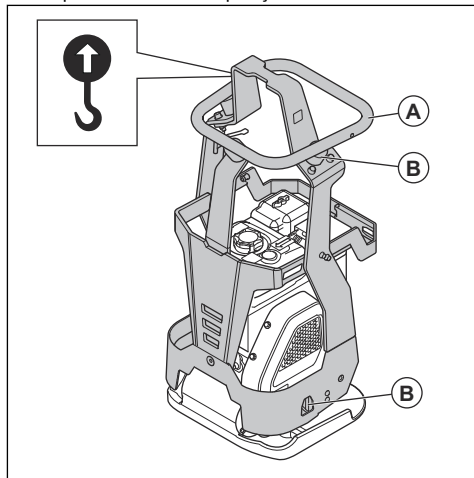


AVISO: Certifique-se de que o equipamento de elevação tenha a especificação correta para levantar o produto com segurança. A plaqueta de tipo no produto mostra o peso do produto.



AVISO: Não ande nem fique abaixo ou perto de um produto levantado.

- Prenda o equipamento de elevação no ponto de elevação da estrutura de segurança. Uma etiqueta no produto identifica a posição correta.



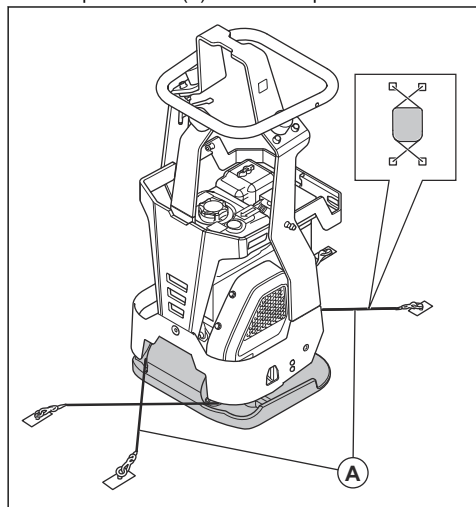
AVISO: Não use ganchos de metal, correntes ou outro equipamento de elevação com bordas ásperas que possam causar danos ao ponto de elevação.



AVISO: Não levante um produto danificado. Certifique-se de que a estrutura de segurança (A) e as unidades antivibração (B) estejam instaladas corretamente e não estejam danificadas.

Para proteger o produto em um veículo de transporte com cintas de fixação

- Coloque 2 cintas (A) ao redor da placa inferior.



- a) Coloque 1 cinta ao redor da parte dianteira da placa inferior e prenda a cinta no veículo.

- b) Coloque 1 cinta ao redor da parte traseira da placa inferior e prenda a cinta no veículo.

Armazenagem

- Esvazie o tanque de combustível antes de armazenar o produto por um longo período de tempo. Descarte o combustível em um local apropriado.
- Limpe o produto antes de guardá-lo. Remova o óleo e a poeira das peças de borracha.
- Limpe o filtro de ar antes de guardá-lo.
- Puxe cuidadosamente a alça da corda de arranque até que haja uma pequena resistência. Isso fecha as válvulas e garante que a umidade não possa entrar no cilindro do motor.
- Coloque uma capa protetora no produto.
- Mantenha o produto em um local seco e livre de congelamento.
- Mantenha o produto em um local trancado para evitar o acesso de crianças ou de pessoas não autorizadas.

Descarte

- Respeite os requisitos locais de reciclagem e as regulamentações aplicáveis.
- Descarte todos os produtos químicos, como óleo de motor ou combustível, em um centro de serviço ou em um local apropriado para o descarte.
- Quando o produto não for mais utilizado, envie-o para um Husqvarna revendedor ou descarte-o em um local para reciclagem.

Dados técnicos

Dados técnicos

Peso líquido, kg/lb	99/218
Peso de operação (EN500, incl. óleo, ½ do combustível), kg/lb	100,4/221,3
Marca do motor, tipo	Honda GX160
Potência do motor, kW/hp @rpm ¹	3,6/4,8 @3600
Frequência de vibração, Hz/rpm	90/5400
Amplitude, mm/pol.	2/0,079
Força centrífuga, kN/lbf	18/4047

¹ Conforme a classificação do fabricante do motor. A potência nominal do motor indicada é a potência média líquida (em rpm especificado) de um típico motor de produção para o modelo do motor medido no padrão SAE J1349/ISO1585. Os motores de produção em massa podem apresentar diferenças nesse valor. A potência real para o motor instalado no produto final vai depender da velocidade de operação, das condições ambientais e de outros valores.

Velocidade de operação, m/min ou pé/min	28 ou 92
Inclinação máxima, graus/%	20/36
Capacidade do tanque de combustível, l/qts	3,6/3,8
Capacidade de óleo do motor *, l/qts	0,6/0,63
Consumo de combustível, l/h ou qts/h.	1,2 ou 1,3
Combustível *	Gasolina sem chumbo, máx 10% de etanol
Óleo do motor *	SAE 10W-30, API Classe SJ
Graxa, elemento excêntrico	Kluber Asonic HQ72-102

* = Para obter mais informações e perguntas sobre este motor específico, consulte o manual do motor ou o site do fabricante do motor.

Emissões de vibração e ruído	
Nível da potência sonora, dB medido (A)	103
Nível da potência sonora, L_{WA} dB (A) garantido ²	105
Nível de pressão sonora no ouvido do operador, L_p , dB (A) ³	93
Nível de vibração, a_{hv} , m/s^{24}	2,4

Declaração de ruído e vibração

Esses valores declarados foram obtidos por teste laboratorial de acordo com a diretiva ou os padrões declarados e são adequados para comparação aos valores declarados de outros produtos testados de acordo com a mesma diretiva ou padrões. Esses valores declarados não são adequados para uso em

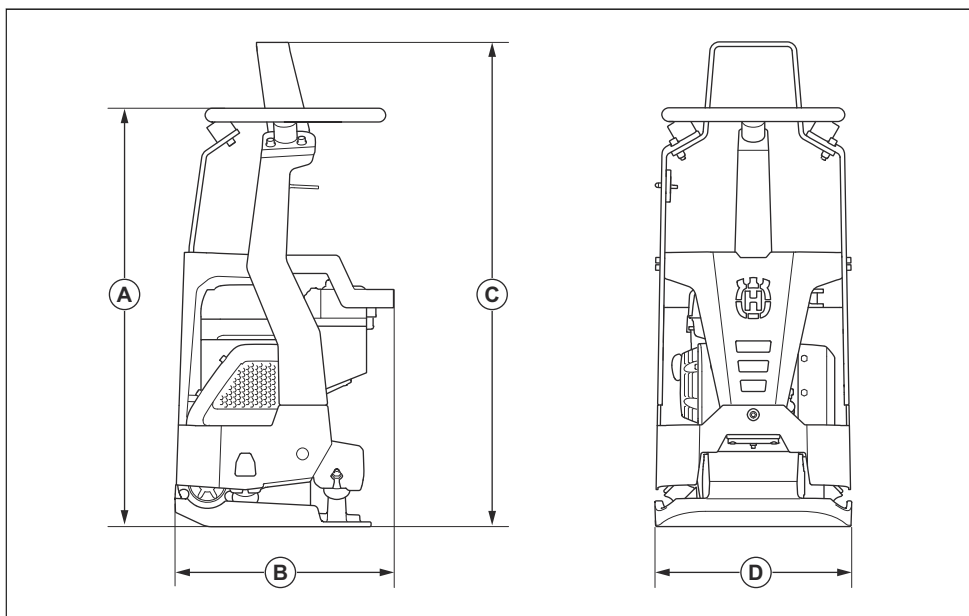
avaliações de risco, e os valores medidos em locais de trabalho individuais podem ser maiores. Os valores reais de exposição e o risco de danos experimentados por um usuário individual são exclusivos e dependem da forma como o usuário trabalha, em qual material o produto é usado, bem como do tempo de exposição e da condição física do usuário e da condição do produto.

² As emissões de ruído no meio ambiente, medidas como potência sonora (L_{WA}) conforme a EN ISO 3744 em conformidade com a norma EC 2000/14/EC. A diferença entre potência sonora garantida e medida é que a potência sonora garantida também inclui dispersão no resultado da medição e as variações entre as diferentes máquinas do mesmo modelo, de acordo com a diretiva 2000/14/EC.

³ Nível de pressão sonora L_p em conformidade com a norma EN ISO 11201, EN 500-4. Incerteza K_{PA} 3,0 dB (A).

⁴ Nível de vibração em conformidade com a norma EN 500-4. Os dados relatados de nível de vibração têm uma dispersão estatística típica (desvio padrão) de 1,5 m/s^2 .

Dimensões do produto



A	Altura da alça, mm/pol.	915/36,02	C	Altura máxima, mm/pol.	1060/41,73
B	Comprimento, mm/pol.	478/18,82	D	Largura, mm/pol.	432/17,01

DECLARAÇÃO DE CONFORMIDADE DA CE

DECLARAÇÃO DE CONFORMIDADE DA CE

Nós, a Husqvarna AB, SE-561 82 Huskvarna, Sweden,
Tel: +46 36 146500, declaramos, sob nossa exclusiva
responsabilidade, que o produto:

Descrição da peça	Placa de Avanço da Máquina de Compactação
Marca	Husqvarna
Tipo/Modelo	LX 95
Identificação	Números de série com data a partir de 2021

está em total acordo com as seguintes diretivas e
normas da EC:

Diretiva/Norma	Descrição da peça
2006/42/EC	"relativa a maquinário"
2000/14/EC	"relativa ao ruído externo"
2014/30/EU	"relativa à compatibilidade eletromagnética"

e que as seguintes normas e/ou especificações técnicas
são aplicadas;

EN ISO 12100:2010

EN 500-1:2006+A1:2009

EN 500-4:2011

Entidade competente: 0404, RISE SMP Svensk
Maskinprovning AB, Box 7035, se-750 07 Uppsala,
Suécia certificou a conformidade com a diretiva
2000/14/EC do conselho, procedimento de avaliação de
conformidade: Anexo VI.

Para obter informações relacionadas a emissões de
ruído, consulte o capítulo *Dados técnicos* na página 16.

Partille, 2021-04-28



Martin Huber

Diretor de P&D, Superfícies e Pisos de Concreto

Husqvarna AB, Divisão de Construção

Responsável pela documentação técnica



www.husqvarnacp.com

Instruções originais

1142690-70



2021-05-10