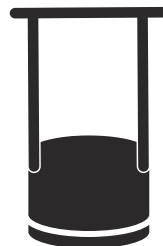




 **Husqvarna**[®]



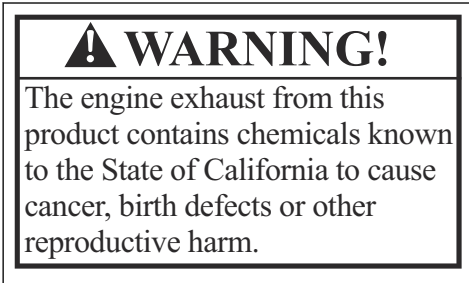
LX 95

Sadržaj

Uvod.....	2	Prijevoz, spremanje i zbrinjavanje.....	14
Sigurnost.....	4	Tehnički podaci.....	16
Rad.....	9	Izjava o sukladnosti EC.....	18
Održavanje.....	11		

Uvod

Kalifornijski Podnesak 65



sagorijevanjem. Ovaj se proizvod upotrebljava za zbijanje tankih do umjereno debelih slojeva granularnog tla. Na sredinu iznad proizvoda postavljena je ručka za lakši rad. Proizvod je moguće primjenjivati blizu zidova, u uskom prostoru.

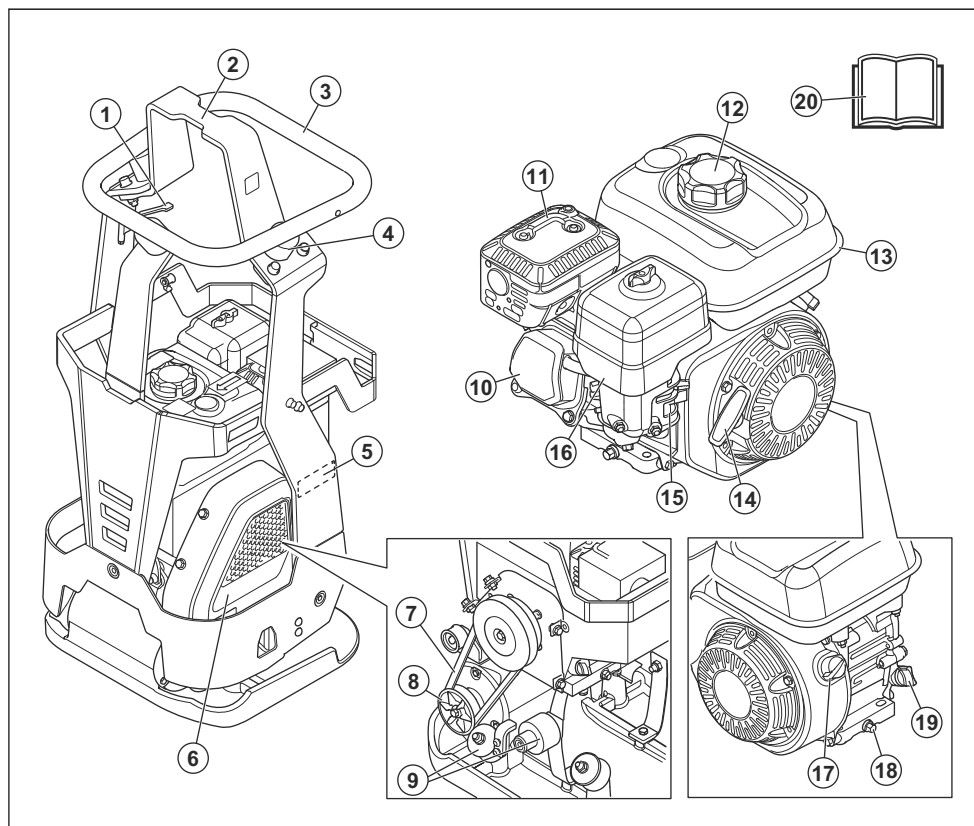
Namjena

Proizvod je namijenjen isključivo profesionalnoj upotrebi. Ovaj proizvod upotrebljavajte samo za popravke i održavanje prilaznih putova, staza i parkirališta. Proizvod nemojte koristiti za druge zadatke.

Opis proizvoda

Ovaj je proizvod kompaktor kojim upravlja pješak s prednjom pločom i motorom s unutarnjim

Pregled proizvoda



1. Regulator gasa
2. Točka za podizanje
3. Sigurnosni okvir i ručka
4. Jedinice za ublažavanje vibracija, tri na ručki
5. Natpisna pločica
6. Poklopac remena
7. Klinasti remen
8. Ekscentrični element
9. Jedinice za ublažavanje vibracija, tri na ploči motora i četiri na podnoj ploči
10. Ventili motora
11. Prigušivač
12. Čep spremnika za gorivo
13. Spremnik za gorivo
14. Ručica za paljenje
15. Rasplinjač s ventilom goriva i čokom
16. Filtar zraka
17. Prekidač za uključivanje/isključivanje motora
18. Čep za ispuštanje motornog ulja
19. Čep za spremnik za ulje i šipka za mjerenje razine ulja
20. Korisnički priručnik

Simboli na proizvodu



UPOZORENJE: Ovaj proizvod može biti opasan i izazvati teške ozljede ili smrt rukovatelja, odnosno drugih osoba. Budite oprezni i pravilno upotrebljavajte ovaj proizvod.



Pomno pročitajte priručnik i dobro usvojite sadržaj uputa prije upotrebe proizvoda.



Upotrebljavajte zaštitu sluha.



Koristite zaštitne čizme.



Opasnost od ozljeda. Budite oprezni s pogonskim remenom.



Vruća površina.



Šake držite podalje od ovog područja.



Točka za podizanje na sigurnosnom okviru.



Smjer kretanja proizvoda.



Gorivo: Bezolovni benzin s maksimalno 10 % etanola.



Emisija buke u okolišu u skladu je s EZ Direktivom. Emisije buke ovog proizvoda navedene su u odjeljku *Tehnički podaci na stranici 16* te na naljepnici.



Ovaj proizvod u suglasnosti je s primjenjivim direktivama EZ-a.

Napomena: Drugi simboli/naljepnice na proizvodu odnose se na zahtjeve za certifikaciju za pojedina tržišta.

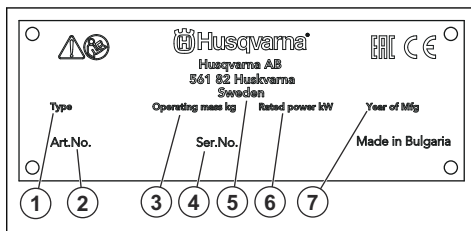


Benzin je jako zapaljiv i eksplozivan. Prije nadolijeivanja goriva obavezno zaustavite motor i pričekajte da se ohladi.



Ispušni plinovi iz motora sadrže ugljikov monoksid, vrlo opasan otrovni plin bez mirisa. Proizvod nemojte pokretati u zatvorenom ili uskom prostoru.

Nazivna pločica



1. Vrsta proizvoda
2. Broj proizvoda
3. Težina proizvoda
4. Serijski broj
5. Proizvođač
6. Nazivna snaga
7. Godina proizvodnje

Pouzdanost proizvoda

Sukladno zakonima o pouzdanosti proizvoda nismo odgovorni za oštećenja uzrokovana našim proizvodima ako je:

- proizvod nepravilno popravljen
- proizvod popravljen dijelovima koje nije proizveo proizvođač ili nemaju odobrenje proizvođača
- proizvod ima dodatnu opremu koje nije proizveo proizvođač ili nemaju odobrenje proizvođača
- proizvod nije popravljen u odobrenom servisnom centru ili kod ovlaštene osobe.

Sigurnost

Sigurnosne definicije

Upozorenjima, oprezima i napomenama naglašavaju se posebno važni dijelovi priručnika.



UPOZORENJE: Koristi se kada nepoštivanje uputa iz priručnika može uzrokovati smrt ili ozljede rukovatelja ili promatrača.



OPREZ: Koristi se kada nepoštivanje uputa iz priručnika može uzrokovati oštećenje proizvoda ili drugih materijala u neposrednoj blizini.

Napomena: Koristi se prikaz neophodnih dodatnih informacija za zadanu situaciju.

Opće sigurnosne upute



UPOZORENJE: Prije upotrebe proizvoda pročitajte upozoravajuće upute u nastavku.

- Ako ga upotrebljavate neoprezno ili nepravilno, ovaj proizvod je opasan alat. Ovaj proizvod može izazvati teške ozljede ili smrt rukovatelja ili drugih osoba. Prije upotrebe proizvoda morate pročitati i usvojiti sadržaj ovog priručnika za rukovatelja.
- Spremite sva upozorenja i upute.
- Pridržavajte se svih primjenjivih zakona i propisa.
- Rukovatelj i poslodavac rukovatelja moraju biti upoznati s rizicima tijekom rukovanja proizvodom i spriječiti ih.
- Rukovanjem proizvodom dopustite samo osobama koje su pročitale i usvojile sadržaj priručnika za rukovatelja.
- Proizvodom nemojte rukovati ako prethodno niste prošli kroz obuku. Pobrinite se da svi rukovatelji prođu kroz obuku.
- Djeci nemojte dopustiti korištenje proizvoda.
- Rukovanje proizvodom dopustite samo ovlaštenim osobama.
- Rukovatelj je odgovoran za nesreće drugih i oštećenje njihove imovine.
- Proizvod nemojte upotrebljavati kada ste umorni, bolesni ili pod utjecajem alkohola, droge ili lijekova.
- Obavezno budite oprezni i razumni.
- Proizvod tijekom rada proizvodi elektromagnetsko polje. To polje u određenim okolnostima može ometati aktivne ili pasivne medicinske implantate. Da bi se smanjio rizik od teških ozljeda ili smrti, preporučujemo da osobe s medicinskim implantatima prije rukovanja proizvodom zatraže savjet liječnika i proizvođača medicinskog implantata.
- Proizvod održavajte čistim. Znakovi i naljepnice moraju biti jasno čitljivi.
- Nemojte upotrebljavati proizvod koji nije ispravan.
- Ne poduzimajte nikakve preinake na ovom proizvodu.
- Ne upravljajte ovim proizvodom ako postoji mogućnost da su druge osobe poduzele preinake na ovom proizvodu.

Sigurnosne upute za rad



UPOZORENJE: Prije upotrebe proizvoda pročitajte upozoravajuće upute u nastavku.

- Provjerite znate li brzo zaustaviti motor u slučaju nužde.
- Rukovatelj mora imati dovoljnu fizičku snagu za sigurno rukovanje proizvodom.
- Proizvodom nemojte rukovati ako nisu postavljeni svi zaštitni poklopci.
- Upotrebljavajte opremu za osobnu zaštitu. Pogledajte *Oprema za osobnu zaštitu na stranici 7*.
- U radnom području smiju se zadržavati samo ovlaštene osobe.
- Radno područje mora biti čisto i dobro osvijetljeno.
- Tijekom rada morate sigurno i čvrsto stajati na tlu.
- Pobrinite se za to da nema nikakve opasnosti od vašeg pada ili pada ovog proizvoda s visine.
- Provjerite da na ručki nema masti niti ulja.
- Proizvod nemojte upotrebljavati u područjima u kojima postoji opasnost od požara ili eksplozija.
- Proizvod može odbacivati predmete velikom brzinom. Pobrinite se da sve osobe u radnom području upotrebljavaju odobrenu opremu za osobnu zaštitu. S radnog područja uklonite sve slobodne predmete.
- Prije udaljevanja od proizvoda zaustavite motor i provjerite da ne postoji rizik od slučajnog pokretanja.
- Tijekom upotrebe proizvoda ili nakon zaustavljanja motora nemojte dodirivati donju ploču. Donja ploča je vruća. Vruća područja mogu uzrokovati ozljede.
- Onemogućite zapetljanje odjeće, duge kose ili nakita u pokretne dijelove.
- Nemojte sjediti na proizvodu.
- Proizvod nemojte udarati.
- Proizvodom obavezno rukujte sa stražnje strane i s objema rukama na ručki.
- Proizvodom nemojte rukovati u blizini električnih kabela. Proizvod ne sadrži električnu izolaciju, pa može doći do ozljeda ili smrti.
- Prije rukovanja proizvodom provjerite da na radnom području nema skrivenih žica, kabela ni cijevi. Ako proizvod udari skriveni predmet, odmah ga zaustavite pa pregledajte proizvod i predmet. Proizvodom nastavite rukovati tek kad se uvjerite da je nastavak rada siguran.

Sigurnost – razina vibracija



UPOZORENJE: Prije upotrebe proizvoda pročitajte upozoravajuće upute u nastavku.

- Tijekom rukovanja proizvodom vibracije putuju od proizvoda do rukovatelja. Redovito i često rukovanje

proizvodom može uzrokovati ili povećati stupanj ozljeda rukovatelja. Do ozljeda može doći na prstima, šakama, zapešćima, rukama, ramenima i/ili živčanom i krvožilnom sustavu odnosno u drugim dijelovima tijela. Ozljede mogu biti iscrpljujuće i/ili trajne te se postepeno mogu povećavati u narednim tjednima, mjesecima ili godinama. Moguće ozljede mogu se pojaviti u krvožilnom ili živčanom sustavu, zglobovima i drugim dijelovima tijela.

- Simptomi se mogu pojaviti tijekom rukovanja proizvodom ili tijekom drugih razdoblja. Ako vam se pojave simptomi, no nastavite rukovati proizvodom, oni se mogu povećati ili postati trajni. Ako vam se pojavi neki od sljedećih simptoma, zatražite liječničku pomoć:
 - umrtvljenost, gubitak osjeta, trnci, peckanje, bol, peckanje, lupanje, ukočenost, nespretnost, slabost, promjene u boji i stanju kože.
- Simptomi se mogu povećati pri niskim temperaturama. Obucite toplu odjeću i držite šake utopljenima i suhima dok proizvodom rukujete pri niskim temperaturama.
- Provodite postupke održavanja i proizvodom rukujte prema uputama navedenima u priručniku za rukovatelja da biste održavali pravilnu razinu vibracija.
- Proizvod obuhvaća sustav za smanjivanje vibracija koji ublažava vibracije koje prelaze s ručke na rukovatelja. Neka proizvod radi umjesto vas. Nemojte se jako upirati u proizvod. Lagano držite ručke proizvoda, no pobrinite se da ste u kontroli nad uređajem i da njime rukujete sigurno. Ručke nemojte gurati u završne točke više no što je potrebno.
- Ruke držite isključivo na ručki ili ručkama. Sve dijelove tijela držite podalje od proizvoda.
- Proizvod odmah zaustavite ako se pojave jake vibracije. Nemojte nastaviti rukovati s proizvodom prije nego uklonite uzrok povećanih vibracija.

Sigurnost – prašnjavi uvjeti



UPOZORENJE: Prije upotrebe proizvoda pročitajte upozoravajuće upute u nastavku.

- Rukovanje proizvodom može dovesti do povećanja prašine u zraku. Prašina može uzrokovati ozbiljne ozljede i trajne zdravstvene probleme. Silicijsku su prašinu nekolicina tijela proglasila štetnom. U nastavku su navedeni primjeri takvih zdravstvenih problema:
 - smrtonosne plućne bolesti kao što je kronični bronhitis, silikoza i fibroza pluća
 - rak
 - urođene mane
 - upalni procesi na koži.
- Upotrebom odgovarajuće opreme smanjite količinu prašine i para u zraku te količinu prašine na radnoj opremi, površinama, odjeći i dijelovima tijela. Primjeri

kontrola obuhvaćaju sustave za sakupljanje prašine i vodene mlaznice koje vežu čestice prašine. Smanjite količinu prašine na izvoru kad god je to moguće.

- Proverite je li oprema pravilno postavljena, rukuje li se njome na odgovarajući način te provode li se redovita održavanja.
- Upotrebljavajte odobrenu zaštitu za dišne puteve. Proverite možete li u radnom području primijeniti zaštitu za dišne puteve od opasnih materijala.
- Proverite postoji li dostatan protok zraka u radnom području.
- Ako je to moguće, ispuh proizvoda usmjerite tako da ne uzrokuje dizanje prašine u zrak.

Sigurnost – ispušni plinovi



UPOZORENJE: Prije upotrebe proizvoda pročitajte upozoravajuće upute u nastavku.

- Ispušni plinovi iz motora sadrže ugljikov monoksid, vrlo opasan otrovni plin bez mirisa. Udisanje ugljikova monoksida može dovesti do smrti. Budući da ugljikov monoksid nema miris, ne možete ga vidjeti niti osjetiti. Vrtoglavica je simptom trovanja ugljikovim monoksidom, no osoba se može i odjednom onesvijestiti ako je u zraku dovoljna količina ili koncentracija ugljikova monoksida.
- Ispušne pare također sadržavaju nesagorene ugljikovodike, uključujući i benzen. Dugotrajno udisanje može prouzročiti zdravstvene probleme.
- Ispušni plinovi koje vidite i osjetite također sadrže ugljikov monoksid.
- Motor s unutarnjim sagorijevanjem nemojte upotrebljavati u zatvorenom ili u područjima s nedovoljnim protokom zraka.
- Nemojte udisati ispušne plinove.
- Proverite postoji li na radnom području dostatan protok zraka. To je vrlo bitno kada proizvodom rukujete u kanalima ili drugim manjim područjima u kojim se lako mogu skupljati ispušni plinovi.

Sigurnost u bučnim uvjetima



UPOZORENJE: Prije upotrebe proizvoda pročitajte upozoravajuće upute u nastavku.

- Visoke razine buke i dugotrajna izloženost buci mogu uzrokovati gubitak sluha uzrokovan bukom.
- Da biste razinu buke zadržali na minimumu, provedite postupke održavanja i rukujte proizvodom prema uputama u priručniku za rukovatelja.
- Na prigušivaču potražite oštećenja ili neispravnosti. Proverite pravilnu pričvršćenost prigušivača za proizvod.
- Dok rukujete strojem, upotrebljavajte odobrenu zaštitu sluha.
- Slušajte signale upozorenja i glasove kada upotrebljavate zaštitu sluha. Zaštitu sluha uklonite

kada zaustavite proizvod, osim ako je ona potrebna uslijed razine buke u radnom području.

Oprema za osobnu zaštitu



UPOZORENJE: Prije upotrebe proizvoda pročitajte upozoravajuće upute u nastavku.

- Prilikom rukovanja proizvodom obavezno upotrebljavajte odobrenu opremu za osobnu zaštitu. Oprema za osobnu zaštitu ne može u potpunosti spriječiti ozljede, no smanjuje stupanj ozljede u slučaju nezgode. Zatražite savjet ovlaštenog zastupnika prilikom odabira odgovarajuće opreme za zaštitnu opremu.
- Redovito provjeravajte stanje opreme za osobnu zaštitu.
- Upotrebljavajte odobrenu zaštitnu kacigu.
- Upotrebljavajte odobrenu zaštitu sluha.
- Upotrebljavajte odobrenu zaštitu za dišne puteve.
- Upotrebljavajte odobrenu zaštitu za oči s bočnom zaštitom.
- Upotrebljavajte zaštitne rukavice.
- Nosite cipele sa čeličnom kopicom i protukliznim potplatima.
- Upotrebljavajte odobrenu radnu odjeću ili ekvivalentnu odjeću uz tijelo s dugim rukavima i nogavicama.

Protupožarni aparat

- Tijekom rukovanja držite u blizini protupožarni aparat.
- Upotrebljavajte protupožarni aparat klase „ABE” ili protupožarni aparat punjen ugljikovim dioksidom klase „BE”.

Sigurnosne upute za proizvod



UPOZORENJE: Prije korištenja proizvoda pročitajte upozoravajuće upute u nastavku.

- Nemojte koristiti proizvod s oštećenim zaštitnim uređajima.
- Redovito pregledavajte sigurnosne uređaje. Ako su sigurnosni uređaji neispravni, obratite se Husqvarna ovlaštenom trgovcu.

Prekidač za uključivanje/isključivanje motora

Motor se može pokrenuti samo kada je prekidač za uključivanje/isključivanje postavljen na „ON” (uključeno). Motor se zaustavlja kada prekidač za uključivanje/isključivanje postavite na „OFF” (isključeno).

Provjera prekidača za uključivanje/isključivanje motora

1. Pokrenite motor. Pogledajte odjeljak *Pokretanje proizvoda na stranici 9*.

2. Prekidač za uključivanje/isključivanje motora postavite u položaj „OFF” (Isključeno). Motor se zaustavlja

Prigušivač

Prigušivač razinu buke održava na minimumu i ispušne plinove usmjerava dalje od rukovatelja.

Nemojte upotrebljavati proizvod bez prigušivača ili s oštećenim prigušivačem. Neispravni prigušivač povećava razinu buke i opasnost od požara.



UPOZORENJE: Prigušivač se tijekom rada, nakon rada te kada motor pogonite u praznom hodu jako zagrije. Budite oprezni u blizini zapaljivih materijal i/ili para kako biste spriječili požar.

Provjera prigušivača

- Redovito provjeravajte je li prigušivač pravilno pričvršćen i neoštećen.

Sigurnosni okvir

Sigurnosni okvir sprječava oštećenje proizvoda ako dođe do njegova pada. Ručka i točka za dizanje dio su sigurnosnog okvira.

Provjera sigurnosnog okvira

- Provjerite da na sigurnosnom okviru nema pukotina ni drugih oštećenja.
- Provjerite je li sigurnosni okvir pravilno postavljen na proizvod.

Jedinice za ublažavanje vibracija

Jedinice za ublažavanje vibracija smanjuju vibraciju proizvoda. Jedinice za ublažavanje vibracija smanjuju štetne vibracije radi sprječavanja ozljeda rukovatelja i oštećenja proizvoda.

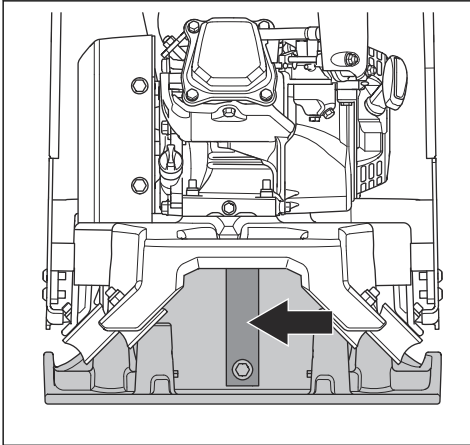
Provjera jedinica za ublažavanje vibracija

Na proizvodu je 10 jedinica za ublažavanje vibracija. Četiri jedinice za ublažavanje vibracija na podnoj su ploči, a po tri su na ploči motora i ručki.

- Provjerite jesu li ispravno ugrađene jedinice za ublažavanje vibracija.
- Pregledajte ima li oštećenja i istrošenosti na jedinicama za ublažavanje vibracija.
- Četiri jedinice za ublažavanje vibracija na podnoj ploči zamijenite svake godine.
- Jedinice za ublažavanje vibracija na ploči motora i ručki zamijenite po potrebi.

Sigurnosne trake

Sigurnosna traka sprječava oštećenje jedinica za ublažavanje vibracija kada se proizvod podiže sa smrznutog tla ili kada se donja ploča zaglavi u tlu.



Sigurnost – rukovanje gorivom



UPOZORENJE: Prije upotrebe proizvoda pročitajte upozoravajuće upute u nastavku.

- Gorivo je zapaljivo, a pare su eksplozivne. Gorivom rukujte oprezno da biste spriječili ozljede, požar i eksploziju.
- Nemojte udisati pare goriva. Pare goriva otrovne su i mogu izazvati ozljede. Morate imati dostatan protok zraka.
- Uz motor u pogonu nije dopušteno ukloniti čep spremnika goriva i puniti spremnik goriva.
- Prije ulijevanja goriva pričekajte na hlađenje motora.
- Gorivo nemojte ulijevati u zatvorenim prostorima. Nedovoljan protok zraka može uzrokovati ozljede ili smrt zbog gušenja ili trovanja ugljičnim monoksidom.
- U blizini goriva ili motora nemojte pušiti.
- U blizini goriva ili motora nemojte postavljati vruće predmete.
- Gorivo nemojte ulijevati u blizini iskri ni otvorenog plamena.
- Prije ulijevanja goriva polako otvorite čep spremnika goriva i pažljivo ispuštite tlak.
- Gorivo u dodiru s kožom može izazvati ozljedu. Ako gorivo dođe u dodir s kožom, isperite ga sapunom i vodom.
- Ako gorivo prolijeće po odjeći, odmah se presvucite.
- Spremnik za gorivo nemojte puniti do kraja. Zagrijavanje uzrokuje širenje goriva. Ostavite mjesta pri vrhu spremnika za gorivo.

- Potpuno zategnite čep spremnika za gorivo. Ako čep spremnika za gorivo nije zategnut, postoji opasnost od požara.
- Prije pokretanja proizvoda premjestite proizvod najmanje 3 m / 10 stopa od mjesta na kojem ste dolijevali gorivo.
- Nemojte pokretati proizvod ako u njemu ima goriva ili motornog ulja. Uklonite neželjeno gorivo i motorno ulje i pričekajte da se proizvod osuši prije pokretanja motora.
- Redovito pregledavajte ima li na motoru curenja. Ako u sustavu goriva ima curenja, nemojte pokretati motor do popravka.
- Nemojte prstima provjeravati postoji li curenje na motoru.
- Gorivo skladištite isključivo u odobrenim spremnicima.
- Ako su proizvod i gorivo uskladišteni, provjerite da gorivo ni njegove pare ne mogu uzrokovati oštećenja.
- Izlijte gorivo u odobreni spremnik, na otvorenom i podalje od iskri i otvorenog plamena.

Sigurnosne upute za rad na nagibima



UPOZORENJE: Prije upotrebe proizvoda pročitajte upozoravajuće upute u nastavku.

- Proizvod nemojte koristiti na tlu s nagibima većima od 20°. Rasuta tla, vibracije i radna brzina mogu prouzročiti pad proizvoda na nagibima manjima od 20°.
- Provjerite je li radno područje sigurno. Mokra i rasuta tlo umanjuje siguran rad ovog proizvoda. Budite vrlo oprezni na nagibima i neravnim površinama.
- Pobrinite se za to da se sve osobe u radnom području nalaze iznad proizvoda na nagibu.
- Upravljajte proizvodom uz i niz nagib, a ne s jedne strane na drugu.
- Proizvod nemojte parkirati na nagibu. Ako morate parkirati proizvod na nagibu, pobrinite se za to da on ne može pasti. Postoji opasnost od ozljeda i oštećenja.

Sigurnosne upute za rad blizu rubova



UPOZORENJE: Prije upotrebe proizvoda pročitajte upozoravajuće upute u nastavku.

- Postoji opasnost od pada proizvoda kada njime upravljate blizu ruba. Uvijek održavajte minimalnu udaljenost od $\frac{3}{4}$ proizvoda na površini koja je dovoljno stabilna da drži težinu proizvoda.
- Ako proizvod padne, zaustavite motor prije podizanja proizvoda natrag na površinu koja je dovoljno stabilna. Pročitajte odjeljak *Podizanje proizvoda na stranici 14*.

Sigurnosne upute za održavanje



UPOZORENJE: Prije upotrebe proizvoda pročitajte upozoravajuće upute u nastavku.

- Ako se održavanje ne provodi ispravno i redovno, povećava se opasnost od ozljede i oštećenja proizvoda.
 - Upotrebljavajte opremu za osobnu zaštitu. Pogledajte *Oprema za osobnu zaštitu na stranici 7*.
 - Zaustavite motor i uvjerite se da su se svi dijelovi proizvoda ohladili prije održavanja.
 - Prije održavanja očistite proizvod i uklonite opasne materijale.
 - Odvojite lulicu svjeće prije provođenja održavanja.
 - Ispušne pare motora vruće su i mogu sadržavati vruće iskre. Proizvodom nemojte rukovati u zatvorenom prostoru ni u blizini zapaljivog materijala.
 - Nemojte modificirati proizvod. Modifikacije koje ne odobri proizvođač mogu uzrokovati ozbiljne ozljede ili smrt.
- Obavezno upotrebljavajte samo originalnu dodatnu opremu i rezervne dijelove. Dodatna oprema i rezervni dijelovi koje nije odobrio proizvođač mogu uzrokovati ozbiljne ozljede ili smrt.
 - Zamijenite oštećene, istrošene ili polomljene dijelove.
 - Održavanje provodite isključivo prema uputama iz ovog korisničkog priručnika. Sva druga servisiranja prepustite ovlaštenom servisnom centru.
 - Nakon provođenja održavanja i prije pokretanja motora uklonite sve alate s proizvoda. Slobodni alati ili alati pričvršćeni za rotirajuće dijelove mogu biti izbačeni i uzrokovati ozljede.
 - Nakon provođenja postupaka održavanja, provjerite razinu vibracije na proizvodu. Ako nije odgovarajuća, obratite se ovlaštenom servisnom centru.
 - Redovno servisirajte proizvod u ovlaštenom servisnom centru.

Rad

Uvod



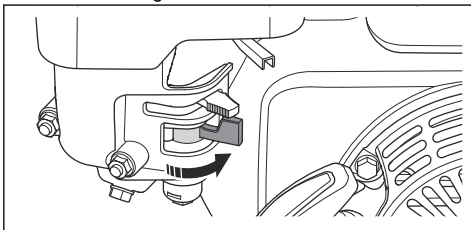
UPOZORENJE: Prije upotrebe proizvoda pročitajte i usvojite poglavlje o sigurnosti.

Radnje prije rukovanja proizvodom

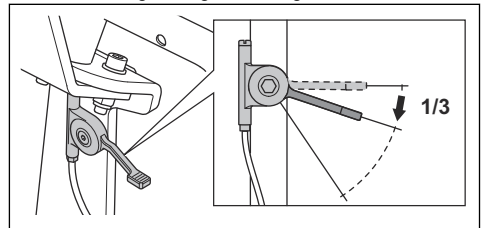
- Pažljivo pročitajte korisnički priručnik i prije upotrebe dobro usvojite sadržaj.
- Pročitajte priručnik motora koji isporučuje proizvođač motora.
- Provodite svakodnevno održavanje. Pročitajte odjeljak *Raspored održavanja na stranici 11*.

Pokretanje proizvoda

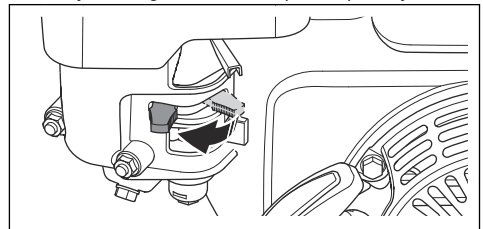
1. Otvorite ventil goriva.



2. Postavite regulator gasa na $\frac{1}{3}$ gasa.

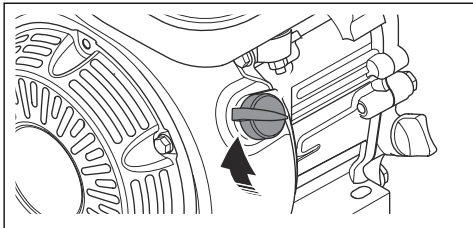


3. Namjestite regulator čoka u ispravan položaj.

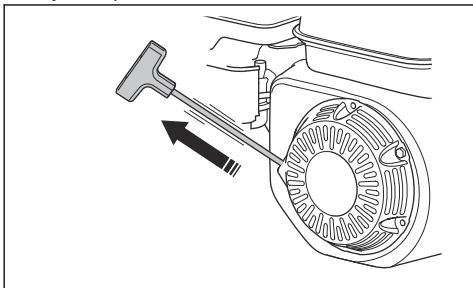


- a) Ako je motor hladan, zatvorite čok.
- b) Ako je motor topao ili ako je okolna temperatura visoka, otvorite čok.

4. Prekidač ON/OFF postavite u položaj „ON“.



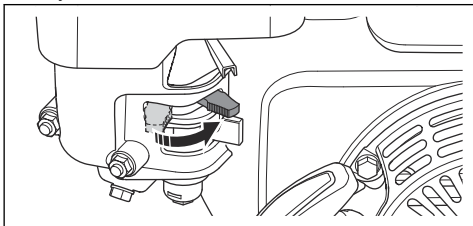
5. Polako povlačite ručicu užeta pokretača dok ne osjetite otpor.



6. Otpustite ručicu užeta pokretača i pustite da se uže pokretača povuče.

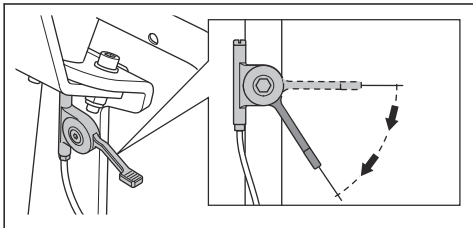
7. Povlačite ručicu užeta pokretača do pokretanja motora.

8. Postupno otvarajte regulator čoka dok ne bude do kraja otvoren.



9. Pustite da motor radi u praznom hodu 2 – 3 minute.

10. Postavite kontrolu gasa na pun gas.



Zaustavljanje proizvoda

1. Regulator gasa pomaknite u položaj rada u praznom hodu.
2. Prekidač za uključivanje/isključivanje postavite u položaj „OFF“ (Isključeno). Motor se zaustavlja
3. Pomaknite ventil za gorivo u isključeni položaj („OFF“).

Motor se ne pokreće

Ako se motor ne pokreće i vidljiv je bijeli dim, provedite postupak u nastavku.

1. Regulator gasa postavite u početni položaj.
2. Polako pet puta povucite i otpustite ručicu užeta pokretača.
3. Ponovite postupak.

Rad s proizvodom



OPREZ: Uvijek upravljajte ovim proizvodom gurajući ga prema naprijed i pod punim gasom. Niži broj okretaja motora i kretanje unatrag sprječavaju ispravno funkcioniranje ekscentričnog elementa te mogu prouzročiti kvar proizvoda.

1. Provjerite je li regulator gasa postavljen na puni gas.
2. Pažljivo gurajte proizvod prema naprijed.



OPREZ: Proizvod nemojte pritiskati prema dolje. Prevelik pritisak na proizvod može dovesti do nezadovoljavajućeg rezultata.

3. Za promjenu smjera okrenite proizvod.

Održavanje

Uvod



UPOZORENJE: Prije održavanja proizvoda pročitajte i usvojite sigurnosno poglavlje.

Raspored održavanja

* = opće održavanje koje provodi rukovatelj. Upute nisu navedene u ovom korisničkom priručniku.

X = upute se nalaze u ovom korisničkom priručniku.

O = upute potražite u priručniku za motor.

Općeniti postupci održavanja za proizvod	Prije upotrebe, svakih 10 h	Tjedno, svakih 100 h	Godišnje, svakih 150 h
Provjerite da ne curi gorivo ili ulje.	*		
Očistite proizvod.	X		
Provjerite jesu li matice i vijci pritegnuti.	*		
Pregledajte nisu li oštećeni regulator gasa i regulator čoka.	*		
Pobrinite se za to da se regulator gasa i regulator čoka mogu neometano kretati.	*		
Provjerite sklopku za uključivanje/isključivanje motora.	*		
Podmažite komande i spone.	*		
Pregledajte nisu li oštećene jedinice za ublažavanje vibracija.		X	
Potražite oštećenja na klinastom remenu.		X	
Zamijenite klinasti remen.			*
Zamijenite četiri jedinice za ublažavanje vibracija na podnoj ploči.			X

Održavanje motora	Prije upotrebe, svakih 10 h	Nakon prvih 20 h	Tjedno, svakih 100 h	Godišnje, svakih 300 h
Provjerite razinu goriva i razinu ulja u motoru.	X			
Očistite rashladna rebra motora.	O			
Pregledajte filter zraka. Ako je potrebno, očistite filter za zrak.	X	X		
Očistite filter zraka.			X	
Zamijenite filter za zrak.				X
Zamijenite motorno ulje.		X	X	X
Provjerite broj okretaja motora.		O	O	O
Pregledajte i očistite svjećicu. Ako je potrebno, zamijenite svjećicu.			O	O
Promijenite svjećicu.				O
Očistite ventil za gorivo rasplinjača.			O	O

Održavanje motora	Prije upotrebe, svakih 10 h	Nakon prvih 20 h	Tjedno, svakih 100 h	Godišnje, svakih 300 h
Očistite mrežicu za hvatanje iskri na prigušivaču.			O	O
Prilagodite zazor glave ventila za usis zraka i ispušnih ventila.				O
Ispustite gorivo pa očistite spremnik za gorivo i filter za gorivo.			O	O
Očistite i podesite rasplinjač.				O
Zamijenite filter za gorivo.				O

Za čišćenje proizvoda

- Da biste proizvod očistili, upotrijebite tekuću vodu iz crijeva ili visokotlačnog perača.



OPREZ: Vodu nemojte usmjeriti izravno na čep spremnika za gorivo, električne komponente ni motor.

- S ručke uklonite maziva i ulje.

Za opći pregled

- Provjerite jesu li sve matice i vijci na proizvodu pravilno pritegnuti.

Provjera razine motornog ulja

- Izvadite čep spremnika za ulje i šipku za mjerenje razine ulja.
- Očistite ulje sa šipke za mjerenje razine ulja.
- Šipku za mjerenje razine ulja u potpunosti vratite u spremnik za ulje.
- Uklonite mjernu šipku.
- Provjerite razinu ulja na šipci za mjerenje ulja.
- Ako je razina ulja niska, napunite motornim uljem i ponovno provjerite razinu ulja. Ispravnu vrstu ulja potražite u *Tehnički podaci na stranici 16* ili u priručniku za motor.

Zamjena motornog ulja

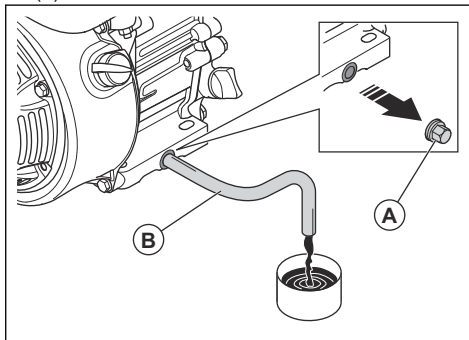
Ako je motor hladan, pokrenite ga 1 – 2 min prije ispuštanja ulja. Tako zagrijavate motorno ulje i olakšavate ispuštanje.



UPOZORENJE: Motorno ulje vrlo je vruće neposredno nakon zaustavljanja motora. Prije ispuštanja motornog ulja pričekajte da se ohladi. Ako motorno ulje prolijete po koži, očistite sapunom i vodom.

- Postavite spremnik ispod čepa za ispuštanje za motorno ulje.

- Izvadite čep za ispuštanje ulja (A) pa spojite crijevo (B).



- Nagnite proizvod i pričekajte da ulje iscuri u spremnik.
- Izvadite crijevo.
- Postavite čep za ispuštanje ulja i zategnite ga.
- Ulijte novo ulje za motor. Ispravnu vrstu ulja potražite u *Tehnički podaci na stranici 16* ili u priručniku za motor.
- Provjerite razinu motornog ulja.

Filter za zrak



UPOZORENJE: Prilikom čišćenja ili zamjene filtra za zrak upotrijebite odobrenu zaštitu za dišne puteve. Iskorištene filtre za zrak pravilno odložite u otpad. Prašina iz filtra za zrak opasna je za zdravlje.



OPREZ: Obavezno zamijenite oštećeni filter za zrak jer u suprotnom prašina može ući u motor i oštetiti ga.

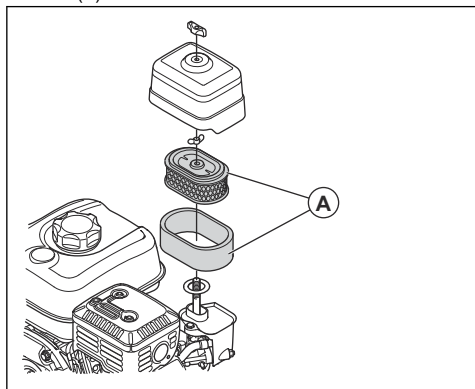
Čišćenje ili zamjena filtra za zrak



UPOZORENJE: Filter za zrak nemojte čistiti komprimiranim zrakom. To oštećuje filter za

zrak i povećava rizik od udisanja opasne prašine.

1. Okrenite kotačić na poklopcu filtra za zrak i uklonite poklopac filtra za zrak.
2. Uklonite papirnati element filtra i pjenasti element filtra (A).



3. Četkom očistite kućište filtra za zrak.
4. Provjerite nisu li oštećeni elementi filtra za zrak.
5. Lupite papirnatim elementom filtra o tvrdu površinu ili usisavačem uklonite čestice.



OPREZ: Sprječite da mlaznica usisavača dodirne površinu elementa papirnato g filtra. Držite malu udaljenost. Osjetljiva površina elementa papirnato g filtra može se oštetiti ako je neki predmet dodirne.

6. Očistite pjenasti element filtra vodom s otopljenim sapunom.
7. Isperite pjenasti element filtra čistom vodom.
8. Sabijte pjenasti element filtra da biste uklonili vodu pa pustite da se pjenasti element filtra do kraja osuši.
9. Podmažite pjenasti element filtra motornim uljem.
10. Pjenasti element filtra pritisnite čistom krpom kako biste uklonili višak ulja.
11. Ugradite filter za zrak obrnutim redoslijedom.

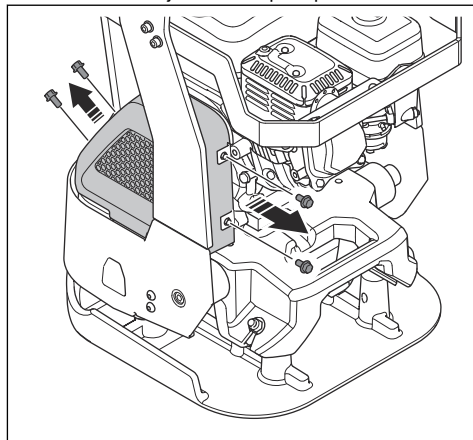
Provjera klinastog remena



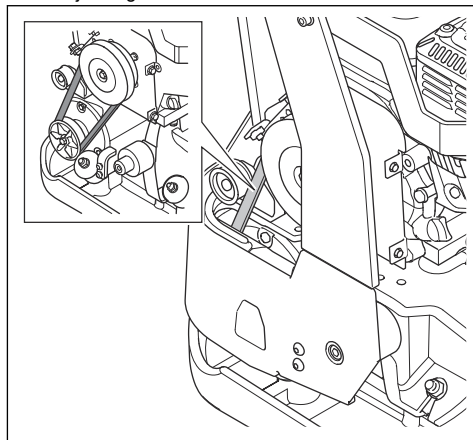
UPOZORENJE: Proizvodom nemojte rukovati ako nije postavljen poklopac remena.

1. Zaustavite motor.

2. Uklonite četiri vijka i zaštitni poklopac.



3. Na klinastom remenu potražite oštećenja i istrošenost. Ako je klinasti remen oštećen ili istrošen, zamijenite ga.



4. Ugradite poklopac remena.

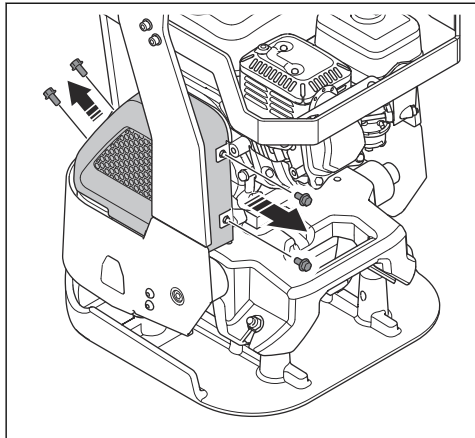
Zamjena jedinica za ublažavanje vibracija na podnoj ploči



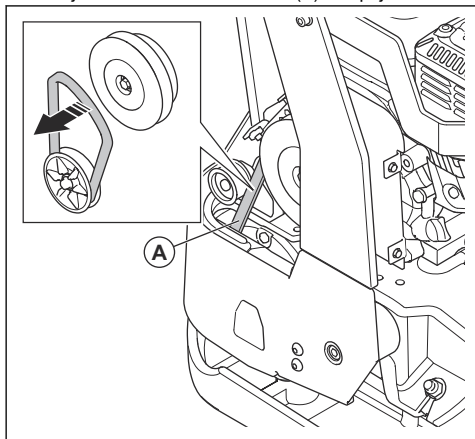
UPOZORENJE: Proizvodom nemojte rukovati ako nije postavljen poklopac klinastog remena.

1. Zaustavite motor.

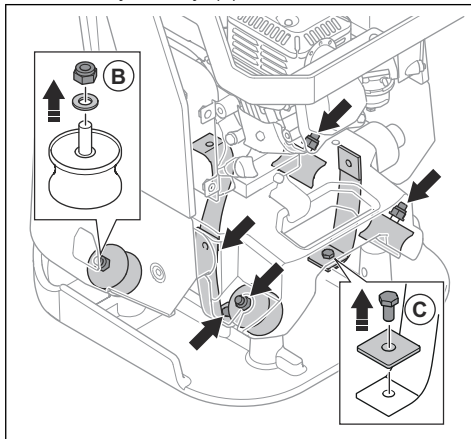
2. Uklonite četiri vijka i poklopac klinastog remena.



3. Pažljivo uklonite klinasti remen (A) sa spojke.

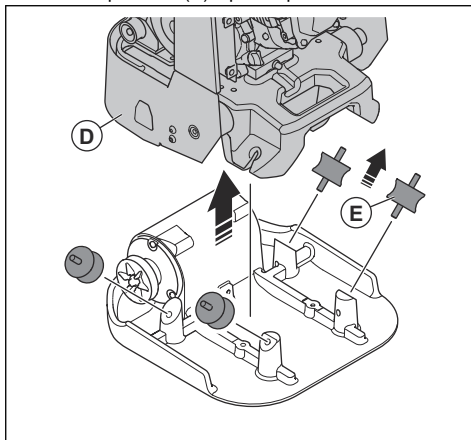


4. Uklonite četiri matice i četiri podloške s jedinica za ublažavanje vibracija (B).



5. Uklonite tri vijka i tri podloške.

6. Uklonite proizvod (D) s podne ploče.



7. Uklonite četiri jedinice za ublažavanje vibracija (E).

8. Ugradite jedinice za ublažavanje vibracija obrnutim redoslijedom.

Prijevoz, spremanje i zbrinjavanje

Prijevoz



UPOZORENJE: Budite oprezni prilikom transporta. Ovaj je proizvod težak i može uzrokovati ozljede ili oštećenja ako padne ili se pomakne tijekom transporta.

Podignite proizvod za pomicanje na kraćim udaljenostima. Za veće udaljenosti postavite proizvod na transportno vozilo.



OPREZ: Proizvod nemojte vući iza vozila.

Podizanje proizvoda



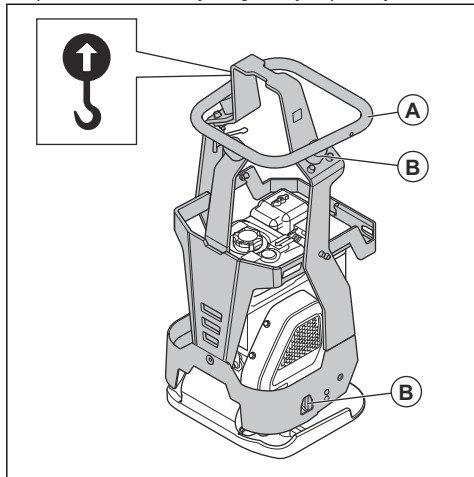
UPOZORENJE: Provjerite ima li oprema za podizanje odgovarajuće specifikacije za sigurno podizanje proizvoda. Na nazivnoj

plošći na proizvodu navedena je težina proizvoda.



UPOZORENJE: Nemojte hodati niti se zadržavati ispod podignutog proizvoda.

- Pričvrstite opremu za podizanje na točku za podizanje na sigurnosnom okviru. Na naljepnici na proizvodu naveden je odgovarajući položaj.



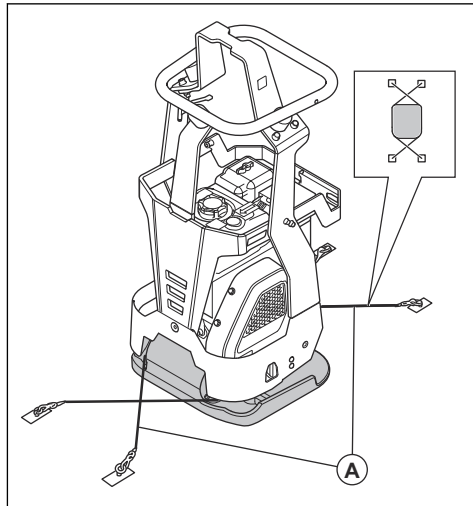
UPOZORENJE: Nemojte upotrebljavati kuke, lance ili drugu opremu za podizanje s oštrim rubovima koji mogu oštetiti podizno mjesto.



UPOZORENJE: Nemojte podizati oštećen proizvod. Provjerite jesu li sigurnosni okvir (A) i jedinice za ublažavanje (B) pravilno postavljeni te da nisu oštećeni.

Sigurnosno učvršćivanje proizvoda remenima za povezivanje na transportnom vozilu

- Stavite 2 remena (A) oko donje ploče.



- a) Stavite 1 remen oko prednjeg dijela donje ploče pa ga pričvrstite za vozilo.
- b) Stavite 1 traku oko stražnjeg dijela donje ploče pa je pričvrstite na vozilo.

Skladištenje

- Prije dugotrajnog skladištenja proizvoda ispraznite spremnik za gorivo u potpunosti. Zbrinite gorivo na prikladnoj lokaciji za zbrinjavanje.
- Očistite proizvod prije skladištenja. Uklonite ulje i prašinu s gumenih dijelova.
- Filtar za zrak očistite prije skladištenja.
- Oprezno povlačite ručicu užeta pokretača dok ne osjetite mali otpor. Ovaj postupak zatvara ventile i onemogućava vlazi da uđe u cilindar motora.
- Preko proizvoda postavite zaštitni pokrov.
- Proizvod skladištite u suhom prostoru bez mraza.
- Proizvod čuvajte u zaključanom prostoru da biste onemogućili pristup djeci ili osobama bez odobrenja.

Odlaganje

- Poštujte lokalne zahtjeve za reciklažu i važeće propise.
- Sve kemikalije, poput motornog ulja ili goriva, zbrinite u servisnom centru ili na prikladnoj lokaciji za zbrinjavanje.
- Ako proizvod više ne upotrebljavate, pošaljite ga distributeru tvrtke Husqvarna ili ga zbrinite na lokaciji za reciklažu.

Tehnički podaci

Tehnički podaci

Neto težina, kg / lb	99/218
Radna težina (EN500, uklj. ulje, dopola ispunjen spremnik za gorivo), kg/lb	100,4/221,3
Marka motora, tip	Honda, GX160
Snaga motora, kW / KS pri o/min ¹	3,6/4,8 pri 3600
Frekvencija vibriranja, Hz / o/min	90/5400
Amplituda, mm / in.	2/0,079
Centrifugalna sila, kN / lbf	18/4047
Radna brzina, m/min ili ft/min	28 ili 92
Maks. naginjanje, stupnjevi / °	20 / 36
Zapremnina spremnika za gorivo, l/qts	3,6/3,8
Zapremnina motornog ulja *, l/qts	0,6 / 0,63
Potrošnja goriva, l/h / qts/h	1,2 ili 1,3
Gorivo *	Bezolovni benzin, maks. 10 % etanola
Motorno ulje *	SAE 10W-30, API razred SJ
Mast, ekscentrični element	Kluber Asonic HQ72-102

* = ako vas zanimaju dodatne informacije ili imate pitanja o specifičnom motoru, pročitajte priručnik za motor ili posjetite web-mjesto proizvođača motora.

Emisije buke i vibracije	
Razina jačine zvuka, mjerena u dB (A)	103
Razina jačine zvuka, zajamčena L_{WA} dB (A) ²	105
Razina zvučnog tlaka na uhu rukovatelja, L_P , dB (A) ³	93
Razina vibracije, a_{hv} , m/s ²⁴	2,4

¹ Prema navodima proizvođača motora. Navedena nazivna snaga motora prosječna je neto izlazna snaga (pri navedenom broju okretaja u minuti) tipičnog serijskog motora za određeni model mjerena prema normi SAE J1349/ISO1585. Vrijednost se može razlikovati za motore za masovnu proizvodnju. Stvarna izlazna snaga motora ugrađenog u krajnji proizvod ovisi o radnoj brzini, uvjetima u okolišu i drugim vrijednostima.

² Emisije buke u okolišu izmjerene kao snaga zvuka (L_{WA}) prema normi EN ISO 3744 u skladu s EZ direktivom EC 2000/14/EZ. Razlika između zajamčene i izmjerene razine buke jest da zajamčena razina uključuje i raspršenje rezultata mjerenja i varijacije između različitih uređaja istog modela u skladu s Direktivom 2000/14/EZ.

³ Razina zvučnog tlaka L_P prema normi EN ISO 11201, EN 500-4. Odstupanje K_{PA} 3,0 dB (A).

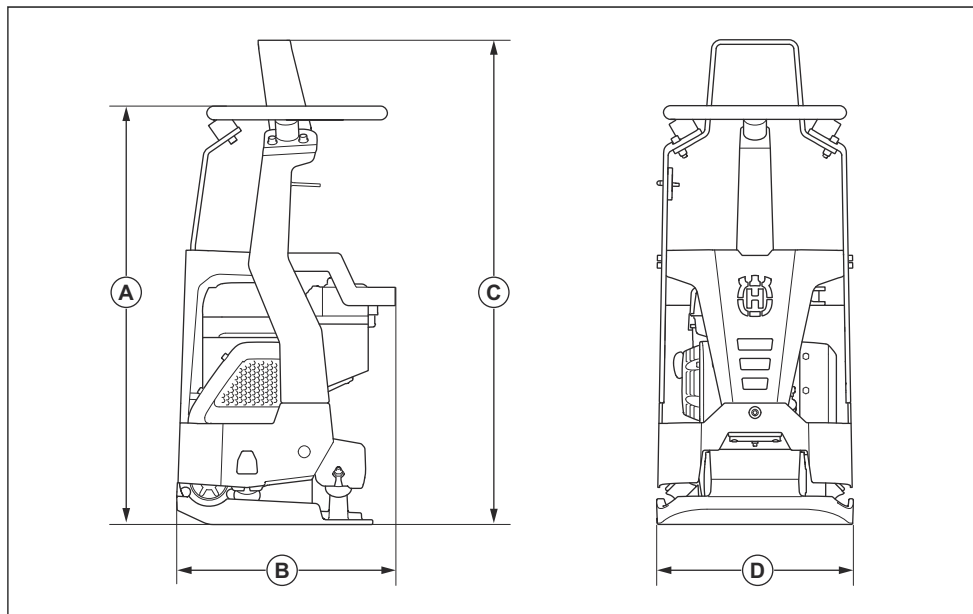
⁴ Vrijednost vibracija prema normi EN 500-4. Podaci o razini vibracije pokazuju tipičnu statističku disperziju (standardnu devijaciju) od 1,5 m/s².

Deklaracija o buci i vibracijama

Navedene vrijednosti dobivene su laboratorijskim ispitivanjem u skladu s navedenom direktivom ili normama te su prikladne za usporedbu s navedenim vrijednostima drugih proizvoda testiranih u skladu s istim direktivama ili normama. Navedene vrijednosti nisu

prikladne za upotrebu prilikom procjene rizika, a vrijednosti izmjerene na pojedinačnim radnim mjestima mogu biti veće. Stvarne vrijednosti izlaganja i rizik od ozljeda za pojedinačnog korisnika jedinstveni su i ovise o načinu na koji korisnik radi, na kojem se materijalu proizvod upotrebljava kao i vrijeme izlaganja te fizička sprema korisnike i stanje proizvoda.

Dimenzije proizvoda



A	Visina ručice, mm/in.	915/36,02	C	Maks. visina, mm/in.	1060/41,73
B	Duljina, mm / in.	478/18,82	D	Širina, mm / in.	432/17,01

Izjava o sukladnosti EC

EZ izjava o sukladnosti

Mi, Husqvarna AB, SE-561 82 Huskvarna, Švedska, tel.:
+46-36-146500, pod punom odgovornošću izjavljujemo
da proizvod:

Opis	Stroj za zbijanje s prednjom pločom
Marka	Husqvarna
Vrsta / model	LX 95
Identifikacija	Serijski brojevi iz 2021 i noviji

u potpunosti sukladan sljedećim EU direktivama i
propisima:

Direktiva/propis	Opis
2006/42/EC	„o strojevima“
2000/14/EC	„koja se odnosi na vanjsku buku“
2014/30/EU	„o elektromagnetskoj kompatibilnosti“

i primjenjuju se sljedeće norme i/ili tehničke
specifikacije;

EN ISO 12100:2010

EN 500-1:2006+A1:2009

EN 500-4:2011

Prijavljeno tijelo: 0404, RISE SMP Svensk
Maskinprovning AB, Box 7035, SE-750 07 Uppsala,
Švedska, certificirala je sukladnost s direktivom vijeća
2000/14/EC, postupak procjene sukladnosti: dodatak VI.

Informacije o emisijama buke potražite u poglavlju
Tehnički podaci na stranici 16.

Partille, 2021-04-28



Martin Huber

Direktor odjela za istraživanje i razvoj, Betonske
površine i katovi

Husqvarna AB, Građevinski odjel

Odgovorna osoba za tehničku dokumentaciju



www.husqvarnacp.com

Originalne upute

1142690-81



2021-05-11