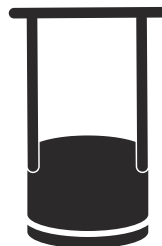




 **Husqvarna**<sup>®</sup>



LX 95

---

## Sisukord

---

|                   |    |  |    |
|-------------------|----|--|----|
| Sissejuhatus..... | 2  | Transportimine, hoiulepanek ja utiliseerimine..... | 14 |
| Ohutus.....       | 4  | Tehnilised andmed.....                             | 15 |
| Töö.....          | 9  | EÜ vastavusdeklaratsioon.....                      | 18 |
| Hooldamine.....   | 10 |  |    |

---

## Sissejuhatus

---

### California Proposition 65

 **WARNING!**

The engine exhaust from this product contains chemicals known to the State of California to cause cancer, birth defects or other reproductive harm.

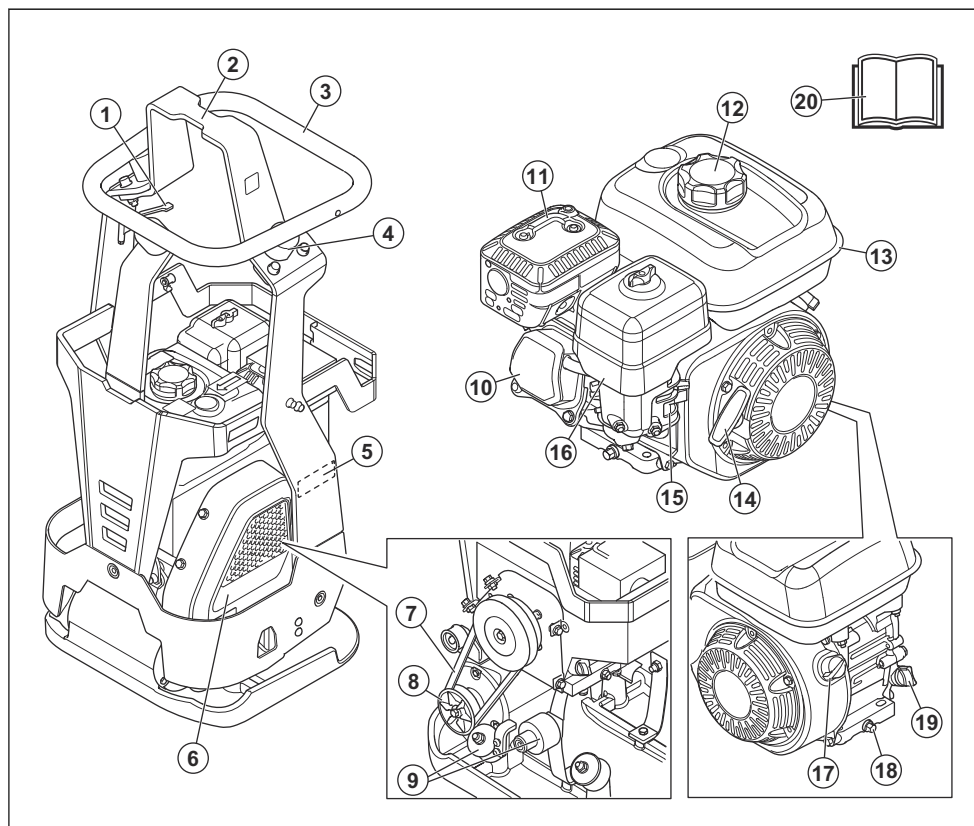
### Seadme kirjeldus

See toode on sisepõlemismootoriga lükatav pinnasetihendusseade. Seda kasutatakse õhukese või keskmise paksusega mullagraanulikihi tihendamiseks. Tootel on lihtsamaks käsitsemiseks keskmises asendis toote kohal käepide. Toodet saab kasutada seinte lähedal, kus ruumi on vähe.

### Kasutusotstarve

Toode on ette nähtud ainult professionaalseks kasutuseks. Kasutage seda toodet sõiduteede, jalgteede ja parkimisplatside remondiks ja hoolduseks. Ärge kasutage toodet muude tööde tegemiseks.

## Toote tutvustus



1. Gaasihoob
2. Tõstepunkt
3. Kaitseraam ja käepide
4. Vibratsioonisummutajad, 3 käepideme juures
5. Tüübisilt
6. Rihmkate
7. V-rihm
8. Ekstsentriline element
9. Vibratsioonisummutajad, 3 mootoriplaadi ja 4 alusplaadi juures
10. Mootoriklapid
11. Summuti
12. Kütusepaagi kork
13. Kütusepaak
14. Käivitusnööri käepide
15. Karburaator kütuse- ja õhuklapiga
16. Õhufilter
17. Mootori SISSE/VÄLJA lüüti
18. Mootoriõli tühjenduskork

19. Õlipaagi kork ja mõõtevarras
20. Kasutusjuhend

### Sümbolid tootel



HOIATUS! Toode võib olla ohtlik ja põhjustada kasutaja või kõrvaliste isikute ohtliku kehavigastuse või surma. Ole ettevaatlik ja kasuta toodet õigesti.



Enne toote kasutamist lugege juhend hoolikalt läbi ja veenduge, et oleksite juhistest aru saanud.



Kanna kõrvaklappe.



Kandke kaitsesaapaid.



Vigastuste oht. Veorihma lähedal töötades olge ettevaatlik.



Kuum pind.



Hoidke käed sellest piirkonnast eemal.



Turvaraami tõstepunkt.



Toote liikumissuund.



Kütus: Kuni 10%-etanolisisaldusega pliivaba bensiin.



Ümbristevasse keskkonda leviv müra vastab EÜ direktiivile. Täpsemat teavet toote müra kohta vt jaotisest *Tehnilised andmed lk 15* ja sildilt.



Toode vastab kohalduvate ELi direktiivide nõuetele.

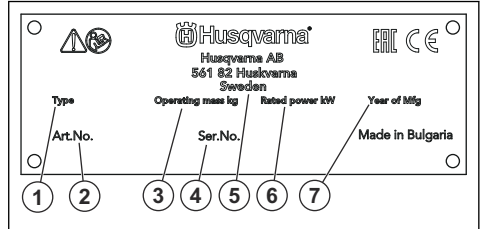


Bensiin on väga tule- ja plahvatusohtlik. Enne tankimist seisake alati mootor ja laske sel jahtuda.



Mootori heitgaasid sisaldavad vingugaasi, mis on lõhnatu, mürgine ja väga ohtlik. Ärge käivitage mootorit siseruumis ega suletud alal.

## Mudeli etikett



1. Tootetüüp
2. Tootenumber
3. Toote kaal
4. Seerianumber
5. Tootja
6. Nimivõimsus
7. Tootmisaasta

## Tootevastutus

Tootevastutusseaduste alusel ei vastuta me tootest tingitud kahjustuste eest, kui:

- tooted on valesti parandatud;
- toote parandamisel on kasutatud osi, mis ei ole tootja poolt valmistatud või heaks kiidetud;
- tootel on kasutatud tarvikut, mis ei ole tootja poolt valmistatud või heaks kiidetud;
- tooded ei ole parandatud volitatud hoolduskeskuses või volitatud isiku poolt.

**Märkus:** Ülejäänud tootel toodud sümbolid/tähised vastavad kindlates riikides kehtivatele sertifitseerimise erinõuetele.

## Ohutus

### Ohutuse määratlused

Mõistetega „hoiatus”, „ettevaatus” ja „märkus” juhitakse tähelepanu eriti olulistele kohtadele kasutusjuhendis.



**HOIATUS:** Tähistab kasutusjuhendi juhiste eiramise korral kasutaja või kõrvalseisjate kehavigastuse või surmaga lõppeva õnnetuse ohtu.



**ETTEVAATUST:** Tähistab kasutusjuhendi juhiste eiramise korral seadme, muude esemete või läheduses asuvate objektide kahjustamise ohtu.

**Märkus:** Tähistab antud olukorras vajalikku lisateavet.

## Üldised ohutuseeskirjad



**HOIATUS:** Enne toote kasutamist lugege läbi järgnevad hoiatused.

- Toode on ohtlik, kui seda kasutada valesti või ettevaatamatult. Toode võib põhjustada kasutaja või kõrvaliste isikute ohtliku kehavigastuse või surma. Enne toote kasutamist lugege see kasutusjuhend hoolikalt läbi.
- Hoidke kõik hoiatused ja juhendid alles.
- Järgige kõiki kehtivaid seadusi ja eeskirju.
- Kasutaja ja kasutaja tööandja peavad teadma toote kasutamisega kaasnevaid riske ja neid ennetama.
- Ärge lubage kellelgi toodet kasutada enne, kui ta on lugenud kasutusjuhendit ja selle sisu endale selgeks teinud.
- Ärge kasutage toodet, kui teid pole selleks eelnevalt juhendatud. Veenduge, et kõik kasutajad saaksid vastava väljaõppe.
- Ärge lubage lastel seadet käsitseda.
- Lubage ainult volitatud isikutel toodet kasutada.
- Kasutaja vastutab teistele inimestele põhjustatud õnnetuste ja varakahjude eest.
- Ärge kasutage toodet, kui olete väsinud, haige või tarvitanud alkoholi, narkootikume või ravimeid.
- Olge alati ettevaatlik ja toimige arukalt.
- Toode tekitab töötades elektromagnetvälja. Teatud tingimustel võib väli häirida aktiivsete või passiivsete meditsiiniliste implantaatide tööd. Raskete või surmaga lõppevate kehavigastuste ohu vähendamiseks soovitame meditsiinilisi implantaate kasutataval inimestel pidada enne selle toote kasutamist nõu oma arsti ja implantaadi valmistajaga.
- Hoidke toode puhas. Veenduge, et märgid ja tähised oleksid selgelt loetavad.
- Ärge kasutage toodet, kui see on kahjustatud.
- Ärge tehke sellele tootele muudatusi.
- Ärge kasutage toodet, kui on võimalik, et teised isikud on seadmes muudatusi teinud.

## Ohutusjuhend kasutamisel



**HOIATUS:** Enne toote kasutamist loe läbi järgnevad hoiatused.

- Veenduge, et teate, kuidas hädaolukorras mootorit kiiresti seisata.
- Kasutaja peab olema füüsiliselt piisavalt tugev toote ohutuks kasutamiseks.
- Ärge kasutage toodet, kui kõik kaitsekatted pole paigaldatud.
- Kasuta isikukaitsevahendeid. Vt jaotist *Isikukaitsevahendid lk 6*.
- Veendu, et tööalal viibiksid üksnes selleks volitatud isikud.
- Hoi tööala puhas ja hästi valgustatud.
- Veendu, et saaksid töötada ohutus ja stabiilses asendis.
- Veenduge, et poleks ohtu teie või seadme kõrgelt kukkumiseks.
- Veendu, et käepidemel poleks määrdeainet ega õli.
- Ära kasuta toodet tule- või plahvatusohtlikus kohas.
- Toode võib esemeid õhku paisata. Veendu, et kõik tööalal olevad inimesed kasutavad nõuetekohaseid isikukaitsevahendeid. Eemalda tööalalt lahtised objektid.
- Enne toote juurest lahkumist seisake mootor ja veenduge, et seda ei saaks juhuslikult käivitada.
- Ära puuduta alusplaati, kui käitate toodet või ära tee seda pärast mootori seiskamist. Alusplaat on kuum. Tulised pinnad võivad põhjustada kehavigastusi.
- Veendu, et riided, pikad juuksed või ehted ei jääks liikuvate osade vahele.
- Ära istu toote peal.
- Ära löö toodet.
- Tootega töötamisel peab toode alati jääma teie ette ja selle käepidemest tuleb mõlema käega kinni hoida.
- Ärge kasutage toodet elektrikaablite läheduses. Toode pole elektriliselt isoleeritud, mis võib põhjustada kehavigastuse või surma.
- Enne toote kasutamist tehke kindlaks, kas tööalal on varjatud juhtmeid, kaableid ja torusid. Kui toode tabab varjatud eset, seisake mootor kohe ning kontrollige toodet ja eset. Ärge jätkake toote kasutamist, kuni olete veendunud, et seda saab teha ohutult.

## Vibratsiooniohutus



**HOIATUS:** Enne toote kasutamist lugege läbi järgnevad hoiatused.

- Toote kasutamise ajal kandub vibratsioon tootest kasutajasse. Toote regulaarne ja sagedane kasutamine võib tekitada kasutajale vigastusi või vigastusi tõsisemaks muuta. Vigastusi võivad kannatada sõrmed, käed, randmed, käsivarred, õlad ja/või närvid ja verevarustus või muud kehaosad. Vigastused võivad olla invaliidistavad ja/või püsivad ning need võivad nädalate, kuude või aastate jooksul järk-järgult ägeneda. Vigastusi võivad kannatada

vereringesüsteem, närvisüsteem, liigesed ja muud kehaosad.

- Sümptomid võivad esineda toote kasutamise ajal või muul ajal. Kui teil on sümptomid ja jätkate toote kasutamist, võivad sümptomid ägeneda või muutuda püsivaks. Pöörduge arsti poole järgmiste või muude sümptomite esinemisel:
  - tuimus, tunnetuse kadumine, surin, torkiv tunne, valu, põletav valu, tuikamine, jäikus, kohmakus, jõu kadumine, naha värvuse või seisundi muutumine.
- Sümptomid võivad ägeneda külma temperatuuri korral. Toodeid külmas keskkonnas kasutades kandke sooje riideid ning hoidke käed soojad ja kuivad.
- Nõuetekohase vibratsioonitaseme säilitamiseks hooldage ja kasutage toodet vastavalt kasutusjuhendile.
- Tootel on vibratsioonisummutussüsteem, mis vähendab käepidemetelt kasutajale kanduvat vibratsiooni. Laske tootel tööd teha. Ärge lükake toodet jõuga. Hoidke toodet käepidemetest kergelt, aga nii, et saate toodet kindlalt juhtida ja ohutult kasutada. Ärge suruge käepidemeid lõppasendisse rohkem kui vaja.
- Hoidke käsi ainult käepidemel või käepidemel. Hoidke kõik muud kehaosad tootest eemal.
- Kui vibratsioon muutub järsult tugevaks, seisake toode kohe. Ärge jätkake kasutamist enne, kui tugevnenud vibratsiooni põhjus on kõrvaldatud.

## Ohutus seoses tolmuga



**HOIATUS:** Enne toote kasutamist lugege läbi järgnevad hoiatused.

- Toote kasutamisel võib paiskuda õhku tolmu. Tolm võib põhjustada tõsiseid vigastusi või püsivaid terviseprobleeme. Ränitolmu on mitmed ametiasutused ohtlike ainete hulka liigitanud. Sellised terviseprobleemid võivad olla näiteks järgmised.
  - Eluohtlikud kopsuhaigused nagu krooniline bronhiit, silikoos ja pulmonaalne fibroos
  - Vähk
  - Sünnidefektid
  - Nahapõletik
- Kasutage sobivaid seadmeid õhus oleva tolmu ja suitsu ning töövahenditel, pindadel, riietusel ja kehaosadel oleva tolmu vähendamiseks. Sellised meetmed on näiteks tolmu kogumissüsteemid ja tolmu siduvad veepihustid. Kui võimalik, vähendage tolmu hulka lähtekohas. Tagage, et seadmed oleks õigesti paigaldatud, et neid kasutatakse nõuetekohaselt ja hooldatakse regulaarselt.
- Kandke heakskiidetud hingamisteede kaitset. Veenduge, et hingamisteede kaitse sobib tööalas oleva ohtliku materjali eest kaitsmiseks.

- Veenduge, et tööalas oleks piisav ventilatsioon.
- Kui võimalik, suunake toote heitgaasid kohta, kus see ei saaks paisata õhku tolmu.

## Ohutus seoses heitgaasidega



**HOIATUS:** Enne toote kasutamist lugege läbi järgnevad hoiatused.

- Mootori heitgaasid sisaldavad vingugaasi, mis on lõhnatu, mürgine ja väga ohtlik gaas. Süsinikmonooksiidi sissehingamine võib surma põhjustada. Kuna vingugaas on lõhnatu ja seda pole võimalik näha, ei saa selle olemasolu tuvastada. Üks vingugaasimürgituse sümptom on peapööritus, aga kui vingugaasi hulk või kontsentratsioon on piisavalt suur, võib inimene kaotada teadvuse ilma hoiatuseta.
- Heitgaasid sisaldavad ka põlemata süsivesinikke, sh benseeni. Pikaajaline heitgaaside sissehingamine võib tekitada terviseprobleeme.
- Ka nähtavad ja haistetavad heitgaasid sisaldavad vingugaasi.
- Ärge kasutage sisepõlemismootoriga toodet siseruumis või ebapiisava ventilatsiooniga aladel.
- Ärge hingake sisse heitgaase.
- Tagage tööalal piisav ventilatsioon. See on väga oluline, kui kasutate toodet kraavides või muudel väikestel aladel, kuhu heitgaasid võivad kergesti koguneda.

## Ohutus seoses müraga



**HOIATUS:** Enne toote kasutamist lugege läbi järgnevad hoiatused.

- Kõrged müratasemed ja pikaajaline kokkupuude müraga võib põhjustada mürast tuleneva kuulmiskahjustuse.
- Et hoida müra miinimumtasemel, hooldage ja kasutage toodet vastavalt kasutusjuhendile.
- Veenduge, et summuti pole kahjustunud ja sellel pole defekte. Veenduge, et summuti oleks õigesti toote külge kinnitatud.
- Toote kasutamisel kandke alati heakskiidetud kõrvaklappe.
- Kui kasutate kõrvaklappe, olge tähelepanelik hõigete ja hoiatussignaalide suhtes. Eemaldage kõrvaklapid, kui te toote seisakate, välja arvatud siis, kui kõrvaklapid on vajalikud tööala mürataseme tõttu.

## Isikukaitsevahendid



**HOIATUS:** Enne toote kasutamist lugege läbi järgnevad hoiatused.

- Tootega töötamisel tuleb kasutada ettenähtud isikukaitsevarustust. Isikukaitsevarustus ei välista täielikult kehavigastuste ohtu, kuid vähendab õnnetusjuhtumi korral kehavigastuse raskusastet. Õige isikukaitsevarustuse valimiseks pöörduge edasimüüja poole.
- Kontrollige isikukaitsevahendite seisukorda regulaarselt.
- Kandke heakskiidetud kaitsekiivrit.
- Kandke heakskiidetud kõrvaklappe.
- Kandke heakskiidetud hingamisteede kaitset.
- Kasutage heakskiidetud küljekaitsega kaitseprille.
- Kasutage kaitsekindaid.
- Kandke terasest ninaosakaitse ja libisemiskindla tallaga saapaid.
- Kandke sobivaid tööriideid või samaväärseid liibuvaid, pikkade varrukate ja sääritega riideid.

### Tulekustuti

- Hoidke tulekustuti töö ajal käepärast.
- Kasutage „ABE” klassi pulberkustutit või „BE” tüüpi süsihappegaaskustutit.

### Toote ohutusseadised



**HOIATUS:** Enne seadme kasutamist lugege läbi järgnevad hoiatused.

- Ärge kunagi kasutage seadet, kui selle ohutusseadised on defektssed.
- Kontrollige ohutusseadiseid regulaarselt. Kui ohutusseadised on defektssed, pöörduge Husqvarna hooldustöökotta.

### Mootori SISSE/VÄLJA lüliti

Mootor saab käivitada vaid juhul, kui mootori SISSE/VÄLJA lüliti on asendis "ON" (SEES). Mootor seiskub, kui liigutate SISSE/VÄLJA lüliti asendisse "OFF" (VÄLJAS).

### Mootori SISSE/VÄLJA lüliti kontrollimine

1. Käivitage mootor. Vt jaotist *Toote käivitamine lk 9*.
2. Seadke mootori käivituslüliti asendisse OFF (väljas). Mootor seiskub.

### Summuti

Summuti ülesandeks on hoida müratase võimalikult madalal ja suunata mootori heitgaasid kasutajast eemale.

Ärge kasutage seadet, kui summuti puudub või on kahjustatud. Kahjustatud summuti tõstab mürataset ja suurendab tulekahju ohtu.



**HOIATUS:** Seadme töötamise ajal ja vahetult pärast töötamist ning mootori tühikäigul töötamise ajal on summuti väga kuum. Tulekahju vältimiseks olge tuleohtlike materjalide ja/või aurude läheduses väga ettevaatlik.

### Summuti kontrollimine

- Kontrollige summutit regulaarselt ning veenduge, et see oleks õigesti kinnitatud ja kahjustamata.

### Kaitseraam

Kaitseraam kaitseb toodet kahjustuste eest, kui see maha kukub. Käepide ja tõstepunkt on kaitseraami osad.

### Kaitseraami kontrollimine

- Veenduge, et kaitseraamil poleks pragusid või muid kahjustusi.
- Veenduge, et kaitseraam oleks õigesti toote külge paigaldatud.

### Vibratsioonisummutid

Vibratsioonisummutid vähendavad toote vibratsiooni. Vibratsioonisummutid vähendavad kahjulikku vibratsiooni, et kaitsta kasutajat vigastuste eest ja toodet kahjustuste eest.

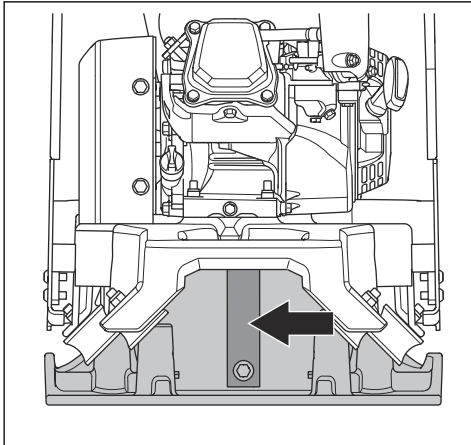
### Vibratsioonisummutusseadmete kontrollimine

Tootel on 10 vibratsioonisummutusseadet. 4 vibratsioonisummutusseadet on alusplaadil, 3 on mootoriplaadil ja 3 käepidemel.

- Veendu, et vibratsioonisummutajad oleks õigesti paigaldatud.
- Kontrollige, et vibratsioonisummutusosadel poleks kahjustusi ega kulumismärke.
- Vahetage alusplaadi 4 vibratsioonisummutusseadet igal aastal.
- Vahetage mootoriplaadi ja käepideme vibratsioonisummutusseadmed vajaduse korral.

## Ohutusrihm

Ohutusrihm välistab vibratsioonisummutusseadmete kahjustamise, kui toodet tõstetakse külmunud pinnaselt või kui alusplaat on pinnases kinni.



## Ohutusnõuded kütuse käsitlemisel



**HOIATUS:** Enne toote kasutamist lugege läbi järgnevad hoiatused.

- Kütus on tuleohtlik ja selle aurud plahvatusohtlikud. Olge kütusega ettevaatlik, et vältida kehavigastusi, tule- ja plahvatusohtu.
- Ärge hingake sisse kütuseauru. Kütuseauru on mürgine ja võib põhjustada kehavigastusi. Veenduge, et õhuvool oleks piisav.
- Ärge eemaldage kütusepaagi korki ega tankige, kui mootor töötab.
- Enne tankimist laske mootoril maha jahtuda.
- Ärge tankige siseruumis. Ebapiisav õhuvahetus võib põhjustada lämbumist või vingugaasimürgistusest tingitud kehavigastuse või surma.
- Ärge suitsetage kütuse ega mootori läheduses.
- Ärge asetage kuumi esemeid kütuse ega mootori lähedusse.
- Kütust ei tohi tankida sädemete ja lahtise leegi lähedal.
- Enne tankimise alustamist avage aeglaselt kütusepaagi kork ja laske survel alaneda.
- Nahale sattunud kütus võib põhjustada vigastusi. Kui kütus satub nahale, puhastage piirkond seebi ja veega.
- Kui kütus satub rõivastele, siis vahetage kohe riideid.
- Ärge täitke kütusepaaki täielikult. Soojuse mõjul kütus paisub. Jätke kütusepaagi ülaserava vaba ruumi.
- Pingutage kütusepaagi korki korralikult. Pingutamata kütusepaagi kork põhjustab tuleohtu.

- Enne toote käivitamist liigutage toode vähemalt 3 m kaugusele tankimiskohast.
- Ärge käivitage toodet, kui toote pinnale on sattunud kütust või mootoriõli. Eemaldage soovimatu kütus ja mootoriõli ning laske tootel enne mootori käivitamist kuivada.
- Kontrollige regulaarselt mootori lekkekindlust. Kui kütusesüsteemis on leke, ei tohi mootorit käivitada enne, kui leke on parandatud.
- Ärge kasutage mootori lekkekindluse kontrollimiseks sõrmi.
- Hoidke kütust üksnes heakskiidetud mahutites.
- Hoidke toodet ja kütust nii, et kütus või kütuseaurud ei saaks põhjustada kahjusid.
- Kallake kütus heakskiidetud mahutisse õues ning sädemetest ja lahtisest leegist eemal.

## Ohutusjuhised kallakutel töötamiseks



**HOIATUS:** Enne toote kasutamist lugege läbi järgnevad hoiatused.

- Ärge liikuge seadmega alal, mille kalle on suurem kui 20°. Lahtine pinnas, vibratsioon või valesti valitud kiirus võivad põhjustada toote ümberminemise kallakul ka siis, kui kalle on väiksem kui 20°.
- Veenduge, et tööpiirkond oleks turvaline. Märg ja lahtine pinnas muudab seadme kasutamise ohtlikumaks. Olge väga ettevaatlik, kui töötate kallakutel või konarlikel pindadel.
- Kallakul töötades jälgige, et kõik kallakul viibivad inimesed oleksid seadmest kõrgemal.
- Kallakul liikuge seadmega üles-alla, mitte küljelt-küljele.
- Ärge parkige toodet kallakul. Kui teil on vaja toodet kallakul parkida, parkige see nii, et toode ei saaks ümber kukkuda. Kehavigastuste ja kahjustuste oht.

## Ohutusjuhised äärte lähedal töötamiseks



**HOIATUS:** Enne toote kasutamist lugege läbi järgnevad hoiatused.

- Äärte lähedal töötades on oht, et toode võib maha kukkuda. Töötades peaks alati vähemalt 2/3 seadmest olema piisavalt stabiilsel pinnal, mis suudaks toote massi taluda.
- Kui toode maha kukub, peatage mootor enne, kui toode piisavalt stabiilsel pinnale tõstate. Vt jaotist *Toote tõstmine lk 14.*

## Ohutusjuhised hooldamisel



**HOIATUS:** Enne toote kasutamist lugege läbi järgnevad hoiatused.



- Kui toodet regulaarselt ja õigesti ei hooldata, suureneb oht, et toode saab kahjustada ja võib kedagi vigastada.
- Kasutage isikukaitsevahendeid. Vt jaotist *Isikukaitsevahendid lk 6*.
- Seisake mootor ja veenduge enne hooldamist, et kõik toote osad oleksid jahtunud.
- Enne hooldamist puhastage toode ohtlikust materjalist.
- Enne hooldamist ühendage lahti süüteküünla kate.
- Mootori heitgaasid on kuumad ja võivad sisaldada sädemeid. Ärge kasutage toodet siseruumis ega tuleohtlike materjalide ligidal.
- Ärge muutke toodet. Tootja heakskiiduta muudatused võivad põhjustada tõsiseid kehavigastusi või surma.
- Kasutage ainult originaalvarukuid ja originaalvaruosi. Tootja heakskiiduta tarvikud ja varuosad võivad põhjustada tõsiseid kehavigastusi või surma.
- Asendage kahjustatud, kulunud ja katkised osad.
- Hooldage toodet ainult selle kasutusjuhendi järgi. Laske kõik muud hooldustööd teha heakskiidetud hoolduskeskuses.
- Pärast hoolduse tegemist eemaldage enne mootori käivitamist toodelt kõik tööriistad. Lahtised või pöörlevate osade külge ühendatud tööriistad võivad õhku paiskuda ja põhjustada kehavigastusi.
- Pärast hooldamist kontrollige toote vibratsioonitaset. Kui see pole õige, pöörduge volitatud hoolduskeskusesse.
- Laske toodet regulaarselt hooldada volitatud hoolduskeskuses.

## Töö

### Sissejuhatus



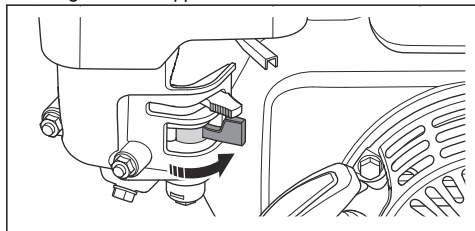
**HOIATUS:** Enne toote kasutamist lugege läbi ohutuspeatükk ja veenduge, et oleksite kõigest aru saanud.

### Ettevalmistused enne toote kasutamist

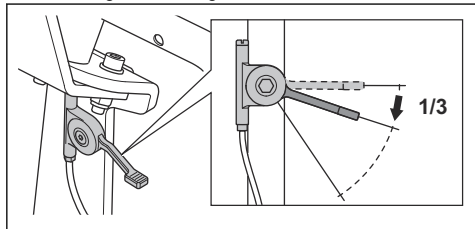
- Lugege kasutusjuhend põhjalikult läbi, et kõik juhised oleksid täiesti arusaadavad.
- Lugege läbi mootori tootja tarnitud kasutusjuhend.
- Tehke igapäevane hooldus. Vt jaotist *Hoolduskeem lk 10*.

### Toote käivitamine

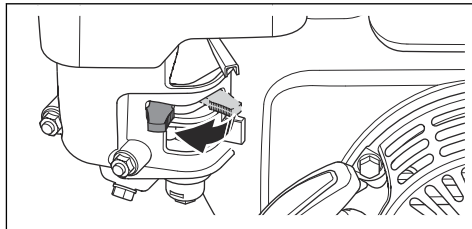
1. Avage kütuseklapp.



2. Seadke gaasilüliti  $\frac{1}{3}$  gaasile.

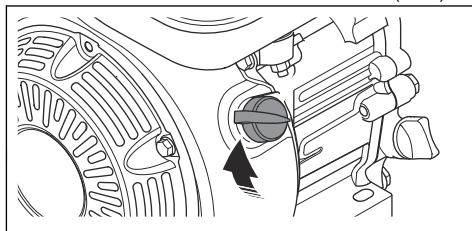


3. Viige õhuklappi hoob õigesse asendisse.

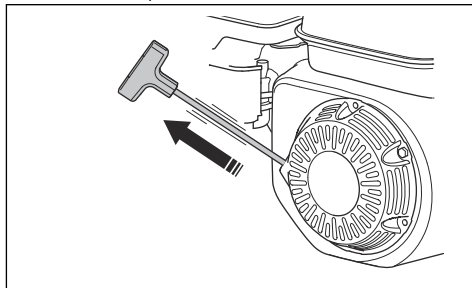


- a) Kui mootor on külm, sulgege õhuklapp.
- b) Kui mootor on soe või ümbritseva keskkonna temperatuur on kõrge, avage õhuklapp.

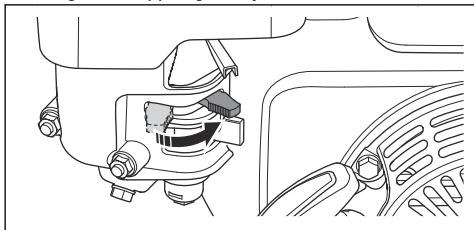
4. Seadke mootori käivituslüli asendisse ON (sees).



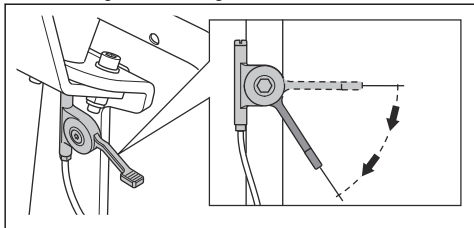
5. Tõmmake aeglaselt käivitusnööri käepidet, kuni tunnete vastupanu.



- Laske väljatõmmatud käivitusnööri käepide lahti ja laske käivitusnõör sisse kerida.
- Tõmmake käivitusnööri käepidet, kuni mootor käivitub.
- Avage õhuklapp aeglaselt ja täielikult.



- Laske mootoril 2–3 minutit tühikäigul töötada.
- Seadke gaasilüliti täisgaasile.



## toote seiskamine

- Liigutage gaasihoob tühikäiguasendisse.

- Seadke käivituslülit asendisse OFF (Väljas). Mootor seiskub.
- Seadke kütuseklapp asendisse OFF (VÄLJAS).

## Kui mootor ei käivitu, toimige järgmiselt

Kui mootor ei käivitu ja tootest tuleb valget suitsu, toimige järgmiselt.

- Liigutage gaasihoob seiskamisasendisse.
- Tõmmake ja vabastage käivitusnööri käepidet 5 korda.
- Korrake käivitamistoimingut.

## Toote kasutamine



**ETTEVAATUST:** Liikuge seadmega ainult edasi ja töötage ainult täisgaasil. Mootori aeglasem kiirus ja tagurpidi liikumine takistavad ekstsentrilise elemendi korrektset tööd ja võivad seadme töös tõrkeid põhjustada.

- Kontrollige, et seade töötaks täisgaasil.
- Lükake seadet ettevaatlikult edasi.



**ETTEVAATUST:** Ärge suruge toodet alla. Liiga suur surve ei anna rahuldavat tulemust.

- Suuna muutmiseks pöörake seade ringi.

## Hooldamine

### Sissejuhatus



**HOIATUS:** Enne seadme hooldamist lugege läbi ohutuspeatükk ja veenduge, et see oleks teile täielikult arusaadav.

### Hoolduskeem

\* = Üldised hooldustööd, mida teeb toote kasutaja. Juhiseid ei ole selles kasutusjuhendis.

X = juhised on selles kasutusjuhendis.

O = juhised on mootori kasutusjuhendis.

| Toote üldised hooldustööd   | Enne kasutamist, iga 10 tunni järel | Kord nädalas, iga 100 tunni järel | Kord aastas, iga 150 tunni järel |
|---|-------------------------------------|-----------------------------------|----------------------------------|
| Veenduge, et poleks kütuse- ja õlilekkeid.                          | *                                   |                                   |                                  |
| Puhasta toode.  | X                                   |                                   |                                  |
| Veenduge, et kõik mutrid ja poldid oleksid kinni keeratud.          | *                                   |                                   |                                  |
| Kontrollige, et gaasihoob ega õhuklapp kahjustatud poleks.          | *                                   |                                   |                                  |
| Kontrollige, kas gaasihoob ja õhuklapp saavad takistusteta liikuda. | *                                   |                                   |                                  |
| Kontrollige SISSE/VÄLJA lülitit.                                    | *                                   |                                   |                                  |
| Määrige juhtseadmed ja hoovad.                                      | *                                   |                                   |                                  |

| Toote üldised hooldustööd                                     | Enne kasutamist, iga 10 tunni järel | Kord nädalas, iga 100 tunni järel | Kord aastas, iga 150 tunni järel |
|---|-------------------------------------|-----------------------------------|----------------------------------|
| Kontrollige, et vibratsioonisummutusosadel poleks kahjustusi. |                                     | X                                 |                                  |
| Kontrolli, et V-rihmal poleks kahjustusi.                     |                                     | X                                 |                                  |
| Vahetage V-rihm välja.  |                                     |                                   | *                                |
| Vaheta alusplaadi 4 vibratsioonisummutusseadet.               |                                     |                                   | X                                |

| Mootori hooldamine  | Enne kasutamist, iga 10 tunni järel | Esimese 20 tunni järel | Kord nädalas, iga 100 tunni järel | Kord aastas, iga 300 tunni järel |
|---|-------------------------------------|------------------------|-----------------------------------|----------------------------------|
| Kontrollige kütuse ja mootoriõli taset.   | X                                   |                        |                                   |                                  |
| Puhastage mootori jahutusribid.   | O                                   |                        |                                   |                                  |
| Kontrolli õhufiltrit. Vajadusel puhastage õhufilter.                              | X                                   | X                      |                                   |                                  |
| Puhasta õhufilter.  |                                     |                        | X                                 |                                  |
| Vahetada õhufilter.   |                                     |                        |                                   | X                                |
| Vahetage mootoriõli.  |                                     | X                      | X                                 | X                                |
| Kontrollige mootori kiirust.  |                                     | O                      | O                                 | O                                |
| Eemaldage süüteküünl ja puhastage see. Vajaduse korral vahetage süüteküünl välja. |                                     |                        | O                                 | O                                |
| Vaheta süüteküünl.  |                                     |                        |                                   | O                                |
| Puhastage karburaatori kütuseklapp.   |                                     |                        | O                                 | O                                |
| Puhastage summuti sädemepüüdur.   |                                     |                        | O                                 | O                                |
| Reguleerige õhuvõtuava ja väljalaskeklappide klappivahet.                         |                                     |                        |                                   | O                                |
| Laske kütus välja ning puhastage kütusepaak ja kütusefilter.                      |                                     |                        | O                                 | O                                |
| Puhastage ja kohandage karburaatorit.   |                                     |                        |                                   | O                                |
| Vahetage kütusefilter.  |                                     |                        |                                   | O                                |

## Toote puhastamine

- Puhastage toode voolikust jooksva veega või survepesuriga.



**ETTEVAATUST:** Ärge suunake veejuga otse kütusepaagi korgi, elektrisüsteemi osade ega mootori suunas.

- Eemaldage käepidemelt määre ja õli.

## Üldülevaatus läbiviimine

- Veenduge, et kõik toote mutrid ja kruvid oleksid korralikult kinni pingutatud.

## Mootoriõli taseme kontrollimine,

- Eemaldage õlipaagi kork ja mõõtevarras.
- Puhastage mõõtevarras õlist.
- Asetage mõõtevarras täies pikkuses tagasi õlipaaki.
- Eemaldage mõõtevarras.

- Vaadake mõõtevadalt õlitaset.
- Kui õlitase on madal, lisage mootoriõli ja kontrollige õlitaset uuesti. Teavet õiget tüüpi õli kohta leiata kas *Tehnilised andmed lk 15* või mootori kasutusjuhendist.

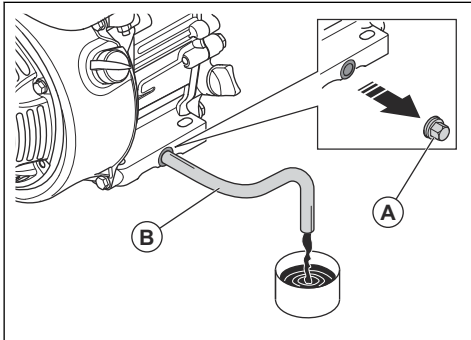
## Mootoriõli vahetamine

Kui mootor on külm, käitage mootorit enne mootoriõli väljalaskmist 1–2 minutit. See teeb mootoriõli soojaks ja seda on lihtsam välja lasta.



**HOIATUS:** Vahetult pärast mootori seiskumist on mootoriõli väga kuum. Enne mootoriõli väljutamist laske mootoril maha jahtuda. Kui mootoriõli satub nahale, puhastage piirkond vee ja seebiga.

- Asetage mahuti mootoriõli tühjenduskorgi alla.
- Eemaldage õlipaagi tühjenduskork (A) ja kinnitage voolik (B).



- Kallutage seadet ja laske õil mahutisse voolata.
- Eemaldage voolik.
- Pange õli tühjenduskork tagasi ja keerake kinni.
- Täitke uue mootoriõliga. Teavet õiget tüüpi õli kohta leiata kas jaotisest *Tehnilised andmed lk 15* või mootori kasutusjuhendist.
- Kontrollige mootoriõli taset.

## Õhufilter



**HOIATUS:** Kasutage õhufiltri puhastamisel või vahetamisel heakskiidetud hingamisteede kaitset. Kõrvaldage kasutatud õhufiltrid kasutuselt õigesti. Õhufiltris olev tolm on tervisele ohtlik.



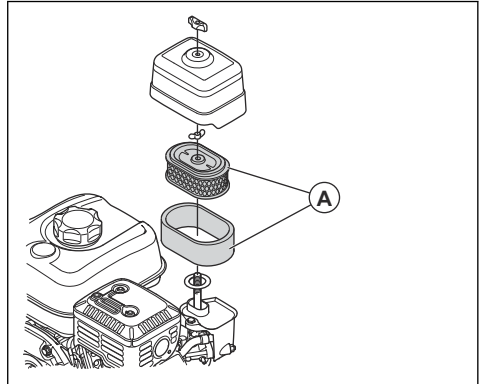
**ETTEVAATUST:** Vahetage kahjustatud õhufilter alati välja, vastasel juhul satub mootorisse tolmu, mis põhjustab mootorikahjustusi.

## Õhufiltri puhastamine või vahetamine



**HOIATUS:** Ärge puhastage õhufiltrit suruõhuga. See kahjustab õhufiltrit ja suurendab ohtliku tolmu sissehingamise ohtu.

- Keerake õhufiltri kate nuppu ja eemaldage õhufiltri kate.
- Eemaldage paberist filterelement ja vahtfilterelement (A).



- Puhastage õhufiltri korpust harjaga.
- Veenduge, et õhufiltri osadel poleks kahjustusi.
- Koputage paberfiltri elementi vastu kõva pinda või kasutage osakeste eemaldamiseks tolmuimejat.



**ETTEVAATUST:** Ärge laske tolmuimeja otsakul puutuda vastu paberist filtrielemendi pinda. Hoidke seda veidi eemal. Paberist filtrielemendi pind on tundlik ja kokkupuude muude esemetega kahjustab seda.

- Puhastage vahtkummist filtrielement seebiveega.
- Loputage vahtkummist filtrielement puhtas vees.
- Suruge vahtkummist filterelement vee eemaldamiseks kokku ja laske vahtfilterelemendil täielikult kuivada.
- Määrige vahtkummist filtrielementi mootoriõliga.
- Ülejäägi õli eemaldamiseks suruge vahtkummist plastfiltrile riidetükk.
- Paigaldage õhufilter vastupidises järjestuses.

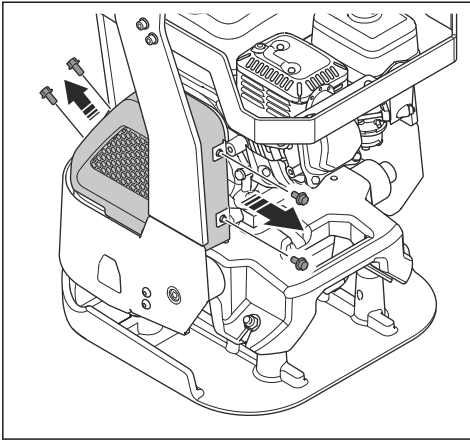
## V-rihma kontrollimine



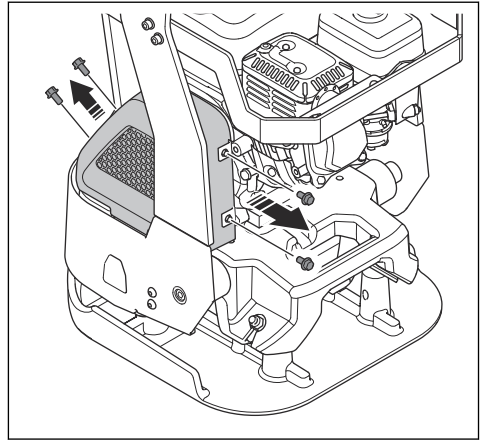
**HOIATUS:** Ära kasutage toodet, kui kõik rihma kaitsekate pole paigaldatud.

- Seiska mootor.

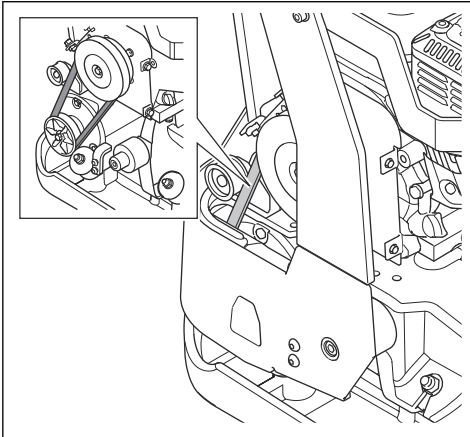
2. Keera lahti 4 kruvi ja eemalda kaitsekate.



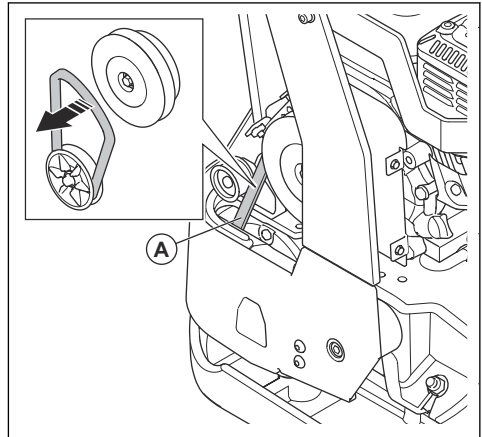
2. Keera lahti 4 kruvi ja eemalda V-rihma kaitse.



3. Kontrollige, et V-rihm poleks kahjustunud ega kulunud. Asenda V-rihm, kui see on kahjustatud või kulunud.



3. Eemalda V-rihm (A) ettevaatlikult siduri küljest.



4. Paigaldage rihmakate.

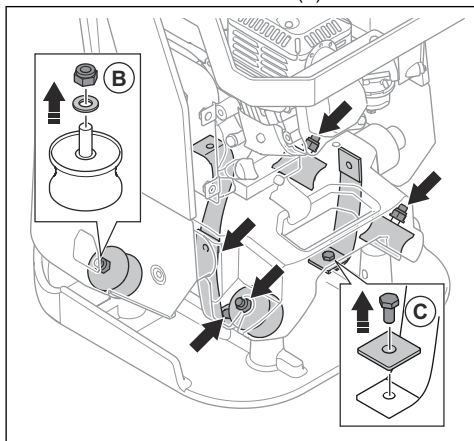
## Alusplaadi vibratsioonisummutusseadmete vahetamine



**HOIATUS:** Ärge kasutage toodet, kui kõik V-rihma kaitsekate pole paigaldatud.

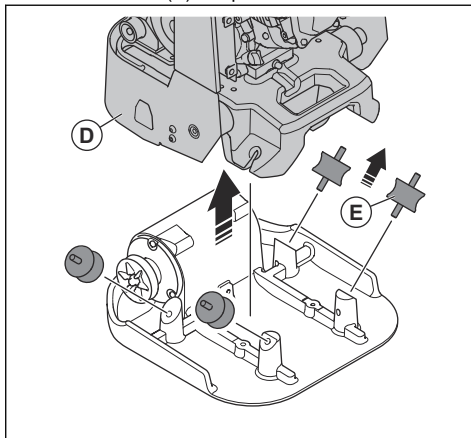
1. Seiska mootor.

4. Eemalda 4 mutrit ja 4 seibi (B).



5. Eemalda 3 kruvi ja 3 seibi (C).

6. Eemalda toode (D) alusplaadilt.



7. Eemalda 4 vibratsioonisummutusseadmed (E).  
8. Paigalda vibratsioonisummutusseadmed vastupidises järjekorras.

## Transportimine, hoialepanek ja utiliseerimine

### Transportimine



**HOIATUS:** Olge transportimisel ettevaatlik. Toode on raske ja võib põhjustada kehavigastusi või varakahju, kui see transportimise ajal kukub või liigub.

Toote liigutamiseks lühikese vahemaa puhul tõstke see üles. Pikema vahemaa puhul asetage toode transpordisõidukile.



**ETTEVAATUST:** Ärge pukseerige toodet sõiduki järel.

### Toote tõstmine

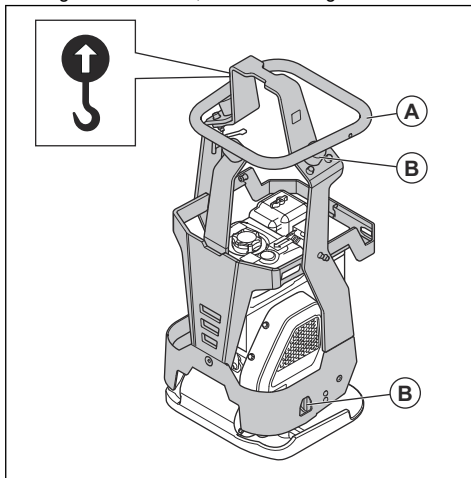


**HOIATUS:** Veenduge, et tõsteseadmel oleks vajalikud tehnilised näitajad toote ohutuks tõstmiseks. Toote kaal on märgitud toote mudeli etiketile.



**HOIATUS:** Ärge kõndige ega seiske tõstetud seadme all või lähedal.

- Ühendage tõsteseade kaitseraamil oleva tõstepunkti külge. Tootel on silt, mis tähistab õiget kohta.



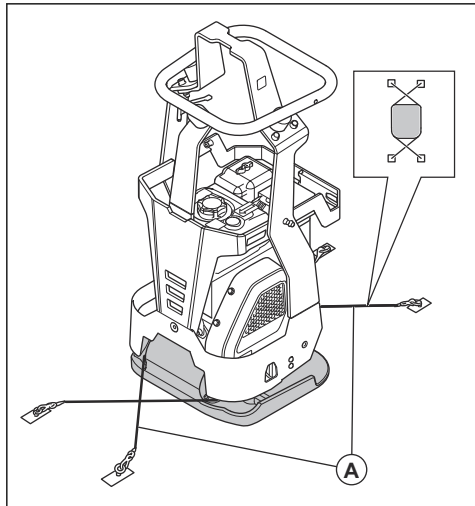
**HOIATUS:** Ärge kasutage metallkonkse, -kette ega muid karedate servadega tõsteseadmeid, mis võivad tõstepunkti kahjustada.



**HOIATUS:** Ärge tõstke kahjustatud toodet. Veenduge, et kaitseraam (A) ja vibratsioonisummutid (B) oleks õigesti paigaldatud ja kahjustusteta.

## Toote ohutu kinnitamine transportsõiduki külge kinnitusrihmadega

- Pange 2 rihma (A) põhjaplaadi ümber.



- a) Pange 1 rihm põhjaplaadi esiosa ümber ja kinnitage rihm sõiduki külge.

- b) Pange 1 rihm põhjaplaadi tagaosas ümber ja kinnitage rihm sõiduki külge.

## Hoiustamine

- Toote pikaks ajaks hoiule panemisel tühjendage eelnevalt kütusepaak. Kõrvaldage kütus spetsiaalses jäätmejaamas.
- Enne hoiule panemist puhastage toode. Puhastage kummist osad õlist ja tolmust.
- Enne hoiule panemist puhastage õhufilter.
- Tõmmake ettevaatlikult käivitusnööri käepidet, kuni tunnete vastupanu. Nii suletakse klapi ja tagatakse, et niiskus ei pääse mootori silindrisse.
- Pange tootele kaitsekate.
- Hoidke toodet kuivas kohas, mis ei külmu.
- Hoidke toodet lukustatud kohas, kus sellele ei pääse juurde lapsed ega volitamata isikud.

## Kõrvaldamine

- Järgige kohalikke jäätmekäitluseeskirju ja kehtivaid seadusi.
- Kemikaalid (nt mootoriõli ja kütus) kõrvaldage hoolduskeskuses või spetsiaalses jäätmejaamas.
- Kui toodet enam ei kasutata, toimetage see Husqvarna edasimüüjale või kõrvaldage see taaskasutuskeskuses.

## Tehnilised andmed

### Tehnilised andmed

|  |              |
|--|--------------|
| Netokaal, kg/naela                           | 99           |
| Töökaal (EN500, k.a õli, ½ paaki kütust), kg | 100,4/221,3  |
| Mootori tootemark, tüüp                      | Honda GX160  |
| Mootori võimsus, kW/hj @ p/min <sup>1</sup>  | 3,6/4,8@3600 |
| Vibratsioonisagedus, Hz / p/min              | 90/5400      |
| Amplituud, mm                                | 2/0,079      |
| Tsentrifugaaljõud, kN/lbf                    | 18/4047      |
| Töökiirus, m/min või jalga/min               | 28 või 92    |
| Maks. kalle kraadides/%                      | 20/36        |
| Kütusepaagi maht, l                          | 3,6/3,8      |
| Mootoriõli mahutavus *, l                    | 0,6/0,63     |
| Kütusekulu, l/h või qts/h                    | 1,2 või 1,3  |

<sup>1</sup> Mootori tootja määratud. Mootori näidatud võimsusklass on antud mootorimudelile järgi toodetud tüüpmootori keskmine netovõimsus (kindla pöörete arvu juures), mõõdetud vastavalt SAE standardile J1349/ISO1585. Masstoodangust tulnud mootoritel võib see väärtus pisut erineda. Tootele paigaldatud mootori tegelik võimsus on oleneb töökiirusest, keskkonningimustest ja muudest teguritest.

|                               |  |
|-------------------------------|--|
| Kütus *                       | Pliivaba bensiin, kuni 10% etanoolisisaldusega |
| Mootoriõli *                  | SAE 10W-30, API klass SJ                       |
| Määre, ekstsentriline element | Kluber Asonic HQ72-102                         |

\* = Kui soovite lisateavet või kui teil on täiendavaid küsimusi selle konkreetse mootori kohta, vt teavet mootori kasutusjuhendist või mootori tootja veebisaidilt.

| <b>Müra- ja vibratsioonitasemed</b>                             |     |
|---|-----|
| Helivõimsuse tase, mõõdetud dB(A)                               | 103 |
| Müravõimsustase, garanteeritud $L_{WA}$ dB(A) <sup>2</sup>      | 105 |
| Helirõhutase kasutaja kõrva juures, $L_p$ , dB (A) <sup>3</sup> | 93  |
| Vibratsioonitase $a_{HV}$ , m/s <sup>24</sup>                   | 2,4 |

## Avaldus deklareeritud müra- ja vibratsiooniväärtuste kohta

Need deklareeritud väärtused on saadud laborikatsetel vastavalt nimetatud direktiivile või standarditele ja sobivad võrdlemiseks muude toodete deklareeritud väärtustega, mida on katesetatud vastavalt samale direktiivile või samadele standarditele. Need

deklareeritud väärtused ei sobi riskide hindamiseks ja eri töökohtades mõõdetud väärtused võivad olla kõrgemad. Tegelikud kokkupuuteväärtused ja üksikkasutaja kogatud kahjuoht on ainulaadsed ja sõltuvad sellest, kuidas kasutaja töötab, mis materjali töötlemiseks toodet kasutatakse, samuti kokkupuuteajast ning kasutaja füüsilisest seisundist ja toote seisundist.

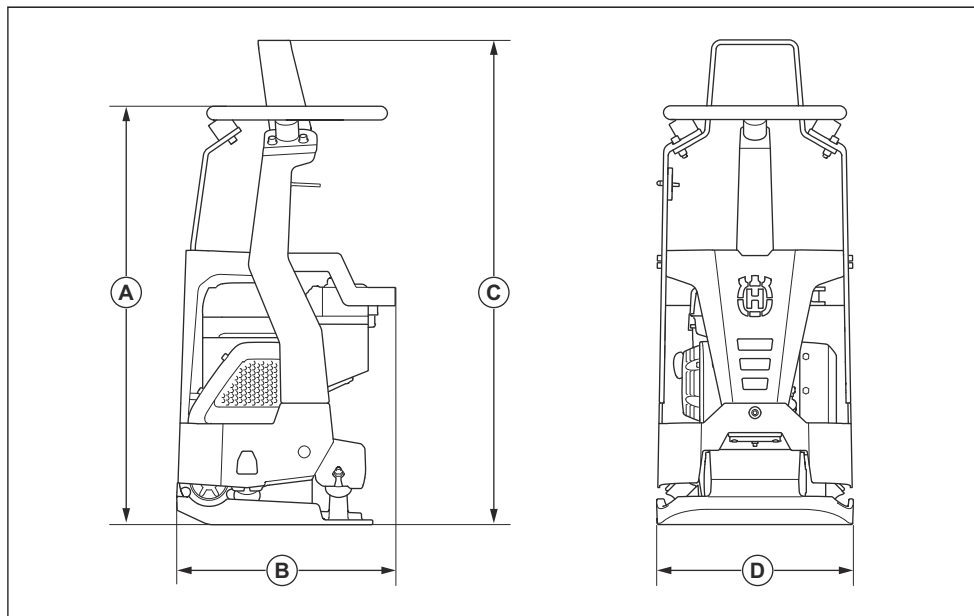
<sup>2</sup> Müraemissioon ümbritsevasse keskkonda, mõõdetud helivõimsuse tasemenähtena ( $L_{WA}$ ) vastavalt EN ISO 3744 nõuetele EÜ direktiivi 2000/14/EÜ kohaselt. Erinevus garanteeritud ja mõõdetud helivõimsustaseme vahel seisneb selles, et direktiivi 2000/14/EÜ alusel hõlmab garanteeritud helivõimsustase ka mõõtmistulemuste dispersiooni ja kõrvalekaldeid sama mudeli erinevate seadmete vahel.

<sup>3</sup> helirõhutase  $L_p$  standardi EN ISO 11201, EN 500-4 järgi. Mõõtemääramatus  $K_{PA}$  3,0 dB (A).

<sup>4</sup> Vibratsioonitase standardi EN 500-4 järgi. Vibratsioonitase kohta toodud andmete tüüpiline statistiline dispersioon (standardhälve) on 1,5 m/s<sup>2</sup>.



## Toote mõõtmed



|          |                         |           |          |                         |            |
|----------|-------------------------|-----------|----------|-------------------------|------------|
| <b>A</b> | Käepidemete kõrgus, mm. | 915/36,02 | <b>C</b> | Max kõrgus, mm / tolli. | 1060/41,73 |
| <b>B</b> | Pikkus, mm              | 478/18,82 | <b>D</b> | Laius, mm/tolli         | 432/17,01  |

# EÜ vastavusdeklaratsioon

## EÜ vastavusdeklaratsioon

Husqvarna AB, SE-561 82 Huskvarna, Rootsi, tel +46-36-146500, deklareerib ainuvastutusel, et toode:

| Kirjeldus          | Esilpaadiga pinnasetihenduseseade               |
|--------------------|---|
| Kaubamärk          | Husqvarna                                       |
| Tüüp/mudel         | LX 95   |
| Identifitseerimine | Seerianumbrid alates 2021. aastast ja hilisemad |

vastab täielikult järgmistele EÜ direktiividele ja eeskirjadele:

| Direktiiv/eeskiri | Kirjeldus  |
|-------------------|--|
| 2006/42/EC        | „masinadirektiiv“                                      |
| 2000/14/EC        | „välitingimustes kasutatavate seadmete müra direktiiv“ |
| 2014/30/EU        | „elektromagnetilise ühilduvuse direktiiv“              |

ja et kohalduvad järgmised standardid ja/või tehnilised spetsifikatsioonid:

EN ISO 12100:2010

EN 500-1:2006+A1:2009

EN 500-4:2011

Kontrollasutus: 0404, RISE SMP Svensk Maskinprovning AB, Box 7035, SE-750 07 Uppsala, Rootsi kinnitab vastavust Nõukogu Direktiivile 2000/14/EC, vastavushindamise menetlus: lisa VI.

Lisateavet mürataseme kohta vt jaotisest *Tehnilised andmed lk 15*.

Partille, 2021-04-28



Martin Huber

Uurimis- ja arendusdirektor, betoonpinnad ja -põrandad

Husqvarna AB, ehitusseadmete allüksus

Tehnilise dokumentatsiooni eest vastutaja





[www.husqvarnacp.com](http://www.husqvarnacp.com)

Originaaljuhend

1142690-63



2021-05-11