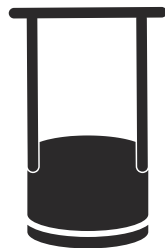




 **Husqvarna**[®]



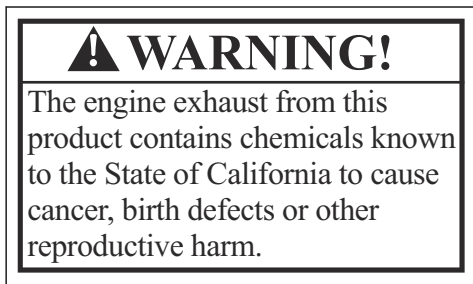
LX 95

SPIS TREŚCI

Wstęp.....	2	Transport, przechowywanie i utylizacja.....	15
Bezpieczeństwo.....	5	Dane techniczne.....	16
Przeznaczenie.....	10	Deklaracja zgodności WE.....	19
Przegląd.....	11		

Wstęp

65 ustawa stanu Kalifornia



Opis produktu

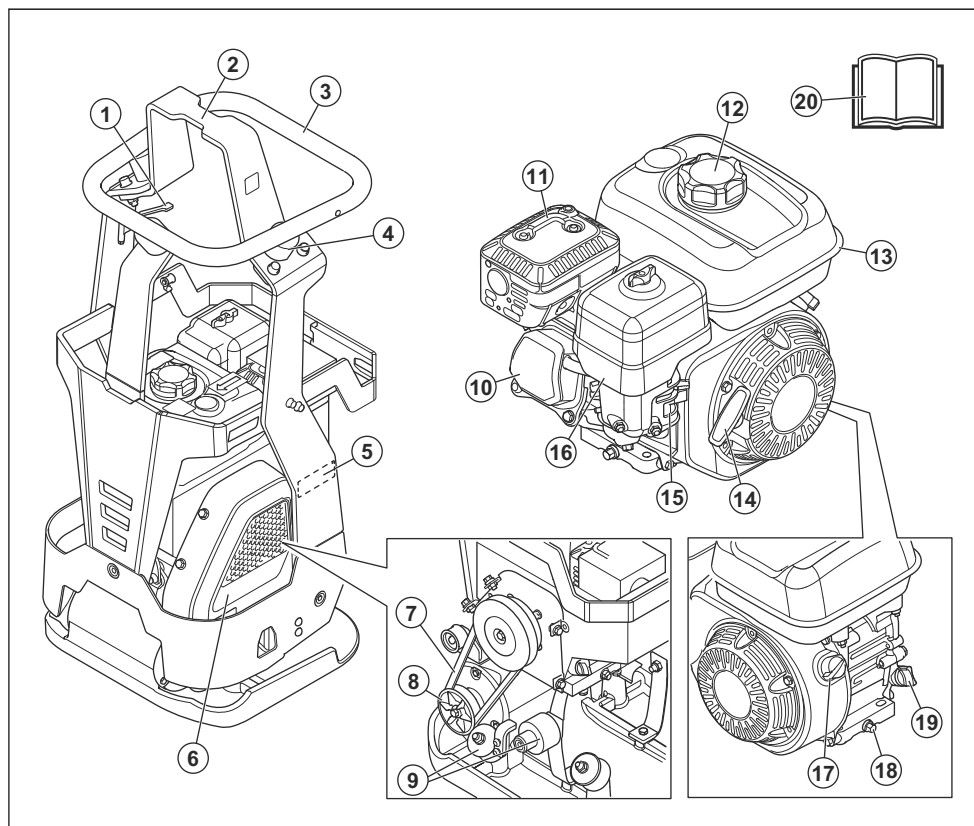
Ten produkt to prowadzona zagęszczarka płytowa z silnikiem spalinowym. Produkt służy do zagęszczania

cienkich i umiarkowanie grubych warstw ziarnistego gruntu. Produkt jest wyposażony w uchwyt umieszczony centralnie nad korpusem, co ułatwia obsługę. Produkt może być używany w pobliżu ścian, na małych przestrzeniach.

Przeznaczenie

Produkt jest przeznaczony wyłącznie do profesjonalnej pracy. Używać produktu do napraw i konserwacji podjazdów, ścieżek i parkingów. Nie używać produktu do innych zadań.

Przegląd produktu



1. Dźwignia gazu
2. Punkt podnoszenia
3. Rama bezpieczeństwa i uchwyt
4. Elementy amortyzujące — 3 na uchwycie
5. Tabliczka znamionowa
6. Osłona paska
7. Pasek klinowy
8. Element mimośrodowy
9. Elementy amortyzujące — 3 na płycie silnika i 4 na podstawie
10. Zawory silnika
11. Tłumik
12. Zakrętka zbiornika paliwa
13. Zbiornik paliwa
14. Rączka linki rozrusznika
15. Gaźnik z zaworem paliwa i ssaniem
16. Filtr powietrza
17. Wyłącznik silnika
18. Korek spustowy oleju silnikowego

19. Korek zbiornika oleju i prętowy wskaźnik poziomu oleju
20. Instrukcja obsługi

Symbole znajdujące się na produkcie



OSTRZEŻENIE: Produkt może spowodować poważne obrażenia ciała lub śmierć operatora lub innych osób. Należy zachować ostrożność i prawidłowo korzystać z produktu.



Przed przystąpieniem do pracy należy dokładnie i ze zrozumieniem zapoznać się z treścią niniejszej instrukcji obsługi.



Używać ochronników słuchu.



Stosować obuwie ochronne.



Ryzyko odniesienia obrażeń. Zachować ostrożność w pobliżu paska napędowego.



Gorąca powierzchnia.



Nie zbliżać rąk do tego obszaru.



Punkt podnoszenia na ramie zabezpieczającej.



Kierunek ruchu produktu.



Paliwo: Benzyna bezołowiowa o zawartości etanolu nie większej niż 10%.



Emisja hałasu do otoczenia zgodna z dyrektywą WE. Poziom hałasu emitowanego przez urządzenie jest określony w rozdziale *Dane techniczne na stronie 16* oraz na tabliczce znamionowej.



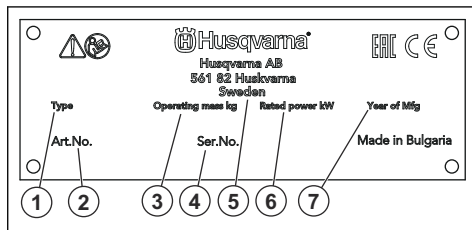
Niniejszy produkt jest zgodny z obowiązującymi dyrektywami WE.

Uwaga: Pozostałe symbole/naklejki samoprzylepne umieszczone na produkcie dotyczą specjalnych wymogów certyfikacyjnych dla niektórych rynków.



Spaliny z silnika zawierają tlenek węgla, który jest bardzo niebezpiecznym, bezwonny i trującym gazem. Nie należy uruchamiać silnika wewnątrz pomieszczeń lub w zamkniętych przestrzeniach.

Tabliczka znamionowa



1. Typ produktu
2. Numer produktu
3. Waga produktu
4. Numer seryjny
5. Producent
6. Moc znamionowa
7. Rok produkcji

Odpowiedzialność za produkt

Zgodnie z przepisami dotyczącymi odpowiedzialności za produkt nie ponosimy odpowiedzialności za szkody spowodowane przez nasz produkt, jeśli:

- produkt jest nieprawidłowo naprawiany.
- produkt jest naprawiany przy użyciu części nie pochodzących od producenta lub niezatwierdzonych przez producenta.
- produkt jest wyposażony w akcesoria nie pochodzące od producenta lub niezatwierdzone przez producenta.
- produkt nie jest naprawiany w autoryzowanym centrum serwisowym lub przez autoryzowaną placówkę.



Paliwo jest bardzo łatwopalne i może wybuchnąć. Przed zatankowaniem paliwa należy zawsze wyłączyć silnik i poczekać, aż ostygnie.

Bezpieczeństwo

Definicje dotyczące bezpieczeństwa

Ostrzeżenia, uwagi i informacje są używane do zwrócenia uwagi na szczególnie ważne sekcje instrukcji obsługi.



OSTRZEŻENIE: Jest używane, gdy istnieje ryzyko poważnych obrażeń, śmierci operatora lub uszkodzenia otoczenia w wyniku nieprzestrzegania instrukcji obsługi.



UWAGA: Jest używane, gdy istnieje ryzyko uszkodzenia materiałów lub urządzenia w wyniku nieprzestrzegania instrukcji obsługi.

Uwaga: Stosuje się, aby przekazać więcej informacji, które są przydatne w danej sytuacji.

Ogólne zasady bezpieczeństwa



OSTRZEŻENIE: Przed rozpoczęciem użytkowania produktu przeczytać następujące ostrzeżenia.

- Ten produkt jest niebezpiecznym narzędziem w przypadku nieostrożnego postępowania lub nieprawidłowego korzystania. Produkt może spowodować poważne obrażenia ciała lub śmierć operatora lub innych osób. Nie uruchamiać urządzenia bez uprzedniego przeczytania i zrozumienia treści instrukcji obsługi.
- Należy stosować się do wszystkich ostrzeżeń i poleceń
- Zgodność ze wszystkimi obowiązującymi przepisami prawa.
- Operator i pracodawca operatora muszą znać zagrożenia i zapobiegać im podczas obsługi produktu.
- Nie pozwalają używać maszyny jakimkolwiek osobom, które nie zapoznały się i nie zrozumiały zawartości instrukcji obsługi.
- Nie używać produktu przed przeszkoleniem z obsługi produktu. Sprawdzić, czy wszyscy operatorzy zostali przeszkoleni.
- Nie pozwalać dzieciom używać produktu.
- Produkt mogą obsługiwać wyłącznie osoby upoważnione.
- Operator ponosi odpowiedzialność za wypadki lub spowodowanie zagrożenia wobec innych osób, lub mienia.
- Osoba, która jest zmęczona, chora lub pod wpływem alkoholu, narkotyków lub leków nie może obsługiwać urządzenia
- Zawsze zachowywać ostrożność i kierować się zdrowym rozsądkiem.

- Podczas pracy urządzenie niniejsze wytwarza pole elektro-magnetyczne. W pewnych okolicznościach pole to może zakłócać pracę aktywnych lub pasywnych implantów medycznych. Przed przystąpieniem do pracy z maszyną w celu ograniczenia ryzyka poważnych lub śmiertelnych obrażeń, osoby posiadające implanty medyczne powinny skonsultować się z lekarzem oraz ich producentem.
- Utrzymywać produkt czystym. Upewnić się, że można łatwo odczytać oznaczenia i naklejki.
- Nie stosować uszkodzonego produktu.
- Nie należy dokonywać modyfikacji produktu.
- Nie używać produktu, jeśli możliwe jest, że inne osoby dokonały jego modyfikacji.

Instrukcje bezpieczeństwa dotyczące obsługi



OSTRZEŻENIE: Przed rozpoczęciem użytkowania produktu przeczytać następujące ostrzeżenia.

- Należy zawsze wiedzieć, jak szybko wyłączyć silnik w razie awarii.
- Operator musi mieć siłę fizyczną niezbędną do bezpiecznej obsługi produktu.
- Nie uruchamiać produktu bez zamontowanych wszystkich osłon ochronnych.
- Stosować środki ochrony osobistej. Patrz *Środki ochrony osobistej na stronie 7*.
- Sprawdzić, czy tylko upoważnione osoby znajdują się w obszarze roboczym.
- Utrzymywać miejsce pracy w czystości i dbać o oświetlenie.
- Zapewnić bezpieczną i stabilną postawę podczas pracy.
- Należy upewnić się, że nie ma zagrożenia, że użytkownik albo produkt spadną z wysokości.
- Upewnić się, że na uchwycie nie znajduje się olej ani smar.
- Nie należy używać produktu w obszarach, w których występuje zagrożenie pożarem lub wybuchem.
- Należy pamiętać o niebezpieczeństwie wyrzucania z dużą prędkością cząstek ciał stałych. Wszystkie osoby w miejscu pracy powinny używać zatwierdzonych środków ochrony osobistej. Należy usunąć luźne przedmioty z obszaru pracy.
- Przed oddaleniem się od produktu należy wyłączyć silnik i upewnić się, że nie ma ryzyka przypadkowego uruchomienia.
- Nie dotykać płyty dolnej podczas obsługi produktu ani po wyłączeniu silnika. Płyta dolna jest gorąca. Dotknięcie gorącego obszaru może spowodować obrażenia.

- Zachować ostrożność, ponieważ ubranie, biżuteria lub długie włosy mogą zostać pochwycone przez elementy ruchome.
- Nie siadać na produkcie.
- Nie uderzać produktu.
- Zawsze obsługiwać produkt wyłącznie od tyłu, trzymając ręce na uchwycie.
- Nie obsługiwać produktu w pobliżu przewodów elektrycznych. Urządzenie nie jest wyposażone w izolację elektryczną, co może prowadzić do obrażeń ciała lub śmierci.
- Przed rozpoczęciem użytkowania produktu należy sprawdzić, czy w obszarze roboczym znajdują się ukryte przewody, kable i rury. Jeśli produkt uderzy w ukryty obiekt, natychmiast wyłączyć silnik i sprawdzić produkt oraz obiekt. Nie należy ponownie uruchamiać urządzenia, dopóki nie zostanie wyświetlona informacja o tym, że można kontynuować pracę.

Zasady bezpieczeństwa związane z emisją drgań



OSTRZEŻENIE: Przed rozpoczęciem użytkowania produktu przeczytać następujące ostrzeżenia.

- Podczas pracy urządzenia wibracje są przenoszone z produktu na ciało operatora. Regularna i częsta obsługa produktu może spowodować obrażenia ciała operatora lub zwiększyć ich poziom. Urazy mogą wystąpić w palcach, dłoniach, nadgarstkach, ramionach, barkach i/lub nerwach, dopływach krwi lub w innych częściach ciała. Urazy mogą być poważne i/lub trwałe i mogą rosnać stopniowo w ciągu tygodni, miesięcy lub lat. Możliwe obrażenia obejmują uszkodzenie układu krążenia krwi, układu nerwowego, stawów i innych struktur ciała.
- Objawy mogą wystąpić podczas użytkowania produktu lub w innych sytuacjach. W przypadku wystąpienia objawów i kontynuacji pracy z produktem objawy mogą się nasilić lub stać się trwałe. W przypadku wystąpienia tych lub innych objawów należy uzyskać pomoc medyczną:
 - Drętwienie, utrata czucia, mrowienie, kłucie, ból, pieczenie, pulsujący ból, sztywność, niezdarność, utrata siły, zmiana koloru skóry lub jej stanu.
- Objawy mogą się nasilać w niskich temperaturach. Podczas pracy w niskich temperaturach należy używać cieplej odzieży i chronić ręce przed zimnem i wilgocią.
- W celu utrzymania prawidłowego poziomu drgań należy przeprowadzać czynności konserwacyjne i obsługiwać urządzenie zgodnie z opisem zamieszczonym w instrukcji obsługi.
- Produkt jest wyposażony w system tłumienia drgań, który zmniejsza drgania przenoszone z uchwytów na operatora. Pozwól, aby urządzenie wykonało pracę. Nie należy popychać produktu na siłę. Trzymać

urządzenie delikatnie za uchwyty, ale upewnić się, że produkt jest sterowany i obsługiwany w bezpieczny sposób. Nie wciskać uchwytów do ograniczników końcowych bardziej, niż jest to konieczne.

- Trzymać ręce wyłącznie na uchwycie lub na uchwytach. Trzymać wszystkie inne części ciała z dala od urządzenia.
- W przypadku wystąpienia silnych drgań należy natychmiast wyłączyć urządzenie. Zanim przyczyna zwiększonych wibracji nie zostanie usunięta nie należy kontynuować pracy.

Ochrona przed pyłem



OSTRZEŻENIE: Przed rozpoczęciem użytkowania produktu przeczytać następujące ostrzeżenia.

- Obsługa urządzenia może powodować gromadzenie się pyłu w powietrzu. Pył może spowodować poważne obrażenia ciała i trwałe problemy zdrowotne. Pył krzemionkowy jest klasyfikowany przez kilka instytucji jako szkodliwy. Przykłady problemów zdrowotnych to:
 - Śmiertelne choroby płuc, przewlekłe zapalenie oskrzeli, krzemica i zwiłknięcie płuc
 - Rak
 - Wady wrodzone
 - Stan zapalny skóry
- Należy używać odpowiedniego sprzętu w celu zmniejszenia ilości pyłu i spalin w powietrzu oraz w celu ograniczenia ilości pyłu na sprzęcie, powierzchniach, ubraniach i częściach ciała. Przykładami środków kontroli są systemy odpylające i natryski wodne do wiązania pyłu. Tam, gdzie to możliwe, należy zmniejszyć ilość pyłu u źródła. Należy upewnić się, że urządzenie jest prawidłowo zamontowane i używane oraz że przeprowadzane są regularne czynności konserwacyjne.
- Stosować atestowane środki ochrony dróg oddechowych. Należy się upewnić, że środki ochrony dróg oddechowych dotyczą niebezpiecznych materiałów w miejscu pracy.
- Sprawdzić, czy w obszarze roboczym występuje odpowiedni przepływ powietrza.
- Jeśli jest to możliwe, skieruj wylot produktu w miejsce, w którym nie może on powodować przedostawania się pyłu do powietrza.

Bezpieczeństwo spalin



OSTRZEŻENIE: Przed rozpoczęciem użytkowania produktu przeczytać następujące ostrzeżenia.

- Spaliny z silnika zawierają tlenek węgla, który jest bezwonny, trującym i niebezpiecznym gazem. Wdychanie tlenku węgla może doprowadzić do śmierci. Tlenek węgla jest bezwonny i nie widać go,

więc nie można go wykryć. Objawem zatrucia tlenkiem węgla są zawroty głowy, ale osoba może stracić przytomność bez ostrzeżenia, jeśli ilość lub stężenie tlenku węgla jest wystarczające.

- Spaliny zawierają również niespalone węglowodory, w tym benzen. Ich długotrwałe wdychanie może być groźne dla zdrowia.
- Wydobywające się lub wyczuwalne spaliny również zawierają tlenek węgla.
- Nie używać silnika spalinowego wewnątrz pomieszczeń ani w miejscach, w których przepływ powietrza nie jest wystarczający.
- Nie wdychać oparów spalin.
- Upewnić się, że przepływ powietrza w miejscu pracy jest wystarczający. Jest to bardzo ważne w przypadku eksploatacji produktu w rowach i innych małych obszarach roboczych, w których spaliny mogą się łatwo gromadzić.

Bezpieczeństwo dotyczące hałasu



OSTRZEŻENIE: Przed rozpoczęciem użytkowania produktu przeczytać następujące ostrzeżenia.

- Wysoki poziom hałasu i długotrwałe narażenie na hałas mogą powodować utratę słuchu wywołaną hałasem.
- Aby ograniczyć poziom hałasu do minimum, należy przeprowadzać czynności konserwacyjne i obsługiwać produkt zgodnie z opisem zawartym w instrukcji obsługi.
- Sprawdzić, czy tłumik nie jest wadliwy lub uszkodzony. Sprawdzić, czy tłumik jest prawidłowo przymocowany do produktu.
- Podczas używania produktu stosować atestowane środki ochrony słuchu.
- Należy słuchać sygnałów ostrzegawczych i komunikatów podczas korzystania z ochronników słuchu. Po zatrzymaniu produktu należy zdjąć ochronniki słuchu, chyba że dla poziomu hałasu w miejscu pracy konieczne jest zastosowanie środków ochrony słuchu.

Środki ochrony osobistej



OSTRZEŻENIE: Przed rozpoczęciem użytkowania produktu przeczytać następujące ostrzeżenia.

- Podczas używania produktu należy zawsze mieć na sobie atestowane środki ochrony osobistej. Środki ochrony osobistej nie eliminują całkowicie ryzyka odniesienia obrażeń, natomiast ograniczają ich rozmiar w razie zaistnienia wypadku. Skorzystać z pomocy dealera przy wyborze odpowiednich środków ochrony osobistej.
- Regularnie sprawdzać stan środków ochrony osobistej.
- Stosować atestowany kask ochronny.

- Stosować atestowane środki ochrony słuchu.
- Stosować atestowane środki ochrony dróg oddechowych.
- Stosować atestowane środki ochrony oczu z osłonami bocznymi.
- Stosować rękawice ochronne.
- Używać obuwia wysokiego z podnoskami stalowymi i podeszwami przeciwpoślizgowymi.
- Używać zatwierdzonych ubrań roboczych lub podobnych dobrze dopasowanych ubrań z długimi rękawami i nogawkami.

Gaśnica

- Przechowywać gaśnicę w pobliżu obszaru pracy.
- Użyć gaśnicy proszkowej klasy „ABE” lub gaśnicy zawierającej dwutlenek węgla typu „BE”.

Zespoły zabezpieczające na osprzęcie



OSTRZEŻENIE: Przed rozpoczęciem użytkowania produktu przeczytać następujące ostrzeżenia.

- Nie należy używać maszyny z uszkodzonymi urządzeniami zabezpieczającymi.
- Regularnie przeprowadzać kontrole urządzeń zabezpieczających. Jeśli urządzenia zabezpieczające są uszkodzone, skontaktować się z warsztatem obsługi technicznej Husqvarna.

Wyłącznik silnika

Urządzenie można uruchomić wyłącznie wtedy, gdy wyłącznik znajduje się w położeniu „ON” (Wł.). Silnik zatrzyma się po ustawieniu wyłącznika w położeniu „OFF” (Wyt.).

Sprawdzanie wyłącznika silnika

1. Uruchomić silnik. Patrz *Uruchamianie urządzenia na stronie 10*.
2. Ustawić wyłącznik w położeniu OFF (Wyt.). Silnik zostanie zatrzymany.

Tłumik

Tłumik ogranicza do minimum poziom hałasu i odprowadza spaliny poza strefę pracy operatora.

Nie używać produktu, jeśli tłumik nie jest zamontowany lub jest uszkodzony. Uszkodzony tłumik zwiększa poziom hałasu oraz ryzyko pożaru.



OSTRZEŻENIE: Tłumik nagrzewa się do wysokiej temperatury podczas użytkowania oraz gdy silnik pracuje na obrotach biegu jałowego, oraz pozostaje gorący przez pewien czas po wyłączeniu silnika. W przypadku zbliżenia się do łatwopalnych materiałów i/lub spalin należy zachować

szczególną ostrożność, aby zapobiec pożarowi.

produktu z zamrożonego podłoża lub utknięcia płyty dolnej w glebie.

Sprawdzanie tłumika

- Przeprowadzać regularne kontrole tłumika, aby upewnić się, że jest prawidłowo zamontowany i sprawny.

Rama zabezpieczająca

Rama zabezpieczająca chroni produkt przed uszkodzeniem w razie upadku. Uchwyt i punkt podnoszenia stanowią części ramy zabezpieczającej.

Sprawdzanie ramy zabezpieczającej

- Upewnić się, że na ramie zabezpieczającej nie ma pęknięć ani innych uszkodzeń.
- Sprawdzić, czy rama zabezpieczająca jest prawidłowo przymocowana do produktu.

Elementy amortyzujące

Elementy amortyzujące zmniejszają drgania produktu. Elementy amortyzujące zmniejszają szkodliwy poziom drgań, aby zapobiec obrażeniom ciała operatora i uszkodzeniu produktu.

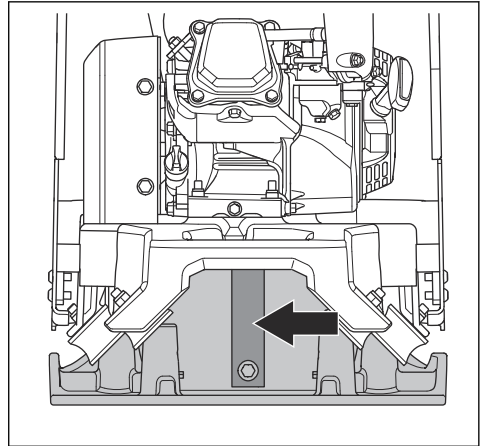
Sprawdzanie elementów amortyzujących

Na produkcie znajduje się 10 elementów amortyzujących: 4 na podstawie, 3 na płycie silnika i 3 na uchwycie.

- Upewnić się, że elementy amortyzujące są prawidłowo zamontowane.
- Sprawdzić elementy amortyzujące pod kątem zużycia i uszkodzeń.
- Raz w roku należy wymieniać 4 elementy amortyzujące na podstawie.
- W razie potrzeby wymienić elementy amortyzujące na płycie silnika i na uchwycie.

Pętla bezpieczeństwa

Pętla bezpieczeństwa zapobiega uszkodzeniu elementów amortyzujących w przypadku podnoszenia



Zasady bezpieczeństwa dotyczące paliwa



OSTRZEŻENIE: Przed rozpoczęciem użytkowania produktu przeczytać następujące ostrzeżenia.

- Paliwo jest łatwopalne, a spaliny mogą wybuchnąć. Zachować ostrożność, aby nie dopuścić do obrażeń ciała, pożaru lub wybuchu.
- Nie wdychać oparów paliwa. Opary paliwa są trujące i mogą spowodować obrażenia ciała. Należy zapewnić odpowiedni przepływ powietrza.
- Nie odkręcać korka zbiornika paliwa ani nie uzupełniać paliwa, gdy silnik jest uruchomiony.
- Przed rozpoczęciem tankowania poczekać na ostygnięcie silnika.
- Nie tankować w pomieszczeniach zamkniętych. Niewystarczający przepływ powietrza może doprowadzić do obrażeń lub śmierci na skutek uduszenia lub zatrucia tlenkiem węgla.
- Nie palić tytoniu w pobliżu paliwa lub silnika.
- Nie umieszczać gorących przedmiotów w pobliżu paliwa lub silnika.
- Nie tankować w pobliżu iskier i otwartych płomieni.
- Przed tankowaniem pomału odkręcić korek zbiornika paliwa i ostrożnie zwolnić ciśnienie.
- W przypadku kontaktu paliwa ze skórą mogą wystąpić obrażenia. W przypadku kontaktu paliwa ze skórą należy użyć wody z mydłem w celu jego usunięcia.
- W przypadku rozlania paliwa na ubranie należy je natychmiast zmienić.
- Nie napełniać zbiornika paliwa całkowicie. Ciepło powoduje zwiększenie objętości paliwa. Pozostawić wolną przestrzeń na górze zbiornika.

- Do końca dokręcić korek zbiornika paliwa. W przypadku braku dokręcenia korka zbiornika paliwa istnieje ryzyko powstania pożaru.
- Przed uruchomieniem urządzenia należy je przenieść na odległość co najmniej 3 m/10 stóp od miejsca tankowania.
- Nie uruchamiać produktu, jeśli znajduje się na nim paliwo lub olej silnikowy. Usunąć zbędne paliwo i olej silnikowy i poczekać, aż produkt wyschnie przed uruchomieniem silnika.
- Regularnie sprawdzać silnik pod kątem nieszczelności. W przypadku występowania wycieków z układu paliwowego nie uruchamiać silnika aż do momentu ich usunięcia.
- Nie sprawdzać szczelności silnika palcami.
- Przechowywać paliwo wyłącznie w atestowanych kanistrach.
- Podczas przechowywania produktu i paliwa należy upewnić się, że paliwo i opary paliwa nie mogą spowodować uszkodzeń.
- Paliwo należy spuszczać wyłącznie do atestowanych kanistrów, na wolnym powietrzu i z dala od iskier i ognia.

Instrukcje bezpieczeństwa dotyczące użytkowania na zbozczach



OSTRZEŻENIE: Przed rozpoczęciem użytkowania produktu przeczytać następujące ostrzeżenia.

- Nie używać produktu na zbozczach o kącie nachylenia przekraczającym 20°. Luźne podłoże, drgania i prędkość robocza mogą spowodować przewrócenie się produktu na zbozcu o kącie nachylenia mniejszym niż 20°.
- Należy upewnić się, że miejsce pracy jest bezpieczne. Mokre i luźne podłoże zmniejsza poziom bezpieczeństwa użytkownika produktu. Zachować szczególną ostrożność na pochyłościach i nierównych nawierzchniach.
- Upewnić się, że podczas pracy na zbozcu wszystkie osoby przebywające w obszarze roboczym znajdują się powyżej produktu.
- Przemieszczać się z urządzeniem w górę i w dół zbozca, a nie z boku na bok.
- Nie pozostawiać produktu na pochyłości. Jeśli konieczne jest pozostawienie urządzenia na pochyłości, należy upewnić się, że się nie przewróci. Istnieje ryzyko obrażeń i strat materialnych.

Instrukcje bezpieczeństwa dotyczące użytkowania w pobliżu krawędzi



OSTRZEŻENIE: Przed rozpoczęciem użytkowania produktu przeczytać następujące ostrzeżenia.

- Istnieje ryzyko przewrócenia się produktu podczas użytkowania w pobliżu krawędzi. Przynajmniej $\frac{3}{4}$

produktu musi zawsze pozostawać na powierzchni, która jest wystarczająco stabilna, aby utrzymać jego ciężar.

- Jeśli produkt ulegnie przewróceniu, przed podniesieniem go z powrotem na wystarczająco stabilnej powierzchni należy wyłączyć silnik. Patrz *Podnoszenie produktu na stronie 15*.

Instrukcje bezpieczeństwa dotyczące konserwacji



OSTRZEŻENIE: Przed rozpoczęciem użytkowania produktu przeczytać następujące ostrzeżenia.

- W przypadku nieprawidłowo lub nieregularnie przeprowadzanej konserwacji wzrasta ryzyko obrażeń oraz uszkodzenia produktu.
- Stosuj środki ochrony osobistej. Patrz *Środki ochrony osobistej na stronie 7*.
- Przed przystąpieniem do konserwacji należy zatrzymać silnik i upewnić się, że wszystkie części urządzenia wystygły.
- Przed przystąpieniem do konserwacji należy wyczyścić urządzenie w celu usunięcia niebezpiecznych materiałów.
- Przed przystąpieniem do konserwacji odłączyć fajkę świecy zapłonowej.
- Spaliny silnikowe mają wysoką temperaturę, mogą zawierać iskry, które mogą się stać przyczyną pożaru. Nie należy włączać urządzenia w pomieszczeniach zamkniętych lub w pobliżu materiałów łatwopalnych.
- Nie należy modyfikować maszyny. Niezatwierdzone przez producenta akcesoria i modyfikacje maszyny mogą spowodować poważne obrażenia lub śmierć.
- Należy zawsze używać oryginalnych akcesoriów i części zamiennych. Niezatwierdzone przez producenta akcesoria i modyfikacje maszyny mogą spowodować poważne obrażenia lub śmierć.
- Wymienić uszkodzone, zużyte lub zniszczone części.
- Konserwację należy przeprowadzać wyłącznie w sposób określony w instrukcji użytkownika. Zlecić autoryzowanemu warsztatowi obsługi technicznej wykonanie pozostałych czynności serwisowych.
- Przed włączeniem silnika po zakończeniu konserwacji należy wyjąć wszystkie narzędzia z urządzenia. Luźne narzędzia lub narzędzia przymocowane do obracających się części mogą wysunąć się i spowodować obrażenia.
- Po zakończeniu konserwacji należy sprawdzić poziom wibracji w urządzeniu. Jeśli nie jest prawidłowy, należy skontaktować się z autoryzowanym centrum serwisowym.
- Należy dopilnować przeprowadzania regularnej konserwacji produktu przez autoryzowany punkt serwisowy.

Przeznaczenie

Wstęp



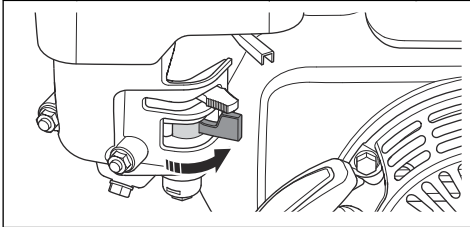
OSTRZEŻENIE: Przed użyciem produktu należy zapoznać się z rozdziałem dotyczącym bezpieczeństwa.

Przed obsługą produktu

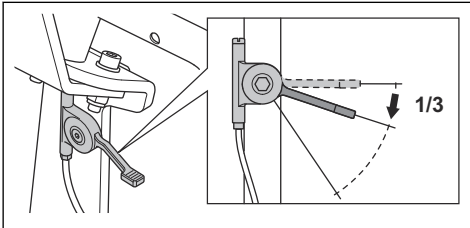
- Przed przystąpieniem do pracy należy dokładnie i ze zrozumieniem zapoznać się z treścią niniejszej instrukcji obsługi.
- Przeczytać instrukcję obsługi dostarczoną przez producenta silnika.
- Wykonywać regularne prace konserwacyjne. Patrz *Plan konserwacji na stronie 11.*

Uruchamianie urządzenia

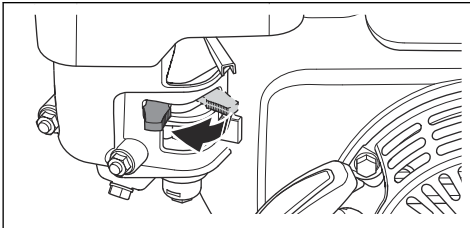
1. Otworzyć zawór paliwa.



2. Ustawić dźwignię gazu na 1/3 zakresu.

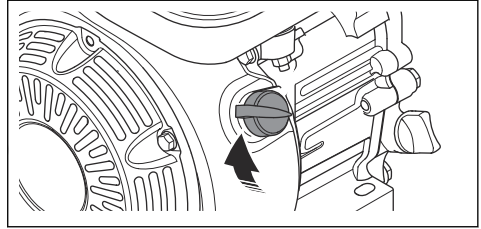


3. Ustawić dźwignię ssania w prawidłowym położeniu.

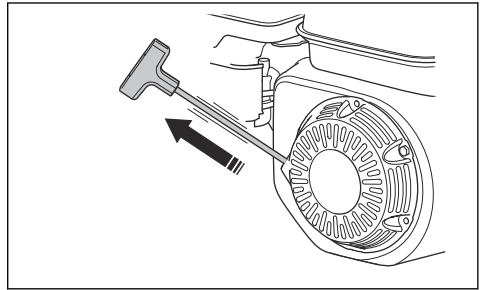


- a) Jeśli silnik jest zimny, wyłączyć ssanie.
- b) Jeśli silnik jest ciepły lub temperatura otoczenia jest wysoka, włączyć ssanie.

4. Ustawić wyłącznik w położeniu „ON” (Wł.).



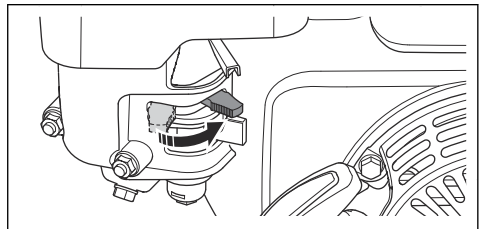
5. Powoli ciągnąć rączkę linki rozrusznika do poczucia oporu.



6. Zwolnić uchwyt linki rozrusznika, aby umożliwić powrót linki rozrusznika.

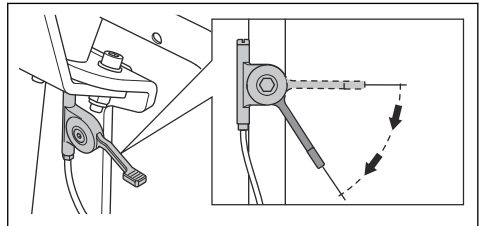
7. Pociągnąć rączkę linki rozrusznika, aż silnik się uruchomi.

8. Powoli otwierać dźwignię ssania, aż do całkowitego otwarcia.



9. Pozostawić silnik na biegu jałowym przez 2-3 minuty.

10. Ustawić dźwignię gazu na pełen gaz.



Wyłączanie urządzenia

1. Ustawić dźwignię gazu w położeniu biegu jałowego.
2. Ustawić wyłącznik w położeniu „OFF” (Wyt.). Silnik zostanie zatrzymany.
3. Ustawić zawór paliwa w położeniu „OFF” (Wyt.).

Co zrobić, jeśli silnik nie uruchamia się

Jeśli silnik nie uruchamia się i pojawia się biały dym, wykonać poniższą procedurę.

1. Przesunąć dźwignię gazu do położenia stop.
2. Powoli pociągnąć i zwolnić uchwyt linki rozrusznika 5 razy.
3. Ponownie przeprowadzić procedurę uruchamiania.

Obsługa produktu



UWAGA: Produkt należy zawsze przesunąć do przodu i przy dźwigni gazu ustawionej na pełen zakres. Mniejsza prędkość obrotową silnika i wykonywanie ruchów do tyłu uniemożliwiają prawidłowe działanie elementu mimośrodowego i mogą spowodować uszkodzenie produktu.

1. Należy upewnić się, że dźwignia gazu ustawiona jest na pełen zakres.
2. Ostrożnie pchnąć produkt do przodu.



UWAGA: Nie dociskać produktu. Zbyt duże ciśnienie może spowodować niezadowalające wyniki.

3. Aby zmienić kierunek, obrócić produkt.

Przegląd

Wstęp



OSTRZEŻENIE: Przed przystąpieniem do konserwacji produktu zapoznać się z rozdziałem dotyczącym bezpieczeństwa.

Plan konserwacji

* = Ogólna konserwacja wykonywana przez operatora. Zalecenia nie zostały zawarte w niniejszej instrukcji obsługi.

X = zalecenia są zawarte w niniejszej instrukcji obsługi.

O = instrukcje można znaleźć w instrukcji obsługi silnika.

Ogólna konserwacja produktu	Przed uruchomieniem produktu, co każde 10 godz.	Co tydzień, co każde 100 godz.	Co roku, co 150 godz.
Sprawdzić, czy nie występują wycieki paliwa lub oleju.	*		
Wyczyścić urządzenie.	X		
Upewnić się, że wszystkie nakrętki i śruby są dokręcone.	*		
Sprawdzić dźwignię gazu i dźwignię ssania pod kątem uszkodzeń.	*		
Upewnić się, że dźwignia gazu i dźwignia ssania poruszają się płynnie.	*		
Skontrolować włącznik	*		
Nasmarować elementy sterujące i łączniki.	*		
Sprawdzić, czy elementy amortyzujące nie są uszkodzone.		X	
Sprawdzić pasek klinowy pod kątem uszkodzeń.		X	
Wymienić pasek klinowy.			*

Ogólna konserwacja produktu	Przed uruchomieniem produktu, co każde 10 godz.	Co tydzień, co każde 100 godz.	Co roku, co 150 godz.
Wymienić 4 elementy amortyzujące na podstawie.			X

Konserwacja silnika	Przed uruchomieniem produktu, co każde 10 godz.	Po pierwszych 20 godz.	Co tydzień, co każde 100 godz.	Co roku, co każde 300 godz.
Sprawdzić poziom paliwa oraz poziom oleju silnikowego.	X			
Oczyścić żeberka chłodzące silnika.	O			
Sprawdzić filtr powietrza. W razie konieczności oczyścić filtr powietrza.	X	X		
Oczyścić filtr powietrza.			X	
Wymienić filtr powietrza.				X
Wymienić olej silnikowy.		X	X	X
Sprawdzić obroty silnika.		O	O	O
Sprawdzić i wyczyścić świecę zapłonową. W razie potrzeby wymienić świecę zapłonową.			O	O
Wymienić świecę zapłonową.				O
Oczyścić zawór paliwowy gaźnika.			O	O
Oczyścić siatkę przeciwiskrową tłumika.			O	O
Wyregulować luz głowicy zaworu dla wlotu powietrza i zawory wydechowe.				O
Oczyścić filtr paliwa oraz zbiornik po uprzednim opróżnieniu.			O	O
Wyczyścić i wyregulować gaźnik.				O
Wymienić filtr paliwa.				O

Czyszczenie produktu

- Do czyszczenia produktu użyć bieżącej wody z węża lub myjki wysokociśnieniowej.



UWAGA: Nie kierować wody bezpośrednio na korek zbiornika paliwa, podzespoły elektryczne ani na silnik.

- Usunąć smar i olej z uchwytu.

Przegląd ogólny

- Należy upewnić się, że wszystkie nakrętki i śruby maszyny są odpowiednio dokręcone.

Kontrola poziomu oleju silnikowego

- Odkręcić korek zbiornika oleju i prętowy wskaźnik poziomu oleju.
- Zetrzeć olej z prętowego wskaźnika poziomu oleju.
- Włożyć prętowy wskaźnik całkowicie do zbiornika oleju.
- Wyjąć prętowy wskaźnik poziomu oleju.
- Sprawdzić poziom oleju na wskaźniku prętowym.

6. Jeśli poziom oleju jest zbyt niski, napełnić zbiornik olejem silnikowym i wykonać ponowną kontrolę poziomu oleju. Właściwy typ oleju podany jest w *Dane techniczne na stronie 16* lub w instrukcji obsługi silnika.

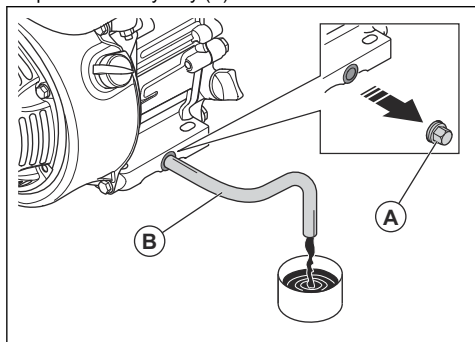
Wymiana oleju silnikowego

Jeżeli silnik jest zimny, uruchomić silnik na 1–2 minuty przed spuszczeniem oleju silnikowego. Dzięki temu olej silnikowy będzie ciepły, a jego spuszczenie będzie łatwiejsze.



OSTRZEŻENIE: Olej silnikowy jest niezwykle gorący bezpośrednio po wyłączeniu silnika. Poczekać na ostygnięcie silnika przed spuszczeniem oleju silnikowego. W przypadku rozlania oleju silnikowego na skórę, zmyć go wodą z mydłem.

1. Umieścić pojemnik pod korkiem spustowym oleju silnikowego.
2. Wykręcić korek spustowy oleju (A) i podłączyć przewód elastyczny (B).



3. Przechylić produkt i zaczekać, aż olej spłynie do pojemnika.
4. Usunąć przewód elastyczny.
5. Zamontować korek spustowy oleju i dokręcić go.
6. Wlać nowy olej silnikowy. Właściwy typ oleju podany jest w *Dane techniczne na stronie 16* lub w instrukcji obsługi silnika.
7. Sprawdzić poziom oleju silnikowego

Filtr powietrza



OSTRZEŻENIE: Podczas czyszczenia lub wymiany filtra powietrza należy stosować zatwierdzone środki ochrony dróg oddechowych. Zużyte filtry powietrza należy utylizować w odpowiedni sposób. Pył w filtrze powietrza jest niebezpieczny dla zdrowia.



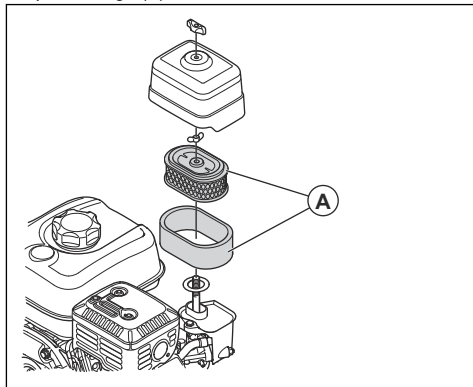
UWAGA: Zawsze należy wymieniać uszkodzony filtr powietrza, ponieważ w przeciwnym razie do silnika dostanie się pył, który może spowodować uszkodzenie silnika.

Czyszczenie i wymiana filtra powietrza



OSTRZEŻENIE: Nie należy przedmuchiwać go sprężonym powietrzem. Powoduje to uszkodzenie filtra powietrza i zwiększa ryzyko wdychania niebezpiecznego pyłu.

1. Przekręcić pokrętkę, które przytrzymuje pokrywę filtra powietrza i wymontować pokrywę filtra powietrza.
2. Wymontować wkład filtra papierowego i wkład filtra piankowego (A).



3. Wyczyścić obudowę filtra powietrza szczotką.
4. Sprawdzić wkłady filtra powietrza pod kątem uszkodzeń.
5. Ostukać wkład filtra papierowego o twardą powierzchnię lub użyć odkurzacza, aby usunąć cząsteczki.



UWAGA: Nie pozwolić, aby dysza odkurzacza dotykała powierzchni wkładu filtra papierowego. Zachować niewielką odległość. Dotknięcie wkładu filtra papierowego powoduje uszkodzenie jego wrażliwej powierzchni.

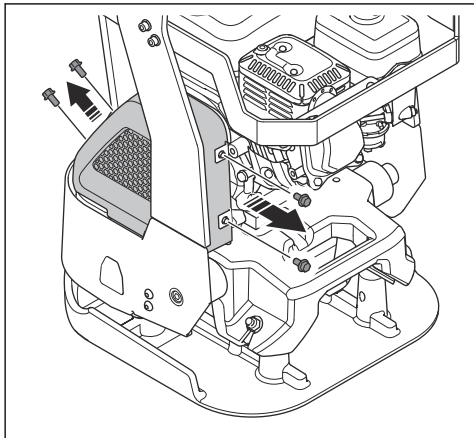
6. Oczyszczyć wkład filtra piankowego wodą z mydłem.
7. Wyplukać wkład filtra piankowego w czystej wodzie.
8. Wycisnąć wodę z wkładu filtra piankowego i pozostawić go do całkowitego wyschnięcia.
9. Nasmarować wkład piankowy filtra olejem silnikowym.
10. Przycisnąć do wkładu filtra piankowego czystą ściereczkę w celu usunięcia nadmiaru oleju.
11. Zamontować filtr powietrza, wykonując powyższe czynności w odwrotnej kolejności.

Sprawdzanie paska klinowego

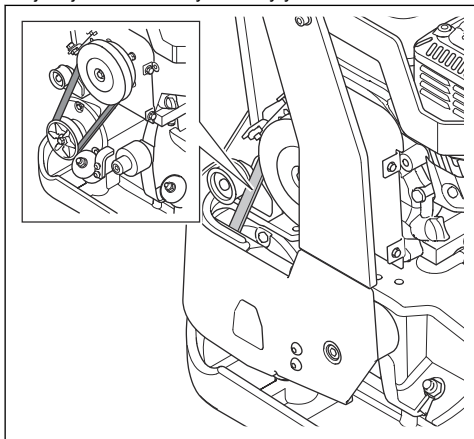


OSTRZEŻENIE: Nie uruchamiać produktu bez zamontowanej osłony paska.

1. Zatrzymać silnik.
2. Wykręcić 4 śruby i zdjąć osłonę paska.



3. Sprawdzić, czy pasek klinowy pod kątem uszkodzeń lub nadmiernego zużycia. Wymienić pasek klinowy, jeśli jest uszkodzony lub zużyty.



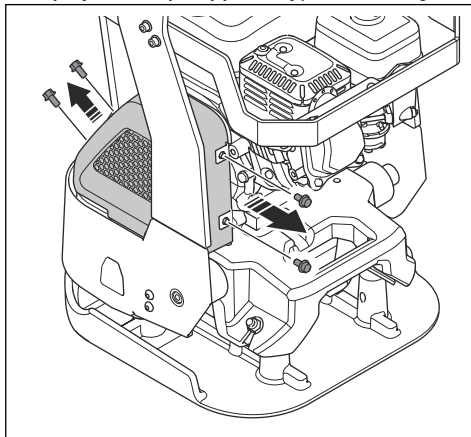
4. Zamontować pokrywę paska.

Wymiana elementów amortyzujących na podstawie

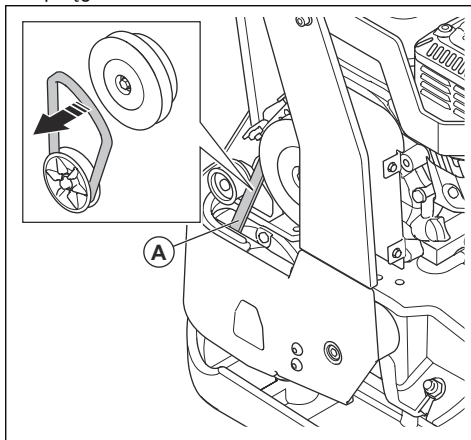


OSTRZEŻENIE: Nie uruchamiać produktu bez zamontowanego paska klinowego.

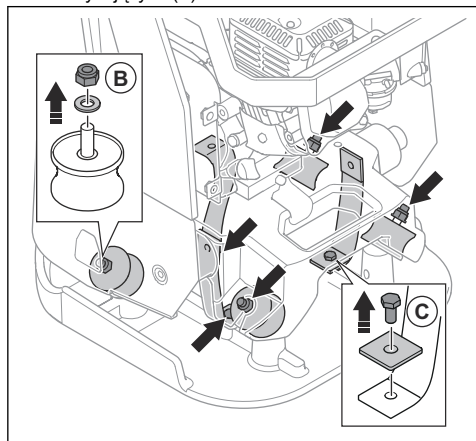
1. Zatrzymać silnik.
2. Wykręcić 4 śruby i zdjąć osłonę paska klinowego.



3. Ostrożnie wymontować pasek klinowy (A) ze sprzęgła.

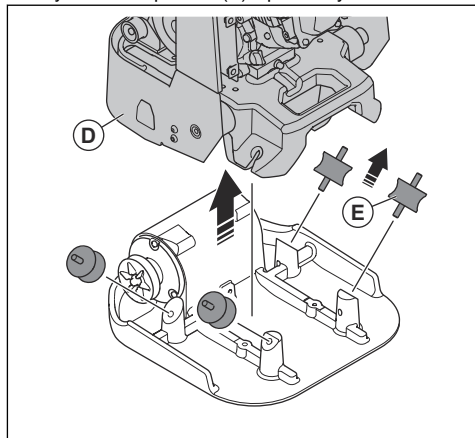


4. Odkręcić 4 nakrętki i zdjąć 4 podkładki z elementów amortyzujących (B).



5. Wykręcić 3 śruby i zdjąć 3 podkładki (C).

6. Wymontować produkt (D) z podstawy.



7. Zdemontować 4 elementy amortyzujące (E).
8. Zamontować elementy amortyzujące w odwrotnej kolejności.

Transport, przechowywanie i utylizacja

Transport



OSTRZEŻENIE: Zachować ostrożność podczas transportu. Produkt jest ciężki i może spowodować obrażenia ciała bądź uszkodzenie, jeżeli spadnie lub poruszy się podczas transportu.

Aby przenieść urządzenie na mniejszą odległość, należy je podnieść. Aby przenieść urządzenie na większą odległość, należy skorzystać z pojazdu transportowego.



UWAGA: Nie wolno holować produktu za pojazdem.

Podnoszenie produktu

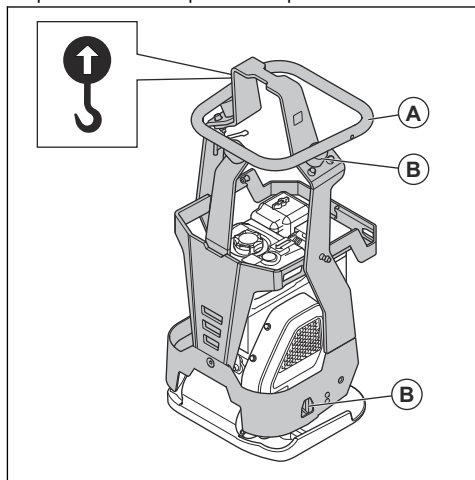


OSTRZEŻENIE: Upewnij się, że sprzęt do podnoszenia ma odpowiednie parametry, aby bezpiecznie podnieść produkt. Na tabliczce znamionowej urządzenia podana jest masa produktu.



OSTRZEŻENIE: Nie przechodzić ani nie stawać pod podnoszonym produktem ani w jego pobliżu.

- Zamocować sprzęt do podnoszenia w punkcie podnoszenia ramy zabezpieczającej. Etykieta na produkcie określa prawidłowe położenie.



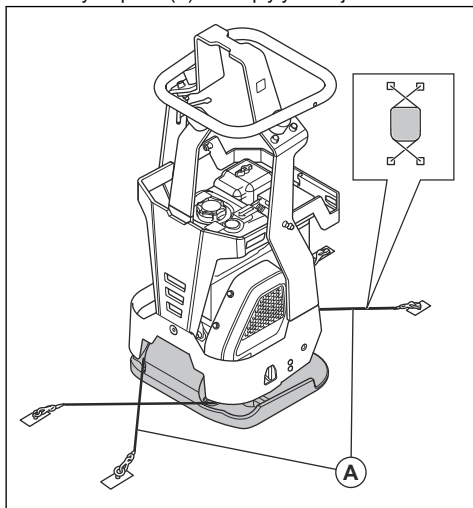
OSTRZEŻENIE: Nie używać metalowych haków, łańcuchów ani innego sprzętu do podnoszenia o chropowatych krawędziach, które mogą uszkodzić punkt podnoszenia.



OSTRZEŻENIE: Nie wolno używać uszkodzonego produktu. Upewnić się, że rama zabezpieczająca (A) i elementy amortyzujące (B) są prawidłowo zamontowane i nie są uszkodzone.

W celu zabezpieczenia produktu w pojeździe transportowym za pomocą pasów mocujących

- Założyć 2 paski (A) wokół płyty dolnej.



- a) Założyć 1 pasek wokół przedniej części płyty dolnej i przymocować go do pojazdu.

- b) Założyć 1 pasek wokół tylnej części płyty dolnej i przymocować pasek do pojazdu.

Przechowywanie

- Całkowicie opróżnić zbiornik paliwa przed odłożeniem maszyny na dłuższy okres. Utylizacja paliwa musi odbywać się w odpowiednim miejscu.
- Przed odłożeniem maszyny na dłuższy okres należy wyczyścić produkt. Usunąć olej i kurz z części gumowych.
- Przed schowaniem oczyścić filtr powietrza.
- Ostrożnie pociągając za uchwyt linki rozrusznika, aż pojawi się niewielki opór. Powoduje to zamknięcie zaworów i uniemożliwia przedostanie się wilgoci do cylindra silnika.
- Założyć na urządzenie osłonę zabezpieczającą.
- Produkt przechowywać w suchym miejscu nie narażonym na przymrozki.
- Maszynę należy przechowywać w zamkniętym obszarze w celu uniemożliwienia dzieciom lub nieupoważnionym osobom uzyskania do niej dostępu.

Utylizacja

- Przestrzegać lokalnych wymogów dotyczących recyklingu oraz obowiązujących przepisów.
- Zutylizować wszelkie środki chemiczne, takie jak olej silnikowy i paliwo, w centrum serwisowym lub w odpowiednim miejscu utylizacji.
- Gdy produkt nie jest już użytkowany, należy go odesłać Husqvarna do dealera lub zutylizować w centrum utylizacji.

Dane techniczne

Dane techniczne

Masa netto, kg/funty	99/218
Masa eksploatacyjna (EN500, w tym olej, ½ paliwa), kg/lbs	100,4/221,3
Marka/typ silnika	Honda GX160
Moc silnika, kW/KM @obr./min ¹	3,6/4,8 przy 3600
Częstotliwość drgań, Hz/obr./min	90/5400
Amplituda, mm/calce	2/0,079
Siła odśrodkowa, kN/lbf	18/4047
Prędkość robocza, m/min lub ft./min	28 lub 92

¹ Zgodnie z danymi producenta silnika. Moc silnika podana jest jako średnia, wyjściowa moc znamionowa (przy podanych obrotach) dla typowego modelu produkowanego silnika zmierzzonego wg normy SAE J1349/ISO1585. Silniki produkowane masowo mogą odbiegać od tej wartości. Aktualna moc wyjściowa zainstalowanego na maszynie silnika zależy będzie od prędkości obrotowej, warunków otoczenia oraz innych wartości.

Maks. nachylenie, stopnie/%	20/36
Pojemność zbiornika paliwa, l/kwarty	3,6/3,8
Pojemność silnika *, l/qts	0,6/0,63
Zużycie paliwa, l/godz. lub kwarty/godz.	1,2 lub 1,3
Paliwo *	Benzyna bezołowiowa, maks. 10% etanolu
Olej silnikowy *	SAE 10W-30, klasa API SJ
Smar, element mimośrodowy	Kluber Asonic HQ72-102

* = Aby uzyskać dalsze informacje i pytania dotyczące tego konkretnego silnika, patrz instrukcja obsługi silnika lub strona internetowa producenta silnika.

Dane dotyczące hałasu i emisji	
Zmierzony poziom mocy akustycznej, dB(A)	103
Poziom głośności, gwarantowana moc akustyczna L_{WA} dB(A) ²	105
Poziom ciśnienia akustycznego przy uchu operatora, L_p , dB (A) ³	93
Poziom drgań, a_{hv} , m/s^2 ⁴	2,4

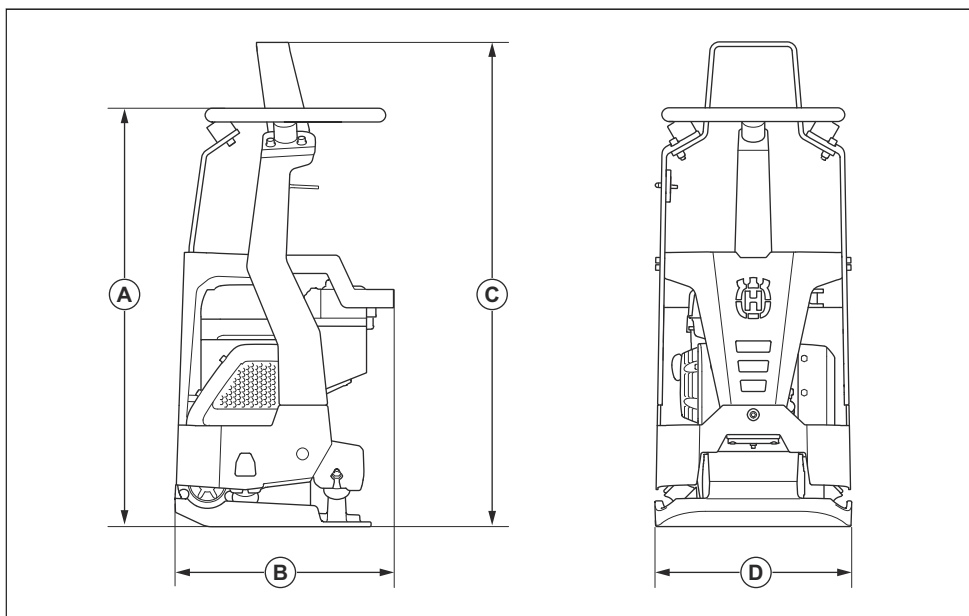
Deklaracja dotycząca emisji hałasu i drgań

Deklarowane wartości zostały uzyskane w badaniach laboratoryjnych zgodnie z podaną dyrektywą lub normami i można je porównać z deklarowanymi wartościami innych produktów testowanych zgodnie z tą samą dyrektywą lub normami. Deklarowane wartości nie

nadają się do stosowania w ocenach ryzyka, a wartości zmierzone w poszczególnych miejscach pracy mogą być wyższe. Rzeczywiste wartości narażenia i ryzyko wystąpienia szkód, jakie może odnieść użytkownik, są unikatowe i zależą od sposobu działania użytkownika, materiału użytego w produkcji, czasu ekspozycji, stanu fizycznego użytkownika oraz stanu produktu.

- ² Emisję hałasu do otoczenia zmierzono jako moc akustyczną (L_{WA}), według normy EN ISO 3744 zgodnej z dyrektywą WE 2000/14/WE. Różnica pomiędzy gwarantowanym a zmierzonym poziomem ciśnienia akustycznego wynika z tego, że poziom gwarantowany zawiera także rozproszenie w wynikach pomiaru oraz różnice pomiędzy różnymi typami maszyn tego samego modelu zgodnie z Dyrektywą 2000/14/WE.
- ³ Poziom ciśnienia akustycznego L_p zgodny z normą EN ISO 11201, EN 500-4. Współczynnik niepewności K_{PA} 3,0 dB (A).
- ⁴ Wartość wibracji zgodna z normą EN 500-4. Odnotowane dane dla poziomu wibracji mają typowe rozproszenie statystyczne (odchylenie standardowe) w wysokości 1,5 m/s^2 .

Wymiary produktu



A	Wysokość uchwytu, mm/ cale	915/36,02	C	Maks. wysokość, mm/cale	1060/41,73
B	Długość, mm/cale	478/18,82	D	Szerokość, mm/cale	432/17,01

Deklaracja zgodności WE

Deklaracja zgodności WE

Firma Husqvarna AB, SE-561 82 Huskvarna, Szwecja,
tel: +46 36 146500, deklarujemy z pełną
odpowiedzialnością, że produkt:

Opis	Zagęszczarka płytowa
Marka	Husqvarna
Typ/model	LX 95
Identyfikacja	Numery seryjne z roku 2021 i nowsze

spełnia wszystkie wymogi określone w odpowiednich
dyrektywach i przepisach UE:

Dyrektywa/przepis	Opis
2006/42/EC	„w sprawie maszyn”
2000/14/EC	„w sprawie emisji hałasu”
2014/30/EU	„w sprawie kompatybilności elektromagnetycznej”

oraz został zaprojektowany zgodnie z następującymi
normami i specyfikacjami technicznymi;

EN ISO 12100:2010

EN 500-1:2006+A1:2009

EN 500-4:2011

Instytucja notyfikowana: 0404, Szwedzki Instytut Badań
Maszyn RISE SMP Svensk Maskinprovning AB, Box
7035, SE-750 07, Uppsala, Szwecja, potwierdza
zgodność z dyrektywą rady 2000/14/EC, procedura
oceny zgodności: Załącznik VI.

Informacje dotyczące emisji hałasu podano w rozdziale
Dane techniczne na stronie 16.

Partille, 2021-04-28



Martin Huber

Dyrektor ds. badań i rozwoju powierzchni betonowych i
podłóg

Husqvarna AB, Construction Division

Osoba odpowiedzialna za dokumentację techniczną



www.husqvarnacp.com

Oryginalne instrukcje

1142690-61



2021-05-11