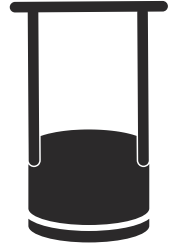




 **Husqvarna**<sup>®</sup>



LX 95

---

# TARTALOMJEGYZÉK

---

Bevezető.....	2	Szállítás, tárolás és ártalmatlanítás.....	15
Biztonság.....	4	Műszaki adatok.....	16
Üzemeltetés.....	9	EK megfelelőségi nyilatkozat.....	19
Karbantartás.....	11		

---

## Bevezető

---

**California Proposition 65 (a biztonságos ivóvízről és a toxikus anyagok használatának büntetéséről szóló 1986. évi törvény)**



### **WARNING!**

The engine exhaust from this product contains chemicals known to the State of California to cause cancer, birth defects or other reproductive harm.

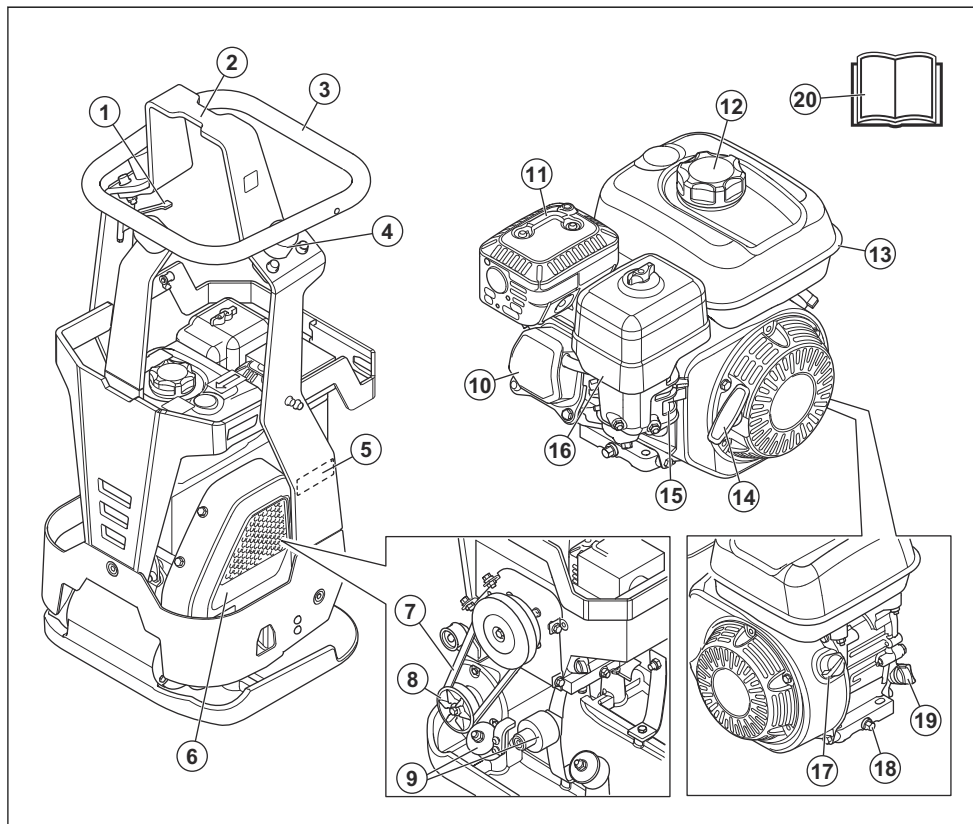
## Termékleírás

A termék egy gyalog kísért, belső égésű motorral felszerelt, előre haladó lapvibrátoros tömörítő. A termék szemcsés talaj vékony vagy mérsékelten vastag rétegeinek tömörítésére szolgál. A termék felett egy fogantyú van elhelyezve központi helyzetben a könnyű kezelés érdekében. A termék falak mellett is használható, ahol korlátozott a rendelkezésre álló hely.

## Rendeltetésszerű használat

A termék kizárólag professzionális használatra szolgál. A termék kocsihajtók, ösvények és parkolók javítására használható. Ne használja a terméket egyéb feladatokra.

## A termék áttekintése



1. Gázadagoló
2. Emelési pont
3. Védőkeret és fogantyú
4. Rezgéscsillapító egységek, 3 a fogantyúnál
5. Típustábla
6. Szíjburkolat
7. Hajtósíj
8. Excenter elem
9. Rezgéscsillapító egységek, 3 a motorlemezén és 4 a földelőlemezen
10. Motorszelepek
11. Kipufogódob
12. Üzemanyagtartály sapkája
13. Üzemanyagtartály
14. Indítószinór fogantyúja
15. Üzemanyagszeleppel és szívatóval ellátott karburátor
16. Légszűrő
17. Motor BE/KI kapcsolója

18. Leeresztőcsavar motorolajhoz
19. Az olajtartály sapkája és a nívópálca
20. Kezelői kézikönyv

## A terméken található jelzések



**FIGYELMEZTETÉS:** A termék veszélyes lehet a kezelőre és másokra, valamint a súlyos sérüléseket és halálot okozhatja. Körültekintően járjon el, és megfelelően használja a terméket.



Olvasa el a használati utasítást, és a termék használatba vétele előtt mindenképpen legyen tisztában a benne foglaltakkal.



Viseljen fülvédőt.



Használjon munkavédelmi bakancsot.



Sérülésveszély. A hajtósíj körül óvatosan járjon el.



Forró felület.



Tartsa távol a kezét ettől a területtől.



Emelési pont a védőkereten.



A termék haladási iránya.



Üzemanyag: Legfeljebb 10% etanolt tartalmazó, ólmozatlan benzin.



A környezeti zajkibocsátás megfelel a vonatkozó EK irányelvnek. A termék zajkibocsátási adatai megtalálhatók a(z) *Műszaki adatok* 16. oldalon alatt és a címkén.



Ez a termék megfelel a vonatkozó EK irányelvnek.

**Megjegyzés:** A terméken szereplő többi jel/címke egyes piacok specifikus vizsgáztatási követelményeire vonatkozik.

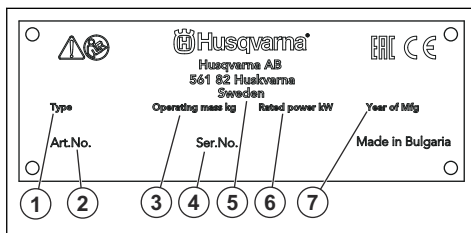


A benzin rendkívül gyúlékony és robbanékony. Az újratöltés előtt mindig állítsa le a motort, és hagyja lehűlni.



A motorból származó kipufogógázok szén-monoxidot tartalmaznak, amely szagtalan, mérgező, rendkívül veszélyes gáz. Ne indítsa be a motort beltérben vagy zárt helyen.

## Típustábla



1. Terméktípus
2. Termékszám
3. Termék tömege
4. Sorozatszám
5. Gyártó
6. Névleges teljesítmény
7. Gyártás éve

## Termékszavatosság

A termékszavatosságra vonatkozó jogszabályok értelmében nem vagyunk felelősek a termékeink által okozott károkért az alábbi esetekben:

- a termék javítását helytelenül végezték;
- a termék javítása nem a gyártótól származó vagy általa jóváhagyott alkatrészekkel történt;
- a terméket nem a gyártótól származó vagy általa jóváhagyott kiegészítővel szerelték fel;
- a termék javítását nem hivatalos szakszerviz vagy jóváhagyott egyéb szerviz végezte.

## Biztonság

### Biztonsági meghatározások

A figyelmeztetések, óvintézkedések és megjegyzések a használati utasítás kiemelten fontos részeire hívják fel a figyelmet.



**FIGYELMEZTETÉS:** Akkor használatos, ha a kézikönyv utasításainak be nem tartása esetén fennáll a kezelő vagy a közelben tartózkodók sérülésének vagy halálának veszélye.



**VIGYÁZAT:** Akkor használatos, ha a kézikönyv utasításainak be nem tartása esetén fennáll a vagyoni kár, illetve a termék vagy a környező terület károsodásának veszélye.

**Megjegyzés:** További információt biztosít az adott helyzetben szükséges tennivalókról.

## Általános biztonsági utasítások



**FIGYELMEZTETÉS:** A termék használata előtt olvassa el az alábbi figyelmeztetéseket.

- Ez a termék veszélyes szerszám, ha nem körültekintően járnak el a használata során, vagy nem megfelelőképpen használják. A gép a kezelő és mások súlyos sérülését és halálát okozhatja. A termék használata előtt mindenképpen olvassa el figyelmesen a jelen használati utasítás tartalmát.
- Tegyen el minden figyelmeztetést és utasítást.
- Minden vonatkozó törvénynek és előírásnak meg kell felelni.
- A gépkezelőnek és a gépkezelő munkaadójának ismernie kell a termék kezelésével kapcsolatos kockázatokat, és meg kell akadályozniuk őket.
- Senkinek ne engedélyezze a termék használatát, amíg figyelmesen el nem olvasta a használati utasítás tartalmát.
- Ne használja a terméket, ha nem kapott képzést a használatára. Ügyeljen arra, hogy minden kezelő képzésben részesüljön.
- A terméket gyermekek nem használhatják.
- Kizárólag jóváhagyott személyek számára engedélyezze a termék használatát.
- A kezelő tartozik felelősséggel az olyan balesetekért, amelyek más személyekkel vagy vagyontárgyaikkal történnek.
- Ne használja a terméket, ha fáradt, beteg, illetve alkohol, drog vagy gyógyszer hatása alatt áll.
- Mindig megfontoltan és előrelátóan cselekedjen.
- A termék működés közben elektromágneses mezőt hoz létre. Ez bizonyos körülmények esetén hatással lehet az aktív vagy passzív orvosi implantátumokra. A súlyos sérülések és a halál kockázatának csökkentése érdekében azt javasoljuk, hogy az orvosi implantátumot használó személyek a termék alkalmazása előtt kérjék ki az orvosuk vagy az orvosi implantátum gyártójának tanácsát.
- Tartsa tisztán a terméket. Ügyeljen arra, hogy a jelek és címkék jól olvashatóak legyenek.
- Ne használja a terméket, ha hibás.
- Ne végezzen módosításokat a terméken.
- Ne működtesse a terméket, ha előfordulhat, hogy más személyek módosításokat végeztek a terméken.

## Biztonsági utasítások az üzemeltetéshez



**FIGYELMEZTETÉS:** A termék használata előtt olvassa el az alábbi figyelmeztetéseket.

- Mindenképpen legyen tisztában azzal, hogy veszélyeztetés esetén hogyan kell gyorsan leállítani a motort.
- A kezelőnek megfelelő fizikai erővel kell rendelkeznie a termék biztonságos működtetéséhez.
- A terméket kizárólag akkor indítsa el, ha minden védőburkolat fel van szerelve.
- Használjon személyi védőfelszerelést. Lásd: *Személyi védőfelszerelés7. oldalon.*
- Győződjön meg arról, hogy csak illetékes személyek tartózkodnak a munkavégzési területen.
- Tartsa tisztán és megfelelő fényviszonyok között a munkavégzési területet.
- A termék működtetése során ügyeljen a biztonságos, stabil testtartásra.
- Győződjön meg róla, hogy nem áll fenn annak a kockázata, hogy Ön vagy a termék magasról leessen.
- Győződjön meg arról, hogy a fogantyún nincs zsír vagy olaj.
- Ne használja a terméket tűz- vagy robbanásveszélyes területeken.
- A termék nagy sebességgel tárgyakat repíthet szét. Ügyeljen arra, hogy a munkaterületen tartózkodó személyek jóváhagyott személyi biztonsági felszerelést viseljenek. Távolítsa el a mozdítható tárgyakat a munkaterületről.
- Mielőtt magára hagyja a terméket, állítsa le a motort, és biztosítsa, hogy ne álljon fel a véletlen beindulás kockázata.
- Soha ne érintse meg az alsó lemezt a termék működtetése közben vagy a motor leállása után. Az alsó lemez fel van forrósodva. A forró felületek sérülést okozhatnak.
- Ügyeljen, nehogy ruházat, hosszú haj vagy lelógó ékszerek kerüljenek a mozgó alkatrészek közé.
- Ne üljön rá a termékre.
- Ne üsse meg a terméket.
- A terméket mindig mögötte állva, a kezeivel a fogantyút tartva működtesse.
- Elektromos kábelek közelében ne működtesse a terméket. A termék nincs ellátva elektromos szigeteléssel, és sérülés vagy halál kockázata áll fenn.
- A termék működtetése előtt derítse ki, hogy vannak-e elrejtett drótok, kábelek és csövek a munkavégzési területen. Ha a termék nekiütközik egy rejtett tárgynak, azonnal állítsa le a motort, és vizsgálja meg a terméket és a tárgyat. Ne indítsa be a és ne működtesse a terméket, amíg meg nem bizonyosodott arról, hogy biztonságos a folytatás.

## Rezgéssel kapcsolatos biztonsági tudnivalók



**FIGYELMEZTETÉS:** A termék használata előtt olvassa el az alábbi figyelmeztetéseket.

- A termék működtetése során rezgések jutnak a termékből a gépkezelőbe. A termék rendszere és gyakori működtetése a gépkezelő sérüléseit okozhatja, vagy súlyosbíthatja a sérüléseket. Sérülések érhetnek az ujjakat, a kézfejet, a csuklót, a kart, a vállat és/vagy az idegeket és más testrészek vérellátását. A sérülések súlyos elesettséget és/vagy maradandó károsodást okozhatnak, és hetek, hónapok vagy évek elteltével fokozódhatnak. A lehetséges sérülések magukban foglalják a keringési rendszer, az idegrendszer, az ízületek és egyéb testrészek károsodását.
- A tünetek a termék működtetése során és máskor egyaránt jelentkezhetnek. Ha tüneteket észlel, és folytatja a termék működtetését, akkor a tünetek súlyosbodhatnak vagy állandósulhatnak. Ha az alábbi vagy egyéb tünetek jelentkeznek, kérjen orvosi segítséget:
  - Zsibbadás, érzéskiesés, bizsergés, szúró érzés, fájdalom, égő érzés, lüktetés, merevség, ügyetlenség, erőtlenség, a bőr színének vagy felületének megváltozása.
- A tünetek hideg hőmérséklet esetén erősödhetnek. Ha a terméket hideg környezetben működteti, viseljen meleg ruházatot, és tartsa melegen a kezét.
- A helyes rezgésszint fenntartása érdekében a termék karbantartását és működtetését a használati utasításban foglaltaknak megfelelően végezze.
- A termék fel van szerelve egy rezgéscsillapító rendszerrel, amely csökkenti a fogantyúból a kezelőbe jutó rezgéseket. Hagyja, hogy a termék Ön helyett dolgozzon. Ne nyomja erővel a terméket. Tartsa szorosan a terméket a fogantyúknál fogva, de ügyeljen arra, hogy ÖN irányítsa és biztonságos módon működtesse a terméket. Ne nyomja bele a szükségesnél nagyobb mértékben a fogantyúkat a végűtközőkbe.
- Kizárólag a fogantyún vagy a fogantyúkon tartsa a kezét. Minden más testrészét tartsa a terméktől távol.
- Ha hirtelen erős rezgést érez, azonnal állítsa le a terméket. Ne folytassa a gép működtetését, amíg meg nem szüntette a felerősödött rezgés okát.

## Porvédelem



**FIGYELMEZTETÉS:** A termék használata előtt olvassa el az alábbi figyelmeztetéseket.

- A termék működtetése során por juthat a levegőbe. A por súlyos sérülést és maradandó egészségügyi problémákat okozhat. A szilícium-dioxid port számos

hatóság károsnak minősít. Az ilyen egészségügyi problémákra jelentenek példát az alábbiak:

- Halálos tüdőbetegségek, pl. krónikus bronchitis, szilikózis és tüdőfibrozis.
- Rák
- Születési rendellenességek
- Bőrgyulladás
- A levegőbe, valamint a berendezésre, felületekre, ruházatra és testrészekre jutó por és gőzök mennyiségének csökkentése érdekében használjon megfelelő felszerelést. A megfelelő intézkedésekre jelentenek példák a por megkötésére szolgáló porgyűjtő rendszerek és vízpermetek. A lehetséges esetekben a kialakulási helyén csökkentse a por mennyiségét. Ügyeljen arra, hogy a berendezés megfelelően legyen felszerelve, és hogy biztosított legyen a rendszeres karbantartása.
- Használjon jóváhagyott légzésvédőt. Ügyeljen arra, hogy a légzésvédő készülék a munkavégzési területen jelen lévő veszélyes anyagoknak megfelelő legyen.
- Ügyeljen arra, hogy a munkavégzési területen megfelelő legyen a légáramlás.
- A lehetséges esetekben olyan helyre irányítsa a termék kipufogóját, ahol nem kerül miatta a por a levegőbe.

## Kipufogógázok biztonságossága



**FIGYELMEZTETÉS:** A termék használata előtt olvassa el az alábbi figyelmeztetéseket.

- A motorból származó kipufogógázok szén-monoxidot tartalmaznak, amely szagtalan, mérgező, rendkívül veszélyes gáz. A szén-monoxid belélegzése halált okozhat. Mivel a szén-monoxid szagtalan és színtelen, nem lehet érzékelni a jelenlétét. A szénmonoxid-mérgezés egyik tünete a szédülés, de előfordulhat, hogy egy személy előzetes figyelmeztetés nélkül veszíti el az eszméletét, ha a szén-monoxid mennyisége vagy koncentrációja elegendő mértékű ehhez.
- A kipufogógázok nem elégett szénhidrogéneket, többek között benzolt tartalmaznak. A hosszú távú belélegzés egészségügyi problémákat okozhat.
- A látható és szaglással érzékelhető kipufogógázok szintén tartalmaznak szén-monoxidot.
- A belső égésű motorral működő terméket ne használja beltérben és olyan területeken, amelyeken nem megfelelő mértékű a légáramlás.
- Ne lélegezze be a kipufogógázokat.
- Ügyeljen arra, hogy a munkavégzési területen megfelelő legyen a légáramlás. Ez nagyon fontos szempont akkor, ha a terméket árkokban vagy kis munkavégzési területeken használják, ahol a kipufogógázok könnyedén összegyűlhetnek.

## Zajvédelem



**FIGYELMEZTETÉS:** A termék használata előtt olvassa el az alábbi figyelmeztetéseket.

- A magas zajszintek és a hosszú távú zajártalom halláskárosodást okozhat.
- A zajszint minimális szinten tartása érdekében a termék karbantartását és működtetését a használati utasításban foglaltaknak megfelelően végezze.
- Ellenőrizze, hogy a hangfogó nem sérült vagy hibás-e. Ellenőrizze, hogy a hangfogó megfelelően csatlakozik-e a termékhez.
- A termék használatakor viseljen jóváhagyott hallásvédőt.
- Hallásvédő használata közben is figyeljen a veszélyjelzésekre és a kiáltásokra. A termék leállítás esetén távolítsa el a hallásvédőt, kivéve, ha a munkavégzési terület zajszintje szükségessé teszi a hallásvédő használatát.

## Személyi védőfelszerelés



**FIGYELMEZTETÉS:** A termék használata előtt olvassa el az alábbi figyelmeztetéseket.

- Amikor a terméket használja, mindig viseljen jóváhagyott személyi védőfelszerelést. A személyi védőfelszerelés nem küszöböli ki teljes mértékben a sérülés kockázatát, de csökkenti a sérülés mértékét, ha bekövetkezik a baleset. A megfelelő személyi védőfelszerelés kiválasztásában kérje az illetékes kereskedő segítségét.
- Rendszeresen ellenőrizze a személyi védőfelszerelés állapotát.
- Használjon jóváhagyott védősisakot.
- Használjon jóváhagyott fülvédőt.
- Használjon jóváhagyott légzésvédőt.
- Használjon jóváhagyott, oldalsó elemekkel ellátott szemvédőt.
- Használjon védőkesztyűt.
- Használjon acéllemez lábujjvédővel és csúszásgátló talppal ellátott védőbakancsot.
- Használjon jóváhagyott munkavédelmi ruházatot vagy azzal egyenértékű, testhezálló ruházatot, azaz hosszú ujjú és szárú ruhadarabokat.

## Tűzoltó készülék

- A gép működtetése közben tartson a közelben tűzoltó készüléket.
- Használjon „ABE” besorolású poroltó készüléket vagy „BE” besorolású szén-dioxidos tűzoltó készüléket.

## Biztonsági eszközök a terméken



**FIGYELMEZTETÉS:** A termék használata előtt olvassa el az alábbi figyelmeztetéseket.

- Ne használjon olyan terméket, amelynek hibásak a biztonsági eszközei.
- Rendszeresen ellenőrizze a biztonsági eszközöket. A biztonsági eszközök meghibásodása esetén vegye fel a kapcsolatot a Husqvarna szervizműhellyel.

### Motor BE/KI kapcsolója

A motor csak akkor tud beindulni, ha a motor BE/KI kapcsolója „ON” (BE) állásban van. A motor leáll, ha a motor BE/KI kapcsolóját „OFF” (KI) állásba helyezik.

### A motor BE/KI kapcsolójának ellenőrzése

1. Indítsa be a motort. Lásd: *A termék elindítása 9. oldalon.*
2. Állítsa „OFF” helyzetbe a motor BE/KI kapcsolóját A motor leáll.

### Kipufogódob

A kipufogódob minimálisan csökkenti a zajszintet, és elvezeti a kipufogógázokat a kezelő közeléből.

Hiányzó vagy hibás kipufogódob esetén ne használja a terméket. A hibás kipufogódob növeli a zajszintet és a tűzveszélyt.



**FIGYELMEZTETÉS:** A kipufogódob erősen felhevül használat közben és után, illetve, amikor a motor aljapáraton működik. Legyen óvatos gyúlékony anyagok és/vagy gőzök közelében a tűzveszély elkerülése érdekében.

### A hangfogó ellenőrzése

- Rendszeresen ellenőrizze a kipufogódob megfelelő rögzítését és épségét.

### Védőkeret

A védőkeret megakadályozza, hogy leesés esetén károsodjon a termék. A fogantyú és az emelési pont a védőkeret részét képezi.

### A védőkeret ellenőrzése

- Ellenőrizze, hogy nincsenek-e repedések vagy egyéb károsodások a védőkereten.
- Ügyeljen, hogy a biztonsági keret helyesen legyen felszerelve a termékre.

### Rezgéscsillapító egységek

A rezgéscsillapító egységek csökkentik a termék rezgését. A kezelő sérüléseinek és a termék

károsodásának megelőzése érdekében a rezgéscsillapító egységek csökkentik a káros rezgéseket.

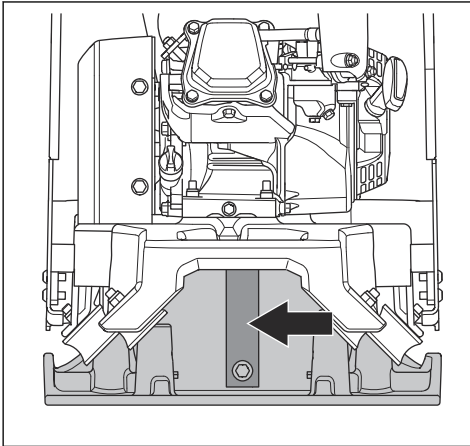
### A rezgéscsillapító egységek ellenőrzése

A terméken 10 rezgéscsillapító egység található. 4 rezgéscsillapító egység található a földelőlemezen, 3 a motorlemezen és 3 a fogantyúnál.

- Ügyeljen arra, hogy a rezgéscsillapító egységek megfelelően legyenek felszerelve.
- Vizsgálja meg a rezgéscsillapító egységeket, hogy nem láthatók-e rajta károsodások vagy kopás jelei.
- A földelőlemezen található 4 rezgéscsillapító egységet évente cserélje ki.
- Szükség esetén cserélje ki a motorlemezen és a fogantyúnál található rezgéscsillapító egységeket.

### Biztonsági heveder

A biztonsági heveder meggátolja a rezgéscsillapító egységek károsodását, amikor terméket fagyott talajról emelik fel, vagy amikor az alsó lemez a talajba akad.



### Üzemanyaggal kapcsolatos biztonság



**FIGYELMEZTETÉS:** A termék használata előtt olvassa el az alábbi figyelmeztetéseket.

- Az üzemanyag gyúlékony, a benzingőz pedig robbanékony. A sérülések, tűz és robbanás megelőzése érdekében körültekintően kezelje az üzemanyagot.
- Ne lélegezzen be az üzemanyagködöt. Az üzemanyagködök mérgezőek, és sérüléseket okozhatnak. Gondoskodjon megfelelő légáramlásról.
- Ne távolítsa el a tanksapkát, illetve ne töltsön be üzemanyagot járó motor mellett.
- Az üzemanyag betöltése előtt várja meg, amíg a motor lehül.

- Ne töltsön be üzemanyagot beltérben. A nem elegendő mértékű légáramlás fulladás vagy szén-monoxid miatt egészségkárosodást, akár halált is okozhat.
- Ne dohányozzon az üzemanyag és a motor közelében.
- Ne helyezzen forró tárgyakat az üzemanyag és a motor közelébe.
- Ne töltsön be üzemanyagot szikra vagy nyílt láng közelében.
- Tankolás előtt nyissa meg lassan a tanksapkát, engedje ki óvatosan a nyomást.
- A bőrre kerülő üzemanyag sérüléseket okozhat. Ha üzemanyag került a bőrre, szappannal és vízzel távolítsa el.
- Ha a kiömlött üzemanyag a ruhájára csöppent, öltözzön át azonnal.
- Ne töltsön teljesen tele az üzemanyagtartályt. Hő hatására az üzemanyag kitágul. Hagyjon egy kis helyet az üzemanyagtartály tetejénél.
- Húzza meg teljesen az üzemanyagtartály sapkáját. Ha az üzemanyagtartály sapkája nincs meghúzva, tűzveszélyt okozhat.
- A termék beindítása előtt helyezze a terméket legalább 3 m távolságra az üzemanyag-feltöltés helyétől.
- Ne indítsa be a terméket, ha üzemanyag vagy motorolaj került rá. Távolítsa el a nem kívánt üzemanyagot és motorolajat, és a motor beindítása előtt hagyja megszáradni a terméket.
- Vizsgálja meg rendszeresen a motort szivárgás szempontjából. Ha az üzemanyagrendszer szivárgó, a szivárgás megszüntetéséig ne indítsa be a motort.
- Ne az ujjával ellenőrizze, hogy jelen van-e szivárgás a motoron.
- Az üzemanyagot kizárólag jóváhagyott tartályban tartsa.
- Amikor a termék és az üzemanyag tárolás alatt áll, ügyeljen, hogy az üzemanyag és az üzemanyagködök ne okozhassanak károkat.
- Az üzemanyagot jóváhagyott edénybe engedje le, kültéren, szikráktól és lángtól távol.

### Lejtőn történő működtetésre vonatkozó biztonsági utasítások



**FIGYELMEZTETÉS:** A termék használata előtt olvassa el az alábbi figyelmeztetéseket.

- Ne használja a terméket 20° értéknél meredekebb lejtőn. A laza talaj, a rezgések és a működtetési sebesség következtében a termék felborulhat a 20° értéknél kevésbé meredek lejtőn.
- Ügyeljen arra, hogy a munkaterület biztonságos legyen. A nedves és laza talaj csökkenti a termék működtetésének biztonságosságát. Lejtőkön és durva felületeken körültekintően járjon el.



- Ügyeljen arra, hogy a munkavégzési területen tartózkodó összes személy a termék felett helyezkedjen el.
- A lejtőkön felfelé és lefelé irányban, ne pedig keresztben működtesse a terméket.
- Ne parkolja le lejtőn a terméket. Ha kénytelen lejtőn leparkolni a terméket, akkor ügyeljen, nehogy a termék felboruljon. Fennáll a sérülés és a károsodás kockázata.

## Szélek közelében történő működtetésre vonatkozó biztonsági utasítások



**FIGYELMEZTETÉS:** A termék használata előtt olvassa el az alábbi figyelmeztetéseket.

- Szélek közelében történő működtetés esetén fennáll a termék felborulásának kockázata. Mindig tartsa a termék legalább  $\frac{2}{3}$ -át egy kellően stabil felületen, amely képes megtartani a termék tömegét.
- Ha a termék felborul, állítsa le a motort, mielőtt visszaemeli a terméket egy megfelelően stabil felületre. Lásd: *A termék megemlése 15. oldalon.*

## Biztonsági utasítások a karbantartáshoz



**FIGYELMEZTETÉS:** A termék használata előtt olvassa el az alábbi figyelmeztetéseket.

- Ha a karbantartást nem megfelelően és rendszeresen végezték el, nő a termék sérülésének és károsodásának kockázata.
- Használjon személyi védőfelszerelést. Lásd: *Személyi védőfelszerelés 7. oldalon.*

- A karbantartás megkezdése előtt állítsa le a motort, és győződjön meg róla, hogy a termék minden alkatrésze lehűlt-e.
- A karbantartás elvégzése előtt tisztítsa meg a terméket a veszélyes anyagok eltávolítása érdekében.
- A karbantartás megkezdése előtt vegye le a gyertyapipát.
- A motor kipufogógázai forróak, a gázokkal együtt akár szikrák is távoznak a motorból. Ne működtesse a terméket beltérben vagy gyúlékony anyagok közelében.
- Ne végezzen módosításokat a terméken. A gyártó által nem jóváhagyott változtatások súlyos sérülést vagy halált okozhatnak.
- Mindig eredeti tartozékokat és pótalkatrészeket használjon. A gyártó által nem jóváhagyott tartozékok és pótalkatrészek súlyos sérülést vagy halált okozhatnak.
- A sérült, kopott vagy törött alkatrészt cserélje ki.
- Csak a használati utasításban megadott karbantartást végezze el. Minden egyéb szervizelési munkát jóváhagyott szervizközponttal végeztesse el.
- Minden eszközt távolítson el a termékből, mielőtt a motort beindítja a karbantartás után. A meglazult eszközök és a forgó alkatrészekhez csatlakozó eszközök kirepülhetnek, és sérüléseket okozhatnak.
- Karbantartás után ellenőrizze a termék rezgésszintjét. Ha nem megfelelő, forduljon egy jóváhagyott szervizközponttal.
- A termék rendszeres szervizelését hivatalos szervizközponttal kell elvégeztetni.

## Üzemeltetés

### Bevezető



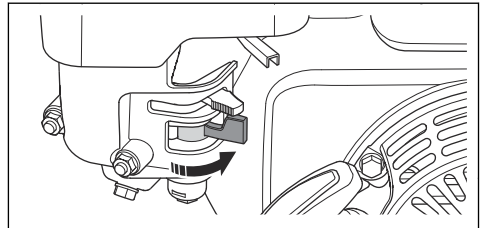
**FIGYELMEZTETÉS:** A termék használata előtt figyelmesen olvassa el a biztonságról szóló fejezetet.

### A termék működtetése előtti teendők

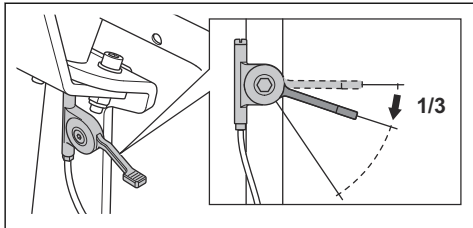
- Olvassa el figyelmesen a használati utasítást, és győződjön meg róla, hogy megértette azt.
- Olvassa el a motorhoz tartozó, a motor gyártója által mellékelte kézikönyvet.
- Végezze el a napi karbantartást. Lásd: *Karbantartási terv 11. oldalon.*

### A termék elindítása

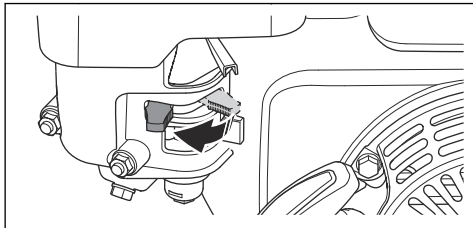
1. Nyissa ki az üzemanyagszelepet.



2. Állítsa a gázadagolót  $\frac{1}{3}$  gázra.

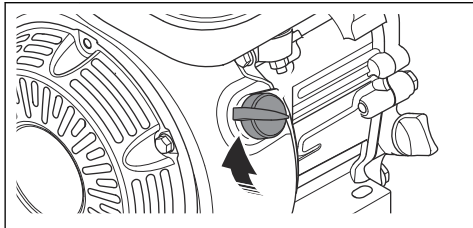


3. Állítsa a szivatókart megfelelő pozícióba.

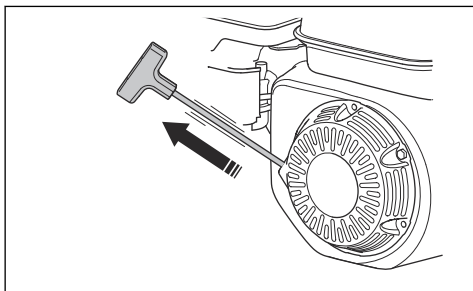


- a) Ha a motor hideg, zárja le a fajtószelepet.  
b) Ha a motor meleg, vagy magas a környezeti hőmérséklet, nyissa fel a fajtószelepet.

4. Állítsa „BE” helyzetbe a motor BE/KI kapcsolóját.

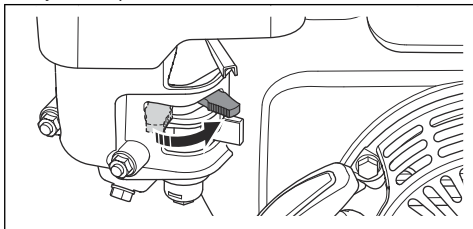


5. Húzza ki lassan az indítószinórt, amíg ellenállást nem érez.



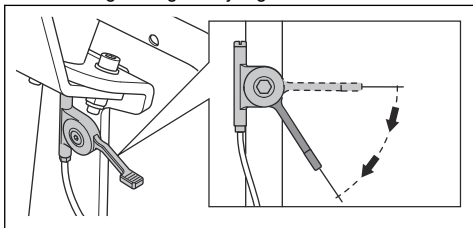
6. Engedje fel az indítókötél fogantyúját az indítókötél visszahúzásához.  
7. Húzza meg az indítószinór fogantyúját, amíg a motor be nem indul.

8. Fokozatosan nyissa fel a szivatókar, amíg teljesen nyitott állapotba nem kerül.



9. Hagyja 2-3 percen keresztül alapjáraton működni a motort.

10. Állítsa a gázadagolót teljes gázra.



## A termék () leállítása

1. Állítsa a gázadagolót az alapjárat fordulatszám pozíciójába.
2. Állítsa „KI” helyzetbe a BE/KI kapcsolót A motor leáll.
3. Állítsa az üzemyagcsapot „KI” állásba.

## Teendő, ha a motor nem indul be

Ha a motor nem indul be, és fehér színű füst látható, végezze el az alábbi eljárást.

1. Állítsa a gázadagolót leállítási pozícióba.
2. Lassan húzza meg és engedje el az indítókötetet 5 alkalommal.
3. Végezze el ismét az indítási eljárást.

## A termék működtetése



**VIGYÁZAT:** A terméket mindig előremenetben, teljes gázon működtesse. Az alacsonyabb fordulatszám és a hátrameneti mozgás akadályozza az excenter elem megfelelő működését, és a termék meghibásodását okozhatja.

1. Ügyeljen arra, hogy a gázadagoló teljes gáz állásban legyen.
2. Óvatosan tolja a terméket előre felé.



**VIGYÁZAT:** Ne nyomja lefelé a terméket. A túl nagy mértékű nyomás nem megfelelő minőségű eredményhez vezethet.

3. Ha szeretne irányt váltani, fordítsa meg a terméket.

## Karbantartás

### Bevezető



**FIGYELMEZTETÉS:** A termék karbantartása előtt olvassa el és értelmezze a biztonsággal foglalkozó fejezetet.

X = Az utasítások szerepelnek ebben a használati utasításban.

O = Olvassa el a motor kézikönyvében található utasításokat.

### Karbantartási terv

\* = Kezelő által végzett általános karbantartás. Az utasítások nem szerepelnek ebben a használati utasításban.

Általános termékkarbantartás	Minden használat előtt, 10 üzemóránként	Hetente, 100 üzemóránként	Évente, 150 üzemóránként
Ellenőrizze, hogy nem szivárog-e az üzemanyag vagy az olaj.	*		
Tisztítsa meg a terméket.	X		
Győződjön meg arról, hogy az anyacsavarok és a csavarok szorosan meg vannak-e húzva.	*		
Ellenőrizze, hogy nem károsodott-e a gázadagoló és a szivatókar.	*		
Ellenőrizze, hogy simán mozog-e a gázadagoló és a szivatókar.	*		
Ellenőrizze a BE/KI kapcsolót.	*		
Kenje meg a vezérlőelemeket és a továbbítórudazatokat.	*		
Ellenőrizze, hogy nincsenek-e sérülések a rezgéscsillapító egységeken.		X	
Ellenőrizze a hajtószíj épségét.		X	
Cserélje ki a hajtószíjat.			*
Cserélje ki a földelőlemezen található 4 rezgéscsillapító egységet.			X

A motor karbantartása	Minden használat előtt, 10 üzemóránként	Az első 20 üzemóra után	Hetente, 100 üzemóránként	Évente, 300 üzemóránként
Ellenőrizze az üzemanyagszintet és a motorolaj szintjét.	X			
Tisztítsa meg a motor hűtőbordáit.	O			
Ellenőrizze a levegőszűrőt. Szükség esetén tisztítsa meg a légszűrőt.	X	X		
Tisztítsa meg a légszűrőt.			X	
Cserélje ki a levegőszűrőt.				X

A motor karbantartása	Minden használat előtt, 10 üzemóránként	Az első 20 üzemóra után	Hetente, 100 üzemóránként	Évente, 300 üzemóránként
Cseréljen motorolajat.		X	X	X
Ellenőrizze a motor fordulatszámát.		O	O	O
Vizsgálja át és tisztítsa meg a gyújtógyertyát. Szükség esetén cserélje ki a gyújtógyertyát.			O	O
Cserélje a gyújtógyertyát.				O
Tisztítsa meg a karburátor üzemanyagcsapját.			O	O
Tisztítsa meg a hangtompító szikrafogóját.			O	O
Állítsa be a szeleplejféhezagot a levegőbeömlő nyílás és a kipufogószelepek esetében.				O
Engedje le az üzemanyagot, és tisztítsa meg az üzemanyagtartályt és az üzemanyagszűrőt.			O	O
Tisztítsa meg és állítsa be a karburátort.				O
Cserélje ki az üzemanyagszűrőt.				O

## A termék tisztítása

- A termék tisztításához tömlőből folyó vizet vagy nagynyomású tisztítóberendezést használjon.



**VIGYÁZAT:** Ne irányítsa a vizet közvetlenül az üzemanyagtartály sapkájára, az elektromos alkatrészekre vagy a motorra.

- Távolítsa el a fogantyún lévő olajat és zsírt.

## Általános ellenőrzés

- Ellenőrizze, hogy az anyák és csavarok megfelelően meg vannak-e szorítva a terméken.

## A motorolajszint ellenőrzése

- Távolítsa el az olajtartály sapkáját és a nivópalcát.
- Törölje le a nivópalcáról az olajat.
- Helyezze vissza teljes mértékben a nivópalcát az olajtartályba.
- Vegye ki a nivópalcát.
- Vizsgálja meg az olajszintet a nivópalcán.
- Ha az olajszint alacsony, töltsse fel a tartályt motorolajjal, és ellenőrizze újra az olajszintet. A megfelelő olajtípust illetően tekintse át a következőket: *Műszaki adatok 16. oldalon* vagy a motor használati útmutatója.

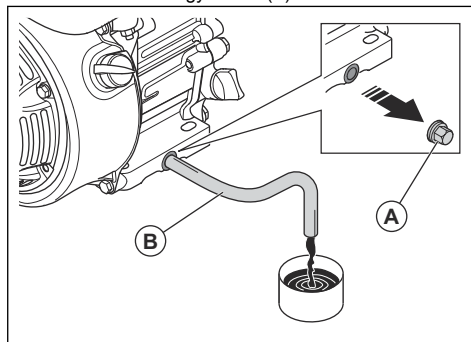
## A motorolaj cseréje –

Ha a motor hideg, járassa 1-2 percig, mielőtt leeresztené a motorolajat. Ezáltal a motorolaj felmelegszik, és könnyebb lesz leereszteni.



**FIGYELMEZTETÉS:** A motorolaj rendkívül forró közvetlenül a motor leállása után. Várja meg, amíg lehűl a motor, mielőtt leereszti az olajat. Ha motorolaj kerül a bőrére, vízzel és szappannal mossa le.

- Tegyen egy edényt a leeresztő csavar alá a motorolaj számára.
- Távolítsa el az olajleeresztő csavart (A), és csatlakoztasson egy tömlőt (B).



- Döntse meg a terméket, és engedje, hogy az olaj a tartályba távozzon.

- Távolítsa el a tömlőt.
- Helyezze fel, majd húzza meg az olajleeresztő csavart.
- Töltse fel a tartályt friss motorolajjal. A megfelelő olajtípussal kapcsolatban lásd: *Műszaki adatok 16. oldal*on vagy a motor használati útmutatóját.
- Ellenőrizze a motorolajszintet.

## Légszűrő



**FIGYELMEZTETÉS:** A levegőszűrő tisztítása és cseréje során használjon jóváhagyott légzésvédőt. A használt levegőszűrő hulladékkezelését megfelelő módon végezze el. A levegőszűrőben lévő por ártalmas az egészségre.



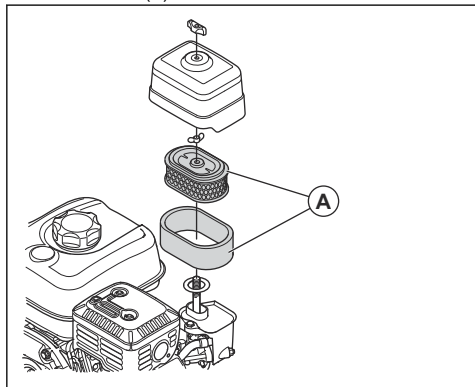
**VIGYÁZAT:** A károsodott levegőszűrőt mindig cserélje ki, különben a por a motorba fog jutni, és motorkárosodást fog okozni.

### A levegőszűrő tisztítása és cseréje



**FIGYELMEZTETÉS:** Ne fúvassa ki a levegőszűrőt sűrített levegővel. Ez a levegőszűrő károsodását okozza, és megnövekedik a veszélyes por belélegzésének kockázata.

- Lazítsa meg a levegőszűrőn lévő gombot, majd távolítsa el a levegőszűrő-burkolatot.
- Távolítsa el a papírszűrő elemet és a szivacs szűrőbetétet (A).



- Kefe segítségével tisztítsa meg a levegőszűrő házt.
- Ellenőrizze, hogy nem károsodtak-e a levegőszűrő elemei.
- Ütögesse hozzá a papírszűrőt egy kemény felülethez, vagy használjon porszívót a részecskék eltávolítására.



**VIGYÁZAT:** Ügyeljen, hogy a porszívó fúvókája ne érjen hozzá a papírszűrő elemhez. Tartson kis távolságot. A papírszűrő elem érzékeny felülete károsodik, ha hozzáér valamilyen tárgy.

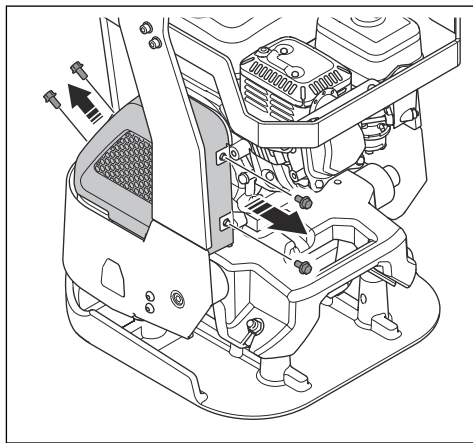
- Tisztítsa meg a habszivacs szűrőt szappanos vízzel.
- Öblítse le tiszta vízzel a habszivacs szűrőt.
- Nyomja össze a habszivacs szűrőt a víztávolításához, majd várja meg, amíg teljesen megszárad.
- Kenje be a habszivacs szűrőt motorolajjal.
- Nyomjon egy tiszta kendőt a légszűrőbetét szivacsához a felesleges olaj eltávolítása érdekében.
- A levegőszűrő beszereléséhez fordított sorrendben végezze el ezeket a lépéseket.

### A hajtószíj ellenőrzése

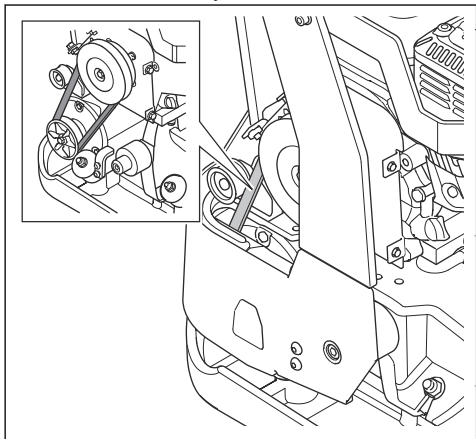


**FIGYELMEZTETÉS:** A terméket kizárólag akkor működtesse, ha fel van szerelve a hajtószíj burkolata.

- Állítsa le a motort.
- Távolítsa el a 4 csavart, majd távolítsa el a hajtószíj burkolatát.



- Ellenőrizze a hajtószíjat kopás és sérülések szempontjából. Ha a hajtószija sérült vagy elhasználódott, cserélje ki azt.



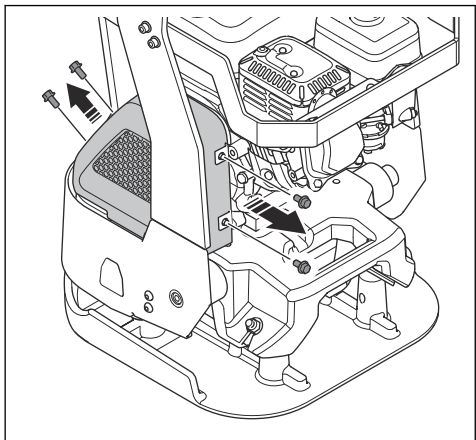
- Szerelje fel az ékszija fedelét.

## A földelőlemezen található rezgéscsillapító egységek cseréje

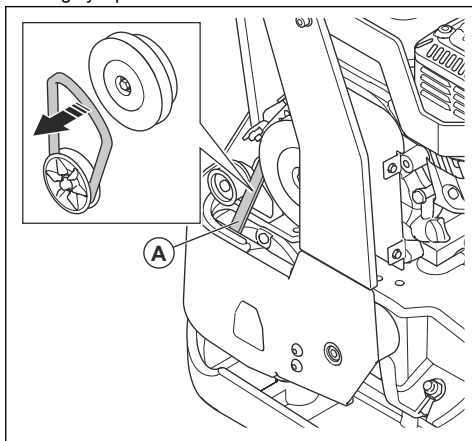


**FIGYELMEZTETÉS:** A terméket kizárólag akkor indítsa el, ha fel van szerelve a hajtószija burkolata.

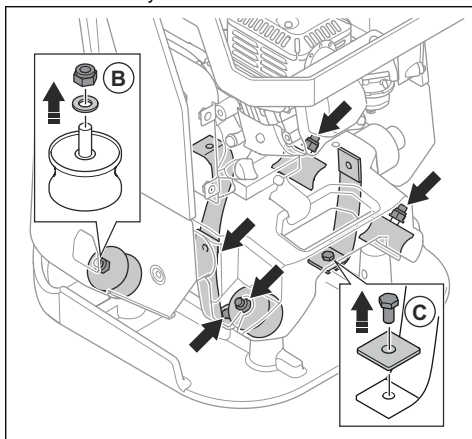
- Állítsa le a motort.
- Távolítsa el a 4 csavart, majd távolítsa el a hajtószija burkolatát.



- Óvatosan távolítsa el a hajtószíjat (A) a tengelykapcsolóról.

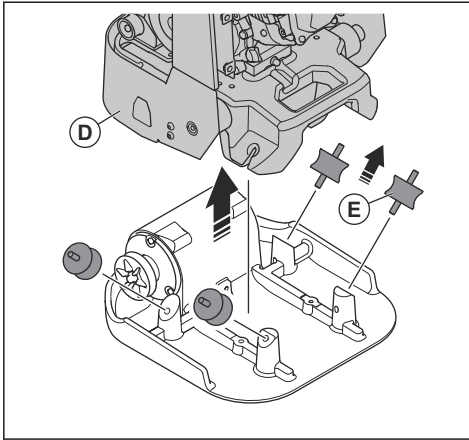


- Távolítsa el a rezgéscsillapító egységeken (B) található 4 anyát és 4 alátétet.



- Távolítsa el a 3 csavart és a 3 alátétet (C).

6. Távolítsa el a terméket (D) a földelőlemeztől.



7. Távolítsa el a 4 rezgéscsillapító egységet (E).

8. A rezgéscsillapító egységek felszerelését végezze fordított sorrendben.

## Szállítás, tárolás és ártalmatlanítás

### Szállítás



**FIGYELMEZTETÉS:** A szállítás során körültekintően járjon el. A termék nehéz, és sérüléseket vagy károsodásokat okozhat, ha a szállítás során leesik vagy elmozdul.

A termék megemelve hordozható kisebb távolságokon. A hosszabb távon történő szállításhoz helyezze a terméket egy szállítójárműre.



**VIGYÁZAT:** Ne vontassa jármű mögött a terméket.

### A termék megemelése

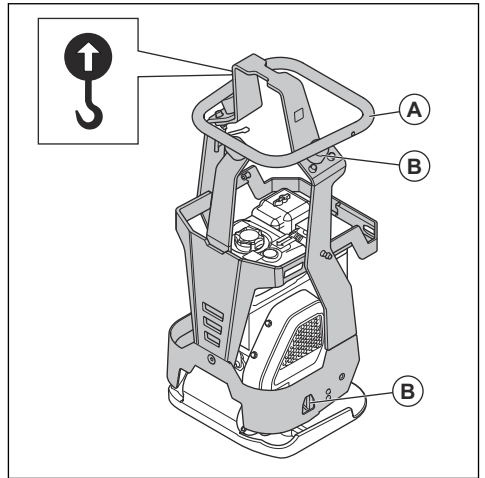


**FIGYELMEZTETÉS:** Ügyeljen arra, hogy az emelőberendezés műszaki jellemzői megfelelőek legyenek a termék biztonságos megemeléséhez. A termék típus tábláján látható a termék tömege.



**FIGYELMEZTETÉS:** Ne sétáljon és ne maradjon az emelés alatt álló termék alatt vagy közelében.

- Az emelőberendezést a védőkeret emelési pontjához csatlakoztassa. A terméken lévő címke azonosítja a megfelelő pozíciót.



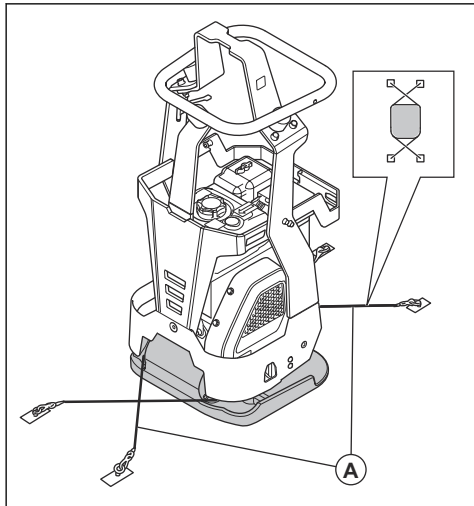
**FIGYELMEZTETÉS:** Ne használjon fémkampókat, láncokat vagy egyéb, durva éllel rendelkező emelőberendezéseket, amelyek az emelőpont károsodását okozhatják.



**FIGYELMEZTETÉS:** Sérült terméket ne emeljen meg. Ügyeljen arra, hogy a védőkeret (A) és a rezgéscsillapító egységek (B) megfelelően legyenek felszerelve, és ne legyenek sérültek.

## A termék rögzítése szállító járműhöz kötődszjakkal

- Helyezzen két pántot (A) az alsó lemez köré.



- a) Helyezzen egy pántot az alsó lemez elülső részére, majd rögzítse a pántot a járműhöz.
- b) Helyezzen egy pántot az alsó lemez hátsó részére, majd rögzítse a pántot a járműhöz.

## Tárolás

- A termék hosszabb ideig tartó tárolása előtt teljesen ürítse ki az üzemanyagtartályt. A felesleges üzemanyagot adja le egy erre kijelölt gyűjtőpontra.
- Tárolás előtt tisztítsa meg a terméket. Távolítsa el a gumi alkatrészekben lévő olajat és port.
- Tárolás előtt tisztítsa meg a levegőszűrőt.
- Óvatosan húzza meg az indítókötél fogantyúját, amíg kis mértékű ellenállást nem észlel. Ez lezárja a szelepeket, és biztosítja, hogy ne kerülhessen nedvesség a motorhengerbe.
- Helyezzen védőburkolatot a termékre.
- Tartsa a terméket száraz és fagymentes helyen.
- Tartsa a terméket zárható helyen, ahol gyermek vagy jogosulatlan személy nem férhet hozzá.

## Hulladékkezelés

- Kövesse a helyi újrahasznosítási előírásokat és a vonatkozó szabályozásokat.
- A használt vagy felesleges vegyi anyagot, például a motorolajat vagy az üzemanyagot, adja le egy szervizközpontban vagy egy erre kijelölt gyűjtőpontra.
- A már nem használt terméket, küldje vissza a Husqvarna kereskedőhöz, vagy adja le egy újrahasznosítási ponton.

## Műszaki adatok

### Műszaki adatok

Nettó tömeg, kg/font	99/218
Működési tömeg (EN500, olajjal együtt, ½ üzemanyaggal), kg/font	100,4/221,3
Motor márkája, típusa	Honda GX160
Teljesítmény: kW/LE / ford./perc <sup>1</sup>	3,6/4,8 @ 3600
Rezgés frekvenciája, Hz / ford./perc	90/5400
Amplitúdó, mm/hüvelyk	2/0,079
Centrifugális erő, kN/lbf	18/4047
Működési sebesség, m/perc vagy láb/perc	28 vagy 92
Max. dőlés, fok/%	20/36

<sup>1</sup> A motor gyártója által meghatározottnak megfelelő. A motor feltüntetett névleges teljesítménye az adott motormodell tipikus legyártott motorjának a J1349/ISO1585 sz. SAE-szabvány szerint mért átlagos nettó teljesítménye (a megadott fordulatszám mellett). A sorozatgyártott motorok esetén ez az érték eltérő lehet. A végső termékbe épített motor tényleges leadott teljesítménye az üzemi fordulatszámtól, a környezeti körülményektől és egyéb értékektől függ.



Üzemanyagtartály úrtartalma, l/qts	3,6/3,8
Motorolaj-kapacitás*, l/qts	0,6/0,63
Üzemanyag-fogyasztás, l/óra vagy qts/óra	1,2 vagy 1,3
Üzemanyag*	Ólmozatlan benzín, max. 10% etanol
Motorolaj*	SAE 10W-30, SJ API osztály
Zsír, excenter elem	Kluber Asonic HQ72-102

\* = Az adott motorral kapcsolatos további tudnivalókat és kérdéseket illetően tekintse át a motor kézikönyvét vagy a motor gyártójának webhelyét.

<b>Zaj és rezgés kibocsátási adatai</b>	
Hangteljesítményszint, mért dB (A) érték	103
Hangteljesítményszint, garantált, $L_{WA}$ dB (A) <sup>2</sup>	105
Hangnyomásszint a felhasználó fülénél, $L_p$ , dB (A) <sup>3</sup>	93
Rezgésszint, $a_{hv}$ , m/s <sup>24</sup>	2,4

## Zajra és rezgésre vonatkozó nyilatkozat

A nyilatkozatban szereplő értékeket laboratóriumi tesztelés keretében állapították meg az említett irányelvek vagy szabványok figyelembevételével, és alkalmasak összevetésre más olyan termékek nyilatkozatban szereplő értékeivel, amelyeket ugyanezen irányelvek vagy szabványok figyelembevételével teszteltek. Ezek a nyilatkozatban

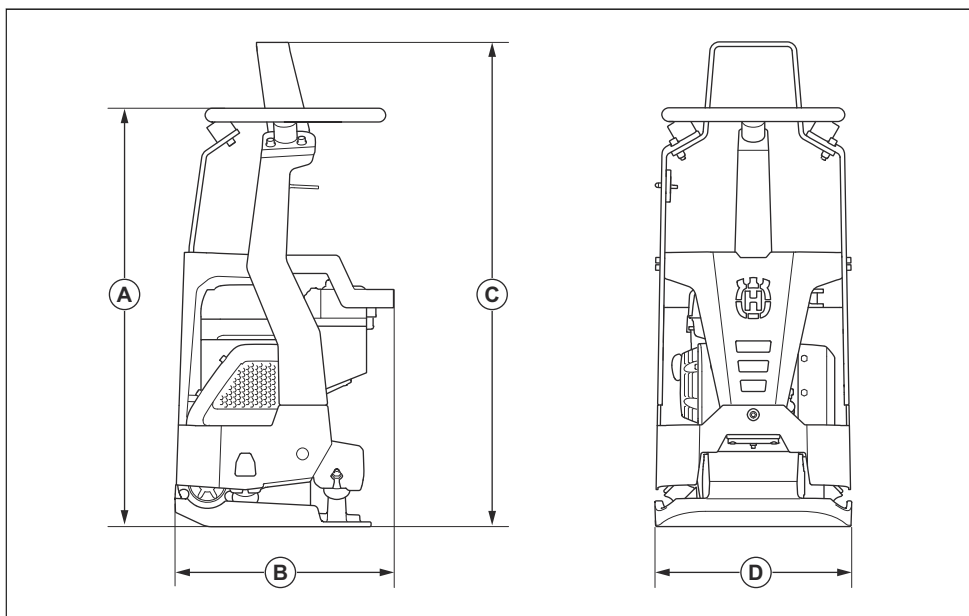
szereplő értékek nem használhatók kockázatértékelési célokra, és az adott munkavégzési területeken mért értékek magasabbak lehetnek. A tényleges kitettségi értékek és az egyéni felhasználókra vonatkozó sérülési kockázatok egyediek, és függenek attól, hogy milyen a felhasználók munkavégzési stílusa, hogy milyen anyagban használják a terméket, valamint hogy milyen hosszú a felhasználó expozíciós ideje, milyen a fizikai állapota, és milyen állapotban van a termék.

<sup>2</sup> A környezetben az EN ISO 3744 szabványnak megfelelően, a 2000/14/EK sz. EK irányelvvel összhangban hangteljesítményként mért zajkibocsátás ( $L_{WA}$ ). A garantált és a mért hangteljesítmény közötti különbségnek az az oka, hogy a garantált hangteljesítmény tartalmazza a mérési eredményben lévő ingadozást és az azonos modellű gépek közti eltéréseket is a 2000/14/EK jelű irányelv értelmében.

<sup>3</sup> Hangnyomásszint az EN ISO 11201 és EN 500-4 szabványok szerint,  $L_p$ . Pontatlanság  $K_{PA}$ , 3,0 dB (A)

<sup>4</sup> Regzésszint az EN 500-4 szabványnak megfelelően. A rezgésszintre vonatkozó jelentési adatok az 1,5 m/s<sup>2</sup> tipikus statisztikus ingadozásával (szórásával) rendelkeznek.

## Termék méretei



<b>A</b>	Fogantyú magassága, mm/ hüvelyk	915/36,02	<b>C</b>	Max. magasság, mm/ hüvelyk	1060/41,73
<b>B</b>	Hossz, mm/hüvelyk	478/18,82	<b>D</b>	Szélesség, mm/hüvelyk	432/17,01

# EK megfelelési nyilatkozat

## EK megfelelési nyilatkozat

A Husqvarna AB, SE-561 82 Huskvarna, Svédország  
(tel.: +46 36 146500), a saját felelősségére kijelenti,  
hogy a termék:

<b>Leírás</b>	<b>Előre haladó lapvibrátoros tömörítő</b>
Márka	Husqvarna
Típus/modell	LX 95
Megjelölés	2021-es és újabb sorozatszámok

teljes mértékben megfelel a következő EU-  
irányelveknek és rendeleteknek:

<b>Irányelv/rendelet</b>	<b>Leírás</b>
2006/42/EC	„gépre vonatkozó”
2000/14/EC	„kültéri zajkibocsátásra vonatkozó”
2014/30/EU	„elektromágneses megfelelésre vonatkozó”

valamint hogy az alábbi szabványok és/vagy műszaki  
előírások kerültek alkalmazásra;

EN ISO 12100:2010

EN 500-1:2006+A1:2009

EN 500-4:2011

Bejelentett tanúsítási szervezet: A 0404, RISE SMP  
Svensk Maskinprovning AB, Box 7035, SE-750 07  
Uppsala, Svédország igazolja a biztonság 2000/14/EC  
irányelvében meghatározott megfelelésértékelési  
eljárásnak való megfelelést: megfelelést.

A zajkibocsátásra vonatkozó tájékoztatást illetően  
tekintse át a következőt fejezetet: *Műszaki adatok16.*  
*oldal.*

Partille, 2021-04-28



Martin Huber

K+F igazgató, Betonfelületek és -padlók

Husqvarna AB, Építőipari részleg

A műszaki dokumentációk felelőse



[www.husqvarnacp.com](http://www.husqvarnacp.com)

Eredeti útmutatás

1142690-58



2021-05-11