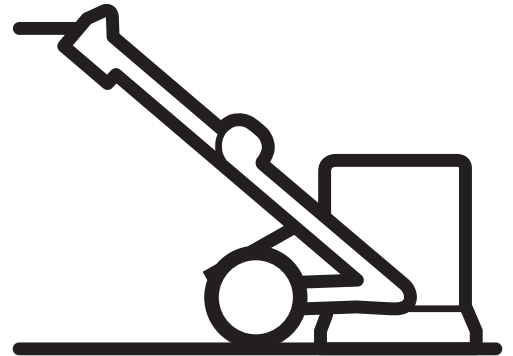




Husqvarna®



HTC T8/RT8/X8/RX8

Husqvarna, 11/12/2020

Manuel de l'opérateur, FR

Cher client,

Nous vous remercions d'avoir choisi un produit de qualité Husqvarna. Nous espérons que vous l'apprécierez vraiment.

Veillez noter que le manuel ci-joint contient des références HTC Floor Systems.

Le Groupe Husqvarna garantit la qualité de ce produit.

Si vous avez des questions, n'hésitez pas à contacter notre revendeur local ou prestataire de services, ou à visiter le site www.husqvarnacp.com.

Husqvarna AB

SE-561 82 Huskvarna, Suède



Déclaration de conformité CE

Nous, **Husqvarna AB**, SE 561 82 Huskvarna, SUÈDE, Tél. +46 36 146500, déclarons sous notre seule responsabilité que le produit représenté :

Description	Système de polissage et de surfaçage
Marque	HUSQVARNA
Type/Modèle	HTC RT8, HTC RX8
Identification	Numéros de série de l'année 2020 et ultérieurs

est entièrement conforme à la réglementation et aux directives de l'UE suivantes :

Directive/Réglementation	Description
2006/42/EC	« relative aux machines »
2014/53/UE	« relative aux équipements radio »
2011/65/UE	« relative à la limitation de l'utilisation de certaines substances dangereuses »

et que les normes et/ou les spécifications techniques suivantes sont appliquées :

EN 60335-1:2012/A11:2014/AC:2014

EN 60335-2-72:2012

EN IEC 61000-6-2: 2005 + AC:2005

EN 61000-6-4:2007+A1:2011

ETSI EN 301 489-1 V2.2.0

ETSI EN 301 489-17 V3.2.0

ETSI EN 300 328 V2.1.1

Partille, le 16/10/2020



Martin Huber

Directeur R&D, surfaces et sols en béton
Husqvarna AB, division Construction

Responsable de la documentation technique

Déclaration de conformité CE

Nous, **Husqvarna AB**, SE 561 82 Huskvarna, SUÈDE, Tél. +46 36 146500, déclarons sous notre seule responsabilité que le produit représenté :

Description	Système de polissage et de surfacage
Marque	HUSQVARNA
Type/Modèle	HTC T8, HTC X8
Identification	Numéros de série de l'année 2020 et ultérieurs

est entièrement conforme à la réglementation et aux directives de l'UE suivantes :

Directive/Réglementation	Description
2006/42/EC	« relative aux machines »
2014/30/UE	« relative à la compatibilité électromagnétique »
2011/65/UE	« relative à la limitation de l'utilisation de certaines substances dangereuses »

et que les normes et/ou les spécifications techniques suivantes sont appliquées :

EN 60335-1:2012/A11:2014/AC:2014

EN 60335-2-72:2012

EN 61000-6-2:2005 + AC :2005

EN 61000-6-4:2007+A1:2011

Partille, le 16/10/2020



Martin Huber

Directeur R&D, surfaces et sols en béton
Husqvarna AB, division Construction

Responsable de la documentation technique

Normes

Le fabricant déclare par la présente, sous sa seule responsabilité, que le produit ci-dessus portant un numéro de série 2016 ou postérieur, est conforme aux dispositions applicables des normes et directives suivantes :

EN 60335-1:2012	Appareils électrodomestiques et analogues - Sécurité - Partie 1 : exigences générales.
EN 60335-1:2012 + A11:2014	Appareils électrodomestiques et analogues - Sécurité - Partie 1 : exigences générales.
EN 60335-2-72:2012	Appareils électrodomestiques et analogues - Sécurité - Partie 2-72 : Exigences particulières pour les machines de traitements des sols avec ou sans commande de dispositif de déplacement, à usage commercial.
EN 62233:2008	Méthodes de mesure des champs électromagnétiques des appareils électrodomestiques et similaires en relation avec l'exposition humaine.
EN 61000-6-4:2007 + A1:2001	CEM
FCC CFR 47 Partie 15 (2016)	CEM
EN 61000-6-2 (2005)	CEM
DIRECTIVE 2006/42/CE	Directive « Machines ».
DIRECTIVE 2014/30/CE	CEM
DIRECTIVE 2014/35/CE	Directive « Basse tension ».

ISO 5349-1:2001	Vibrations mécaniques - Mesurage et évaluation de l'exposition des individus aux vibrations transmises par la main - Partie 1 : exigences générales.
ISO 5349-2:2001	Vibrations mécaniques - Mesurage et évaluation de l'exposition des individus aux vibrations transmises par la main - Partie 2 : guide pratique pour le mesurage sur le lieu de travail.
ISO 20643:2005	Vibration mécanique - Machines tenues et guidées à la main - Principes pour l'évaluation d'émission de vibration.
ISO 3744:2010	Acoustique - Détermination des niveaux de puissance acoustique et des niveaux d'énergie acoustique émis par les sources de bruit à partir de la pression acoustique - Méthodes d'expertise pour des conditions approchant celles du champ libre sur plan réfléchissant.
ISO 11201:2010	Acoustique - Bruit émis par les machines et équipements - Détermination des niveaux de pression acoustique d'émission au poste de travail et en d'autres positions spécifiées dans des conditions approchant celles du champ libre sur plan réfléchissant avec des corrections d'environnement négligeables.

Ce produit a reçu la marque CE en 2016. La documentation technique se trouve chez le fabricant.

Table des matières

1	Introduction	9
1.1	Généralités	9
1.2	Responsabilités	9
1.3	Garantie.....	9
2	Sécurité	10
2.1	Symboles utilisés.....	10
2.2	Consignes de sécurité.....	10
3	Informations concernant la machine	13
3.1	Déballage de l'équipement	13
3.2	Transport	13
3.2.1	Transport	13
3.2.2	Levage	13
3.2.3	Déplacement	13
3.2.4	Suspension du capot de ponçage	15
3.2.5	Roue d'appui	16
3.3	Stockage.....	16
3.4	Plaque signalétique	17
3.5	Vibrations aux mains et aux bras	18
3.6	Niveau de puissance acoustique.....	18
4	Description de la machine	19
4.1	Description générale de la machine	19
4.2	Compartiment de rangement.....	22
4.3	Coffret électrique	24
4.4	Description des leviers - Panneau de commande (IHM)	25
4.5	Écran d'information.....	27
4.6	Panneau de raccordement	30
5	Utilisation	31
5.1	Généralités	31
5.2	Réglage de l'inclinaison de la poignée	31
5.3	Maniement des poids	34
5.4	Supports de câble et de flexible	36
5.5	Accès aux outils de ponçage.....	36
5.6	Mise en place de l'outil de ponçage	37
6	Ponçage	39
6.1	Conduite avec le panneau de commande	39
6.1.1	Conduite manuelle.....	40
6.1.2	Arrêt d'urgence	40
6.2	Faciliter la conduite.....	41
7	Accessoires	42
7.1	Pack de radiocommande	42
7.1.1	Description des leviers - Télécommande	42
7.1.2	Récepteur radio	45
7.1.3	Chargement.....	46
7.1.4	Utilisation	46
7.1.5	Verrouillage des roues.....	47

7.2	Radioguidage	48
7.3	Traqueur GPS.....	49
7.3.1	Mise en marche.....	49
7.3.2	Enregistrement	50
7.3.3	Utilisation	51
7.3.4	Carte GSM	51
7.3.5	Commande à distance.....	52
7.4	Pack d'eau	53
7.4.1	Mist Cooler System	53
7.4.2	Ponçage humide.....	55
8	Entretien et réparations	57
8.1	Généralités	57
8.2	Nettoyage	57
8.3	Avant chaque ponçage	58
8.4	Tous les jours.....	58
8.5	Une fois par semaine.....	58
8.6	Réparations	58
8.7	Pièces de rechange.....	59
8.8	Garantie.....	59
9	Recherche des pannes	60
9.1	Généralités	60
9.2	La machine ne démarre pas	60
9.3	Déclenchement fréquent des fusibles ou de l'interrupteur différentiel.....	61
9.4	La machine manque de puissance.....	62
9.5	Avertissements et notification des défauts	63
9.5.1	Avertissements	63
9.5.2	Notification des défauts	65
10	Fiche technique	67
11	Environnement	77
11.1	Châssis.....	77
11.2	Tête de ponçage.....	77
11.3	Équipement électrique.....	78
11.4	Recyclage.....	78

1 Introduction

1.1 Généralités

Les machines HTC sont utilisées pour le traitement des sols. L'outil choisi détermine le champ d'utilisation de la machine.

Outre les le fonctionnement et les fonctions générales, ce manuel aborde les champs d'utilisation et l'entretien de votre machine HTC. Pour tout complément d'informations, contactez votre revendeur. Pour les informations concernant les contacts, reportez-vous au début de ce manuel.

1.2 Responsabilités

Même si toutes les mesures nécessaires pour que les informations fournies par ce manuel soient correctes et compréhensibles, nous n'acceptons aucune responsabilité pour toute erreur ou élément d'information manquant. HTC se réserve le droit de modifier les descriptions incluses dans ce manuel sans avis préalable.

Ce manuel est protégé par la loi sur les droits d'auteur ; aucune partie ne peut être copiée ou utilisée de quelque manière que ce soit sans l'autorisation écrite de HTC.

1.3 Garantie

La garantie ne couvre que les défauts de fabrication. HTC n'assume aucune responsabilité pour les dommages, survenus au cours ou à l'occasion du transport, du déballage ou de l'utilisation. Le fabricant ne pourra, en quelques circonstances que ce soit, être tenu responsable des dommages ou des pannes causés par une utilisation erronée, la corrosion ou une utilisation autre que celle prévue par les spécifications. Le fabricant n'est responsable en aucun cas des dommages ou coûts indirects. Pour le détail complet concernant la période de garantie du fabricant, reportez-vous aux dispositions de garantie en vigueur de HTC.

Le distributeur local peut avoir des conditions spéciales de garantie qui sont précisées dans ses conditions de vente, de livraison et de garantie. Pour toute clarification des conditions de garantie, veuillez contacter votre revendeur.

2 Sécurité

Ce chapitre comporte les règles de sécurité à adopter lors de l'utilisation des machines HTC.

2.1 Symboles utilisés

Les symboles ci-dessous sont utilisés dans ce manuel afin d'indiquer lorsqu'une vigilance particulière est nécessaire lors de l'utilisation de la machine.



AVERTISSEMENT !

Ce symbole signifie **Avertissement !** et signifie qu'il existe un risque d'accident corporel ou de dommage matériel.

L'inobservation d'un avertissement peut entraîner des dommages corporels graves pouvant être mortels.



REMARQUE !

Ce symbole indique **Remarque !** et signifie qu'une utilisation erronée de la machine pourrait endommager le matériel.



CONSEIL

Ce symbole signifie **Astuce !** et accompagne des conseils et astuces qui réduiront l'usure de votre machine ou faciliteront votre travail avec celle-ci.

2.2 Consignes de sécurité

Les utilisateurs de machines HTC ont la responsabilité finale de veiller à ce que toutes les personnes qui travaillent avec ou à proximité des machines, respectent toutes les instructions de sécurité applicables. Les mesures de sécurité doivent répondre aux exigences applicables à ce type d'équipement. Les recommandations du présent manuel doivent s'ajouter aux règles standard sur le lieu de travail.

Toutes les tâches doivent être effectuées par un personnel formé. Les utilisateurs de machines HTC doivent avoir lu l'intégralité du manuel correspondant aux machines utilisées. Une utilisation non conforme de l'équipement peut être à l'origine de situations susceptibles d'occasionner des blessures pour l'opérateur ou des dommages à l'environnement ou à la machine.

**AVERTISSEMENT !**

Une formation est indispensable.

Risques de dommages corporels et matériels.

Les enfants doivent rester sous surveillance et ne doivent pas jouer avec la machine.

La machine ne doit pas être utilisée par les enfants ou à proximité de ceux-ci. La machine ne doit pas être utilisée par des personnes avec des capacités physiques, sensorielles ou psychiques réduites, ou par des personnes ne disposant pas des connaissances requises pour l'utilisation de la machine.

L'utilisation des machines HTC doit impérativement suivre les recommandations de HTC.

Les machines HTC sont réservées à une utilisation commerciale.

Toutes les personnes utilisant une machine doivent connaître :

- son fonctionnement
- l'emplacement de l'interrupteur de secours
- les règles de sécurité applicables à la tâche

L'opérateur doit s'assurer que :

- aucune personne non autorisée ne se trouve dans la zone de travail lors de la mise en marche de la machine

Le lieu de travail :

- doit être adapté à l'objectif
- doit être protégé contre les objets non fixés susceptibles d'être projetés par la machine
- ne doit pas comporter de boulons protubérants et autres, sur la surface à traiter

Les personnes se trouvant sur le lieu de travail doivent toujours utiliser les équipements de sécurité recommandés et porter les vêtements suivants :

- lunettes de protection
- gants de protection
- chaussures de sécurité avec embout métallique
- casque anti-bruit
- protection respiratoire
- et ne pas porter de vêtements lâches ou d'accessoires susceptibles de se coincer, comme des écharpes, bracelets, bagues, etc.

Mesures générales de sécurité :

- Vérifiez que la machine est branchée à une prise avec terre.
- Seul un personnel habilité peut intervenir sur les pièces sous tension.

- Un équipement de lutte contre l'incendie doit être clairement signalé et être à portée de main.
- La maintenance ne doit pas être effectuée sur un équipement en marche.

La machine n'a été testée que pour une utilisation jusqu'à 2000 mètres au-dessus du niveau de la mer.



	⚠ DANGER
	HIGH VOLTAGE Disconnect power before servicing.
	⚠ WARNING
	To reduce the risk of fire, use only commercially available floor cleaners and waxes intended for machine application.
	⚠ WARNING
	Risk of explosion. Floor sanding can result in an explosive mixture of fine dust and air. Use floor sanding machine only in well ventilated area.
	⚠ CAUTION
	Moving Parts – To reduce the risk of injury, unplug before servicing.

G003338

Cet autocollant d'information est apposé à un emplacement visible sur le coffret électrique de la machine.

3 Informations concernant la machine

3.1 Déballage de l'équipement

Vérifiez soigneusement que l'emballage ou l'équipement ne présente pas de signes de dommages à la livraison. En cas de signes de dommages, contactez le revendeur pour l'en informer. Signalez également les dommages extérieurs à l'entreprise de transport.

Vérifiez que la livraison est conforme à la commande. Pour toute question, veuillez contacter le revendeur.

3.2 Transport



AVERTISSEMENT !

Risques de dommages corporels et matériels



REMARQUE !

Lors de tout déplacement, transport et du levage, les poids doivent être en position 1, voir la partie maniement des poids.

3.2.1 Transport

Vérifiez toujours que la machine est solidement ancrée à son support et que la tête de ponçage est abaissée sur le sol. Serrez les sangles ou tout autre équipement utilisé pour l'amarrage durant le transport, sur des parties non mobiles comme par exemple le châssis de la machine.

3.2.2 Levage

La machine peut également être levée par l'anneau de levage prévu à cet effet ou à l'aide de tout engin de levage homologué. Assurez-vous dans ce cas que les poids sont verrouillés en position avant et que la poignée est en position arrière, voir Maniement des poids page 34 et Réglage de l'inclinaison de la poignée page 31. Utilisez des sangles pour le levage de la machine.

3.2.3 Déplacement

Lors du déplacement sur une surface inclinée, comme une rampe de chargement, la machine doit être arrimée par l'anneau de levage à un treuil, par exemple. Ceci est une mesure de précaution au cas où la machine viendrait à se déplacer de manière intempestive ou à basculer. Les poids doivent être en position 1, afin que la machine ne risque pas de

basculer en arrière. Veillez à ce que personne ne se trouve au-dessous de la machine lors d'un déplacement sur une surface en pente.



G003257

Points de fixation pour le levage et l'arrimage.

3.2.4 Suspension du capot de ponçage

Lors du transport ou d'une tâche avec HTC Grouting, le capot peut être suspendu afin de ne pas rayer le sol.

Soulevez le capot et fixez-le à l'aide des sangles en caoutchouc afin de le bloquer en position suspendue.

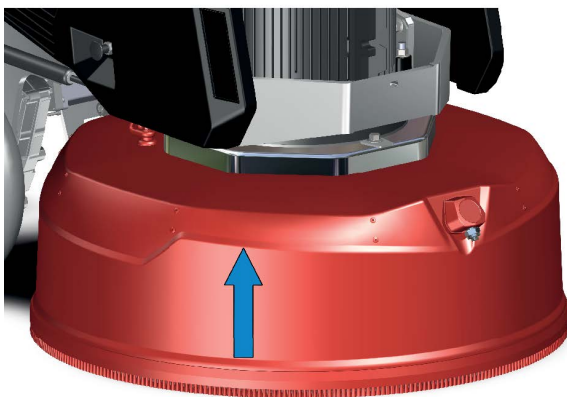


AVERTISSEMENT !

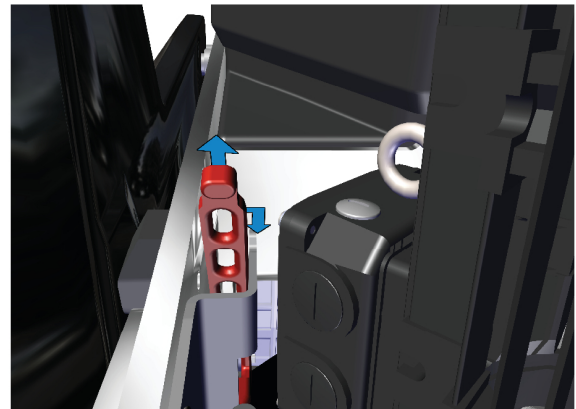
Pièces mobiles. Niveau sonore élevé.

Risque de dommages corporels.

Utilisez toujours les équipements de sécurité recommandés.



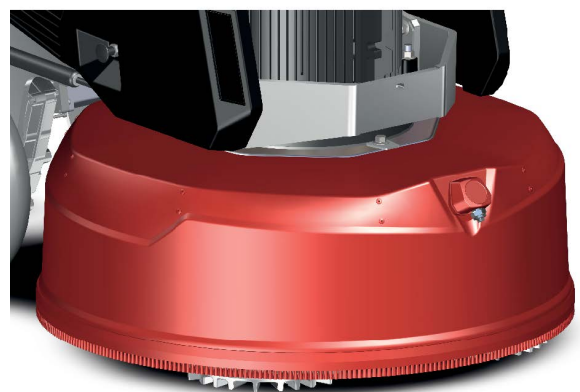
G003168



G003104



G003105



G003169

3.2.5 Roue d'appui



G003414

Afin de faciliter les déplacements, une roue d'appui peut être fixée à la machine.



G003415

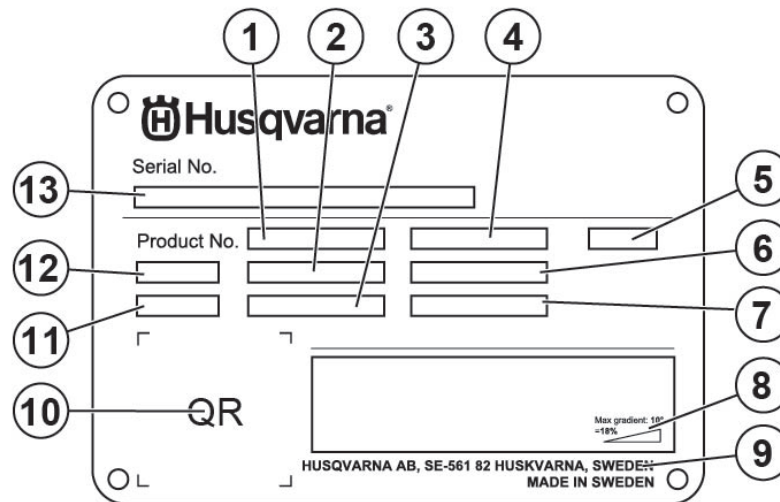
Cette roue peut rester en place lors du ponçage.

3.3 Stockage

La machine doit être rangée dans un endroit sec et chauffé lorsqu'elle n'est pas utilisée. Elle peut être endommagée par la condensation et les basses températures.

3.4 Plaque signalétique

La plaque signalétique comporte les informations décrites ci-dessous. Pour commander des pièces de rechange pour la machine, indiquez ses numéros de modèle et de série.



1. Référence de produit
2. Poids du produit
3. Puissance nominale
4. Tension nominale
5. Boîtier
6. Intensité nominale
7. Fréquence
8. Angle de pente maximal
9. Fabricant
10. Code optiquement lisible
11. Année de production
12. Modèle
13. Numéro de série

3.5 Vibrations aux mains et aux bras

Le niveau de vibrations pondéré aux mains et aux bras [m/s^2] de la ponceuse HTC T8/RT8/X8/RX8 a été établi au moyen d'un appareillage de mesure en conformité avec ISO 5349-1:2001. La marge d'incertitude de l'appareillage est de +/- 2 %.

La machine a été testée selon ISO 5349-2:2001 et ISO 20643:2005 afin d'identifier les opérations qui sont à l'origine des expositions les plus fréquentes aux vibrations. Si le niveau de vibrations dépasse $2,5 m/s^2$ il convient de limiter la durée d'exposition conformément au tableau ci-dessous. Si les vibrations sont supérieures à $5 m/s^2$ l'employeur doit prendre des mesures immédiates afin que la durée d'exposition ne dépasse pas la valeur indiquée dans le tableau ci-dessous.

Conditions de travail identifiées	Valeurs mesurées [m/s^2]	Exposition journalière autorisée (heures)
Ponçage/polissage	< $2,5 m/s^2$	> 10 h

3.6 Niveau de puissance acoustique

Concernant le bruit, la machine a été testée selon ISO 3744:2010 et ISO 11201. Mesure effectuée avec un instrument de mesure spécifique à la classe 1. Pour de plus amples informations concernant la puissance acoustique, voir le chapitre Fiche technique page 67.

4 Description de la machine

4.1 Description générale de la machine

La ponceuse HTC a été développée pour le traitement de différents types de sols. Cette machine est utilisée pour poncer, dégrossir, décaper et polir des sols en béton, en pierre naturelle et en terrazzo ou autre matériaux mentionnés dans ce manuel ou encore des matériaux recommandés par HTC.

Certaines ponceuses peuvent être radiocommandées. La radiocommande est un accessoire qui simplifie considérablement le travail.

Pour les caractéristiques des principaux composants de la machine, voir ci-dessous page [20](#).

La poignée est inclinable en plusieurs positions. Choisissez celle qui vous convient le mieux pour la conduite manuelle de la machine.

La tête de ponçage de la machine peut être équipée d'un certain nombre de disques de ponçage recouverts d'un capot étanche qui descend jusqu'au sol. Le capot associé au système d'aspiration couplé offrent les conditions d'un environnement de travail agréable. Le capot empêche l'opérateur d'entrer en contact avec les pièces rotatives de la machine et réduit fortement son exposition à la poussière. Le capot étant flexible, la récupération de la poussière est optimale dans la mesure où il est en contact permanent avec le sol.

Assurez-vous que l'extracteur de poussière est toujours relié à la ponceuse lors du ponçage à sec, afin d'éviter au maximum que l'opérateur, les personnes à proximité, la ponceuse et tout autre équipement soient exposés à des particules de poussière.



AVERTISSEMENT !

Poussière.

Risque de dommages corporels.

La poussière aspirée peut être toxique en cas d'inhalation.
Respectez les consignes locales et utilisez un masque de protection respiratoire.

La machine accepte une grande variété d'outils qui se montent facilement. Le choix de l'outil dépend de la composition du sol. Pour de plus amples informations concernant les différents outils, rendez-vous sur le site de HTC: www.htc-floorsystems.com.

Certaines ponceuses peuvent être équipées du Mist Cooler System pour un refroidissement efficace des outils de ponçage. Ce système est doté d'un gicleur qui projette un brouillard d'eau très fin sur le sol, ce qui permet de refroidir les outils de ponçage et rend ainsi le ponçage plus efficace.



G003265

N°	Description
1	Trappe de rangement
2	Réglage approximatif du bras de conduite
3	Trappe de rangement
4	Point de levage
5	Point de fixation de la roue d'appui et arrimage des charges
6	Buse du Mist Cooler System
7	Bras de conduite
8	Réglage fin du bras de conduite
9	Trappe d'entretien
10	Poignée des poids
11	Poids
12	Blocage des poids
13	Tête de ponçage
14	Blocage de roue pour conduite



G003187

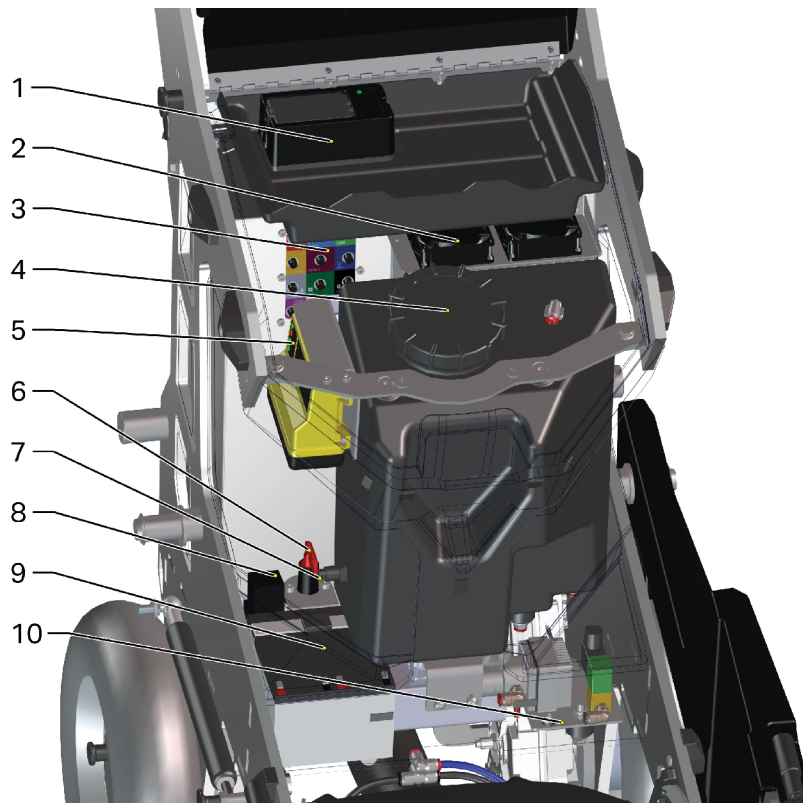
N°	Description
1	Panneau de commande
2	Verrouillage de la poignée
3	Prise électrique (alimentation)
4	Raccord pour extracteur de poussière
5	Coffret électrique
6	Raccord rapide eau

4.2 Compartiment de rangement



G003263

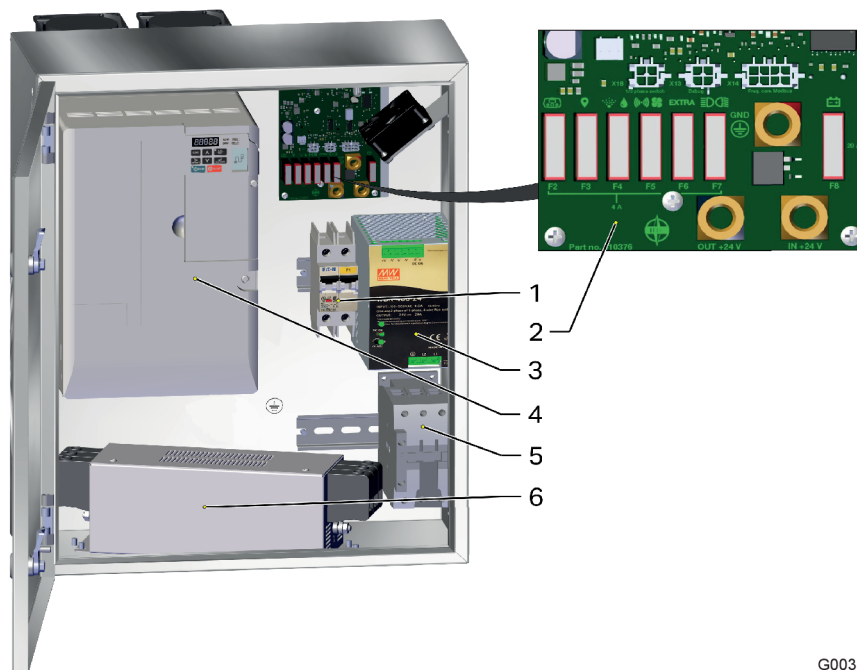
N°	Description
1	Compartiment de rangement
2	
3	Trappes d'entretien
4	



G003441

N°	Description	Accessoires
1	Chargeur de batterie pour commande à distance	Pack de radiocommande
2	Ventilateurs de refroidissement	
3	Panneau de raccordement des accessoires	
4	Réservoir d'eau	Pack d'eau
5	Récepteur radio	Pack de radiocommande
6	Sectionneur de batterie	Pack de radiocommande
7	Détecteur de niveau d'eau	Pack d'eau
8	Relais	Pack de radiocommande
9	Batterie	Pack de radiocommande
10	Pompe Mist Cooler System/alimentation en eau ventilateur proportionnel	Pack d'eau

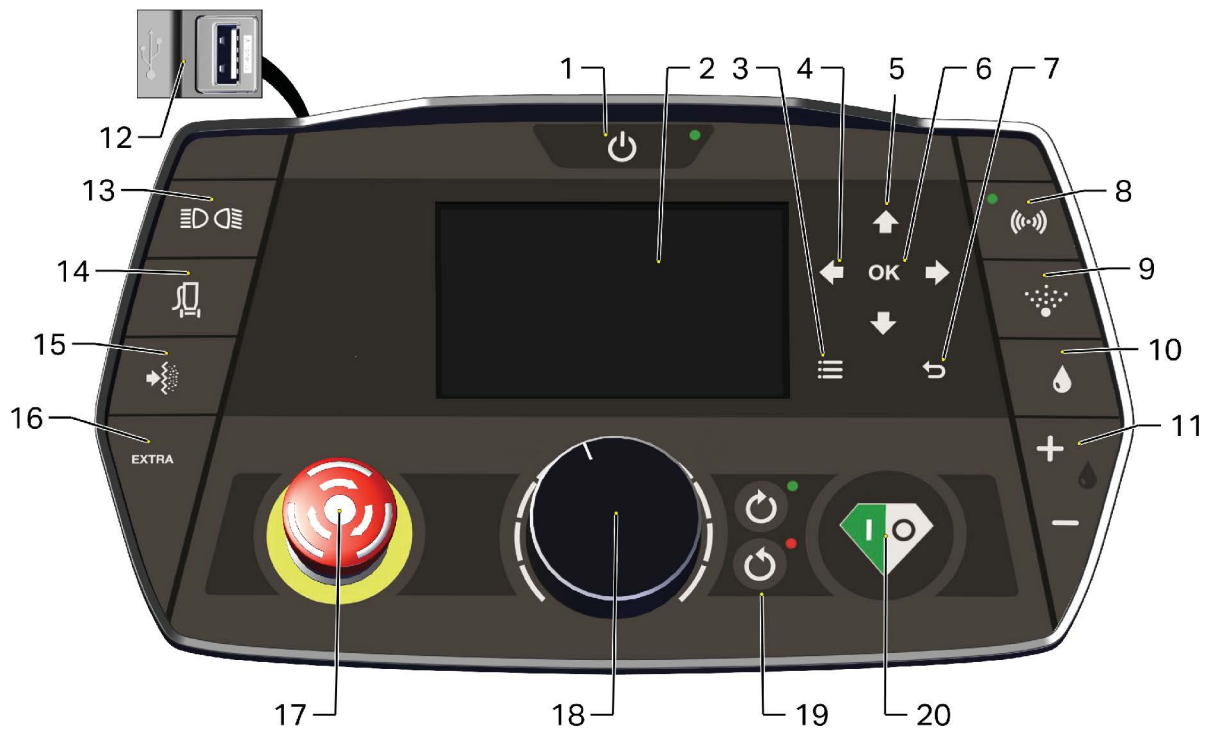
4.3 Coffret électrique



G003371

N°	Désignation	Description
1	F1	Disjoncteurs miniatures 2 x 5 A pour alimentation
2	Carte mère	
	F2	Fusible 4A, panneau de commande
	F3	Fusible 4 A, GPS
	F4	Fusible 4 A, eau/Mist System
	F5	Fusible 4 A, radio/ventilateurs de refroidissement,
	F6	Fusible 4 A, sortie Extra
	F7	Fusible 4 A, Accessoire
	F8	Fusible principal 20 A, tension du circuit de commande
3	U2	Alimentation
4	U1	Convertisseur de fréquence
5	K1	Contacteur
6	Z1	Filtre CEM

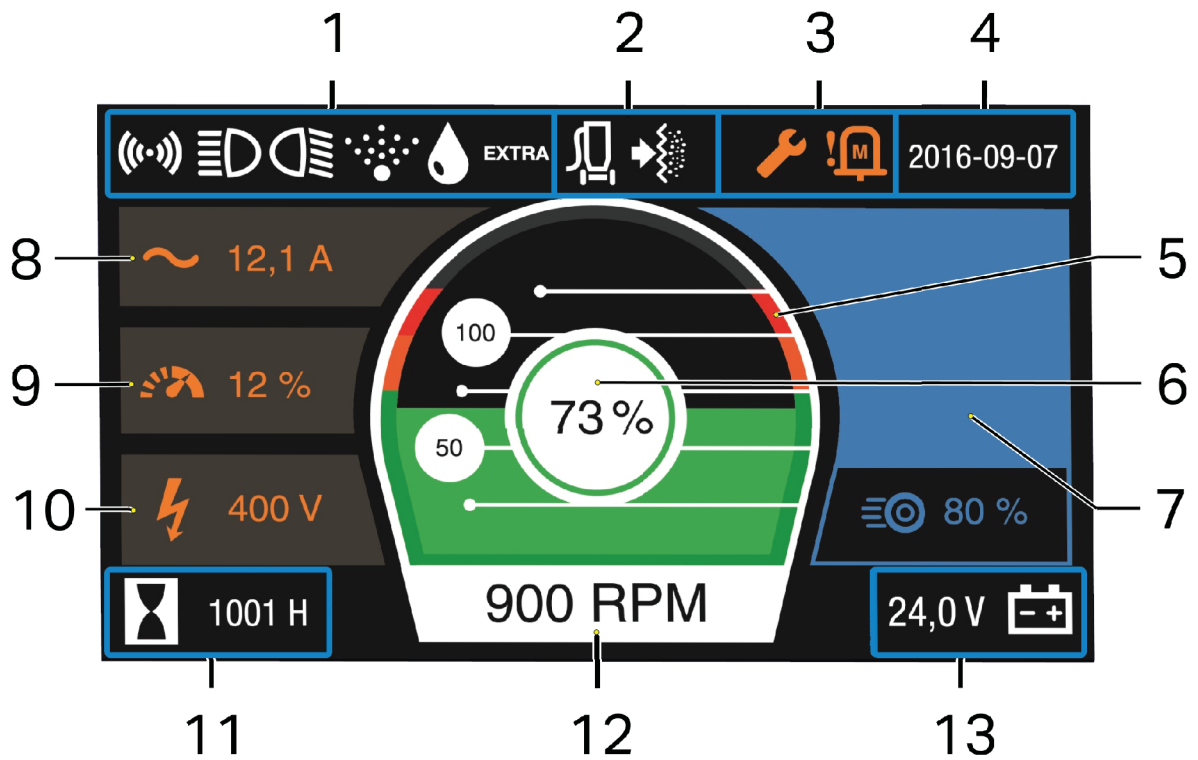
4.4 Description des leviers - Panneau de commande (IHM)













G003353





N°	Fonction	Description
1	Marche/arrêt	Marche/arrêt de la machine.
2	Écran d'information	Voir Écran d'information page 27.
3	Boutons des menus	Menu
4		Droite/gauche - Navigation dans les menus et modification de l'affichage du parcours
5		Haut/bas - Navigation dans les menus et marche/arrêt de l'écran Nuit
6		OK - Navigation dans les menus et RAZ par appui long du compteur de distance.
7		Arrière
8	Radiocommunication	Marche/arrêt
9	Mist Cooler System	Marche/arrêt
10	Alimentation en eau	Marche/arrêt
11		Augmentation ou diminution
12	Prise USB	Par ex. recharge de téléphone portable
13	Accessoires	Voir les instructions relatives aux accessoires
14	Contrôle de l'aspiration de poussière	Future option
15		
16	EXTRA	Marche/arrêt
17	Arrêt d'urgence	Voir Arrêt d'urgence page 40.
18	Vitesse de ponçage	Augmentation ou diminution de la vitesse de ponçage.
19	Direction de ponçage	Sens horaire/sens antihoraire.
20	Ponçage	Marche/Arrêt

4.5 Écran d'information



G003354

N°	Symbole	Désignation	Explication
1		Radio	S'allume lorsque la machine est en position de radiocommande. En position de radiocommande, seuls fonctionnent le bouton d'arrêt d'urgence et le bouton de radiocommande sur le panneau de commande de la machine.
		Accessoires	S'allume lorsque l'accessoire est activé.
		Accessoires	S'allume lorsque l'accessoire est activé.
		Mist Cooler System	S'allume lorsque Mist Cooler System est activé. Passe au jaune lorsque le niveau d'eau dans le réservoir est bas.
		Alimentation en eau	S'allume lorsque l'alimentation en eau est activée.
		Extra	S'allume lorsque la sortie Extra est activée.
2		Extracteur de poussière	Future option.
3		Entretien	S'allume en orange 50 h ou 2 semaines avant l'entretien programmé. Passe au rouge lorsque la date est dépassée.
		Avertissement	Le symbole d'avertissement s'allume en cas d'avertissement ou de défaut. Le symbole indique le type de défaut.
4		Date & heure	Affiche l'heure et la date.
5		Mesure de puissance - Puissance disponible	Affiche la puissance disponible.
6		Mesure de puissance - Puissance utilisée	L'indicateur de niveau et le cercle entourant la valeur changent de couleur en fonction de la puissance utilisée par rapport à la puissance disponible. Le cercle est vert lorsque la puissance de ponçage est de 0 - 100 %, jaune à 100 - 115 % et rouge à partir de 115 %.
7		Débit d'eau/Vitesse d'avance	Débit d'eau 0-100 % / Vitesse d'avance 0-15 m/min.
8		Ampérage	Affiche l'ampérage du moteur

N°	Symbole	Désignation	Explication
9		Surcharge/Protection contre les surcharges	Indicateur de surcharge, prévient à 90 %. La machine s'arrête à 100 %.
10		Tension	Affiche la tension réseau.
11		Compteur	Affiche le temps d'utilisation en h, la distance en m et l'énergie en kWh.
12		Vitesse de ponçage	Affiche la vitesse de rotation des disques de ponçage.
13		Tension du circuit de commande	Affiche la tension du circuit de commande de la machine. Affiche la tension de la batterie lorsque la machine fonctionne uniquement sur batterie.

4.6 Panneau de raccordement



G003396

Symbole	Branchement pour
	Panneau de commande
	Récepteur radio
	Bus CAN
	Équipement supplémentaire, 24 V
	Supplémentaire 2. Pour équipement futur
	Mist Cooler System
	Soupape d'alimentation en eau
	Ventilateurs de refroidissement
	GPS
	Accessoires

5 Utilisation

5.1 Généralités

Ce chapitre explique comment changer l'outil de ponçage et manœuvrer la ponceuse. Il n'aborde pas les aspects techniques du ponçage tels que le choix de l'outil.

Pour bien choisir l'outil, vous trouverez toutes les informations nécessaires sur notre site Web: .

5.2 Réglage de l'inclinaison de la poignée



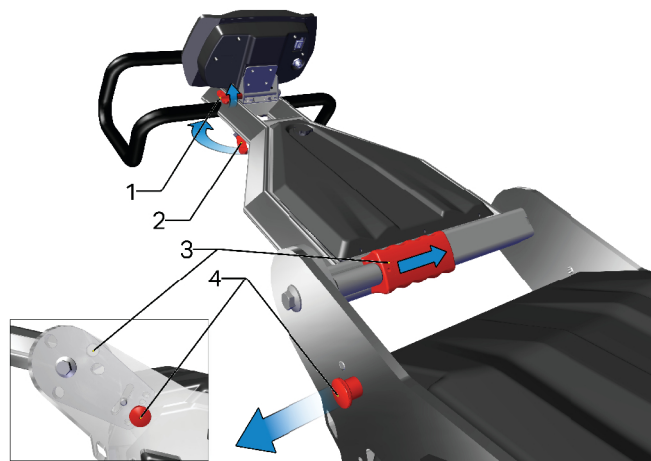
AVERTISSEMENT !

Risque de pincement
Risque de dommages corporels.



REMARQUE !

Lors du réglage de la poignée, assurez-vous que le dispositif de verrouillage de la poignée la bloque correctement dans la position souhaitée.



G003430

N°	Description
1	Réglage de l'IHM
2	Réglage de la poignée
3	Réglage approximatif du bras de conduite
4	Réglage fin du bras de conduite

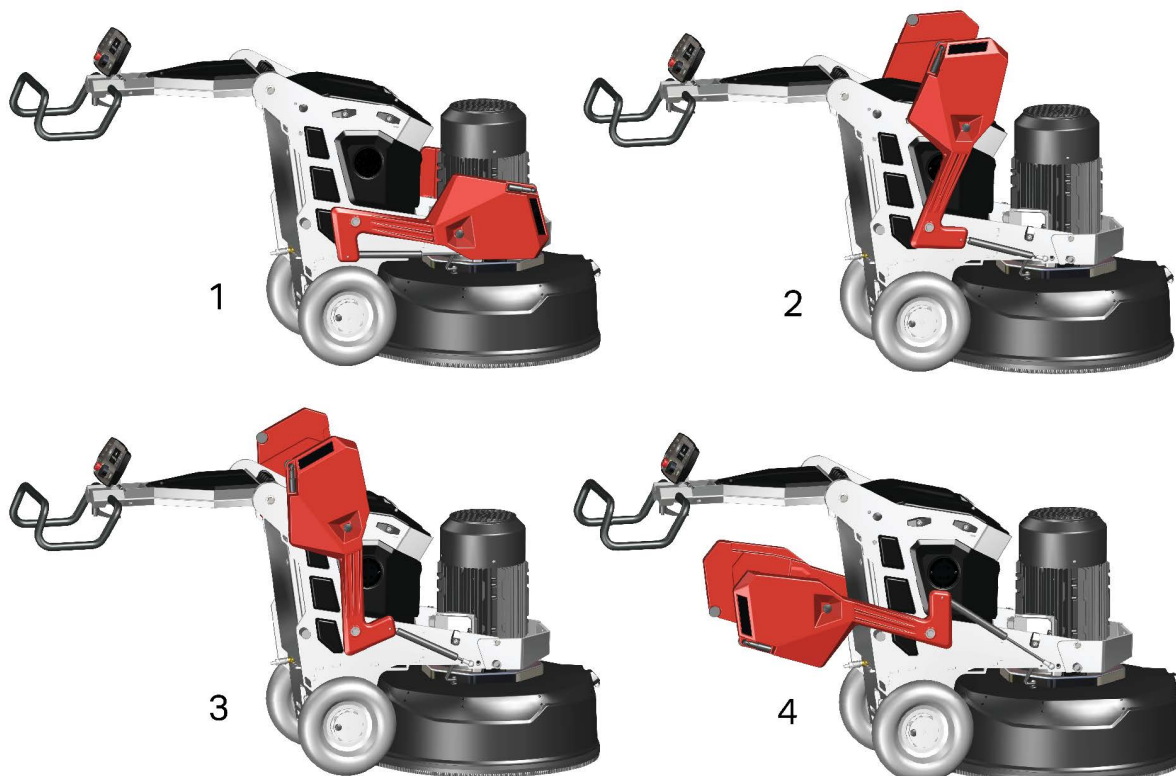
Ajustez la bonne hauteur de travail à l'aide des différents réglages.



G003209

N°	Description
1	Position de la poignée 1
2	Position de la poignée 2
3	Position de la poignée 3
4	Position de la poignée 4

5.3 Maniement des poids



G003189

N°	Différentes position des poids
1	Position 1
2	Position 2
3	Position 3
4	Position 4

La machine est équipée de deux poids qui permettent de déplacer facilement son centre de gravité. Chaque poids est doté d'une cheville de verrouillage afin de caler et de verrouiller le poids dans trois positions et en arrière.

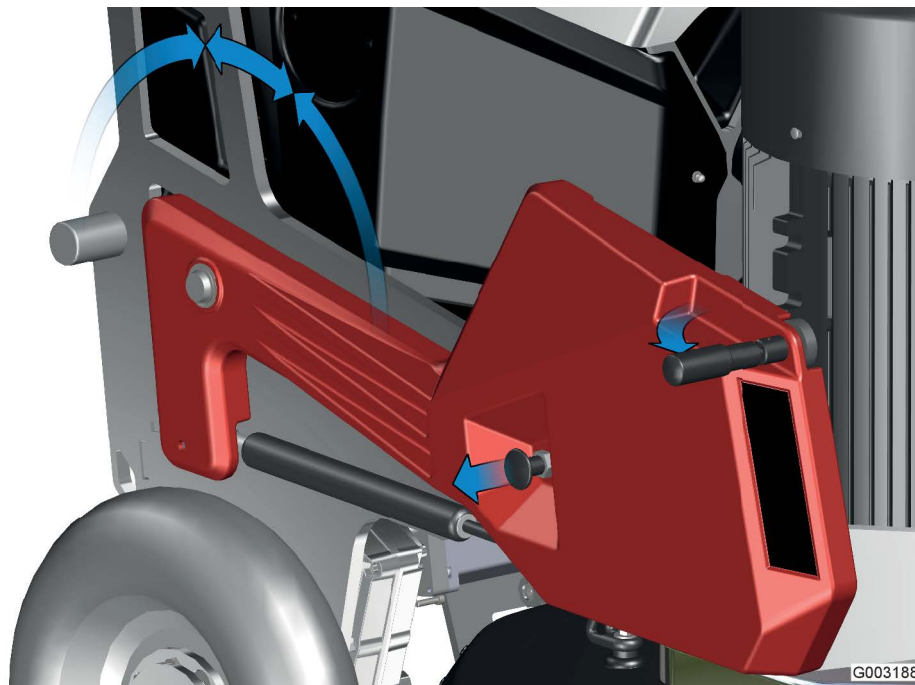
- Tirez la cheville, tenez la poignée et déplacez le poids. Remettez la cheville en place de manière à bloquer le poids dans cette position.

**AVERTISSEMENT !**

Risque de pincement

Risque de dommages corporels.

Assurez-vous que la cheville assure le blocage dans la position souhaitée lors du réglage des poids. Vérifiez l'absence de jeu latéral lorsque le poids est bloqué. Risque de libération du blocage.

**CONSEIL**

Un fonctionnement à puissance réduite de la machine peut être dû au placement des poids. Placez les poids à la verticale ou vers l'arrière pour soulager la tête de ponçage.

Afin que la pression de ponçage soit la plus élevée, les poids doivent être en position 1, et en position 4 pour la pression la moins forte, voir page 34 ainsi que les caractéristiques techniques.

Si vous sentez que la machine devient lourde, ceci peut être dû au placement des poids. Relevez les poids en position 2, 3 ou 4 afin d'alléger la tête de ponçage. Veillez à ce que les poids soient placés de la même manière de part et d'autre afin d'éviter toute irrégularité du ponçage.

5.4 Supports de câble et de flexible

Il existe deux supports de câble et de flexible sur la machine. Utilisez celui qui convient le mieux à votre situation de travail. Vérifiez que le capot n'est pas gêné par la traction du flexible.



5.5 Accès aux outils de ponçage



AVERTISSEMENT !

Risque de pincement

Risques de dommages corporels et matériels.

Coupez l'alimentation avant toute intervention de nettoyage, de maintenance, de changement d'outils ou de réparation.

Remontez la poignée en position 3 en vous référant à la partie Positions d'inclinaison de la poignée page 33.

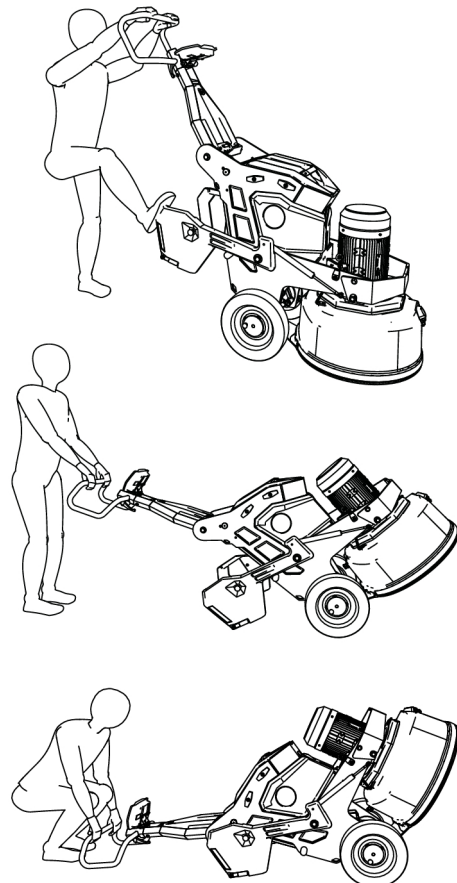
Rabattez les poids en arrière et placez un pied sur l'un des poids. Voir Positions d'inclinaison de la poignée page 33.

La machine peut être lourde. Effectuez un réglage fin pour la soulager, voir Positions d'inclinaison de la poignée page 33.

Basculez la machine doucement vers l'arrière jusqu'à ce que les poids touchent le sol.

Basculez la machine davantage en arrière jusqu'à ce qu'elle touche le sol.

Assurez-vous que la machine est bien appuyée sur la poignée.



G003266

5.6 Mise en place de l'outil de ponçage



AVERTISSEMENT !

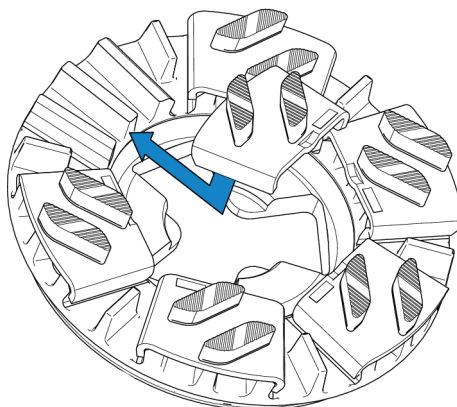
Température élevée
Risque de poussière



REMARQUE !

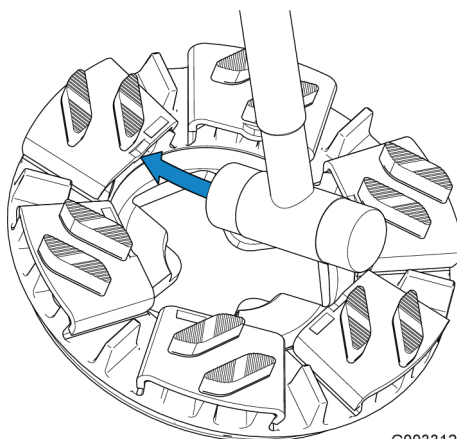
Notez le sens de rotation des disques de ponçage.

Insérez le nouvel outil de ponçage par le haut, légèrement de travers, dans la rainure de guidage du support. Introduisez ensuite l'outil complètement dans la rainure de guidage.



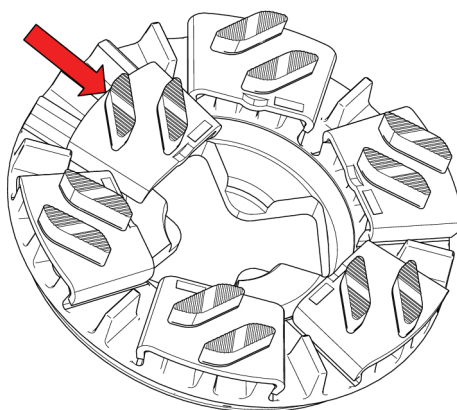
G003311

Pour caler l'outil de ponçage dans le support, frappez légèrement dessus avec un marteau.



G003312

Lors du remplacement de l'outil de ponçage, desserrez-le en frappant légèrement dessus avec un marteau de manière à faire lâcher la retenue. Dégagez ensuite l'outil de la rainure de guidage.



G003310

6 Ponçage

Raccordez l'extracteur de poussières à la machine. Vous trouverez tous les détails sur la gamme d'extracteurs de poussière sur le site HTC : www.htc-floorsystems.com.

Régalez la poignée à la hauteur de travail, voir page 33.



AVERTISSEMENT !

Risque de dommages corporels.

Empêchez le câble d'entrer en contact avec les outils rotatifs.



REMARQUE !

Inspectez soigneusement le sol et enlevez les objets saillants tels que barres d'armature ou boulons et ramassez les déchets qui risqueraient de se prendre dans la machine ou d'être projetés.

6.1 Conduite avec le panneau de commande

Pour effectuer un ponçage manuel, la machine doit être conduite en avançant sur le sol, et le traitement est défini à l'aide du panneau de commande.

Reportez-vous à la description du panneau de commande à la section Description des leviers - Panneau de commande (IHM), voir Description des leviers - Panneau de commande (IHM) page 25.

6.1.1 Conduite manuelle



G003372

Vérifiez que l'arrêt d'urgence (1) est désactivé. Dans le cas contraire, tournez-le dans le sens horaire en suivant les flèches.

Appuyez sur le bouton *marche/arrêt* (2).

Démarrez l'extracteur de poussière pour le ponçage à sec.

Sélectionnez le sens de rotation (3).

Réglez la vitesse de rotation des disques abrasifs au moyen du bouton (4).

Lancez le ponçage en appuyant sur (5).

Lorsque la machine reste inutilisée, appuyez sur le bouton *marche/arrêt* pendant 3 secondes pour l'éteindre.

6.1.2 Arrêt d'urgence

Le bouton d'arrêt d'urgence ne doit être utilisé qu'en cas d'urgence car cela use prématurément les composants électriques de la machine.

En enfonçant ce bouton, on coupe l'alimentation de toutes les pièces mobiles électriques de la machine. Pour la réinitialisation, tournez le bouton d'arrêt d'urgence dans le sens horaire. Vous pouvez alors redémarrer la machine.

6.2 Faciliter la conduite

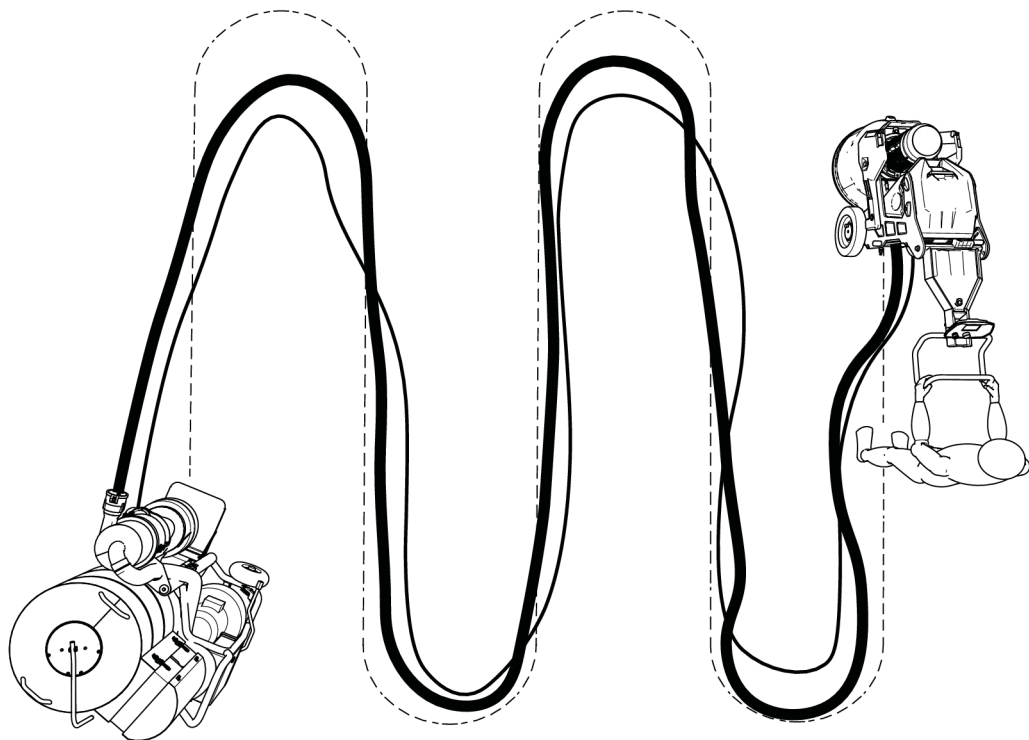


AVERTISSEMENT !

Risque de dommages corporels.

Empêchez le câble d'entrer en contact avec les outils rotatifs.

Pour éviter que le tuyau d'aspiration de l'extracteur de poussière et le câble électrique ne se retrouvent dans la zone de travail ou dans le sillage de la machine, disposez le tuyau et le câble comme sur la figure ci-dessous.



G003145



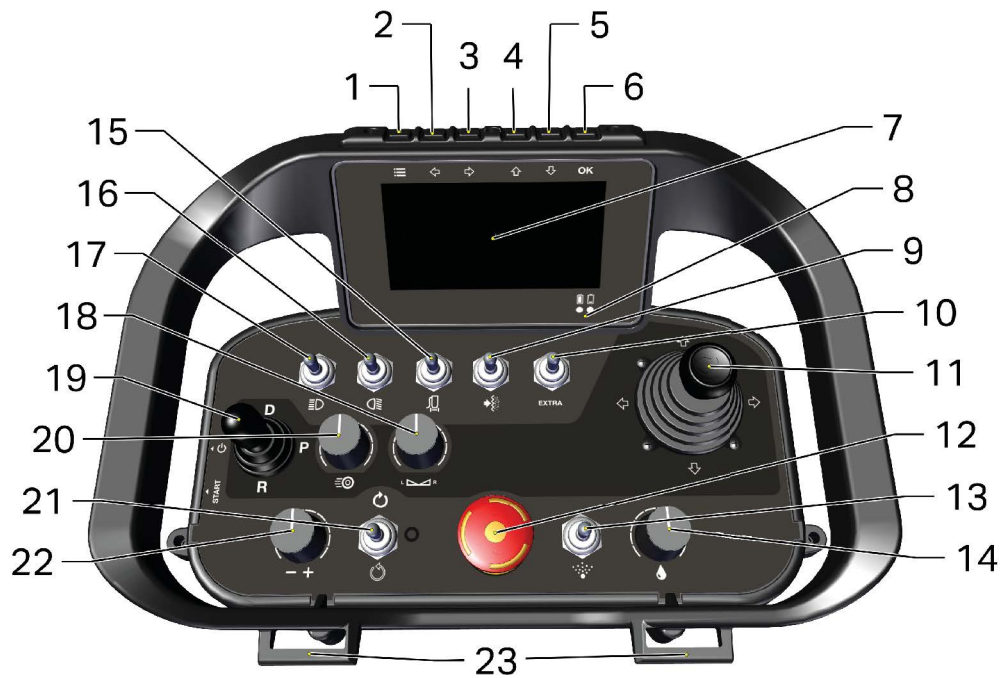
CONSEIL

En disposant le tuyau et le câble comme le montre la figure, vous éviterez des arrêts inutiles.

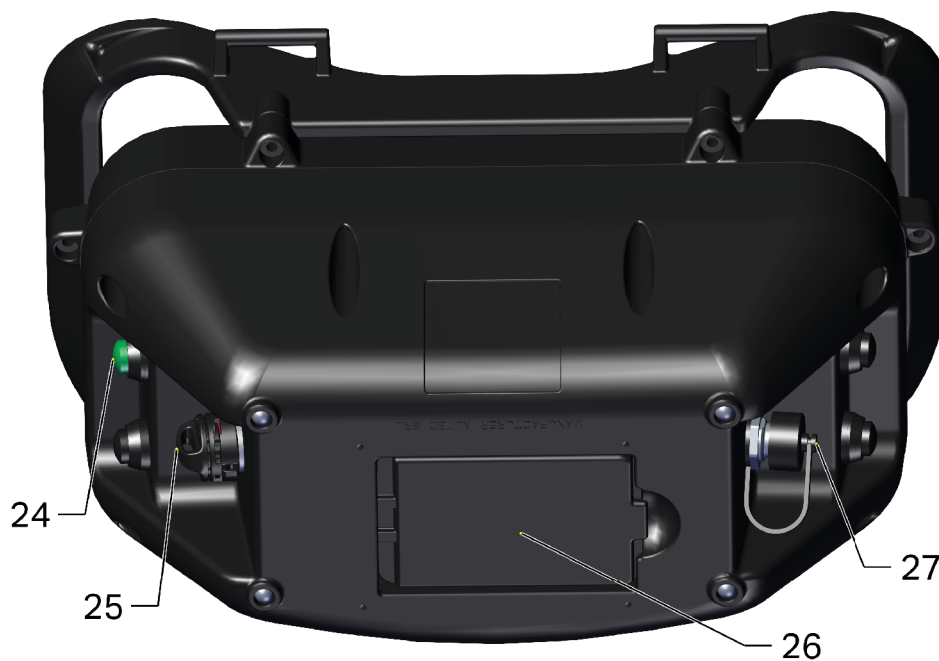
7 Accessoires

7.1 Pack de radiocommande

7.1.1 Description des leviers - Télécommande



G003362

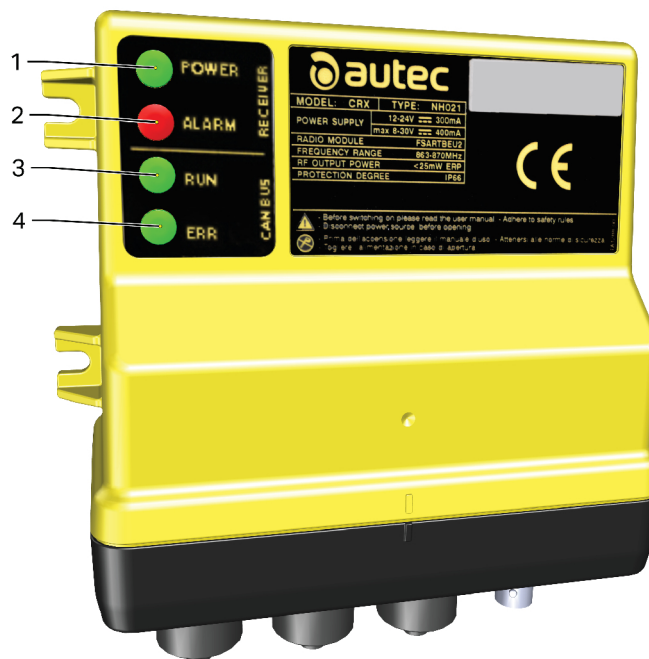


G003363

N°	Fonction	Description
1	Boutons des menus	Future fonction.
2		Droite/gauche - Navigation dans les menus et modification de l'affichage du parcours.
3		
4		Haut/bas - Navigation dans les menus et modification de l'économiseur d'écran.
5		
6		Future fonction.
7	Écran	Voir Écran d'information page 27 .
8	Voyant vert	N'est pas allumé lorsque la machine est éteinte.
		Clignote rapidement lorsque la machine fonctionne mais qu'il n'y a pas de liaison radio.
	Voyant rouge	Clignote lentement lorsque la machine fonctionne et qu'il y a une liaison radio.
		Est éteint en l'absence de défaut sur la machine.
		Est allumé lorsque le bouton d'arrêt d'urgence a été activé, ou lorsque le levier de marche ou le sens de ponçage est erroné. Clignote lorsque le niveau de la batterie est faible
9	Contrôle de l'aspiration de poussière	Future option.
10	EXTRA	Marche/arrêt.
11	Joystick	Virage à droite et à gauche et réglage de la vitesse et de la direction.
12	ARRÊT D'URGENCE	Voir Arrêt d'urgence page 40 .
13	Marche/arrêt brouillard	Marche/arrêt.
14	Alimentation en eau	Marche/arrêt et réglage du volume d'eau.
15	Contrôle de l'aspiration de poussière	Future option.
16	Lampe arrière	Accessoire.
17	Lampe avant	Accessoire.
18	Décalage (G - D)	Ajustement gauche et droit afin de compenser la dérive.
19	Levier de marche	Levier pour l'avance D , le recul R ou le frein de sécurité P .
20	Vitesse de la marche	Ajustement de la vitesse en marche avant

N°	Fonction	Description
21	Direction de ponçage	Levier de ponçage. Ponçage dans le sens horaire, arrêt du ponçage, ponçage dans le sens antihoraire. Pour le ponçage dans le sens antihoraire, le levier doit être relevé pour se retrouver en position.
22	Vitesse de ponçage	Réglage de la vitesse de ponçage.
23	Fixations	Avec courroie ou crochets.
24	Radiocommunication	Démarrage de la radiocommunication.
25	Verrouillage par clé	Marche/arrêt radiocommunication. Également clé à code pour radiocommunication.
26	Batterie	Avant le chargement voir Chargement de la batterie Chargement page 46.
27	Prise de commande par câble	Commande par câble dans des environnements où la radiocommande n'est pas possible.

7.1.2 Récepteur radio



G003440

N°	Voyant	Témoin	Explication
1	POWER	Éteint	Le récepteur n'est pas sous tension.
		Allumé	Le récepteur est sous tension mais pas de liaison radio.
		Clignote	Le récepteur est sous tension avec une liaison radio.
2	ALARM	Éteint	Le récepteur fonctionne correctement.
		Allumé	Ne fonctionne pas correctement.
		Clignote	Défaut sur la boucle d'arrêt d'urgence.
3	RUN	Éteint	La communication CAN est inactive.
		Allumé	Le récepteur n'envoie pas de commande au bus CAN.
		Clignote	Le récepteur est en contact avec le bus CAN.
4	ERR	Éteint	Bus CAN OK.
		Allumé	Le bus CAN ne peut pas établir de contact avec son contrôleur.
		Clignote	Le bus CAN ne fonctionne pas.

7.1.3 Chargement

Batterie de la machine

Si le sectionneur de la batterie est allumé (tourné dans le sens horaire), la batterie de la machine est en chargement.

Le sectionneur de la batterie doit être allumé lorsque le déplacement de la machine est télécommandé.

Le sectionneur de la batterie peut être laissé allumé lorsque la machine est branchée au réseau électrique.

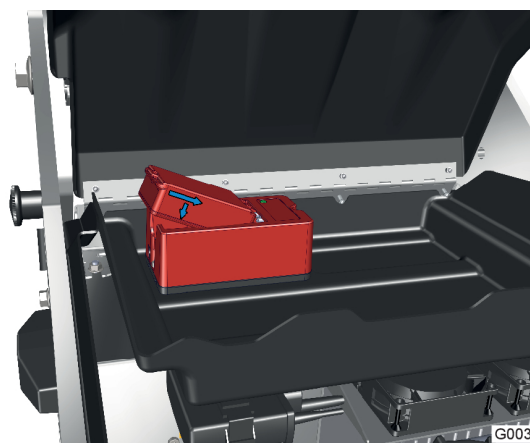
Lorsque la machine n'est pas utilisée ainsi que lors de son transport et de son stockage, le sectionneur de la batterie doit être éteint.



G003306

Batterie de la radiocommande

La batterie destinée à la commande à distance est chargée par le chargeur lorsque la machine est branchée au réseau électrique d'une part, et par la batterie de la machine d'autre part.



G003220

7.1.4 Utilisation

Le radioguidage permet de manœuvrer la machine depuis la commande à distance. Pour la description de la commande à distance, voir Description des leviers - Télécommande page [42](#).

Lors de la conduite avec la commande à distance, la machine avance à l'aide des moteurs d'entraînement. Pour des conditions de travail plus saines, nous recommandons la conduite avec la télécommande.

Vérifiez que le verrouillage des roues est désactivé avant la mise en marche, voir Verrouillage des roues page [47](#).

**AVERTISSEMENT !**

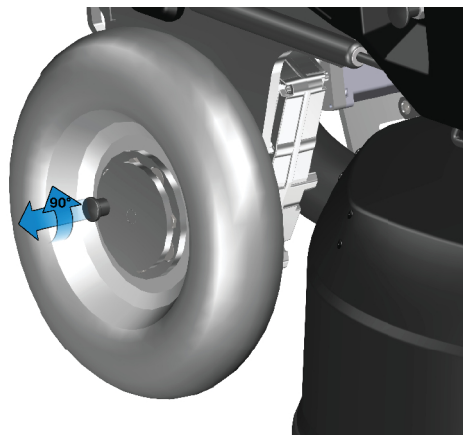
Risques de dommages corporels et matériels.

Gardez toujours la machine sous surveillance.

7.1.5 Verrouillage des roues

Les machines équipées d'une commande à distance sont pourvues d'un mécanisme de blocage sur chaque roue. Le verrouillage des roues est utilisé pour verrouiller ou déverrouiller chaque roue de la machine de son moteur d'entraînement. En position verrouillée, les moteurs d'entraînement sont en contact avec les roues et la machine peut être déplacée uniquement si les moteurs sont actionnés depuis le panneau de commande ou la télécommande.

Déverrouillez les roues en retirant la cheville de verrouillage. Tournez la cheville de verrouillage de 90 degrés et relâchez-la pour obtenir la position de sécurité.

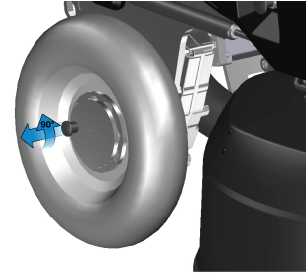


G003273

7.2 Radioguidage

Verrouillage/déverrouillage des roues

Voir Verrouillage des roues page 47.



G003273

Sectionneur de batterie

Allumez le sectionneur de batterie, voir Chargement page 46.

Télécommande

Veillez à ce que le sectionneur de l'arrêt d'urgence (5) soit désactivé et que le levier D-P-R soit sur la position P et le bouton de ponçage sur 0.

Tournez le bouton *Marche/Arrêt* (6) et attendez que l'écran de la commande à distance soit activé.

Contrôlez le niveau de la batterie (7) sur l'écran. Si ce niveau est bas, changez la batterie. Le chargement de la batterie se fait dans la machine, voir Compartiment de rangement page 22



G003240

Panneau de commande

Appuyez sur le bouton de radiocommunication (1), sur le panneau de commande.

Le voyant près du bouton (2) et le symbole sur l'écran (3) s'allument sur le panneau de commande.

Télécommande

Appuyez sur le bouton de radiocommunication (8) : le contact entre la commande à distance et la machine s'établit.

Une fois la communication établie, la fréquence de clignotement du voyant (7) passe à 1/seconde.

À présent, la machine est en position de radiocommande et seuls le bouton d'arrêt d'urgence (4) et le bouton radio (1) fonctionnent sur le panneau de commande.



G003237

Ponçage

Déterminez la vitesse de ponçage à l'aide du bouton rotatif (10) : la valeur sélectionnée apparaît à l'écran.

Déterminez la vitesse d'avance à l'aide du bouton rotatif (11) : la valeur sélectionnée apparaît à l'écran.

Sélectionnez le sens de rotation (12) du ponçage. La machine commence à poncer.

Sélectionnez le sens de la marche à l'aide du levier FWD/REV (13).

Réglez la vitesse (15) si nécessaire. Elle peut être augmentée de 2x et le sens de la marche peut être modifié avec la vitesse maximale fixée.

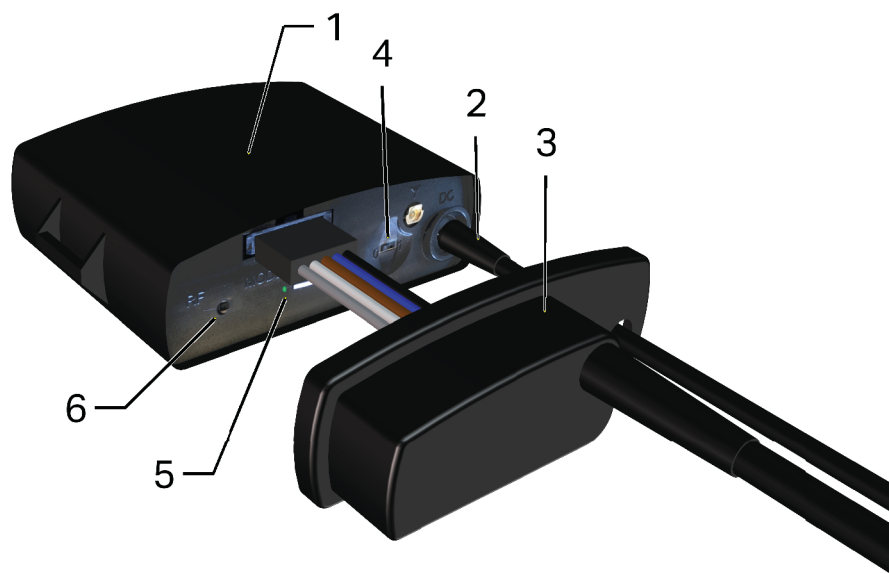
Ajustez le décalage de ponçage à l'aide du bouton rotatif (14) si nécessaire.



7.3 Traqueur GPS

7.3.1 Mise en marche

- 1 Effectuez la première mise en marche à l'extérieur de façon à ce que le GPS bénéficie d'un environnement suffisamment dégagé pour effectuer le positionnement.
- 2 Démarrez la ponceuse avec le bouton *Marche/Arrêt*.
- 3 Détachez le GPS (1) de son support et insérez le câble électrique (2) lorsque le capuchon se détache (3).
- 4 Lancez le GPS en mettant le commutateur (4) sur le GPS en position 1. Attendez que le voyant vert (6) s'allume. La mise en route peut prendre jusqu'à 30 secondes.
- 5 Remontez le capuchon (3) et assurez-vous qu'il est bien en place.
- 6 Remplacez le GPS dans son support sur la ponceuse. Vérifiez qu'aucun câble ne se trouve devant les ailettes de refroidissement ou le ventilateur.



- 7 Le GPS trouve sa localisation en 2 minutes environ. **Aucun** voyant ne l'indique.
- 8 Appelez le numéro de portable du GPS (voir l'enveloppe jointe) à partir de n'importe quel portable. Après deux sonneries environ, la connexion est établie et au bout de quelques minutes vous recevez un SMS avec la date, l'heure (GMT), la position et un lien avec une carte sur laquelle le GPS est repéré (aucune connexion interne requise).
- 9 Chargez la batterie interne du GPS en laissant la ponceuse branchée au réseau électrique pendant au moins 8 heures.

7.3.2 Enregistrement



REMARQUE !

Avant d'enregistrer le traceur GPS, aucune fonction d'alarme ne doit être activée et tout le monde peut identifier la localisation du GPS.



REMARQUE !

Une carte SIM Telenor avec un crédit de 100 SEK est fournie. En-dehors de la Suède, il est plus simple d'acheter une carte SIM auprès d'un opérateur local afin de réduire les coûts et faciliter la manipulation.

Enregistrez votre traceur GPS sur <https://db.redknows.com/MiniFinder/default.php>.

Les informations suivantes doivent être enregistrées :

- Le numéro de portable qui aura accès au traceur GPS.
- La portée des alertes de géorepérage.

- La sensibilité du détecteur de vibrations.
- Le tracking (à quelle fréquence la localisation est contrôlée).
- Dans quelle unité la vitesse est exprimée.
- Indicateurs de localisation par SMS sur carte sur le portable ou longitude et latitude.
- Activation de la fonction d'alarme de façon à ce que le GPS envoie une alerte lorsque la tension à laquelle il est reliée
- est inférieure à un niveau préétabli.
- Activation de l'alarme en cas de coupure de la tension extérieure.

7.3.3 Utilisation

Le traceur GPS assure les fonctions suivantes :

- Blocage de la ponceuse pour les personnes non autorisées (comme le code de verrouillage d'écran).
- Suivi de la ponceuse, localisation de la machine.
- Alerte en cas de vibrations, activée en cas de dysfonctionnement de la machine.
- Alerte de géorepérage, activée si la machine est amenée en-dehors d'une zone spécifiée.
- Alarme de tension, se déclenche si le niveau de la batterie de la machine est inférieur à 24 V, si elle est débranchée ou si le niveau de la batterie du GPS est < 20 %.
- SOS, envoie un signal à un numéro de téléphone préétabli

Toutes les commandes peuvent être exécutées aussi bien à l'aide de la commande à distance que par SMS, avec cependant une grande différence.

Lorsque la commande à distance est utilisée pour activer l'alerte de géorepérage ou l'alarme capteur, la machine est bloquée. Le déblocage de la machine se fait en mettant la commande à distance en veille ou à l'aide d'un code PIN (voir le manuel de la machine).

L'alerte est envoyée par SMS aux numéros de portables indiqués à la page d'accueil du traceur GPS. Pour de plus amples informations, reportez-vous au manuel du traceur GPS.

7.3.4 Carte GSM

Le traceur GPS communique via le réseau GSM ; une carte SIM est nécessaire. La carte SIM qui se trouve dans la boîte lorsque vous achetez l'alarme en Suède, est prévue pour activer directement votre alerte.

Si vous préférez utiliser une autre carte SIM que celle fournie à l'achat, veuillez à la configurer comme suit :

- La carte SIM doit avoir la présentation du numéro.
- La réponse du portable (boite vocale) doit être **désactivée**.
- La carte SIM **ne doit pas** être associée à un code PIN.

La plupart des cartes SIM fonctionnent parfaitement avec le traceur GPS, à l'exception des opérateurs 3G purs. Avec une carte prépayée, vous économisez l'abonnement mensuel, mais néanmoins une carte SIM liée à un abonnement fonctionne parfaitement.

Lors de l'achat de la carte SIM, vérifiez qu'elle est correctement paramétrée en l'insérant dans un téléphone portable.

- La désactivation du code PIN est généralement possible dans les réglages, dans le menu du téléphone. Contactez votre opérateur téléphonique si vous avez besoin d'aide.
- Vous voyez si la carte dispose de la présentation du numéro et du répondeur en appelant le numéro à partir d'un autre téléphone - voyez si le numéro est présenté à l'écran et si le répondeur est activé.

7.3.5 Commande à distance

Procédez de la manière suivante :

- 1 Vérifiez que le traceur GPS est activé (interrupteur en position 1).
- 2 Appuyez sur le bouton d'apprentissage de la commande à distance (6). Un voyant vert (RF) à côté du bouton d'apprentissage de la commande à distance s'allume.
- 3 Tandis que le voyant RF est allumé, appuyez sur n'importe quel bouton de la commande à distance. Le voyant RF s'éteint et se rallume afin de confirmer que l'appairage s'est bien déroulé.
- 4 Attendez que le voyant vert RF s'éteigne.
- 5 L'appairage est à présent terminé et la commande à distance peut être utilisée.

Testez que l'appairage a réussi en appuyant sur n'importe quel bouton sur la commande à distance : un voyant vert accompagné du texte *RF* sur le traceur GPS s'allume et s'éteint lorsque vous appuyez sur un bouton quelconque de la commande à distance.

Apprentissage de plusieurs commandes à distance

Lorsque le voyant RF est allumé, au point 3 ci-dessus, appuyez sur un bouton quelconque de toutes les commandes à distances à appairer avec le traceur GPS. Vérifiez que le voyant RF s'éteint et se rallume afin de confirmer l'appairage lorsque vous appuyez sur le bouton de la commande à distance.

7.4 Pack d'eau

7.4.1 Mist Cooler System

Certaines machines HTC peuvent être équipées du Mist Cooler System pour un refroidissement efficace des outils de ponçage. Le Mist Cooler System est également un équipement complémentaire qui peut être commandé par la suite.

Le Mist Cooler System projette un brouillard d'eau très fin sur le sol à l'aide d'un gicleur. Ce système est utilisé pour obtenir un meilleur rendement de ponçage ; il reste néanmoins possible de poncer à sec et d'utiliser un extracteur de poussière ordinaire. L'outil est ainsi refroidi et son efficacité s'en trouve considérablement améliorée. Le Mist Cooler System réduit le risque que de glaçage du diamant.

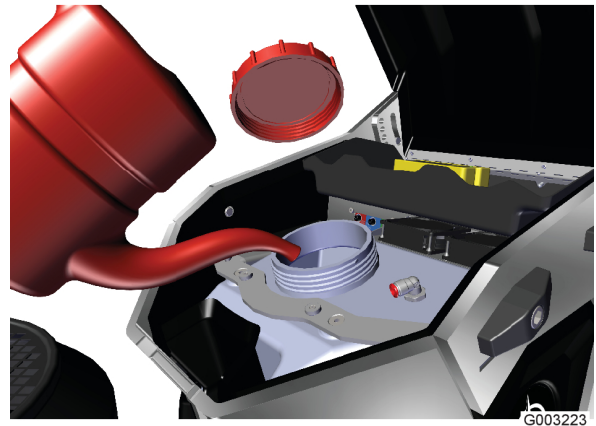
Le système utilise l'eau du réservoir. Lorsque son niveau est bas, le symbole de brouillard devient jaune.

Ponçage

Montez l'outil sur la machine.

Réglez la poignée à la hauteur de travail.

Remplissez le réservoir d'eau froide.



G003223

Lancez Mist Cooler System en appuyant sur le bouton sur le panneau de commande. Lorsque le système est activé, le symbole correspondant au Mist Cooler System s'allume sur l'écran.

Lorsque la ponceuse s'arrête, le Mist Cooler System s'arrête également. Si le Mist Cooler System est toujours actif, le symbole clignote. Appuyez à nouveau pour l'activer.



G003252

Mist Cooler System s'éteint en appuyant sur le même bouton lorsque le ponçage est terminé..



G003225

7.4.2 Ponçage humide



REMARQUE !

Veillez à ce que l'alimentation en eau soit ouverte uniquement lors du ponçage. Utilisez toujours un aspirateur à liquide lors du ponçage humide.

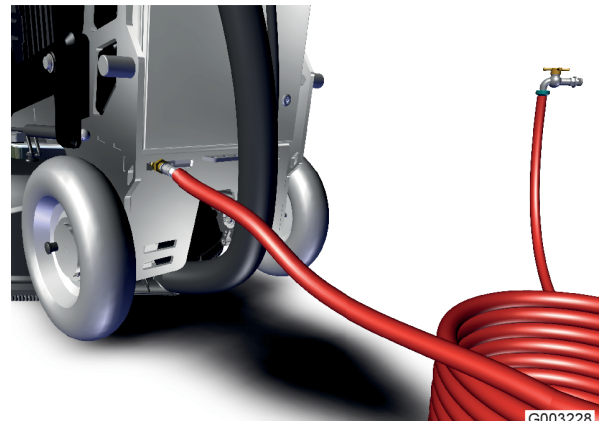
Le ponçage humide est utilisé pour les sols difficiles. Il est également mis en œuvre pour obtenir un meilleur rendement ou une température de ponçage moins élevée.

Ponçage

Réglez la poignée à la hauteur de travail. Voir page 33.

Raccordez à l'eau à l'aide d'un raccord instantané à l'arrière de la machine. Pour obtenir une pression et un débit maximal, voir Fiche technique page 67.

Une soupape proportionnelle électrique régule le débit d'eau.

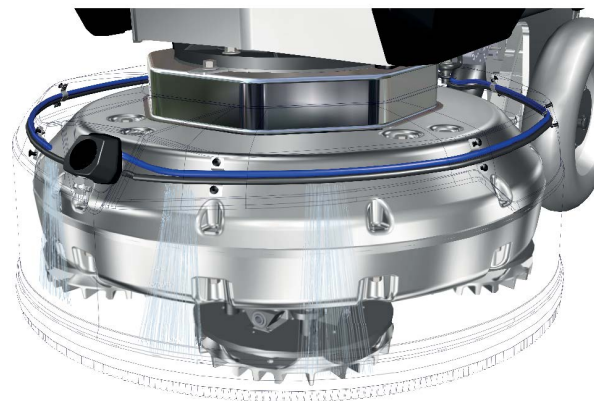


Initiez le débit d'eau en appuyant sur le bouton sur le panneau de commande. Augmentez et réduisez le débit à l'aide des touches + et -.



G003253

L'eau est alimentée par des fentes dans le flexible, sous le capot.



G003229

8 Entretien et réparations

8.1 Généralités



AVERTISSEMENT !

Pièces mobiles. Niveau sonore élevé.

Risque de dommages corporels.

Utilisez toujours les équipements de sécurité recommandés.



AVERTISSEMENT !

Courant électrique.

Risques de dommages corporels et matériels.

Coupez l'alimentation avant toute intervention de nettoyage, de maintenance, de changement d'outils ou de réparation.

8.2 Nettoyage



REMARQUE !

Domages liés à l'humidité.

Risques de dommages pour la machine.

Pour nettoyer, utilisez uniquement de l'eau froide sans produits chimiques.

Nettoyage haute pression uniquement sur la tête de ponçage.

- Nettoyez toujours la machine après utilisation. Nettoyage haute pression uniquement sur la tête de ponçage et le flexible, avec une éponge sur le reste de la machine.
- Passez l'aspirateur sur le coffret électrique, le ventilateur et les ailettes de refroidissement.

8.3 Avant chaque ponçage

- Vérifiez que le porte-outil et le support ne sont pas endommagés et ne présentent aucune fissure. Remplacez les pièces endommagées.

8.4 Tous les jours

- Contrôlez le fonctionnement de l'arrêt d'urgence.
- Contrôlez le fonctionnement de l'arrêt d'urgence radiocommandé.
- Vérifiez l'usure des outils. Si l'usure est anormale ou irrégulière, c'est peut-être le signe que le support est endommagé.
- Vérifiez que le porte-outil et le support ne sont pas endommagés. Remplacez les pièces endommagées.
- Contrôlez la fixation du flexible et du câble. Ajustez si nécessaire.

8.5 Une fois par semaine

- Nettoyez la machine et la commande à distance.
- Vérifiez les trois fonctions de blocage de la poignée. Remplacez les bagues si nécessaire.
- Contrôlez la fonction de blocage des poids et le fonctionnement des cales de positionnement, remplacez-les si nécessaire.
- Contrôlez les supports.
- Contrôlez les autocollants d'avertissement.
- Contrôlez la fixation entre le châssis et la tête de ponçage - jeu, usure, fissures dues à la sécheresse. Remplacez les bagues si nécessaire.
- Contrôlez le capot - étanchéité, usure, fissures, baguette brosse, extraction, flexibles, raccords.
- Coffret électrique – contrôlez les joints.
- Câbles électriques – contrôlez l'usure et la fixation.
- Contrôlez sur l'appareil de radiocommunication les soufflets en caoutchouc du joystick et des commutateurs. Remplacez s'il y a lieu.

8.6 Réparations

Toutes les réparations qui pourraient s'avérer nécessaires devront être effectuées par un centre de service après-vente autorisé HTC. Veuillez contacter votre revendeur si vous avez besoin d'une assistance technique. Pour les informations concernant les contacts, reportez-vous au début de ce manuel.

8.7 Pièces de rechange

Afin d'assurer une livraison rapide de la pièce de rechange, précisez toujours le modèle, le numéro de série de la machine ainsi que la référence de la pièce lors de la commande.

Le modèle et le numéro de série sont indiqués sur la plaque signalétique de la machine.

La référence de la pièce de rechange figure sur la liste des pièces de rechange de la machine. Vous pouvez consulter ou imprimer cette liste à partir du support numérique fourni. Pour toute question, n'hésitez pas à contacter votre distributeur HTC le plus proche.

Seuls les outils et les pièces de rechange originaux fournis par HTC peuvent être utilisés. Dans le cas contraire, la garantie ne s'appliquerait pas.

8.8 Garantie

Pour que la garantie s'applique, seules les pièces originales HTC doivent être utilisées.

9 Recherche des pannes

9.1 Généralités

Ce chapitre décrit toutes les pannes qui pourraient se produire et comment y remédier. Si les pannes persistent ou si d'autres pannes apparaissent, contactez le revendeur le plus proche. Pour les informations concernant les contacts, reportez-vous au début de ce manuel.

Description du défaut	Origine	Instructions pour l'utilisateur
Le code de défaut s'affiche sur HMI.	L'une des alarmes de la machine s'est déclenchée.	Pour de plus amples informations, reportez-vous à la section Avertissements et notifications des défauts.
Le contact entre la machine et les autres unités est perdu.	Le signal du bus CAN est interrompu.	Vérifiez les raccordements des câbles sur le panneau de commande.

9.2 La machine ne démarre pas

Origine de la panne	Origine	Instructions pour l'utilisateur
Alimentation électrique	Défaut d'alimentation, par ex. fusibles, interrupteur différentiel ou rallonges.	Vérifiez que la tension est correcte au niveau de la phase/des phases en entrée.
Power supply	L'indication Power supply n'est pas allumée	Vérifiez les disjoncteurs miniatures F1.
Carte mère	L'indication Main circuit board n'est pas allumée	Contrôlez le fusible.
Fusible	Le voyant Standby sur le tableau de commande n'est pas allumé	Contrôlez les fusibles F2 et F8.

9.3 Déclenchement fréquent des fusibles ou de l'interrupteur différentiel

Description du défaut	Origine	Instructions pour l'utilisateur
L'interrupteur différentiel se déclenche.	Filtre CEM, câbles ou convertisseur	Fuite de courant excessive/défaut de terre
Les fusibles se déclenchent	Charge excessive ou fusibles trop petits	Contrôlez la taille ou le retard des fusibles.
		Diminuez la charge de la machine en réduisant la pression de ponçage, la vitesse de rotation ou en changeant d'outil. Voir la mesure de la puissance de la machine.

9.4 La machine manque de puissance

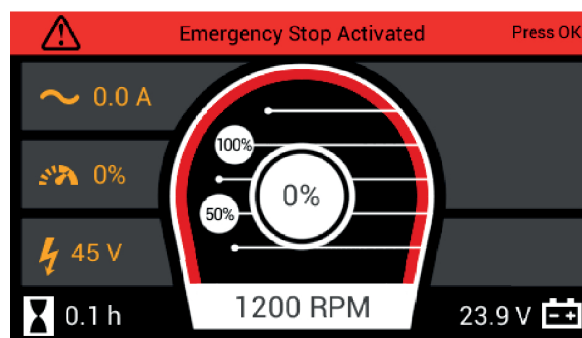
Description du défaut	Origine	Instructions pour l'utilisateur
La machine manque de puissance	Charge trop élevée	Réduisez la pression de ponçage.
		Si la vitesse de rotation de la machine est trop élevée, réduisez-la de manière à ce que la machine soit plus puissante. Observez la puissance disponible sur l'indicateur.
		Chute de tension, contrôlez le compteur de tension pendant le ponçage.
		Revêtement collant sur la surface en cours de traitement.
		Passez la machine moitié sur le revêtement à enlever, moitié sur la surface poncée. De cette façon, les outils sont débarrassés des restes de revêtement.
		Contrôlez les outils. Assurez-vous que le type d'outil utilisé est approprié, que les outils sont en bon état et qu'ils sont correctement mis en place.

9.5 Avertissements et notification des défauts









9.5.1 Avertissements


La notification des défauts et les avertissements s'affichent sur l'écran de la machine et/ou de la commande à distance. Un message d'avertissement apparaît en jaune sur l'écran, la machine peut continuer à être utilisée. Si l'avertissement est connu, le champ affiche un symbole d'avertissement ainsi qu'une description de l'avertissement spécifique. Appuyez sur OK pour effacer le champ. Un petit symbole d'avertissement reste affiché dans le champ des symboles tant que l'avertissement est actif. L'avertissement est enregistré dans le journal de la machine.

Une notification de défaut s'affiche en rouge sur l'écran, la machine s'arrête. Si le défaut est connu, le champ affiche un symbole d'avertissement ainsi qu'une description du défaut spécifique. Appuyez sur *OK* pour essayer de réinitialiser le défaut. Le défaut est enregistré dans le journal de la machine.


















G003286

Symbole	Avertissement	Description du défaut	Mesure corrective
	CONTROL VOLTAGE LOW	Tension du circuit de commande faible.	Vérifiez la PSU. Vérifiez la tension de la batterie.
	GENERIC INVERTER WARNING (error code)	Le convertisseur indique un défaut.	Allez sur la page d'assistance HTC.
	HEATSINK TEMPERATURE HIGH	Surchauffe du convertisseur de fréquences.	Vérifiez le fonctionnement des ventilateurs. Nettoyez les ventilateurs/les ailettes de refroidissement. Contrôlez la tension en fonctionnement. Réduisez la puissance de ponçage.
	MOTOR OVERLOAD	Surcharge du moteur de la ponceuse. Indicateur de surcharge supérieur à 90 %.	Réduisez la charge du moteur; voir l'indicateur de courant du moteur.
	MOTOR TEMPERATURE HIGH	Surchauffe du moteur de la ponceuse.	Vérifiez le ventilateur du moteur. Réduisez la charge du moteur; voir l'indicateur de courant du moteur.
	POWER UNIT TEMPERATURE HIGH	Température élevée dans le coffret électrique.	Nettoyez les ventilateurs et les ailettes de refroidissement. Vérifiez que les ventilateurs tournent (qu'ils tournent lors du ponçage et pendant 1 minute après le ponçage ainsi que sur demande). Laissez la machine refroidir.
	SERVICE	Maintenance de la machine.	Demandez auprès d'un atelier agréé.
	WATER LEVEL LOW	Niveau d'eau bas dans le réservoir.	Remplissez-le avec de l'eau. Contrôlez l'indicateur de niveau.

Symbole	Avertissement	Description du défaut	Mesure corrective
	VOLTAGE LOW	Tension basse arrivant à la machine.	Contrôlez la tension en fonctionnement. Vérifiez la section des câbles. Contrôlez l'alimentation électrique.

9.5.2 Notification des défauts

Symbole	Notification de défaut	Description du défaut	Mesure corrective
	CANBUS ERROR	Défaut sur bus CAN.	Vérifiez le câblage. Vérifiez les unités reliées à l'IHM.
	EMERGENCY STOP ACTIVATED	Arrêt d'urgence activé.	Réinitialisez l'arrêt d'urgence. Vérifiez la commande à distance et reconnectez la radiocommande à l'aide du bouton de raccordement. Voir Radioguidage Radioguidage page 0
	GENERIC INVERTOR ERROR	Dysfonctionnement générique convertisseur, radio, moteur d'entraînement droit/gauche.	Allez sur la page d'assistance HTC.
	GENERIC..... ERROR (error code)	Dysfonctionnement générique convertisseur, radio, moteur d'entraînement droit/gauche.	Allez sur la page d'assistance HTC.
	HEATSINK TEMPERATURE HIGH	Surchauffe des ailettes de refroidissement du convertisseur de fréquences.	Laissez le convertisseur de fréquences refroidir.
	INVERTER OVERLOAD	Surcharge du convertisseur.	Laissez la machine refroidir.

Symbole	Notification de défaut	Description du défaut	Mesure corrective
	LEFT DRIVE MOTOR VOLTAGE LOW / RIGHT DRIVE MOTOR VOLTAGE LOW	Tension basse moteur d'entraînement gauche.	Vérifiez la tension du circuit de commande. Vérifiez la tension de la batterie. Vérifiez le câble au moteur d'entraînement. Vérifiez la tension au niveau des sorties des relais.
	MOTOR NOT CONNECTED	Arrêt du moteur d'entraînement/câble du moteur d'entraînement.	Vérifiez le câble du moteur d'entraînement. Contrôlez les mesures du moteur d'entraînement.
	MOTOR OVERHEAT	Surchauffe du moteur d'entraînement.	Laissez le moteur refroidir.
	MOTOR OVERLOAD	Surcharge du moteur de la ponceuse. L'indicateur de surcharge dans la zone des 100 %.	Laissez la machine refroidir.
	MOTOR SHORT CIRCUIT	Court-circuit du moteur de la ponceuse.	Vérifiez le câble du moteur d'entraînement. Mesurez l'isolation du moteur de la ponceuse.
	OVERVOLTAGE	Tension en entrée trop élevée.	Défaut alimentation en entrée.
	PHASE LOSS	Défaut de phase alimentation en entrée.	L'alimentation en entrée a perdu une ou plusieurs phases. Contrôlez l'alimentation en entrée.
	RADIO VOLTAGE LOW	Tension basse récepteur radio.	Vérifiez la tension du circuit de commande. Vérifiez la tension de la batterie. Vérifiez le câble au récepteur radio.
	UNDERVOLTAGE	Tension basse.	Vérifiez la section et la longueur des câbles. Défaut alimentation en entrée. Arrêt d'urgence activé.

10 Fiche technique

	HTC T8	HTC T8	HTC T8
Puissance	12 kW / 16 ch	15 kW / 20,1 ch	
Ampérage	50 A	30 A	
Fréquence	50-60 Hz		
Tension	3 x 200-240 V +-10 %	3 x 380-415 V +-10 %	3 x 440-480 V +-10 %
Tension de fonctionnement	24 V		
Poids total de la machine	499 kg / 1100 lb	520 kg / 1146 lb	520 kg / 1146 lb
Poids du châssis (y compris les poids)	254 kg / 559 lb		
Poids, tête de ponçage	239 kg / 526 lb	260 kg / 573 lb	260 kg / 573 lb
Poids	102 kg / 224 lb		
Diamètre de ponçage	800 mm / 31.5 pouces		
Pression de ponçage, pos 1	308 kg / 679 lb	327 kg / 720 lb	327 kg / 720 lb
Pression de ponçage, pos 2	247 kg / 544 lb	269 kg / 593 lb	269 kg / 593 lb
Pression de ponçage, pos 3	213 kg / 469 lb	234 kg / 515 lb	234 kg / 515 lb
Pression de ponçage, pos 4	152 kg / 335 lb	172 kg / 379 lb	172 kg / 379 lb
Vitesse de rotation, disques	430-1430 tr/min		
Disques de ponçage	3 x 270 mm / 3 x 10.6 pouces		
Section de câble minimum recommandée	16 mm ² 6 AWG	6 mm ² 10 AWG	

	HTC T8	HTC T8	HTC T8
Température de stockage (court terme, par ex. transport)	-20° – +60 °C - 4 – +140 °F		
Température de travail	-10° – +40 °C +14 – +104 °F		
Humidité de l'air	Max 95 % mais sans condensation		
Pression sonore, selon ISO 11201	86 – 92 dBA		
Niveau de puissance acoustique, selon ISO 3744	91 – 104 dBA		
Vibrations, Floorprep (T-rex)	1,81 m/s ²		
Exposition journalière admissible, Floorprep (T-rex)	>10 h		

	HTC RT8	HTC RT8	HTC RT8
Puissance	12 kW / 16 ch	15 kW / 20,1 ch	
Ampérage	50 A	30 A	
Fréquence	50-60 Hz		
Tension	3 x 200-240 V +-10 %	3 x 380-415 V +-10 %	3 x 440-480 V +-10 %
Tension de fonctionnement	24 V		
Poids total de la machine	538 kg / 1186 lb	559 kg / 1232 lb	559 kg / 1232 lb
Poids du châssis (y compris les poids)	293 kg / 645 lb		
Poids, tête de ponçage	239 kg / 526 lb	260 kg / 573 lb	260 kg / 573 lb
Poids	102 kg / 224 lb		
Diamètre de ponçage	800 mm / 31.5 pouces		
Pression de ponçage pos. 1	315 kg / 694 lb	335 kg / 738 lb	335 kg / 738 lb
Pression de ponçage pos. 2	252 kg / 555 lb	274 kg / 604 lb	274 kg / 604 lb
Pression de ponçage pos. 3	218 kg / 480 lb	239 kg / 526 lb	239 kg / 526 lb
Pression de ponçage pos. 4	156 kg / 343 lb	177 kg / 390 lb	177 kg / 390 lb
Vitesse de rotation, disques	430-1430 tr/min		
Disques de ponçage	3 x 270 mm / 3 x 10.6 pouces		
Section de câble minimum recommandée	16 mm ² 6 AWG	6 mm ² 10 AWG	
Température de stockage (court terme, par ex. transport)	-20° – +60 °C - 4 – +140 °F		

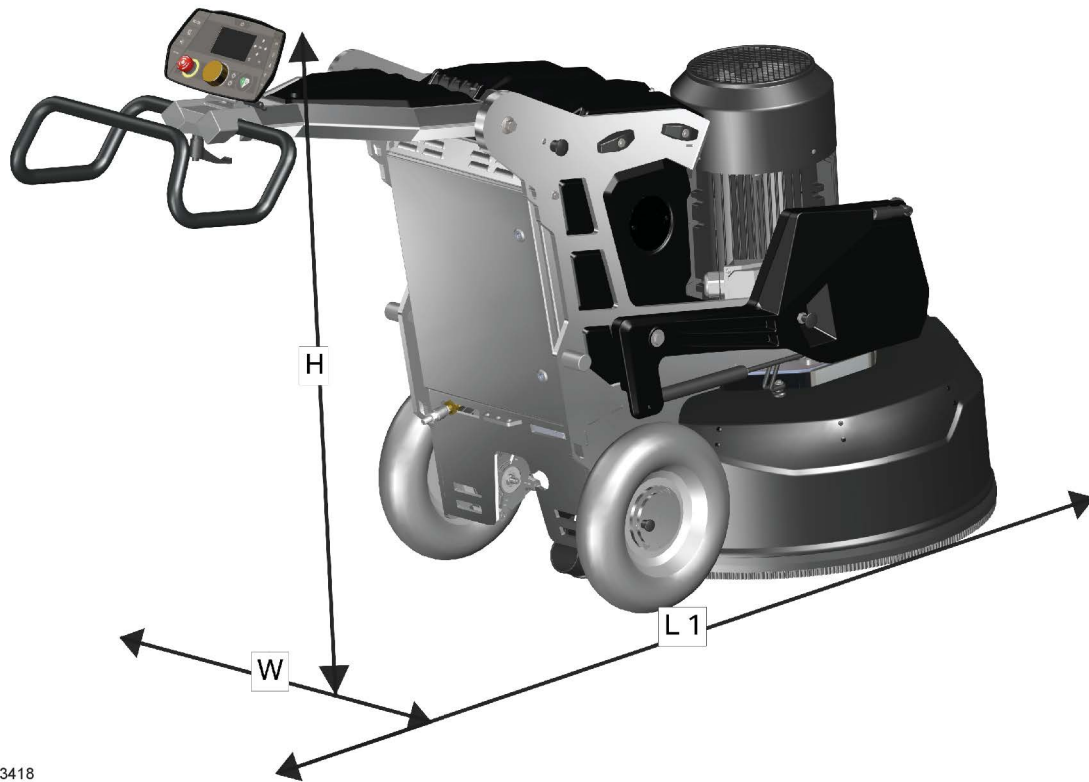
	HTC RT8	HTC RT8	HTC RT8
Température de travail	-10° – +40 °C +14 – +104 °F		
Humidité de l'air	Max 95 % mais sans condensation		
Pression sonore, selon ISO 11201	86 – 92 dBA		
Niveau de puissance acoustique, selon ISO 3744	91 – 104 dBA		
Vibrations, Floorprep (T-rex)	1,81 m/s ²		
Exposition journalière admissible, Floorprep (T-rex)	>10 h		
Vitesse d'avance	28,5 m/min 93.5 pieds/min		
La fréquence dépend des règles applicables selon les pays (émetteur/récepteur)	870 MHz, 915 MHz, 447 MHz, 434 MHz, 429 MHz		

	HTC X8	HTC X8	HTC X8
Puissance	12 kW/16 ch	15 kW/20,1 ch	
Ampérage	50 A	30 A	
Fréquence	50-60 Hz		
Tension	3 x 200-240 V +-10 %	3 x 380-415 V +-10 %	3 x 440-480 V +-10 %
Tension de fonctionnement	24 V		
Poids total de la machine	514 kg / 1133 lb	535 kg / 1179 lb	535 kg / 1179 lb
Poids du châssis (y compris les poids)	254 kg / 559 lb	254 kg / 559 lb	254 kg / 559 lb
Poids, tête de ponçage	257 kg / 596 lb	278 kg / 612 lb	278 kg / 612 lb
Poids	102 kg / 224 lb		
Diamètre de ponçage	800 mm / 31.5 pouces		
Pression de ponçage, pos 1	325 kg / 716 lb	342 kg / 753 lb	342 kg / 753 lb
Pression de ponçage, pos 2	263 kg / 579 lb	281 kg / 619 lb	281 kg / 619 lb
Pression de ponçage, pos 3	229 kg / 504 lb	247 kg / 544 lb	247 kg / 544 lb
Pression de ponçage, pos 4	168 kg / 370 lb	186 kg / 410 lb	186 kg / 410 lb
Vitesse de rotation, disques	430-1430 tr/min		
Disques de ponçage	4 x 270 mm / 4 x 10.6 pouces		
Section de câble minimum recommandée	16 mm ² 6 AWG	6 mm ² 10 AWG	
Température de stockage (court terme, par ex. transport)	-20° – +60 °C - 4 – +140 °F		

	HTC X8	HTC X8	HTC X8
Température de travail	-10° – +40 °C +14 – +104 °F		
Humidité de l'air	Max 95 % mais sans condensation		
Pression sonore, selon ISO 11201	86 – 92 dBA		
Niveau de puissance acoustique, selon ISO 3744	91 – 104 dBA		
Vibrations, Floorprep (T-rex)	1,59 m/s ²		
Exposition journalière admissible, Floorprep (T-rex)	>10 h		

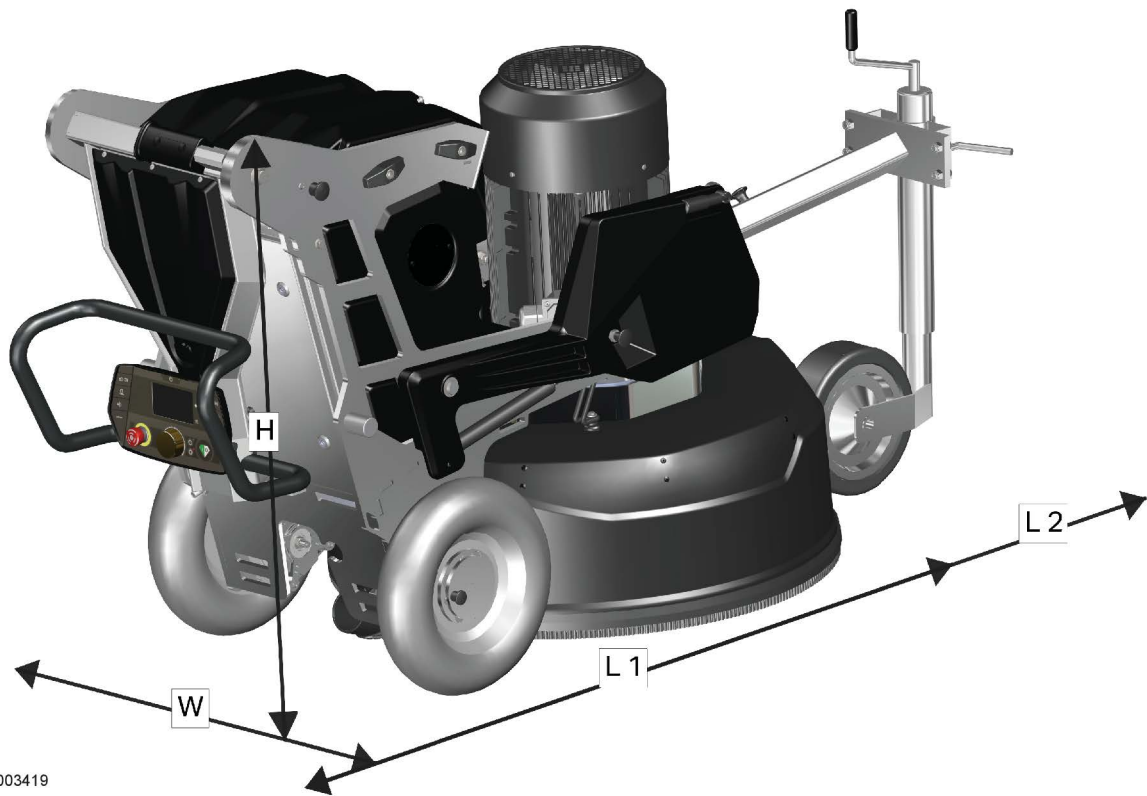
	HTC RX8	HTC RX8	HTC RX8
Puissance	12 kW / 16 ch	15 kW / 20,1 ch	
Ampérage	50 A	30 A	
Fréquence	50-60 Hz		
Tension	3 x 200-240 V +-10 %	3 x 380-415 V +-10 %	3 x 440-480 V +-10 %
Tension de fonctionnement	24 V		
Poids total de la machine	553 kg / 1219 lb	574 kg / 1265 lb	574 kg / 1265 lb
Poids du châssis (y compris les poids)	293 kg / 645 lb		
Poids, tête de ponçage	257 kg / 596 lb	278 kg / 612 lb	278 kg / 612 lb
Poids	102 kg / 224 lb		
Diamètre de ponçage	800 mm / 31.5 pouces		
Pression de ponçage, pos 1	330 kg / 727 lb	347 kg / 765 lb	347 kg / 765 lb
Pression de ponçage, pos 2	268 kg / 590 lb	293 kg / 645 lb	293 kg / 645 lb
Pression de ponçage, pos 3	234 kg / 515 lb	260 kg / 573 lb	260 kg / 573 lb
Pression de ponçage, pos 4	172 kg / 379 lb	199 kg / 488 lb	199 kg / 438 lb
Vitesse de rotation, disques	430-1430 tr/min		
Disques de ponçage	4 x 270 mm / 4 x 10.6 pouces		
Section de câble minimum recommandée	16 mm ² 6 AWG	6 mm ² 10 AWG	
Température de stockage (court terme, par ex. transport)	-20° – +60 °C - 4 – +140 °F		

	HTC RX8	HTC RX8	HTC RX8
Température de travail	-10° – +40 °C +14 – +104 °F		
Humidité de l'air	Max 95 % mais sans condensation		
Pression sonore, selon ISO 11201	86 – 92 dBA		
Niveau de puissance acoustique, selon ISO 3744	91 – 104 dBA		
Vibrations, Floorprep (T-rex)	1,59 m/s ²		
Exposition journalière admissible, Floorprep (T-rex)	>10 h		
Vitesse d'avance	28,5 m/min 93.5 pieds/min		
La fréquence dépend des règles applicables selon les pays (émetteur/récepteur)	870 MHz, 915 MHz, 447 MHz, 434 MHz, 429 MHz		



G003418

Mesures	H	W (l)	L1
En position de ponçage	1340 mm 53 pouces	867 mm 34 pouces	2191 mm 86 pouces



Mesures	H	W (l)	L1	L2
En position de transport	1067 mm 42 pouces	867 mm 34 pouces	1533 mm 60 pouces	1991 mm 78 pouces

11 Environnement

Les produits HTC sont composés, pour l'essentiel, de métaux et de matières plastiques recyclables. Les principaux matériaux utilisés sont listés ci-dessous.

11.1 Châssis

Composant	Matériau	Gestion des déchets
Châssis	Métal	Recyclage des métaux ¹⁾
Poignée	Acier plastifié	Recyclage des métaux ¹⁾
Roue	Caoutchouc	Recyclage des métaux / combustible
Capot	Plastique, ABS	Combustible
Élément de fixation	Métal	Recyclage des métaux ¹⁾
Raccords de flexibles	Métal, aluminium	Recyclage des métaux ¹⁾
Flexibles	Plastique, PUR et PVC	Combustible
Cales	Plastique, POM	Combustible
Guide de flexible	Plastique, PP/PA	Combustible

¹⁾ Les différents métaux doivent si possible être séparés.

11.2 Tête de ponçage

Composant	Matériau	Gestion des déchets
Demi-coques	Aluminium	Recyclage des métaux ¹⁾
Capot	Plastique, ABS et TPU	Recyclage plastique/combustible
Autres composants	Acier	Recyclage des métaux ¹⁾

¹⁾ Les différents métaux doivent si possible être séparés.

11.3 Équipement électrique

Composant	Matériau	Gestion des déchets
Coffret électrique	Acier	Recyclage des métaux ¹⁾
Câbles	Conducteurs en cuivre avec gaines en PVC / nylon	Recyclage des métaux ¹⁾
Composants électriques		Déchets électroniques

¹⁾ Les différents métaux doivent si possible être séparés.

11.4 Recyclage

La machine et ses composants peuvent être retournés à HTC Sweden AB.



G003127

La machine et ses composants peuvent être retournés à HTC Sweden AB. Pour le recyclage et l'élimination des composants, se référer à la réglementation nationale. Les produits électriques et électroniques usagés, en particulier tous les modèles de batteries, doivent être déposés dans un lieu de collecte en vue de leur recyclage (conformément aux directives 2012/19/UE et 2006/66/CE).

