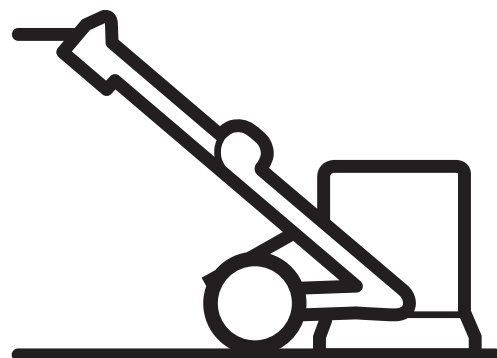




Husqvarna®



HTC T8/RT8/X8/RX8

Huskvarna, 11-12-2020

Brugsanvisning, DA

Kære kunde!

Tak, fordi du har valgt et kvalitetsprodukt fra Husqvarna. Vi håber, at du virkelig vil nyde det.

Bemærk, at den medfølgende brugsanvisning indeholder HTC Floor Systems referencer.

Husqvarna-koncernen garanterer for kvaliteten af dette produkt.

Hvis du har spørgsmål, er du velkommen til at kontakte vores lokale salgs- eller servicebutikker eller besøge www.husqvarnacp.com.

Husqvarna AB

SE-561 82 Huskvarna, Sverige



EU-overensstemmelseserklæring

Vi, **Husqvarna AB**, SE 561 82 Huskvarna, Sverige, Tlf. +46 36 146500, erklærer under eget ansvar, at vores produkt:

Beskrivelse	Pudse- og slibeudstyr
Mærke	HUSQVARNA
Type / model	HTC RT8, HTC RX8
Identifikation	Serienumrene fra 2020 og fremefter

overholder følgende EU-direktiver og bestemmelser:

Direktiv/bestemmelser	Beskrivelse
2006/42/EF	"vedrørende maskiner"
2014/53/EU	"vedrørende radioudstyr"
2011/65/EU	"vedrørende begrænsning af farlige stoffer"

og at følgende standarder og/eller tekniske specifikationer anvendes;

EN 60335-1:2012/A11:2014/AC:2014

EN 60335-2-72:2012

EN IEC 61000-6-2: 2005 + AC:2005

EN 61000-6-4:2007+A1:2011

ETSI EN 301 489-1 V2.2.0

ETSI EN 301 489-17 V3.2.0

ETSI EN 300 328 V2.1.1

Partille, 16-10-2020



Martin Huber

R&D Director, Betonoverflader og gulve
Husqvarna AB, Construction Division

Ansvarlig for teknisk dokumentation

EU-overensstemmelseserklæring

Vi, **Husqvarna AB**, SE 561 82 Huskvarna, Sverige, Tlf. +46 36 146500, erklærer under eget ansvar, at vores produkt:

Beskrivelse	Pudse- og slibeudstyr
Mærke	HUSQVARNA
Type / model	HTC T8, HTC X8
Identifikation	Serienumrene fra 2020 og fremefter

overholder følgende EU-direktiver og bestemmelser:

Direktiv/bestemmelser	Beskrivelse
2006/42/EF	"vedrørende maskiner"
2014/30/EU	"vedrørende elektromagnetisk kompatibilitet"
2011/65/EU	"vedrørende begrænsning af farlige stoffer"

og at følgende standarder og/eller tekniske specifikationer anvendes;

EN 60335-1:2012/A11:2014/AC:2014

EN 60335-2-72:2012

EN 61000-6-2:2005 + AC :2005

EN 61000-6-4:2007+A1:2011

Partille, 16-10-2020



Martin Huber

R&D Director, Betonoverflader og gulve
Husqvarna AB, Construction Division

Ansvarlig for teknisk dokumentation

Standarder

Som producent erklærer vi hermed på eget ansvar, at ovenstående produkt med serienummer fra og med 2016 og frem er i overensstemmelse med de anvendelige bestemmelser i:

EN 60335-1:2012	Elektriske apparater til husholdningsbrug o.l. - Sikkerhed - Del 1: Generelle krav.
EN 60335-1:2012 + A11:2014	Elektriske apparater til husholdningsbrug o.l. - Sikkerhed - Del 1: Generelle krav.
EN 60335-2-72:2012	Elektriske apparater til husholdningsbrug o.l. - Sikkerhed - Del 2-72: Særlige krav til gulvbehandlingsmaskiner med eller uden trækraft til kommerciel brug.
EN 62233:2008	Metoder til måling af elektromagnetiske felter i husholdningsapparater og lignende med hensyn til eksponering af mennesker.
EN 61000-6-4:2007 + A1:2001	EMC
FCC CFR 47 del 15 (2016)	EMC
EN 61000-6-2 (2005)	EMC
DIREKTIV 2006/42/EF	Maskindirektivet.
DIREKTIV 2014/30/EF	EMC
DIREKTIV 2014/35/EF	LVD

ISO 5349-1:2001	Mekaniske vibrationer -- Måling og vurdering af hånd-arm vibrationer -- Del 1: Generelle krav.
ISO 5349-2:2001	Mekaniske vibrationer -- Måling og vurdering af hånd-arm vibrationer -- Del 2: Praktisk vejledning til måling på arbejdspladser.
ISO 20643:2005	Mekaniske vibrationer -- Principper for vurdering af hånd-arm-vibrationer på håndholdte og håndførte maskiner.
ISO 3744:2010	Akustik -- Bestemmelse af lydeffektniveau og lydenerginiveau for støjkluder ved hjælp af lydtryk -- Måling i tilnærmet frit felt over et reflekterende plan.
ISO 11201:2010	Akustik -- Støj fra maskiner og udstyr -- Måling af lydtryk ved operatørens øje (støjemission) i tilnærmet frit felt over et reflekterende plan.

Produktet er CE-mærket år 2016. Den tekniske dokumentation findes hos producenten.

Indholdsfortegnelse

1	Introduktion	9
1.1	Generelt.....	9
1.2	Ansvar	9
1.3	Garanti.....	9
2	Sikkerhed	10
2.1	Anvendte symboler.....	10
2.2	Sikkerhedsforskrifter.....	10
3	Information om maskinen	13
3.1	Udpakning af udstyr.....	13
3.2	Transport	13
3.2.1	Transport	13
3.2.2	Løft.....	13
3.2.3	Flytning	13
3.2.4	Ophængning af skjold.....	15
3.2.5	Støttehjul.....	16
3.3	Opbevaring	16
3.4	Maskinmærkat.....	17
3.5	Hånd- og armvibrationer.....	18
3.6	Lydeffektniveau.....	18
4	Beskrivelse af maskinen	19
4.1	Generel beskrivelse af maskinen	19
4.2	Opbevaringsrum	22
4.3	EI-skab.....	24
4.4	Regulatorbeskrivelse - Kontrolpanel (HMI).....	25
4.5	Informationspanel.....	27
4.6	Koblingspanel	30
5	Håndtering	31
5.1	Generelt.....	31
5.2	Håndtagsindstilling	31
5.3	Håndtering af vægte	33
5.4	Kabel- og slangeafastning	35
5.5	Adgang til slibeværktøj	35
5.6	Montering af slibeværktøj	36
6	Slibning	38
6.1	Manøvrering via kontrolpanel	38
6.1.1	Manuel kørsel	39
6.1.2	Nødstop	39
6.2	Nemmere kørsel	40
7	Tilbehør	41
7.1	Radiopakke.....	41
7.1.1	Beskrivelse af regulering - Fjernbetjening	41
7.1.2	Radiomodtager	44
7.1.3	Opladning	45
7.1.4	Betjening.....	45
7.1.5	Hjullås.....	46

7.2	Radiostyring	47
7.3	GPS-tracker	48
7.3.1	Opstart.....	48
7.3.2	Registrering	49
7.3.3	Anvendelse	50
7.3.4	GSM-kort	50
7.3.5	Fjernbetjening.....	51
7.4	Vandpakke	51
7.4.1	Mist Cooler-system.....	51
7.4.2	Vådslibning	52
8	Vedligeholdelse og reparation	54
8.1	Generelt.....	54
8.2	Rengøring.....	54
8.3	Før hver ny slibning	55
8.4	Dagligt	55
8.5	Hver uge	55
8.6	Reparation	55
8.7	Reservedele	55
8.8	Garanti.....	56
9	Fejlsøgning	57
9.1	Generelt.....	57
9.2	Maskinen vil ikke starte	57
9.3	Sikring eller fejlstrømsafbryder udløses ofte.....	58
9.4	Maskinen yder ikke.....	58
9.5	Advarsler og fejlmeddelelser	59
9.5.1	Advarsler	59
9.5.2	Fejlmeddelelser	61
10	Tekniske data.....	63
11	Miljø	71
11.1	Chassis.....	71
11.2	Slibehoved.....	71
11.3	Elektrisk system	72
11.4	Genvinding	72

1 Introduktion

1.1 Generelt

HTC's maskiner anvendes til bearbejdning af gulvflader. Maskinens anvendelsesområde beror på valg af værktøj.

Denne manual omhandler, foruden håndtering og de overordnede funktioner, også anvendelsesområder samt vedligehold af din HTC-maskine. Kontakt forhandleren for mere information. For kontaktinformation, se starten af manualen.

1.2 Ansvar

Selv om der er gjort meget for, at informationerne i denne manual skal være korrekte og fuldstændige, påtager vi os ikke ansvar for eventuelle fejl eller manglende oplysninger. HTC forbeholder sig ret til at ændre beskrivelserne i denne manual uden forudgående varsel.

Denne manual er beskyttet af loven om ophavsret, og ingen dele af den må kopieres eller på nogen måde anvendes uden skriftlig godkendelse fra HTC.

1.3 Garanti

Garantien dækker kun fabrikationsfejl. HTC påtager sig ikke ansvar for skader, som er opstået eller forårsaget i forbindelse med transport, udpakning eller brug. Under ingen omstændigheder kan fabrikanten stilles til ansvar for skader og fejl forårsaget af fejlagtig anvendelse, rust eller anvendelse, der går ud over de angivne specifikationer. Fabrikanten har intet ansvar for indirekte skader eller omkostninger. For komplette oplysninger om producentens garantiperiode, se HTC's gældende garantibetingelser.

Lokale distributører kan have specielle garantivilkår, der er udspecificerede i deres salgsvilkår, leveringsvilkår og garantivilkår. Opstår der tvivl i forbindelse med garantivilkårene, bedes du kontakte din forhandler.

2 Sikkerhed

Dette kapitel indeholder de sikkerhedsforskrifter, der skal iagttages ved håndtering af HTC's maskiner.

2.1 Anvendte symboler

Nedenstående symboler anvendes i denne manual for at vise, at særlig opmærksomhed omkring håndteringen af maskinen er påkrævet.



ADVARSEL!

Dette symbol betyder **Advarsel!** og indebærer, at der foreligger fare for personskader eller materielle skader.

Hvis advarslen ikke respekteres, kan det medføre døden eller alvorlige personskader.



OBS!

Dette symbol betyder **Bemærk!** og indebærer, at der foreligger fare for materielle skader ved fejlagtig håndtering.



TIP

Dette symbol betyder **Tip!** og betyder, at du kan få tip og råd om handlinger, der gør det nemmere at anvende maskinen og mindsker slid.

2.2 Sikkerhedsforskrifter

Brugere af maskiner fra HTC har det endelige ansvar for, at alle, der arbejder på eller i nærheden af udstyret, overholder alle anvendelige sikkerhedsforskrifter.

Sikkerhedsforanstaltninger skal opfylde de krav, der gælder for denne type udstyr. Ud over de standardregler, der gælder på arbejdspladsen, skal også anbefalingerne i denne manual følges.

Alt arbejde skal udføres af uddannet personale. Brugere af maskiner fra HTC skal have læst manualen til den pågældende maskine. Forkert anvendelse af udstyret kan føre til situationer, der kan forårsage skader på operatøren, omgivelserne eller maskinen.

**ADVARSEL!**

Uddannelse er påkrævet.

Risiko for person- og maskinskade.

Børn skal holdes under opsyn, så de ikke leger med maskinen.

Maskinen må ikke anvendes af børn eller i nærheden af børn.

Maskinen må ikke anvendes af personer med begrænsede fysiske, sensoriske eller mentale evner eller af personer, der ikke har den nødvendige viden til at kunne anvende maskinen.

Maskiner fra HTC må kun anvendes på den måde, som HTC anbefaler.

Maskiner fra HTC må kun anvendes til kommerciel brug.

Alle, der bruger maskinen, skal kende til:

- dens funktioner
- placering af nødstop
- de for arbejdet relevante sikkerhedsforskrifter

Operatøren skal sikre, at:

- ingen uvedkommende opholder sig inden for arbejdsområdet ved opstart af maskinen

Arbejdspladsen skal:

- være beregnet til formålet
- være sikret mod løse genstande, der kan slynges bort af maskinen
- være fri for opstikkende bolte etc. på den overflade, der skal bearbejdes

Personer på arbejdspladsen skal altid bruge anbefalet personligt sikkerhedsudstyr og hensigtsmæssig påklædning:

- beskyttelsesbriller
- beskytteshandsker
- sko med stålkappe
- høreværn
- åndedrætsværn
- ikke bære løstsiddende påklædning eller genstande, der kan hænge fast, f.eks. halstørklæder, armbånd, ringe etc.

Generelle sikkerhedsforanstaltninger:

- Kontrollér, at maskinen er tilsluttet til et jordet udtag.
- Arbejde med strømførende dele må kun udføres af kompetent personale.
- Egnede brandslukningsudstyr skal være tydeligt markeret og lettilgængeligt.
- Vedligeholdelse af udstyret må ikke udføres under drift.

Maskinen er kun testet til anvendelse indtil 2000 meter over havet.



	⚠ DANGER
	HIGH VOLTAGE Disconnect power before servicing.
	⚠ WARNING
	To reduce the risk of fire, use only commercially available floor cleaners and waxes intended for machine application.
	⚠ WARNING
	Risk of explosion. Floor sanding can result in an explosive mixture of fine dust and air. Use floor sanding machine only in well ventilated area.
	⚠ CAUTION
	Moving Parts – To reduce the risk of injury, unplug before servicing.

G003338

Dette informationsskilt er monteret synligt på maskinens el-skab.

3 Information om maskinen

3.1 Udpakning af udstyr

Kontrollér omhyggeligt, om emballagen eller udstyret har skader ved levering. Kontakt forhandleren og anmeld skaden, hvis der er tegn på skader. Anmeld også ydre skader til transportfirmaet.

Kontrollér, at leverancen modsvarer ordren. Ved spørgsmål, kontakt forhandleren.

3.2 Transport



ADVARSEL!

Risiko for person - og maskinskade



OBS!

Ved flytning, transport og løft skal vægtene være i position 1, se Håndtering af vægte.

3.2.1 Transport

Sørg altid for, at maskinen er fast forankret til omgivelserne, og at slibehovedet er sænket ned mod underlaget. Spænd spændebånd (eller andet udstyr, som benyttes ved forankring under transport), ind over ikke bevægelige dele såsom f.eks. maskinens chassis.

3.2.2 Løft

Maskinen kan også løftes i det dertil beregnede løfteøjje eller med et andet godkendt løfteredskab. Sørg da for, at vægtene er låst i den forreste position, og at håndtaget er i bageste position, se Håndtering af vægte side 33 og Håndtagsindstilling side 31. Ved løft af maskinen skal der benyttes løftestropper.

3.2.3 Flytning

Ved flytning på skrå underlag, f.eks. en læsserampe, skal maskinen være forankret i løfteøjjet med f.eks. en spil. Dette er en sikkerhedsforanstaltning i tilfælde af, at maskinen begynder at rulle ukontrolleret eller vælter. Vægtene bør være i pos. 1, ellers er der risiko for, at maskinen tipper baglæns. Sørg for, at ingen opholder sig neden for maskinen ved flytning på skrå underlag.



G003257

Fæstepunkter ved løft og forankring.

3.2.4 Ophængning af skjold

Ved transport eller arbejde med HTC Grouting kan skjoldet hænges op, så det ikke slæber mod underlaget.

Løft skjoldet, og fastgør det med gummistropperne for at låse skjoldet i ophængt stilling.

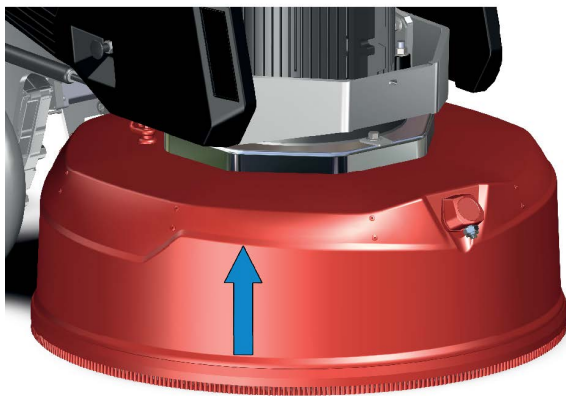


ADVARSEL!

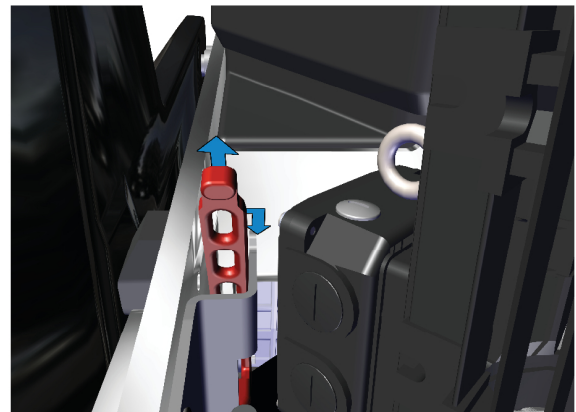
Bevægelige dele. Højt lydniveau.

Risiko for personskade.

Brug altid anbefalet sikkerhedsudstyr.



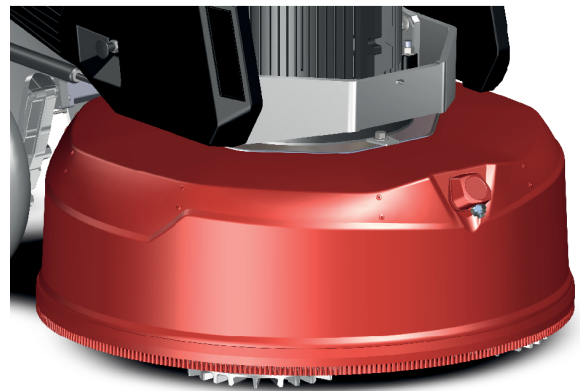
G003168



G003104



G003105



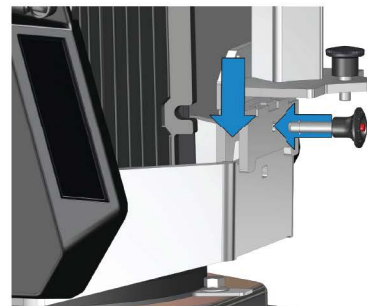
G003169

3.2.5 Støttehjul



G003414

For at lette flytning kan et støttehjul monteres fast på maskinen.



G003415

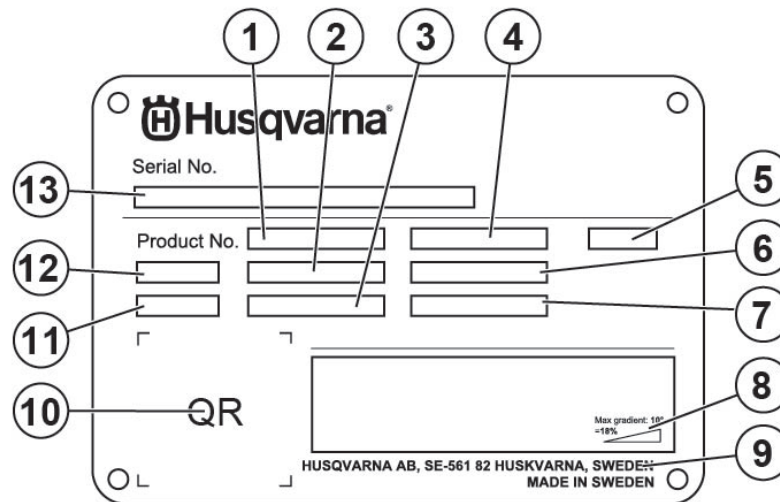
Støttehjulet kan være monteret ved slibning.

3.3 Opbevaring

Maskinen bør opbevares i et tørt og opvarmet rum, når den ikke anvendes. Den kan tage skade som følge af kondens og kulde.

3.4 Maskinmærkat

Maskinmærket indeholder nedenstående oplysninger. Model- og serienummer skal oplyses ved bestilling af reservedele til maskinen.



1. Produktnummer
2. Produktvægt
3. Nominel effekt
4. Nominel spænding
5. Kabinet
6. Nominel strøm
7. Frekvens
8. Maksimal hældningsvinkel
9. Producent
10. Kode, der kan scannes
11. Produktionsår
12. Model
13. Serienummer

3.5 Hånd- og armvibrationer

Hånd- og armvægtet vibrationsniveau [m/s^2] for HTC T8/RT8/X8/RX8 er målt med udstyr godkendt i henhold til ISO 5349-1:2001. Målenøjagtigheden for måleapparatet er angivet med $\pm 2\%$.

Maskinen er testet i henhold til ISO 5349-2:2001 og ISO 20643:2005 for at identificere de operationer, som bidrager til de mest hyppige vibrationseksponeringer. Ved vibrationsniveauer $> 2,5 m/s^2$ bør eksponeringstiden begrænses i henhold til nedenstående tabel. Ved vibrationsniveauer $> 5 m/s^2$ skal arbejdsgiveren straks træffe foranstaltninger, så eksponeringstiden ikke overskrider den tid, der er angivet i nedenstående tabel.

Identificerede arbejdsforhold	Målte værdier [m/s^2]	Tilladt daglig eksponering (antal timer)
Slibning/polering	$< 2,5 m/s^2$	$> 10 h$

3.6 Lydeffektniveau

Maskinen er testet i overensstemmelse med ISO 3744:2010 og ISO 11201 hvad angår støj. Målingen blev gennemført med klasse 1 måleinstrument til lyd-niveaumåling. For information om lydeffektniveau, se kapitel Tekniske data side [63](#).

4 Beskrivelse af maskinen

4.1 Generel beskrivelse af maskinen

En slibemaskine fra HTC er udviklet til bearbejdning af forskellige typer gulve. Den benyttes til at slibe, grovhøvle, sanere og polere gulve af beton, natursten og terrazzo eller andre materialer, der er angivet i denne manual, eller materialer, som HTC anbefaler.

Nogle slibemaskiner kan udstyres med radiostyring. Radio er et tilbehør, der forenkler arbejdet betydeligt.

Maskinen er opbygget af en række hovedkomponenter, se nedenfor side 20.

Håndtaget kan indstilles i flere forskellige hældninger. Vælg den position, der passer bedst, når maskinen skal køres manuelt.

Maskinens slibehoved kan være udstyret med et varierende antal slibeskiver, der dækkes af et tætsluttende skjold mod gulvet. Skjoldet giver sammen med det tilsluttede sugesystem forudsætninger for et godt arbejdsmiljø. Skjoldet sikrer, at operatøren ikke kommer i kontakt med roterende maskindele, og at støveksposering minimeres. Takket være det flydende skjold optimeres støvoptagelsen, da skjoldet altid har kontakt med underlaget.

Sørg altid for, at der er tilsluttet en støvopsamler til slibemaskinen ved tørslibning for i så stor udstrækning som muligt at undgå, at operatøren, personer i omgivelserne, slibemaskinen og andet udstyr udsættes for støvpartikler.



ADVARSEL!

Støv.

Risiko for personskade.

Det opsugede støv kan være skadeligt ved indånding. Følg lokale bestemmelser, og brug åndedrætsværn.

Maskinen kan på enkel vis forsynes med et stort antal forskellige værktøjer, alt efter hvilket gulvmateriale der skal slibes. For yderligere information om forskellige værktøjer, se HTC's hjemmeside www.htc-floorsystems.com.

Nogle slibemaskiner kan være udstyret med Mist Cooler System til effektiv køling af slibeværktøjet. Systemet indebærer, at en meget fin vandtåge fordeles over gulvfladen gennem et mundstykke, hvilket afkøler værktøjet og dermed gør slibningen mere effektiv.



G003265

Nr.	Beskrivelse
1	Opbevaringsdæksel
2	Håndtagsarm låsning grovjustering
3	Opbevaringsdæksel
4	Løftepunkt
5	Fæstepunkt for støttehjul og lastsikring
6	Dyse til Mist Cooler System
7	Håndtagsarm
8	Håndtagsarm låsning finjustering
9	Servicedæksel
10	Vægthåndtag
11	Vægt
12	Vægtlåsning
13	Slibehoved
14	Hjulåsning for drivsystem



G003187

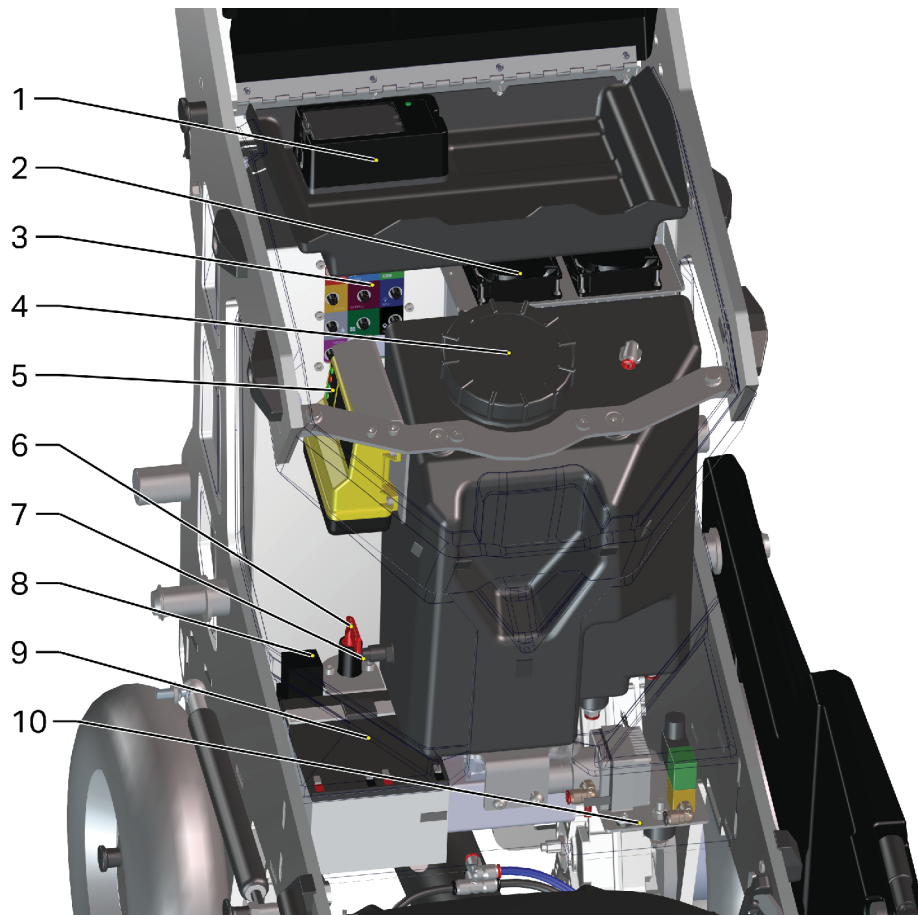
Nr.	Beskrivelse
1	Kontrolpanel
2	Håndtagslåsning
3	El-tilslutning
4	Tilslutning til støvopsamler
5	El-skab
6	Vand lynkobling

4.2 Opbevaringsrum



G003263

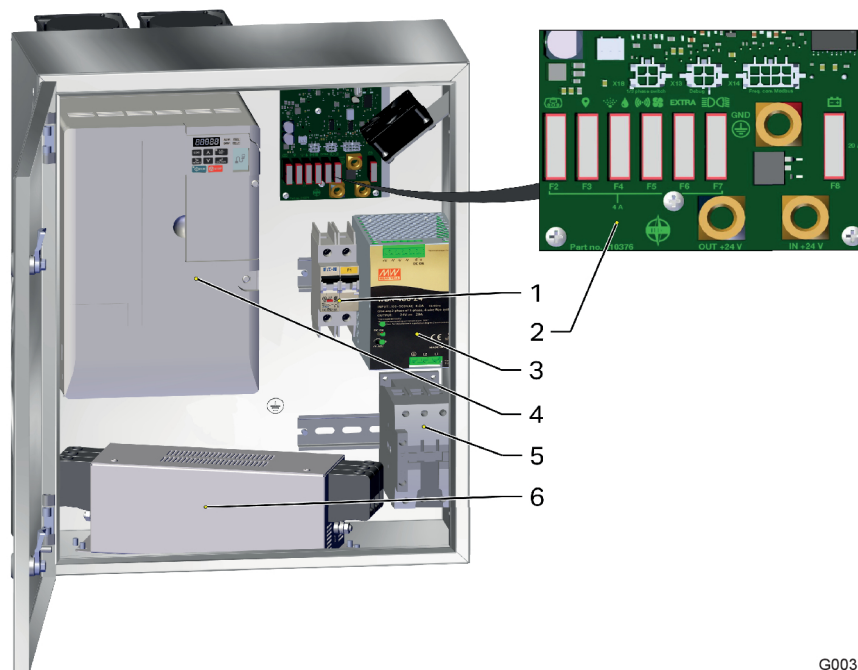
Nr.	Beskrivelse
1	Opbevaringsrum
2	
3	Servicedæksler
4	



G003288

Nr.	Beskrivelse	Tilbehør
1	Batterilader til fjernbetjening	Radiopakke
2	Køleventilatorer	
3	Koblingspanel for tilbehør	
4	Vandtank	Vandpakke
5	Radio modtager	Radiopakke
6	Batteriafbryder	Radiopakke
7	Vandniveauføler	Vandpakke
8	Relæ	Radiopakke
9	Batteri	Radiopakke
10	Mist Cooler system pumpe / proportionalventil vandtilførsel	Vandpakke

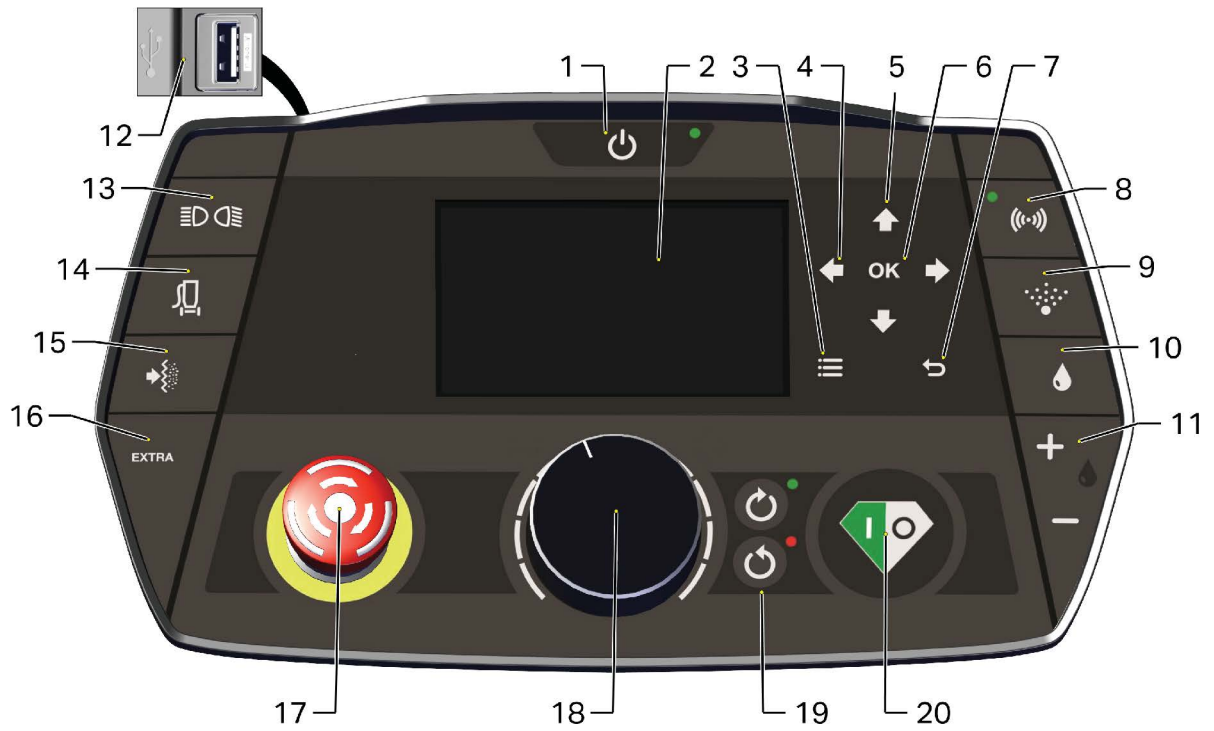
4.3 El-skab



G003371

Nr.	Betegnelse	Beskrivelse
1	F1	Automatsikring 2 x 5A for strømforsyning
2	Mainboard	
	F2	Sikring 4A, kontrolpanel
	F3	Sikring 4A, GPS
	F4	Sikring 4A, vand / Mist-system
	F5	Sikring 4A, radio / køleventilatorer,
	F6	Sikring 4A, ekstra
	F7	Sikring 4A, Tilbehør
	F8	Hovedsikring 20A, manøvrspænding
3	U2	Strømforsyning
4	U1	Frekvensomformer
5	K1	Kontaktor
6	Z1	EMC-filter

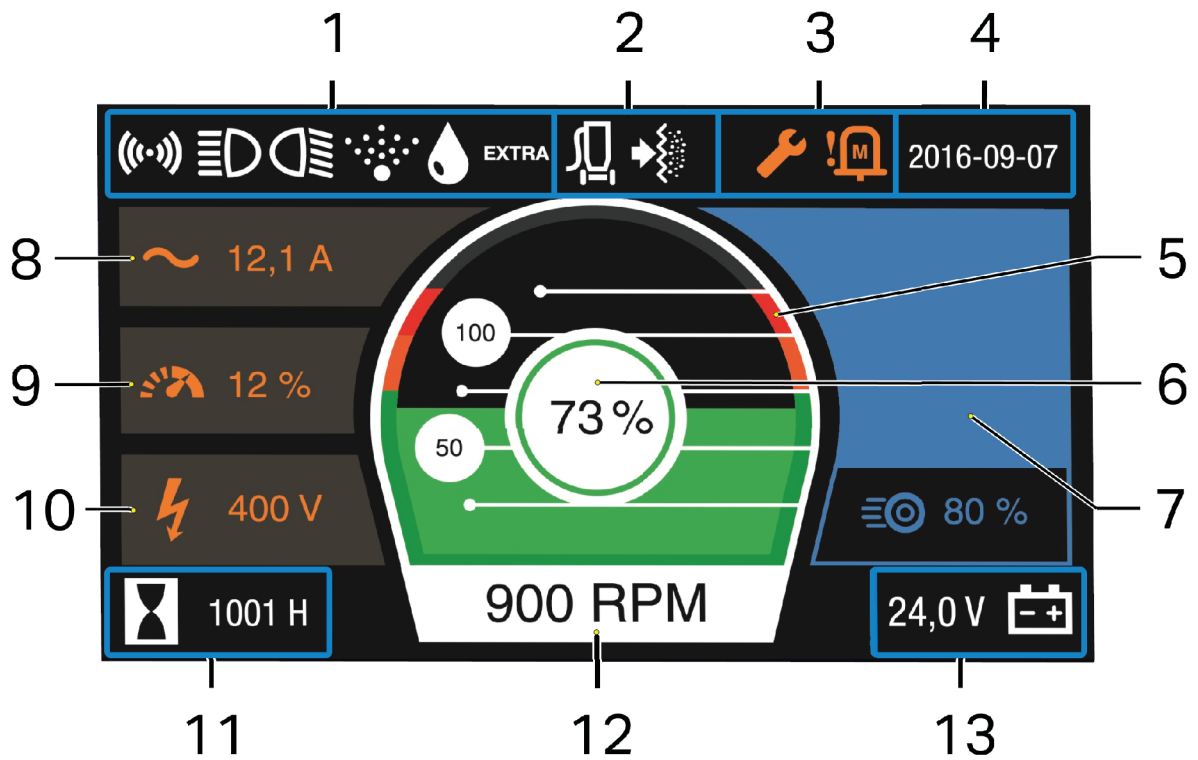
4.4 Regulatorbeskrivelse - Kontrolpanel (HMI)



G003353




Nr.	Funktion	Beskrivelse
1	Til / Fra	Til start / standsning af maskinen
2	Informationspanel	Se Informationspanel side 27 .
3	Menuknapper	Menu
4		Højre / Venstre - Menunavigering samt ændring af tællervisningen.
5		Op / Ned - Menunavigering samt Night panel til/fra.
6		OK - Menunavigering og ved langt tryk nulstilling af tælleren.
7		Bagud
8	Radiokommunikation	Til / Fra
9	Mist Cooler-system	Til / Fra
10	Vandtilførsel	Til / Fra
11		Forøg eller Nedsæt
12	USB-port	F.eks opladning af mobiltelefon
13	Tilbehør	Se tilbehørsvejledning
14	Støvsugerstyring	Fremtidigt tilvalg
15		
16	EXTRA	Til / Fra
17	Nødstop	Se Nødstop side 39 .
18	Slibehastighed	Forøg eller nedsæt slibehastighed.
19	Sliberetning	Med sål / mod sål
20	Slibning	Start / stop

4.5 Informationspanel

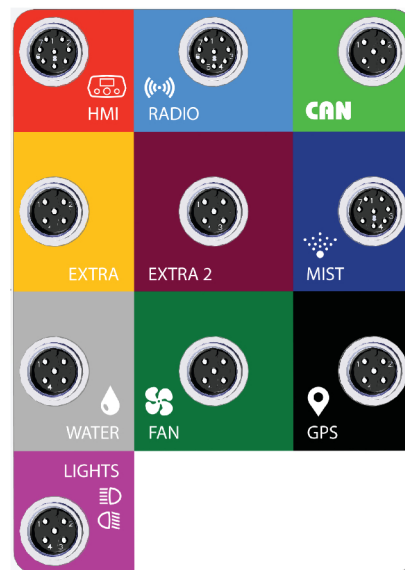


G003354

Nr.	Symbol	Betegnelsen	Forklaring
1		Radio	Lyser, når maskinen er i radiostilling. Når maskinen er i radiostilling, fungerer kun nødstopknappen og radioknappen på maskinens kontrolpanel.
		Tilbehør	Lyser, når tilbehøret er aktiveret.
		Tilbehør	Lyser, når tilbehøret er aktiveret.
		Mist Cooler-system	Lyser, når Mist Cooler-system er aktivt. Ændrer farve til gul, når vandniveauet i tanken er lavt.
		Vandtilførsel	Lyser, når vandtilførslen er aktiv.
		Extra	Lyser, når udgangen Extra er aktiv.
2		Støvsuger	Fremtidigt valg.
3		Service	Service lyser orange 50 h eller 2 uger før service. Bliver rød, når serviceintervallet er passeret.
		Advarsel	Advarselssymbol lyser, når advarsel eller fejl opstår. Symbolet angiver typen af fejl.
4		Tid	Viser klokkeslæt og dato.
5		Effektmåler - Tilgængelig effekt	Viser den tilgængelige effekt.
6		Effektmåler - Udnyttet effekt	Niveauindikatoren og ringen omkring værdien ændrer farve afhængigt af, hvor meget af den tilgængelige effekt der udnyttes. Ringen er grøn, når slibeeffekten er 0 - 100 %, gul ved 100 - 115 % og rød fra 115 %.
7		Vandflow / fremdriftshastighed	Vandflow 0-100 % / fremdriftshastighed 0-15 m/min.
8		Strøm	Viser motorstrøm.
9		Overbelastning / overbelastningsbeskyttelse	Angivelse af overbelastning, advarsel ved 90 %. Maskinen slår fra ved 100 %.

Nr.	Symbol	Betegnelse	Forklaring
10		Spænding	Viser netspændingen.
11		Tæller	Viser driftstid h, distance m og energi kWh.
12		Slibehastighed	Viser slibeskivernes omdrejningstal.
13		Manøvrerspænding	Viser maskinens manøvrerspænding. Viser batterispænding, når maskinen kun køres på batterier.

4.6 Koblingspanel



G003396

Symbol	Tilslutning for
	Kontrolpanel
	Radiomodtager
	CANbus
	Ekstraudstyr, 24 V
	Extra 2. Benyttes til fremtidigt udstyr
	Mist Cooler-system
	Vandtilførselsventil
	Køleventilatorer
	GPS
	Tilbehør

5 Håndtering

5.1 Generelt

Følgende afsnit beskriver, hvordan man skifter værktøj og styrer slibemaskinen. Afsnittet omhandler ikke slibetekniske aspekter såsom valg af slibeværktøj osv.

For yderligere information om valg af værktøj skal du gå ind på HTC's hjemmeside www.htc-floorsystems.com.

5.2 Håndtagsindstilling



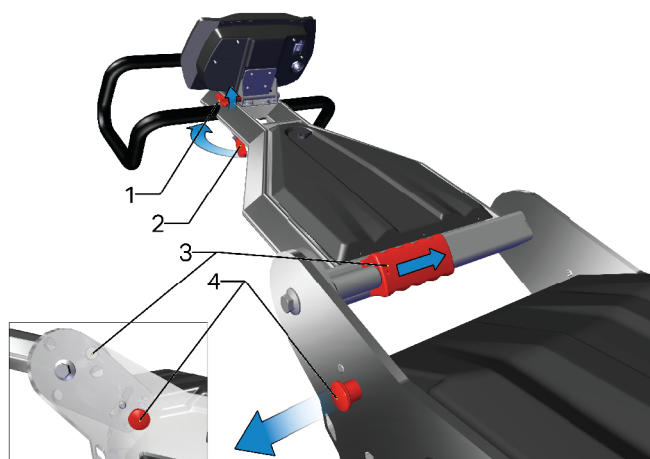
ADVARSEL!

Klemningsrisiko.
Risiko for personskade.



OBS!

Sørg for, at håndtagsslåsen låser forsvarligt i den ønskede stilling ved justering af håndtaget.



G003430

Nr.	Beskrivelse
1	HMI-justering
2	Håndtagsjustering
3	Håndtagsarm grovjustering
4	Håndtagsarm finjustering

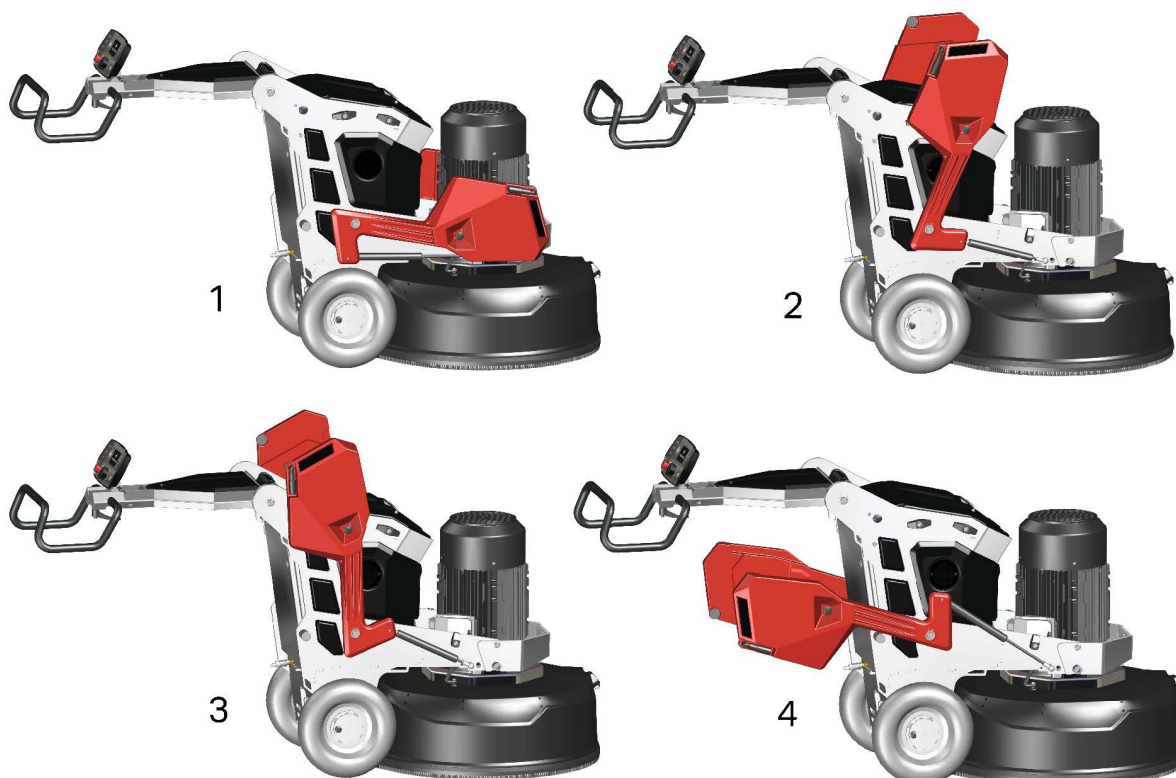
Indstil korrekt arbejds højde ved hjælp af de forskellige indstillinger.



G003209

Nr.	Beskrivelse
1	Håndtagsposition 1
2	Håndtagsposition 2
3	Håndtagsposition 3
4	Håndtagsposition 4

5.3 Håndtering af vægte



G003189

Nr.	Vægte i forskellige stillinger
1	Vægtposition 1
2	Vægtposition 2
3	Vægtposition 3
4	Vægtposition 4

Maskinen er udstyret med to vægte for let at kunne flytte maskinens tyngdepunkt. Hver vægt er udstyret med en låsesplit, som vægtene kan vippe med og låses i tre positioner samt bagud.

- Træk splitten ud, tag fat i håndtaget, og flyt vægten. Slip splitten, hvorefter den sætter sig fast i næste faste position.

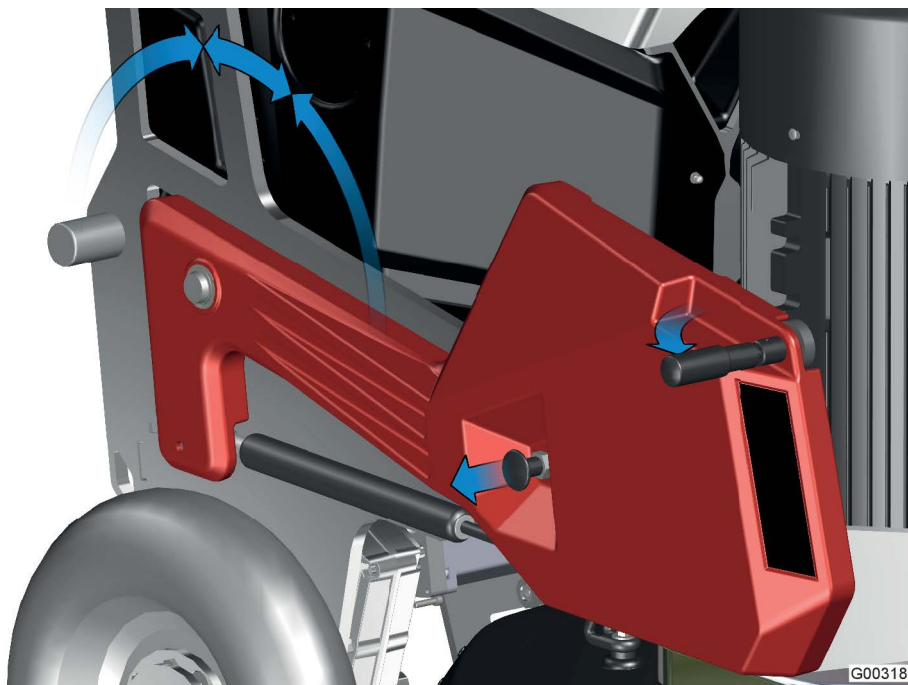
**ADVARSEL!**

Klemningsrisiko.

Risiko for personskade.

Sørg for, at splitten låser i den ønskede stilling ved justering af vægtene. Sørg for, at der ikke er sideslør, når vægten er låst.

Risiko for at låsen slipper.

**TIP**

Hvis maskinen går tungt, kan det skyldes vægtenes placering. Vip vægtene opad eller bagud for at aflaste slibehovedet.

For at slibetrykket kan blive så højt som muligt, skal vægtene placeres i pos. 1 og lavest i pos. 4 se side 33.

Hvis maskinen opleves som træg, kan det skyldes vægtenes placering. Løft vægtene til pos. 2, pos. 3 eller pos. 4 for at aflaste slibehovedet. Sørg for, at vægtene har samme position på begge sider for ikke at risikere ujævn slibning.

5.4 Kabel- og slangeafkastning

Der er to alternative kabel- og slangeafkastninger på maskinen. Brug den, der er bedst egnet til den aktuelle arbejdsituation. Sørg for, at slibeskjoldet ikke påvirkes af træk i slangen.



5.5 Adgang til slibeværktøj



ADVARSEL!

Klemningsrisiko.

Risiko for person- og maskinskade.

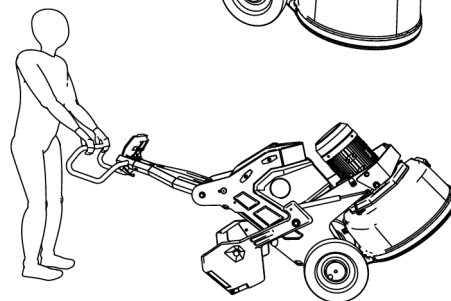
Afbryd strømmen før rengøring, vedligeholdelse, skift af værktøj og reparation.

Vip håndtaget op i tredje position iht. Håndtagsindstillinger side 32.

Vip vægtene bagud, og sæt den ene fod på en af vægtene. Se Håndtagsindstillinger side 32.

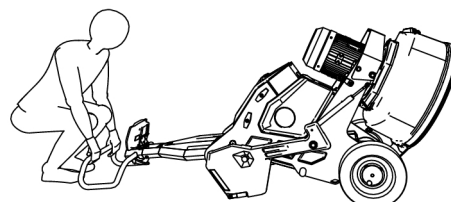
Maskinen kan være tung. Juster ved hjælp af finjustering for at lette, se Håndtagsindstillinger side 32.

Vip forsigtigt maskinen bagud, indtil vægtene når gulvet.



Vip maskinen længere bagud, til hele maskinen når gulvet.

Sørg for, at maskinen ligger med støtte på håndtaget.



G003266

5.6 Montering af slibeværktøj



ADVARSEL!

Høj temperatur

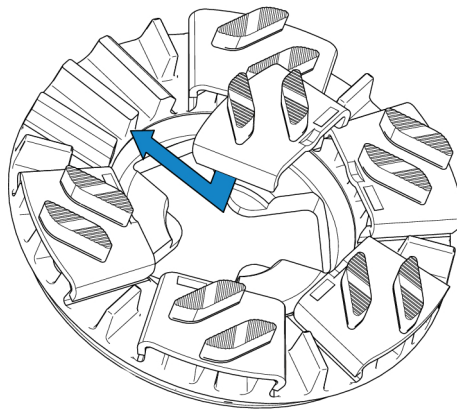
Risiko for støv



OBS!

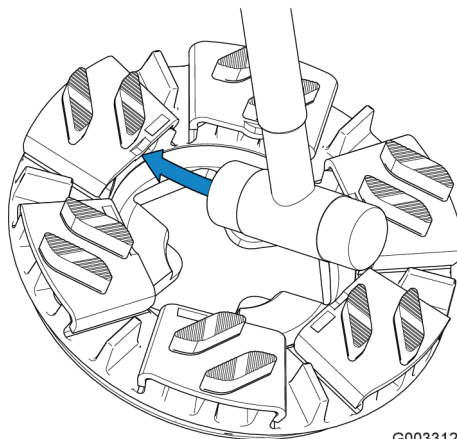
Bemærk rotationsretningen på slibeskiverne.

Før det nye slibeværktøj skråt oppefra og ned i det dertil beregnede styrespor på værktøjsholderen. Skyd derefter værktøjet helt ind i styresporet.



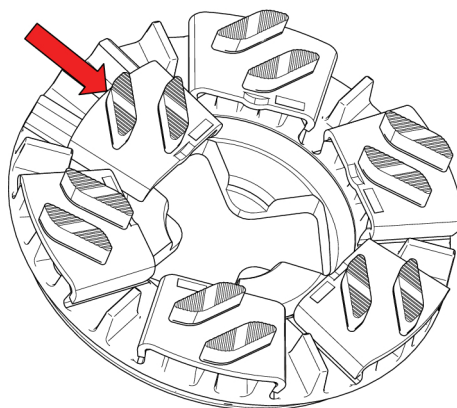
G003311

Lås slibeværktøjet i værktøjsholderen ved at slå nogle lette slag med en hammer.



G003312

Ved skift af slibeværktøj: Løsn ved at slå nogle lette slag med en hammer, så låsningen slipper. Løft derefter værktøjet op og ud af styresporet.



G003310

6 Slibning

Slut støvopsamleren til maskinen. For yderligere information om de forskellige støvopsamlermodeller skal du gå ind på HTC's hjemmeside www.htc-floorsystems.com.

Indstil håndtaget i arbejdsposition, se side 32.



ADVARSEL!

Risiko for personskade.

Lad ikke ledningen komme i kontakt med de roterende værktøjer.



OBS!

Inspicér gulvet nøje, og fjern eventuelle objekter som f.eks. armeringsjern eller bolte samt andet, der kan sætte sig fast i maskinen eller blive slynget bort.

6.1 Manøvrering via kontrolpanel

Ved manuel slibning føres maskinen fremad over gulvfladen, og bearbejdningen reguleres via kontrolpanelet.

For beskrivelse af kontrolpanelet, se Beskrivelse af regulering - Kontrolpanel (HMI), se Regulatorbeskrivelse - Kontrolpanel (HMI) side 25.

6.1.1 Manuel kørsel



Sørg for, at nødstoppet (1) er deaktiveret. Hvis ikke, skal du dreje med uret ifølge pilene på afbryderen.

Tryk på knappen *on/off* (2).

Start støvopsamleren, hvis der skal udføres tørslibning.

Vælg rotationsretning (3).

Indstil hastigheden for slibeskiverne med knappen (4).

Start slibningen ved at trykke på (5).

Når maskinen ikke anvendes, skal du trykke på *on/off* i 3 sekunder for at slukke maskinen.

6.1.2 Nødstop

Nødstopknappen må kun anvendes i nødstilfælde, da maskinens el-komponenters levetid forkortes ved brug heraf.

Når nødstopknappen trykkes ind, afbrydes spændingen til alle elektrisk bevægelige dele på maskinen. Nulstilling sker ved at dreje afbryderen med uret. Derefter kan maskinen genstartes.

6.2 Nemmere kørsel

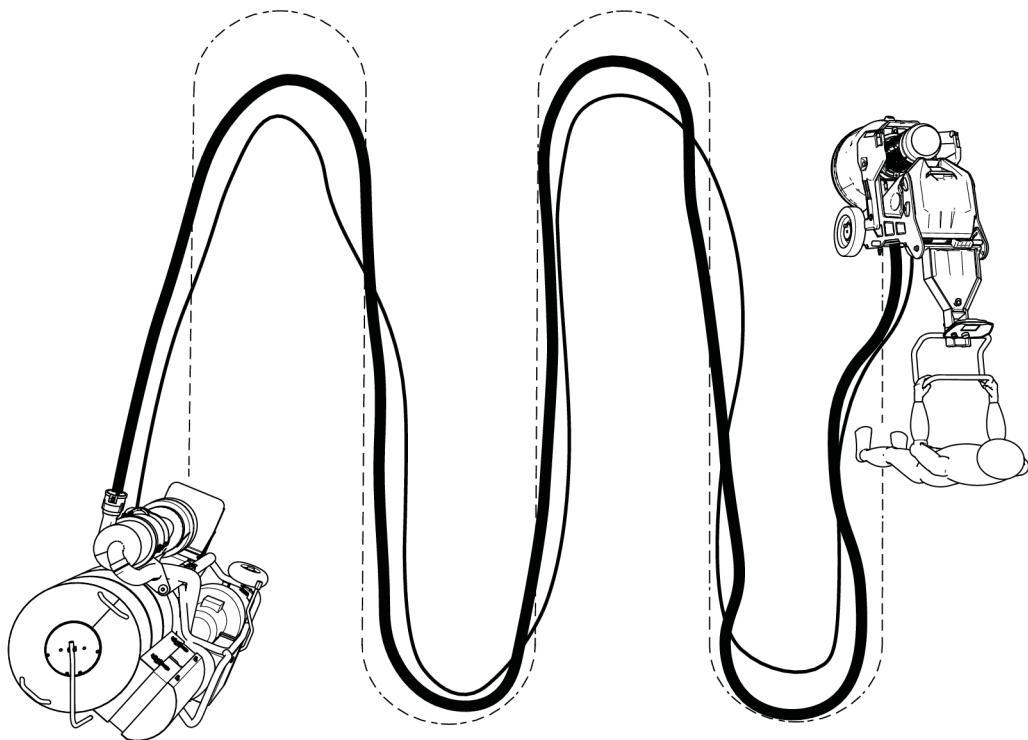


ADVARSEL!

Risiko for personskade.

Lad ikke ledningen komme i kontakt med de roterende værktøjer.

For at undgå at støvopsamlerens sugeslange og netledningen kommer i vejen for maskinen, kan man med fordel placere slange og kabel som vist nedenfor.



G003145



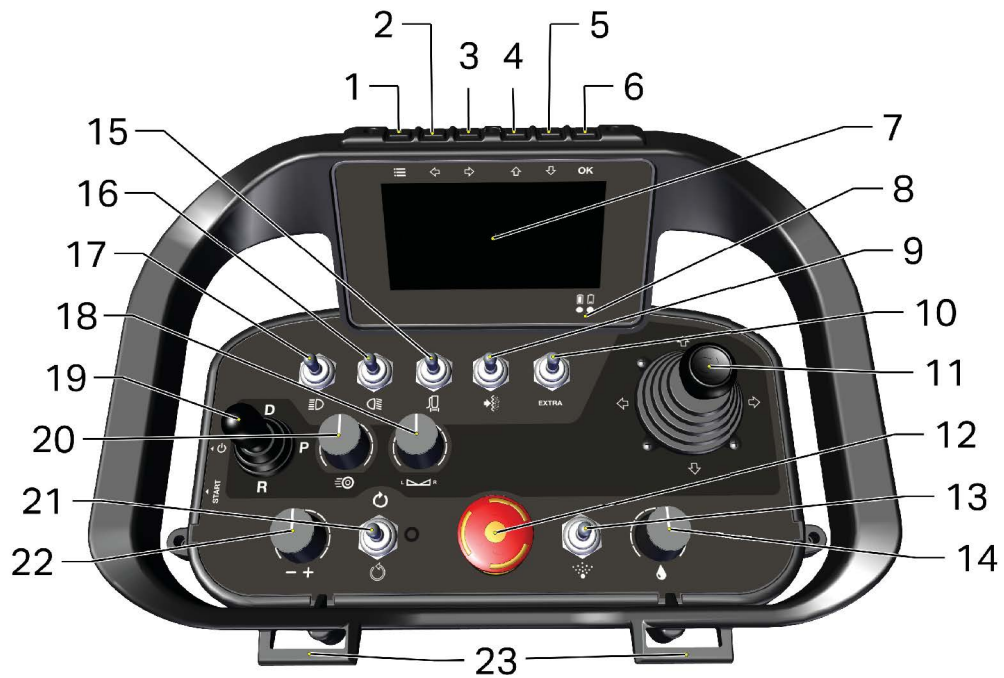
TIP

Ved at placere slange og kabel som vist undgår man at holde forstyrrende pauser for at flytte på disse.

7 Tilbehør

7.1 Radiopakke

7.1.1 Beskrivelse af regulering - Fjernbetjening



G003362

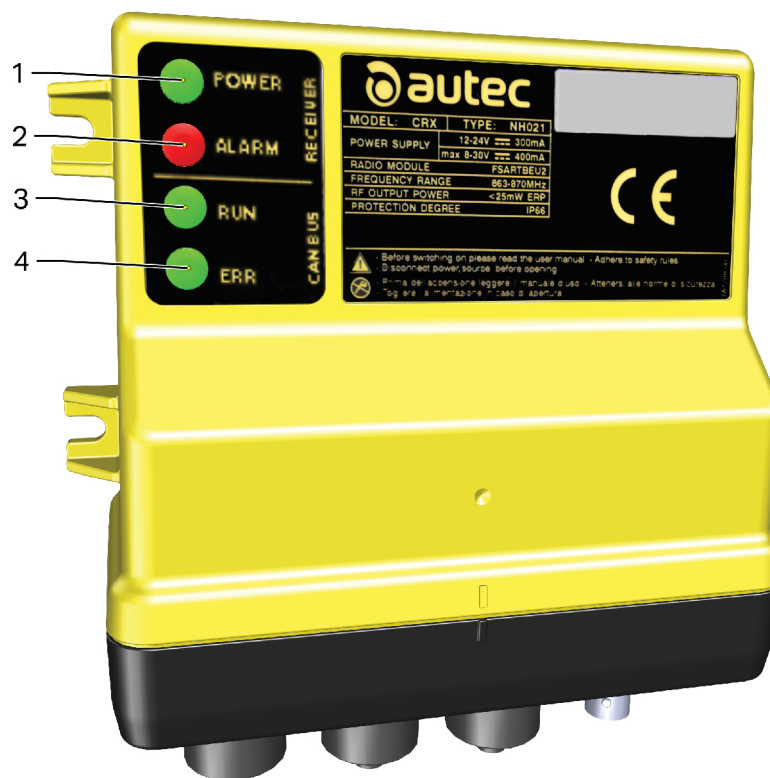


G003363

Nr.	Funktion	Beskrivelse
1	Menuknapper	Fremtidig funktion.
2		Højre / Venstre - Menunavigering samt ændring af tællervisning.
3		
4		Op / ned - Menunavigering samt ændring af screensaver.
5		
6		Fremtidig funktion.
7	Display	Se Informationspanel side 27 .
8	Grøn LED	Lyser ikke, når enheden er slået fra.
		Blinker hurtigt, når enheden er i gang, men ikke har radiolink.
		Blinker langsomt, når enheden er i gang og har radiokommunikation.
	Rød LED	Lyser ikke, når der ikke er fejl på enheden.
		Lyser, når nødstop er trykket ind, køreregulator eller sliberetning er i forkert position. Blinker, når batteriniveauet er lavt.
9	Støvsugerstyring	Fremtidigt tilvalg.
10	EXTRA	Til / Fra.
11	Joystick	Styring til højre og venstre samt regulering af hastighed og retning.
12	NØDSTOP	Se Nødstop side 39 .
13	Tåge til/fra	Til / Fra.
14	Vandtilførsel	Fra / Til samt justering af vandmængde.
15	Støvsugerstyring	Fremtidigt tilvalg.
16	Belysning bag	Tilbehør.
17	Belysning foran	Tilbehør.
18	Offset (L - R)	Juster venstre eller højre for at kompensere for afdrift.
19	Køreregulator	Regulator til kørsel fremad D , bagud R eller parkeringsbremse P .
20	Ganghastighed	Justering af fremdriftshastighed.
21	Sliberetning	Regulator for slibning. Slibning med sål, slibning fra, slibning mod sål. Ved slibning mod sål skal regulatoren løftes for at indstille den rigtige position.

Nr.	Funktion	Beskrivelse
22	Slibehastighed	Justering af slibehastigheden.
23	Ophængningsfæste	Til rem eller krog.
24	Radiokommunikation	Start radiokommunikation.
25	S-key	Radio Til / Fra. Samt kodenøgle til radioen.
26	Batteri	For opladning, se: Batteriopladning Opladning side 45 .
27	Udtag kabelstyring	Kabelstyring i miljøer, hvor radiostyringen ikke er et alternativ.

7.1.2 Radiomodtager



G003424

Nr.	LED	Lampe	Forklaring
1	POWER	Lyser ikke	Modtageren er ikke spændingsstat.
		Lyser	Modtageren har spænding, men ingen radioforbindelse.
		Blinker	Modtageren har spænding og radioforbindelse.
2	ALARM	Lyser ikke	Modtageren fungerer korrekt.
		Lyser	Fungerer ikke korrekt.
		Blinker	Fejl på nødstopkredsløb.
3	RUN	Lyser ikke	CAN-kommunikation er inaktiv.
		Lyser	Modtageren sender ikke CANbus-kommandoen.
		Blinker	Modtageren har kontakt med CANbus-netværket.
4	ERR	Lyser ikke	CANbus er OK.
		Lyser	CANbus får ikke kontakt med CANbus controller.
		Blinker	CANbus fungerer ikke.

7.1.3 Opladning

Maskinbatteri

Hvis batteriafbryderen er slået til (drejet med uret), oplades maskinbatteriet.

Batteriafbryderen skal være slået til, når maskinen flyttes med fjernbetjeningen.

Batteriafbryderen kan forblive slået til, da maskinen er tilsluttet elektrisk.

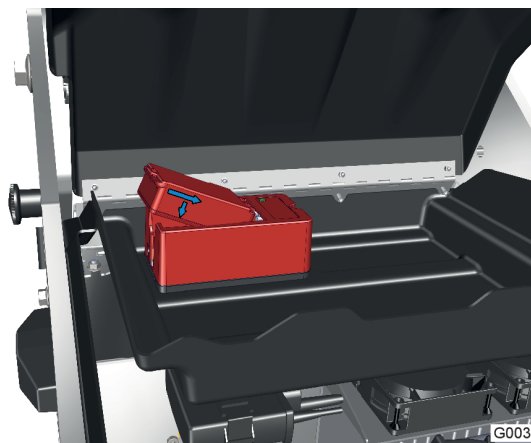
Når maskinen ikke anvendes samt ved transport og oplagring, skal batteriafbryderen være slået fra.



G003306

Radiobatteri

Fjernbetjeningens batteri oplades i batteriladeren, når maskinen er koblet til el-nettet, og også af maskinbatterierne.



G003220

7.1.4 Betjening

Ved radiostyring manøvreres maskinen via fjernbetjeningen. For beskrivelse af fjernstyringen, se Beskrivelse af regulering - Fjernbetjening side 41.

Ved kørsel via fjernstyringen køres maskinen fremad ved hjælp af drivmotorerne. Ud fra arbejdsmiljøhensyn anbefales kørsel via fjernstyringen.

Kontrollér, at hjullåsene er indkoblede før kørsel, se Hjullås side 46.



ADVARSEL!

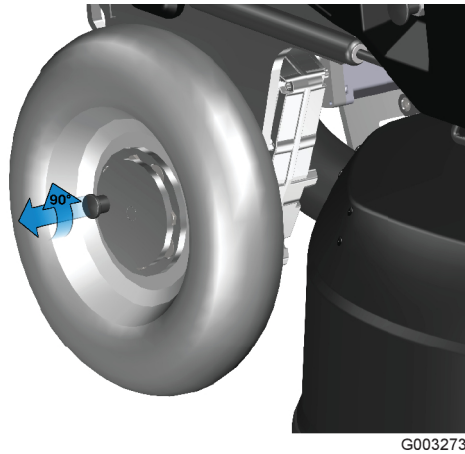
Risiko for person- og maskinskade.

Hold altid maskinen under opsyn.

7.1.5 Hjullås

Maskiner med radiostyring er forsynet med en låsemekanisme på hvert hjul. Hjullåsning benyttes til at låse eller frikoble maskinens hjul fra deres drivmotorer. I låst position har drivmotorerne kontakt med hjulene, og maskinen kan da kun flyttes ved at drivmotorerne køres via betjeningspanelet eller fjernbetjeningen.

Kobl hjulene fri ved at trække låsesplitten lige ud. Drej låsesplitten 90 grader, og slip den for sikret position.

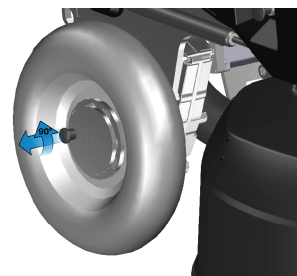


G003273

7.2 Radiostyring

Låse/frikoble hjullåsning

Se Hjullås side 46.



G003273

Batteriafbryder

Slå batteriafbryderen til, se Opladning side 45.

Fjernbetjening

Sørg for, at nødstopknappen (5) er slået fra, og at D-P-R regulatoren er i position P, og slip kontakten i position 0.

Drej på knappen *On/Off* (6) og vent på, at displayet starter fjernbetjeningen op.

Kontrollér batteriniveauet (7) ved displayet. Ved lavt batteriniveau, skift batteri. Batteriet oplades i maskinen, se Opbevaringsrum side 22



G003240

Betjeningspanel

Tryk på knappen for radiokommunikation (1) på betjeningspanelet.

Lampen ved knappen (2) og symbolet på displayet (3) tændes på betjeningspanelet.

Fjernbetjening

Tryk knappen til radiokommunikation (8) ind. Nu oprettes der en forbindelse mellem fjernbetjening og maskine.

Når radiokommunikationen er oprettet, forøges blinkfrekvensen på LED (7) til 1/sek.

Nu er maskinen i radiostilling, og på betjeningspanelet er det kun nødstopknappen (4) og radioknappen (1), som fungerer.



G003237

Slibning

Indstil slibehastigheden med knappen (10). Den indstillede værdi kan ses på displayet.

Indstil fremdriftshastigheden med knappen (11). Den indstillede værdi kan ses på displayet.

Vælg rotationsretning (12) for slibning. Maskinen begynder at slibe.

Vælg køreretning med joysticket FWD/REV (13).

Reguler hastigheden (15) efter behov. Kan øge 2x og skifte retning i samme hastighed som maks.

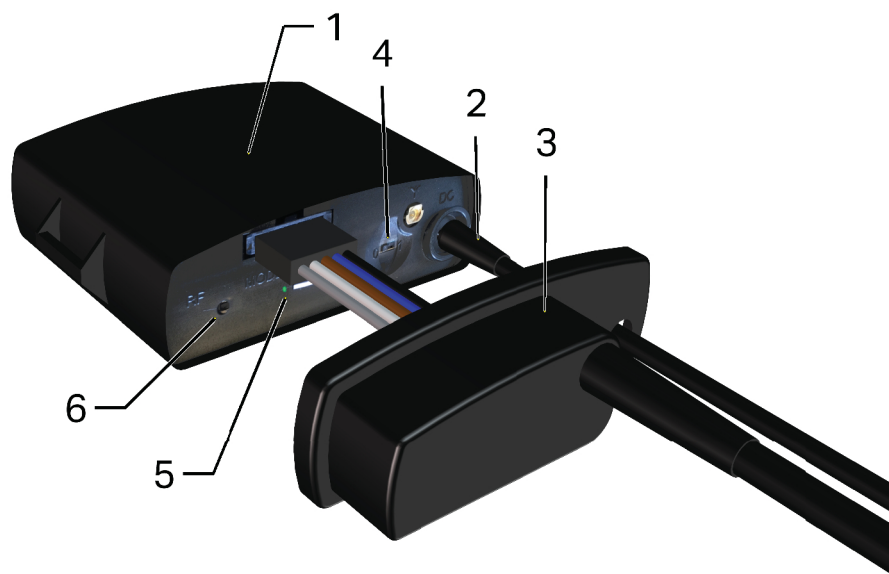
Juster offset for slibning med knappen (14) efter behov.



7.3 GPS-tracker

7.3.1 Opstart

- 1 Gennemfør igangsætningen ude i det fri, så GPS-trackeren har frit udsyn af hensyn til positionering.
- 2 Start slibemaskinen med *On/Off* knappen.
- 3 Løsn GPS-trackeren (1) fra holderen, og før spændingskablet (2) ind, samtidig med at låget løsnes (3).
- 4 Start GPS-trackeren ved at føre strømafbryderen (4) på GPS-trackeren til position 1. Vent, til den grønne diode (6) tændes. Opstarten kan tage op til 30 sekunder.
- 5 Sæt låget (3) på plads, og sørg samtidig for, at det slutter tæt.
- 6 Sæt GPS-trackeren på plads i holderen på slibemaskinen. Sørg for, at ingen ledninger ligger op ad køleribber eller ventilator.



- 7 GPS-trackeren søger position i ca. 2 minutter. Dette indikeres **ikke** af nogen diode.
- 8 Ring til GPS-trackerens mobilnummer (se vedlagt kuvert) med en vilkårlig mobiltelefon. Efter et par signaler kobles samtalen ned, og i løbet af nogle minutter får du en SMS med dato, tid (GMT), position og et link til et kort, hvor GPS-trackerens position er markeret (kræver internetforbindelse).
- 9 Oplad GPS-trackerens interne batteri ved at have slibemaskinen tilsluttet til el-nettet i mindst 8 timer.

7.3.2 Registrering



OBS!

Før registrering af GPS-trackeren kan ingen alarmfunktioner aktiveres, og alle kan spore GPS-trackerens position.



OBS!

Der medfølger et SIM-kort optanket med 100 SEK fra Telenor. I andre lande end Sverige kan det være lettest og mest fleksibelt at anskaffe sig et SIM-kort fra en lokal operatør for reducere omkostninger og forenkle håndteringen.

Registrer din GPS-tracker på <https://db.redknows.com/MiniFinder/default.php>.

Følgende information skal registreres:

- Hvilke mobilnumre skal have adgang til GPS-tracker.
- Størrelse af Geofence-alarm.
- Vibrationssensorens følsomhed.

- Vågen-tiden på GPS (hvor ofte skal positionen kontrolleres).
- Hvilken enhed skal hastighed angives i.
- Positionsangivelser i SMS på kort i mobilen eller i long & lat.
- Aktivér alarmfunktionen, så GPS-tracker giver alarm, når spændingen som den er tilsluttet til
- kommer under et valgt niveau.
- Aktivér alarm ved afbrudt ydre spænding.

7.3.3 Anvendelse

Følgende funktionalitet fås med GPS-trackeren.

- Låsning af slibemaskinen for uautoriserede brugere (samme som kodelås på skærm).
- Sporing af slibemaskinen, få maskinens position.
- Vibrationsalarm, aktiveres hvis maskinen bevæges.
- Geofence-alarm, aktiveres hvis maskinen flyttes uden for et bestemt område.
- Spændingsalarm, aktiveres hvis maskinens batteriniveau kommer under 24 V, kobles fra eller hvis GPS-trackerens interne batteriniveau <20%.
- SOS, sender signal til bestemt telefonnummer.

Alla kommandoer kan gives både med fjernbetjeningen og via SMS, dog med en stor forskel.

Når fjernbetjeningen anvendes til at aktivere Geofence-alarm eller sensoralarm, låses maskinen. Maskinen låses op med fjernbetjeningens standby eller med PIN-kode (se maskinmanual).

Alarm sker via SMS til de mobilnumre, der er lagt ind på GPS-trackerens hjemmeside. For yderligere oplysninger, se GPS-tracker manualen.

7.3.4 GSM-kort

GPS-trackeren kommunikerer via GSM og kræver et SIM-kort for at fungere. Det SIM-kort, som ligger i emballagen, når du køber alarmeren i Sverige, er forberedt, så du kan starte din alarm direkte.

Hvis du vælger at bruge et andet SIM-kort end det, der medfølger ved købet, skal du huske at tilpasse kortet på følgende måde:

- SIM-kortet skal have nummerpræsentation.
- Mobilsvar (talepostkasse) skal være **slået fra**.
- SIM-kortet må **ikke** have en PIN-kode.

De fleste SIM-kort fungerer udmærket med GPS-trackeren, med undtagelse af rene 3G-operatører. Med kontantkort undgår du faste månedsafgifter, men et SIM-kort koblet til et abonnement fungerer lige så godt.

Ved køb af SIM-kort kan du kontrollere det ved at indsætte det i en mobiltelefon.

- Deaktivering af pinkode udføres oftest under indstillinger i telefonens menu. Kontakt din telefonoperatør, hvis du har brug for hjælp.

- Du kan se, om kortet har nummerpræsentation og mobilsvare ved at ringe nummeret op fra en anden telefon - se efter, om nummeret vises på displayet, og om mobilsvare aktiveres.

7.3.5 Fjernbetjening

Gør følgende:

- 1 Kontrollér, at GPS-tracker er startet (strømafbryderen er i position 1).
- 2 Tryk fjernbetjeningsindlæringsknappen (6) ind. En grøn lysdiode (RF-lysdioden) ved siden af fjernbetjeningsindlæringsknappen tændes.
- 3 Tryk på en valgfri knap på fjernbetjeningen, mens den grønne RF-lysdiode stadig lyser. RF-lysdioden slukkes og tændes for at bekræfte, at parringen lykkedes.
- 4 Vent, til den grønne RF-lysdiode slukkes.
- 5 Parringen er nu afsluttet, og fjernbetjeningen kan benyttes.

Test at parringen er lykkedes ved at trykke på en knap på fjernbetjeningen, en grøn lysdiode i forbindelse med teksten *RF* på GPS-tracker skal tændes og slukkes, når en knap på fjernbetjeningen trykkes ind.

Indlæring af flere fjernbetjeninger

Tryk på en valgfri knap på samtlige fjernbetjeninger, som skal parres med GPS-tracker, mens RF-lysdioden lyser i overensstemmelse med trin 3 ovenfor. Kontrollér, at RF-lysdioden slukkes og tændes for at bekræfte parringen, når knappen på fjernbetjeningen trykkes ind.

7.4 Vandpakke

7.4.1 Mist Cooler-system

Maskiner fra HTC kan være udstyret med Mist Cooler-system til effektiv køling af slibeværktøjet. Mist Cooler-system fås også som supplerende udstyr og kan bestilles efterfølgende.

Mist Cooler-system skaber en meget fint fordelt vanddamp, der påføres gulvoverfladen gennem et mundstykke. Systemet anvendes for at få en bedre materialefjernelse ved slibning, samtidig med at det er muligt at slibe tørt og benytte en normal støvopsamler, før støvet opstår. Dette medfører nedkøling af værktøjet og gør slibningen mere effektiv. Mist Cooler-system begrænser risikoen for, at diamantværktøjet bliver "glaseret".

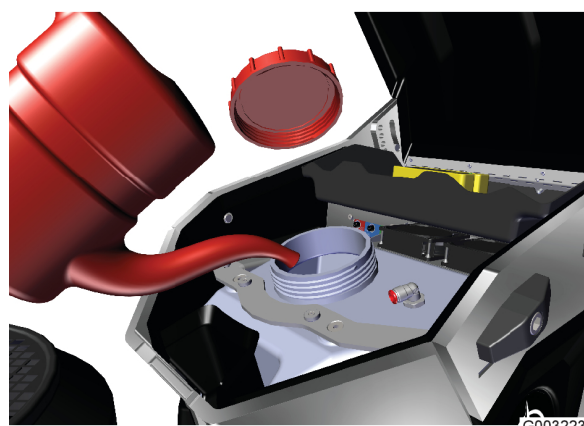
Systemet bruger det vand, der er i tanken. Når vandniveauet er lavt, ændres tågesymbollets farve til gul.

Slibning

Montér det ønskede værktøj på maskinen.

Indstil håndtaget i arbejdsposition.

Fyld koldt vand i tanken.



G003223

Start Mist Cooler-system ved at trykke på knappen på kontrolpanelet. Når systemet er aktivt, lyser symbolet for Mist Cooler-system på displayet.

Når slibningen slås fra, slås Mist Cooler-system også fra. Hvis Mist Cooler-system stadig er aktivt, vises dette med et blinkende symbol. Tryk igen for at aktivere.



G003252

Slå Mist Cooler-system fra ved at trykke på den samme knap, når slibningen afsluttes.



G003225

7.4.2 Vådslibning



OBS!

Sørg for, at vandtilførslen kun er tilkoblet ved slibning. Anvend altid vådsuger ved vådslibning.

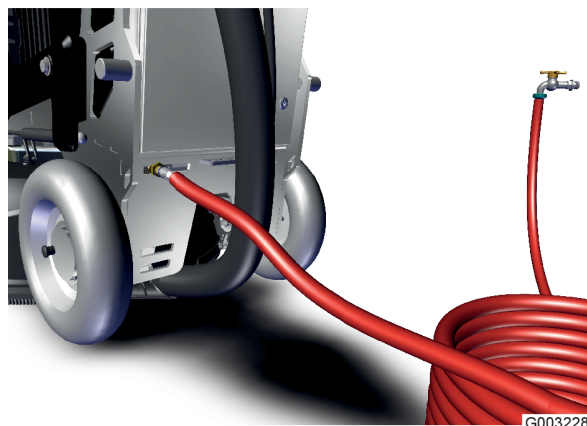
Vådslibning med vand bruges ved slibning af gulve, der er svære at slibe. Det bruges også for at kunne opnå en større materialefjernelse eller lavere temperatur ved slibning.

Slibning

Indstil håndtaget i arbejdsposition. Se side 32.

Tilslut vandet ved hjælp af lynkoblingen bag på maskinen. Vedrørende tryk og maksimalt flow, se Tekniske data side 63.

En elektrisk styret proportionalventil regulerer vandflowet.



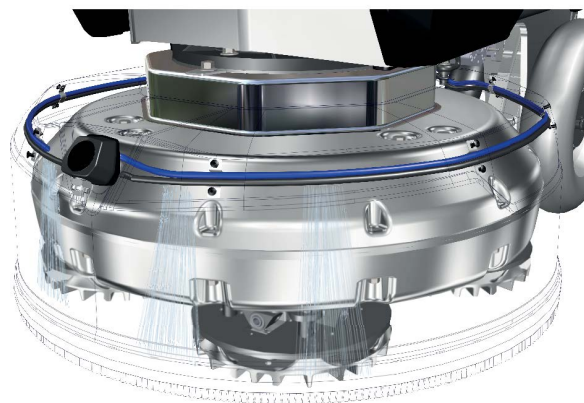
G003228

Start vandflowet ved at trykke på knappen på kontrolpanelet. Forøg og nedsæt vandflowet med + og -.



G003253

Vandet tømmes ud via slidser i slangen under skjoldet.



G003229

8 Vedligeholdelse og reparation

8.1 Generelt

**ADVARSEL!**

Bevægelige dele. Højt lydniveau.

Risiko for personskade.

Brug altid anbefalet sikkerhedsudstyr.

**ADVARSEL!**

Elektrisk strøm.

Risiko for person- og maskinskade.

Afbryd strømmen før rengøring, vedligeholdelse, skift af værktøj og reparation.

8.2 Rengøring

**OBS!**

Fugtskade.

Risiko for maskinskade.

Brug kun koldt vand uden kemikalier ved rengøringen.

Højtryksrensning kun på slibehoved.

- Rengør altid maskinen efter anvendelse. Højtryksrensning kun på slibehoved, og slange og svamp på resten af maskinen.
- Støvsug el-skab, køleventilator og køleribber.

8.3 Før hver ny slibning

- Kontrollér værktøjsholdere og slibeholdere for at sikre, at der ikke er opstået nogen skader og revner. Udskift dele, hvis der er opstået skader.

8.4 Dagligt

- Kontrollér nødstopfunktion.
- Kontrollér radioens nødstopfunktion.
- Kontrollér, om slibeværktøjet er slidt – unormalt eller ujævnt slid kan være et tegn på beskadigede slibeholdere.
- Kontrollér værktøjsholdere og slibeholdere for at sikre, at der ikke er opstået skader. Udskift delene, hvis der er opstået skader.
- Kontrollér slangens og ledningens fastgørelse. Juster efter behov.

8.5 Hver uge

- Rengør maskine og fjernbetjening.
- Kontrollér håndtagets tre forskellige låsefunktioner. Skift bøsninger om nødvendigt.
- Kontrollér vægtenes låsefunktion og positionsklodsernes funktion, udskift om nødvendigt.
- Kontrollér slibeholderne.
- Kontrollér advarselsmærkater.
- Kontrollér fastgørelse mellem chassis og slibehoved – slør, slitage, tørrevner. Skift bøsninger om nødvendigt.
- Kontrollér slibeskjold – tæthed, slitage, revner, børsteliste, bundventil, slanger, koblinger.
- El-skab – kontrollér tætninger.
- El-ledninger – kontrollér slitage og fastgørelse.
- Kontrollér radioens gummibælge på joystick og kontakter. Udskift om nødvendigt.

8.6 Reparation

Alle reparationer, som eventuelt bliver nødvendige, skal udføres af et af HTC autoriseret servicecenter. Kontakt din forhandler, hvis du har behov for service. For kontaktinformation, se starten af manualen.

8.7 Reservedele

For at sikre hurtig levering af reservedelen skal model, maskinens serienummer og reservedelens artikelnummer altid oplyses ved bestilling.

Information om model og serienummer fremgår af maskinskiltet.

Information om reservedelens artikelnummer findes i maskinens reservedelsliste, som kan læses eller udskrives fra medfølgende digitale medier. Ved spørgsmål bedes du kontakten din nærmeste HTC-forhandler.

Der må kun benyttes originalværktøj og originale reservedele fra HTC. I modsat fald bortfalder garantien.

8.8 Garanti

For at bevare garantien må kun HTC's originale dele anvendes.

9 Fejlsøgning

9.1 Generelt

Kapitlet beskriver mulige fejl og foranstaltninger til afhjælpning. Hvis fejlen ikke kan afhjælpes, eller hvis der opstår andre fejl, bedes du kontakte den nærmeste forhandler. For kontaktinformation, se starten af manualen.

Fejlbeskrivelse	Årsag	Instruktion til bruger
Fejlkode vises i HMI.	En del af maskinens alarmsystem er aktiveret.	For yderligere information, se Advarsler og Fejlmeddelelser.
Maskinen mister sin kontakt med forskellige enheder.	CAN-bus signalet er afbrudt.	Kontrollér ledningstilslutninger på koblingspanelet.

9.2 Maskinen vil ikke starte

Fejlkilde	Årsag	Instruktion til bruger
El-forsyning	Fejl i forsyning, f.eks. sikringer, fejlstrømsafbryder eller tilslutningsledninger	Kontrollér korrekt spænding på indkommende fase/faser.
Strømforsyning	Indikation af strømforsyning lyser ikke	Kontrollér automatsikring F1.
Mainboard	Main circuit board-indikation lyser ikke	Kontrollér sikring.
Sikring	Standby LED på kontrolpanelet Panel lyser ikke	Kontrollér sikring F2 og F8.

9.3 Sikring eller fejlstrømsafbryder udløses ofte

Fejlbeskrivelse	Årsag	Instruktion til bruger
Fejlstrømsafbryder udløses.	EMC-filter, ledninger eller omformer	For høj lækstrøm/jordfejl.
Sikring udløses.	For stor belastning eller for små sikringer	Kontrollér sikringsstørrelse og træghed.
		Reducer maskinens belastning ved at nedsætte slibetryk, sænke omdrejningstal eller ændre værktøj. Se maskinens effektmåler.

9.4 Maskinen yder ikke

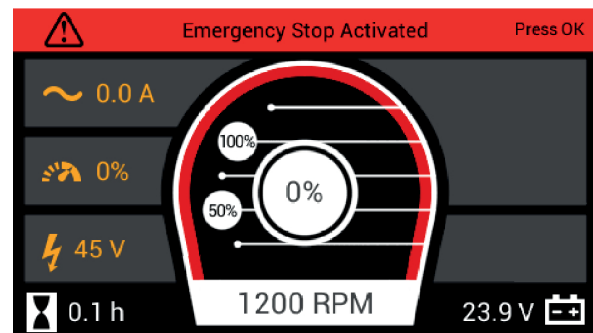
Fejlbeskrivelse	Årsag	Instruktion til bruger
Maskinen yder ikke	For høj belastning	Nedsæt slibetrykket.
		Hvis maskinen kører med højt omdrejningstal, sænk omdrejningstallet, så maskinen bliver stærkere. Se måler for tilgængelig effekt.
		Spændingsfald, kontrollér spændingsmåleren under slibning.
		For sej belægning på overfladen, der bearbejdes.
		Kør halvdelen af maskinen på den del af overfladen, der skal saneres, og den anden halvdel på den rengjorte overflade. På denne måde renses værktøjet for eventuelle belægningsrester.
		Kontrollér værktøjet. Sørg for at bruge det rigtige værktøj, at værktøjerne er funktionsdygtige, og at de er monteret rigtigt.

9.5 Advarsler og fejlmeddelelser










9.5.1 Advarsler

Fejlmeddelelser og advarsler vises på displayet på maskinen og/eller fjernbetjeningen. En advarselsmeddelelse vises med gult på displayet, maskinen kan fortsat anvendes. Hvis advarslen er kendt, vises der et advarselssymbol og en beskrivelse for den specifikke advarsel i feltet. Tryk på OK for at slette feltet. Et lille advarselssymbol ses fortsat i symbolfeltet, så længe advarslen er aktiv. Advarslen registreres i maskinens log.











En fejlmeddelelse vises med rødt på displayet, maskinen standser. Hvis fejlen er kendt, vises der et advarselssymbol og en beskrivelse for den specifikke fejl i feltet. Tryk på *OK* for at forsøge at nulstille fejlen. Fejlen registreres i maskinens log.








G003286

Symbol	Advarsel	Fejlbeskrivelse	Foranstaltning
	CONTROL VOLTAGE LOW	Lav manøvrspænding.	Kontrollér PSU. Kontrollér batterispænding.
	GENERIC INVERTER WARNING (error code)	Omformer indikerer fejl.	Gå ind på HTC Support hjemmeside.
	HEATSINK TEMPERATURE HIGH	Frekvensomformer bliver overophedet.	Kontrollér ventilatorernes funktion. Rengør ventilatorer/køleribber. Kontrollér spændingsniveau under drift. Reducer slibeeffekten.
	MOTOR OVERLOAD	Slibemotor overbelastet. Overbelastning måler over 90 %.	Reducer motorens belastning, se måler for motorstrøm.
	MOTOR TEMPERATURE HIGH	Slibemotor bliver overophedet.	Kontrollér motorens køleventilator. Reducer motorens belastning, se måler for motorstrøm.
	POWER UNIT TEMPERATURE HIGH	Temperatur høj i el-skab.	Rengør ventilatorer og køleribber. Kontrollér at ventilatorer roterer (roterer under slibning samt 1 min efter afsluttet slibning samt efter behov). Lad maskinen køle af.
	SERVICE	Maskinservice.	Bestil service hos autoriseret værksted.
	WATER LEVEL LOW	Vandniveau lavt i tank.	Påfyld vand. Kontrollér niveauføler.
	VOLTAGE LOW	Indgangsspænding lav til maskinen.	Kontrollér spændingsniveau under drift. Kontrollér ledningstværsnit. Kontrollér el-forsyning.

9.5.2 Fejlmeddelelser

Symbol	Fejlmeddelelse	Fejlbeskrivelse	Foranstaltning
	CANBUS ERROR	Fejl på CAN-bus.	Kontrollér ledninger. Kontrollér enheder, der er tilsluttet HMI.
	EMERGENCY STOP ACTIVATED	Nødstop aktiveret.	Nulstil nødstop. Kontrollér fjernbetjeningen, og tilslut radio igen med tilslutningsknappen. Se Radiostyring Radiostyring side 0
	GENERIC INVERTOR ERROR	Generisk fejl omformer, radio, venstre / højre drivmotor.	Gå ind på HTC Support hjemmeside.
	GENERIC..... ERROR (error code)	Generisk fejl omformer, radio, venstre / højre drivmotor.	Gå ind på HTC Support hjemmeside.
	HEATSINK TEMPERATURE HIGH	Køleribber til frekvensomformer er overophedede.	Lad frekvensomformer køle af.
	INVERTER OVERLOAD	Omformeren bliver overbelastet.	Lad maskinen køle af.
	LEFT DRIVE MOTOR VOLTAGE LOW / RIGHT DRIVE MOTOR VOLTAGE LOW	Lav spænding venstre drivmotor.	Kontrollér manøverspænding. Kontrollér batterispænding. Kontrollér ledninger til drivmotorer. Kontrollér spænding på relæudgange.
	MOTOR NOT CONNECTED	Afbrydelse i slibemotor/slibemotorledninger.	Kontrollér slibemotorledninger. Udfør kontrolmåling af slibemotor.
	MOTOR OVERHEAT	Slibemotor er overophedet.	Lad motoren køle af.
	MOTOR OVERLOAD	Slibemotor bliver overbelastet. Overbelastning måler oppe på 100 %.	Lad maskinen køle af.

Symbol	Fejlmeddelelse	Fejlbeskrivelse	Foranstaltning
	MOTOR SHORT CIRCUIT	Slibemotor kortsluttet.	Kontrollér slibemotorledninger. Udfør isolationsmåling af slibemotor.
	OVERVOLTAGE	Indgangsspænding for høj.	Fejl på indkommende forsyning.
	PHASE LOSS	Fasefejl indkommende forsyning.	Indkommende forsyning har tabt en eller flere faser. Kontrollér indkommende forsyning.
	RADIO VOLTAGE LOW	Lav spænding radiomodtager.	Kontrollér manøverspænding. Kontrollér batterispænding. Kontrollér ledninger til radiomodtager.
	UNDERVOLTAGE	Lav spænding.	Kontrollér ledningstværsnit og ledningslængde. Fejl på indkommende forsyning. Nødstop aktiveret.

10 Tekniske data

	HTC T8	HTC T8	HTC T8
Effekt	12 kW / 16 hk	15 kW / 20,1 hk	
Strøm	50 A	30 A	
Frekvens	50–60 Hz		
Spænding	3x200-240 V +10 %	3x380-415 V +10 %	3x440-480 V +10 %
Styrespænding	24 V		
Samlet maskinvægt	499 kg / 1100 lbs	520 kg / 1146 lbs	520 kg / 1146 lbs
Chassisvægt (inklusive vægte)	254 kg / 559 lbs		
Vægt, slibehoved	239 kg / 526 lbs	260 kg / 573 lbs	260 kg / 573 lbs
Vægte	102 kg / 224 lbs		
Slibediameter	800 mm / 31.5 inch		
Slibetryk pos. 1	308 kg / 679 lbs	327 kg / 720 lbs	327 kg / 720 lbs
Slibetryk pos. 2	247 kg / 544 lbs	269 kg / 593 lbs	269 kg / 593 lbs
Slibetryk pos. 3	213 kg / 469 lbs	234 kg / 515 lbs	234 kg / 515 lbs
Slibetryk pos. 4	152 kg / 335 lbs	172 kg / 379 lbs	172 kg / 379 lbs
Omdr.tal, slibeskiver	430-1430 rpm		
Slibeskiver	3 x 270 mm / 3 x 10.6 inch		
Anbef. min. ledningstværsnit	16 mm ² 6 AWG	6 mm ² 10 AWG	
Opbevaringstemp. (kort tid, f.eks. transport)	-20° – +60 °C - 4 – +140 °F		
Arbejdstemp.	-10° – +40 °C +14 – +104 °F		
Luffugtighed	Maks. 95 %, men ingen kondens		
Lydtryksniveau, iht. ISO 11201	86 – 92 dBA		

	HTC T8	HTC T8	HTC T8
Lydeffektniveau, iht. ISO 3744	91 – 104 dBA		
Vibrationer, Floorprep (T-Rex)	1,81 m/s ²		
Tilladt daglig eksponering, Floorprep (T-Rex)	>10 h		

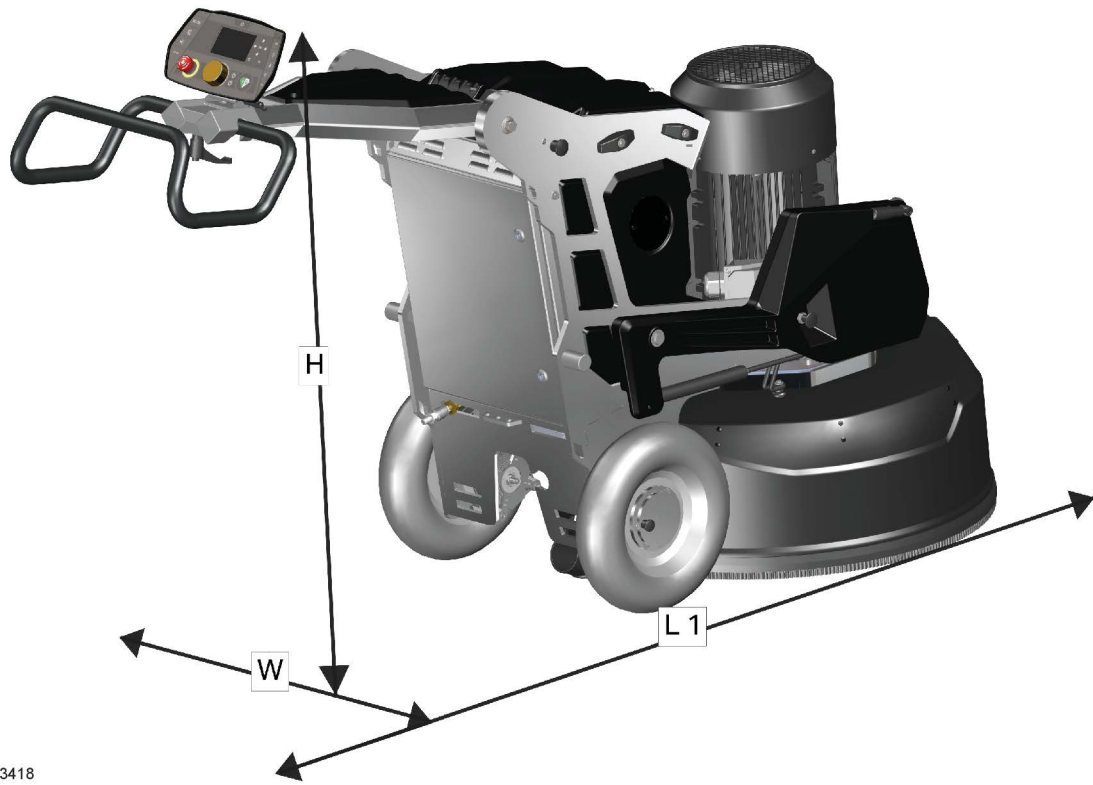
	HTC RT8	HTC RT8	HTC RT8
Effekt	12 kW / 16 hk	15 kW / 20,1 hk	
Strøm	50 A	30 A	
Frekvens	50–60 Hz		
Spænding	3x200-240 V +-10 %	3x380-415 V +-10 %	3x440-480 V +-10 %
Styrespænding	24 V		
Samlet maskinvægt	538 kg / 1186 lbs	559 kg / 1232 lbs	559 kg / 1232 lbs
Chassisvægt (inklusive vægte)	293 kg / 645 lbs		
Vægt, slibehoved	239 kg / 526 lbs	260 kg / 573 lbs	260 kg / 573 lbs
Vægte	102 kg / 224 lbs		
Slibediameter	800 mm / 31.5 inch		
Slibetryk pos. 1	315 kg / 694 lbs	335 kg / 738 lbs	335 kg / 738 lbs
Slibetryk pos. 2	252 kg / 555 lbs	274 kg / 604 lbs	274 kg / 604 lbs
Slibetryk pos. 3	218 kg / 480 lbs	239 kg / 526 lbs	239 kg / 526 lbs
Slibetryk pos. 4	156 kg / 343 lbs	177 kg / 390 lbs	177 kg / 390 lbs
Omdr.tal, slibeskiver	430-1430 rpm		
Slibeskiver	3 x 270 mm / 3 x 10.6 inch		
Anbef. min. ledningstværsnit	16 mm ² 6 AWG	6 mm ² 10 AWG	
Opbevaringstemp. (kort tid, f.eks. transport)	-20° – +60 °C - 4 – +140 °F		

	HTC RT8	HTC RT8	HTC RT8
Arbejdtemp.	-10° – +40 °C +14 – +104 °F		
Luftfugtighed	Maks. 95 %, men ingen kondens		
Lydtryksniveau, iht. ISO 11201	86 – 92 dBA		
Lydeffektniveau, iht. ISO 3744	91 – 104 dBA		
Vibrationer, Floorprep (T-Rex)	1,81 m/s ²		
Tilladt daglig eksponering, Floorprep (T-Rex)	>10 h		
Fremføringshast.	28,5 m/min 93.5 ft/min		
Frekvens beror på regler i forskellige lande (sender/modt.)	870 MHz, 915 MHz, 447 MHz, 434 MHz, 429 MHz		

	HTC X8	HTC X8	HTC X8
Effekt	12 kW / 16 hk	15 kW / 20,1 hk	
Strøm	50 A	30 A	
Frekvens	50–60 Hz		
Spænding	3x200-240 V +-10 %	3x380-415 V +-10 %	3x440-480 V +-10 %
Styrespænding	24 V		
Samlet maskinvægt	514 kg / 1133 lbs	535 kg / 1179 lbs	535 kg / 1179 lbs
Chassisvægt (inklusive vægte)	254 kg / 559 lbs	254 kg / 559 lbs	254 kg / 559 lbs
Vægt, slibehoved	257 kg / 566 lbs	278 kg / 612 lbs	278 kg / 612 lbs
Vægte	102 kg / 224 lbs		
Slibediameter	800 mm / 31.5 inch		
Slibetryk pos. 1	325 kg / 716 lbs	342 kg / 753 lbs	342 kg / 753 lbs
Slibetryk pos. 2	263 kg / 579 lbs	281 kg / 619 lbs	281 kg / 619 lbs
Slibetryk pos. 3	229 kg / 504 lbs	247 kg / 544 lbs	247 kg / 544 lbs
Slibetryk pos. 4	168 kg / 370 lbs	186 kg / 410 lbs	186 kg / 410 lbs
Omdr.tal, slibeskiver	430-1430 rpm		
Slibeskiver	4 x 270 mm / 4 x 10.6 inch		
Anbef. min. ledningstværsnit	16 mm ² 6 AWG	6 mm ² 10 AWG	
Opbevaringstemp. (kort tid, f.eks. transport)	-20° – +60 °C - 4 – +140 °F		
Arbejdstemp.	-10° – +40 °C +14 – +104 °F		
Luftfugtighed	Maks. 95 %, men ingen kondens		
Lydtryksniveau, iht. ISO 11201	86 – 92 dBA		
Lydeffektniveau, iht. ISO 3744	91 – 104 dBA		
Vibrationer, Floorprep (T-Rex)	1,59 m/s ²		

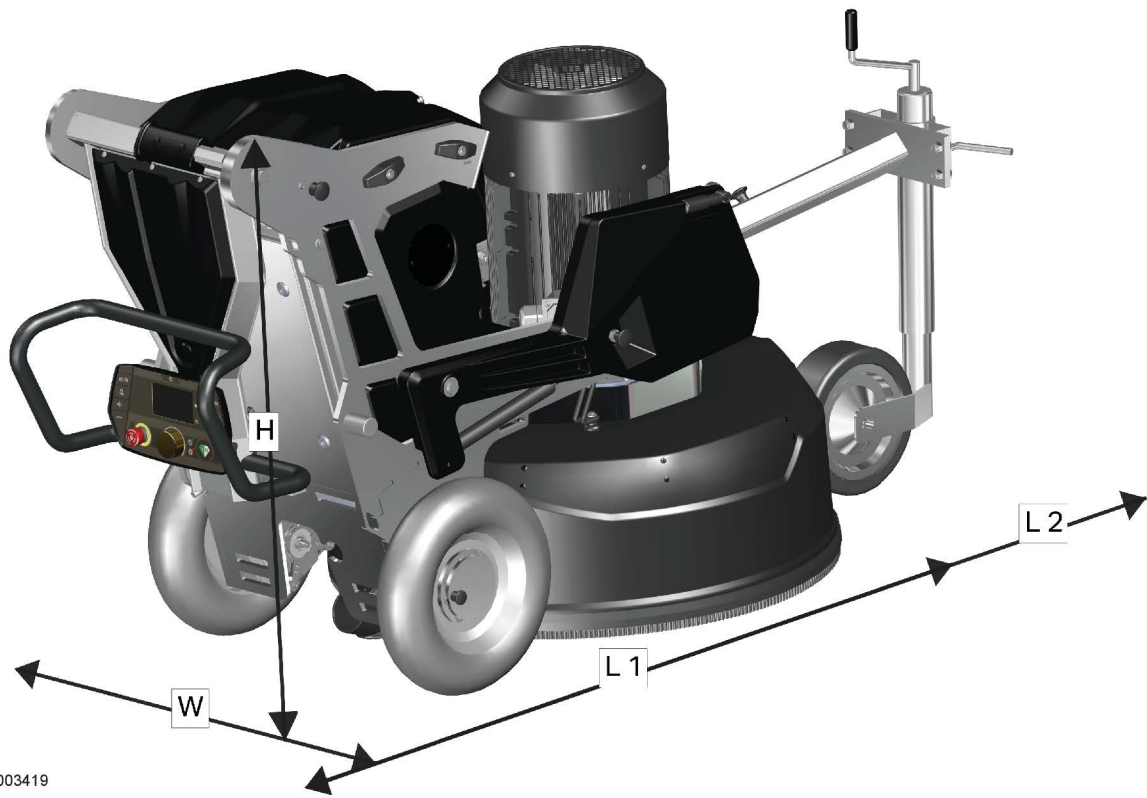
	HTC X8	HTC X8	HTC X8
Tilladt daglig eksponering, Floorprep (T-Rex)	>10 h		
	HTC RX8	HTC RX8	HTC RX8
Effekt	12 kW / 16 hk	15 kW / 20,1 hk	
Strøm	50 A	30 A	
Frekvens	50–60 Hz		
Spænding	3x200-240 V +-10 %	3x380-415 V +-10 %	3x440-480 V +-10 %
Styrespænding	24 V		
Samlet maskinvægt	553 kg / 1219 lbs	574 kg / 1265 lbs	574 kg / 1265 lbs
Chassisvægt (inklusive vægte)	293 kg / 645 lbs		
Vægt, slibehoved	257 kg / 566 lbs	278 kg / 612 lbs	278 kg / 612 lbs
Vægte	102 kg / 224 lbs		
Slibediameter	800 mm / 31.5 inch		
Slibetryk pos. 1	330 kg / 727 lbs	347 kg / 765 lbs	347 kg / 765 lbs
Slibetryk pos. 2	268 kg / 590 lbs	293 kg / 645 lbs	293 kg / 645 lbs
Slibetryk pos. 3	234 kg / 515 lbs	260 kg / 573 lbs	260 kg / 573 lbs
Slibetryk pos. 4	172 kg / 379 lbs	199 kg / 438 lbs	199 kg / 438 lbs
Omdr.tal, slibesliver	430-1430 rpm		
Slibesliver	4 x 270 mm / 4 x 10.6 inch		
Anbef. min. ledningstværsnit	16 mm ² 6 AWG	6 mm ² 10 AWG	
Opbevaringstemp. (kort tid, f.eks. transport)	-20° – +60 °C - 4 – +140 °F		
Arbejdstemp.	-10° – +40 °C +14 – +104 °F		
Luftfugtighed	Maks. 95 %, men ingen kondens		

	HTC RX8	HTC RX8	HTC RX8
Lydtryksniveau, iht. ISO 11201	86 – 92 dBA		
Lydeffektniveau, iht. ISO 3744	91 – 104 dBA		
Vibrationer, Floorprep (T-Rex)	1,59 m/s ²		
Tilladt daglig eksponering, Floorprep (T-Rex)	>10 h		
Fremføringshast.	28,5 m/min 93.5 ft/min		
Frekvens beror på regler i forskellige lande (sender/modt.)	870 MHz, 915 MHz, 447 MHz, 434 MHz, 429 MHz		



G003418

Mål	H	W	L1
Slibeposition	1340 mm 53 inch	867 mm 34 inch	2191 mm 86 inch



Mål	H	W	L1	L2
Transportposition	1067 mm 42 inch	867 mm 34 inch	1533 mm 60 inch	1991 mm 78 inch

11 Miljø

HTC's produkter er så vidt muligt konstrueret af plast og metal, der kan genbruges. Nedenfor ses de mest almindelige materialer.

11.1 Chassis

Maskindel	Materiale	Affaldshåndtering
Chassis	Metal	Metalgenvinding ¹⁾
Håndtag	Plastbelagt stål	Metalgenvinding ¹⁾
Hjul	Gummi	Metalgenvinding / Brændbart
Skjold	Plast, ABS	Brændbart
Befæstelse	Metal	Metalgenvinding ¹⁾
Slangetilslutninger	Metal, aluminium	Metalgenvinding ¹⁾
Slanger	Plast, PUR og PVC	Brændbart
Støtteklodser	Plast, POM	Brændbart
Slangeguide	Plast, PP/PA	Brændbart

¹⁾ Om muligt skal forskellige metaller separeres.

11.2 Slibehoved

Maskindel	Materiale	Affaldshåndtering
Hus halvdele	Aluminium	Metalgenvinding ¹⁾
Slibeskjold	Plast, ABS og TPU	Plastgenvinding / Brændbart
Øvrige dele	Stål	Metalgenvinding ¹⁾

¹⁾ Om muligt skal forskellige metaller separeres.

11.3 Elektrisk system

Maskindel	Materiale	Affaldshåndtering
El-skab	Stål	Metalgenvinding ¹⁾
Ledninger	Kobberledere med PVC / nylonbeklædning	Metalgenvinding ¹⁾
El-komponenter		Elektronikskrot

¹⁾ Om muligt skal forskellige metaller separeres.

11.4 Genvinding

Maskinen eller maskinkomponenter kan sendes tilbage til HTC Sweden AB.



G003127

Maskinen eller maskinkomponenter kan sendes tilbage til HTC Sweden AB. For genvinding og skrotning af bestanddele, se gældende nationale regler for det pågældende land. Udtjente elektriske og elektroniske produkter, herunder alle typer batterier, skal afleveres til et godkendt indsamlingssted for genvinding (iht. direktiv 2012/19/EU og 2006/66/EC).

