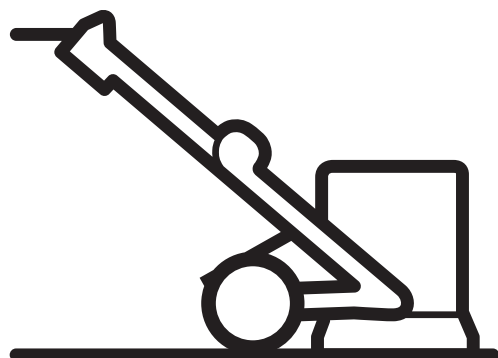




Husqvarna®



HTC T8/RT8/X8/RX8

Huskvarna, 2020-12-11

Bruksanvisning, SV

Bästa kund!

Tack för att du väljer en produkt med Husqvarna-kvalitet. Vi hoppas att du gillar den.

Observera att den bifogade manualen innehåller HTC Floor Systems referenser.

Husqvarnakoncernen försäkrar att den här produkten håller god kvalitet.

Om du har frågor kan du kontakta vårt lokala återförsäljnings- eller serviceställe eller besöka www.husqvarnacp.com.

Husqvarna AB

561 82 Huskvarna, Sverige



EG-försäkran om överensstämmelse

Vi, **Husqvarna AB**, SE 561 82 Huskvarna, SVERIGE, Tel. +46 36 146500, försäkrar på eget ansvar att denna produkt:

Beskrivning	Utrustning för polering och slipning
Varumärke	HUSQVARNA
Typ/Modell	HTC RT8, HTC RX8
Identifiering	Serienummer daterade 2020 och framåt

uppfyller alla krav i följande EU-direktiv och förordningar:

Direktiv/förordning	Beskrivning
2006/42/EG	"angående maskiner"
2014/53/EU	"angående radioutrustning"
2011/65/EU	"om begränsning av vissa farliga ämnen"

och att följande standarder och/eller tekniska specifikationer tillämpas:

EN 60335-1:2012/A11:2014/AC:2014

EN 60335-2-72:2012

EN IEC 61000-6-2: 2005 + AC:2005

EN 61000-6-4:2007+A1:2011

ETSI EN 301 489-1 V2.2.0

ETSI EN 301 489-17 V3.2.0

ETSI EN 300 328 V2.1.1

Partille, 2020-10-16



Martin Huber

R&D Director, Concrete Surfaces & Floors
Husqvarna AB, Construction Division

Ansvarig för teknisk dokumentation

EG-försäkran om överensstämmelse

Vi, **Husqvarna AB**, SE 561 82 Huskvarna, SVERIGE, Tel. +46 36 146500, försäkrar på eget ansvar att denna produkt:

Beskrivning	Utrustning för polering och slipning
Varumärke	HUSQVARNA
Typ/Modell	HTC T8, HTC X8
Identifiering	Serienummer daterade 2020 och framåt

uppfyller alla krav i följande EU-direktiv och förordningar:

Direktiv/förordning	Beskrivning
2006/42/EG	"angående maskiner"
2014/30/EU	"angående elektromagnetisk kompatibilitet"
2011/65/EU	"om begränsning av vissa farliga ämnen"

och att följande standarder och/eller tekniska specifikationer tillämpas:

EN 60335-1:2012/A11:2014/AC:2014

EN 60335-2-72:2012

EN 61000-6-2:2005 + AC :2005

EN 61000-6-4:2007+A1:2011

Partille, 2020-10-16



Martin Huber

R&D Director, Concrete Surfaces & Floors
Husqvarna AB, Construction Division

Ansvarig för teknisk dokumentation

Standarder

Som tillverkare försäkras vi härmed under eget ansvar att ovanstående produkt med serienummer från och med 2016 och framåt överensstämmer med tillämpliga bestämmelser i:

EN 60335-1:2012	Household and similar electrical appliances - Safety - Part 1: General requirements.
EN 60335-1:2012 + A11:2014	Household and similar electrical appliances - Safety - Part 1: General requirements.
EN 60335-2-72:2012	Household and similar electrical appliances - Safety - Part 2-72: Particular requirements for floor treatment machines with or without traction drive, for commercial use.
EN 62233:2008	Measurement methods for electromagnetic fields of household appliances and similar apparatus with regard to human exposure.
EN 61000-6-4:2007 + A1:2001	EMC
FCC CFR 47 Part 15 (2016)	EMC
EN 61000-6-2 (2005)	EMC
DIRECTIVE 2006/42/EC	Machinery directive.
DIRECTIVE 2014/30/EC	EMC
DIRECTIVE 2014/35/EC	LVD

ISO 5349-1:2001	Mechanical vibration -- Measurement and evaluation of human exposure to hand-transmitted vibration -- Part 1: General requirements.
ISO 5349-2:2001	Mechanical vibration -- Measurement and evaluation of human exposure to hand-transmitted vibration -- Part 2: Practical guidance for measurement at the workplace.
ISO 20643:2005	Mechanical vibration -- Hand-held and hand-guided machinery -- Principles for evaluation of vibration emission.
ISO 3744:2010	Acoustics -- Determination of sound power levels and sound energy levels of noise sources using sound pressure -- Precision methods for reverberation test rooms.
ISO 11201:2010	Acoustics -- Noise emitted by machinery and equipment -- Determination of emission sound pressure levels at a work station and at other specified positions applying approximate environmental corrections.

Produkten är CE-märkt år 2016. Den tekniska dokumentationen finns hos tillverkaren.

Innehållsförteckning

1	Introduktion	9
1.1	Allmänt.....	9
1.2	Ansvar	9
1.3	Garanti.....	9
2	Säkerhet	10
2.1	Symboler som används	10
2.2	Säkerhetsföreskrifter	10
3	Information om maskinen	13
3.1	Uppackning av utrustning	13
3.2	Transport	13
3.2.1	Transport	13
3.2.2	Lyft.....	13
3.2.3	Förflyttning.....	13
3.2.4	Upphängning av kåpa.....	15
3.2.5	Stödhjul.....	16
3.3	Förvaring	16
3.4	Maskinskytt.....	17
3.5	Hand- och armvibrationer	18
3.6	Ljudeffektsnivå.....	18
4	Maskinbeskrivning	19
4.1	Allmän maskinbeskrivning	19
4.2	Förvaringsfack.....	22
4.3	Elskåp.....	24
4.4	Reglagebeskrivning - Kontrollpanel (HMI).....	25
4.5	Informationspanel	27
4.6	Kopplingspanel	30
5	Handhavande	31
5.1	Allmänt.....	31
5.2	Handtagsinställning	31
5.3	Hantering av vikter.....	33
5.4	Kabel- och slangavlastning.....	35
5.5	Åtkomst av slipverktyg	35
5.6	Montering av slipverktyg	36
6	Slipning	38
6.1	Manövrering via kontrollpanel.....	38
6.1.1	Manuell körning	39
6.1.2	Nödstoppsbrytare	39
6.2	Underlätta körning	40
7	Tillbehör	41
7.1	Radiopaket	41
7.1.1	Reglagebeskrivning - Fjärrkontroll.....	41
7.1.2	Radiomottagare	44
7.1.3	Laddning.....	45
7.1.4	Manövrering	45
7.1.5	Hjullåsning	46

7.2	Radiostyrning	47
7.3	GPS - Tracker	48
7.3.1	Uppstart.....	48
7.3.2	Registrering	49
7.3.3	Användning.....	49
7.3.4	GSM-kort	50
7.3.5	Fjärrkontroll.....	50
7.4	Vattenpaket.....	51
7.4.1	Mist Cooler System	51
7.4.2	Våtslipning	52
8	Underhåll och reparation	54
8.1	Allmänt.....	54
8.2	Rengöring.....	54
8.3	Inför varje ny slipning.....	55
8.4	Dagligen	55
8.5	Varje vecka	55
8.6	Reparation	55
8.7	Reservdelar	55
8.8	Garanti.....	56
9	Felsökning.....	57
9.1	Allmänt.....	57
9.2	Maskinen startar inte	57
9.3	Säkring eller jordfelsbrytare utlöses ofta	58
9.4	Maskinen orkar inte	58
9.5	Varningar och felmeddelanden.....	59
9.5.1	Varningar	59
9.5.2	Felmeddelanden.....	61
10	Tekniska data.....	63
11	Miljö	71
11.1	Chassi.....	71
11.2	Sliphuvud.....	71
11.3	Elektriskt system	72
11.4	Återvinning	72

1 Introduktion

1.1 Allmänt

HTC:s maskiner används för bearbetning av golvytor. Maskinens användningsområden beror på val av verktyg.

Denna manual tar, förutom handhavande och övergripande funktioner, upp användningsområden och skötsel av din HTC-maskin. Kontakta din återförsäljare för mer information. För kontaktinformation, se i början av manualen.

1.2 Ansvar

Även om alla åtgärder vidtagits för att informationen i denna manual ska vara korrekt och fullständig, tar vi inget ansvar för felaktigheter eller information som utelämnats. HTC förbehåller sig rätten att ändra de beskrivningar som finns i denna manual utan att meddela om detta i förväg.

Denna manual skyddas av upphovsrättslagen och ingen del av denna får kopieras eller på något sätt användas utan HTC:s skriftliga godkännande.

1.3 Garanti

Garantin täcker endast tillverkningsfel. HTC bär inget ansvar för skador som uppkommit eller förorsakats under transport, uppackning eller användning. I inget fall och under inga omständigheter ska tillverkaren ställas till svars för skador och fel förorsakade av felaktig användning, korrosion eller användning utöver angivna specifikationer. Tillverkaren ansvarar i inget fall för indirekta skador eller kostnader. För fullständig information om tillverkarens garantiperiod, se HTC:s gällande garantibestämmelser.

Lokala distributörer kan ha speciella garantivillkor som är specificerade i deras försäljningsvillkor, leveransvillkor och garantivillkor. Om oklarheter uppstår i samband med garantivillkor, vänligen kontakta din återförsäljare.

2 Säkerhet

Detta kapitel innefattar de säkerhetsföreskrifter som skall iaktas vid handhavande av HTC:s maskiner.

2.1 Symboler som används

Nedan symboler används i denna manual för att visa att extra vaksamhet kring handhavandet av maskinen krävs.



WARNING!

Denna symbol betyder **Warning!** och innebär att fara för person eller materiel föreligger.

Om varningen inte efterlevs kan detta leda till död eller allvarlig personskada.



OBS!

Denna symbol betyder **Observera!** och innebär att materiell skada kan uppstå vid felaktigt handhavande.



TIPS!

Denna symbol betyder **Tips!** och innebär tips och råd om underlättande eller slitagebesparande åtgärder för maskinen.

2.2 Säkerhetsföreskrifter

Användare av maskiner från HTC bär det yttersta ansvaret för att se till att alla som arbetar på eller i närheten av utrustningen följer alla tillämpliga säkerhetsföreskrifter. Säkerhetsåtgärder måste uppfylla de krav som gäller för denna typ av utrustning. Utöver de standardregler som gäller på arbetsplatsen skall även rekommendationer i denna manual följas.

Allt arbete måste utföras av utbildad personal. Användare av maskiner från HTC måste ha läst igenom manual för avsedd maskin. Felaktig användning av utrustningen kan leda till situationer som kan orsaka skador på operatören, omgivningen eller maskinen.

**VARNING!**

Utbildning krävs.

Risk för person- och maskinskada.

Barn ska hållas under uppsikt så att de inte leker med maskinen.

Maskinen får inte användas av barn eller i närheten av barn. Maskinen får inte användas av personer med begränsad fysisk, sensorisk eller psykisk förmåga eller av personer som saknar den kunskap som krävs för maskinens användning.

Maskiner från HTC får endast användas på det sätt som HTC rekommenderar.

Maskiner från HTC får endast användas för kommersiellt bruk.

Alla som använder maskinen skall känna till:

- dess funktioner
- placering av nödstoppbrytare
- för arbetet avsedda säkerhetsföreskrifter

Operatören skall säkerställa att:

- ingen obehörig är stationerad inom arbetsområdet vid uppstart av maskinen

Arbetsplatsen skall:

- vara avsedd för ändamålet
- vara säkrad från lösa föremål som kan slungas iväg av maskinen
- vara fri från uppstickande bultar etc. på ytan som skall bearbetas

Personer på arbetsplatsen skall alltid använda rekommenderad personlig säkerhetsutrustning och lämplig klädsel:

- skyddsglasögon
- skyddshandskar
- skor med stålhätta
- hörselskydd
- andningsskydd
- inte bära löst sittande kläder eller saker som kan fastna, såsom halsdukar, armband, ringar, etc.

Allmänna försiktighetsåtgärder:

- Kontrollera att maskinen är ansluten till ett jordat uttag.
- Arbete med strömförande delar skall endast utföras av behörig personal.
- Lämplig brandsläckningsutrustning skall vara tydligt markerade och nära till hands.
- Underhåll skall inte utföras på utrustningen under drift.

Maskinen är endast testad för användning upp till 2000 meter över havet.



	<p>⚠ DANGER</p> <p>HIGH VOLTAGE Disconnect power before servicing.</p>
	<p>⚠ WARNING</p> <p>To reduce the risk of fire, use only commercially available floor cleaners and waxes intended for machine application.</p>
	<p>⚠ WARNING</p> <p>Risk of explosion. Floor sanding can result in an explosive mixture of fine dust and air. Use floor sanding machine only in well ventilated area.</p>
	<p>⚠ CAUTION</p> <p>Moving Parts – To reduce the risk of injury, unplug before servicing.</p>

G003338

Denna informationsdekal sitter monterad synligt på maskinens elskåp.

3 Information om maskinen

3.1 Uppackning av utrustning

Kontrollera noggrant om förpackningen eller utrustningen har skador vid leveransen. Om det finns tecken på skador, kontakta återförsäljare och anmäl skadan. Anmäl yttre skador även till transportbolaget.

Kontrollera att leveransen motsvarar ordern. Vid frågor, kontakta återförsäljare.

3.2 Transport

**VARNING!**

Risk för person - och maskinskada

**OBS!**

Vid förflyttning, transport och lyft skall vikterna vara i position 1, se Hantering av vikter.

3.2.1 Transport

Se alltid till att maskinen är fast förankrad till sin omgivning och att sliphuvudet är nedsänkt mot underlaget. Spänn spännband (eller annan utrustning som används vid förankring under transport) över icke rörliga delar, såsom maskinens chassi.

3.2.2 Lyft

Maskinen kan också lyftas i avsedd lyftögla eller med annat godkänt lyftredskap. Se då till att vikterna är låsta i sitt främre läge och att handtaget är i sitt bakre läge, se Hantering av vikter sidan 33 och Handtagsinställning sidan 31. Vid lyft av maskin ska lyftstropp användas.

3.2.3 Förflyttning

Vid förflyttning på lutande underlag, t.ex. lastningsramp, ska maskinen vara förankrad i lyftögla med exempelvis en vinsch. Detta är en säkerhetsåtgärd i händelse av att maskinen kommer i okontrollerad rullning eller välter. Vikterna bör vara i pos. 1, annars finns det risk att maskinen tippas baklänges. Se till att ingen befinner sig nedanför maskinen vid förflyttning på lutande underlag.



G003257

Fästpunkter för lyft och förankring.

3.2.4 Upphängning av kåpa

Vid transport eller arbete med HTC grouting kan kåpan hängas upp, för att inte släpa i underlaget.

Lyft upp kåpan och fäst den med gummistropparna för att låsa fast kåpan i upphängt läge.

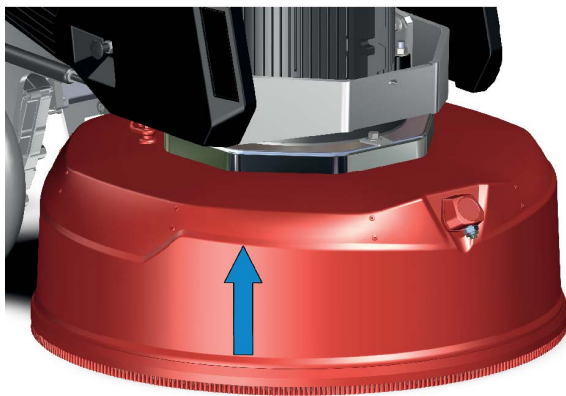


VARNING!

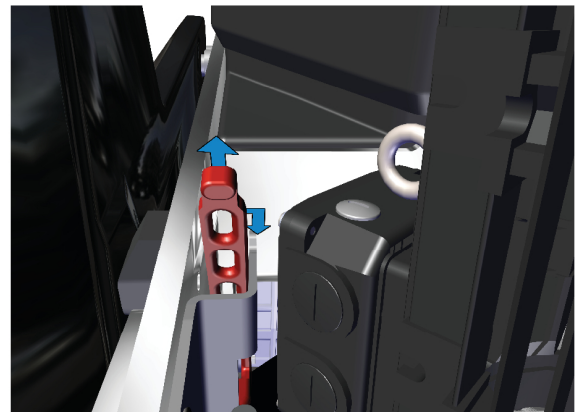
Rörliga delar. Hög ljudnivå.

Risk för personskada.

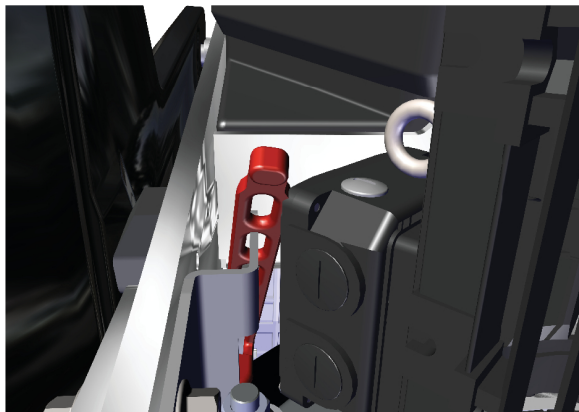
Använd alltid rekommenderad säkerhetsutrustning.



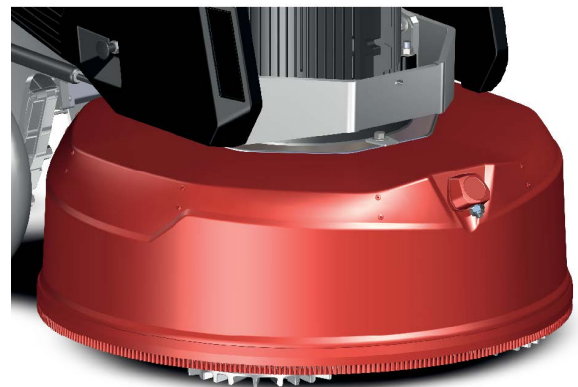
G003168



G003104



G003105



G003169

3.2.5 Stödhjul



G003414

För att underlätta förflyttning kan ett stödhjul monteras fast på maskinen.



G003415

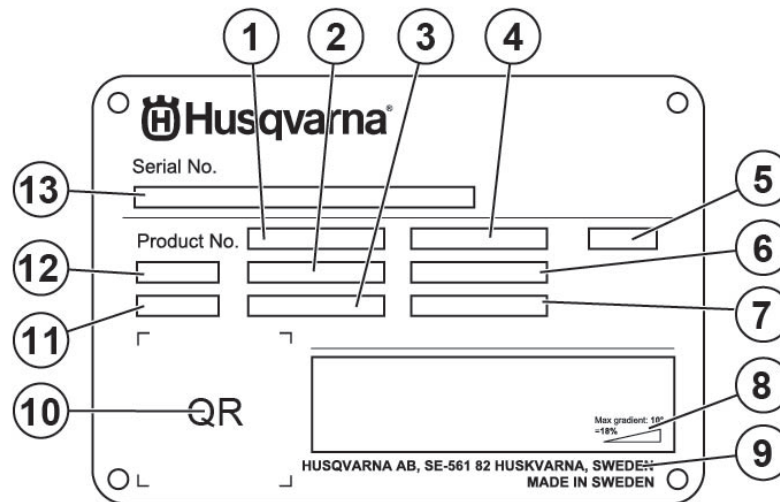
Stödhjulet kan vara monterat vid slipning.

3.3 Förvaring

Maskinen bör förvaras i ett torrt och uppvärmt utrymme när den ej används. Den kan ta skada av kondens och kyla.

3.4 Maskinskyt

Maskinskytten innehåller information enligt nedan. Modell- och serienummer måste anges vid beställning av reservdelar till maskinen.



1. Produktnummer
2. Produktvikt
3. Märkeffekt
4. Märkspänning
5. Hölje
6. Märkström
7. Frekvens
8. Maximal lutningsvinkel
9. Tillverkare
10. Kod som kan skannas
11. Tillverkningsår
12. Modell
13. Serienummer

3.5 Hand- och armvibrationer

Hand- och armvägd vibrationsnivå [m/s^2] för HTC T8/RT8/X8/RX8 har uppmätts med utrustning godkänd enligt ISO 5349-1:2001. Mätosäkerheten för mätapparaturen är angiven till ± 2 %.

Maskinen är testad enligt ISO 5349-2:2001 och ISO 20643:2005 för att identifiera de operationer som bidrar till de mest förekommande vibrationsexponeringarna. Vid vibrationsnivåer $> 2,5 m/s^2$ bör exponeringstiden begränsas enligt tabellen nedan. Vid vibrationsnivåer $> 5 m/s^2$ ska omedelbara åtgärder från arbetsgivaren vidtas så exponeringstiden inte överskrider den tid som anges i tabellen nedan.

Identifierade arbetsförhållanden	Uppmätta värden [m/s^2]	Tillåten daglig exponering (antal timmar)
Slipning/polering	$< 2,5 m/s^2$	$> 10 h$

3.6 Ljudeffektsnivå

Maskinen är testad i enlighet med ISO 3744:2010 och ISO 11201 vad gäller buller. Mätningen genomförd med klass 1 mätinstrument för ljudnivåmätare. För information om ljudeffektsnivå, se kapitel Tekniska data sidan [63](#).

4 Maskinbeskrivning

4.1 Allmän maskinbeskrivning

En slipmaskin från HTC är utvecklad för bearbetning av olika typer av golv. Den används för att slipa, grovavverka, sanera och polera golv av betong, natursten och terrazzo eller andra förekommande material som är angivna i denna manual eller material som HTC rekommenderar.

Vissa slipmaskiner kan utrustas med radiostyrning. Radio är ett tillbehör som förenklar arbetet avsevärt.

Maskinen är uppbyggd av ett antal huvudkomponenter, se nedan sidan [20](#).

Handtaget kan ställas in i ett antal olika lutningslägen. Välj ett läge som passar bäst när maskinen skall köras manuellt.

Maskinens sliphuvud kan vara utrustat med ett olikt antal slipskivor som täcks av en tätt slutande kåpa mot golvet. Kåpan tillsammans med det ihopkopplade sugsystemet utgör förutsättningar för en god arbetsmiljö. Kåpan säkerställer att operatören inte kommer i kontakt med roterande maskindelar och att exponering av damm minimeras. Eftersom kåpan är flytande så optimeras dammupptagningen då den alltid har kontakt med underlaget.

Se alltid till att en stoftavskiljare är ansluten till slipmaskinen vid torrslipning för att i största utsträckning undvika att operatören, personer i omgivningen, slipmaskinen och annan utrustning exponeras för dammpartiklar.



WARNING!

Damm.

Risk för personskada.

Dammet som suggs upp kan vara skadligt vid inandning. Följ lokala bestämmelser och använd andningsskydd.

Maskinen kan på ett enkelt sätt förses med ett stort antal verktyg beroende på det golvmaterial som ska slipas. För mer information om olika verktyg, se HTC:s hemsida www.htc-floorsystems.com.

Vissa slipmaskiner kan vara utrustade med Mist Cooler System för effektiv kylning av slipverktygen. Systemet innebär att en mycket finfördelad vattendimma fördelas genom ett munstycke över golvytan, vilket kyler ner verktygen och gör därmed slipningen mer effektiv.



G003265

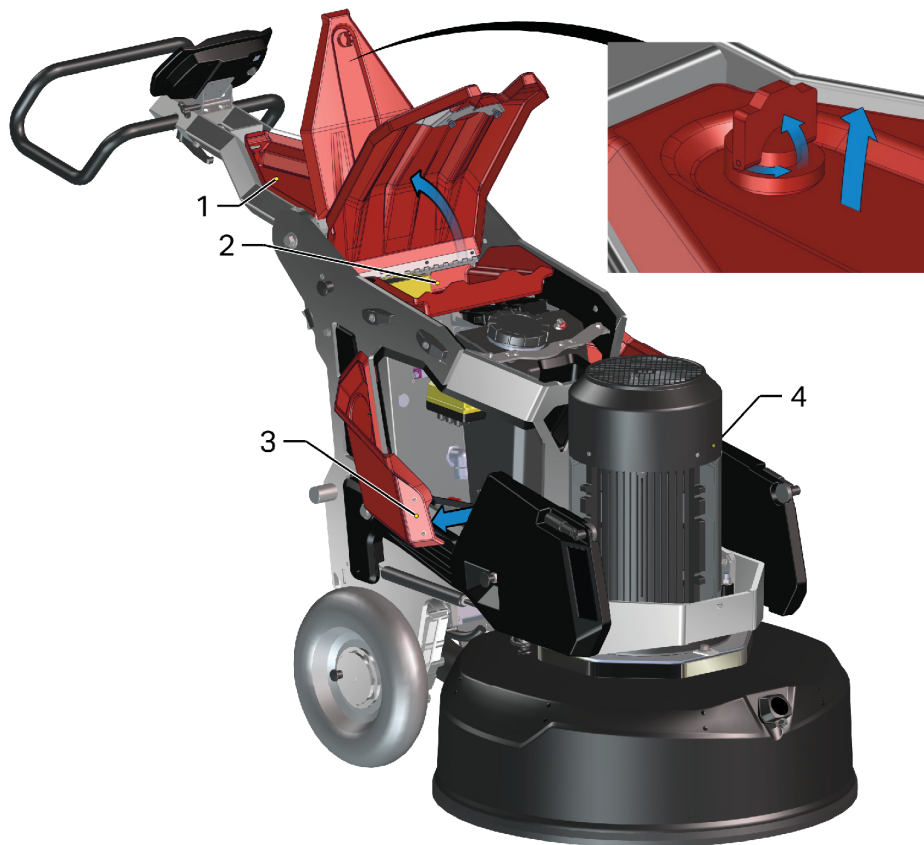
Nr	Beskrivning
1	Förvaringslucka
2	Handtagsarm låsning grovjustering
3	Förvaringslucka
4	Lyftpunkt
5	Fästpunkt för stödhjul och lastsäkring
6	Dysa till Mist Cooler System
7	Handtagsarm
8	Handtagsarm låsning finjustering
9	Servicelucka
10	Vikthandtag
11	Vikt
12	Viktlåsning
13	Sliphuvud
14	Hjullåsning för drivning



G003187

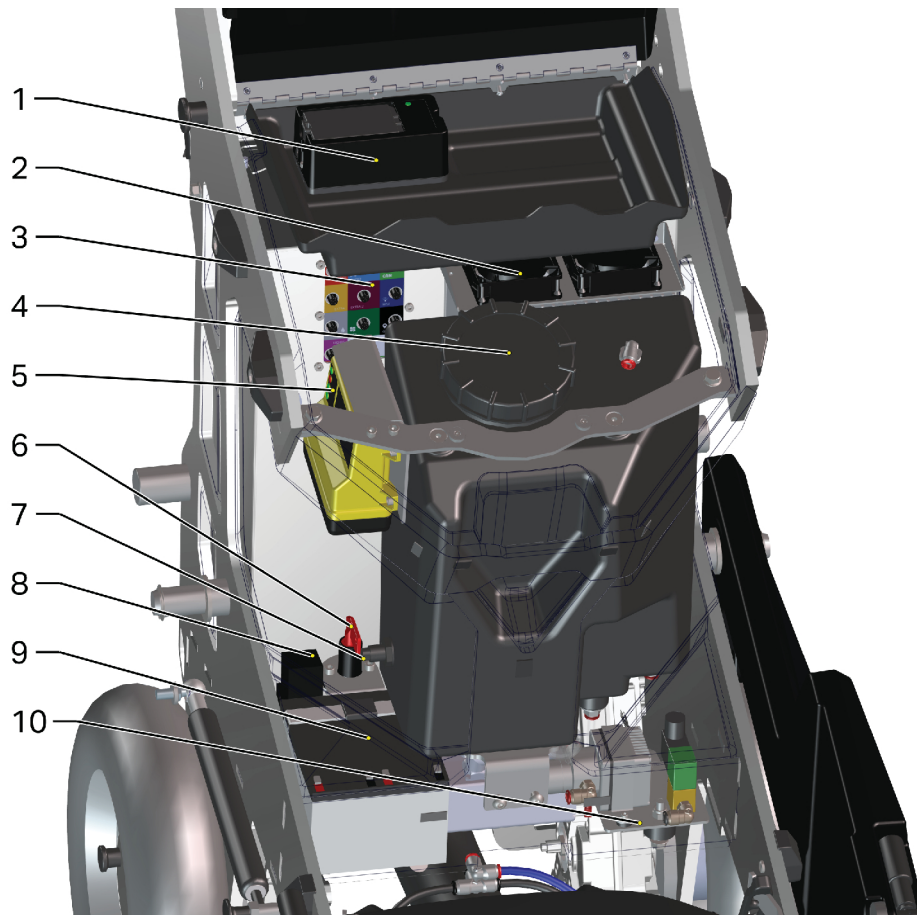
Nr	Beskrivning
1	Kontrollpanel
2	Handtagslåsning
3	Anslutning el
4	Anslutning stoftavskiljare
5	Elskåp
6	Vatten snabbkoppling

4.2 Förvaringsfack



G003263

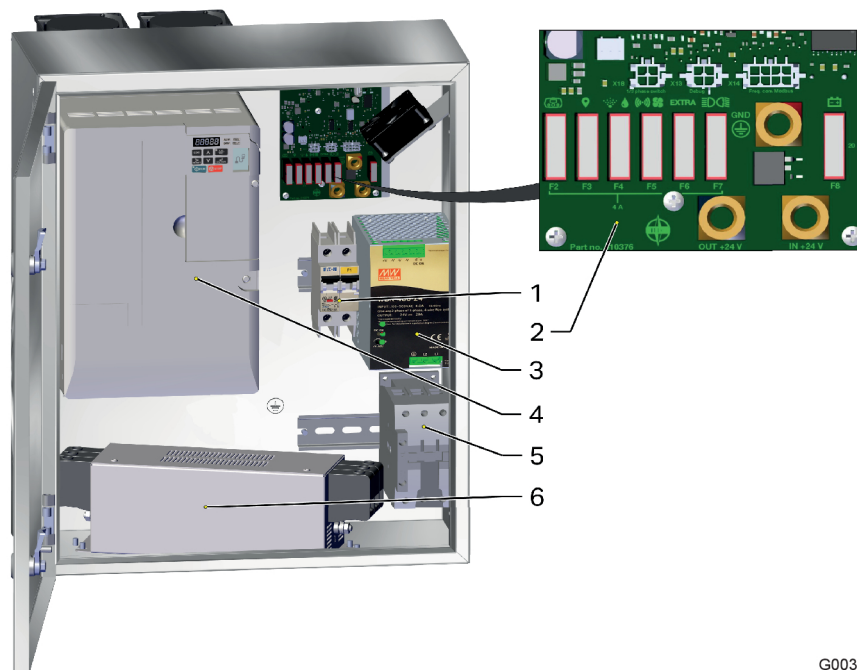
Nr	Beskrivning
1	Förvaringsfack
2	
3	Serviceluckor
4	



G003288

Nr	Beskrivning	Tillbehör
1	Batteriladdare för fjärrkontroll	Radiopaket
2	Kylfläktar	
3	Kopplingspanel för tillbehör	
4	Vattentank	Vattenpaket
5	Radio mottagare	Radiopaket
6	Batterifrånskiljare	Radiopaket
7	Vattennivågivare	Vattenpaket
8	Relä	Radiopaket
9	Batteri	Radiopaket
10	Mist Cooler system pump / proportionalventil vattenmatning	Vattenpaket

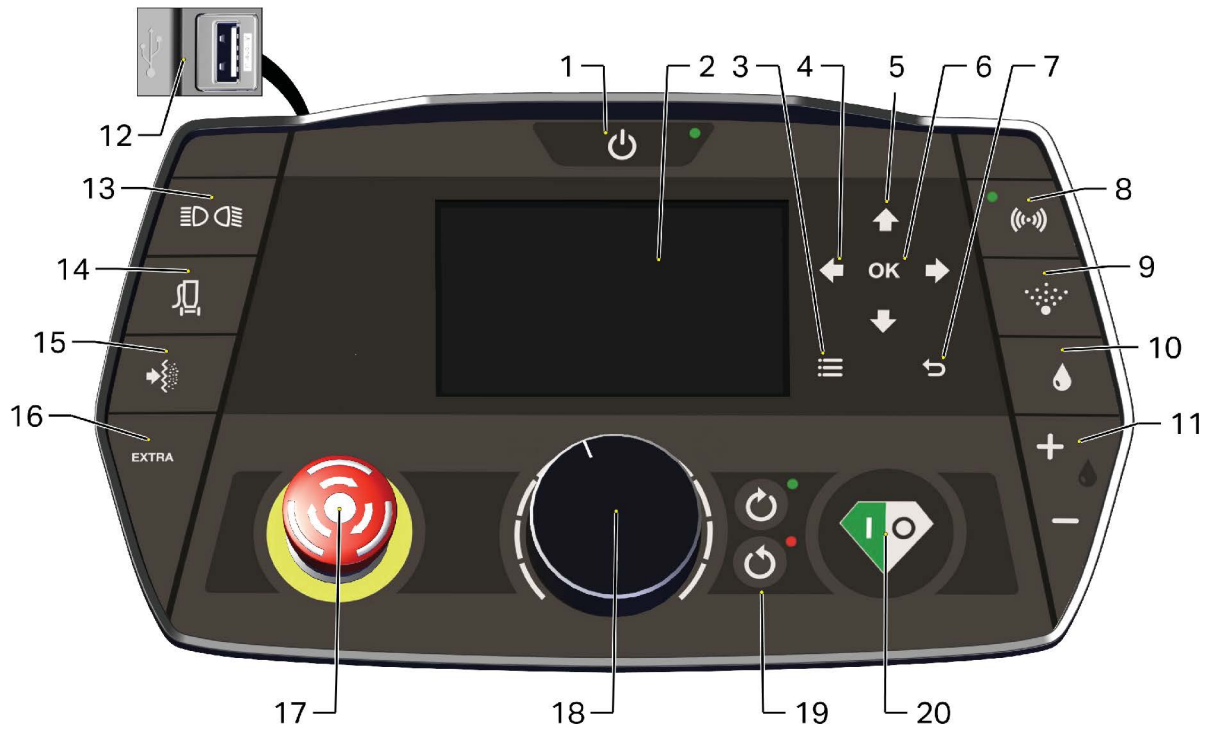
4.3 Elskåp



G003371

Nr	Beteckning	Beskrivning
1	F1	Dvärgbrytare 2 x 5A för Power Supply
2	Mainboard	
	F2	Säkring 4A, Kontrollpanel
	F3	Säkring 4A, GPS
	F4	Säkring 4A, Vatten / Mist System
	F5	Säkring 4A, Radio / Kylfläktar,
	F6	Säkring 4A, Extra
	F7	Säkring 4A, Tillbehör
	F8	Huvudsäkring 20A, Manöverspanning
3	U2	Power Supply
4	U1	Frekvensomriktare
5	K1	Kontaktor
6	Z1	EMC-filter

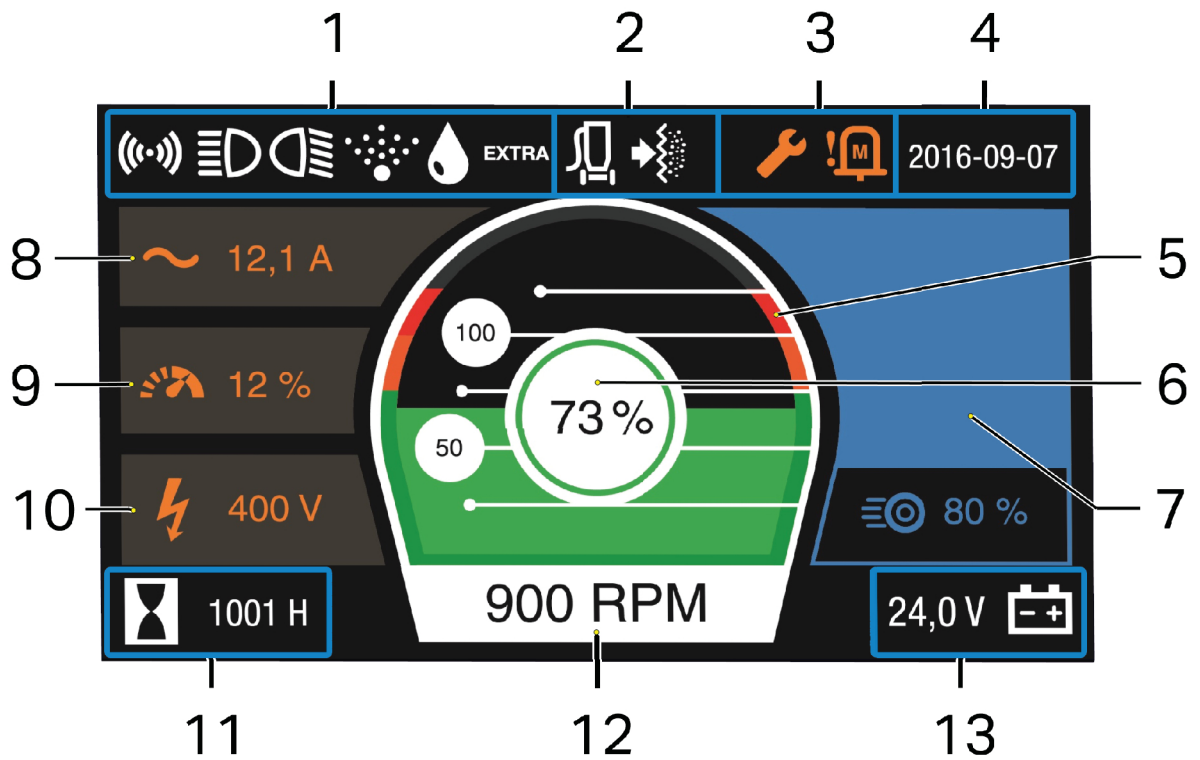
4.4 Reglagebeskrivning - Kontrollpanel (HMI)










G003353



Nr	Funktion	Beskrivning
1	Av / På	För att starta / stänga av maskinen
2	Informationspanel	Se Informationspanel sidan 27 .
3	Menyknappar	Meny
4		Höger / Vänster - Menynavigering samt ändrar även trippvisningen.
5		Upp / Ner - Menynavigering samt Night panel av/på.
6		OK - Menynavigering samt vid långt tryck nollställer trippmätaren.
7		Bakåt
8	Radiokommunikation	Av / På
9	Mist Cooler System	Av / På
10	Vattenmatning	Av / På
11		Öka eller Minska
12	USB-uttag	T.ex. Mobiltelefonladdning
13	Tillbehör	Se tillbehörsinstruktion
14	Dammsugarstyrning	Framtida tillval
15		
16	EXTRA	Av / På
17	Nödstopp	Se Nödstoppsbrytare sidan 39 .
18	Sliphastighet	Öka eller minska sliphastighet.
19	Slipriktning	Medsols / Motsols.
20	Slipning	Start / Stopp.

4.5 Informationspanel



G003354

Nr	Symbol	Benämning	Förklaring
1		Radio	Lyser när maskinen är i radioläge. När i radioläge fungerar endast Nödstoppknappen och Radioknappen på maskinens kontrollpanel.
		Tillbehör	Lyser när tillbehöret är aktiverat.
		Tillbehör	Lyser när tillbehöret är aktiverat.
		Mist Cooler System	Lyser när Mist Cooler System är aktiv. Ändrar färg till gul när vatten nivån i tanken är låg.
		Vattenmatning	Lyser när vattenmatningen är aktiv.
		Extra	Lyser när utgången Extra är aktiv.
2		Dammsugare	Framtida val.
3		Service	Service lyser orange 50 h eller 2 veckor före service. Blir röd när serviceintervallet passerats.
		Varning	Varningssymbol lyser när varning eller fel uppstår. Symbol indikerar typ av fel.
4		Tid	Visar klockslag och datum.
5		Effektmätare - Tillgänglig effekt	Visar hur mycket effekt som finns tillgänglig.
6		Effektmätare - Utnyttjad effekt	Nivåindikatorn och ringen runt värdet ändrar färg beroende på hur mycket av den tillgängliga effekten som utnyttjas. Ringen är grön när slipeffekt är 0 - 100 %, gul 100 - 115 % och röd från 115 %.
7		Vattenflöde / Framdrivningshastighet	Vattenflöde 0-100 % / Framdrivningshastighet 0-15 m/min.
8		Ström	Visar motorström.
9		Overload / Överlastskydd	Overload indikering, varnar vid 90 %. Maskinen stänger av vid 100 %.
10		Spänning	Visar nätspänningen.

Nr	Symbol	Benämning	Förklaring
11		Trippmätare	Visar drifttid h, distans m och energi kWh.
12		Sliphastiget	Visar slipskivornas varvtal.
13		Manöverspänning	Visar maskinens manöverspänning. Visar batterispänning när maskinen körs på enbart batterier.

4.6 Kopplingspanel



G003396

Symbol	Anslutning för
	Kontrollpanel
	Radiomottagare
	CANbus
	Extrautrustning, 24 V
	Extra 2. Används för framtida utrustning
	Mist Cooler System
	Vattenmatningsventil
	Kylfläktar
	GPS
	Tillbehör

5 Handhavande

5.1 Allmänt

Följande avsnitt beskriver hur man byter verktyg och hur slipmaskinen manövreras. Avsnittet behandlar inte sliptekniska aspekter såsom val av slipverktyg etc.

För val av verktyg, gå in på HTC:s hemsida www.htc-floorsystems.com för mer information.

5.2 Handtagsinställning



VARNING!

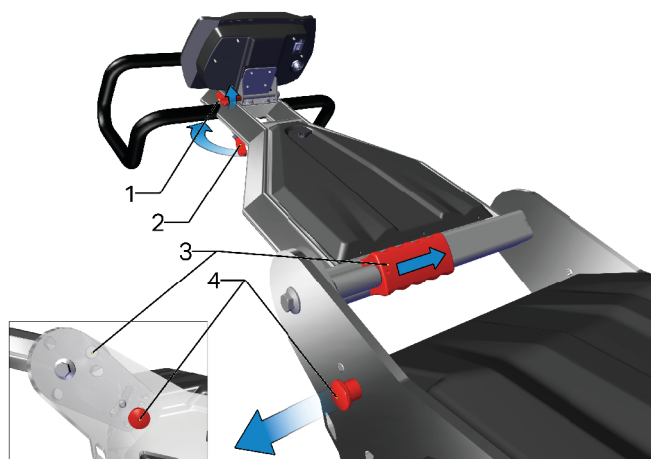
Klämrisk.

Risk för personskada.



OBS!

Säkerställ att handtagslåsningsen låser ordentligt i önskat läge vid justering av handtaget.



G003430

Nr	Beskrivning
1	HMI-justering
2	Handtagsjustering
3	Hantagsarm grovjustering
4	Hantagsarm finjustering

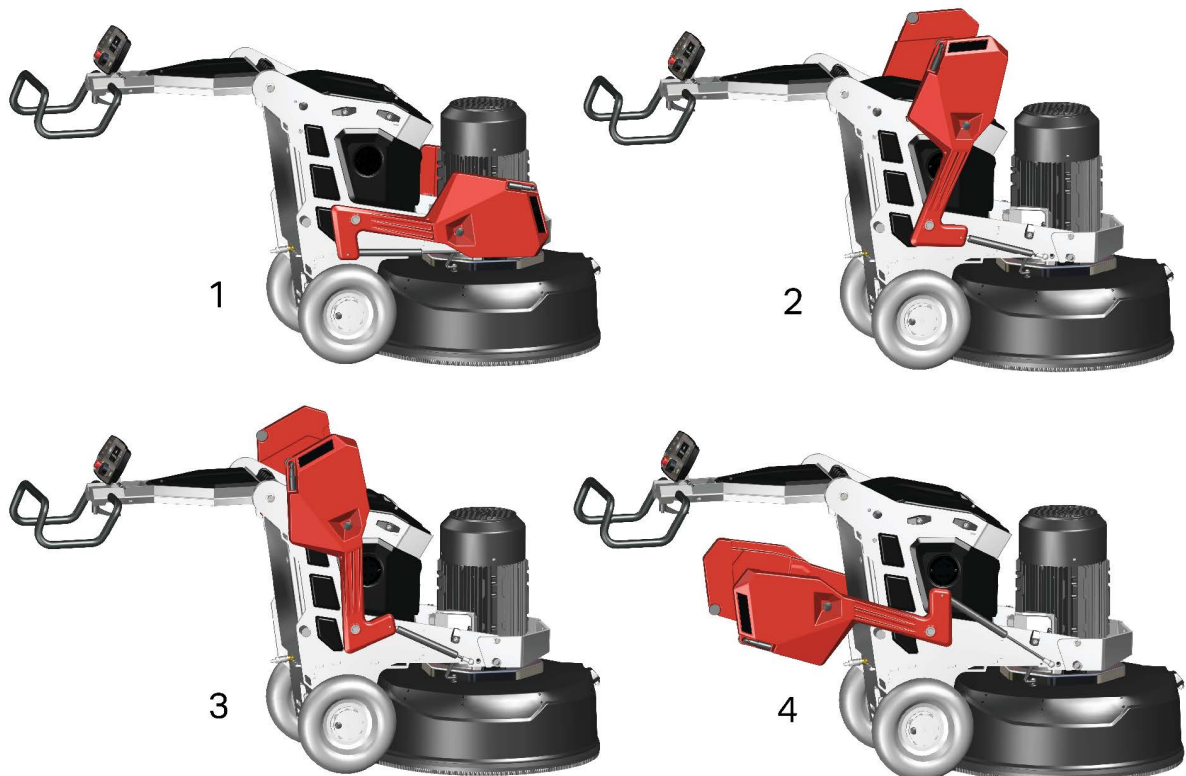
Ställ in rätt arbetshöjd med hjälp av de olika inställningarna.



G003209

Nr	Beskrivning
1	Handtagsposition 1
2	Handtagsposition 2
3	Handtagsposition 3
4	Handtagsposition 4

5.3 Hantering av vikter



G003189

Nr	Vikter i olika lägen
1	Viktposition 1
2	Viktposition 2
3	Viktposition 3
4	Viktposition 4

Maskinen är utrustad med två vikter för att enkelt kunna flytta tyngdpunkten på maskinen. Varje vikt är försedd med en låssprint med vilka vikterna kan fällas och låsas i tre lägen samt bakåt.

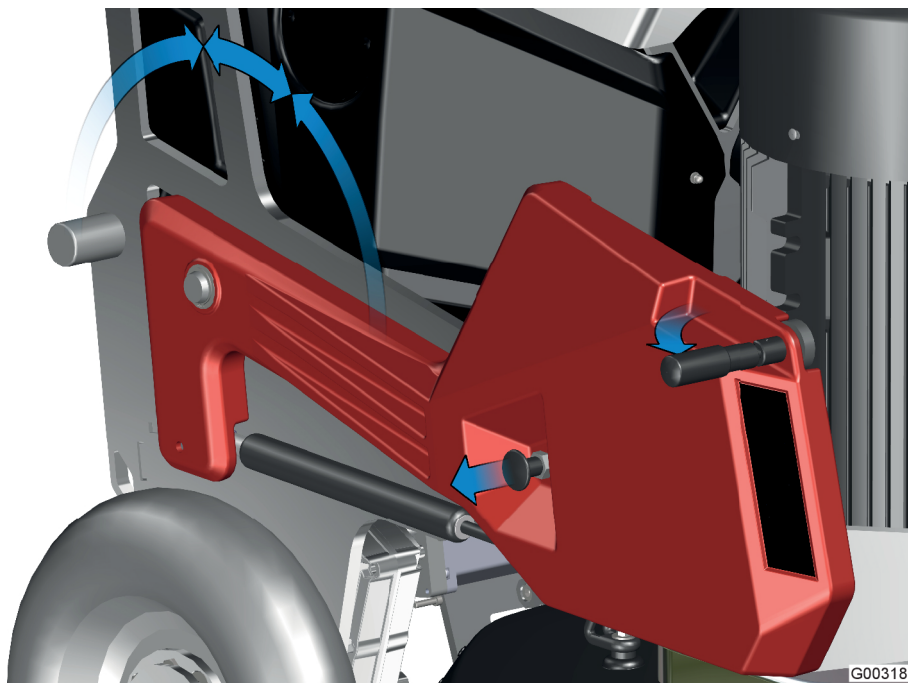
- Dra sprinten utåt och ta tag i handtaget och flytta vikten. Släpp sprinten så fastnar den i nästa fasta läge.

**WARNING!**

Klämrisk.

Risk för personskada.

Säkerställ att sprinten låser i önskat läge vid justering av vikterna. Säkerställ att inget sidoglapp finns då vikten är låst. Risk för att låsningen släpper.

**TIPS!**

Om maskinen går tungt kan det bero på vikternas placering. Fäll vikterna uppåt eller bakåt för att avlasta sliphuvudet.

För att sliptrycket skall bli som högst skall vikterna placeras i pos 1 och lägst i pos 4 se sidan 33 och Tekniska data.

Om maskinen upplevs gå tungt kan det bero på vikternas placering. Lyft upp vikterna till pos 2, pos 3 eller pos 4 för att avlasta sliphuvudet. Tillse att vikterna har samma position på båda sidor för att inte riskera ojämn slipning.

5.4 Kabel- och slangavlastning

Det finns två alternativa kabel- och slangavlastningar på maskinen. Använd det som bäst passar för aktuell arbetssituation. Säkerställ att slipkåpan inte påverkas av drag i slangerna.



5.5 Åtkomst av slipverktyg



WARNING!

Klämrisk.

Risk för person- och maskinskada.

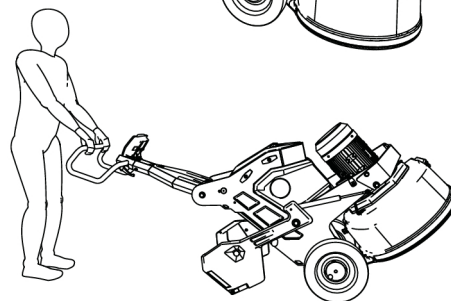
Bryt strömmen inför rengöring, underhåll, byte av verktyg och reparation.

Fäll upp handtaget i tredje position enligt Handtagsinställningar sidan 32.

Fäll vikterna bakåt och sätt ena foten på en av vikterna. Se Handtagsinställningar sidan 32.

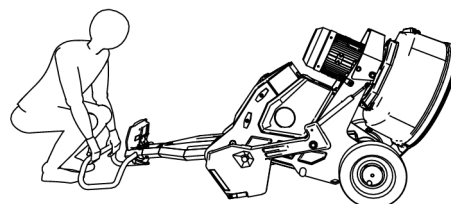
Maskinen kan vara tung. Justera med hjälp av finjustering för att underlätta, se Handtagsinställningar sidan 32.

Tippa maskinen försiktigt bakåt tills vikterna når golvet.



Tippa maskinen ytterligare bakåt tills hela maskinen når golvet.

Säkerställ att maskinen ligger med stöd på handtaget.



G003266

5.6 Montering av slipverktyg



WARNING!

Hög temperatur

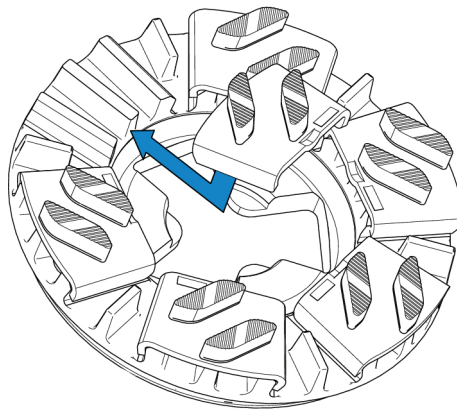
Risk för damm



OBS!

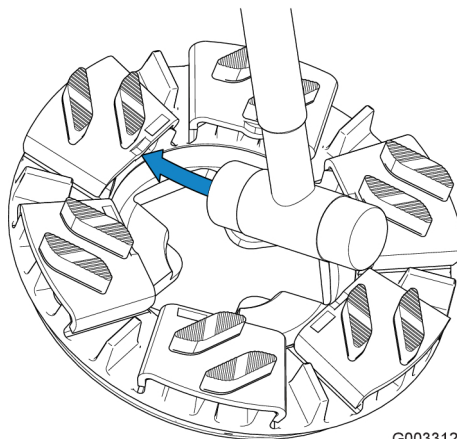
Notera rotationsriktning på slipdiskarna.

För ner det nya slipverktyget snett uppifrån ner i avsett styrspår på verktyghållaren. Skjut därefter in verktyget helt i styrspåret.



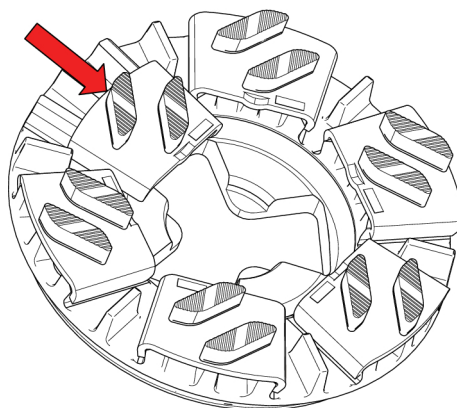
G003311

Lås slipverktyget i verktyghållaren genom att slå några lätta slag med en hammare.



G003312

Vid byte av slipverktyg, lossa genom att slå några lätta slag med en hammare så låsningen släpper. Lyft därefter upp verktyget ur styrspåret.



G003310

6 Slipning

Anslut stoftavskiljare till maskinen. För modeller av stoftavskiljare, gå in på HTC:s hemsida www.htc-floorsystems.com för mer information.

Ställ handtaget i arbetsläge, se sidan 32.



WARNING!

Risk för personskada.

Låt inte kabeln komma i kontakt med de roterande verktygen.



OBS!

Besiktiga golvet noggrant och ta bort eventuella uppstickande föremål som t.ex. armeringsjärn eller bultar, samt löst skräp som annars kan fastna i maskinen eller skjutas iväg.

6.1 Manövrering via kontrollpanel

Vid manuell slipning förs maskinen framåt över golvytan och bearbetningen regleras via kontrollpanelen.

För beskrivning av kontrollpanelen, se Reglagebeskrivning - Kontrollpanel (HMI), se Reglagebeskrivning - Kontrollpanel (HMI) sidan 25.

6.1.1 Manuell körning



G003372

Se till att nödstoppsbrytaren (1) är inaktiverad. Om inte vrid medurs enligt pilar på brytaren.

Tryck på knappen *on/off* (2).

Starta stoftavskiljaren om torrslipning ska utföras.

Välj rotationsriktning (3).

Ställ in hastigheten på slipskivorna med vredet (4).

Starta slipningen genom att trycka på (5).

När maskinen inte används tryck på *on/off* i 3 sekunder för att stänga av maskinen.

6.1.2 Nödstoppsbrytare

Nödstoppsbrytaren ska endast användas i nödfall eftersom det förkortar livslängden på maskinens elkomponenter.

När nödstoppsbrytaren trycks in bryts spänningen till alla elektriskt rörliga delar på maskinen. Återställning sker genom att vrida brytaren medurs. Därefter kan maskinen återstartas.

6.2 Underlätta körning

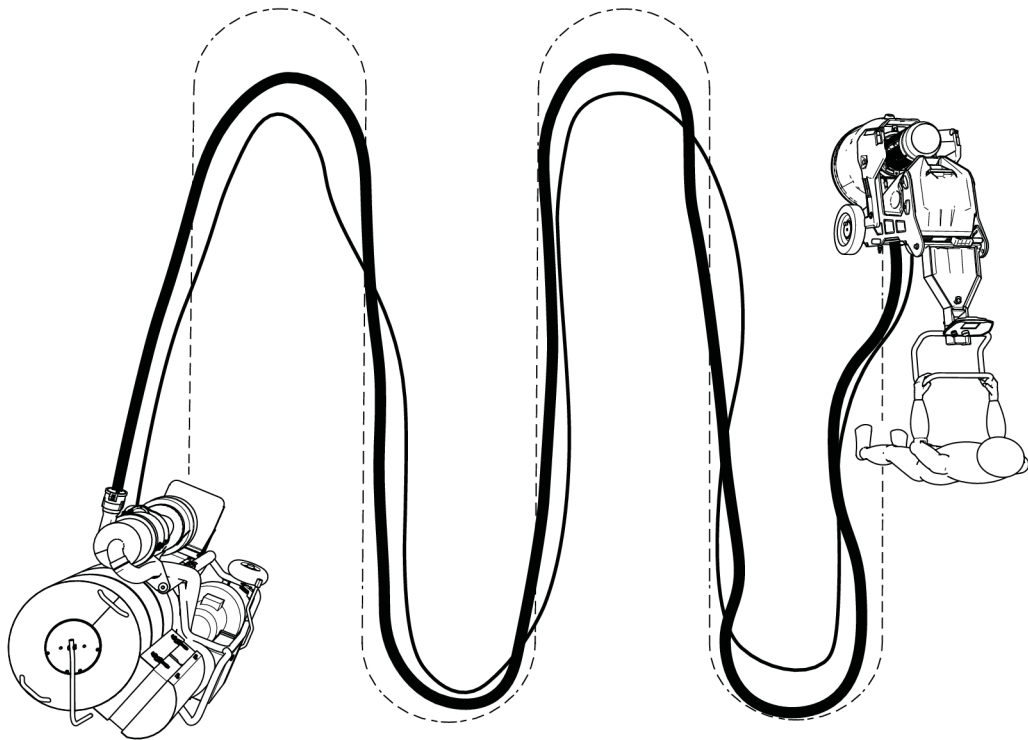


VARNING!

Risk för personskada.

Låt inte kabeln komma i kontakt med de roterande verktygen.

För att undvika att stoftavskiljarens sugslang och nätkabeln hamnar i maskinens arbetsområde eller färdlinje kan man med fördel lägga slangen och kabeln enligt bilden nedan.



G003145



TIPS!

Genom att lägga slang och kabel enligt bilden undviker man störande stopp för att lägga om dessa.

7 Tillbehör

7.1 Radiopak

7.1.1 Reglagebeskrivning - Fjärrkontroll



G003362

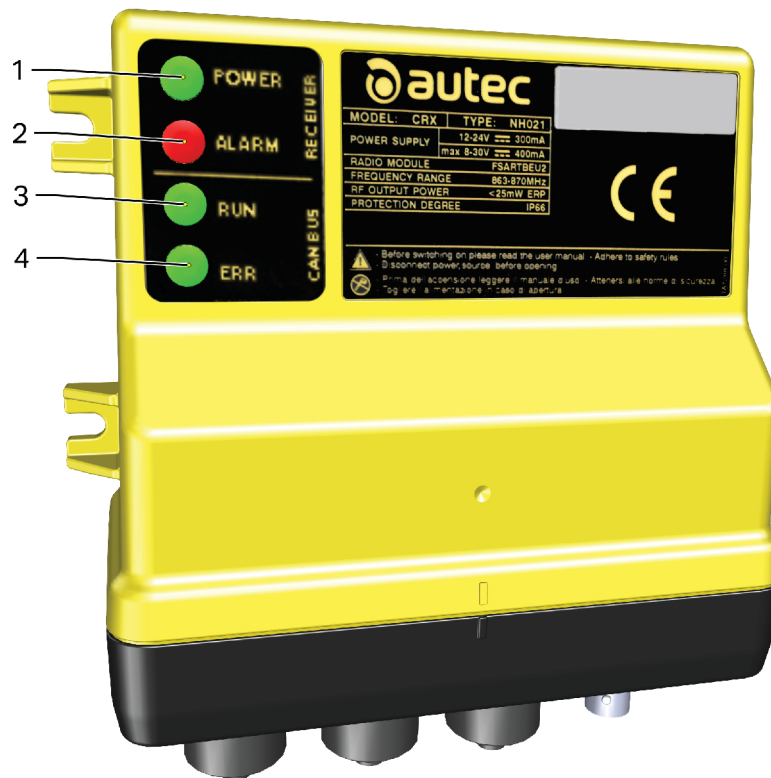


G003363

Nr	Funktion	Beskrivning
1	Menyknappar	Framtida funktion.
2		Höger / Vänster - Menynavigering samt ändrar även trippvisning.
3		
4		Upp / Ner - Menynavigering samt ändrar även skärmläckare.
5		
6		Framtida funktion.
7	Display	Se Informationspanel sidan 27 .
8	Grön LED	Lyser ej när enheten är avstängd.
		Blinkar snabbt när enheten är igång men ej har radiolänk.
		Blinkar långsamt när enheten är igång och har radiokommunikation.
	Röd LED	Lyser ej när det inte är något fel på enheten.
		Lyser när nödstopp är intryckt, körreglaget eller slipriktning är i fel läge. Blinkar när batterinivån är låg.
9	Dammsugarstyrning	Framtida tillval.
10	EXTRA	Av / På.
11	Joystick	Styrning höger och vänster samt reglering av hastighet och riktning.
12	NÖDSTOPP	Se Nödstoppsbrytare sidan 39 .
13	Mist av/på	Av / På.
14	Vattenmatning	Av / På samt justering av vattenmängd.
15	Dammsugarstyrning	Framtida tillval.
16	Belysning bak	Tillbehör.
17	Belysning fram	Tillbehör.
18	Offset (L - R)	Justera vänster eller höger för kompensering av avdrift.
19	Körreglage	Reglage för att köra framåt D , bakåt R eller parkeringsbroms P .
20	Gånghastighet	Justering av framdrivningshastigheten.
21	Slipriktning	Reglage för slipning. Slipning medsols, slipning av, slipning motsols. För slipning motsols måste reglaget lyftas för att fås i läge.

Nr	Funktion	Beskrivning
22	Sliphastighet	Justering av sliphastigheten.
23	Upphängningsfäste	För rem eller axelkrok.
24	Radiokommunikation	Starta radiokommunikation.
25	S-key	Radio Av / På. Samt kodnyckel för radion.
26	Batteri	För laddning se: Batteriladdning Laddning sidan 45 .
27	Uttag kabelstyrning	Kabelstyrning i miljöer där radiostyrningen inte är ett alternativ.

7.1.2 Radiomottagare



G003424

Nr	LED	Lampa	Förklaring
1	POWER	Lyser ej	Mottagaren är ej spännings satt.
		Lyser	Mottagaren har spänning men ingen radiolänk.
		Blinkar	Mottagaren har spänning och radiolänk.
2	ALARM	Lyser ej	Mottagaren fungerar korrekt.
		Lyser	Fungerar ej korrekt.
		Blinkar	Fel på nödstoppsslinga.
3	RUN	Lyser ej	CAN-kommunikation är inaktiv.
		Lyser	Mottagaren skickar ej CANbus-kommandon.
		Blinkar	Mottagaren har kontakt med CANbus-nätverket.
4	ERR	Lyser ej	CANbus är OK.
		Lyser	CANbus får ej kontakt med CANbus controller.
		Blinkar	CANbus fungerar ej.

7.1.3 Laddning

Maskinbatteri

Om batterifrånskiljaren är tillslagen (vriden medsols) laddas maskinbatteriet.

Batterifrånskiljaren ska vara tillslagen när maskinen förflyttas med fjärrkontrollen.

Batterifrånskiljaren kan lämnas tillslagen då maskinen är elansluten.

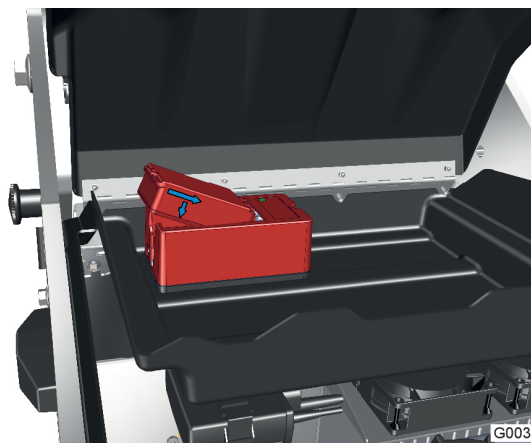
När maskinen inte används samt vid transport och lagring ska batterifrånskiljaren vara frånslagen.



G003306

Radiobatteri

Fjärrkontrollens batteri laddas i batteriladdaren när maskinen är kopplad till elnätet och även av maskin batterierna.



G003220

7.1.4 Manövrering

Vid radiostyrning manövreras maskinen via fjärrkontrollen. För beskrivning av fjärrkontrollen, se Reglagebeskrivning - Fjärrkontroll sidan 41.

Vid körning via fjärrkontrollen körs maskinen framåt med hjälp av drivmotorerna. Ur arbetsmiljösynpunkt rekommenderas körning via fjärrkontrollen.

Kontrollera att hjullåsen är inkopplade innan körning, se Hjullåsning sidan 46.



WARNING!

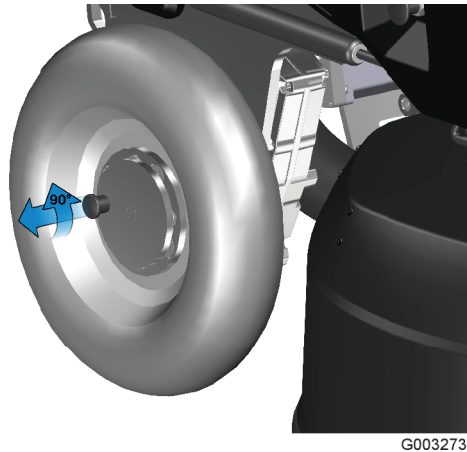
Risk för person- och maskinskada.

Håll alltid uppsikt över maskinen.

7.1.5 Hjullåsning

Maskiner med radiostyrning är försedda med en låsmekanism på vardera hjul. Hjullåsning används för att låsa respektive frikoppla maskinens hjul från dess drivmotorer. Vid låst läge har drivmotorerna kontakt med hjulen och maskinen kan då endast förflyttas genom att drivmotorerna körs via manöverpanelen eller fjärrkontrollen.

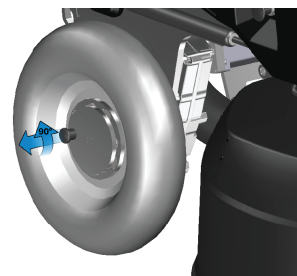
Frikoppla hjulen genom att dra låssprinten rakt ut. Vrid låssprinten 90 grader och släpp den för säkrat läge.



7.2 Radiostyrning

Låsa/frikoppla Hjullåsning

Se Hjullåsning sidan 46.



G003273

Batterifrånskiljare

Slå till batterifrånskiljaren, se Laddning sidan 45.

Fjärrkontroll

Se till att nödstops brytaren (5) är urkopplad samt att D-P-R reglaget är i läge P och slip switchen är i läge 0.

Vrid på knappen *On/Off* (6) och vänta på att displayen startar upp på fjärrkontrollen.

Kontrollera batterinivån (7) vid displayen. Vid låg batterinivå, byt batteri. Batteriet laddas i maskinen, se Förvaringsfack sidan 22



G003240

Manöverpanel

Tryck på knappen för radiokommunikation (1), på manöverpanelen.

Lampan vid knappen (2) och symbolen i displayen (3) tänds på manöverpanelen.

Fjärrkontroll

Tryck in knappen för radiokommunikation (8) nu skapas en kontakt mellan fjärrkontroll och maskin.

När radiokommunikationen är skapad ökar blinkfrekvensen på LED (7) till 1/sek.

Nu är maskinen i radioläge och på manöverpanelen är det endast nödstopsbrytaren (4) och radioknappen (1) som fungerar.



G003237

Slipning

Ställ in sliphastigheten med vredet (10) inställt värde kan ses i displayen.

Ställ in framdrivningshastigheten med vredet (11) inställt värde kan ses i displayen.

Välj rotationsriktning (12) för slipning. Maskinen börjar slipa.

Välj körriktning med spaken FWD/REV (13).

Reglera hastigheten (15) vid behov. Kan öka 2x och byta riktning i samma hastighet som max.

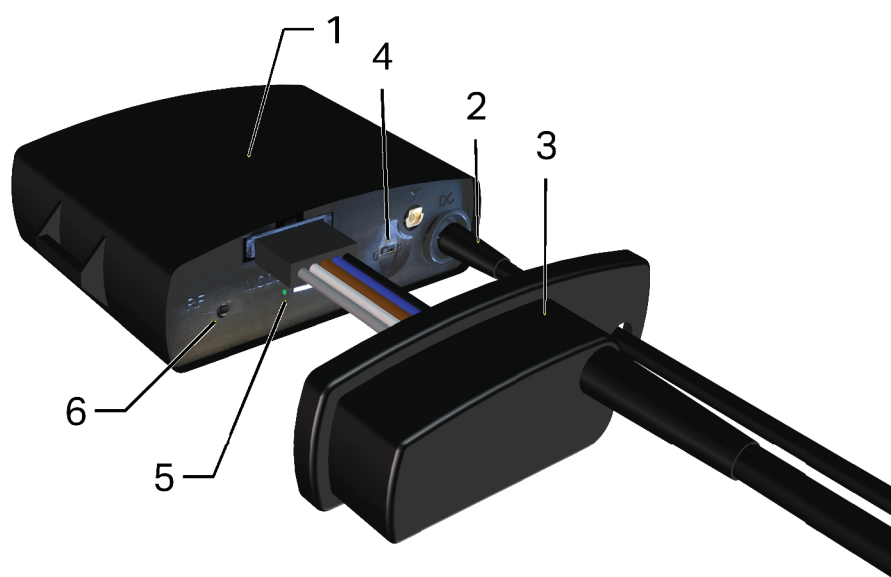
Justera offset för slipning med vredet (14) vid behov.



7.3 GPS - Tracker

7.3.1 Uppstart

- 1 Genomför igångsättandet utomhus så att GPS-trackern har fri sikt för positionering.
- 2 Starta slipmaskinen på *On/Off* knappen.
- 3 Lossa GPS-trackern (1) från hållaren och skjut in spänningskabeln (2) samtidigt som locket lossas (3).
- 4 Starta GPS-trackern genom att föra strömbrytaren (4) på GPS-trackern till läge 1. Vänta tills den gröna dioden (6) tänds. Uppstart kan ta upp till 30 sekunder.
- 5 Montera tillbaka locket (3), säkerställ samtidigt att det sluter tätt.
- 6 Montera tillbaka GPS-trackern i hållaren på slipmaskinen. Säkerställ att inte kablage ligger emot kylfläns eller fläkt.



- 7 GPS-trackern söker position i ca 2 minuter. Indikeras **ej** av någon diod.

- 8 Ring till GPS-trackerns mobilnummer (se bifogat kuvert) med vilken mobiltelefon som helst. Efter ett par signaler kopplas samtalet ner och inom några minuter får du ett SMS med datum, tid (GMT), position och en länk till en karta där GPS-trackerns position är markerad (kräver internetanslutning).
- 9 Ladda GPS-trackerns interna batteri genom att ha slipmaskinen ansluten till elnätet i minst 8h.

7.3.2 Registrering



OBS!

Innan registrering av GPS-trackern kan inga larmfunktioner aktiveras och alla kan spåra GPS-trackerns position.



OBS!

Det medföljer ett SIM-kort laddat med 100 SEK från Telenor. I andra länder än Sverige kan det vara enklast och smidigast att införskaffa ett SIM-kort från en lokal operatör för att minska kostnader och för att förenkla hanteringen.

Registrera din GPS-tracker på <https://db.redknows.com/MiniFinder/default.php>.

Följande information ska registreras:

- Vilka mobilnummer skall ha tillgång till GPS-tracker.
- Storlek på Geofence-larm.
- Känslighet på Vibrationssensorn.
- Vakentiden på GPS (hur ofta skall positionen kontrolleras).
- Vilken enhet skall hastighet anges i.
- Positionsangivelser i SMS på karta i mobilen eller i long & lat.
- Aktivera larmfunktionen att GPS-tracker larmar då spänningen som den är ansluten till.
- Understiger en vald nivå.
- Aktivera larm vid bruten yttre spänning.

7.3.3 Användning

Följande funktionalitet fås med GPS-trackern.

- Låsa slipmaskinen för obehöriga användare (samma som kodlås på skärm).
- Spåra slipmaskinen, få maskinens position.
- Vibrationslarm, aktiveras om maskinen störts.
- Geofence-larm, aktiveras om maskinen flyttar sig utanför ett bestämt område.
- Spänningslarm, larmar om maskinens batterinivå understiger 24 V, kopplas bort eller om GPS-trackerns interna batterinivå <20%.
- SOS, skickar signal till bestämt telefonnummer.

Alla kommandon kan göras både med fjärrkontrollen och via SMS fast med en stor skillnad.

När fjärrkontrollen används för att aktivera Geofence-larm eller sensorlarm så låses maskinen. Maskinen låses upp med fjärrkontrollens standby eller med PIN-kod (se maskinmanual).

Larm sker via SMS till de mobilnummer som lagts in på GPS-trackerns hemsida. För vidareinformation se GPS-tracker manualen.

7.3.4 GSM-kort

GPS-trackern kommunicerar via GSM och behöver ett SIM-kort för att fungera. Det SIM-kort som ligger i förpackningen när du köper larmet i Sverige, är förberett så att du kan starta ditt larm direkt.

Om du väljer att använda ett annat SIM-kort än det som medföljer vid köp, tänk på att anpassa kortet enligt följande:

- SIM-kortet skall ha nummerpresentation.
- Mobilsvaret (röstbrevlåda) skall vara **avstängt**.
- SIM-kortet skall **inte** ha PIN-kod.

De flesta SIM-kort fungerar utmärkt med GPS-trackern, förutom rena 3G-operatörer. Med kontantkort slipper du fasta månadsavgifter, men ett SIM-kort kopplat till ett abonnemang går lika bra.

Vid köp av SIM-kort, kontrollera att det har rätt förutsättningar genom att sätta in det i en mobiltelefon.

- Avaktivering av pinkod görs oftast under inställningar i telefonens meny. Kontakta din telefonoperatör om du behöver hjälp.
- Du ser om kortet har nummerpresentation och mobilsvaret genom att ringa upp numret ifrån en annan telefon - se efter om numret presenteras i displayen och ifall mobilsvaret aktiveras.

7.3.5 Fjärrkontroll

Gör enligt följande:

- 1 Kontrollera att GPS-tracker är startad (strömbrytaren är i läge 1).
- 2 Tryck in fjärrkontrollinlärningsknappen (6). En grön lysdiod (RF-lysdioden) bredvid fjärrkontrollinlärningsknappen tänds.
- 3 Medan den gröna RF-lysdioden fortfarande lyser, tryck på valfri knapp på fjärrkontrollen. RF-lysdioden släcks och tänds för att bekräfta att parningen lyckats.
- 4 Vänta tills den gröna RF-lysdioden släcks.
- 5 Parningen är nu avslutad och fjärrkontrollen kan användas.

Testa att parningen lyckats genom att trycka på någon knapp på fjärrkontrollen, en grön lysdiod i anslutning till texten *RF* på GPS-tracker skall tändas och släckas när någon knapp på fjärrkontrollen tryckts in.

Inläring av flera fjärrkontroller

Medan RF-lysdioden lyser enligt steg 3 ovan, tryck på valfri knapp på samtliga fjärrkontroller som skall paras med GPS-tracker. Kontrollera att RF-lysdioden släcks och tänds för att bekräfta parningen när knappen på fjärrkontrollen trycks in.

7.4 Vattenpaket

7.4.1 Mist Cooler System

Maskiner från HTC kan vara utrustade med Mist Cooler System för effektiv kylning av slipverktygen. Mist Cooler System finns även som komplementutrustning och kan beställas i efterhand.

Mist Cooler System skapar en mycket finfördelad vattendimma som fördelas genom ett munstycke på golvytan. Systemet används för att få bättre avverkning vid slipning, samtidigt som det går att slipa torrt och använda vanlig stoftavskiljare för dammet som uppstår. Detta medför nedkylning av verktygen och gör slipningen mer effektiv. Mist Cooler System minskar risken för att diamantverktygen "glasar".

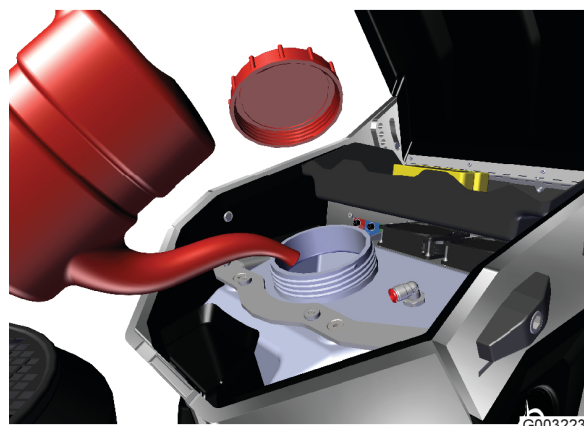
Systemet använder vattnet som finns i tanken. När vattennivån är låg ändrar mistsymbolen färg till gul.

Slipning

Montera avsett verktyg på maskinen.

Ställ handtaget i arbetsläge.

Fyll på kallt vatten i tanken.



G003223

Starta Mist Cooler System genom att trycka på knappen på kontrollpanelen. När systemet är aktivt lyser symbolen för Mist Cooler System på displayen.

När slipning stängs av så stängs även Mist Cooler System av. Om Mist Cooler System fortfarande är aktivt visas det med blinkande symbol. Tryck igen för att aktivera.



G003252

Stäng av Mist Cooler System genom att trycka på samma knapp när slipning avslutats.



7.4.2 Våtslipning



OBS!

Se till att vattenmatningen endast är på vid slipning. Använd alltid våtsug vid våtslipning.

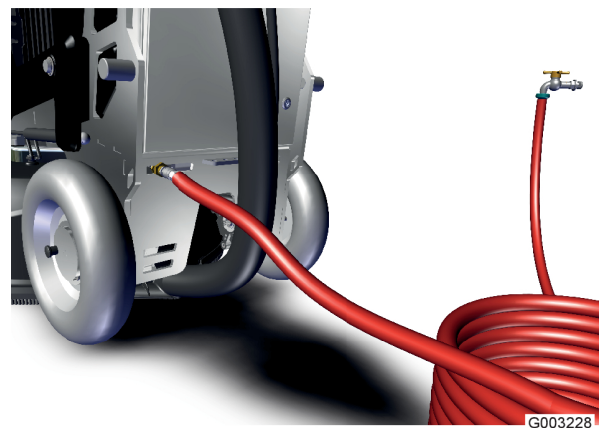
Våtslipning med vatten används vid slipning av svårslipade golv. Det används också för att kunna åstadkomma en högre avverkning eller lägre temperatur vid slipning.

Slipning

Ställ handtaget i arbetsläge. Se sidan 32.

Anslut vattnet med hjälp av snabbkopplingen bak på maskinen. För tryck och maximala flöden, se Tekniska data sidan 63.

En elektriskt styrd proportionalventil reglerar vattenflödet.

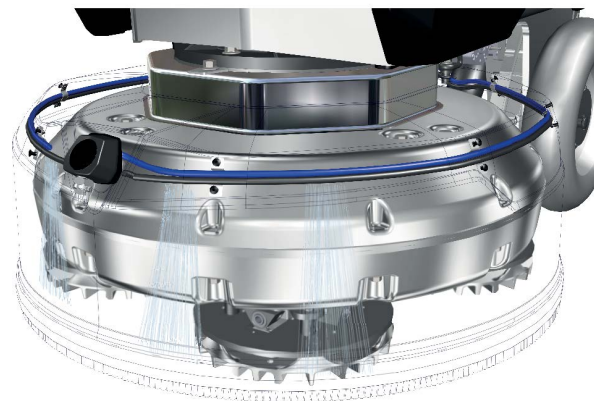


Starta vattenflödet genom att trycka på knappen på kontrollpanelen. Öka och minska vattenflödet med + respektive -.



G003253

Vattnet matas ut via slitsar i slangen under kåpan.



G003229

8 Underhåll och reparation

8.1 Allmänt

**VARNING!**

Rörliga delar. Högt ljudnivå.

Risk för personskada.

Använd alltid rekommenderad säkerhetsutrustning.

**VARNING!**

Elektrisk ström.

Risk för person- och maskinskada.

Bryt strömmen inför rengöring, underhåll, byte av verktyg och reparation.

8.2 Rengöring

**OBS!**

Fuktskada.

Risk för maskinskada.

Vid rengöring, använd endast kallt vatten utan kemikalier.

Högtryckstvätt endast på sliphuvud.

- Rengör alltid maskinen efter användning. Högtryckstvätt endast på sliphuvudet och slang och svamp på övriga maskinen.
- Dammsug elskåp, kylfläkt och kylfläns.

8.3 Inför varje ny slipning

- Kontrollera verktygshållare och sliphållare så att inga skador och sprickbildningar har uppstått. Byt delar om skador uppstått.

8.4 Dagligen

- Kontrollera nödstoppfunktion.
- Kontrollera radions nödstoppfunktion.
- Kontrollera slitage på slipverktygen – onormalt eller ojämnt slitage kan tyda på skadade sliphållare.
- Kontrollera verktygshållare och sliphållare så att inga skador har uppstått. Byt delarna om skador uppstått.
- Kontrollera slang och kabels infästning. Justera vid behov.

8.5 Varje vecka

- Rengör maskin och fjärrkontroll.
- Kontrollera handtagets tre olika låsfunktioner. Byt bussningar vid behov.
- Kontrollera vikternas låsfunktion och positionsklossarnas funktion, byt vid behov.
- Kontrollera sliphållarna.
- Kontrollera varningsdekal.
- Kontrollera infästningen mellan chassi och sliphuvud – glapp, slitage, torrsprickor. Byt bussningar vid behov.
- Kontrollera slipkåpa – täthet, slitage, sprickor, borstlist, utsug, slangar, kopplingar.
- Elskåp – kontrollera tätningar.
- Elkablar – kontrollera slitage och fastsättning.
- Kontrollera radions gummibälgar på joystick och switchar. Byt vid behov.

8.6 Reparation

Alla reparationer som eventuellt behöver göras ska utföras av ett av HTC auktoriserat servicecenter. Kontakta din återförsäljare om du behöver service. För kontaktinformation, se i början av manualen.

8.7 Reservdelar

För att säkerställa snabb leverans av reservdelen ange alltid modell, maskinens serienummer och reservdelens artikelnummer vid beställning.

Information om modell och serienummer finns på maskinskylt.

Information om reservdelens artikelnummer finns i maskinens reservdelsslista som finns att läsa eller skriva ut från medföljande digitala media. Vid frågor vänligen kontakta din närmaste HTC återförsäljare.

Endast originalverktyg och originalreservdelar från HTC får användas. I annat fall gäller inte garantin.

8.8 Garanti

För att garanti ska gälla ska endast HTC:s originaldelar användas.

9 Felsökning

9.1 Allmänt

Kapitlet beskriver fel som kan förekomma och hur man åtgärdar felen. Om felen inte kan åtgärdas eller om det blir andra fel, kontakta närmaste återförsäljare. För kontaktinformation, se i början av manualen.

Felbeskrivning	Anledning	Instruktion användare
Felkod visas i HMI.	Något av maskinens larmsystem har aktiverats.	För mer information se Varningar och Felmeddelande.
Maskinen tappar kontakt med olika enheter.	CAN-bus signalen är bruten.	Kontrollera kabelanslutningar på kopplingspanelen.

9.2 Maskinen startar inte

Felkälla	Anledning	Instruktion användare
Elmatning	Fel på matning t.ex. säkringar, jordfelsbrytare eller skarvkablar	Kontrollera korrekt spänning på inkommande fas/faser.
Power supply	Power supply indikeringen lyser inte	Kontrollera dvärgbrytare F1.
Mainboard	Main circuit board indikeringen lyser inte	Kontrollera säkring.
Säkring	Standby LED på kontrollpanelen Panel lyser inte	Kontrollera säkring F2 och F8.

9.3 Säkring eller jordfelsbrytare utlöses ofta

Felbeskrivning	Anledning	Instruktion användare
Jordfelsbrytare utlöses.	EMC-filter, kablage eller omriktare	För hög läckström/jordfel.
Säkring utlöses.	För hög belastning eller för små säkringar	Kontrollera säkringsstorlek och tröghet.
		Minska maskinens belastning genom att minska sliptryck, sänka varvtal eller ändra verktyg. Se maskinens effektmätare.

9.4 Maskinen orkar inte

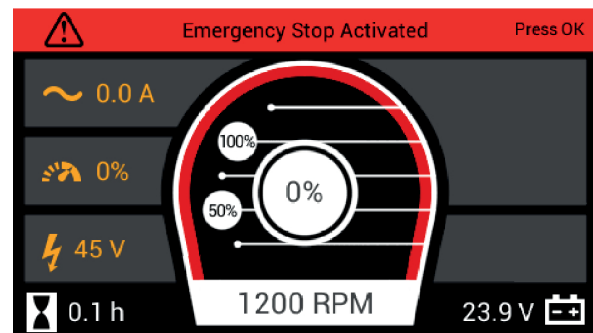
Felbeskrivning	Anledning	Instruktion användare
Maskinen orkar inte	För hög belastning	Minska sliptrycket.
		Om maskinen går på högt varvtal, sänk varvtalet så blir maskinen starkare. Se mätare för tillgänglig effekt.
		Spänningsfall, kontrollera spänningsmätaren under slipning.
		För seg beläggning på ytan som bearbetas.
		Kör halva maskinen på ytan som ska saneras och halva på den rena ytan. På så vis rensas verktygen från eventuella beläggingsrester.
		Kontrollera verktygen. Säkerställ att rätt verktyg används, att verktygen är funktionsdugliga samt att de är rätt monterade.

9.5 Varningar och felmeddelanden










9.5.1 Varningar

Felmeddelanden och varningar visas på displayen på maskinen och/eller fjärrkontrollen. Ett varningsmeddelande visas med gult i displayen, maskinen går fortfarande att använda. Om varningen är känd visar fältet en varningssymbol samt en beskrivning för specifik varning. Tryck på OK för att radera fältet. En liten varningssymbol kommer fortsatt synas i symbolfältet så länge varningen är aktiv. Varningen registreras i maskinens logg.

Ett felmeddelande visas med rött i displayen, maskinen stannar. Om felet är känt visar fältet en varningssymbol samt en beskrivning för specifikt fel. Tryck på *OK* för att försöka återställa felet. Felet registreras i maskinens logg.








G003286

Symbol	Varning	Felbeskrivning	Åtgärd
	CONTROL VOLTAGE LOW	Låg manöverspänning.	Kontrollera PSU. Kontrollera batterispänning.
	GENERIC INVERTER WARNING (error code)	Omriktare indikerar fel.	Gå in på HTC Support hemsida.
	HEATSINK TEMPERATURE HIGH	Frekvensomriktare blir överhettad.	Kontrollera fläktarnas funktion. Rengör fläktar/kylfläns. Kontrollera spänningsnivå under drift. Minska slipeffekten.
	MOTOR OVERLOAD	Slipmotor överbelastad. Överlast mätare över 90 %.	Minska motorns belastning, se mätare för motorström.
	MOTOR TEMPERATURE HIGH	Slipmotor blir överhettad.	Kontrollera motorns kylfläkt. Minska motorns belastning, se mätare för motorström.
	POWER UNIT TEMPERATURE HIGH	Temperatur hög i elskåp.	Rengör fläktar och kylfläns. Kontrollera att fläktar roterar (roterar under slipning samt 1 min efter avslutad slipning samt vid behov). Låt maskinen svalna.
	SERVICE	Maskinservice.	Boka service hos Auktoriserad verkstad.
	WATER LEVEL LOW	Vattennivå låg i tank.	Fyll på vatten. Kontrollera nivågivare.
	VOLTAGE LOW	Inspänning låg till maskinen.	Kontrollera spänningsnivå under drift. Kontrollera kabelarea. Kontrollera elektrisk matning.

9.5.2 Felmeddelanden

Symbol	Felmeddelande	Felbeskrivning	Åtgärd
	CANBUS ERROR	Fel på CAN-bus.	Kontrollera kablage. Kontrollera anslutna enheter till HMI.
	EMERGENCY STOP ACTIVATED	Nödstopp aktiverat.	Återställ nödstopp. Kontrollera fjärrkontrollen och återanslut radio med anslutningsknappen. Se Radiostyrning Radiostyrning sidan 0
	GENERIC INVERTOR ERROR	Generiskt fel omriktare, radio, vänster / höger drivmotor.	Gå in på HTC Support hemsida.
	GENERIC..... ERROR (error code)	Generiskt fel omriktare, radio, vänster / höger drivmotor.	Gå in på HTC Support hemsida.
	HEATSINK TEMPERATURE HIGH	Kylfläns till frekvensomriktare är överhettad.	Låt frekvensomriktare svalna.
	INVERTER OVERLOAD	Omriktaren blir överbelastad.	Låt maskinen svalna.
	LEFT DRIVE MOTOR VOLTAGE LOW / RIGHT DRIVE MOTOR VOLTAGE LOW	Låg spänning vänster drivmotor.	Kontrollera manöverspänning. Kontrollera batterispänning. Kontrollera kablage till drivmotorer. Kontrollera spänning på reläutgångar.
	MOTOR NOT CONNECTED	Avbrott i slipmotor/slipmotorkablage.	Kontrollera slipmotorkablage. Kontrollmät slipmotor.
	MOTOR OVERHEAT	Slipmotor är överhettad.	Låt motorn svalna.
	MOTOR OVERLOAD	Slipmotor blir överbelastad. Överlast mätare uppe i 100 %.	Låt maskinen svalna.

Symbol	Felmeddelande	Felbeskrivning	Åtgärd
	MOTOR SHORT CIRCUIT	Slipmotor kortsluten.	Kontrollera slipmotorkablage. Isolationsmät slipmotor.
	OVERVOLTAGE	Inspänning för hög.	Fel på inkommande matning.
	PHASE LOSS	Fasfel inkommande matning.	Inkommande matning har tappat en eller flera faser. Kontrollera inkommande matning.
	RADIO VOLTAGE LOW	Låg spänning radiomottagare.	Kontrollera manöverspänning. Kontrollera batterispänning. Kontrollera kablage till radiomottagare.
	UNDERVOLTAGE	Låg spänning.	Kontrollera kabelarea och kabellängd. Fel på inkommande matning. Nödstopp aktiverat.

10 Tekniska data

	HTC T8	HTC T8	HTC T8
Effekt	12 kW / 16 hp	15 kW / 20.1 hp	
Ström	50 A	30 A	
Frekvens	50–60 Hz		
Spänning	3x200-240 V +10 %	3x380-415 V +10 %	3x440-480 V +10 %
Styrspänning	24 V		
Total maskinvikt	499 kg / 1100 lbs	520 kg / 1146 lbs	520 kg / 1146 lbs
Chassivikt (inklusive vikter)	254 kg / 559 lbs		
Vikt, sliphuvud	239 kg / 526 lbs	260 kg / 573 lbs	260 kg / 573 lbs
Vikter	102 kg / 224 lbs		
Slipdiameter	800 mm / 31.5 inch		
Sliptryck pos. 1	308 kg / 679 lbs	327 kg / 720 lbs	327 kg / 720 lbs
Sliptryck pos. 2	247 kg / 544 lbs	269 kg / 593 lbs	269 kg / 593 lbs
Sliptryck pos. 3	213 kg / 469 lbs	234 kg / 515 lbs	234 kg / 515 lbs
Sliptryck pos. 4	152 kg / 335 lbs	172 kg / 379 lbs	172 kg / 379 lbs
Varvtal, slipskivor	430-1430 rpm		
Slipskivor	3 x 270 mm / 3 x 10.6 inch		
Rek. minsta kabelarea	16 mm ² 6 AWG	6 mm ² 10 AWG	
Lagringstemp. (kort tid t.ex. transport)	-20° – +60 °C - 4 – +140 °F		
Arbetstemp.	-10° – +40 °C +14 – +104 °F		
Luftfuktighet	Max 95 % men ingen kondens		
Ljudtrycksnivå, enligt ISO 11201	86 – 92 dBA		
Ljudeffektsnivå, enligt ISO 3744	91 – 104 dBA		

	HTC T8	HTC T8	HTC T8
Vibrationer, Floorprep (T-Rex)	1,81 m/s ²		
Tillåten daglig exponering, Floorprep (T-Rex)	>10 h		

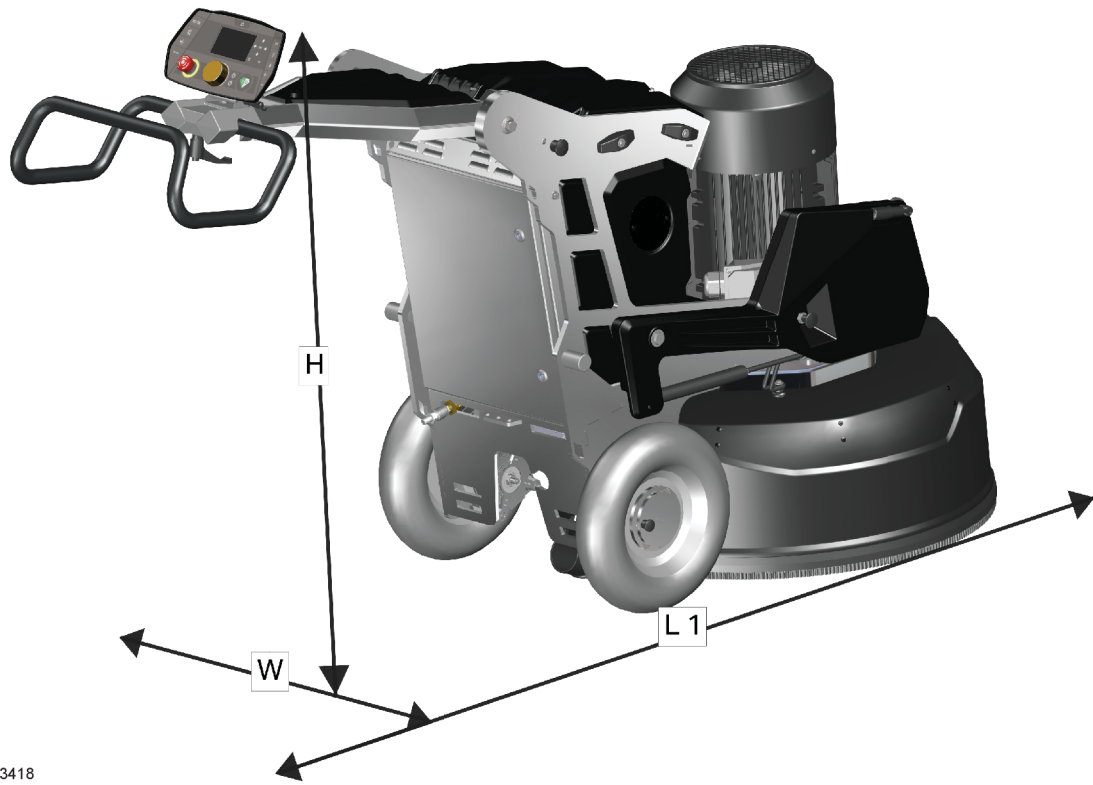
	HTC RT8	HTC RT8	HTC RT8
Effekt	12 kW / 16 hp	15 kW / 20.1 hp	
Ström	50 A	30 A	
Frekvens	50–60 Hz		
Spänning	3x200-240 V +-10 %	3x380-415 V +-10 %	3x440-480 V +-10 %
Styrspänning	24 V		
Total maskinvikt	538 kg / 1186 lbs	559 kg / 1232 lbs	559 kg / 1232 lbs
Chassivikt (inklusive vikter)	293 kg / 645 lbs		
Vikt, sliphuvud	239 kg / 526 lbs	260 kg / 573 lbs	260 kg / 573 lbs
Vikter	102 kg / 224 lbs		
Slipdiameter	800 mm / 31.5 inch		
Sliptryck pos 1	315 kg / 694 lbs	335 kg / 738 lbs	335 kg / 738 lbs
Sliptryck pos 2	252 kg / 555 lbs	274 kg / 604 lbs	274 kg / 604 lbs
Sliptryck pos 3	218 kg / 480 lbs	239 kg / 526 lbs	239 kg / 526 lbs
Sliptryck pos 4	156 kg / 343 lbs	177 kg / 390 lbs	177 kg / 390 lbs
Varvtal, slipskivor	430-1430 rpm		
Slipskivor	3 x 270 mm / 3 x 10.6 inch		
Rek. minsta kabelarea	16 mm ² 6 AWG	6 mm ² 10 AWG	
Lagringstemp. (kort tid t.ex. transport)	-20° – +60 °C - 4 – +140 °F		
Arbetstemp.	-10° – +40 °C +14 – +104 °F		
Luftfuktighet	Max 95 % men ingen kondens		

	HTC RT8	HTC RT8	HTC RT8
Ljudtrycksnivå, enligt ISO 11201	86 – 92 dBA		
Ljudeffektsnivå, enligt ISO 3744	91 – 104 dBA		
Vibrationer, Floorprep (T-Rex)	1,81 m/s ²		
Tillåten daglig exponering, Floorprep (T-Rex)	>10 h		
Framföringshast.	28,5 m/min 93.5 ft/min		
Frekvens beror på regler i olika länder (sändare/mott.)	870 MHz, 915 MHz, 447 MHz, 434 MHz, 429 MHz		

	HTC X8	HTC X8	HTC X8
Effekt	12 kW / 16 hp	15 kW / 20.1 hp	
Ström	50 A	30 A	
Frekvens	50–60 Hz		
Spänning	3x200-240 V +-10 %	3x380-415 V +-10 %	3x440-480 V +-10 %
Styrspänning	24 V		
Total maskinvikt	514 kg / 1133 lbs	535 kg / 1179 lbs	535 kg / 1179 lbs
Chassivikt (inklusive vikter)	254 kg / 559 lbs	254 kg / 559 lbs	254 kg / 559 lbs
Vikt, sliphuvud	257 kg / 566 lbs	278 kg / 612 lbs	278 kg / 612 lbs
Vikter	102 kg / 224 lbs		
Slipdiameter	800 mm / 31.5 inch		
Sliptryck pos. 1	325 kg / 716 lbs	342 kg / 753 lbs	342 kg / 753 lbs
Sliptryck pos. 2	263 kg / 579 lbs	281 kg / 619 lbs	281 kg / 619 lbs
Sliptryck pos. 3	229 kg / 504 lbs	247 kg / 544 lbs	247 kg / 544 lbs
Sliptryck pos. 4	168 kg / 370 lbs	186 kg / 410 lbs	186 kg / 410 lbs
Varvtal, slipskivor	430-1430 rpm		
Slipskivor	4 x 270 mm / 4 x 10.6 inch		
Rek. minsta kabelarea	16 mm ² 6 AWG	6 mm ² 10 AWG	
Lagringstemp. (kort tid t.ex. transport)	-20° – +60 °C - 4 – +140 °F		
Arbetstemp.	-10° – +40 °C +14 – +104 °F		
Luftfuktighet	Max 95 % men ingen kondens		
Ljudtrycksnivå, enligt ISO 11201	86 – 92 dBA		
Ljudeffektsnivå, enligt ISO 3744	91 – 104 dBA		
Vibrationer, Floorprep (T-Rex)	1,59 m/s ²		

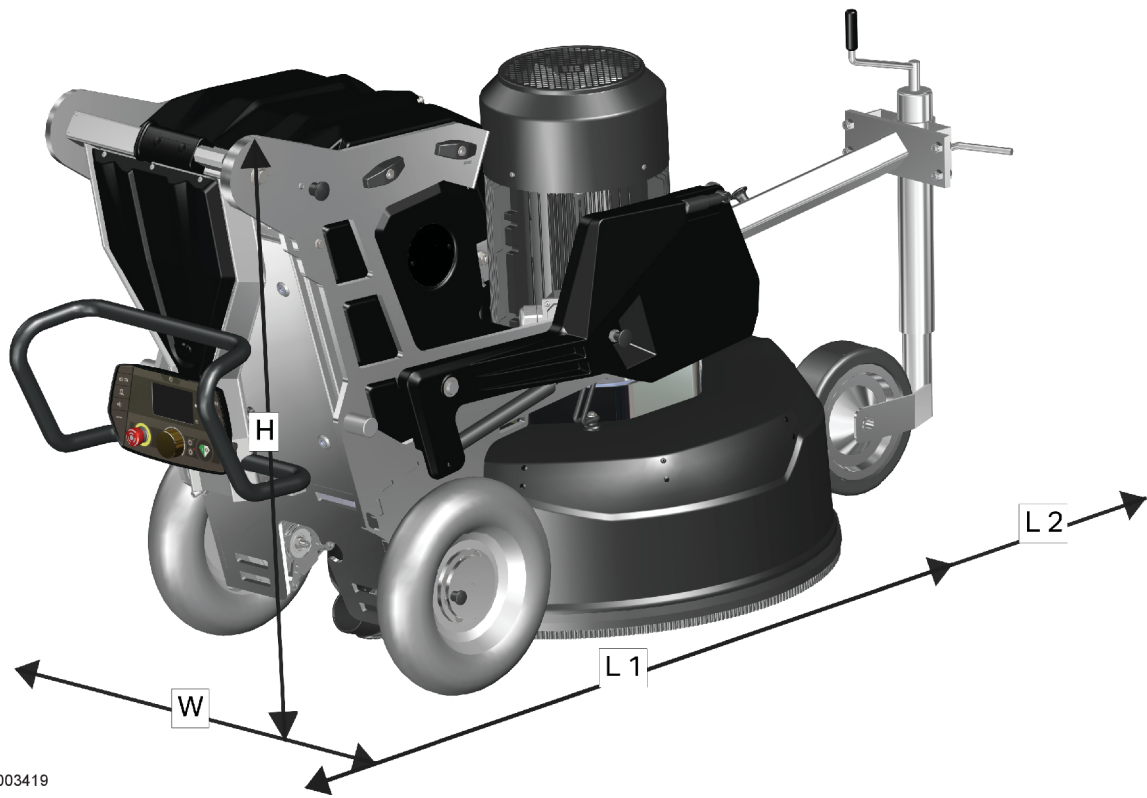
	HTC X8	HTC X8	HTC X8
Tillåten daglig exponering, Floorprep (T-Rex)	>10 h		
	HTC RX8	HTC RX8	HTC RX8
Effekt	12 kW / 16 hp	15 kW / 20.1 hp	
Ström	50 A	30 A	
Frekvens	50–60 Hz		
Spänning	3x200-240 V +-10 %	3x380-415 V +-10 %	3x440-480 V +-10 %
Styrspänning	24 V		
Total maskinvikt	553 kg / 1219 lbs	574 kg / 1265 lbs	574 kg / 1265 lbs
Chassivikt (inklusive vikter)	293 kg / 645 lbs		
Vikt, sliphuvud	257 kg / 566 lbs	278 kg / 612 lbs	278 kg / 612 lbs
Vikter	102 kg / 224 lbs		
Slipdiameter	800 mm / 31.5 inch		
Sliptryck pos. 1	330 kg / 727 lbs	347 kg / 765 lbs	347 kg / 765 lbs
Sliptryck pos. 2	268 kg / 590 lbs	293 kg / 645 lbs	293 kg / 645 lbs
Sliptryck pos. 3	234 kg / 515 lbs	260 kg / 573 lbs	260 kg / 573 lbs
Sliptryck pos. 4	172 kg / 379 lbs	199 kg / 438 lbs	199 kg / 438 lbs
Varvtal, slipskivor	430-1430 rpm		
Slipskivor	4 x 270 mm / 4 x 10.6 inch		
Rek. minsta kabelarea	16 mm ² 6 AWG	6 mm ² 10 AWG	
Lagringstemp. (kort tid tex transport)	-20° – +60 °C - 4 – +140 °F		
Arbetstemp.	-10° – +40 °C +14 – +104 °F		
Luffuktighet	Max 95 % men ingen kondens		
Ljudtrycksnivå, enligt ISO 11201	86 – 92 dBA		

	HTC RX8	HTC RX8	HTC RX8
Ljudeffektsnivå, enligt ISO 3744	91 – 104 dBA		
Vibrationer, Floorprep (T-Rex)	1,59 m/s ²		
Tillåten daglig exponering, Floorprep (T-Rex)	>10 h		
Framföringshast.	28,5 m/min 93.5 ft/min		
Frekvens beror på regler i olika länder (sändare/mott.)	870 MHz, 915 MHz, 447 MHz, 434 MHz, 429 MHz		



G003418

Mått	H	W	L1
Slipläge	1340 mm 53 inch	867 mm 34 inch	2191 mm 86 inch



G003419

Mått	H	W	L1	L2
Transportläge	1067 mm 42 inch	867 mm 34 inch	1533 mm 60 inch	1991 mm 78 inch

11 Miljö

HTC:s produkter är till största delen uppbyggda av återvinningsbar metall och plast. Nedan anges de huvudsakliga material som används.

11.1 Chassi

Maskindel	Material	Avfallshantering
Chassi	Metall	Metallåtervinning ¹⁾
Handtag	Plastbelagt stål	Metallåtervinning ¹⁾
Hjul	Gummi	Metallåtervinning / Brännbart
Kåpa	Plast, ABS	Brännbart
Fästelement	Metall	Metallåtervinning ¹⁾
Slanganslutningar	Metall, aluminium	Metallåtervinning ¹⁾
Slangar	Plast, PUR och PVC	Brännbart
Stödklotsar	Plast, POM	Brännbart
Slangguide	Plast, PP/PA	Brännbart

¹⁾ Om möjligt ska olika metaller särskiljas.

11.2 Sliphuvud

Maskindel	Material	Avfallshantering
Hus halv	Aluminium	Metallåtervinning ¹⁾
Slipkåpa	Plast, ABS och TPU	Plaståtervinning / Brännbart
Övriga delar	Stål	Metallåtervinning ¹⁾

¹⁾ Om möjligt ska olika metaller särskiljas.

11.3 Elektriskt system

Maskindel	Material	Avfallhantering
Elskåp	Stål	Metallåtervinning ¹⁾
Kablar	Kopparledare med PVC / Nylon-hölje	Metallåtervinning ¹⁾
Elkomponenter		Elektronikskrot

¹⁾ Om möjligt ska olika metaller särskiljas.

11.4 Återvinning

Maskinen eller maskinkomponenter kan skickas tillbaka till HTC Sweden AB.



G003127

Maskinen eller maskinkomponenter kan skickas tillbaka till HTC Sweden AB. För återvinning och skrotning av ingående komponenter, se gällande nationella regler för respektive land. Förbrukade elektriska och elektroniska produkter, däribland alla typer av batterier, ska lämnas till avsett insamlingsställe för återvinning (enligt direktiv 2012/19/EU och 2006/66/EC).

