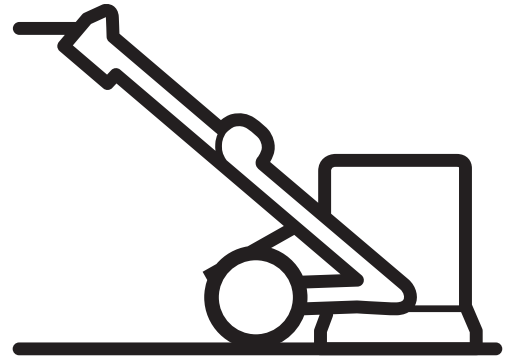




Husqvarna®



HTC T6/RT6/X6/RX6

Husqvarna, 11.12.2020

Bruksanvisning, NO

Kjære kunde

Takk for at du valgte et kvalitetsprodukt fra Husqvarna. Vi håper du får glede av den.

Vennligst merk at den vedlagte bruksanvisningen inneholder referanser fra HTC Floor Systems.

Husqvarna Group garanterer for kvaliteten på dette produktet.

Dersom du har spørsmål, må du ikke nøle med å ta kontakt med det lokale salgs- eller servicepunktet, eller besøke www.husqvarnacp.com.

Husqvarna AB

SE-561 82 Huskvarna, Sverige



EF-samsvarserklæring

Vi, **Husqvarna AB**, SE- 561 82 Huskvarna, SVERIGE, tlf. +46 36 146500 erklærer på eget ansvar at produktet:

Beskrivelse	Pusse- og slipeutstyr
Merke	HUSQVARNA
Type/modell	HTC RT6, HTC RX6
ID	Serienumre datert 2020 og senere

fullstendig overholder følgende EU-direktiver og -forskrifter:

Direktiv/regulering	Beskrivelse
2006/42/EF	«angående maskiner»
2014/53/EU	«angående radioutstyr»
2011/65/EU	«angående restriksjoner for farlige stoffer»

og at følgende standarder og/eller tekniske spesifikasjoner er anvendt:

EN 60335-1:2012/A11:2014/AC:2014

EN 60335-2-72:2012

EN IEC 61000-6-2: 2005 + AC:2005

EN 61000-6-4:2007+A1:2011

ETSI EN 301 489-1 V2.2.0

ETSI EN 301 489-17 V3.2.0

ETSI EN 300 328 V2.1.1

Partille, 16.10.2020



Martin Huber

R&D Director, Concrete Surfaces & Floors
Husqvarna AB, Construction Division

Ansvarlig for teknisk dokumentasjon

EF-samsvarserklæring

Vi, **Husqvarna AB**, SE- 561 82 Huskvarna, SVERIGE, tlf. +46 36 146500 erklærer på eget ansvar at produktet:

Beskrivelse	Pusse- og slipeutstyr
Merke	HUSQVARNA
Type/modell	HTC T6, HTC X6
ID	Serienumre datert 2020 og senere

fullstendig overholder følgende EU-direktiver og -forskrifter:

Direktiv/regulering	Beskrivelse
2006/42/EF	«angående maskiner»
2014/30/EU	«angående elektromagnetisk kompatibilitet»
2011/65/EU	«angående restriksjoner for farlige stoffer»

og at følgende standarder og/eller tekniske spesifikasjoner er anvendt:

EN 60335-1:2012/A11:2014/AC:2014

EN 60335-2-72:2012

EN 61000-6-2:2005 + AC :2005

EN 61000-6-4:2007+A1:2011

Partille, 16.10.2020



Martin Huber

R&D Director, Concrete Surfaces & Floors
Husqvarna AB, Construction Division

Ansvarlig for teknisk dokumentasjon

Standarder

Som produsent erklærer vi hermed under eget ansvar at ovennevnte produkt med serienummer fra og med 2016 og fremover tilfredsstillende gjeldende bestemmelser i:

NEK EN 60335-1:2012	Husholdnings- og tilsvarende elektriske apparater - Sikkerhet - Del 1: Generelle krav.
NEK EN 60335-1:2012 + A11:2014	Husholdnings- og tilsvarende elektriske apparater - Sikkerhet - Del 1: Generelle krav.
NEK EN 60335-1:2012	Sikkerhetskrav til elektriske husholdningsapparater - Del 2-72: Spesielle sikkerhetskrav til gulvbehandlingsmaskiner med eller uten trekkraft, for kommersielt bruk.
NEK EN 62233:2008	Målemetoder for bestemmelse av magnetisk flukstetthet rundt husholdnings- og tilsvarende apparater, spesielt med hensyn på menneskelig eksponering
EN 61000-6-4:2007 + A1:2001	EMC-direktivet
FCC CFR 47 Part 15 (2016)	EMC-direktivet
NEK EN 61000-6-2 (2005)	EMC-direktivet
DIREKTIV 2006/42/EF	Maskindirektivet.
DIREKTIV 2014/30/EF	EMC-direktivet
DIREKTIV 2014/35/EF	Lavspenningsdirektivet

NS-EN ISO 5349-1:2001	Mekaniske vibrasjoner - Måling og bedømmelse av hvordan håndoverførte vibrasjoner virker inn på mennesker - Del 1: Generelle krav.
NS-EN ISO 5349-2:2001	Mekaniske vibrasjoner - Måling og bedømmelse av hvordan håndoverførte vibrasjoner virker inn på mennesker - Del 2: Praktisk veiledning for måling på arbeidsplassen.
ISO 20643:2005	Mekaniske vibrasjoner - Håndholdte og håndstyrte maskiner - Prinsipper for bestemmelse av vibrasjonsemissjon.
NS-EN ISO 3744:2010	Akustikk - Bestemmelse av lydeffektnivåer og lydenerginivåer for støykilder basert på måling av lydtrykk - Tekniske metoder i et tilnærmet fritt-felt over en reflekterende flate.
NS-EN ISO 11201:2010	Akustikk - Støy fra maskiner og utstyr - Emisjonslydtryknivåer ved en arbeidstakers plass og ved andre angitte plasser: måling i et hovedsakelig fritt felt over en reflekterende flate med ubetydelige korreksjoner for omgivelser.

Produktet er CE-merket år 2016. Den tekniske dokumentasjonen finnes hos produsenten.

Innholdsfortegnelse

1	Innledning	9
1.1	Generelt.....	9
1.2	Ansvar	9
1.3	Garanti.....	9
2	Sikkerhet	10
2.1	Symboler som benyttes	10
2.2	Sikkerhetsforskrifter.....	10
3	Informasjon om maskinen	13
3.1	Pakke ut utstyret.....	13
3.2	Transport	13
3.2.1	Transport	13
3.2.2	Løft.....	13
3.2.3	Forflytting.....	13
3.2.4	Oppheng av deksel.....	15
3.2.5	Støttehjul.....	16
3.3	Oppbevaring	16
3.4	Maskinskilt	17
3.5	Hånd- og armvibrasjoner	18
3.6	Lydeffektnivå.....	18
4	Beskrivelse av maskinen	19
4.1	Generell beskrivelse av maskinen.....	19
4.2	Oppbevaringsrom	22
4.3	Apparatskap	24
4.4	Beskrivelse av betjeningsenheter - Kontrollpanel (HMI).....	25
4.5	Informasjonspanel	27
4.6	Koblingspanel	30
5	Bruk	31
5.1	Generelt.....	31
5.2	Håndtaksinnstilling.....	31
5.3	Håndtering av vekter	33
5.4	Kabel- og slangeavlastning	35
5.5	Tilgang til slipeverktøy	35
5.6	Montering av slipeverktøy	36
6	Sliping	38
6.1	Styring via kontrollpanelet	38
6.1.1	Manuell kjøring	39
6.1.2	Nødstoppbryter.....	39
6.2	Gjøre kjøringen lettere	40
7	Tilbehør	41
7.1	Radiopakke.....	41
7.1.1	Beskrivelse av betjeningsenheter - Fjernkontroll.....	41
7.1.2	Radiomottaker	44
7.1.3	Lading.....	45
7.1.4	Betjening.....	45
7.1.5	Låsing av hjulene.....	46

7.2	Radiostyring	47
7.3	GPS - Tracker	48
7.3.1	Oppstart.....	48
7.3.2	Registrering	49
7.3.3	Bruk	49
7.3.4	GSM-kort	50
7.3.5	Fjernkontroll.....	50
7.4	Vannpakke	51
7.4.1	Mist Cooler-system.....	51
7.4.2	Våtsliping	52
8	Vedlikehold og reparasjon.....	54
8.1	Generelt.....	54
8.2	Rengjøring	54
8.3	Før hver ny sliping	55
8.4	Daglig	55
8.5	Ukentlig.....	55
8.6	Reparasjon	55
8.7	Reservedeler	55
8.8	Garanti.....	56
9	Feilsøking.....	57
9.1	Generelt.....	57
9.2	Maskinen starter ikke	57
9.3	Sikring eller jordfeilbryter utløses ofte	58
9.4	Maskinen har for liten kraft	58
9.5	Advarsler og feilmeldinger	59
9.5.1	Advarsler	59
9.5.2	Feilmeldinger	61
10	Tekniske spesifikasjoner	63
11	Miljø	73
11.1	Chassis.....	73
11.2	Slipehode.....	73
11.3	Elektrisk system	74
11.4	Gjenvinning.....	74

1 Innledning

1.1 Generelt

HTCs maskiner brukes til bearbeiding av gulvflater. Maskinens bruksområder er avhengig av verktøyvalg.

I tillegg til bruk og de viktigste funksjonene omhandler denne bruksanvisningen HTC-maskinens bruksområder og vedlikehold. Kontakt forhandleren hvis du ønsker flere opplysninger. For kontaktinformasjon, se foran i bruksanvisningen.

1.2 Ansvar

Selv om vi har tatt alle forholdsregler for at informasjonen i denne bruksanvisningen skal være korrekt og fullstendig, påtar vi oss intet ansvar for eventuelle feil eller utelatt informasjon. HTC forbeholder seg retten til å endre beskrivelsene i denne bruksanvisningen uten forutgående varsel.

Denne bruksanvisningen er beskyttet av åndsverkloven. Ingen deler av den må kopieres eller på annen måte brukes uten HTCs skriftlige samtykke.

1.3 Garanti

Garantien dekker kun produksjonsfeil. HTC tar ikke ansvar for skader som oppstår under eller forårsakes av transport, utpakking eller bruk. Produsenten skal ikke under noen omstendigheter holdes ansvarlig for feil som forårsakes av feilaktig bruk, korrosjon eller bruk som går ut over angitte spesifikasjoner. Produsenten tar ikke ansvar for indirekte skader eller kostnader. Se HTCs gjeldende garantibestemmelser for fullstendig informasjon om produsentens garantiperiode.

Lokale distributører kan ha særskilte garantivilkår som er angitt i deres salgsvilkår, leveringsvilkår og garantivilkår. Ta kontakt med din forhandler hvis det oppstår uklarheter i forbindelse med garantivilkårene.

2 Sikkerhet

Dette kapitlet omfatter sikkerhetsforskriftene som skal overholdes ved bruk av HTC's maskiner.

2.1 Symboler som benyttes

Symbolene nedenfor benyttes i denne bruksanvisningen for å indikere at ekstra årvåkenhet kreves ved bruk av maskinen.



ADVARSEL!

Dette symbolet betyr **Advarsel!** og innebærer at det foreligger fare for personer eller materiell.

Hvis advarselen ikke overholdes kan det føre til død eller alvorlig personskade.



OBS!

Dette symbolet betyr **OBS!** og innebærer at det kan oppstå materielle skader ved feil bruk.



TIPS

Dette symbolet betyr **Tips!** og innebærer tips og råd som gjør det enklere å bruke maskinen og unngå for stor slitasje.

2.2 Sikkerhetsforskrifter

Brukere av maskiner fra HTC har det endelige ansvaret for å sørge for at alle som arbeider på eller i nærheten av utstyret følger alle relevante sikkerhetsforskrifter. Sikkerhetstiltakene må oppfylle kravene som gjelder for denne typen utstyr. I tillegg til de vanlige reglene som gjelder på arbeidsplassen skal også anbefalinger i denne bruksanvisningen følges.

Alt arbeid må utføres av opplært personale. Brukere av maskiner fra HTC må ha lest gjennom bruksanvisningen for den aktuelle maskinen. Feil bruk av utstyret kan føre til situasjoner som kan forårsake skader på operatøren, omgivelsene eller maskinen.

**ADVARSEL!**

Opplæring kreves.

Risiko for person- og maskinskade.

Barn skal holdes under oppsikt slik at de ikke leker med maskinen.

Maskinen må ikke brukes av barn eller i nærheten av barn.
Maskinen må ikke brukes av personer med fysiske, sensoriske eller psykiske funksjonshemninger eller av personer som mangler den kunnskapen som kreves for å bruke maskinen.

Maskiner fra HTC skal kun brukes på den måten som HTC anbefaler.

Maskiner fra HTC skal kun brukes kommersielt.

Alle som bruker maskinen skal kjenne til:

- dens funksjoner
- plassering av nødstoppbryter
- sikkerhetsforskrifter for det aktuelle arbeidet

Operatøren skal sikre at:

- ingen uvedkommende finnes innenfor arbeidsområdet ved oppstart av maskinen

Arbeidsstedet skal:

- være avsatt til formålet
- skal være sikret i forhold til løse gjenstander som kan slynges ut av maskinen
- vær fri for bolt osv. som stikker opp fra overflaten som skal bearbeides

Personer på arbeidsstedet skal alltid bruke anbefalt personlig verneutstyr og egnet påkledning:

- beskyttelsesbriller
- vernehansker
- sko med ståltupp
- hørselsvern
- åndedrettsvern
- ikke bruke løstsittende klær eller ting som kan sette seg fast, som f.eks. skjerf, armbånd, ringer osv.

Generelle forsiktighetsregler:

- Kontroller at maskinen er koblet til et jordet uttak.
- Arbeid med strømførende deler skal kun utføres av autorisert personell.
- Egnede brannslukningsutstyr skal være tydelig merket og for hånden.
- Det skal ikke utføres vedlikehold på utstyret under drift.

Maskinen er kun testet for bruk opp til 2000 meter over havet.



	<p>⚠ DANGER</p> <p>HIGH VOLTAGE Disconnect power before servicing.</p>
	<p>⚠ WARNING</p> <p>To reduce the risk of fire, use only commercially available floor cleaners and waxes intended for machine application.</p>
	<p>⚠ WARNING</p> <p>Risk of explosion. Floor sanding can result in an explosive mixture of fine dust and air. Use floor sanding machine only in well ventilated area.</p>
	<p>⚠ CAUTION</p> <p>Moving Parts – To reduce the risk of injury, unplug before servicing.</p>

G003338

Dette informasjonsmerket er plassert synlig på maskinens el-skap.

3 Informasjon om maskinen

3.1 Pakke ut utstyret

Kontroller nøye om emballasjen eller utstyret har skader ved levering. Hvis det finnes tegn på skader, kontakt forhandleren og rapporter skaden. Ytre skader skal også meldes til transportselskapet.

Kontroller at leveransen tilsvarer ordren. Kontakt forhandleren hvis du har spørsmål.

3.2 Transport



ADVARSEL!

Risiko for person- og maskinskade



OBS!

Ved forflytting, transport og løft skal vektene være posisjon 1, se håndtering av vekter.

3.2.1 Transport

Sørg alltid for at maskinen er fast forankret til omgivelsene, og at slipehodet er senket ned mot underlaget. Spenn fast spennbånd (eller annet utstyr som benyttes ved forankring under transport) over ikke bevegelige deler, som f.eks. maskinens chassis.

3.2.2 Løft

Maskinen kan også løftes med medfølgende løftering eller med annet godkjent løfteredskap. Pass da på at vektene er låste i fremre posisjon, og at håndtaket er i bakre posisjon, se Håndtering av vekter side 33 og Håndtaksinnstilling side 31. Ved løft av maskinen skal det benyttes løftestropp.

3.2.3 Forflytting

Ved forflytting på hellende underlag, f.eks. lasterampe, skal maskinen være forankret i løfteringen med for eksempel en vinsj. Dette er et sikkerhetstiltak i tilfelle maskinen begynner å rulle ukontrollert eller velter. Vektene bør være i pos. 1, ellers er det risiko for at maskinen tipper bakover. Sørg for at ingen befinner seg nedenfor maskinen ved forflytting på hellende underlag.



G003256

Festepunkter for løft og forankring.

3.2.4 Oppheng av deksel

Ved transport eller arbeid med HTC grouting kan dekselet henges opp slik at det ikke sleper mot underlaget.

Løft opp dekselet og fest det med gummistroppene for å låse fast dekselet i opphengt posisjon.

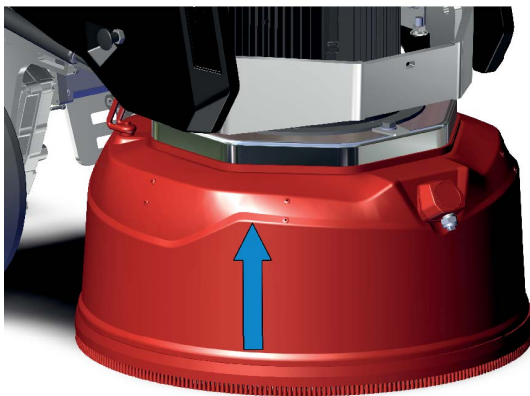


ADVARSEL!

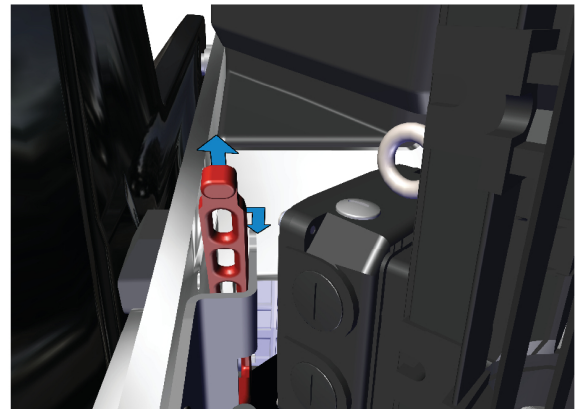
Bevegelige deler. Høyt lydnivå.

Risiko for personskade.

Bruk alltid anbefalt verneutstyr.



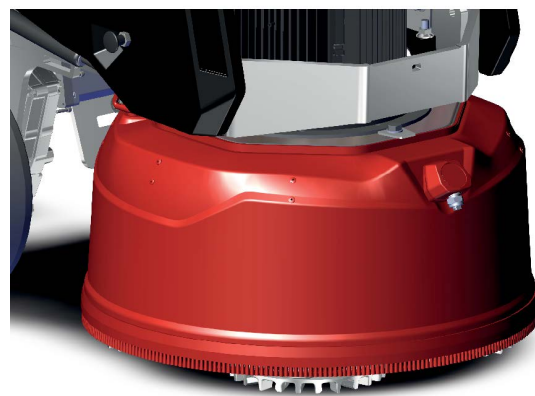
G003166



G003104



G003105



G003167

3.2.5 Støtthjul



For å gjøre forflytning enklere kan et støtthjul monteres fast på maskinen.



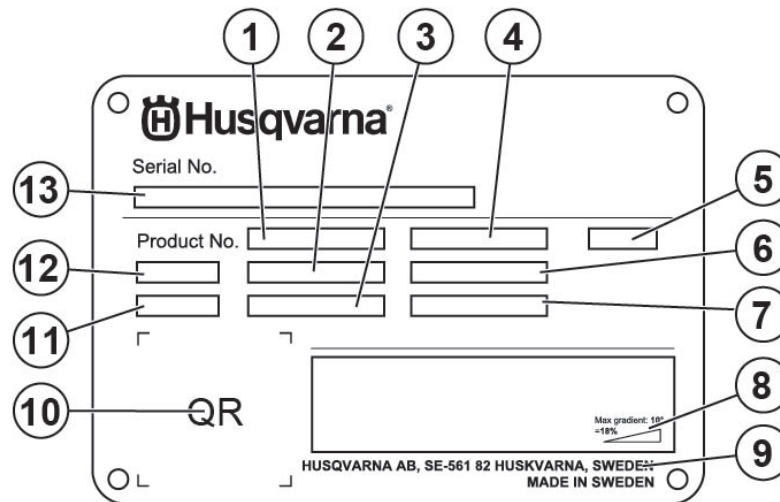
Støtthjulet kan være montert ved sliping.

3.3 Oppbevaring

Maskinen bør oppbevares i et tørt og temperert rom når den ikke er i bruk. Den kan ta skade av kondens og kulde.

3.4 Maskinskilt

Maskinskiltet inneholder informasjon om punktene nedenfor. Modell- og serienummer må angis ved bestilling av reservedeler til maskinen.



1. Produktnummer
2. Produktets vekt
3. nominell effekt
4. Nominell spenning
5. El.boks
6. Merkestrøm
7. Frekvens
8. Maksimal hellingsvinkel
9. Produsent
10. Kode som kan skannes
11. produksjonsår
12. Modell
13. Serienummer

3.5 Hånd- og armvibrasjoner

Hånd- og armvibrasjonsnivå [m/s^2] for HTC T6/RT6/X6/RX6 er målet med utstyr som er godkjent ifølge ISO 5349-1:2001. Målesikkerheten for måleverktøyet er angitt til $\pm 2\%$.

Maskinen er testet i henhold til ISO 5349-2:2001 og ISO 20643:2005 for å identifisere de operasjonene som bidrar til de hyppigst forekommende vibrasjonseksposeringene. Ved vibrasjonsnivåer $> 2,5 m/s^2$ bør eksponeringstiden begrenses i henhold til tabellen nedenfor. Ved vibrasjonsnivåer $> 5 m/s^2$ skal arbeidsgiveren treffe umiddelbare tiltak for å sikre at eksponeringstiden ikke overskrider den tiden som angis i tabellen nedenfor.

Identifiserte arbeidsforhold	Målte verdier [m/s^2]	Tillatt daglig eksponering (antall timer)
Sliping/polering	$< 2,5 m/s^2$	$> 10 h$

3.6 Lydeffektnivå

Maskinen er testet i henhold til ISO 3744:2010 og ISO 11201 i forhold til støy. Målingen er gjennomført med måleinstrument for lydnivåmåler, klasse 1. For informasjon om lydeffektnivå, se kapittel Tekniske spesifikasjoner side 63.

4 Beskrivelse av maskinen

4.1 Generell beskrivelse av maskinen

En slipemaskin fra HTC som er utviklet for bearbeiding av forskjellige typer gulv. Den brukes til sliping og polering av betong, naturstein og betongmosaikk (terrazzo) eller andre materialer som er angitt i denne bruksanvisningen eller anbefales av HTC.

Noen slipemaskiner kan utstyres med radiostyring. Radio er et tilbehør som forenkler arbeidet betraktelig.

Maskinen er bygget opp av et antall hovedkomponenter, se nedenfor side 20.

Håndtaket kan stilles i flere forskjellige vinkler. Velg en posisjonen som passer best når maskinen skal kjøres manuelt.

Maskinens slipehode kan være utstyrt med forskjellig antall slipeskiver som dekkes av et tettsluttende deksel mot gulvet. I kombinasjon med det sammenkoblede sugesystemet gir dekselet forutsetninger for et godt arbeidsmiljø. Dekselet sikrer at operatøren ikke kommer i kontakt med roterende maskindeler, og at eksponering for støv minimeres. Fordi dekselet er flytende, optimeres støvopptaket fordi det alltid har kontakt med underlaget.

Sørg alltid for at det er koblet en støvsuger til slipemaskinen ved tørrsliping, dette for i størst mulig grad å unngå at operatøren, personer i omgivelsene, slipemaskinen og annet utstyr eksponeres for støvpartikler.



ADVARSEL!

Støv.

Risiko for personskade.

Støvet som suges opp kan være skadelig ved innånding. Følg lokale bestemmelser og bruk åndedrettsvern.

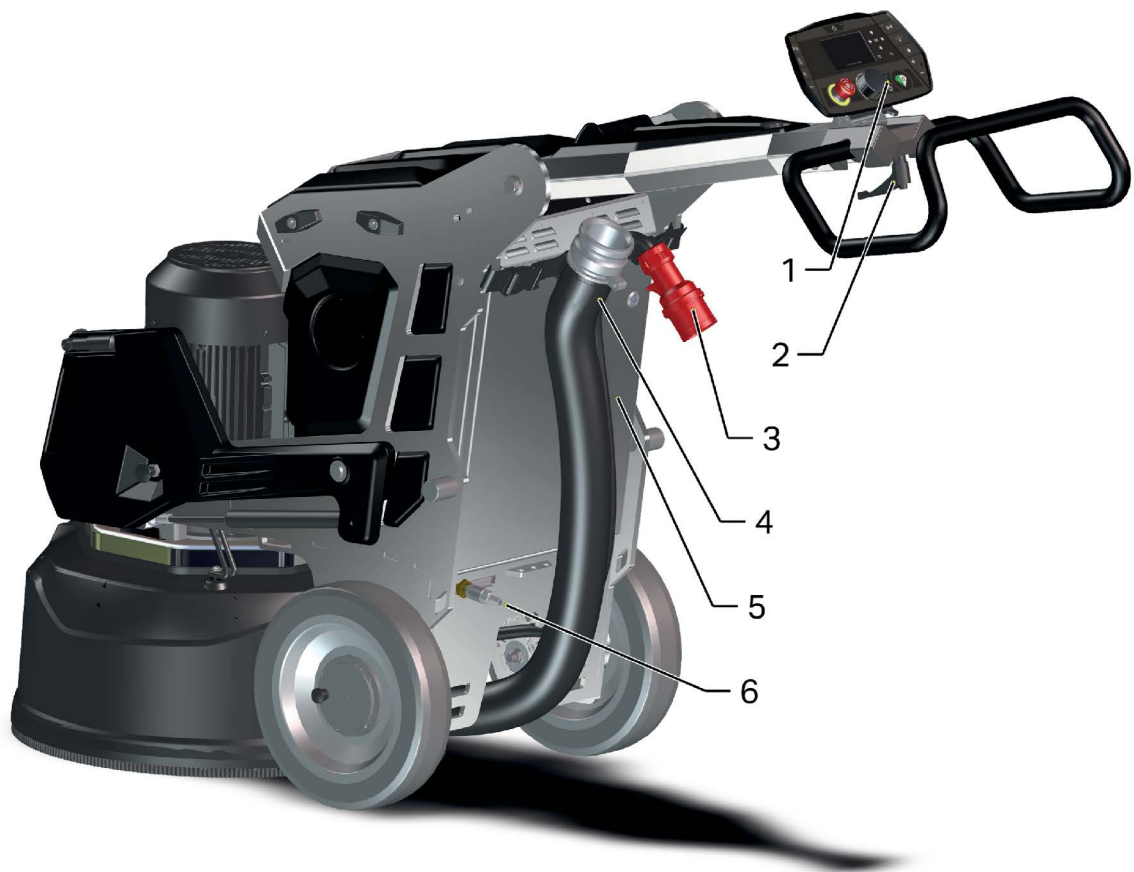
Maskinen kan enkelt utstyres med mange forskjellige verktøy avhengig av gulvmaterialet som skal slipes. For mer informasjon om forskjellige verktøy, se HTC's hjemmeside www.htc-floorsystems.com.

Noen slipemaskiner kan være utstyrt med Mist Cooler-system for effektiv kjøling av slipeverktøyene. Systemet innebærer at en fint fordelt vanntåke fordeles over gulvflaten via et munnstykke, noe som kjøler ned verktøyene og slipingens blir dermed mer effektiv.



G003218

Nr.	Beskrivelse
1	Oppbevaringsdeksel
2	Håndtaksarmens låsing av grovjustering
3	Oppbevaringsdeksel
4	Løftepunkt
5	Festepunkt for støttehjul og lastsikring
6	Dyse til Mist Cooler-system
7	Håndtaksarm
8	Håndtaksarmens låsing av finjustering
9	Service-deksel
10	Vekthåndtak
11	Vekt
12	Vektlåsing
13	Slipehode
14	Hjullåsing for drift



G003183

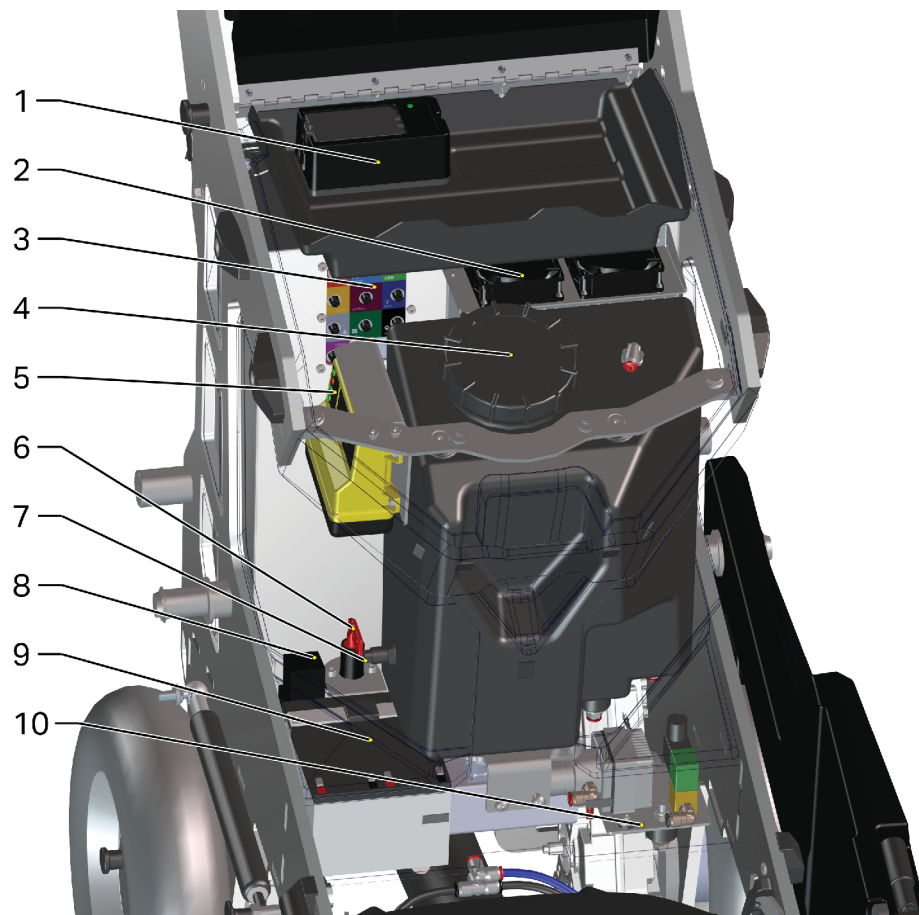
Nr.	Beskrivelse
1	Kontrollpanel
2	Håndtakslåsing
3	Strømtilkobling
4	Tilkobling støvsuger
5	Apparatskap
6	Vann, hurtigkobling

4.2 Oppbevaringsrom



G003264

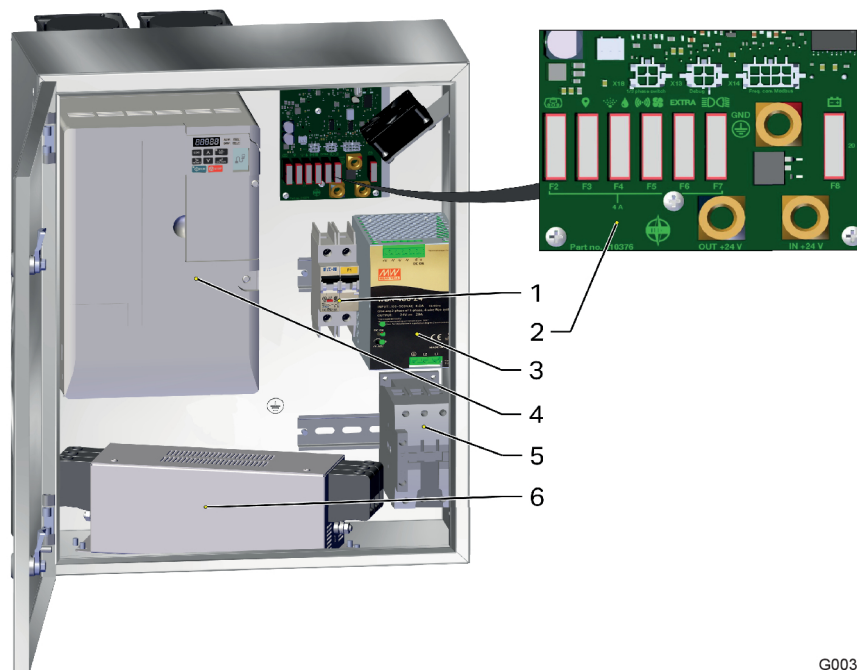
Nr.	Beskrivelse
1	Oppbevaringsrom
2	
3	Servicedeksler
4	



G003288

Nr.	Beskrivelse	Tilbehør
1	Batterilader for fjernkontroll	Radiopakke
2	Kjølevifter	
3	Koblingspanel for tilbehør	
4	Vanntank	Vannpakke
5	Radio, mottaker	Radiopakke
6	Batteriskillebryter	Radiopakke
7	Vannivågiver	Vannpakke
8	Relé	Radiopakke
9	Batteri	Radiopakke
10	Mist Cooler-systemets pumpe / proporsjonalventil vannmating	Vannpakke

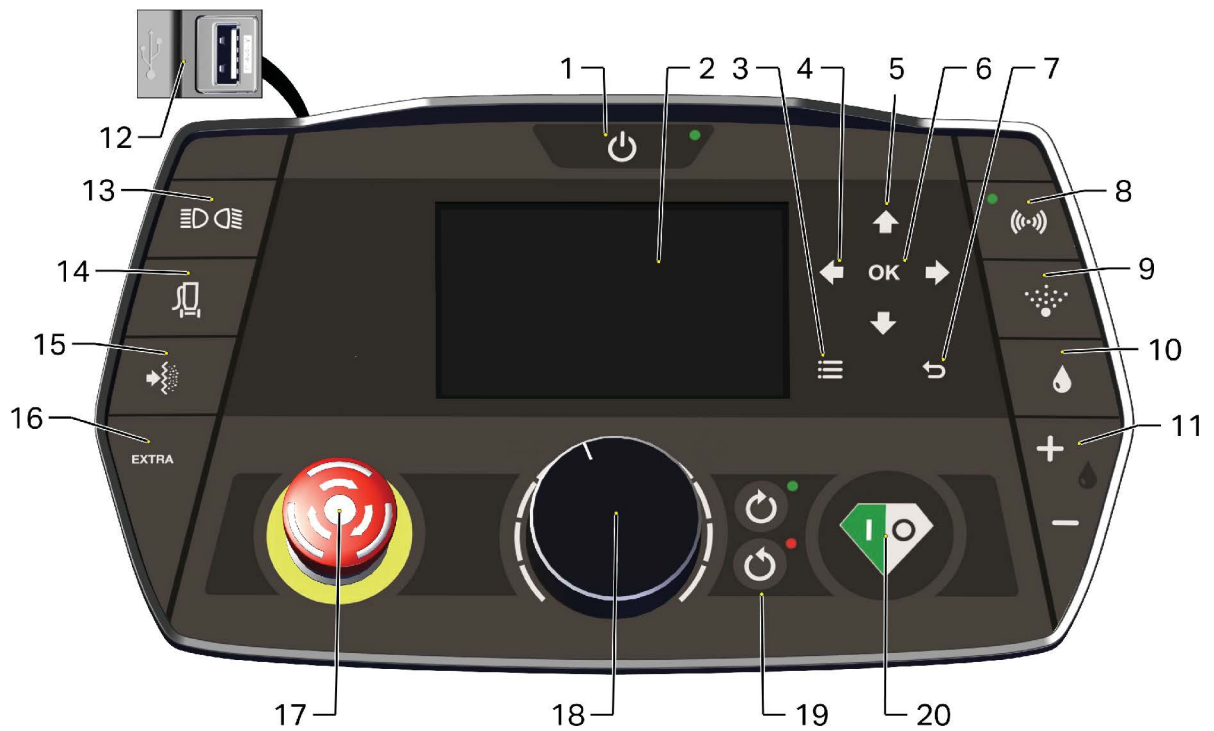
4.3 Apparatkap



G003371

Nr.	Betegnelse	Beskrivelse
1	F1	Automatsikring 2 x 5A for strømforsyning
2	Hovedkort	
	F2	Sikring 4A, Kontrollpanel
	F3	Sikring 4A, GPS
	F4	Sikring 4A, Vann / Mist-system
	F5	Sikring 4A, Radio / Kjølevifter,
	F6	Sikring 4A, Extra
	F7	Sikring 4A, Tilbehør
	F8	Hovedsikring 20A, Driftsspenning
3	U2	Strømforsyning
4	U1	Frekvensomformer
5	K1	Kontaktor
6	Z1	EMC-filter

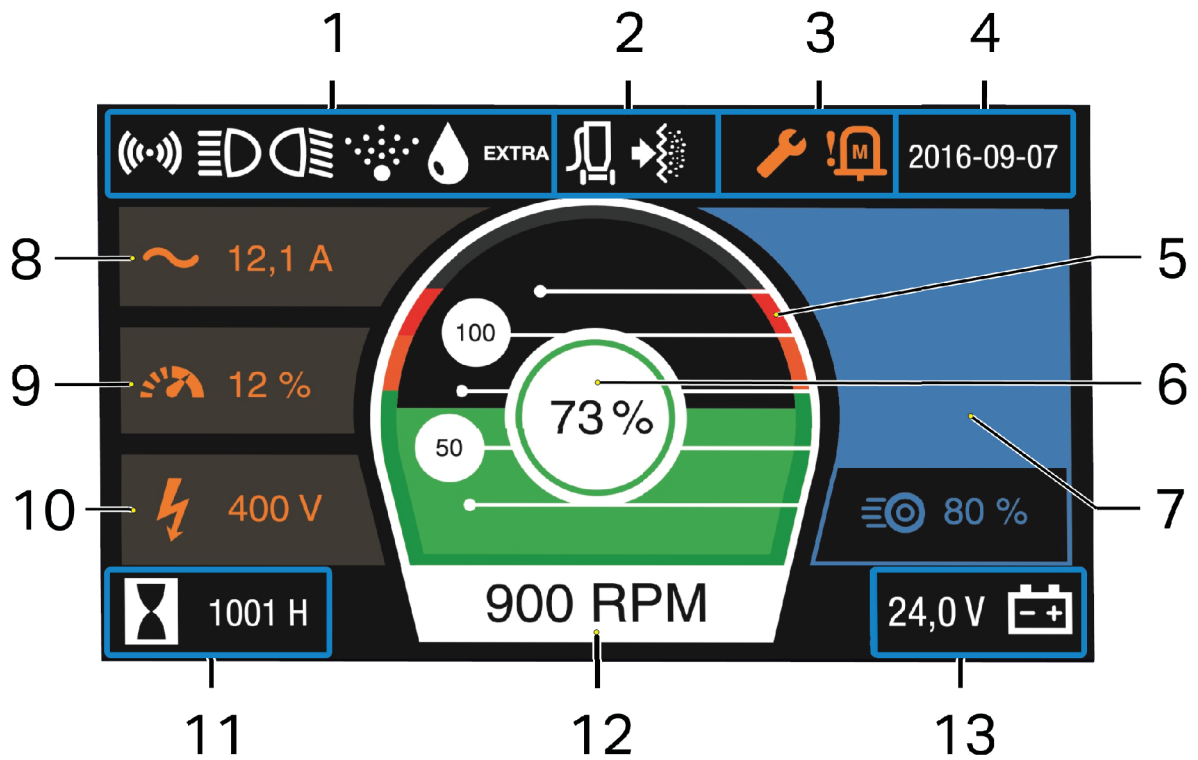
4.4 Beskrivelse av betjeningsenheter - Kontrollpanel (HMI)














G003353




Nr.	Funksjon	Beskrivelse
1	Av / På	For for å starte / slå av maskinen
2	Informasjonspanel	Se Informasjonspanel side 27 .
3	Menyknapper	Meny
4		Høyre / Venstre - Menynavigering og endrer også trippvisningen.
5		Opp / Ned - Menynavigering og Night-panel av/på.
6		OK - Menynavigering, og ved langt trykk nullstilles trippmåleren.
7		Bakover
8	Radiokommunikasjon	Av / På
9	Mist Cooler-system	Av / På
10	Vannmating	Av / På
11		Øke eller redusere
12	USB-uttak	F.eks. mobiltelefonlading
13	Tilbehør	Se tilbehørsanvisning
14	Støvsugerstyring	Fremtidige tilleggsfunksjoner
15		
16	EXTRA	Av / På
17	Nødstop	Se Nødstopbryter side 39 .
18	Slipehastighet	Øke eller redusere slipehastighet.
19	Sliperetning	Medsols / Motsols.
20	Sliping	Start / Stopp.

4.5 Informasjonspanel

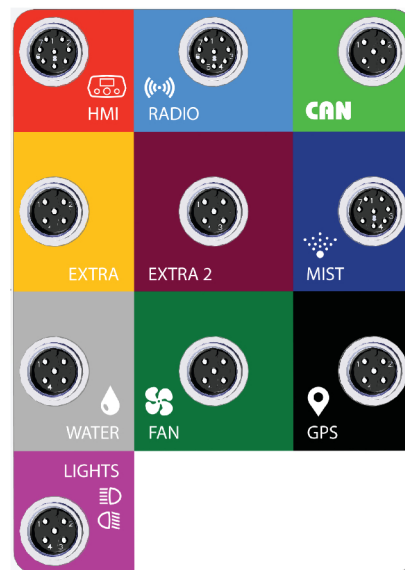


G003354



Nr.	Symbol	Betegnelsen	Forklaring
1		Radio	Lyser når maskinen er i radiostilling. Når maskinen er i radiostilling fungerer kun Nødstopknappen og Radioknappen på maskinens kontrollpanel.
		Tilbehør	Lyser når tilbehøret er aktivert.
		Tilbehør	Lyser når tilbehøret er aktivert.
		Mist Cooler-system	Lyser når Mist Cooler-systemet er aktivt. Skifter farge til gul når vannivået i tanken er lavt.
		Vannmating	Lyser når vannmatingen er aktiv.
		Extra	Lyser når utgangen Extra er aktiv.
2		Støvsuger	Framtidig tillegg.
3		Service	Service lyser oransje 50 h eller 2 uker før service. Blir rød når serviceintervallet er passert.
		Advarsel	Advarselsymbol lyser når advarsel eller feil oppstår. Symbol indikerer type feil.
4		Tid	Viser klokkeslett og dato.
5		Effektmåler - Tilgjengelig effekt	Viser hvor mye effekt som er tilgjengelig.
6		Effektmåler - Utnyttet effekt	Nivåindikatoren og ringen rundt verdien skifter farge avhengig av hvor mye av den tilgjengelige effekten som utnyttes. Ringen er grønn når slipeffekten er 0 - 100 %, gul 100 - 115 % og rød fra 115 %.
7		Vannstrømning / Fremdriftshastighet	Vannstrømning 0-100 % / Fremdriftshastighet 0-15 m/min.
8		Strøm	Viser motorstrøm.
9		Overload / Overlastvern	Overload-indikering, varsler ved 90 %. Maskinen slår seg av ved 100 %.

Nr.	Symbol	Betegnelsen	Forklaring
10		Spenning	Viser nettspenningen.
11		Trippmåler	Viser driftstid h, distanse m og energi kWh.
12		Slipeshastighet	Viser slipeskivenes turtall.
13		Driftsspenning	Viser maskinens driftsspenning Viser batterispenning når maskinen kjøres kun på batterier.

4.6 Koblingspanel



G003396

Symbol	Tilkobling for
	Kontrollpanel
	Radiomottaker
	CANbus
	Ekstrautstyr, 24 V
	Extra 2. Brukes til fremtidig utrustning
	Mist Cooler-system
	Vannmatingsventil
	Kjølevifter
	GPS
	Tilbehør

5 Bruk

5.1 Generelt

Dette avsnittet beskriver hvordan man bytter verktøy, og hvordan slipemaskinen betjenes. Avsnittet behandler ikke slipetekniske aspekter som valg av slipeverktøy osv.

Gå inn på HTC's hjemmeside www.htc-floorsystems.com for mer informasjon om valg av verktøy.

5.2 Håndtaksinnstilling



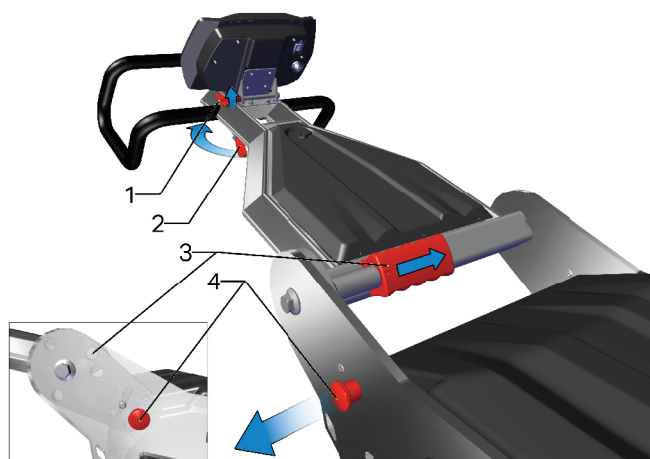
ADVARSEL!

Klemfare.
Risiko for personskade.



OBS!

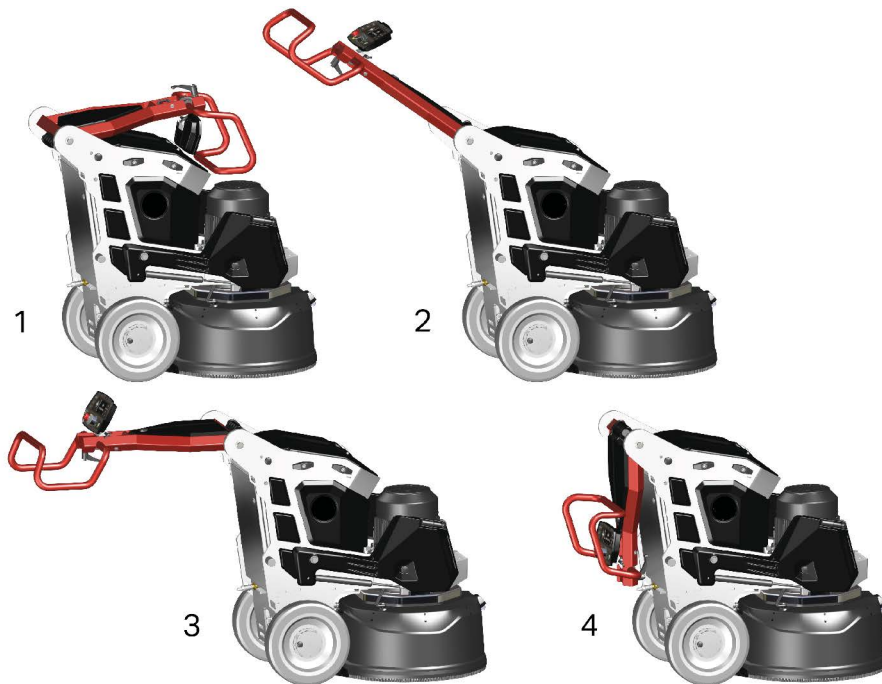
Sørg for at håndtakslåsingen låser skikkelig i ønsket posisjon ved justering av håndtaket.



G003430

Nr.	Beskrivelse
1	HMI-justering
2	Håndtaksjustering
3	Håndtaksarm, grovjustering
4	Håndtaksarm, finjustering

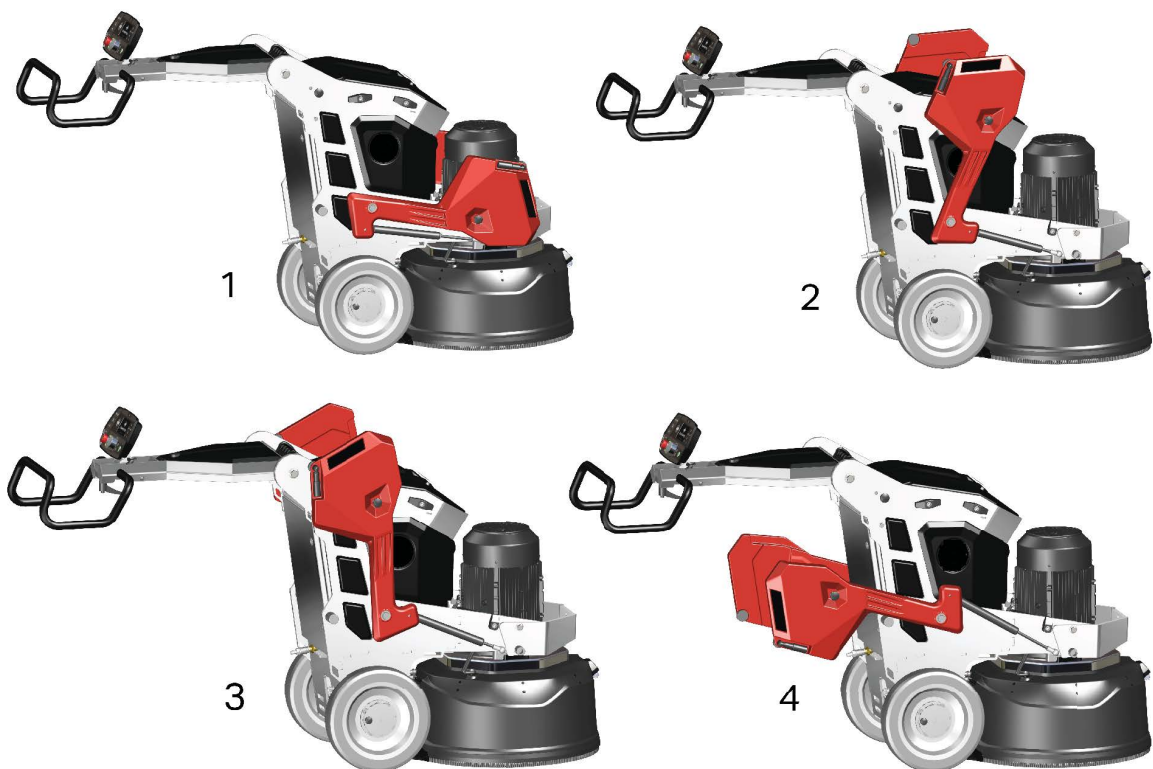
Still inn riktig arbeidshøyde ved hjelp av de forskjellige innstillingene.



G003208

Nr.	Beskrivelse
1	Håndtaksposisjon 1
2	Håndtaksposisjon 2
3	Håndtaksposisjon 3
4	Håndtaksposisjon 4

5.3 Håndtering av vekter



G003185

Nr.	Vekter i forskjellige posisjoner
1	Vektposisjon 1
2	Vektposisjon 2
3	Vektposisjon 3
4	Vektposisjon 4

Maskinen er utstyrt med to vekter for at man enkelt skal kunne flytte maskinens tyngdepunkt. Hver vekt er utstyrt med en låsesplint som brukes til å slå ned og låse vektene i tre posisjoner og bakover.

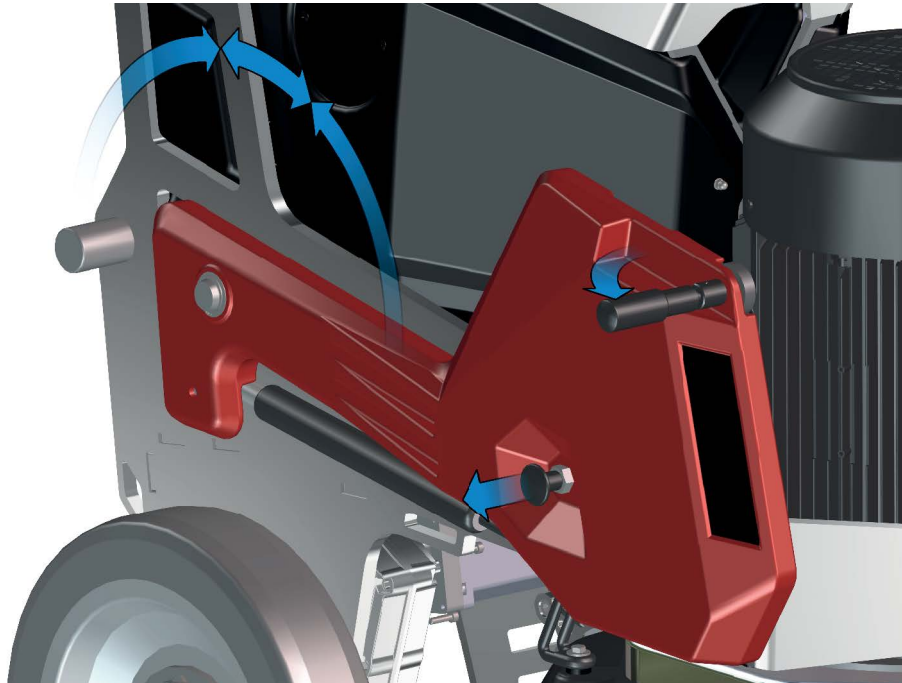
- Trekk splinten utover og ta tak i håndtaket og flytt vekten. Slipp splinten så festes den i den neste faste posisjonen.

**ADVARSEL!**

Klemfare.

Risiko for personskade.

Sørg for at splinten låses i ønsket posisjon ved justering av vektene. Kontroller at det ikke er sideveis slakk når vekten er låst. Risiko for at låsing slipper.

**TIPS**

Hvis maskinen går tungt, kan det komme av vektens plassering. Fell vektene oppover eller bakover for å avlaste slipehodet.

For at slipetrykket skal bli høyest mulig skal vektene plasseres i pos 1 og lavest i pos 4, se side 33 og Tekniske data.

Hvis det virker som om maskinen går tungt, kan det komme av vektens plassering. Løft opp vektene til pos 2, pos 3 eller pos 4 for å avlaste slipehodet. Sørg for at vektene har samme posisjon på begge sider for å ikke risikere ujevn sliping.

5.4 Kabel- og slangeavlastning

Det finnes to alternative kabel- og slangeavlastninger på maskinen. Bruk det som passer best for den aktuelle arbeidssituasjonen. Kontroller at slipedekselet ikke påvirkes av drag i slangen.



G003307



G003308

5.5 Tilgang til slipeverktøy



ADVARSEL!

Klemfare.

Risiko for person- og maskinskade.

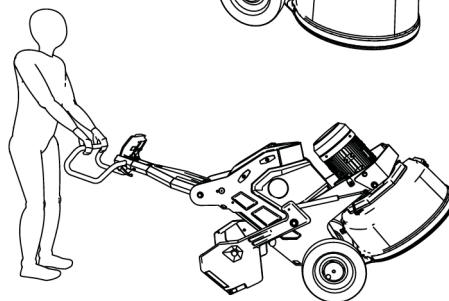
Bryt strømmen før rengjøring, vedlikehold, skifte av verktøy og reparasjon.

Fell opp håndtaket i tredje posisjon ifølge Håndtaksinnstillinger side 32.

Fell vektene bakover og sett den ene foten på en av vektene. Se Håndtaksinnstillinger side 32.

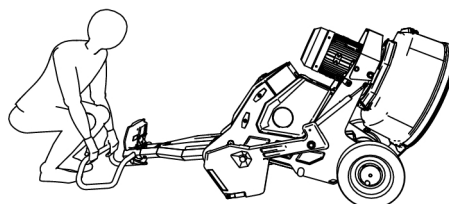
Maskinen kan være tung. Juster ved hjelp av finjustering for å gjøre det lettere, se Håndtaksinnstillinger side 32.

Tipp maskinen forsiktig bakover til vektene når gulvet.



Tipp maskinen ytterligere bakover til hele maskinen når gulvet.

Sørg for at maskinen ligger med støtte på håndtaket.



G003266

5.6 Montering av slipeverktøy



ADVARSEL!

Høy temperatur

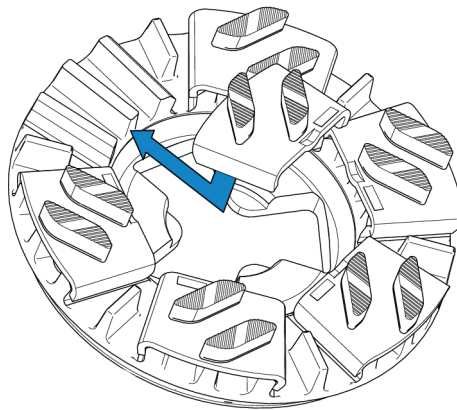
Risiko for støv



OBS!

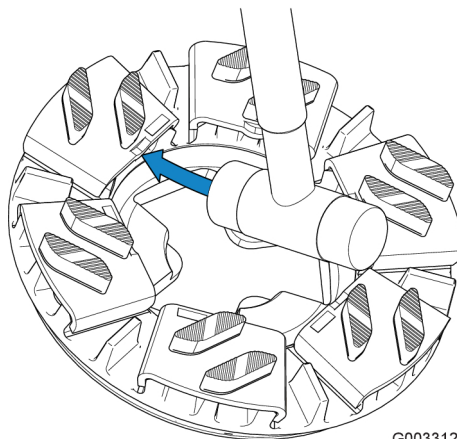
Merk deg rotasjonsretning på slipeskivene.

Før det nye slipeverktøyet på skrå ovenfra og ned i riktig styrespor på verktøyholderen. Skyv deretter verktøyet helt inn i styresporet.



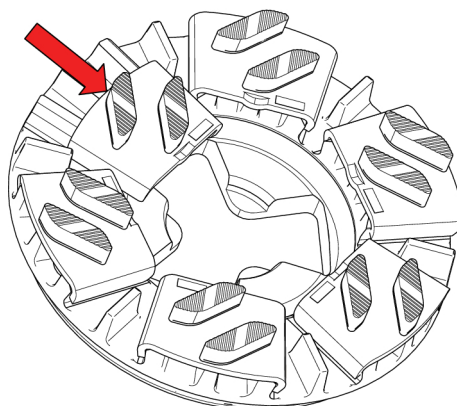
G003311

Fest slipeverktøyet i verktøyholderen ved å slå noen lette slag med en hammer.



G003312

Ved skifte av slipeverktøy, løsne ved å slå noen lette slag med en hammer, slik at låsingen slipper. Løft deretter verktøyet ut av styresporet.



G003310

6 Sliping

Koble støvsugeren til maskinen. Gå inn på HTC's hjemmeside [HTC's hjemmeside www.htc-floorsystems.com](http://www.htc-floorsystems.com) for mer informasjon om støvsugermodeller.

Sett håndtaket i arbeidsposisjon, se side 32.



ADVARSEL!

Risiko for personskade.

Ikke la kabelen komme i kontakt med de roterende verktøyene.



OBS!

Sjekk gulvet nøye og fjern eventuelle gjenstander som stikker opp, f.eks. armeringsjern eller bolter og annet løst skrap som ellers kan sette seg fast i maskinen eller bli slynget ut.

6.1 Styring via kontrollpanelet

Ved manuell sliping føres maskinen fremover over gulvet og bearbeidingen reguleres via kontrollpanelet.

For beskrivelse av kontrollpanelet, se Beskrivelse av betjeningsenheter - Kontrollpanel (HMI), se Beskrivelse av betjeningsenheter - Kontrollpanel (HMI) side 25.

6.2 Gjøre kjøringen lettere

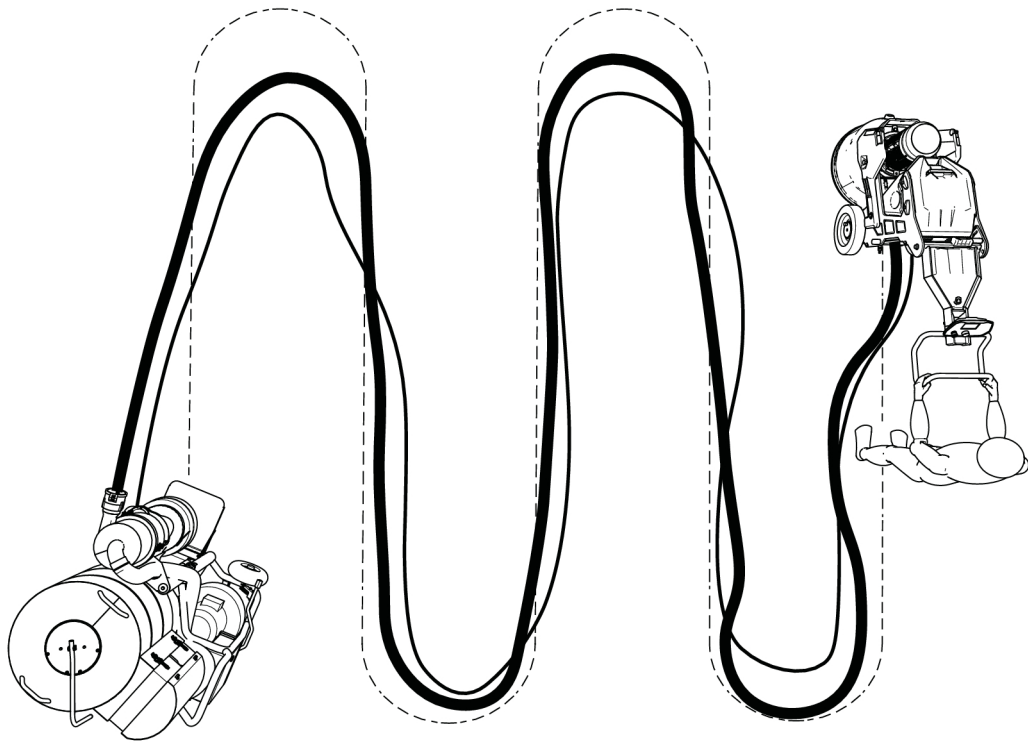


ADVARSEL!

Risiko for personskade.

Ikke la kabelen komme i kontakt med de roterende verktøyene.

For å unngå at støvsugerslangen og strømkabelen havner i maskinens arbeidsområde eller kjørelinje, kan man med fordel legge slangen og kabelen som vist på bildet nedenfor.



G003145



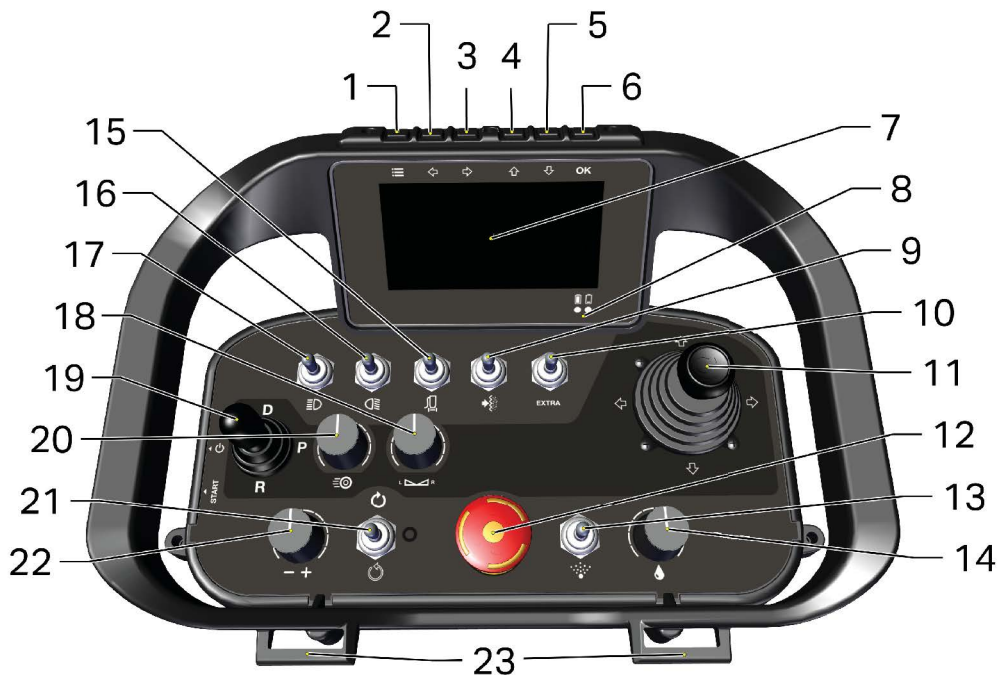
TIPS

Ved å legge slange og kabel som vist på bildet, unngår man forstyrrende stopp for å flytte på dem.

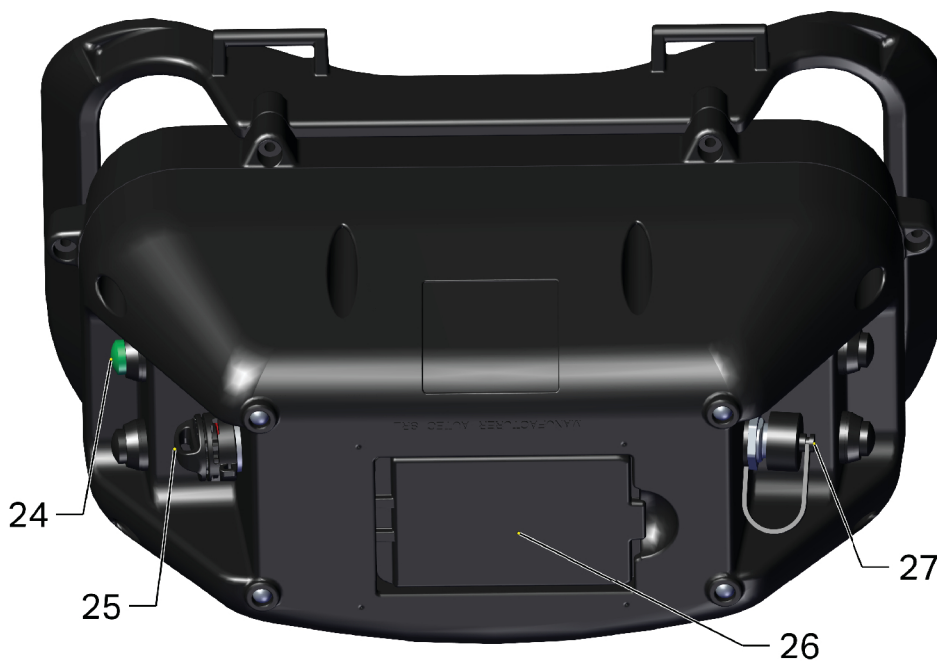
7 Tilbehør

7.1 Radiopakke

7.1.1 Beskrivelse av betjeningsenheter - Fjernkontroll



G003362

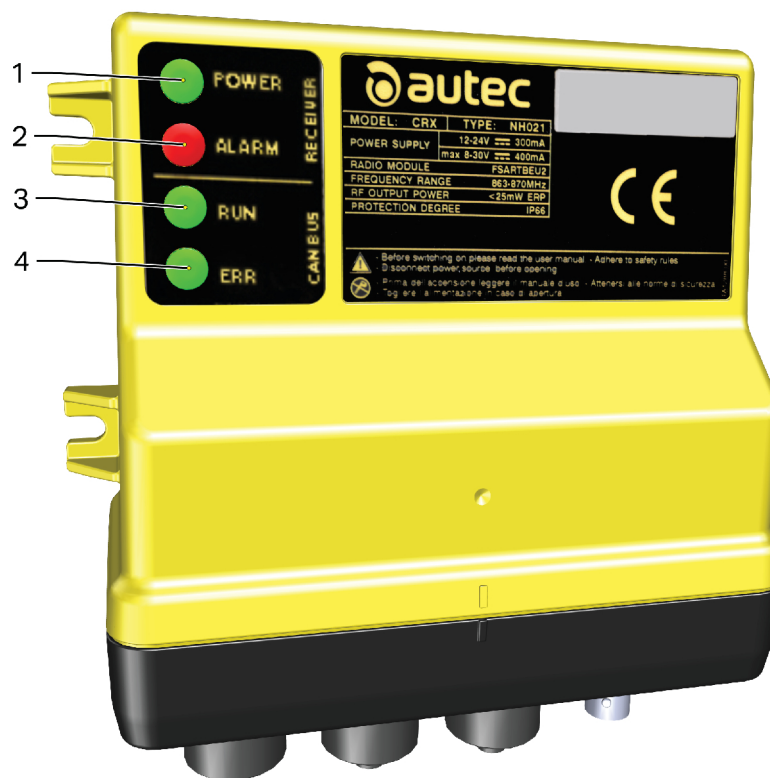


G003363

Nr.	Funksjon	Beskrivelse
1	Menyknapper	Framtidig funksjon.
2		Høyre / Venstre - Menynavigering og endrer også trippvisning.
3		Opp / Ned - Menynavigering og endrer også skjermsparer.
4		
5		Framtidig funksjon.
6		
7	Display	Se Informasjonspanel side 27 .
8	Grønn LED	Lyser ikke når enheten er avslått.
		Blinker raskt når enheten er i gang men ikke har radiolink.
		Blinker langsomt når enheten er i gang og har radiokommunikasjon.
	Rød LED	Lyser ikke når det ikke er feil på enheten.
		Lyser når nødstoppe er trykket inn, eller når kjørebetjeningen eller sliperetningen er i feil stilling. Blinker når batterinivået er lavt.
9	Støvsugerstyring	Fremtidige tilleggsfunksjoner.
10	EXTRA	Av / På.
11	Joystick	Styring høyre og venstre, og regulering av hastighet og retning.
12	NØDSTOPP	Se Nødstoppbryter side 39 .
13	Mist av/på	Av / På.
14	Vannmating	Av / På samt justering av vannmengde.
15	Støvsugerstyring	Fremtidige tilleggsfunksjoner.
16	Belysning bak	Tilbehør.
17	Belysning foran	Tilbehør.
18	Offset (L - R)	Juster venstre eller høyre for kompensering av avdrift.
19	Kjørebetjening	Betjeningsenhet for å kjøre forover D , bakover R , eller parkeringsbrems P .
20	Ganghastighet	Justering av fremdriftshastigheten.
21	Sliperetning	Betjeningsenhet for sliping. Sliping medsols, sliping av, sliping motsols. For sliping motsols må betjeningsenheten løftes for å settes i stilling.

Nr.	Funksjon	Beskrivelse
22	Slipeshastighet	Justering av slipeshastigheten.
23	Opphengsfeste	For reim eller festekrok.
24	Radiokommunikasjon	Start radiokommunikasjon.
25	S-key	Radio Av / På. Og kodenøkkel for radioen.
26	Batteri	For lading se: Batterilading Lading side 45 .
27	Uttak kabelstyring	Kabelstyring i miljøer der radiostyringen ikke er et alternativ.

7.1.2 Radiomottaker



G003424

Nr.	LED	Lampe	Forklaring
1	POWER	Lyser ikke	Mottakeren er ikke spenningsatt.
		Lyser	Mottakeren har spenning men ingen radiolink.
		Blinker	Mottakeren har spenning og radiolink.
2	ALARM	Lyser ikke	Mottakeren fungerer korrekt.
		Lyser	Fungerer ikke korrekt.
		Blinker	Feil på nødstoppkrets.
3	RUN	Lyser ikke	CAN-kommunikasjon er ikke aktiv.
		Lyser	Mottakeren sender ikke CANbus-kommandoer.
		Blinker	Mottakeren har kontakt med CANbus-nettverket.
4	ERR	Lyser ikke	CANbus er OK.
		Lyser	CANbus får ikke kontakt med CANbus-kontroller.
		Blinker	CANbus fungerer ikke.

7.1.3 Lading

Maskinbatteri

Hvis batteriskillebryteren er på (vridt medsols), lades maskinbatteriet.

Batteriskillebryteren skal være på når maskinen forflyttes med fjernkontrollen.

Batteriskillebryteren kan være på når maskinene er koblet til strømtilførsel.

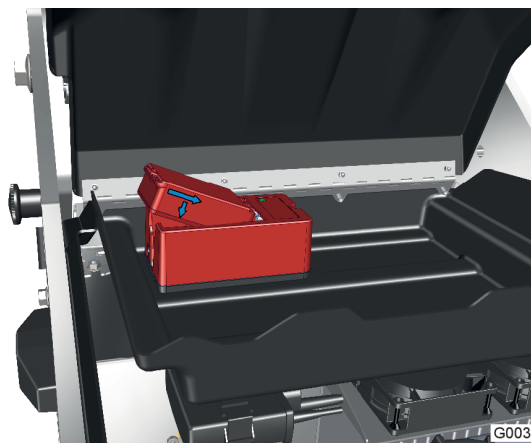
Når maskinen ikke brukes og ved transport og lagring skal batteriskillebryteren være av.



G003306

Radiobatteri

Fjernkontrollens batteri lades i batteriladeren når maskinen er koblet til strømmettet, og også av maskinbatteriet.



G003220

7.1.4 Betjening

Ved radiostyring betjenes maskinen via fjernkontrollen. For beskrivelse av fjernkontrollen, se Beskrivelse av betjeningsenheter - Fjernkontroll side 41.

Ved kjøring via fjernkontrollen drives maskinen fremover ved hjelp av drivmotorene. Ut fra et arbeidsmiljøhensyn anbefales kjøring via fjernkontrollen.

Kontroller at hjullåsene er innkoblet før kjøring, se Låsing av hjulene side 46.



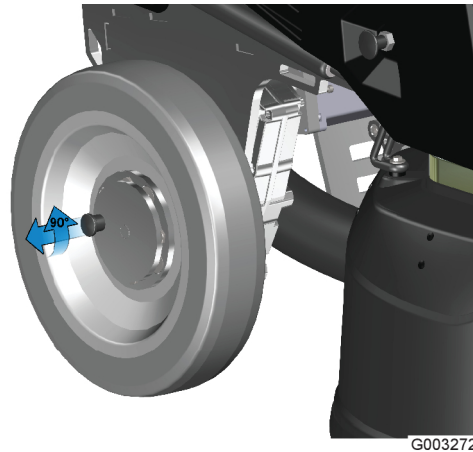
ADVARSEL!

Risiko for person- og maskinskade.
Hold alltid maskinen under oppsikt.

7.1.5 Låsing av hjulene

Maskiner med radiostyring er utstyrt med en låsemekanisme på hvert hjul. Hjullåsing brukes for å låse eller frikoble maskinens hjul fra drivmotorene. I låst posisjon har drivmotorene kontakt med hjulene og maskinen kan da kun flyttes ved at drivmotorene kjøres via betjeningspanelet eller fjernkontrollen.

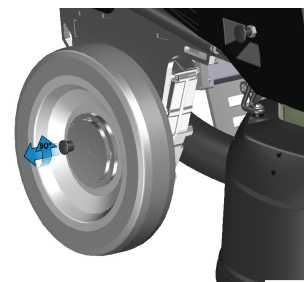
Frikoble hjulene ved å trekke låsesplinten rett ut. Vri låsesplinten 90 grader og slipp den for sikret posisjon.



7.2 Radiostyring

Låse/frikoble låsing av hjulene

Se Låsing av hjulene side 46.



G003272

Batteriskillebryter

Slå på batteriskillebryteren, se Lading side 45.

Fjernkontroll

Sørg for at nødstoppbryteren (5) er utkoblet og at D-P-R-betjeningen står i posisjon P og slipebryteren er i posisjon 0.

Vri på knappen *På/Av* (6) og vent til displayet starter opp på fjernkontrollen.

Kontroller batterinivået (7) ved displayet. Ved lavt batterinivå, bytt batteri. Batteriet lades i maskinen, se Oppbevaringsrom side 22



G003240

Styringspanel

Trykk på knappen for radiokommunikasjon (1), på betjeningspanelet.

Lampen ved knappen (2) og symbolet i displayet (3) tennes på betjeningspanelet.

Fjernkontroll

Trykk inn knappen for radiokommunikasjon (8), nå opprettes det kontakt mellom fjernkontroll og maskin.

Når radiokommunikasjonen er opprettet, øker blinkefrekvensen på LED (7) til 1/sek.

Nå er maskinen i radiostilling, og på betjeningspanelet er det kun nødstoppbryteren (4) og radioknappen (1) som fungerer.



G003237

Sliping

Still inn slipehastigheten med dreieknappen (10), innstilt verdi vises i displayet.

Still inn fremdriftshastigheten med dreieknappen (11), innstilt verdi vises i displayet.

Velg rotasjonsretning (12) for sliping. Maskinen begynner å slipe.

Velg kjøreretning med spaken FWD/REV (13).

Reguler hastigheten (15) ved behov. Kan øke 2x og skifte retning i samme hastighet som maks.

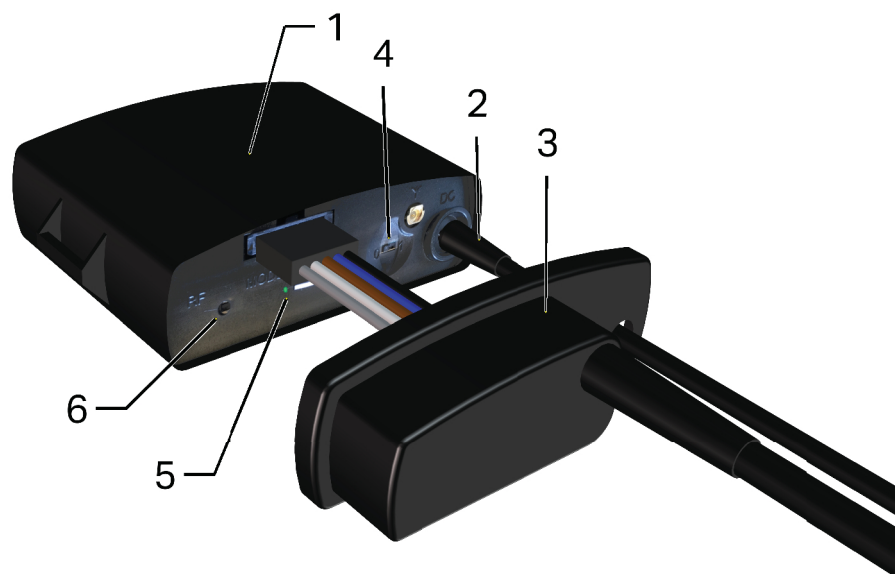
Juster offset for sliping med dreieknappen (14) ved behov.



7.3 GPS - Tracker

7.3.1 Oppstart

- 1 Gjennomfør igangsettingen utendørs slik at GPS-trackeren har fri sikt for posisjonering.
- 2 Start slipemaskinen på *På/Av* knappen.
- 3 Løsne GPS-trackeren (1) fra holderen og skyv inn strømkabelen (2) samtidig som lokket løsnes (3).
- 4 Start GPS-trackeren ved å skyve strømbryteren (4) på GPS-trackeren til posisjon 1. Vent til den grønne dioden (6) tennes. Oppstart kan ta opp til 30 sekunder.
- 5 Monter på plass lokket (3), og kontroller samtidig at det slutter tett.
- 6 Monter på plass GPS-trackeren i holderen på slipemaskinen. Kontroller at kablingen ikke ligger inntil kjøleribber eller vifte.



- 7 GPS-trackeren søker posisjon i ca. 2 minutter. Indikeres **ikke** av noen diode.
- 8 Ring til GPS-trackerens mobilnummer (se vedlagt konvolutt) med en hvilken som helst mobiltelefon. Etter et par signaler kobles samtalen ned og i løpet av noen få minutter får du en SMS med dato, tid (GMT), posisjon og en lenke til et kart der GPS-trackerens posisjon er markert (krever internettilkobling).
- 9 Lad GPS-trackerens interne batteri ved å ha slipemaskinen tilkoblet til strømmettet i minst 8 timer.

7.3.2 Registrering



OBS!

Før registrering av GPS-trackeren kan ingen alarmfunksjoner aktiveres, og alle kan spore GPS-trackerens posisjon.



OBS!

Det medfølger et SIM-kort ladet med 100 SEK fra Telenor. I andre land enn Sverige kan det være enklest og smidigst å anskaffe et SIM-kort fra en lokal operatør for å redusere kostnadene og for å forenkle håndteringen.

Registrer din GPS-tracker på <https://db.redknows.com/MiniFinder/default.php>.

Følgende informasjon skal registreres:

- Hvilke mobilnummer skal ha tilgang til GPS-tracker.
- Størrelse på Geofence-alarm.
- Følsomhet på vibrasjonssensoren.
- Våkentiden på GPS (hvor ofte skal posisjonen kontrolleres).
- Hvilken enhet skal hastighet angis i.
- Posisjonsangivelser i SMS på kart i mobilen eller i long & lat.
- Aktiver alarmfunksjonen slik at GPS-tracker alarmerer når spenningen som den er koblet til
 - underskrider et valgt nivå.
 - Aktiver alarm ved brutt ytre spenning.

7.3.3 Bruk

Følgende funksjonalitet oppnås med GPS-trackeren.

- Låse slipemaskinen for uvedkommende brukere (samme som kodelås på skjerm).
- Spore slipemaskinen, få maskinens posisjon.
- Vibrasjonsalarm, aktiveres om maskinen forstyrres.
- Geofence-alarm, aktiveres hvis maskinen flytter seg utenfor et bestemt område.
- Spenningsalarm, alarmerer hvis maskinens batterinivå underskrider 24 V, kobles ut eller hvis GPS-trackerens interne batterinivå <20%.
- SOS, sender signal til et bestemt telefonnummer.

Alle kommandoer kan gjøres både med fjernkontrollen og via SMS, men med én vesentlig forskjell.

Når fjernkontrollen brukes til å aktivere Geofence-alarm eller sensoralarm, låses maskinen. Maskinen låses opp med fjernkontrollens standby eller med PIN-kode (se maskinens bruksanvisning).

Alarm skjer via SMS til de mobilnummerne som er lagt inn på GPS-trackerens hjemmeside. For mer informasjon, se bruksanvisningen for GPS-tracker.

7.3.4 GSM-kort

GPS-trackeren kommuniserer via GSM og må ha et SIM-kort for å fungere. SIM-kortet som ligger i forpakningen når du kjøper alarmen i Sverige, er klargjort slik at du kan starte alarmen umiddelbart.

Hvis du velger å bruke et annet SIM-kort enn det som medfølger ved kjøp, husk å tilpasse kortet på følgende måte:

- SIM-kortet skal ha nummerpresentasjon.
- Mobilsvar (voicemail-postkasse) skal være **avstengt**.
- SIM-kortet skal **ikke** ha PIN-kode.

De fleste SIM-kort fungerer utmerket med GPS-trackeren, med unntak av rene 3G-operatører. Med kontantkort slipper du faste månedsavgifter, men et SIM-kort koblet til et abonnement fungerer like godt.

Ved kjøp av SIM-kort, kontroller at det fungerer korrekt ved å sette det inn i en mobiltelefon.

- Deaktivering av pin-kode gjøres som oftest under innstillinger i telefonens meny. Kontakt din teleoperatør hvis du trenger hjelp.
- Du ser om kortet har nummerpresentasjon og mobilsvar ved å ringe opp nummeret fra en annen telefon - se etter om nummeret presenteres i displayet og om mobilsvar aktiveres.

7.3.5 Fjernkontroll

Gå frem på følgende måte:

- 1 Kontroller at GPS-tracker er startet (strømbryteren står i posisjon 1).
- 2 Trykk inn fjernkontrollens læringsknapp (6). En grønn lysdiode (RF-lysdioden) ved siden av fjernkontrollens læringsknapp tennes.
- 3 Mens den grønne RF-lysdioden fremdeles lyser, trykk på valgfri knapp på fjernkontrollen. RF-lysdioden slukkes og tennes for å bekrefte at paringen er vellykket.
- 4 Vent til den grønne RF-lysdioden slukkes.
- 5 Paringen er nå avsluttet og fjernkontrollen kan brukes.

Kontroller at paringen har lyktes ved å trykke på en knapp på fjernkontrollen, og en grønn lysdiode ved teksten *RF* på GPS-tracker skal tennes og slukke når en knapp på fjernkontrollen trykkes inn.

Innlæring av flere fjernkontroller

Mens RF-lysdioden lyser ifølge trinn 3 ovenfor, trykk på valgfri knapp på samtlige fjernkontroller som skal pares med GPS-tracker. Kontroller at RF-lysdioden slukkes og tennes for å bekrefte paringen når knappen på fjernkontrollen trykkes inn.

7.4 Vannpakke

7.4.1 Mist Cooler-system

Maskiner fra HTC kan være utstyrt med Mist Cooler-system for effektiv kjøling av slipeverktøyene. Mist Cooler-systemet finnes også som tilleggsutstyr og kan bestilles i etterkant.

Mist Cooler-systemet lager en svært finfordelt vanntåke som fordeles gjennom et munnstykke på gulvflaten. Systemet brukes for å få bedre avvirking ved sliping, samtidig som det er mulig å slipe tørt og bruke vanlig støvsuger for støvet som oppstår. Dette medfører nedkjøling av verktøyet og gjør sliping mer effektiv. Mist Cooler-systemet reduserer risikoen for at diamantverktøyene "glaserer".

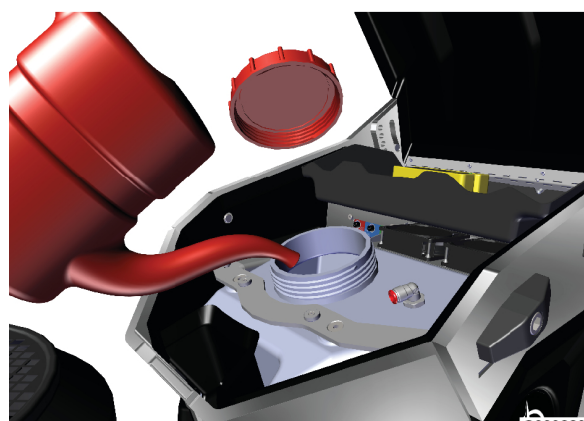
Systemet bruker vannet som finnes i tanken. Når vannivået er lavt skifter Mist-symbolets farge til gul.

Sliping

Monter riktig verktøy på maskinen.

Sett håndtaket i arbeidsposisjon.

Fyll på kaldt vann i tanken.



G003223

Start Mist Cooler-system ved å trykke på knappen på kontrollpanelet. Når systemet er aktivt lyser symbolet for Mist Cooler-systemet på displayet.

Når sliping slås av, slås også Mist Cooler-systemet av. Hvis Mist Cooler-systemet fremdeles er aktivt, vises det med blinkende symbol. Trykk igjen for å aktivere.



G003252

Slå av Mist Cooler-systemet ved å trykke på samme knapp når sliping avsluttes.



G003225

7.4.2 Våtsliping



OBS!

Sørg for at vannmatingen kun er på ved sliping. Bruk alltid våtsug ved våtsliping.

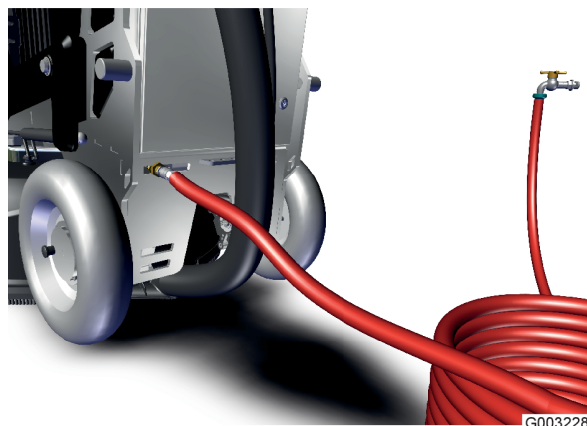
Våtsliping med vann brukes ved sliping av gulv som er vanskelige å slippe. Våtsliping brukes også for å oppnå høyere avvirkning eller lavere temperatur ved sliping.

Sliping

Sett håndtaket i arbeidsposisjon. Se side 32.

Koble til vannet ved hjelp av hurtigkoblingen bak på maskinen. For trykk og maksimal strømning, se Tekniske spesifikasjoner side 63.

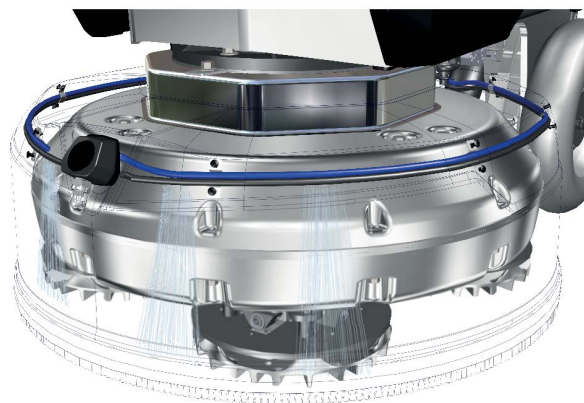
En elektrisk styrt proporsjonalventil regulerer vannstrømningen.



Start vannstrømningen ved å trykke på knappen på kontrollpanelet. Øke og redusere vannstrømningen med + respektive -.



Vannet mates ut via slisser i slangen under dekkelet.



8 Vedlikehold og reparasjon

8.1 Generelt

**ADVARSEL!**

Bevegelige deler. Høyt lydnivå.
Risiko for personskade.
Bruk alltid anbefalt verneutstyr.

**ADVARSEL!**

Elektrisk strøm.
Risiko for person- og maskinskade.
Bryt strømmen før rengjøring, vedlikehold, skifte av verktøy og reparasjon.

8.2 Rengjøring

**OBS!**

Fuktskade.
Risiko for maskinskade.
Ved rengjøring, bruk kun kaldt vann uten kjemikalier.
Høytrykksspyler kun på slipehode.

- Rengjør alltid maskinen etter bruk. Høytrykksspyler brukes kun på slipehodet og slange, og svamp på resten av maskinen.
- Støvsug apparatskap, kjølevifte og kjøleribber.

8.3 Før hver ny sliping

- Kontroller verktøyholdere og slipeholdere for skader og sprekkdannelser. Bytt deler hvis de er skadet.

8.4 Daglig

- Kontroller nødstoppfunksjonen.
- Kontroller radioens nødstoppfunksjon.
- Kontroller slipeverktøyet for slitasje – unormal eller ujevn slitasje kan være et tegn på skadde slipeholdere.
- Kontroller verktøyholdere og slipeholdere for skader. Bytt delene hvis de er skadet.
- Kontroller slangens og kabelens innfesting. Juster ved behov.

8.5 Ukentlig

- Rengjør maskin og fjernkontroll.
- Kontroller håndtakets tre forskjellige låsefunksjoner. Bytt bøsninger ved behov.
- Kontroller vektens låsefunksjon og posisjonsklossenes funksjon, skift ut ved behov.
- Kontroller slipeholderne.
- Kontroller varselmerket.
- Kontroller innfestingen mellom chassis og slipehode – slakk, slitasje, oppsprekking. Bytt bøsninger ved behov.
- Kontroller slipedeksel – tetthet, slitasje, sprekker, børstelist, avsug, slanger, koblinger.
- Apparatskap – kontroller tetninger.
- EI-kabler – kontroller slitasje og fester.
- Kontroller radioens gummibelger på joystick og brytere. Skift ut ved behov.

8.6 Reparasjon

Alle reparasjoner som eventuelt må utføres, skal utføres av HTC-autorisert servicesenter. Ta kontakt med forhandleren hvis du har behov for service. For kontaktinformasjon, se foran i bruksanvisningen.

8.7 Reservedeler

For å sikre rask levering av reservedelen må du alltid angi modell, maskinens serienummer og reservedelens artikkelnummer ved bestilling.

Informasjon om modell og serienummer finnes på maskinskiltet.

Informasjon om reservedelens artikkelnummer finnes i maskinens reservedelsliste som kan leses på eller skrives ut fra medfølgende digitale media. Ved spørsmål, vennligst kontakt din nærmeste HTC-forhandler.

Bruk kun originalverktøy og originale reservedeler fra HTC. Ellers gjelder ikke garantien.

8.8 Garanti

For at garantien skal gjelde skal kun HTC's originaldeler brukes.

9 Feilsøking

9.1 Generelt

Kapittelet beskriver feil som kan forekomme og hvordan feil kan rettes opp. Hvis feilen ikke kan rettes opp, eller hvis det oppstår andre feil, kontakt nærmeste forhandler. For kontaktinformasjon, se foran i bruksanvisningen.

Feilbeskrivelse	Årsak	Instruksjon til bruker
Feilkode vises i HMI.	Et av maskinens alarmsystemer er aktivert.	For mer informasjon, se Advarsler og Feilmeldinger.
Maskinen mister kontakt med forskjellige enheter.	CAN-bus-signalet er brutt.	Kontroller kabeltilkoblinger på koblingspanelet.

9.2 Maskinen starter ikke

Feilkilde	Årsak	Instruksjon til bruker
Strømforsyning	Feil på forsyning, f.eks. sikringer, jordfeilbrytere eller skjøteledninger	Kontroller at det er korrekt spenning på innkommende fase/faser.
Strømforsyning	Strømforsyning-indikatoren lyser ikke	Kontroller automatsikring F1.
Hovedkort	Main circuit board-indikatoren lyser ikke	Kontroller sikringen.
Sikring	Standby-LED på kontrollpanelet lyser ikke	Kontroller sikring F2 og F8.

9.3 Sikring eller jordfeilbryter utløses ofte

Feilbeskrivelse	Årsak	Instruksjon til bruker
Jordfeilbryter utløses.	EMC-filer, kabling eller omformer	For høy lekkasjestrøm/jordfeil.
Sikring utløses.	For høy belastning eller for små sikringer	Kontroller sikringsstørrelsen og tregheten.
		Reduser maskinens belastning ved å redusere slipetrykket, redusere turtallet eller skifte verktøy. Se maskinens effektmåler.

9.4 Maskinen har for liten kraft

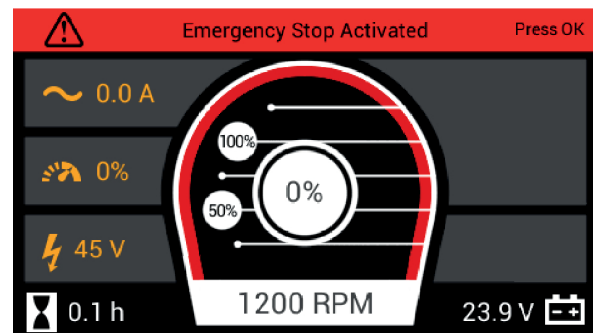
Feilbeskrivelse	Årsak	Instruksjon til bruker
Maskinen har for liten kraft	For høy belastning	Senk slipetrykket.
		Hvis maskinen går på høyt turtall, senk turtallet så blir maskinen sterkere. Se måler for tilgjengelig effekt.
		Spenningsfall, kontroller spenningsmåleren under sliping.
		For seigt belegg på overflaten som bearbeides.
		Kjør halve maskinen på overflaten som skal saneres, og halve på den rene overflaten. Slik renses verktøyet for eventuelle beleggresten.
		Kontroller verktøyet. Kontroller at du bruker riktige verktøy, at verktøyene er funksjonsdyktige og at de er riktig montert.

9.5 Advarsler og feilmeldinger










9.5.1 Advarsler

Feilmeldinger og advarsler vises i displayet på maskinen og/eller fjernkontrollen. En advarsmelding vises med gult i displayet, maskinen kan fremdeles brukes. Hvis advarselen er kjent, viser feltet et advarselsymbol samt en beskrivelse for den aktuelle advarselen. Trykk på OK for å slette feltet. Et lite advarselsymbol vil fortsatt være synlig i symbolfeltet så lenge advarselen er aktiv. Advarselen registreres i maskinens logg.

En feilmelding vises med rødt i displayet, maskinen stopper. Hvis feilen er kjent, viser feltet et advarselsymbol og en beskrivelse for den aktuelle feilen. Trykk på *OK* for å forsøke å tilbake stille feilen. Feilen registreres i maskinens logg.








G003286

Symbol	Advarsel	Feilbeskrivelse	Løsning
	CONTROL VOLTAGE LOW	Lav driftsspenning.	Kontroller PSU. Kontroller batterispenning.
	GENERIC INVERTER WARNING (error code)	Omformer indikerer feil.	Gå inn på hjemmesiden til HTC Support.
	HEATSINK TEMPERATURE HIGH	Frekvensomformer blir overopphetet.	Kontroller viftens funksjon. Rengjør vifter/kjøleribber. Kontroller spenningsnivået under drift. Reduser slipeeffekten.
	MOTOR OVERLOAD	Slipemotor overbelastet. Overlastmåler over 90 %.	Reduser motorens belastning, se måler for motorstrøm.
	MOTOR TEMPERATURE HIGH	Slipemotor blir overopphetet.	Kontroller motorens kjølevifte. Reduser motorens belastning, se måler for motorstrøm.
	POWER UNIT TEMPERATURE HIGH	Temperatur høy i apparatskap.	Rengjør vifter og kjøleribber. Kontroller at vifter roterer (roterer under sliping og 1 min etter avsluttet sliping samt ved behov). La maskinen kjøle seg av.
	SERVICE	Maskinservice.	Bestill service hos et autorisert verksted.
	WATER LEVEL LOW	Vannivå lavt i tank.	Fyll på vann. Kontroller nivå giver.
	VOLTAGE LOW	Inngangsspenning lav til maskinen.	Kontroller spenningsnivået under drift. Kontroller kabelareal. Kontroller elektrisk forsyning.

9.5.2 Feilmeldinger

Symbol	Feilmelding	Feilbeskrivelse	Løsning
	CANBUS ERROR	Feil på CAN-bus.	Kontroller kabling. Kontroller enheter som er koblet til HMI.
	EMERGENCY STOP ACTIVATED	Nødstop aktivert.	Tilbakestill nødstop. Kontroller fjernkontrollen og koblet til radio igjen med tilkoblingsknappen. Se Radiostyring Radiostyring side 0
	GENERIC INVERTOR ERROR	Generisk feil omformer, radio, venstre / høyre drivmotor.	Gå inn på hjemmesiden til HTC Support.
	GENERIC..... ERROR (error code)	Generisk feil omformer, radio, venstre / høyre drivmotor.	Gå inn på hjemmesiden til HTC Support.
	HEATSINK TEMPERATURE HIGH	Kjøleribbene til frekvensomformerer er overopphetet.	La frekvensomformerer avkjøles.
	INVERTER OVERLOAD	Omformerer blir overbelastet.	La maskinen kjøle seg av.
	LEFT DRIVE MOTOR VOLTAGE LOW / RIGHT DRIVE MOTOR VOLTAGE LOW	Lav spenning venstre drivmotor.	Kontroller driftsspenning. Kontroller batterispenning. Kontroller kabling til drivmotorer. Kontroller spenning på reléutganger.
	MOTOR NOT CONNECTED	Avbrudd i slipemotor/slipemotorkabling.	Kontroller slipemotorkabling. Kontroll slipemotor.
	MOTOR OVERHEAT	Slipemotor er overopphetet.	La motoren avkjøles.
	MOTOR OVERLOAD	Slipemotor blir overbelastet. Overlastmåler oppe i 100 %.	La maskinen kjøle seg av.

Symbol	Feilmelding	Feilbeskrivelse	Løsning
	MOTOR SHORT CIRCUIT	Slipemotor kortsluttet.	Kontroller slipemotorkabling. Utfør isolasjonsmåling slipemotor.
	OVERVOLTAGE	Innspenning for høy.	Feil på innkommende forsyning.
	PHASE LOSS	Fasefeil innkommende forsyning.	Innkommende forsyning har mistet en eller flere faser. Kontroller innkommende forsyning.
	RADIO VOLTAGE LOW	Lav spenning radiomottaker.	Kontroller driftsspenning. Kontroller batterispenning. Kontroller kabling til radiomottaker.
	UNDERVOLTAGE	Lav spenning.	Kontroller kabelareal og kabellengde. Feil på innkommende forsyning. Nødstopps aktivert.

10 Tekniske spesifikasjoner

	HTC T6	HTC T6	HTC T6	HTC T6
Effekt	6 kW / 8 hp	7,5 kW / 10 hp		
Strøm	50 A	30 A	15 A	
Frekvens	50-60 Hz			
Spenning	1x200-240 V +-10 %	3x200-240 V +-10 %	3x380-415 V +-10 %	3x440-480 V +-10 %
Styrespenning	24 V			
Samlet maskinvekt	384 kg / 846 lbs			
Chassisvekt (inklusive vekter)	229 kg / 504 lbs			
Vekt, slipehode	108 kg / 238 lbs			
Vekter	72 kg / 158 lbs			
Slipediameter	600 mm / 24 inch			
Slipetrykk pos. 1	200 kg / 440 lbs			
Slipetrykk pos. 2	156 kg / 343 lbs			
Slipetrykk pos. 3	132 kg / 291 lbs			
Slipetrykk pos. 4	92 kg / 202 lbs			
Turtall, slipeskiver	450-1500 o/min			
Slipeskiver	3 x 230 mm / 3 x 9 inch			
Anb. minste kabelareal	16 mm ² 6 AWG	6 mm ² 10 AWG	2,5 mm ² 14 AWG	
Lagringstemp. (kort tid f.eks. transport)	-20 – +60 °C - 4 – +140 °F			
Arbeidstemp.	-10° – +40 °C +14 – +104 °F			
Luftfuktighet	Maks 95 % men ingen kondens			

	HTC T6	HTC T6	HTC T6	HTC T6
Lydtrykknivå, i henhold til ISO 11201	82 – 88 dBA			
Lydeffektnivå, i henhold til ISO 3744	94 – 100 dBA			
Vibrasjoner, gulvprep. (T-Rex)	1,43 m/s ²			
Tillatt daglig eksponering, Floorprep (T-Rex)	>10 h			

	HTC RT6	HTC RT6	HTC RT6	HTC RT6
Effekt	6 kW / 8 hp	7,5 kW / 10 hp		
Strøm	50 A	30 A	15 A	
Frekvens	50–60Hz			
Spenning	1x200-240 V +-10 %	3x200-240 V +-10 %	3x380-415 V +- 10 %	3x440-480 V +-10 %
Styrespenning	24 V			
Samlet maskinevekt	423 kg / 932 lbs			
Chassisvekt (inklusive vekter)	268 kg / 590 lbs			
Vekt, slipehode	108 kg / 238 lbs			
Vekter	72 kg / 158 lbs			
Slipediameter	600 mm / 24 inch			
Slipetrykk pos. 1	205 kg / 451 lbs			
Slipetrykk pos. 2	161 kg / 354 lbs			
Slipetrykk pos. 3	137 kg / 302 lbs			
Slipetrykk pos. 4	96 kg / 211 lbs			
Turtall, slipeskiver	450-1500 o/min			
Slipeskiver	3 x 230 mm / 3 x 9 inch			
Anb. minste kabelareal	16 mm ² 6 AWG	6 mm ² 10 AWG	2,5 mm ² 14 AWG	
Lagringstemp. (kort tid f.eks. transport)	-20 – +60 °C - 4 – +140 °F			
Arbeidstemp.	-10° – +40 °C +14 – +104 °F			
Luftfuktighet	Maks 95 % men ingen kondens			
Lydtrykknivå, i henhold til ISO 11201	82 – 88 dBA			

	HTC RT6	HTC RT6	HTC RT6	HTC RT6
Lydeffektnivå, i henhold til ISO 3744	94 – 100 dBA			
Vibrasjoner, gulvprep. (T-Rex)	1,43 m/s ²			
Tillatt daglig eksponering, Floorprep (T-Rex)	>10 h			
Fremføringshast.	28,5 m/min 93.5 ft/min			
Frekvens avhenger av regler i forskjellige land (sender/mott.)	870 MHz, 915 MHz, 447 MHz, 434 MHz, 429 MHz			

	HTC X6	HTC X6	HTC X6	HTC X6
Effekt	6 kW / 8 hp	7,5 kW / 10 hp		
Strøm	50 A	30 A	15 A	
Frekvens	50-60 Hz			
Spenning	1x200-240 V +-10 %	3x200-240 V +-10 %	3x380-415 V +-10 %	3x440-480 V +-10 %
Styrespenning	24 V			
Samlet maskinvekt	399 kg / 879 lbs			
Chassisvekt (inklusive vekter)	229 kg / 504 lbs			
Vekt, slipehode	123 kg / 271 lbs			
Vekter	72 kg / 158 lbs			
Slipediameter	600 mm / 24 inch			
Slipetrykk pos. 1	214 kg / 471 lbs			
Slipetrykk pos. 2	171 kg / 376 lbs			
Slipetrykk pos. 3	147 kg / 324 lbs			
Slipetrykk pos. 4	107 kg / 235 lbs			
Turtall, slipeskiver	450-1500 o/min			
Slipeskiver	4 x 230 mm / 4 x 9 inch			
Anb. minste kabelareal	16 mm ² 6 AWG	6 mm ² 10 AWG	2,5 mm ² 14 AWG	
Lagringstemp. (kort tid f.eks. transport)	-20 – +60 °C - 4 – +140 °F			
Arbeidstemp.	-10° – +40 °C +14 – +104 °F			
Luftfuktighet	Maks 95 % men ingen kondens			
Lydtrykknivå, i henhold til ISO 11201	82 – 88 dBA			

	HTC X6	HTC X6	HTC X6	HTC X6
Lydeffektnivå, i henhold til ISO 3744	94 – 100 dBA			
Vibrasjoner, gulvprep. (T-Rex)	1,62 m/s ²			
Tillatt daglig eksponering, Floorprep (T-Rex)	>10 h			

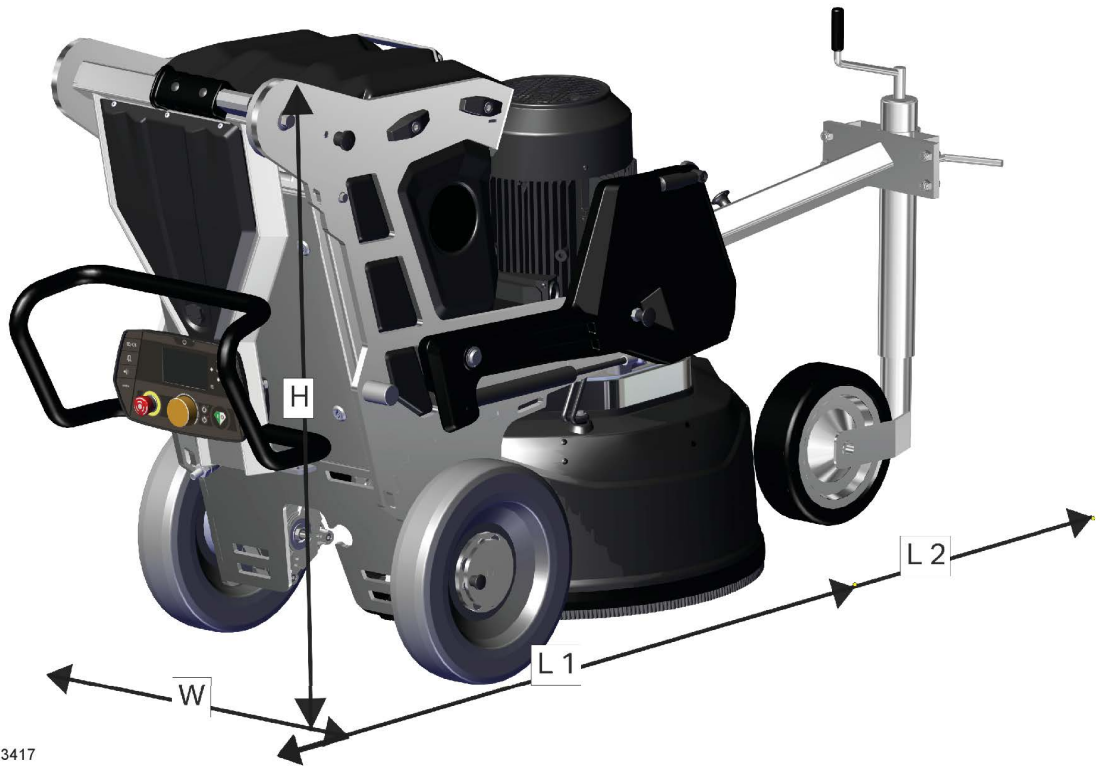
	HTC RX6	HTC RX6	HTC RX6	HTC RX6
Effekt	6 kW / 8 hp	7,5 kW / 10 hp		
Strøm	50 A	30 A	15 A	
Frekvens	50-60 Hz			
Spenning	1x200-240 V +-10 %	3x200-240 V +-10 %	3x380-415 V +-10 %	3x440-480 V +-10 %
Styrespenning	24 V			
Samlet maskinevekt	441 kg / 972 lbs			
Chassisvekt (inklusive vekter)	268 kg / 590 lbs			
Vekt, slipehode	123 kg / 271 lbs			
Vekter	72 kg / 158 lbs			
Slipediameter	600 mm / 24 inch			
Slipetrykk pos. 1	223 kg / 491 lbs			
Slipetrykk pos. 2	177 kg / 390 lbs			
Slipetrykk pos. 3	153 kg / 337 lbs			
Slipetrykk pos. 4	112 kg / 246 lbs			
Turtall, slipeskiver	450-1500 o/min			
Slipeskiver	4 x 230 mm / 4 x 9 inch			
Anb. minste kabelareal	16 mm ² 6 AWG	6 mm ² 10 AWG	2,5 mm ² 14 AWG	
Lagringstemp. (kort tid f.eks. transport)	-20 – +60 °C - 4 – +140 °F			
Arbeidstemp.	-10° – +40 °C +14 – +104 °F			
Luftfuktighet	Maks 95 % men ingen kondens			
Lydtrykknivå, i henhold til ISO 11201	82 – 88 dBA			

	HTC RX6	HTC RX6	HTC RX6	HTC RX6
Lydeffektnivå, i henhold til ISO 3744	94 – 100 dBA			
Vibrasjoner, gulvprep. (T-Rex)	1,62 m/s ²			
Tillatt daglig eksponering, Floorprep (T-Rex)	>10 h			
Fremføringshast.	28,5 m/min 93.5 ft/min			
Frekvens avhenger av regler i forskjellige land (sender/mott.)	870 MHz, 915 MHz, 447 MHz, 434 MHz, 429 MHz			



G003416

Mål	H	W	L1
Slipeposisjon	1346 mm 53 inch	657 mm 26 inch	2018 mm 79.5 inch



G003417

Mål	H	W	L1	L2
Transportstilling	1054 mm 41.5 inch	657 mm 26 inch	1385 mm 54.5 inch	1958 mm 77 inch

11 Miljø

HTCs produkter er hovedsakelig bygd opp av metall og plast som kan gjenvinnes. Nedenfor oppgis de viktigste materialene som brukes.

11.1 Chassis

Maskindel	Materiale	Avfallshåndtering
Chassis	Metall	Metallgjenvinning ¹⁾
Håndtak	Plastbelagt stål	Metallgjenvinning ¹⁾
Hjul	Gummi	Metallgjenvinning / brennbart
Deksel	Plast, ABS	Brennbart
Festelement	Metall	Metallgjenvinning ¹⁾
Slangetilkoblinger	Metall, aluminium	Metallgjenvinning ¹⁾
Slanger	Plast, PUR og PVC	Brennbart
Støtteklosser	Plast, POM	Brennbart
Slangeguide	Plast, PP/PA	Brennbart

¹⁾ Hvis mulig, skal ulike metaller skilles fra hverandre.

11.2 Slipehode

Maskindel	Materiale	Avfallshåndtering
Hus halvdeler	Aluminium	Metallgjenvinning ¹⁾
Slipedeksel	Plast, ABS og TPU	Plastgjenvinning/brennbart
Andre deler	Stål	Metallgjenvinning ¹⁾

¹⁾ Hvis mulig, skal ulike metaller skilles fra hverandre.

11.3 Elektrisk system

Maskindel	Materiale	Avfallshåndtering
Apparatskap	Stål	Metallgjenvinning ¹⁾
Kabler	Kobberleder med PVC / Nylon-belegg	Metallgjenvinning ¹⁾
Elektriske komponenter		Elektronikkavfall

¹⁾ Hvis mulig, skal ulike metaller skilles fra hverandre.

11.4 Gjenvinning

Maskinen eller maskinkomponentene kan sendes tilbake til HTC Sweden AB.



G003127

Maskinen eller maskinkomponentene kan sendes tilbake til HTC Sweden AB. For gjenvinning og avhending av inngående komponenter, se gjeldende nasjonale regler for respektive land. Forbrukte elektroniske og elektroniske produkter, inkludert alle typer batterier, skal leveres til godkjent mottak for gjenvinning (i henhold til Direktiv 2012/19/EU og 2006/66/EC).

