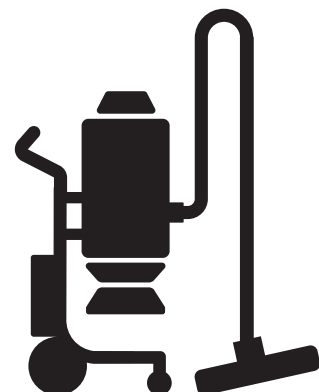




# Husqvarna®



## HTC D60

Husqvarna, 2020. 12. 11.

## Használati utasítás, HU

Tisztelt Vásárlónk!

Köszönjük, hogy Husqvarna minőségi terméket választott! Reméljük, hogy őszintén elégedett lesz a termékkel.

Kérjük, vegye figyelembe, hogy a mellékelt használati utasítás a HTC Floor Systems vállalattal kapcsolatos hivatkozásokat tartalmaz.

A Husqvarna csoport biztosítja jótállásáról a termék minőségére vonatkozóan.

Amennyiben kérdése merülne fel, forduljon bátran helyi értékesítési vagy szervizpontunkhoz, vagy látogasson el a [www.husqvarnacp.com](http://www.husqvarnacp.com) weboldalra.

Husqvarna AB

SE-561 82 Huskvarna, Svédország



# EK megfelelőségi nyilatkozat

A **Husqvarna AB**, SE 561 82 Huskvarna, SVÉDORSZÁG, Tel. +46 36 146500 a saját felelősségére kijelenti, hogy a jelzett termék:

<b>Leírás</b>	<b>Porelszívó</b>
<b>Márka</b>	HUSQVARNA
<b>Típus / modell</b>	HTC D 60
<b>Megjelölés</b>	2020-es és újabb sorozatszámok

teljes mértékben megfelel a következő EU-irányelveknek és rendeleteknek:

<b>Irányelv/rendelet</b>	<b>Leírás</b>
2006/42/EK	„gépre vonatkozó”
2014/30/EU	„elektromágneses megfelelőségre vonatkozó”
2011/65/EU	„egyes veszélyes anyagok alkalmazásának korlátozásáról szóló”

valamint hogy az alábbi szabványok és/vagy műszaki előírások kerültek alkalmazásra;

**EN 60335-1:2012/A11:2014/AC:2014**

**EN 60335-2-69:2012**

**EN 61000-6-2:2005 + AC:2005**

**EN 61000-6-4:2007+A1:2011**

Partille, 2020. 10. 16.



Martin Huber

K+F igazgató, Betonfelületek és -padlók  
Husqvarna AB, Építőipari részleg

A műszaki dokumentációk felelőse

# 1. Szabványok

Mint gyártó, saját felelősséggel kijelentjük, hogy a 2017-es vagy ennél újabb sorozatszámú fenti termék megfelel az alábbi vonatkozó előírásoknak:

Szabvány	Leírás
60335-1	Háztartási és hasonló jellegű villamos készülékek – Biztonság – 1. rész: Általános követelmények
60335-2-69	Háztartási és hasonló jellegű villamos készülékek – Biztonság – 2-69. rész: Ipari és kereskedelmi felhasználású nedves és száraz porszívók (beleértve a motoros keféket) egyedi előírásai
UL73	UL MOTORRAL MŰKÖDTETETT BIZTONSÁGI KÉSZÜLÉKEK SZABVÁNYAI
CAN/CSA E60335-2-69-01 R2010,	Háztartási és hasonló jellegű villamos készülékek biztonsága – 2. rész: Ipari és kereskedelmi felhasználású nedves és száraz porszívók (beleértve a motoros keféket) egyedi előírásai (Átvett CEI/IEC 60335-2-69:1997, második kiadás, 1997-02, ideértve a 1:2000 módosítást, kanadai eltérésekkel)
2014/30/EU irányelv	Az elektromágneses összeférhetőségről szóló irányelv
2014/35/EU irányelv	A kiefeszültségű készülékekről szóló irányelv
ISO 3746:2010	Akusztika – Zajforrások hangteljesítmény- és hangenergiaszintjének meghatározása hangnyomásméréssel
ISO 11203:2010	Akusztika – Gépek és berendezések zajkibocsátása

A termék 2017-ben kapott CE jelölést.

A műszaki dokumentáció a gyártónál található.

# Tartalomjegyzék

<b>1.</b>	<b>Szabványok</b>	<b>5</b>
<b>2.</b>	<b>Bevezetés</b>	<b>7</b>
2.1	Általános tájékoztató	7
2.2	Felelősség	7
2.3	Kezelési kézikönyv	7
2.4	Adattábla	8
<b>3.</b>	<b>A gép leírása</b>	<b>9</b>
3.1	Általános tájékoztató	9
3.2	A gép felépítése	10
<b>4.</b>	<b>Szállítás és tárolás</b>	<b>11</b>
4.1	Kezelés és tárolás	11
4.2	Szállítás és emelés	11
<b>5.</b>	<b>Kezelés</b>	<b>12</b>
5.1	Biztonság	12
5.2	Általános tájékoztató	12
5.3	Előszeparátor & portalanító különböző pozíciói	12
5.4	Vezérlőpult	13
5.5	Kijelző felhasználói menüje	14
5.6	Porszűrés	15
5.7	Szűrőtisztítás	17
5.8	A porzsák cseréje	18
5.9	Kijelző információs menüje	19
<b>6.</b>	<b>Tartozékok</b>	<b>20</b>
6.1	Automatikus szűrőtisztítás	20
6.2	Távvezérlés	21
<b>7.</b>	<b>Karbantartás</b>	<b>22</b>
7.1	Általános tájékoztató	22
7.2	A portalanító tisztítása	22
7.3	Napi karbantartás	22
7.4	Heti karbantartás	23
7.5	A szűrő cseréje	24
7.6	Elektromos szekrény	25
<b>8.</b>	<b>Szerviz</b>	<b>26</b>
8.1	Javítás	26
8.2	Pótalkatrészek	26
8.3	Motorvédelem	26
8.4	Funkcióellenőrzés	27
<b>9.</b>	<b>Hibakeresés</b>	<b>28</b>
9.1	Figyelmeztetések és hibajelzések	29
<b>10.</b>	<b>Műszaki adatok</b>	<b>31</b>
<b>11.</b>	<b>Környezetvédelem</b>	<b>33</b>

## 2. Bevezetés

### 2.1 Általános tájékoztató

A HTC portalanítóinak felépítése olyan, hogy a csiszológépekkel együtt a kő- és betonpadló száraz csiszolásakor lehetőség szerint pormentes környezetet teremtenek. A felszívott por pl. egy zsákrendszerben gyűlik össze.

Olvassa át figyelmesen a kézikönyvet, hogy már a portalanító használatba vétele előtt megismerje annak alkalmazását és karbantartását. További információért forduljon a viszonteladóhoz. A kapcsolattartásra vonatkozó információk a kézikönyv legelején, a Kapcsolat című részben találhatók.

### 2.2 Felelősség

Bár mindent megtettünk azért, hogy a kézikönyvben található információk helyesek és teljeseek legyenek, nem vállalunk felelősséget az esetleg előforduló hibákért vagy azért, ha valamilyen információ kimaradt. A HTC fenntartja a jogot a kézikönyvben található információk előzetes figyelmeztetés nélküli módosítására.

Ez a kézikönyv szerzői jogvédelem alatt áll, és semmilyen része nem másolható és más módon sem használható fel a HTC cég előzetes írásbeli jóváhagyása nélkül.

### 2.3 Kezelési kézikönyv

Ez a kézikönyv a funkciók átfogó ismertetésén kívül a portalanító felhasználási területeivel és karbantartásával foglalkozik.

#### **Biztonsági előírások – a szimbólumok magyarázata**

A kézikönyvben az alábbi szimbólumok jelzik az olvasónak, hogy mely részekre kell különös figyelmet fordítani.



#### **Vigyázat!**

E szimbólum jelentése Vigyázat!, és arra utal, hogy személyi sérülés vagy anyagi kár származhat a portalanító helytelen használatából. Ha ezt a szimbólumot látja egy szövegrész mellett, akkor olvassa át figyelmesen a szövegrészt, és ne hajtsa végre azokat a lépéseket, amelyekkel kapcsolatban bizonytalan. Ez az Ön vagy más felhasználó biztonságát szolgálja, valamint ily módon elkerülhető a portalanító károsodása.



#### **Figyelem!**

E szimbólum jelentése Figyelem!, és arra utal, hogy esetleges anyagi kár származhat a portalanító helytelen használatából. Ha ezt a szimbólumot látja egy szövegrész mellett, akkor olvassa el figyelmesen a szövegrészt, és ne hajtsa végre azokat a lépéseket, amelyekkel kapcsolatban bizonytalan. Ezzel elkerülhető a portalanító károsodása.

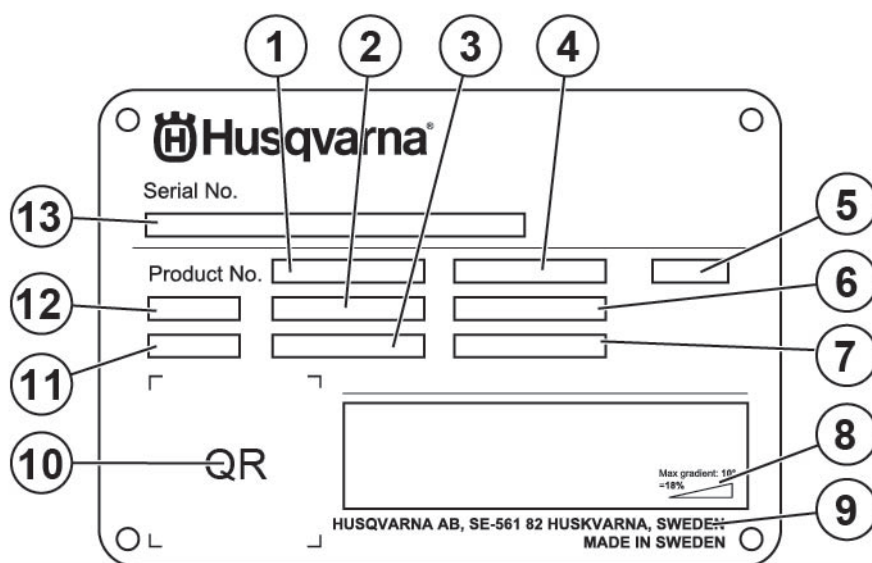


#### **Tippek!**

E szimbólum jelentése Tippek!, és arra utal, hogy tippeket, ötleteket és tanácsokat adunk olyan eljárásokról, amelyek megkönnyítik a portalanító működtetését, valamint csökkentik a kopását. Ha ezt a szimbólumot látja egy szövegrész előtt, akkor olvassa el a szöveget, mivel ez megkönnyíti a munkát és meghosszabbítja a portalanító élettartamát.

## 2.4 Adattábla

A gép adattáblája az alábbi információkat tartalmazza: Típus- és sorozatszám, amelyeket pótalkatrész rendelésekor meg kell adni.



1. Termékszám
2. Termék tömege
3. Névleges teljesítmény
4. Névleges feszültség
5. Vezérlődoboz
6. Névleges áramerősség
7. Frekvencia
8. Maximális lejtési szög
9. Gyártó
10. Beolvasható kód
11. Gyártás éve
12. Modell
13. Sorozatszám

## 3. A gép leírása

### 3.1 Általános tájékoztató

A gép beépített előszeparátorral ellátott, ipari és építési munkákhoz használható portalanító, amely szárazon felszívja pl. a beton, a fa, a kő stb. porszerű részecskéit. A portalanító előszeparátora felfogja a por nagy részét, és nem engedi, hogy azt a porelszívó szívja fel, valamint egy kétlépcsős szűrővel, egy durvaszűrővel és utána egy finomszűrővel is fel van szerelve.

Ezenkívül még egy szűrőtisztító rendszerrel is rendelkezik, amely tehermentesíti a porelszívó szűrőjét, és növeli az élettartamát, továbbá megőrzi portalanító teljesítményét.

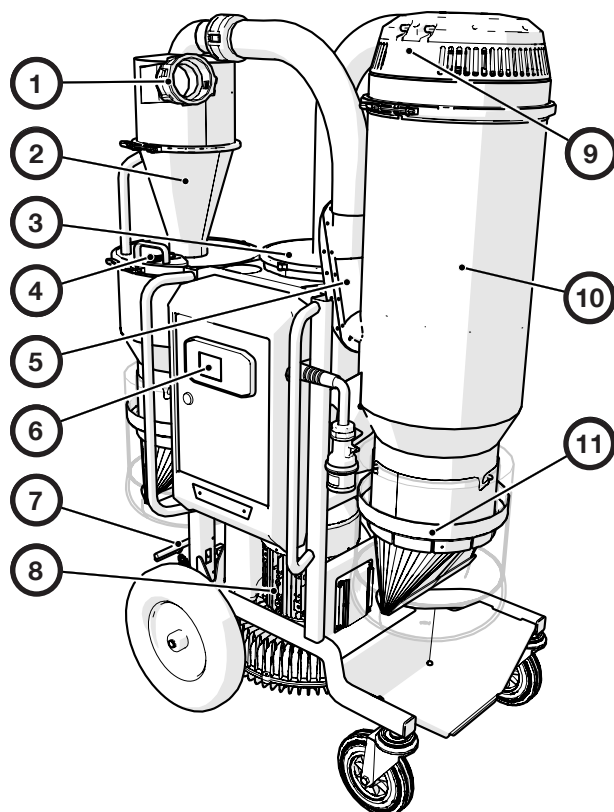
A felszívott por kezelésére szolgál az előszeparátoron és a portalanítón található zsákrendszer. Annak megelőzésére, hogy a zsákot az előszeparátor vagy a portalanító beszívja, az utóbbiak gumiszeleppel vannak ellátva, amely működés közben zárva van.

Az előszeparátor egy egyszerű kézi művelettel felemelhető és süllyeszthető, és szükség esetén könnyen leszerelhető a vázról.

A portalanító HTC DURATIQ csiszológépről is vezérelhető.



### 3.2 A gép felépítése



Poz.	Leírás
1	3" laposkulcsos beömlőcsatlakozó
2	Előszeparátor
3	Finomszűrő
4	Megkerülő szelep
5	Beömlő szelep
6	Elektromos szekrény vezérlőpulttal
7	Kézfék
8	Oldalcsatornás ventilátor
9	Szűrőtisztító szelep
10	Durvaszűrő tartója
11	Zsák csatlakoztatása ajakszelephoz

## 4. Szállítás és tárolás

### 4.1 Kezelés és tárolás

A portalanítót használaton kívül száraz és fűtött helyiségben kell tárolni.

Ha nem így tárolja, megrongálódhat a nedvességtől és a hidegtől.

A portalanító méreteit és tömegét a Műszaki adatok című fejezet tartalmazza.

### 4.2 Szállítás és emelés



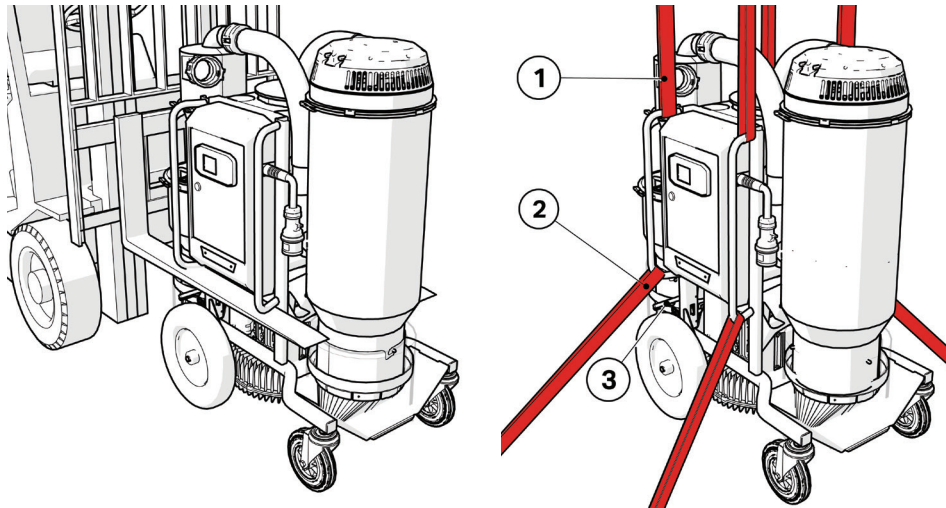
#### Vigyázat!

A portalanító hanyag kezelés esetén felborulhat, és személyi sérülést vagy anyagi kárt okozhat.

A portalanítóból a port és más részecskéket szállítás vagy emelés előtt mindig távolítsa el! Villás targoncával történő mozgatás esetén a villákat mindig a védőszerkezet alá helyezze.

Szállítás esetén mindig gondoskodjon arról, hogy szállítás közben a portalanító fixen rögzítve legyen, a kézféket pedig eressze le, nehogy elmozduljon. A rögzítő szalagot vagy más, a szállítás közbeni rögzítéshez használt felszerelést a rögzítési pontokon rögzítse, és a képen látható módon feszítse le. A gép emelésekor használjon 4 db jóváhagyott emelő szorítókötelet, amelyeket a gép emelési pontjaihoz kell rögzíteni.

A portalanítót csörlővel való emeléskor két rögzítési ponthoz kell rögzíteni.



Poz.	Megnevezés
1	Emelési pontok
2	Rögzítési pontok
3	Kézfék

## 5. Kezelés

### 5.1 Biztonság

Ebben a fejezetben megtalálható az összes figyelmeztetés és megjegyzés, amelyeket a portalanítónál figyelembe kell venni.

### 5.2 Általános tájékoztató



#### Vigyázat!

Alkalmazzon védőfelszerelést, úgymint acél lábujjvédővel ellátott cipő, védőszemüveg, védőkesztyű, légzőmaszk és fülvédő.

### 5.3 Előszeparátor & portalanító különböző pozíciói



#### Vigyázat!

A portalanítót csak olyan személy használhatja vagy javíthatja, aki megfelelő gyakorlati és elméleti képzésben részesült, valamint elolvasta ezt a kézikönyvet.



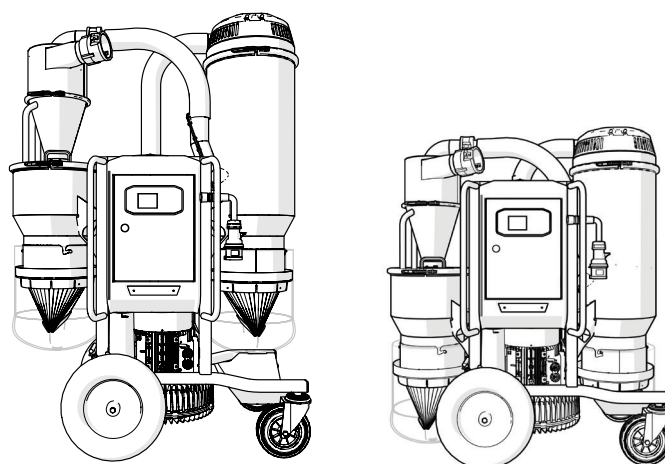
#### Vigyázat!

A portalanítót csak sík felületen szabad használni és mozgatni. Beszorulás veszélye áll fenn, ha gurulni kezd.



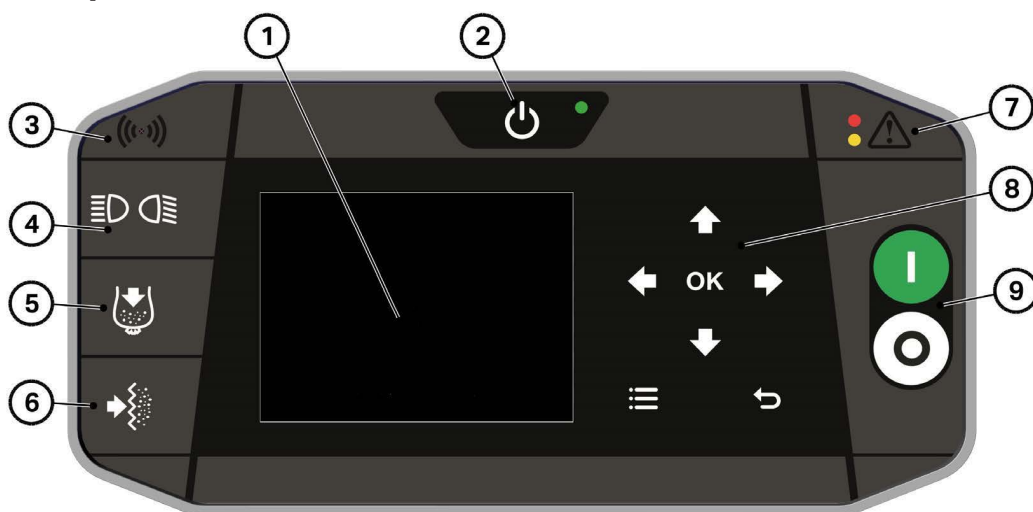
#### Tippek!

Ellenőrizze a legkisebb ajánlott kábelkeresztmetszetet, mielőtt hosszabbítót használ. Az ajánlott kábelkeresztmetszetek a Műszaki adatok c. részben találhatóak.



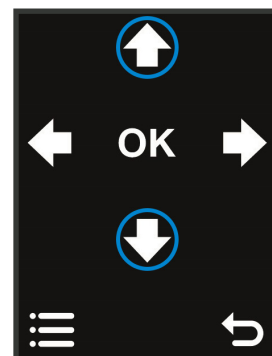
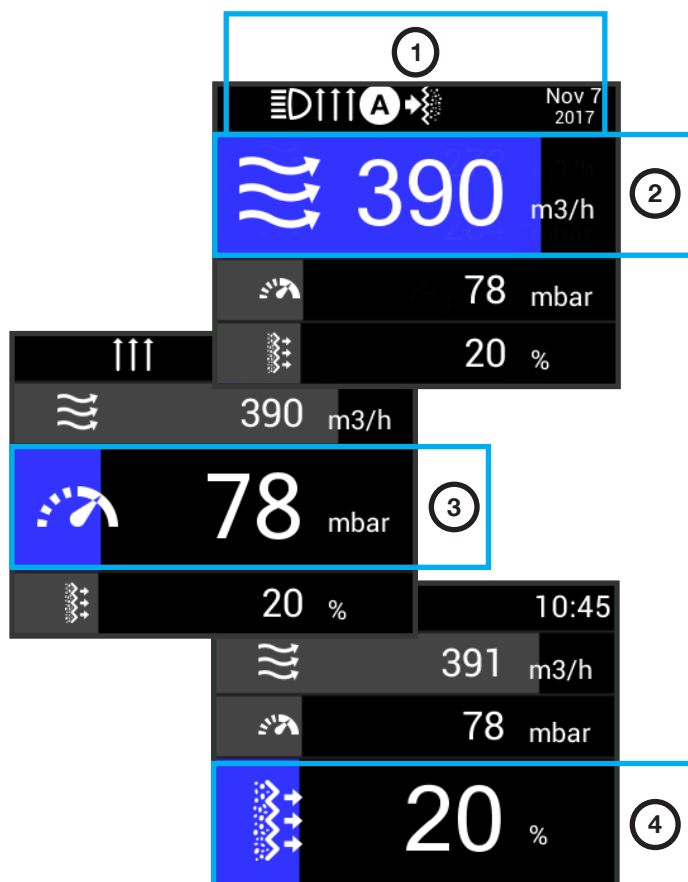
Az előszeparátor és a portalanító szállítás során leengedhető, de egy egyszerű kézmozdulattal le is szerelhető.

## 5.4 Vezérlőpult



SZÁM	Ikon	Funkció	Megnevezés
1		Kijelző	Az áramló térfogatot mutatja (m <sup>3</sup> vagy cfm). A nyomást mutatja (össznyomás mbar vagy vízoszlopmagasság). Szűrő állapota, 0% tiszta szűrő, 100% eltömődött szűrő.
2		Be/készenlét	Bekapcsolja vagy készenléti üzemmódba állítja a gépet. A gép feszültség alá helyezéskor felébred. A készenléti üzemmódba kapcsoláshoz tartsa lenyomva a gombot. A gép felébresztéséhez nyomja meg 1x a gombot.
3		Távoli kapcsolat	A DURATIQ távoli kapcsolat státuszt jelzi.
4		Tartozék ki/be	Ki- és bekapcsolja a tartozékot
5		Por ürítése (tartozékok, automatika)	Megadott ideig nyitva tartja a szűrőtisztító szelepet, hogy a por beleessen a porzsákokba.
6		Szűrőtisztítás (tartozékok, automatika)	Elindítja 1x a szűrőtisztítást (lezárja a bemeneti szelepet, és kinyitja a szűrőtisztító szelepet).
7		Riasztás/ Figyelmeztetés	Riasztás, piros LED. A gép hiba miatt nem működtethető Figyelmeztetés, sárga LED. A gép korlátozott funkciókkal működik.
8		Navigálás a menüben	Menüválasztás vezérlése stb. Ha nem a menüben áll, ezek a gombok vezérik a többi funkciót. Fel/le nyíl - ezekkel kiválasztható, hogy a képernyőn mely érték legyen domináns (nagy).
9		Elindítás / leállítás	Elindítja és leállítja az oldalcsatornás ventilátort. Oldalcsatornás ventilátor automatikus fázisváltása (forgásirány). Hibás forgásirány esetén az oldalcsatornás ventilátor leáll, a fázisok felcserélődnek, és azt követően az oldalcsatornás ventilátor elindul a helyes forgásirányban.

## 5.5 Kijelző felhasználói menüje



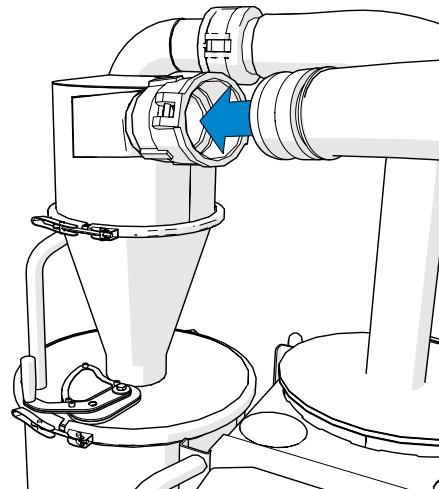
A kijelző üzemmódjának módosításához használja a felfelé vagy a lefelé nyilat.

SZÁM	Ikon	Funkció	Megnevezés
1		Szerviz	Szerviz
		Por ürítése	Por ürítése
		Szűrőtisztítás	Szűrőtisztítás
		Forgásirány	Forgásirány
		Automatikus	Automatikus
		Világítás	Világítás
			Idő és dátum
2		Áramlás	Az áramlást mutatja (m <sup>3</sup> -ben vagy cfm-ben), sárgára vált, ha az áramlás kicsi.
3		Nyomás	A nyomást mutatja (össznyomás mbar vagy mm/Aq) sárgára vált, ha a vákuum túl nagy, a szívónyílás eltömődött. Fennáll a veszélye annak, hogy a motor túlmelegedés miatt lekapcsol.
4		Szűrő állapota	0% = tiszta szűrő. 100% = eltömődött szűrő, sárga oszlop, ideje kitisztítani a szűrőt

## 5.6 Porszűrés

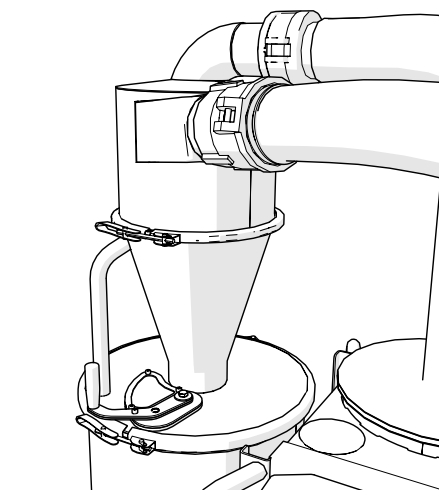
### Csőcsatlakozás

A 3"-os csatlakozóval szerelt szívónyílással gyorsan, egyszerűen és biztonságosan csatlakoztatható a szívócső a csiszológép és a portalanító között vagy más, porelszívásához használt tartozékhoz.



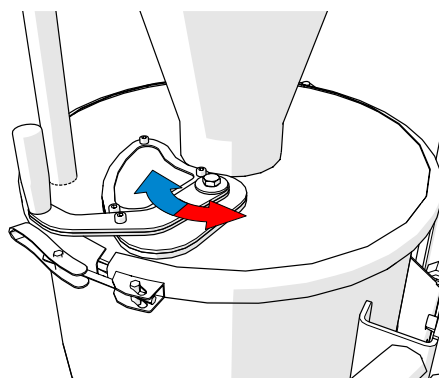
### Előszeparátor

Leválasztja a por nagy részét a gépen áthaladó levegőáramból. A különválasztott por az előszeparátor alatt gyűlik össze.



### Megkerülő szelep

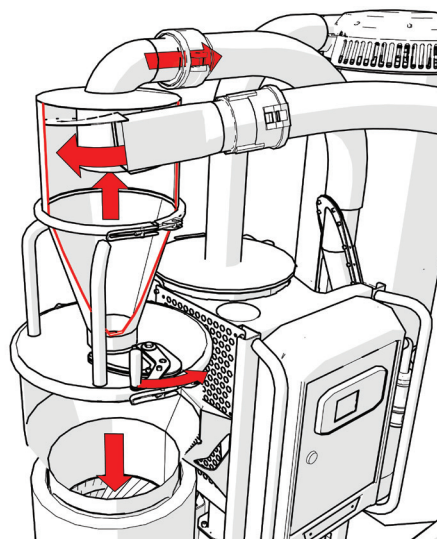
A zsákba ürítéshez az óramutató járásával ellentétes irányban forgatva zárja el a megkerülő szelepet.



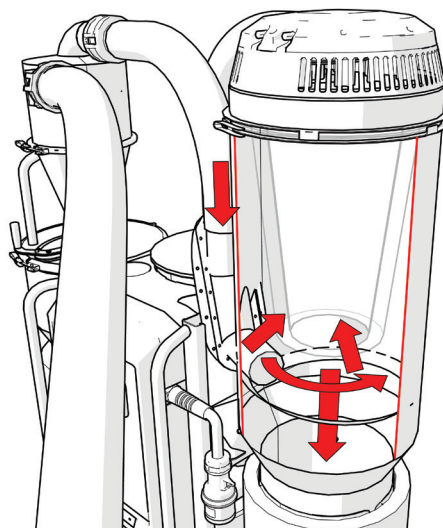
### Figyelem!

A szelepet csak rövid időre szabad lezárni, mert a porlerakódás és az előszeparátor leállításának kockázata jelentős mértékben megnő.

Ha a szelep zárva van, a por beleesik a zsákba, és ha a zsák megtelt, kicserélhető. Amikor a szelep zárva van, a por nem választódik le, hanem továbbhalad a durvaszűrő tartójába. A por különválasztásának megkezdéséhez fordítsa vissza a szelepet.

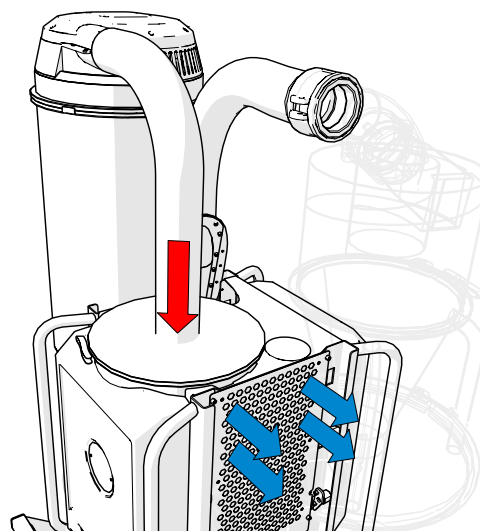


Amikor a levegő keresztáramlik a szívónyílás tartóján, a sebessége csökken, és így a levegőáramban fennmaradó por lehullik a zsákba. Ezután az áramló levegő egy durvaszűrőn megy keresztül, amely a durvaszűrő tartójában található.





### Légtisztítás

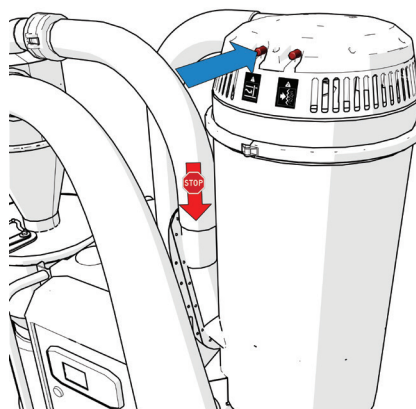
A nagy tisztasági szint elérése érdekében a levegő egy finomszűrőn áramlik keresztül, mielőtt áthaladna az oldalcsatornás ventilátoron, és kiáramolna a kipufogócsövön keresztül.



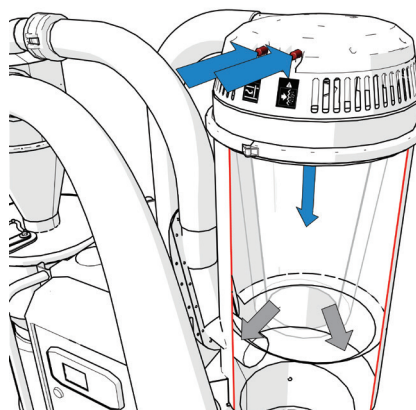
## 5.7 Szűrőtisztítás

SZÁM	Ikon	Megnevezés	Megnevezés
1		1-es gomb	Lezárja a bemeneti szelepet, és vákuumot hoz létre a durvaszűrő tartójában
2		2-es gomb	A durvaszűrő tisztításához kinyitja a tisztító szelepet

A durvaszűrő tisztításához tartsa lenyomva az 1-es gombot. Így a bemeneti szelep lezár, és leáll a levegőáramlás a durvaszűrő tartóján belül. Az oldalsó ventilátorcsatornában nagyobb vákuum jön létre.



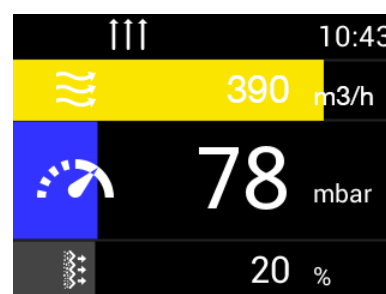
Tartsa lenyomva az 1-es gombot, és utána nyomja meg a 2-es gombot, hogy kinyissa a tisztító szelepet, és kitisztíthassa a durvaszűrőt.



Ellenőrizze a kijelzőn, hogy tisztítás után a szűrő állapota megfelelő-e.

Ellenkező esetben ismételje meg a tisztítást.

Ha a szűrő állapota 30% fölötti, a por megreked a szűrőben, és a szűrőt meg kell tisztítani vagy ki kell cserélni. Lásd a Szűrő cseréje című 6.8 részt.





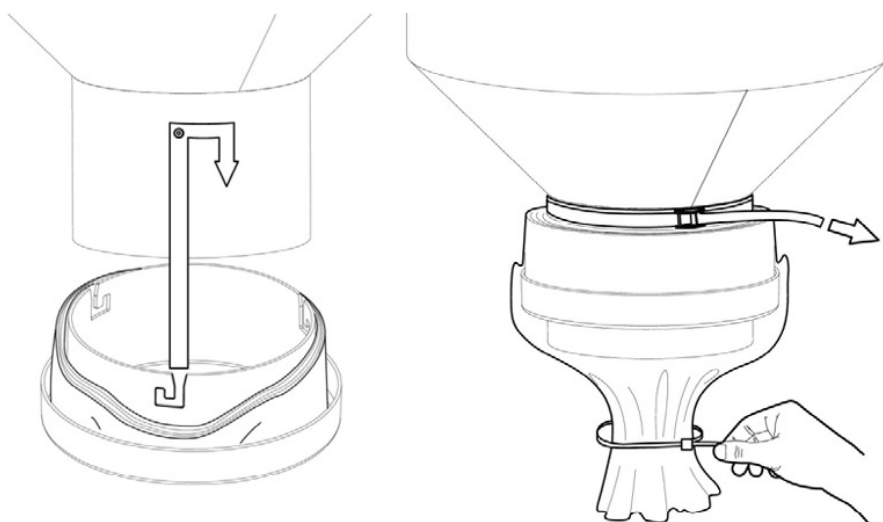
## 5.8 A porzsák cseréje

A portalanító olyan zsákrendszerrel van felszerelve, amelynek köszönhetően a porzsák cseréjekor minimális a porterhelés. Ez a zsákrendszer rendelésre kapható. Forduljon a HTC viszonteladójához.



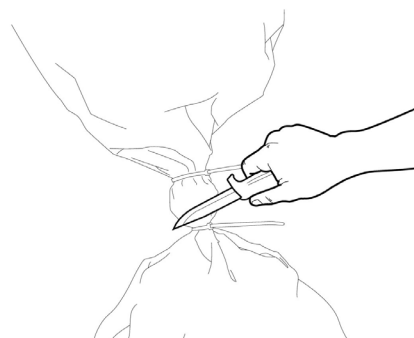
### Vigyázat!

Alkalmazzon védőfelszerelést, úgymint acél lábujjvédővel ellátott cipő, védőszemüveg, védőkesztyű, légzőmaszk és fülvédő.



Helyezze a zsákokat a tartóra, és szerelje fel őket. Húzza fel a zsák belső részét, és szíjjal rögzítse. Zárja le az alsó részt egy kábelkötegelővel.

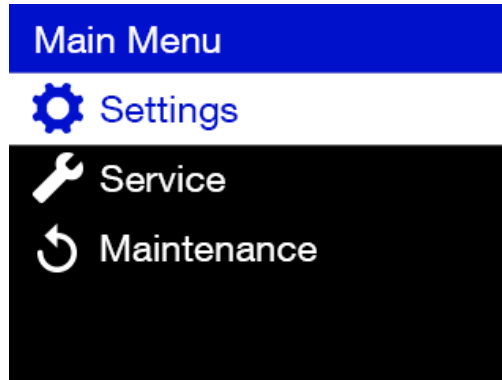
Ha a zsák megtelt, húzza ki, és szereljen fel két kábelkötegelőt, hogy később levághassa a zsákot.



### Tippek!

Húzzon ki egy új zsákot lefelé a gyűjtőlemezig. Így tud a hulladék a legkönnyebben a zsákba hullani.

## 5.9 Kijelző információs menüje

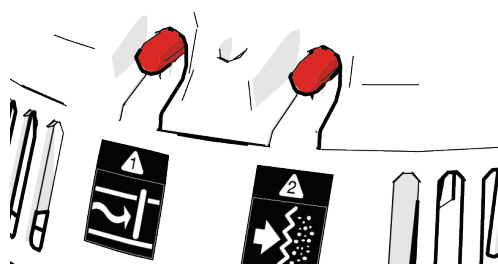


MENÜK						
	SETTINGS		TIME/DATE	Time and date settings		
			UNITS	<b>Metric</b>	m <sup>3</sup> /h & mbar	
				Imperial	CFM & in Aq	
			FREQUENCY	<b>50Hz</b>	Térfogatáram-számításhoz	
				60Hz		
			FILTER PURGE		Auto Purge	AUTO <b>ON/OFF</b>
					Purge Time	TIMER 3/5/10/15/20/30 MIN
					Filter Status	50% – <b>100%</b>
	Flow			150m <sup>3</sup> /h – 500m <sup>3</sup> /h 100cfm – 300cfm		
	RADIO SYSTEM	Group id				
	SERVICE		HTC SUPPORT	Link to webpage (QR-kód és webcím)		
			INFORMATION	SERIAL NO.		
				FIRMWARE VERSION		
				MACHINE HOURS		
				COMMISSIONING DATE		
NEXT SERVICE						

## 6. Tartozékok



### 6.1 Automatikus szűrőtisztítás

Az automatikus szűrőtisztítás automatikusan megtisztítja a portalanító durvaszűrőjét, ha az eltömítődik. Ez úgy történik, hogy az elektromágneseket az 1-es és 2-es gombhoz kell kapcsolni, hogy a portalanító vezérlőpultja automatikusan vagy gombnyomással elvégezhesse a szűrő tisztítását. A szűrő tisztítására akkor kerül sor, ha az alábbi feltételek közül legalább egy teljesül:



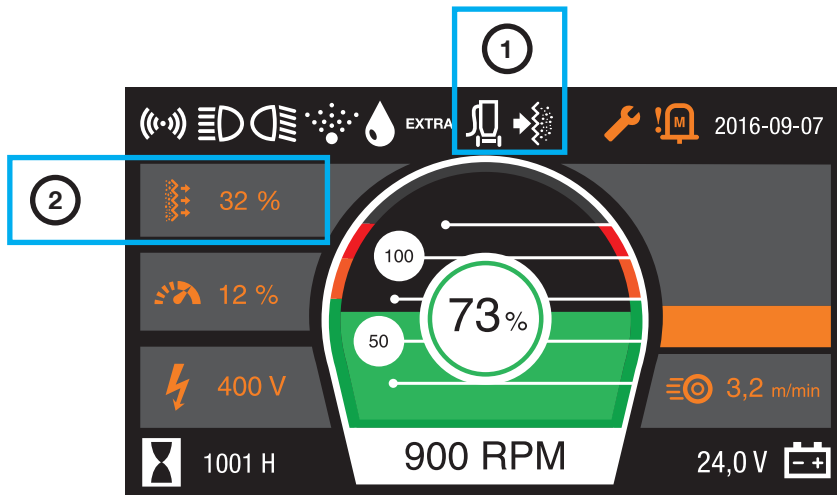
- Letelt a szűrőtisztítások közötti beállított idő.
- Filter status - Előírás 100%.  
Az alacsonyabb érték gyakoribb tisztítást eredményez.
- Flow limit - Előírás 240 m<sup>3</sup>/h (150 cfm).  
A magasabb érték gyakoribb tisztítást eredményez.

Az előre beállított értékek módosításához lásd a „4.9 A kijelző információs menüje” részt.

Szűrő tisztítása a vezérlőpultról		
Funkciógomb		Megnevezés
	Zsák ürítése	Lassabb szűrőtisztítást tesz lehetővé, hogy a por bele tudjon esni a zsákba.
	Szűrőtisztítás	Végrehajt egy szűrőtisztítási ciklust

## 6.2 Távvezérlés

A DURATIQ Remote Connection a portalanítót a DURATIQ csiszológéppel kapcsolja össze. A portalanító és egy DURATIQ csiszológép párosításához a menüben menjen a Radio System pontra, és csiszológépen is és a portalanítón is válassza ki ugyanazt az azonosító számot. Ezáltal a portalanító a DURATIQ csiszológépről vezérelhető, és adatok küldhetők az egységek között.



Információ és vezérlés DURATIQ csiszológépről			
Poz.	Ikon	Megnevezés	Megnevezés
1		Porelszívó	Szürke ikon: A gép és a porelszívó egymáshoz van csatlakoztatva.
		Vigyázat	Fehér ikon: A porelszívó működik.
		Hibajelzés	Sárga villogó ikon figyelmeztetés esetén. Piros villogó ikon hibajelzés esetén.
2		Porelszívó értékei Kijelzés módosítása a vezérlőpanelen a felfelé vagy a lefelé nyíl segítségével.	Áramlás
			Vákuum
			Szűrő állapota
Funkciógomb		Megnevezés	
	Portalanító	Elindítja és leállítja a portalanítót	
	Szűrőtisztítás	Röviden megnyomva szűrőtisztítás Benyomva por ürítése	

## 7. Karbantartás

### 7.1 Általános tájékoztató

Ajánljuk, hogy rendszeresen ellenőrizze a portalanítót.

**Vigyázat!**

Karbantartás és javítás esetén a gépet áramtalanítani kell.

**Vigyázat!**

Alkalmazzon védőfelszerelést, úgymint acél lábujjvédővel ellátott cipő, védőszemüveg, védőkesztyű, légzőmaszk és fülvédő.

**Vigyázat!**

Ne locsolja le vízzel a portalanítót, mivel nedvesség juthat az elektromos részekbe, és károsodhat az oldalcsatornás ventilátor.

### 7.2 A portalanító tisztítása

- Porszívózza ki a portalanítót.
- Végezze el a szűrőtisztítást, és ürítse ki a port a gépből.
- Majd használat után tisztítsa le a portalanítót egy benedvesített szivacsos vagy ronggyal.
- Ehhez csak vizet használjon.

### 7.3 Napi karbantartás

- Ellenőrizze, hogy a porzsákok épek-e.
- Ellenőrizze, hogy az ajakszelepek nem sérültek-e.
- Ellenőrizze a szűrők állapotát.
- Ellenőrizze, hogy a portalanítóhoz csatlakoztatott tartozékok, pl. a tömlők épek-e, és nincs-e rajtuk repedés.
- Biztosítsa, hogy a levegő akadálytalanul áramolhasson, és ne legyen dugulás.

## 7.4 Heti karbantartás

### **Tömítés ellenőrzése**

- Fogja meg újra a bemenetet, és hagyja, hogy elérje a 370 mbart.

### **Előszeparátor ellenőrzése**

- Szemrevételezéssel ellenőrizze a tömítések széleit és külsejét, hogy nincs-e rajtuk repedés vagy sérülés.
- Ellenőrizze, hogy semmilyen szokatlan por nem képződött-e.
- Azt is ellenőrizze, hogy nincs-e semmilyen repedés vagy más szivárgás.
- Szükség esetén állítsa be az előszeparátor gyorsrögzőit.

### **Ellenőrizze a megkerülőszelepet**

- Ellenőrizze, hogy a pillangószelep akadálymentesen mozog-e.
- Szemrevételezéssel ellenőrizze, hogy a pillangószelep tömítésének felületén nincs-e sérülés.

### **Szűrőtisztító szelep ellenőrzése**

- Végezze el a szokásos tisztítási ciklust, és ellenőrizze, hogy a szűrőtisztító jól kivethető-e, és zárt helyzetben nem szivárog-e.

### **Az oldalsatornás ventilátor ellenőrzése**

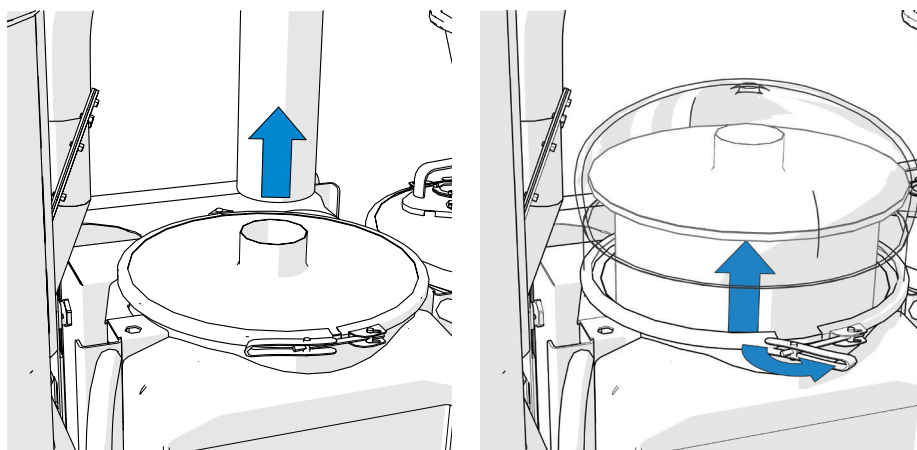
- Szükség esetén porszívózza ki az oldalsatornás ventilátor látható részein lévő port.  
A ventilátor körüli por túlmelegedést okozhat.
- Figyelje meg, hogy nem hallható-e az oldalsatornás ventilátor felől szokatlan zaj.

## 7.5 A szűrő cseréje

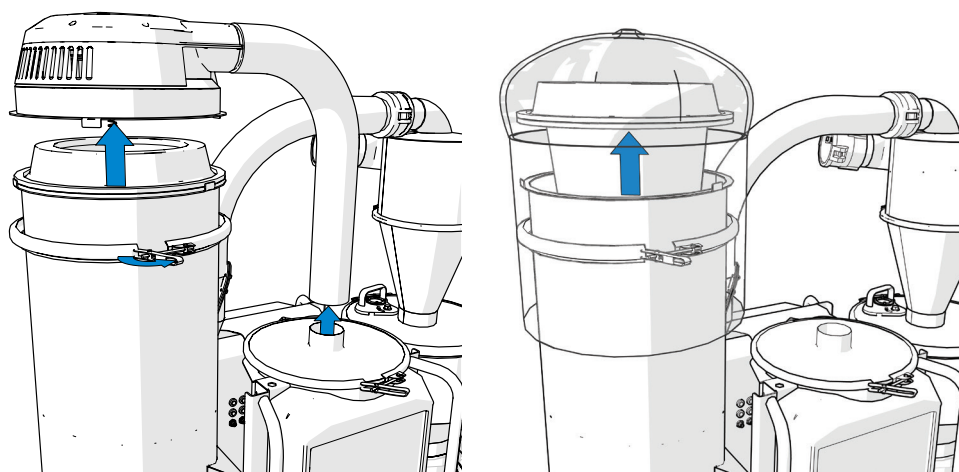


### Vigyázat!

A készülék által beszívott por belélegzése káros lehet a szervezetre. Kövesse az erre vonatkozó helyi rendelkezéseket, és használjon légzőmaszkot.

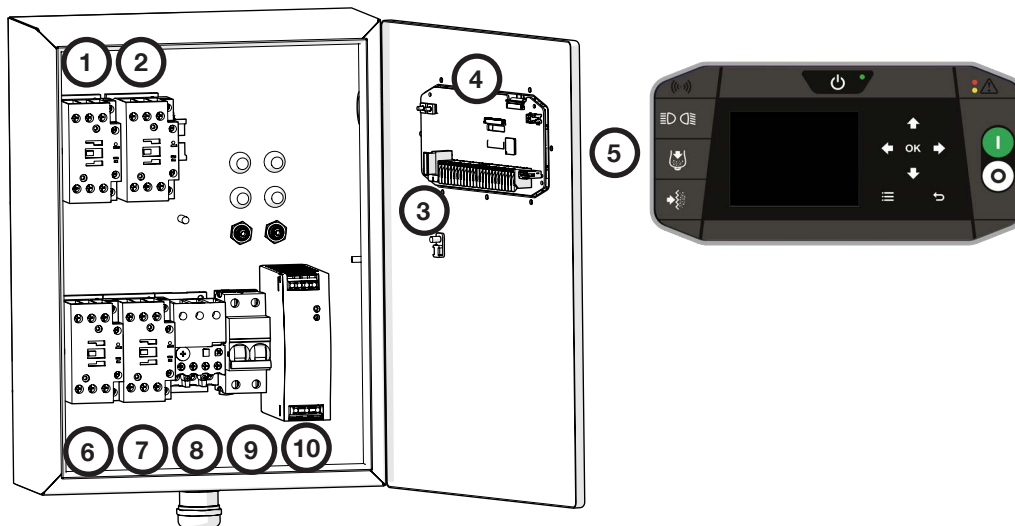


A szűrő ellenőrzéséhez először oldja ki a finomszűrő tömlőjét, és ellenőrizze a tömlő csatlakozásánál, hogy nincs-e por a finomszűrő belső oldalán. Ha igen, oldja ki a szorítógyűrűt, húzzon rá egy zsákot, hogy csökkentse a porrészecskékkel való érintkezést, és cserélje ki a szűrőt.



Ha por van a finomszűrőben, akkor az átjutott a durva szűrőn, amelyet ki kell cserélni. A porrészecskék elleni védelemhez itt is használjon zsákot.

## 7.6 Elektromos szekrény



Szám	Jelölés	Megnevezés	Szám	Jelölés	Megnevezés
1	K1	Kontaktor (Az óramutató járása- sával megegyező irányban)	6	K3	Kontaktor (Start, Y)
2	K2	Kontaktor (Az óramutató járásával ellentétes irányban)	7	K4	Kontaktor (működés, D)
3	Biztosíték	4 A 24 V egyená- ram	8	Q1	Motorvédelem
4	USB	USB-aljzat	9	F1	Megszakító
5	PLC	Vezérlőpult	10	U1	Áramellátás



## 8. Szerviz

### 8.1 Javítás

Minden javítást, amelyre adott esetben szükség van, a HTC cég szervizközpontjának kell elvégeznie, amely szakképzett személyzettel rendelkezik, és a HTC eredeti alkatrészeit és tartozékait használja. Lépjen kapcsolatba a viszonteladóval, ha szervizre van szüksége. A kapcsolattartásra vonatkozó információk a kézikönyv legelején, a Kapcsolat című részben található.

### 8.2 Pótalkatrészek

Az alkatrészek gyors szállítása érdekében megrendeléskor mindig adja meg a típust, a gép sorozatszámát és az alkatrész cikkszámát. A típus és a sorozatszám az adattáblán látható.

Az alkatrész cikkszámát a gép alkatrészlistájában találja meg, mely a géphez tartozó digitális tájékoztatóban vagy a HTC cég honlapján ([www.htc-floorsystems.com](http://www.htc-floorsystems.com)) található, olvasható és kinyomtatható.

A géphez kizárólag a HTC cégtől származó eredeti szerszámok és eredeti pótalkatrészek használhatók. Ettől eltérő esetben sem a CE jelölés, sem a garancia nem érvényes.

### 8.3 Motorvédelem

#### **A motorvédelem automatikus visszaállítása alapállásba**

Lásd a figyelmeztető üzenetet a képernyőn, amikor eltűnik, a motorvédelem visszaállítása megtörtént.

- A motorvédelem akkor lép működésbe, amikor a motor túl sok áramot vesz fel, vagy a motorvédelem felmelegszik.
- Ellenőrizze, hogy a szívónyílás nincs-e eltömődve (a képernyőn vákuum látható).
- Kapcsolja le a gépet az elektromos hálózatról.
- Tisztítsa meg a motort/elektromos szekrényt (várjon egy kicsit, mielőtt a szekrényt kinyitná).
- Zárja be az elektromos szekrényt, csatlakoztassa a gépet a hálózatra, és indítsa el.

## 8.4 Funkcióellenőrzés

	Ellenőrzési pont	Teendő
1	Porzsákok	Ellenőrizze, hogy a zsákok épek-e.
2	Ajakszelepek	Ellenőrizze, hogy nem sérültek-e.
3	Előszeparátor	Tömítse el a bemenetet, és ellenőrizze a kijelzőn, hogy a vákuum értéke eléri-e 370 mbar. A megkerülő szelep nyitott és zárt állapotában is végezze el az ellenőrzést
		Nyissa ki a fedelet, és ellenőrizze a megkerülő szelep és a gumi kopását.
4	Bemeneti szelep	Ügyeljen rá, hogy a portalanító ki legyen kapcsolva. Lazítsa meg a bemeneti szelep tömlőjét, és szemrevételezéssel ellenőrizze, hogy a gumi membrán belseje nem kopott és lyukas-e.
		Indítsa be a portalanítót, tartsa lenyomva az 1-es gombot a szűrőtisztító szelepen, és 3 másodperc után ellenőrizze, hogy a vákuum elérte-e a 33 mbar szintet.
		Zárja el a szívónyílást, és lazítsa meg a finomszűrő tömlőjét. Ellenőrizze, hogy a 3" tömlő belsején nincs-e por, ha igen, akkor a durvaszűrőn vagy a tömlőn (Ø 10mm) sérülés található, amely károsíthatja a bemeneti szelep membránját.
5	Tisztító szelep	Végezze el a szokásos tisztítási ciklust, és ellenőrizze, hogy a szelep jól kivehető-e, és nem szivárog-e. Normál tisztítás esetén a kijelző kb. 280 - 330 mbar max. értéket mutat.
6	Oldalcsatornás ventilátor	Figyeljen a szokatlan hangokra.
		Tisztítsa meg az oldalcsatornás ventilátort. Túlmelegedéshez vezethet, ha a ventilátor körül vagy rajta por van.
7	Kerék	Ellenőrizze a kopást, a csapágyakat és a felfüggesztést.
8	Csőcsatlakozások	Ellenőrizze a tömítést és a zárat
9	Fék	Funkcióellenőrzés
10	Emelési pontok	Ellenőrizze, hogy nem keletkezett-e repedés
11	Vezetősínek működése	Ellenőrizze az összes helyzetet, és hogy a felfüggesztő sarkok nem kopottak-e.
12	DURATIQ távoli kapcsolat	Ellenőrizze a működést
		Automatikus szűrőtisztítás Világítás

## 9. Hibakeresés

Ebben a fejezetben az esetleg előforduló hibákat ismertetjük, és tájékoztatást adunk elhárításuk módjáról. Ha a hibákat nem lehet elhárítani, vagy ha más hiba keletkezik, lépjen kapcsolatba a legközelebbi viszonteladóval. Lásd a Kapcsolat fejezetet a kézikönyv legelején.

Hibajelenség	Ok/teendő
A portalanító nem indul be.	Ellenőrizze az elektromos csatlakozásokat.
	Ellenőrizze a megszakítót.
	Ellenőrizze az áramellátást (LED világít?).
	Ellenőrizze a biztosítékot az áramköri lapokon. A LED pirosan világít, ha a biztosíték kiegogett.
A csatlakoztatott kiegészítő nem működik.	Felgyulladt a szimbólum a képernyőn?
	Ellenőrizze a kiegészítő feszültségét.
Bemeneti szelep folyamatosan nyitva/zárva van.	Ellenőrizze az áramot a kimeneteken.
	Ellenőrizze, hogy manuálisan működik-e. Lásd 4. fejezet Porszűrés.
	Ellenőrizze, hogy a szelep membránja ép-e.
A szűrőtisztító szelep nem működik.	Ellenőrizze az áramot a kimeneteken.
	Jól záródik? Ellenőrizze vákuumszivattyúval.
	A membrán ép?
A szivattyú nem indul be.	A motorvédelem bekapcsolt. Hibajelzés a képernyőn.
	Hibajelzés a képernyőn.
	Motorkábel szakadt.

## 9.1 Figyelmeztetések és hibajelzések




### Figyelmeztetések

A figyelmeztetések sárga háttérrel jelennek meg a képernyő tetején. A figyelmeztetések általában nem állítják le a gép működését, de funkcióit korlátozhatják. A működés biztosításához bizonyos intézkedések válhatnak szükségessé. A figyelmeztetés rendszerint az OK billentyűvel kisméretűre csukható, amikor is a figyelmeztetés ikon méretűre zsugorodik az ikonsávban. A probléma megszűnéskor a figyelmeztetés is eltűnik.

Hibajelzés	Megnevezés		
5V POWER PROBLEM	Belső feszültséghiba az áramköri lapon.		
Duratiq Rmt no resp	Belső hiba a DURATIQ Remote Connection egységen.		
PTC Short Circuit	Rövidzárlat a PTC körben.		
USB/PTC Overcurrent	Túlterhelés az USB-n vagy a PTC-n. Rövidzárlat?		
PSens Err 000	Hiba a nyomásérzékelőn Lehetővé teszi, hogy az automatikus szűrőtisztításra csak a megfelelő időben és ne a szűrőállapot/áramlás függvényében kerüljön sor. Bizonyos kijelzőértékek sem működnek tovább, lásd lent. A nyomásérzékelő minden egyes hibájához tartozik egy háromjegyű hibakód, és minden érzékelőnek megvan a saját helye a háromjegyű kódban, amely elárulja, hogy melyik érzékelőnél van a hiba.		
	1xx Sensor diff error Az érzékelők értékei nem egyeznek. Ennek oka az lehet, hogy az érzékelő elromlott, de ok lehet az alábbi hibák egyike is.		
	x#x Hiba a nyomásérzékelőn P_in (nyomásérzékelő a durvaszűrő dobjában) A nyomásérzékelő P_in hibája miatt a szűrőállapot nem működik. Az automatikus szűrőtisztítás csak időre történik.		
	xx# Hiba a P_tot nyomásérzékelőn (a finomszűrő utáni nyomásérzékelő) A P_tot nyomásérzékelő hibája miatt a térfogatáram-mérő, a vákuummérő és a szűrőállapot nem működik. Az automatikus szűrőtisztítás csak időre történik.		
	Hibakód	Jelölés	Megnevezés
	1	SENSOR SHORT TO GND	Belső hiba az áramköri lapon/érzékelőn
	2	SENSOR SHORT TO REF	Belső hiba az áramköri lapon/érzékelőn
	4	SENSOR LIMIT HIGH	Az érzékelő olyan értéket mutat, amely a normálnál/lehetségesnél nagyobb. Hiba a nyomásérzékelőn
	8	SENSOR LIMIT LOW	Az érzékelő olyan értéket mutat, amely a normálnál alacsonyabb. Ennek oka lehet szivárgás pl. a porzsákon, szűrőn, tömítéseken, a nyomásérzékelő tömlőjén stb. Az elromlott érzékelő is okozhatja.
	Példa: Ha 4-es hibakód van a P_in érzékelőn és 1-es hiba a P_tot nyomásérzékelőn, akkor a hibaüzenet a következő lesz: PSens Err 041		

### Hibajelzés

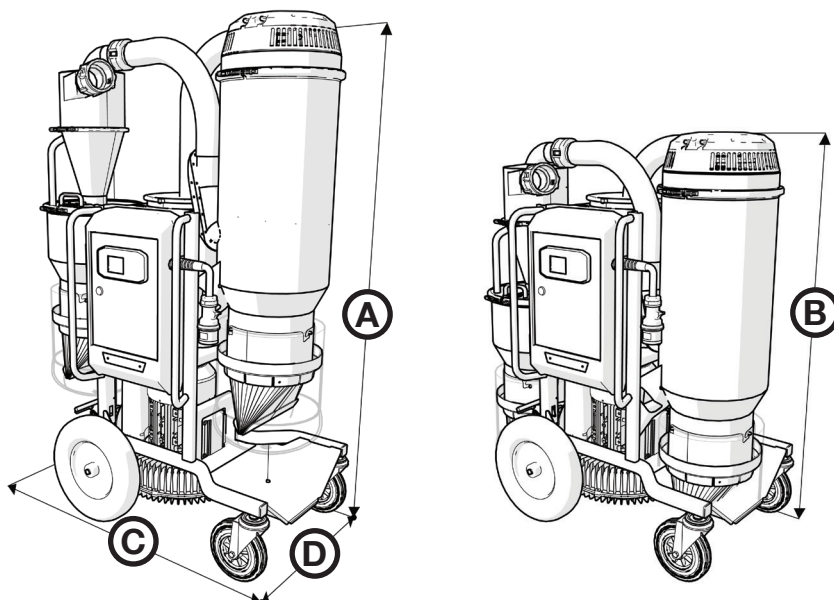
A hibaüzenet piros háttérrel jelenik meg a képernyő tetején. A hiba rendszerint a gép egy vagy több funkcióját is leállítja. A működés folytatásához beavatkozásra lehet szükség.

Hibajelzés	Megnevezés	Ok	
Motor Overload	A túláramvédelem bekapcsolt. Automatikusan alaphelyzetbe áll, amint a gép lehűlt.	Ok lehet a szívócső eldugulása (magas vákuum).	
		Kis feszültség.	
		Szélsőséges meleg.	
		Megrongálódott a motor.	
xx kapocs Overload	Rövidzárlat az 1-12 huzalvégződésen.	Az xx megmutatja, hogy a rövidzárlat mely végződést érinti.	
Pump Direction Ctrl Failure	Három indítási kísérlet után három alternatíva jelenik meg. A gép nehezen tudja olvasni a fázissorrendet.	<b>Alternatíva</b>	
		Is the pump direction correct?	 Yes
			 No
			 Try Again

## 10. Műszaki adatok

Az alábbi táblázat és ábrák az adott portalanító műszaki adatait, valamint méreteit mutatják.

	HTC D60		
Motorteljesítmény	5,5 kW 7,5 hp		6,3 kW 8,5 LE
Áram	30 A	15 A	
Frekvencia	50 Hz – 60 Hz		60 Hz
Feszültség	180 – 240 V 3~	380 – 415 V 3~	440 – 480 V 3~
A gép teljes tömege	179 kg 395 lbs		
Maximális névleges térfogatáram	50 Hz	530 m <sup>3</sup> /h 312 cfm	
	60 Hz	620 m <sup>3</sup> /h 365 cfm	620 m <sup>3</sup> /h 365 cfm
Levegő kezdeti térfogatárama, gép	50 Hz	440 m <sup>3</sup> /h 260 cfm	
	60 Hz	500 m <sup>3</sup> /h 295 cfm	500 m <sup>3</sup> /h 295 cfm
Maximális vákuum, gép	375 mbar 150 inH <sub>2</sub> O		
Szűrőfelület, főszűrő	4 m <sup>2</sup> 43 ft <sup>2</sup>		
HEPA szűrő kategóriája	H13		
Szűrőfelület, Hepa 13 szűrő	6 m <sup>2</sup> 64,6 ft <sup>2</sup>		
Ajánlott legkisebb kábelkeresztmetszet	6,0 mm <sup>2</sup> AWG10	2,5 mm <sup>2</sup> AWG14	
Tárolási hőmérséklet	-20 – +50 °C -4 – +122 °F		
Üzemeltetési hőmérséklet	-5 – +40 °C +23 – +104 °F		
A levegő páratartalma	5-90%		
Hangnyomásszint az ISO 11203 szabvány szerint; a mérés 1-es osztályba sorolt precíziós zajszintmérővel történik	82 dBA		
Hangteljesítményszint az ISO 3746 szabvány szerint; a mérés 1-es osztályba sorolt precíziós zajszintmérővel történik	89 dBA		
Adókészülék frekvenciája, távkapcsoló	2,45 GHz sáv (2400 – 2483 Mhz)		
Adóteljesítmény, távkapcsoló	>1,26mW (max1dBm)		



A portalanító magasság- és hosszmérete mm-ben, üzemi és szállítási helyzetben

Méret	A	B	C	D
	1920 mm	1400 mm	1235 mm	680 mm
	75,6"	55,1"	46,6"	26,8"

# 11. Környezetvédelem

A HTC termékek legnagyobb részét újrafelhasználható fémből és műanyagból készülnek. Az alábbiakban felsoroljuk a felhasznált főbb anyagokat.

Váz		
Alkatrész	Anyag	Hulladékkezelés
Keret	Fém, porlakkozott	Fém-újrahasznosítás
Első kerék	Fém, műanyag és gumi	Fém-újrahasznosítás
Hátsó kerék	Műanyag és gumi	Éghető

Portalanító		
Alkatrész	Anyag	Hulladékkezelés
Henger	Fém, porlakkozott	Fém-újrahasznosítás
Longopac-tartó	Műanyag, ABS	Műanyag-újrahasznosítás/ éghető
Fedél	Fém, porlakkozott	Fém-újrahasznosítás
Laposkulcs	Fém, alumínium is	Fém-újrahasznosítás 1)
Előszeparátor forgócsatlakozója	Műanyag (nejlon)	Műanyag-újrahasznosítás/ éghető
Tömlő	Műanyag (PUR) és fémhuzal	Műanyag-újrahasznosítás/ éghető
Hepa 13 szűrő	Fém, üvegszál-erősítésű papír és melegenyv	Fém-újrahasznosítás 2)
Előszűrő	Fém, poliészter és melegenyv	Fém-újrahasznosítás 2)

Elektromos rendszer		
Alkatrész	Anyag	Hulladékkezelés
Kábelek	Polikloropén- és PVC-szigetelésű rézvezeték	Kábelhulladék
Motor	Fém: acél, alumínium és réz	Elektronikai hulladék
Elektromos alkatrészek	Fém és műanyag	Elektronikai hulladék

- 1) Ha lehetséges, a különböző fémeket válassza külön.
- 2) Ha a szűrőbe a csiszolóporból veszélyes anyag kerül, azt veszélyes hulladékként kell kezelni.

A gép alkatrészeinek újrahasznosításával és ártalmatlanításával kapcsolatban lásd a hatályos nemzeti jogszabályokat.









