



# Husqvarna®



## HTC 950 RX

Huskvarna, 2022-10-16

### **Bruksanvisning, SV**

Bästa kund!

Tack för att du väljer en produkt med Husqvarna-kvalitet. Vi hoppas att du gillar den.

Observera att den bifogade manualen innehåller HTC Floor Systems referenser.

Husqvarnakoncernen försäkrar att den här produkten håller god kvalitet.

Om du har frågor kan du kontakta vårt lokala återförsäljnings- eller serviceställe eller besöka [www.husqvarnacp.com](http://www.husqvarnacp.com).

Husqvarna AB

561 82 Huskvarna, Sverige



SE



MANUAL

# HTC 950 RX

Manual på originalspråk



# EG-försäkran om överensstämmelse

Vi, **Husqvarna AB**, SE 561 82 Huskvarna, SVERIGE, Tel. +46 36 146500, försäkrar på eget ansvar att denna produkt:

<b>Beskrivning</b>	<b>Utrustning för polering och slipning</b>
<b>Varumärke</b>	HUSQVARNA
<b>Typ/Modell</b>	HTC 950 RX
<b>Identifiering</b>	Serienummer daterade 2022 och framåt

uppfyller alla krav i följande EU-direktiv och förordningar:

<b>Direktiv/förordning</b>	<b>Beskrivning</b>
2006/42/EG	"angående maskiner"
2014/53/EU	"angående radioutrustning"
2011/65/EU	"om begränsning av vissa farliga ämnen"

och att följande standarder och/eller tekniska specifikationer tillämpas:

**EN ISO 12100:2010**

**EN 60335-1:2012+AC:2014+A11:2014**

**EN 60335-2-72:2012**

**EN 61000-6-2:2005+AC:2005**

**EN 61000-6-4:2007+A1:2011**

**ETSI EN 301 489-33 V2.2.0**

**ETSI EN 301 489-17 V3.2.0**

**ETSI EN 300 328 V2.2.2**

**EN IEC 63000:2018**

Partille, 2022-10-16



Martin Huber

R&D Director, Concrete Surfaces & Floors  
Husqvarna AB, Construction Division

Ansvarig för teknisk dokumentation

<b>1</b>	<b>Introduktion</b>	<b>2</b>
1.1	Allmänt .....	2
1.2	Ansvar .....	2
1.3	Manual .....	2
1.3.1	Säkerhetsförklaringar - symbolförklaringar .....	2
1.4	Transport .....	3
1.5	Vid leverans .....	4
1.6	Uppackning av utrustning .....	4
1.7	Maskinskytt .....	4
1.8	Hantering och förvaring .....	5
1.9	Vibrationer och buller .....	5
1.9.1	Hand- och armvibrationer .....	6
1.9.2	Ljudeffektsnivå .....	6
<b>2</b>	<b>Säkerhet</b>	<b>7</b>
2.1	Allmänt .....	7
2.2	Varningar .....	7
2.3	Observationer .....	8
<b>3</b>	<b>Maskinbeskrivning</b>	<b>10</b>
3.1	Allmän maskinbeskrivning .....	10
3.2	Reglagebeskrivning - manöverpanel .....	12
3.3	Reglagebeskrivning - Radiokontrollenhet .....	14

<b>4</b>	<b>Handhavande</b>	<b>16</b>
4.1	Allmänt	16
4.2	Handtagsinställning	17
4.3	Hjullåsning	18
4.4	Användning av stödhjul	19
4.5	Hantering av vikter	20
4.6	Åtkomst av slipverktyg	22
4.7	Montering och byte av slipverktyg	24
4.7.1	Montering av slipverktyg	25
4.7.2	Byte av slipverktyg	26
4.8	Förbered inför torrslipning	27
4.9	Förbered inför slipning med Mist-Cooler	27
4.10	Förbered inför våtslipning	28
4.11	Manövrering via manöverpanelen	28
4.11.1	Standby	28
4.11.2	Nödstoppsbrytare	28
4.11.3	Starta maskinen - manuell körning	29
4.11.4	Overload	29
4.12	Manövrering via radiokontrollenheten	29
4.12.1	Förberedelser	30
4.12.2	Standby	30
4.12.3	Starta maskinen - Radiostyrning	30
4.12.4	Stanna maskinen - Radiostyrning	31
4.12.5	Byte av radiofrekvens	31
4.12.6	Bruten radiokommunikation	32
4.13	Underlätta din körning	32
<b>5</b>	<b>Underhåll och reparation</b>	<b>34</b>
5.1	Allmänt	34
5.2	Rengöring	34
5.3	Laddning av maskinens batteri	34
5.4	Laddning/byte av radiokontrollenhetens batterier	35
5.5	Dagligen	35
5.6	Varje vecka	35
5.7	Varje månad (eller efter 100 timmar)	36
5.8	Reparation	36
5.9	Reservdelar	36

<b>6</b>	<b>Felsökning</b>	<b>37</b>
6.1	Allmänt .....	37
6.2	Maskinen startar inte .....	37
6.3	Maskinen vibrerar eller sliter verktygen ojämnt .....	37
6.4	Maskinen slipar snett .....	37
6.5	Maskinen stannar - manuell körning .....	37
6.6	Maskinen stannar - radiostyrning .....	38
6.7	Säkringen utlöses ofta .....	38
6.8	Maskinen orkar inte .....	38
<b>7</b>	<b>Elektroniska felkoder</b>	<b>39</b>
7.1	Allmänt .....	39
7.2	Schneider Electric .....	39
7.2.1	ATV312 .....	39
7.2.2	Återställning av frekvensomriktaren .....	39
7.2.3	Kontrollera senaste felkod .....	40
<b>8</b>	<b>Tekniska data</b>	<b>41</b>
<b>9</b>	<b>Miljö</b>	<b>43</b>
9.1	Chassi .....	43
9.2	Sliphuvud .....	43
9.3	Elektriskt system .....	43
9.4	Återvinning .....	44
<b>10</b>	<b>Garanti och CE-märkning</b>	<b>45</b>
10.1	Garanti .....	45
10.2	CE-märkning .....	45

# 1 Introduktion

## 1.1 Allmänt

HTC 950 RX (R = Radiostyrning, X = Fyra slipskivor) är en slipmaskin som kan användas för att slipa, grovavverka, sanera och polera golv av betong, natursten och terrazzo. Maskinens användningsområden beror på valet av verktyg. Verktygen monterar och byter du lätt tack vare det patenterade verktygssystemet EZchange.

Tack vare radiostyrningen slipper operatören eventuella vibrationer från maskinen. Dessutom blir sliparbetet mer effektivt eftersom t. ex. tömning av stoftavskiljare och hantering av kablar kan utföras samtidigt som maskinen slipar.

Läs noga igenom manualen så att du vet hur du ska använda och underhålla maskinen innan du använder den. Kontakta din återförsäljare för mer information. För kontaktinformation, se Kontaktinformation längst fram i manualen.

## 1.2 Ansvar

Även om alla åtgärder vidtagits för att informationen i denna manual ska vara korrekt och fullständig, tar vi inget ansvar för felaktigheter eller information som utelämnats. HTC förbehåller sig rätten att ändra de beskrivningar som finns i denna manual utan att meddela om detta i förväg.

Denna manual skyddas av upphovsrättslagen och ingen del av denna får kopieras eller på något sätt användas utan HTC:s skriftliga godkännande.

## 1.3 Manual

Denna manual tar, förutom övergripande funktioner, upp användningsområden och skötsel av slipmaskinen.

### 1.3.1 Säkerhetsförklaringar - symbolförklaringar

För att tydligt markera extra viktiga avsnitt förekommer ett antal symboler i manualen, se nedan. För att i möjligaste mån undvika såväl personskador som materiella skador är det av yttersta vikt att du extra noggrant läser och förstår texten intill dessa symboler. Det finns även praktiska tips markerade med en symbol. Tipsen är till för att underlätta för dig vid användandet av maskinen samt för att få ut största möjliga nytta av den.

Följande symboler används i dokumentet för att markera för läsaren när man bör vara observant.

**Varning!**

Denna symbol betyder **Varning!** och innebär att fara för person- eller materiell skada föreligger vid felaktig användning av maskinen. Ser du denna symbol intill en text ska du extra noggrant läsa igenom texten och inte utföra moment du är osäker på. Detta för din egen eller annan användares säkerhet samt för att undvika skador på maskinen.

**Observera!**

Denna symbol betyder **Observera!** och innebär att eventuell materiell skada kan uppstå vid felaktig användning av maskinen. Ser du denna symbol intill en text ska du extra noggrant läsa igenom texten och inte utföra moment du är osäker på. Detta för att undvika skador på maskinen.

**Tips!**

Denna symbol betyder **Tips!** och innebär att du kan få tips och råd om underlättande eller slitagebesparande åtgärder för din maskin. Ser du denna symbol intill en text bör du läsa igenom texten för att underlätta ditt arbete och förlänga maskinens livslängd.

## 1.4 Transport

**Varning!**

Avaktivera aldrig radiostyrningsfunktionen när du stannat maskinen vid lastning på lutande underlag eftersom maskinen då kan komma i rullning.

**Observera!**

Maskinen kan inte förflyttas manuellt om drivhjulen är låsta och radiostyrning aktiverad.

Se alltid till att slipmaskinen är fast förankrad till sin omgivning och att sliphuvudet är nedsänkt mot underlaget. Se till att spännband eller annan utrustning som används vid förankring under transport spänns in över icke rörliga delar som t.ex. slipmaskinens chassi.

Maskinen kan också transporteras i avsedd lyftögla, pos 3, Bild 3-1, sidan [11](#) med annat lyftredskap, t. ex. truck eller lyftkran. Se då till att vikterna är låsta i sitt främre läge och att handtaget är i sitt bakre läge, se Bild 4-6, sidan [21](#) och Bild 4-2, sidan [18](#)

Vid lyft av slipmaskinen ska lyftstroppar användas. Dessa ska fästas väl förankrade i avsedd lyftögla, pos 3, Bild 3-1, sidan [11](#). Använd endast lyftstroppar godkända för lyftutrustning.

Maskinen kan också förflyttas kortare sträckor med hjälp av den inbyggda batteridriften och stödhjulet monterat. Batteriets kapacitet räcker till ca 30 minuters transportkörning.



Slipmaskinen ska inte transporteras på lutande underlag t.ex. lastningsramp utan att vara förankrad i lyftögla, pos 3, Bild 3-1, sidan *II* med exempelvis en vinsch. Detta är en säkerhetsåtgärd i händelse av att slipmaskinen kommer i okontrollerad rullning. Se även till att personer (inklusive operatör) i omgivningen befinner sig på ett säkert avstånd för att undvika personskada, i händelse av att slipmaskinen kommer i okontrollerad rullning.

## 1.5 Vid leverans

Vid leverans ingår följande artiklar. Kontakta din återförsäljare om något saknas.

- Manualsativa
- Låsnyckel för elskåp
- Startnyckel
- Stödhjul för transport
- Radiokontrollenhet

## 1.6 Uppackning av utrustning



### **Varning!**

Läs noggrant igenom säkerhetsinstruktionerna och manualen före användning.

- Kontrollera noggrant om förpackningen eller utrustningen har skador vid leveransen. Om det finns tecken på skador, kontakta din återförsäljare och anmäl skadan. Anmäl yttre skador även till transportbolaget.
- Kontrollera att leveransen motsvarar din order. Vid frågor, kontakta din återförsäljare.
- Vid lyft av slipmaskinen ska lyftstroppar användas. Dessa ska fästas väl förankrade i avsedd lyftögla, pos 3, Bild 3-1, sidan *II*. Använd endast lyftstroppar godkända för lyftutrustning.

## 1.7 Maskinskyt

Maskinskytten innehåller information enligt nedan. Modell- och serienummer måste anges vid beställning av reservdelar till maskinen.

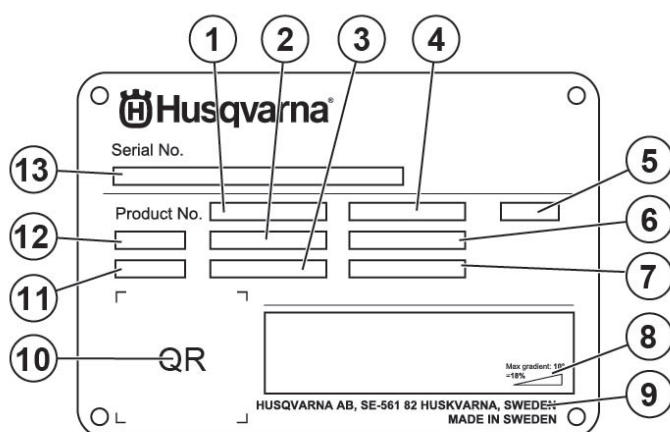


Bild 1-1. Maskinskyt

1. Produktnummer
2. Produktvikt
3. Märkeffekt
4. Märkspänning
5. Hölje
6. Märkström
7. Frekvens
8. Maximal lutningsvinkel
9. Tillverkare
10. Kod som kan skannas
11. Tillverkningsår
12. Modell
13. Serienummer

## 1.8 Hantering och förvaring

Maskinen bör förvaras i ett torrt och uppvärmt utrymme när den ej används. Den kan annars ta skada av kondens och kyla.

Vid lyft av slipmaskinen ska lyftstroppar användas. Dessa ska fästas väl förankrade i avsedd lyftögla, pos 3, Bild 3-1, sidan [11](#). Använd endast lyftstroppar godkända för lyftutrustning.

## 1.9 Vibrationer och buller



### Varning!

Använd alltid hörselskydd då maskinen används.

### 1.9.1 Hand- och armvibrationer

Hand- och armvägd vibrationsnivå [ $\text{m/s}^2$ ] för HTC 950 RX har uppmätts med utrustning godkänd enligt ISO 5349-1:2001. Mätosäkerheten för mätapparaturen är angiven till  $\pm 2\%$ .

Maskinen är testad enligt ISO 5349-2:2001 och ISO 20643:2005 för att identifiera de operationer som bidrar till de mest förekommande vibrationsexponeringarna. Vid vibrationsnivåer  $> 2,5 \text{ m/s}^2$  bör exponeringstiden begränsas enligt tabellen nedan. Vid vibrationsnivåer  $> 5 \text{ m/s}^2$  ska omedelbara åtgärder från arbetsgivaren vidtas så exponeringstiden ej överskrider den tid som anges i tabellen nedan.

Identifierade arbetsförhållanden	Uppmätta värden [ $\text{m/s}^2$ ]	Tillåten daglig exponering (antal timmar)
Slipning/polering	3,58	15,6 h
Floorprep (T-rex)	5,44	6,76 h

### 1.9.2 Ljudeffektsnivå

Maskinen är testad i enlighet med ISO 3741 och ISO 11202 vad gäller buller. För information om ljudeffektsnivå och ljudtryckssnivå för respektive modell, se tabell i kapitel Tekniska data, sidan [41](#).

## 2 Säkerhet

### 2.1 Allmänt

Detta kapitel innehåller alla varningar och observationer man bör beakta kring HTC 950 RX.

### 2.2 Varningar

**Varning!**

Maskinen får endast användas eller repareras av personal som fått erforderlig praktisk och teoretisk utbildning och som har läst igenom denna manual.

**Varning!**

Använd alltid maskinen i en miljö som är riskfri från explosion och brand. Ta reda på och följ gällande brandskyddsföreskrifter där slipning ska ske.

**Varning!**

Säkra arbetsområdet på lösa föremål. Om lösa föremål hamnar under sliphuvudet kan dessa slungas ut och orsaka personskada.

**Varning!**

Använd skyddsutrustningen enligt märkning på maskin

**Varning!**

Se alltid till att en stoftavskiljare är ansluten till slipmaskinen vid torrslipning för att i största utsträckning undvika att operatör, personer i omgivningen, slipmaskinen och annan utrustning exponeras för dammpartiklar. Exponering av dammpartiklar kan ge personskada och även skada på materiell utrustning.

**Varning!**

Maskinen får endast startas med sliphuvudet nedsänkt.

**Varning!**

Läs noggrant igenom säkerhetsinstruktionerna och manualen före användning.

**Varning!**

Använd alltid hörselskydd då maskinen används.

**Varning!**

Under slipning blir verktygen mycket varma. Tippa maskinen bakåt och låt den stå en stund och använd skyddshandskar när du tar loss verktygen.

**Varning!**

Vid rengöring, byte av verktyg eller vid reparation ska strömmen till maskinen vara bruten.

**Varning!**

Maskinen får endast användas och förflyttas på horisontella ytor. Klämrisk kan uppstå om maskinen kommer i rullning.

**Varning!**

Spola inte av maskinen med högtryckstvätt. Fukt kan då tränga in i elektriska delar samt skada drivsystemet på maskinen.

**Varning!**

Maskinen får aldrig lämnas utan uppsikt av operatören.

**Varning!**

Vid arbete på sådan upphöjd yta att fallrisk föreligger ska ytans kanter vara säkrade. Värden för maskinens tryck- och dragkraft samt framföringshastighet finns i tabellen för maskinens tekniska data i kapitel "Tekniska data".

**Varning!**

För att förhindra osäkra situationer i händelse av funktionsfel eller olycka. Stäng av maskinen och eventuell vattenförsörjning.

**Varning!**

Låt inte barn använda produkten.

**Varning!**

Om batteriet läcker ska du inte låta vätskan komma i kontakt med huden eller ögonen. Om du har rört vid vätskan ska du rengöra området med stora mängder vatten och kontakta läkare.


## 2.3 Observationer


**Observera!**


Maskinen ska kopplas till jordfelsbrytare anpassade för frekvensomriktardrift.


**Observera!**


Maskinen får endast användas till slipning och polering av natursten, terrazzo, betong eller andra förekommande material som är angivna i denna manual eller material som HTC rekommenderar.


-  **Observera!**


Maskinen ska företrädesvis förvaras i torrt och varmt utrymme (plusgrader) när den inte används. Om maskinen förvarats kallt (minusgrader) ska den förvaras varmt (plusgrader) i minst två timmar innan användning.
-  **Observera!**


Vid torrslipning ska anpassad stoftavskiljare användas. För modeller av stoftavskiljare, gå in på [www.husqvarnaconstruction.com](http://www.husqvarnaconstruction.com) för mer information.
-  **Observera!**


Stoftavskiljarens sugslang ska anslutas till avsett uttag på maskinen. Anpassa stoftavskiljaren efter slipmaskinens kapacitet.
-  **Observera!**

Använd inte nödstoppbrytaren för att stanna maskinen annat än i nödfall. Så länge nödstoppbrytaren är i intryckt läge kan maskinen inte startas. Återställning sker genom att vrida brytaren 45° medurs så att den åker ut igen. Därefter kan maskinen återstartas.
-  **Observera!**

Efter limborttagning och vattenslipning ska sliphuvudena alltid lyftas upp så att de inte fastnar i golvet och förstör maskindelar och golv vid återstart.
-  **Observera!**

Vid våtslipning ska vattentanken fyllas med vatten. Endast kallt vatten utan tillsats av kemikalier får användas.
-  **Observera!**

Endast originalverktyg och originalreservdelar från HTC får användas till maskinen. I annat fall gäller varken CE-märkningen eller garantin.
-  **Observera!**

Instruktioner i denna manual måste följas för att CE-märkningen ska gälla.
-  **Observera!**

Maskinen får endast lyftas i avsedd lyftögla enligt gällande instruktioner.

## 3 Maskinbeskrivning

### 3.1 Allmän maskinbeskrivning

HTC 950 RX är designad för slipning i stora utrymmen. Den används för att slipa, grovavverka, sanera och polera golv av betong, natursten och terrazzo eller andra förekommande material som är angivna i denna manual eller material som HTC rekommenderar. Maskinen är ett perfekt val för borttagning av beläggningar samt slipning av betonggolv enligt HTC Superfloor-metoden, vilket är en miljövänlig metod för slipning och polering av betonggolv.

Tack vare att maskinen kan hanteras med hjälp av radiostyrning förenklas arbetet avsevärt och sliptiden förlängs. Dessutom blir arbetet mer effektivt eftersom tömning av stoftavskiljaren kan utföras medan maskinen radiostyrs.

Maskinen är också lätt och smidig att transportera, lasta och lossa tack vare den inbyggda batteridriften.

Maskinen är uppbyggd av ett antal huvudkomponenter, se Bild 3-1, sidan [11](#) och Bild 3-2, sidan [12](#). Eftersom den är utrustad med fyra slipskivor innebär det att den blir balanserad och lätthanterlig, dessutom ger den en effektivare avverkning med bättre slipresultat. Den har också ett integrerat viktsystem för justering av sliptrycket som gör maskinen perfekt för dig med höga krav på mångsidighet.

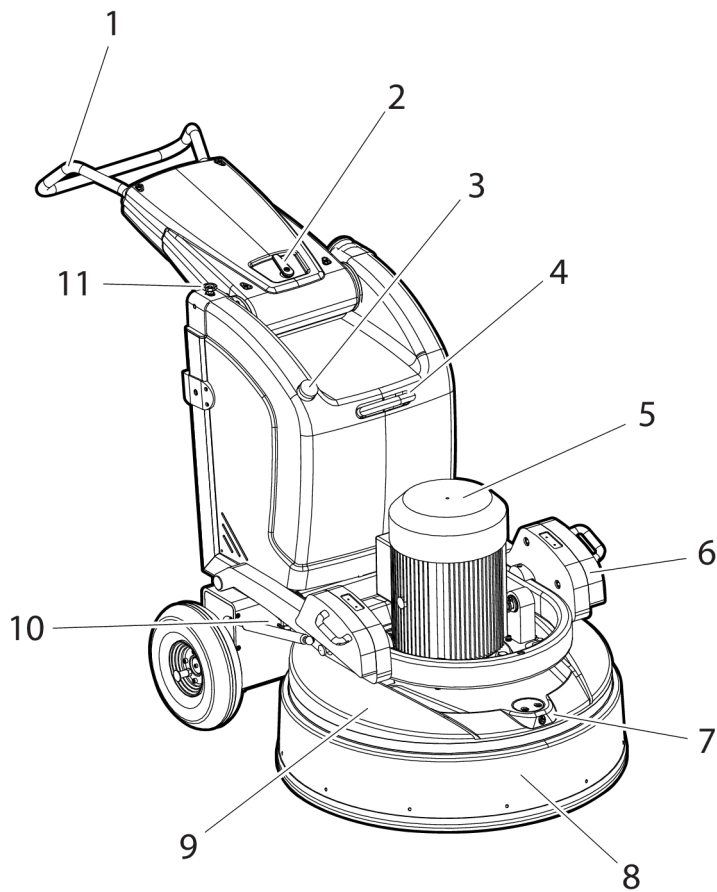
Handtaget kan ställas in i ett antal olika lutningslägen. Välj ett läge som passar dig bäst när du vill köra maskinen manuellt.

Maskinens sliphuvud är täckt av en flytande slipkåpa som säkerställer att operatören inte skall komma i kontakt med roterande maskindelar, men även att exponering av damm skall minimeras. Kåpan tillsammans med det ihopkopplade sugsystemet utgör förutsättningar för en god arbetsmiljö. Kåpan har en rörlig utanpåliggande del som syftar till att optimera dammupptagningen då kåpan alltid har kontakt med underlaget.

Se alltid till att en stoftavskiljare är ansluten till slipmaskinen vid torrslipning för att i största utsträckning undvika att operatören, personer i omgivningen, slipmaskinen och annan utrustning exponeras för dammpartiklar.

Maskinen kan på ett enkelt sätt förses med ett stort antal verktyg beroende på det golvmaterial som ska slipas. För olika verktyg, gå in på [www.husqvarnaconstruction](http://www.husqvarnaconstruction) för mer information.

HTC 950 RX är utrustad med Mist Cooler system för effektiv kylning av slipverktygen. Systemet innebär att en mycket finfördelad vattendimma fördelas genom ett munstycke på golvytan vilket medför nedkylning av verktygen som gör slipningen mer effektiv.

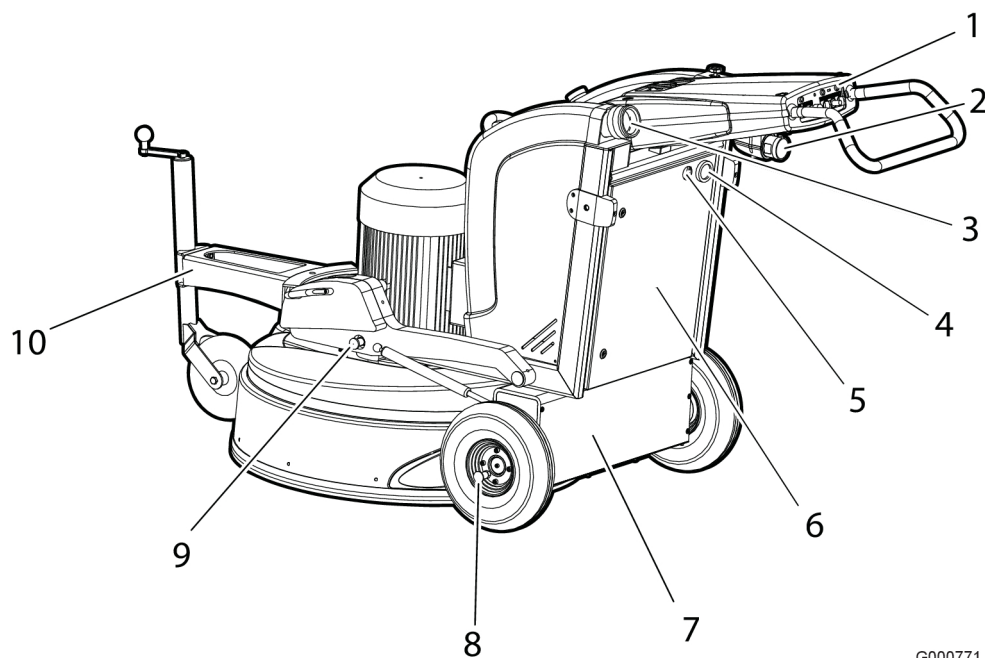


G000772

Bild 3-1. Maskinens framsida

1. Handtag
2. Handtagslåsning
3. Vattentanklock
4. Lyftögla
5. Motor
6. Vikter (Sliptryck)
7. Munstycke Mist-Cooler
8. Flytande slipkåpa yttre rörlig del
9. Flytande slipkåpa inre fast del
10. Vattenkran, Mist-Cooler
11. Vattenanslutning





G000771

Bild 3-2. Maskinens baksida

1. Manöverpanel
2. Anslutning el
3. Anslutning utsug
4. Timräknare
5. Mist-Cooler On/Off
6. Elskåp
7. Drivmotorlåda
8. Låssprint drivning
9. Låssprint vikter (sliptryck)
10. Stödhjul, används vid transport

## 3.2 Reglagebeskrivning - manöverpanel

Bilden nedan visar maskinens manöverpanel:

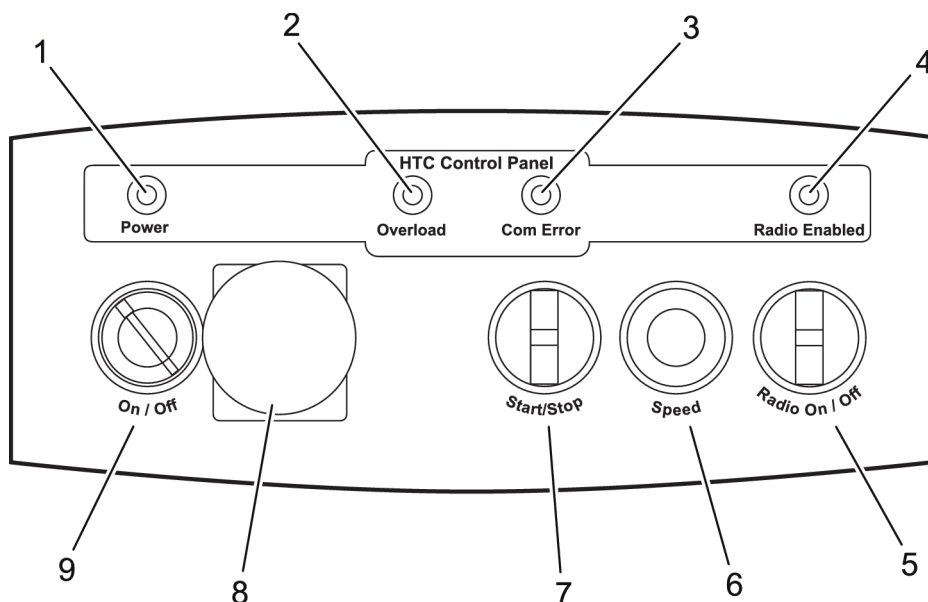


Bild 3-3. Reglagebeskrivning - Manöverpanel

1. **Power** - Standbyindikator: Indikerar att maskinens funktioner är aktiverade. Lyser med grönt sken när startnyckeln (9) vrids åt höger (On).
2. **Overload** - Överbelastningsindikator: Tänds för att indikera att maskinen drar för mycket ström. Ignoreras detta kommer strömtillförseln till motorn att brytas och en felkod genereras.
3. **ComError** - Kommunikationsfelsindikator: Tänds när kommunikationsfel mellan slipmaskinen och radiokontrollenheten uppstår.
4. **Radio Enabled** - Radiostyrningsindikator: Tänds när vredet "Radio On/Off" vrids åt höger (On).
5. **Radio On/Off** - Vrid vredet åt höger när slipmaskinen ska manövreras via radiokontrollenheten.
6. **Speed** - Rotationshastighet: Reglerar rotationshastigheten på maskinens slipskivor. Detta är endast möjligt när slipskivornas rotation startats via "Start/Stop-vredet".
7. **Start/Stop** - Start/avstängning av slipskivornas rotation. Vrid vredet till "Start" för att starta rotationen, vrid vredet till "Stop" för att stänga av rotationen.
8. **EM-Stop** - Nödstoppsbrytare: Tryck på brytaren i nödfall för att bryta strömmen till maskinen.
9. **On/Off** - Startnyckel för att starta/stänga av maskinens funktioner: Vrid nyckeln åt höger (On) för att aktivera maskinens funktioner och förbereda för start. Vrid vredet åt vänster (Off) för att stänga av maskinens funktioner.

När maskinen inte används ska vredet "Start/Stop" (7) alltid vridas till läge Stop samt vredet "Radio On/Off" (5) alltid vridas till läge Off. Att vredet (5) är i läge Off indikeras av att indikatorn "Radio Enabled" (4) är släckt.



### Observera!

Tryck på nödstoppbrytaren (EM-Stop) om maskinen kommer i oönskad rörelse för att undvika person- och/eller maskinskada.

### 3.3 Reglagebeskrivning - Radiokontrollenhet

Bilden nedan visar maskinens radiokontrollenhet:

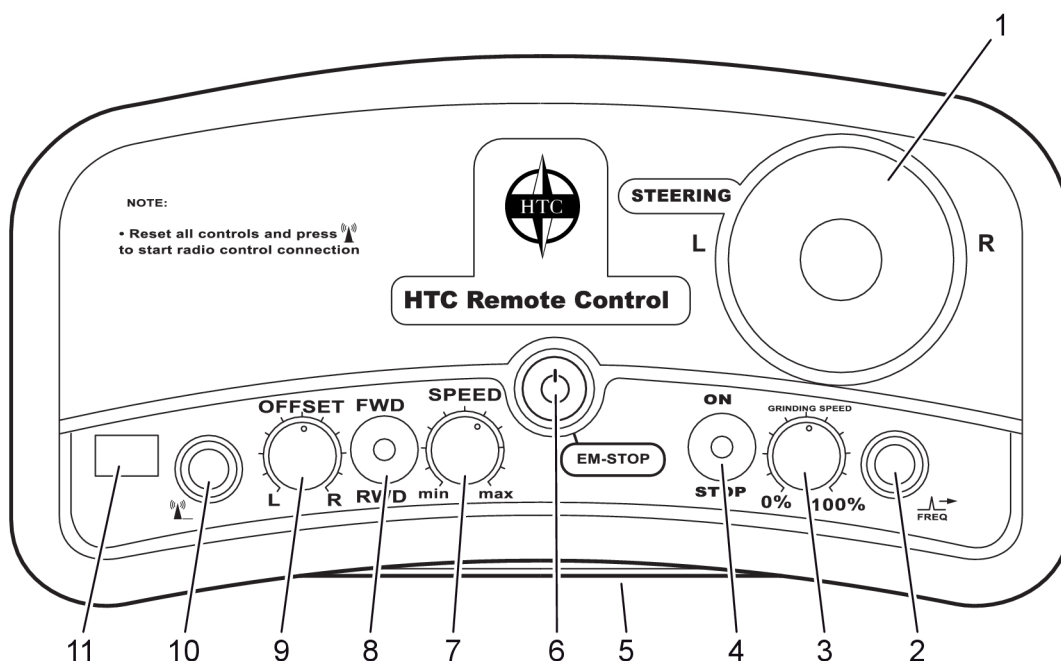


Bild 3-4. Radiokontrollenhet

1. **STEERING** - Reglage för att styra maskinen åt höger (R) och vänster (L).
2. **FREQ** - Frekvensknapp: Tryck på knappen för att byta frekvens på radiostyrningen.
3. **GRINDING SPEED (0 - 100%)** - Rotationshastighet: Reglerar rotationshastigheten på maskinens slipskivor.
4. **ON/STOP** - Start/avstängning av slipskivornas rotation. För reglaget till ON för att starta rotationen, för reglaget till STOP för att stänga av rotationen.
5. **Batteriutrymme** - Innehåller batterier som förser radiokontrollenheten med ström.
6. **EM-STOP** - Bryter radiokommunikationen mellan radiokontrollenheten och maskinens radiomottagare vilket medför att maskinen stannar direkt. Radiokontrollenheten ska vara avstängd när den inte används. Kan också användas för att starta/stänga av radiokontrollenheten. Används i kombination med knappen "Start av radiokommunikation".
7. **SPEED (min - max)** - Vred för att justera maskinens hastighet i pågående färdriktning.
8. **FWD/RWD** - Reglage för att förflytta maskinen framåt (FWD) eller bakåt (RWD).
9. **OFFSET (L - R)** - Vrid reglaget åt vänster (L) eller höger (R) för att justera eventuella girtendenser.

10. **Start av radiokommunikation** - Knapp för att starta radiokommunikationen mellan radiokontrollenheten och maskinens radiomottagare. Används i kombination med knappen EM-STOP.
  11. **Display/Kanalinfo** - Två punkter blinkar omväxlande med rött sken när radiokontrollenheten är aktiverad. Displayen visar även information om radiokanal och eventuella felmeddelanden. Bokstaven "L" visas och blinkar snabbt när batterierna behöver laddas/bytas ut. Radiokontrollenheten fungerar ca 30 min efter det att "L" visas första gången.
- Ta radiokontrollenheten till en säker plats när "L" visas i displayen och stäng av enheten. Installera två laddade AA batterier 1,2 V NiMH, alternativt två ej uppladdningsbara 1,5 V AA batterier. För instruktion om laddning/byte, se under Laddning/byte av radiokontrollenhetens batterier, sidan [35](#).

## 4 Handhavande

### 4.1 Allmänt

Följande avsnitt beskriver hur man byter verktyg och hur slipmaskinen manövreras. Avsnittet behandlar inte sliptekniska aspekter såsom val av slipverktyg etc.

**Varning!**

Maskinen får endast användas eller repareras av personal som fått erforderlig praktisk och teoretisk utbildning och som har läst igenom denna manual.

**Varning!**

Använd skyddsutrustning, såsom skor med stålhätta, skyddsglasögon, skyddshandskar, munskydd och hörselskydd.

**Varning!**

Använd alltid stoftavskiljaren i en miljö som är riskfri från explosion och brand. Ta reda på och följ gällande brandskyddsföreskrifter där maskinen används.

**Varning!**

Säkra arbetsområdet på lösa föremål. Om lösa föremål hamnar under sliphuvudet kan dessa slungas ut och orsaka personskada.

**Varning!**

Använd skyddsutrustning, såsom skor med stålhätta, skyddsglasögon, skyddshandskar, andningskydd och hörselskydd.

**Varning!**

Maskinen får endast startas med sliphuvudet nedsänkt.

**Varning!**

Maskinen får endast användas och förflyttas på plana ytor. Klämrisk kan uppstå om maskinen kommer i rullning.

**Varning!**

Maskinen får aldrig lämnas utan uppsikt av operatören.

**Tips!**

Kontrollera minsta rekommenderade kabelarea innan du använder förlängningskabel. Rekommenderad kabelarea finner du under Tekniska data.

## 4.2 Handtagsinställning



### Varning!

Klämrisk föreligger när justering av handtaget fälls till önskat läge. Se till att handtagslåsningsen låser ordentligt i önskat läge.

Med hjälp av det ställbara handtaget justeras lämplig arbetshöjd in. Handtaget låses med handtagslåset på handtagskåpan, se Bild 4-1, sidan 17.

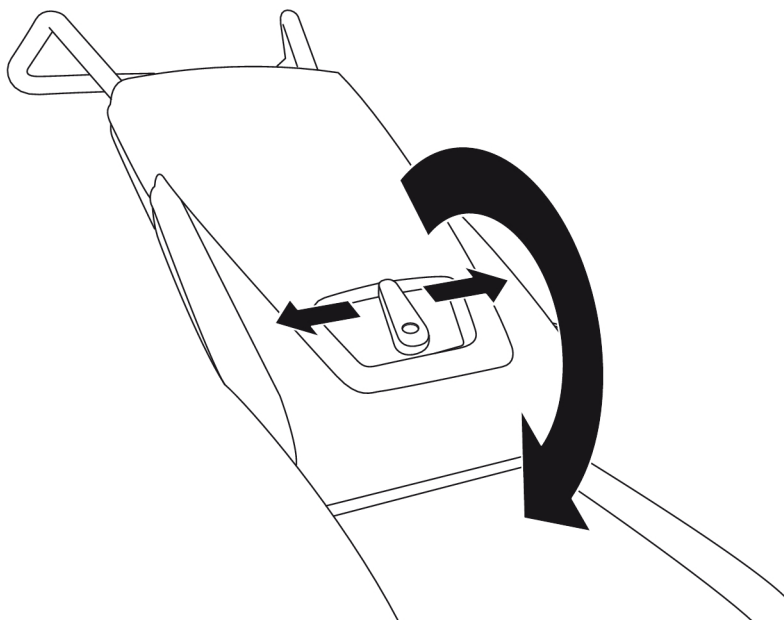


Bild 4-1. Låsning av handtaget

1. Lossa handtaget genom att vrida handtagslåset åt vänster eller höger.
2. För handtaget till önskat läge, handtaget låses automatiskt i önskat läge.

3. Se till att handtagslåset går tillbaka till ursprungsläget för att garantera att handtaget är ordentligt låst.

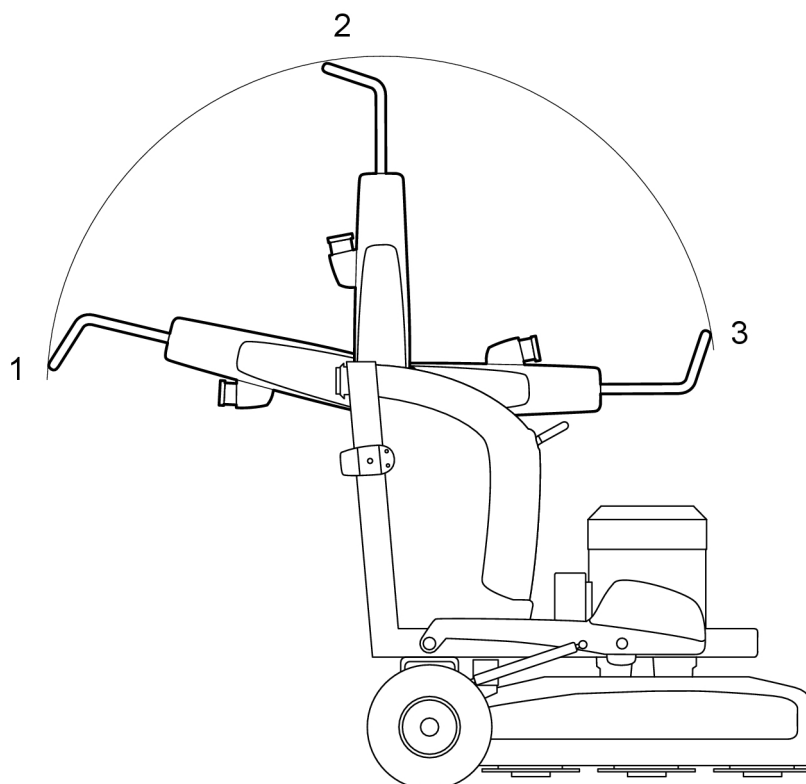


Bild 4-2. Handtagslägen

1. **Arbetslägen** - med hjälp av det ställbara handtaget kan arbetshöjden justeras i två lägen.
2. **Bakre läge** - används vid tippning av maskinen för att underlätta vid verktygsbyte.
3. **Framre läge** - används vid transport eftersom maskinen då tar betydligt mindre plats.

## 4.3 Hjullåsning

Maskinen är försedd med en låsmekanism på vardera hjul, se drivningslås i Bild 3-2, sidan 12. Drivningslåset används för att låsa respektive frikoppla maskinens hjul från dess drivmotorer vilka är placerade i drivmotorlådan, se Bild 3-2, sidan 12. Vid låst läge har drivmotorerna kontakt med hjulen och maskinen kan då endast förflyttas genom att drivmotorerna körs via manöverpanelen eller radiokontrollenheten.

1. Frikoppla hjulen genom att dra låssprinten rakt ut, se Bild 4-3, sidan 19.

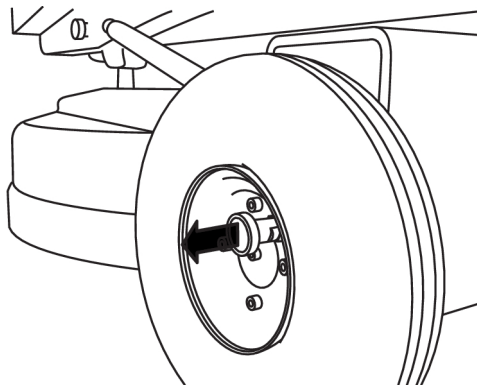


Bild 4-3. Frikoppla hjul

2. Vrid låssprinten 90 grader och släpp den för säkrat läge, se Bild 4-4, sidan 19.

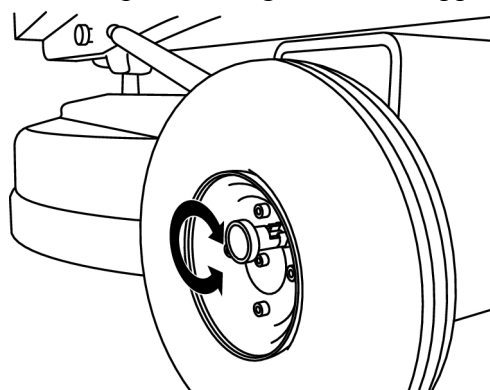


Bild 4-4. Vrida 90 grader

För att förbinda hjulen till drivmotorerna ska samma moment utföras som ovan.



#### **Tips!**

Vid felsökning kan man frikoppla hjulen från motorerna och provköra dessa utan att maskinen rör sig.

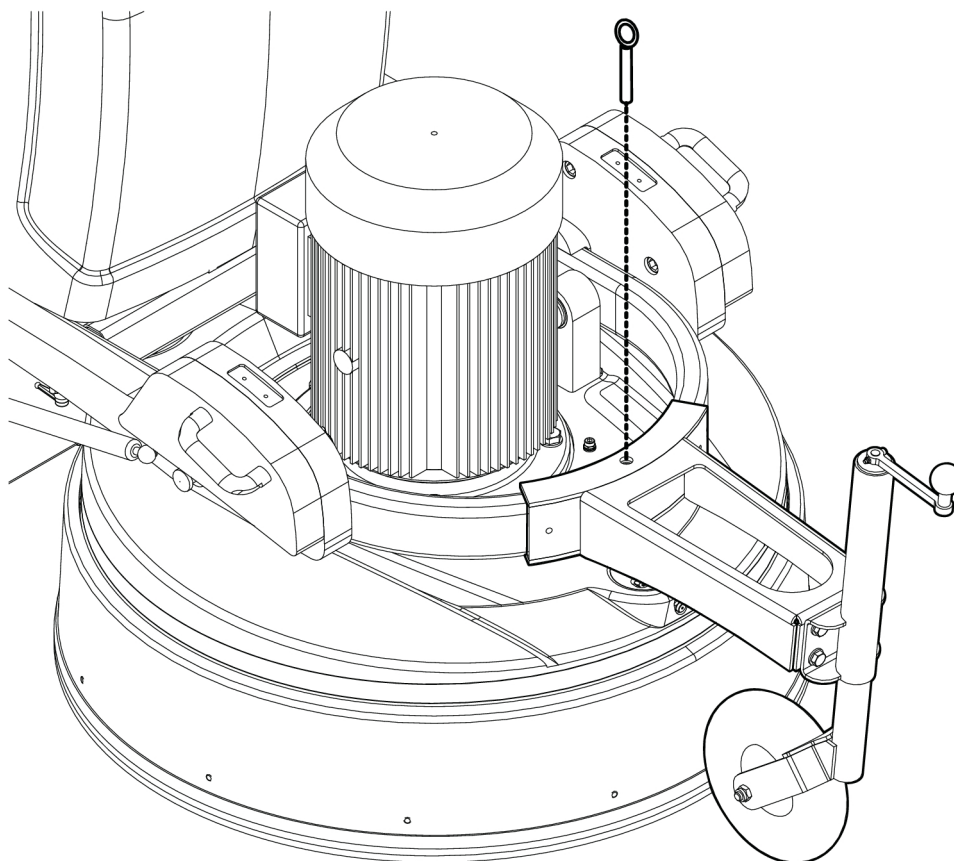
## 4.4 Användning av stödhjul

Stödhjulet används för att enkelt kunna förflytta slipmaskinen. Det monteras framtill på slipmaskinens chassi vid sliphuvudet. Stödhjulet förankras i chassit genom att sprinten förs genom hålet i stödhjulets konstruktion och chassits främre båge enligt Bild 4-5, sidan 20. Se till att sprinten går ner och låser ordentligt.

Rotera veven framtill på stödhjulet för att justera höjden så att maskinen tiltar och sliphuvudet hänger helt fritt från underlaget. Slipmaskinen kan förflyttas genom att man skjuter den manuellt framför sig. Se till att hjullåsningen är frikopplad enligt Bild 4-3, sidan 19.

Slipmaskinen kan också förflyttas kortare sträckor med hjälp av den inbyggda batteridriften och stödhjulet monterat. Batteriets kapacitet räcker till ca 30 minuters transportkörning.





G000780

Bild 4-5. Montering av stödhjul

## 4.5 Hantering av vikter

Maskinen är utrustad med två vikter för att enkelt kunna flytta tyngdpunkten på maskinen. Varje vikt är försedd med två låssprintar med vilka vikterna kan fällas och låsas i tre lägen; framåt, uppåt (normalläge) samt bakåt.

- Dra varje sprint utåt och lås i utdraget läge genom att vrida dem i pilens riktning, se Bild 4-6, sidan 21.



**Varning!**

Klämrisk föreligger när vikterna är fällda bakåt eftersom dessa inte är låsta i detta läge.



**Varning!**

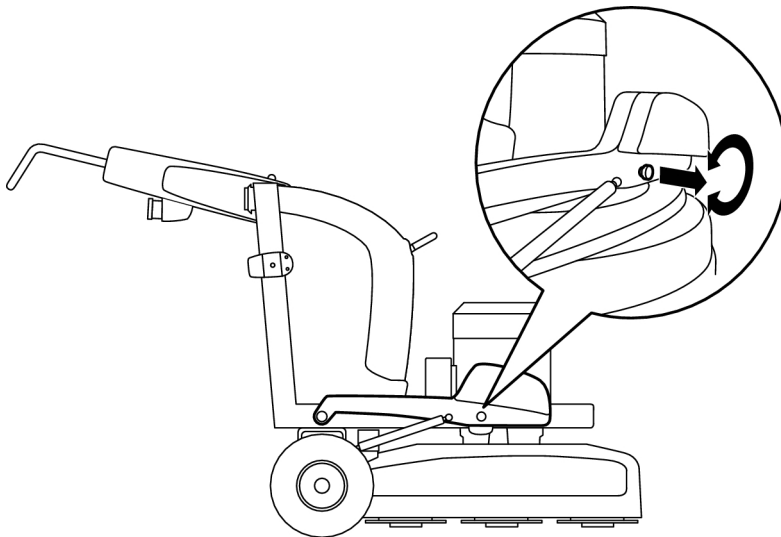
Se alltid till att låssprintarna låser ordentligt när vikterna ställs i önskat läge.



**Tips!**

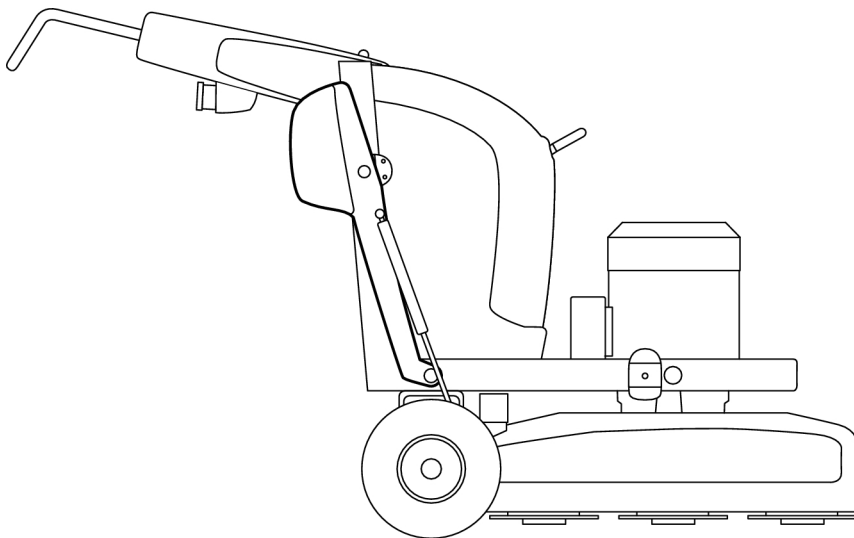
Vi rekommenderar att vikterna är fällda uppåt vid slipning eftersom ett för högt sliptryck med felaktiga verktyg kan orsaka både maskin- och golvskada.

För att få ett högre sliptryck och därmed ökad slipeffekt ska vikterna fällas framåt, se Bild 4-6, sidan [21](#).



*Bild 4-6. Vikter fällda framåt*

Vid normal slipning samt vid transport av maskinen ska vikterna vara fällda uppåt, se Bild 4-7, sidan [21](#).



*Bild 4-7. Vikter fällda uppåt*

Vid verktygsbyte samt vid användning av högavverkande verktyg (T-Rex™) ska vikterna vara fällda bakåt, se Bild 4-8, sidan [22](#).

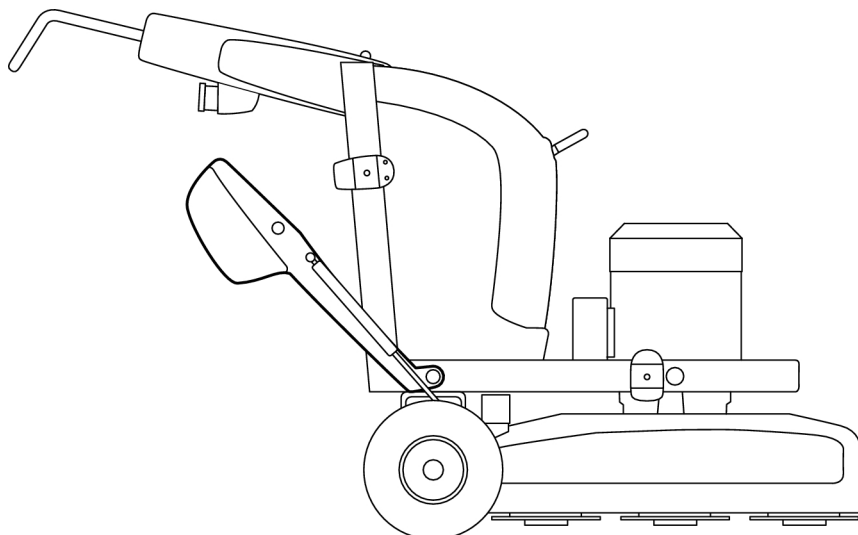


Bild 4-8. Vikter fällda bakåt

## 4.6 Åtkomst av slipverktyg



### Varning!

Under slipning blir verktygen mycket varma. Tippa maskinen bakåt och låt den stå en stund och använd skyddshandskar när du tar loss verktygen.



### Varning!

Vid rengöring, underhåll, byte av verktyg eller reparation ska strömmen till maskinen vara bruten.

1. Fäll upp handtaget i bakre läget, se Bild 4-2, sidan [18](#).
2. Fäll vikterna bakåt och sätt ena foten på en av vikterna, se Bild 4-9, sidan [22](#).

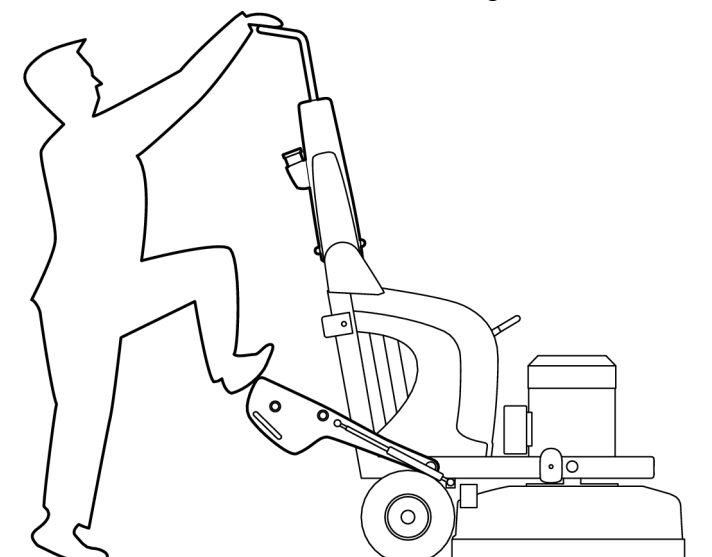
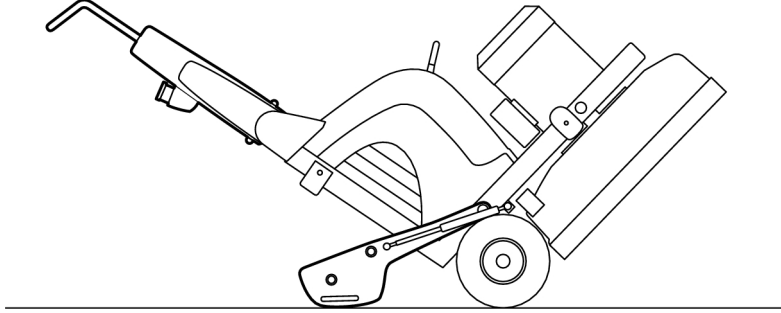


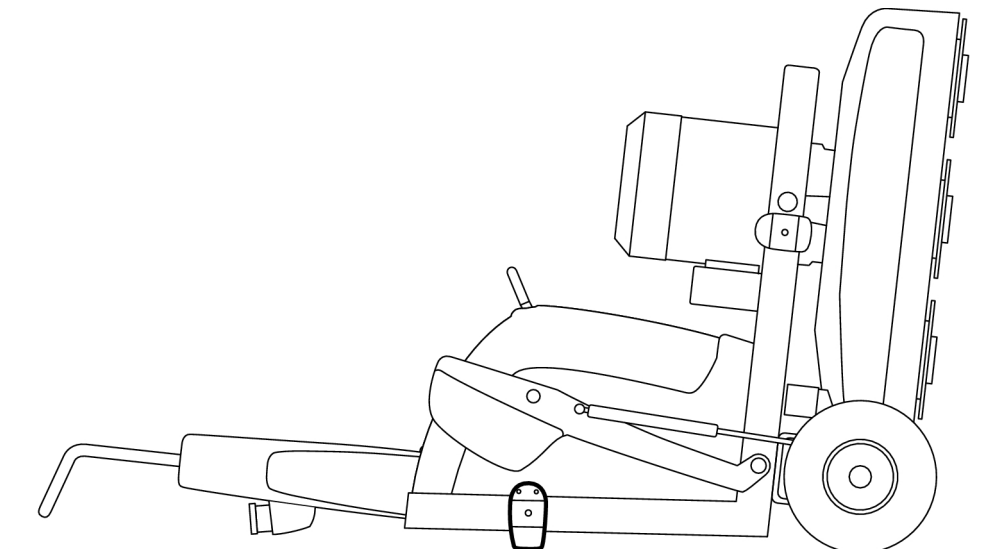
Bild 4-9. Fot på vikt

3. Tippa maskinen försiktigt bakåt tills vikterna når golvet, se Bild 4-10, sidan [23](#).



*Bild 4-10. Fälla bakåt*

4. Tippa maskinen ytterligare bakåt till hela maskinen når golvet, se Bild 4-11, sidan [23](#).



*Bild 4-11. Viktlås i golv*

5. Lyft upp maskinen så mycket att du kan låsa vikten i dess uppfällda läge. Fäll därefter maskinen helt mot golvet, se Bild 4-12, sidan 24.

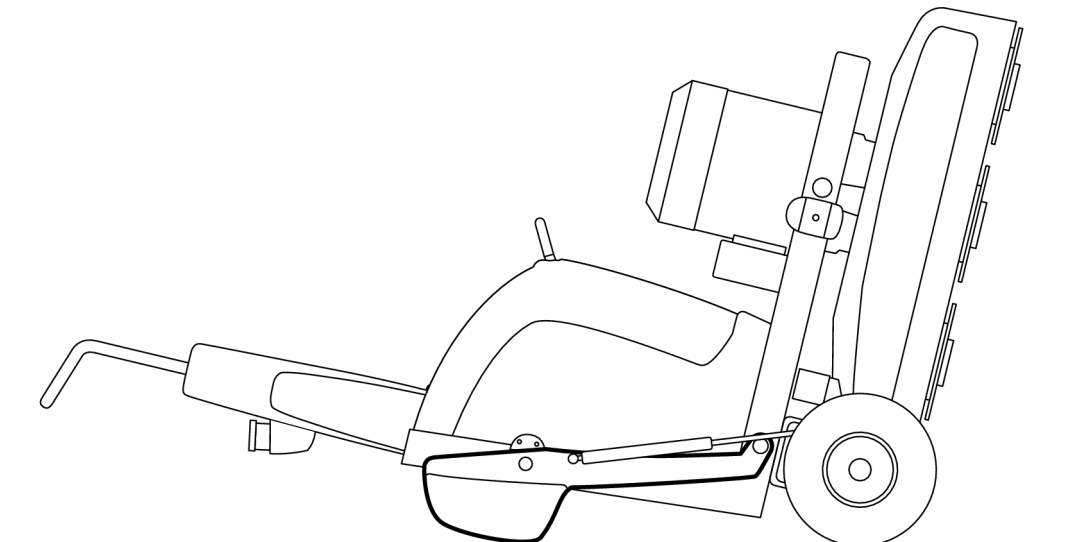


Bild 4-12. Maskinen vilar mot golv

## 4.7 Montering och byte av slipverktyg

Tack vare att maskinen är utrustad med det patenterade verktygssystemet EZchange monterar och byter du slipverktyg med ett par enkla handgrepp. Verktygssystemet består av vingar på vilka diamantverktyg monteras utan skruvar.



### Varning!

Vid rengöring, underhåll, byte av verktyg eller reparation ska strömmen till maskinen vara bruten.

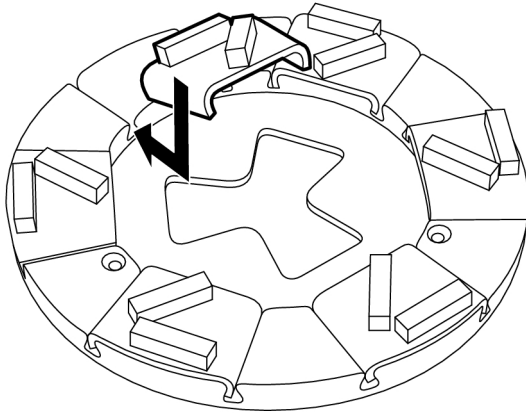


### Varning!

Under slipning blir verktygen mycket varma. Tippa maskinen bakåt och låt den stå en stund och använd skyddshandskar när du tar loss verktygen.

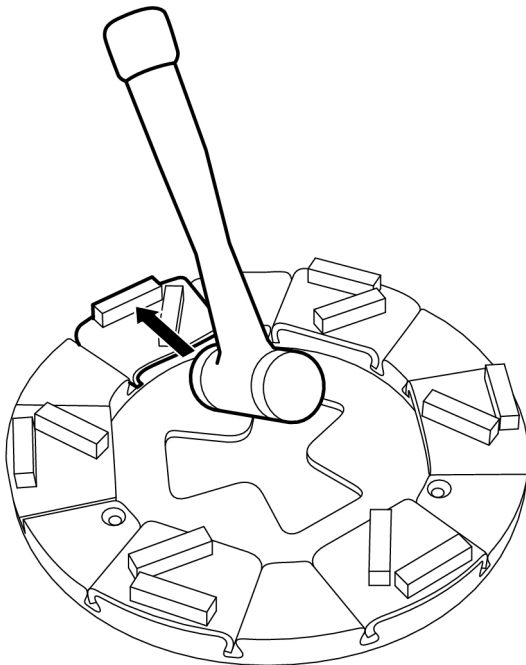
### 4.7.1 Montering av slipverktyg

1. För slipverktyget snett uppifrån ner i avsett styrspar på verktygshållaren, se Bild 4-13, sidan 25. Skjut därefter in verktyget helt i styrsåret.



*Bild 4-13. Montering av slipverktyg*

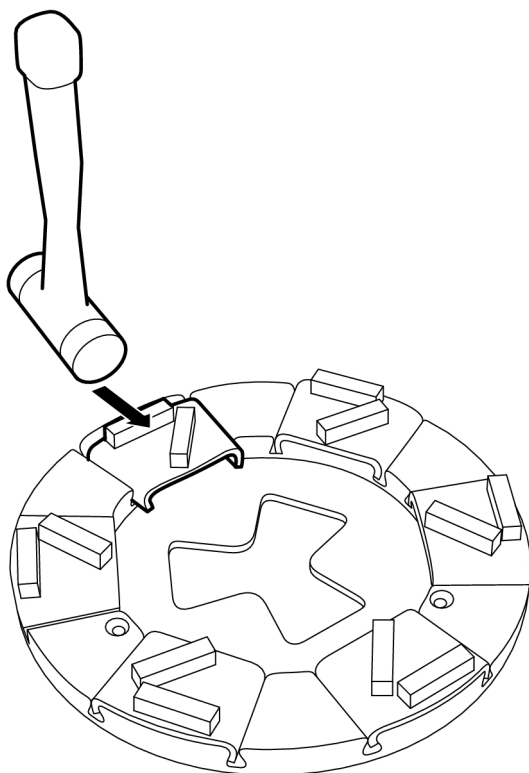
2. Lås slipverktyget i verktygshållaren genom att slå några lätta slag med en hammare, se Bild 4-14, sidan 25.



*Bild 4-14. Lossning av slipverktyg*

## 4.7.2 Byte av slipverktyg

1. Lossa slipverktyget genom att slå några lätta slag med en hammare så låsningen släpper, se Bild 4-15, sidan 26. Lyft därefter upp verktyget ur styrspåret.



*Bild 4-15. Lossning av slipverktyg*

2. För ner det nya slipverktyget snett uppifrån ner i avsett styrspår på verktygshållaren, se Bild 4-13, sidan 25. Skjut därefter in verktyget helt i styrspåret.
3. Lås slipverktyget i verktygshållaren genom att slå några lätta slag med en hammare, se Bild 4-14, sidan 25.

## 4.8 Förbered inför torrslipning

1. Anslut stoftavskiljare till maskinen.

**Observera!**

Stoftavskiljarens sugslang ska anslutas till avsett uttag på maskinen. Anpassa stoftavskiljaren efter slipmaskinens kapacitet.

**Observera!**

Stoftavskiljaren kan anslutas till bägge uttagen som finns på maskinens skyddskåpa. Använder du enbart ett av uttagen ska det uttag som inte används täckas för. Anpassa stoftavskiljaren efter slipmaskinens kapacitet.

2. Besiktiga golvet noggrant och ta bort eventuella uppstickande föremål, som t. ex. armeringsjärn eller bultar, samt löst skräp som annars kan fastna i maskinen.
3. Montera avsett verktyg på maskinen, se under Montering av slipverktyg, sidan [25](#).
4. Ställ handtaget i arbetsläge, se Bild 4-2, sidan [18](#).

## 4.9 Förbered inför slipning med Mist-Cooler

HTC 950 RX är utrustad med Mist Cooler system för effektiv kylning av slipverktygen. Systemet innebär att en mycket finfördelad vattendimma fördelas genom ett munstycke på golvytan. Detta medför nedkyllning av verktygen och gör slipningen mer effektiv.

**Observera!**

Stoftavskiljarens sugslang ska anslutas till avsett uttag på maskinen. Anpassa stoftavskiljaren efter slipmaskinens kapacitet.

- . Anslut stoftavskiljare till maskinen.
- . Besiktiga golvet noggrant och ta bort eventuella uppstickande föremål, som t. ex. armeringsjärn eller bultar, samt löst skräp som annars kan fastna i maskinen.
- . Montera avsett verktyg på maskinen, se Bild 4-13, sidan [25](#).
- . Ställ handtaget i arbetsläge, se Bild 4-2, sidan [18](#).
- . Fyll på kallt vatten i tanken.
6. Vrid vattenkranen (pos 10 Bild 3-1, sidan [11](#)) på maskinens högra sida till öppet läge.
7. Sätt på Mist-Cooler genom att vrida reglaget (pos 5 Bild 3-2, sidan [12](#)) till "ON".
8. Stäng av Mist-Cooler genom att vrida reglaget (pos 5 Bild 3-2, sidan [12](#)) till "OFF" när slipning avslutats.



9. Vrid vattenkranen till stängt läge när slipning avslutats.

## 4.10 Förbered inför våtslipning



### Tips!

Använd aldrig stoftavskiljare då det kan orsaka stopp i stoftavskiljarens sugslang.

1. Använd alltid våtsug vid våtslipning.
2. Besiktiga golvet noggrant och ta bort eventuella uppstickande föremål, som t. ex. armeringsjärn eller bultar, samt löst skräp som annars kan fastna i maskinen.
3. Montera avsett verktyg på maskinen, se under Montering av slipverktyg, sidan 25.
4. Ställ handtaget i arbetsläge, se Bild 4-2, sidan 18.



### Varning!

Endast kallt vatten utan tillsats av kemikalier får användas.

5. Koppla på vattenslangen på vattenanslutningen. Se pos 11Bild 3-1, sidan 11
6. Vrid om kranen på maskinen för att sätta på vattentillförseln.
7. Vrid i motsatt riktning för att stänga av vattentillförseln.

## 4.11 Manövrering via manöverpanelen

Vid manuell körning skjuter operatören maskinen framåt över golvytan och manövrerar den via manöverpanelen, se Bild 3-3, sidan 13.



### Tips!

Kör maskinen manuellt i svårnavigerade utrymmen.

### 4.11.1 Standby

För att aktivera maskinens funktioner vrider man nyckeln åt höger. När nyckeln är i detta läge lyser Power-indikatorn på manöverpanelen med grönt sken och indikerar att maskinen är i standbyläge.

### 4.11.2 Nödstoppsbrytare

Nödstoppsbrytaren (EM-Stop) ska endast användas i nödfall eftersom det förkortar livslängden på maskinens elkomponenter.

När brytaren trycks in bryts all elektriskt driven utrustning på maskinen.

**Observera!**

Använd inte nödstoppbrytaren för att stanna maskinen annat än i nödfall. Så länge nödstoppbrytaren är i intryckt läge kan maskinen inte startas. Återställning sker genom att vrida brytaren medurs. Därefter kan maskinen återstartas.

### 4.11.3 Starta maskinen - manuell körning

För beskrivning av manöverpanelen, se Bild 3-3, sidan [13](#).

1. Se till att nödstoppbrytaren är urkopplad.
2. Kontrollera att hjullåsen är frikopplade från hjulen innan körning, se Bild 4-3, sidan [19](#).
3. Sätt i kabeln.
4. Starta stoftavskiljaren om torrslipning ska utföras.
5. Vrid startnyckeln åt höger "On".
6. Starta slipskivornas rotation genom att vrida vredet till "Start".
7. Ställ in hastigheten på slipskivorna med Speed-vredet.
8. Maskinen har nu startat.

### 4.11.4 Overload

Om maskinen drar för mycket ström tänds Overload-indikatorn på manöverpanelen. Maskinen stängs av automatiskt efter en stund om detta ignoreras. Minska hastigheten på slipskivorna för att se om Overload-indikatorn släcks. Om det inte hjälper, gör en felsökning.

Om maskinen går tungt kan det bero på vikternas placering. Fäll vikterna uppåt eller bakåt för att avlasta sliphuvudet.

**Tips!**

Om maskinen går tungt kan det bero på vikternas placering. Fäll vikterna uppåt eller bakåt för att avlasta sliphuvudet.

## 4.12 Manövrering via radiokontrollenheten

Vid radiostyrning manövreras maskinen via radiokontrollenheten, se Bild 3-4, sidan [14](#).

Vid körning via radiokontrollenheten drivs maskinen framåt med hjälp av motorerna i drivmotorlådan. Ur arbetsmiljösynpunkt rekommenderas körning via radiokontrollenheten.

**Varning!**

Maskinen får aldrig lämnas utan uppsikt av operatören.

#### 4.12.1 Förberedelser

1. Lossa batteriluckan på radiokontrollenheten genom att skruva loss skruven på luckan.
2. Placera två laddade AA batterier 1,2 V NiMH alternativt två ej uppladdningsbara 1,5 V AA batterier i batteriutrymmet.

**Observera!**

Laddningsbara batterier måste laddas fullt innan de används första gången.

**Varning!**

Ladda aldrig ej uppladdningsbara 1,5 V AA batterier.

3. Stäng luckan och skruva fast den med skruven.

Kontrollera att hjullåsen är säkrade mellan hjul och drivmotorer, se Bild 4-3, sidan [19](#).

#### 4.12.2 Standby

För att aktivera maskinens funktioner vrider man nyckeln åt höger. När nyckeln är i detta läge lyser Power-indikatorn på manöverpanelen med grönt sken och indikerar att maskinen är i standbyläge.

#### 4.12.3 Starta maskinen - Radiostyrning

**Observera!**

För att spara energi stängs radiokontrollenheten av automatiskt om ingen knapp aktiveras inom en viss tid. De blinkande punkterna i displayen släcks då ner.

1. Vrid vredet "Radio On/Off" på manöverpanelen åt höger för att förbereda maskinen för manövrering via radiokontrollenheten, indikatorn "Radio Enabled" på manöverpanelen tänds.
2. Tryck på knappen "EM-STOP" och därefter på knappen för start av radiokommunikation på radiokontrollenheten för att aktivera radiostyrning. Knapparna kan aktiveras i valfri ordning, men efter att du tryckt på den första knappen måste den andra tryckas ner inom 5 sekunder. När radiostyrningen är aktiverad börjar de två punkterna blinka omväxlande på kontrollenhetens display med rött sken.

3. Nollställ radiokontrollenheten genom att göra följande:
  - Vrid vredet för hastighet (SPEED) till "min".
  - Mittställ reglaget för körning framåt/bakåt (FWD/RWD).
  - Vrid vredet för rotationshastighet (GRINDING SPEED) till 0%.
  - För reglaget för start och avstängning av slipskivornas rotation (ON/STOP) till STOP.
4. Tryck på knappen för start av radiokommunikation. Kommunikationfelsindikatorn (ComError) på maskinens manöverpanel ska då slockna.
5. Starta slipskivornas rotation genom att föra reglaget "ON/STOP" till ON. Justera rotationshastigheten med vredet "GRINDING SPEED".
6. Starta maskinens drivmotorer genom att föra reglaget "FWD/RWD" till FWD. Justera hastigheten med vredet för hastighet "SPEED".

Kontrollera att hjullåsen är säkrade mellan hjul och drivmotorer, se Bild 4-3, sidan [19](#).

#### 4.12.4 Stanna maskinen - Radiostyrning

1. Vrid vredet för hastighet (SPEED) till "min".
2. Mittställ reglaget för körning framåt/bakåt (FWD/RWD) så maskinen stannar.
3. Vrid vredet för rotationshastighet (GRINDING SPEED) till 0%.
4. För reglaget för start och avstängning av slipskivornas rotation (ON/STOP) till STOP.
5. Tryck in knappen "EM-STOP" för att stänga av radiokontrollenheten.

#### 4.12.5 Byte av radiofrekvens

Om flera maskiner används på samma arbetsplats kan radiokommunikationen störas vilket innebär att man kan behöva byta frekvens på en maskin. Frekvensbyte kan också behöva göras om annan utrustning som används på arbetsplatsen stör radiokommunikationen.

Byt frekvens genom att göra följande:

1. Stanna maskinen, för tillvägagångssätt se under Stanna maskinen - Radiostyrning, sidan [31](#).
2. Tryck och håll in knappen för start av radiokommunikation.

- Tryck på frekvensknappen "FREQ". Maskinens radiomottagare söker automatiskt upp den nya frekvensen, numret på vald frekvenskanal visas en kort stund på radiokontrollenhetens display. Tryck på frekvensknappen "FREQ" för att se vald frekvenskanal under körning.

**Observera!**

Om felkod "Jt" visas i displayen, kontakta genast HTC Servicecenter för instruktioner.

- Släpp knappen för start av radiokommunikation.
- Starta maskinen, för tillvägagångssätt se under Starta maskinen - Radiostyrning, sidan [30](#).

#### 4.12.6 Bruten radiokommunikation

Om avståndet mellan maskinen och radiokontrollenheten blir för stort kommer radiokommunikationen att brytas och maskinen stannar. För att återuppta körning via radiokontrollenheten gör enligt instruktionen under Starta maskinen - Radiostyrning, sidan [30](#).

#### 4.13 Underlätta din körning

För att undvika att stoftavskiljarens sugslang och nätkabeln hamnar i maskinens arbetsområde eller färdlinje kan man med fördel lägga slangen och kabeln enligt bilden nedan.

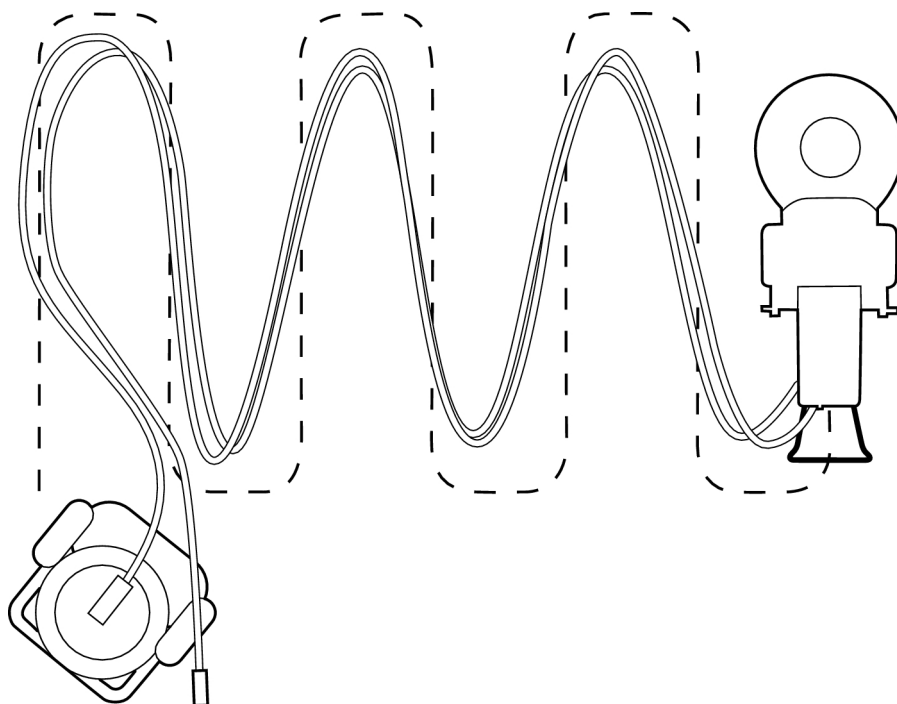


Bild 4-16. Underlätta körning

**Tips!**

Genom att lägga slang och kabel enligt bilden undviker man störande stopp för att lägga om dessa.

## 5 Underhåll och reparation

### 5.1 Allmänt

Vi rekommenderar regelbunden översyn av samtliga tätningar.

**Varning!**

Vid rengöring, underhåll, byte av verktyg eller reparation ska strömmen till maskinen vara bruten.

**Varning!**

Använd skyddsutrustning, såsom skor med stålhätta, skyddsglasögon, skyddshandskar, andningsskydd och hörselskydd.

**Varning!**

Under elektro-svetsningsarbete på maskinen ska radiomottagaren alltid kopplas ur för att undvika skada på mottagarens elsystem.

### 5.2 Rengöring

**Varning!**

Spola inte av maskinen med högtryckstvätt eftersom fukt kan tränga in i elektriska delar, samt skada drivsystemet.

- Dammsug apparatskåpet vid behov.
- Rengör alltid maskinen efter användning med en fuktad svamp eller trasa.

### 5.3 Laddning av maskinens batteri

**Varning!**

Under laddning bildas alltid s.k. knallgas i batteriet. Öppen låga eller gnista i närheten av batterierna kan förorsaka explosion.

Batteriet som driver motorerna till maskinens drivhjul laddas kontinuerligt så länge maskinen är ansluten till elnätet.

## 5.4 Laddning/byte av radiokontrollenhetens batterier



### Varning!

Under laddning bildas alltid s.k. knallgas i batteriet. Öppen låga eller gnista i närheten av batterierna kan förorsaka explosion.

- Ladda/byt batterierna när "L" visas och blinkar snabbt i displayen, se Bild 3-4, sidan [14](#).
1. Stanna maskinen, se under Stanna maskinen - Radiostyrning, sidan [31](#).
  2. Lossa batteriluckan genom att skruva bort skruven på luckan.
  3. Ta bort de gamla/urladdade batterierna.
  4. Sätt dit de nya/laddade batterierna.
  5. Stäng luckan och skruva fast den med skruven.
  6. Starta maskinen, se under Starta maskinen - Radiostyrning, sidan [30](#).

## 5.5 Dagligen

- Tvätta maskinen om den används för våtslipning.
- Kontrollera slitage på slipverktygen – onormalt eller ojämnt slitage kan tyda på skadade sliphållare.
- Kontrollera verktygshållare och sliphållare så att inga skador och sprickbildningar har uppstått. Byt delarna om skador uppstått.
- Ta bort eventuella rester av byggnadsmaterial på radiokontrollenheten.

## 5.6 Varje vecka

- Tvätta maskinen, se Rengöring, sidan [34](#).
- Kontrollera sliphållarna. Plocka bort verktygen och kör maskinen i luften på lägsta hastighet. Om sliphållarna oscillerar eller vickar kraftigt är de skadade.
- Kontrollera att den övre remmen är hel genom att vrida den stora skivan åt något håll. Om den går trögt är remmen hel, om skivan snurrar fritt är remmen av.



### Tips!

Renovera alla sliphållare samtidigt.



## 5.7 Varje månad (eller efter 100 timmar)

- Skruva fast allt som kan ha vibrerat loss.
- Kontrollera att slipkåpan är hel och inte har några andra skador.
- Kontrollera den övre remmen och byt vid behov.
- Kontrollera tätningarna på axlarna som övre remmen löper på och byt vid behov.
- Skrapa och dammsug delarna som täcks av slipkåpan.
- Provkör och lyssna efter missljud från lager.
- Rengör eller, vid behov, byt filter till elskåpet.
- Kontrollera funktionen på radiokontrollenhetens EM-STOP knapp.
- Kontrollera förslitningsdelar på radiokontrollenheten, t. ex. dammskyddet.

## 5.8 Reparation

Alla reparationer som eventuellt behöver göras ska utföras av ett av HTC auktoriserat servicecenter. Kontakta din återförsäljare om du behöver service. För kontaktinformation, se Kontaktinformation längst bak i manualen.

## 5.9 Reservdelar

För att säkerställa snabb leverans av reservdelen ange alltid modell, maskinens serienummer och reservdelens artikelnummer vid beställning. Information om modell och serienummer finns på maskinens maskinskytt.

Information om reservdelens artikelnummer finns i maskinens reservdelslista som finns att läsa eller skriva ut från [www.husqvarnaconstruction.com](http://www.husqvarnaconstruction.com).

Endast originalverktyg och originalreservdelar från HTC får användas. I annat fall gäller varken CE-märkningen eller garantin.

## 6 Felsökning

### 6.1 Allmänt

I det här kapitlet beskrivs alla fel som kan förekomma och hur man åtgärdar felen. Om inte felen kan åtgärdas eller om det blir andra fel, kontakta närmaste återförsäljare. Se Kontaktinformation som finns längst fram i manualen.

### 6.2 Maskinen startar inte

- Kontrollera om den gröna lampan lyser.
- Kontrollera om nödstoppsbrytaren är intryckt. Återställ nödbrytaren genom att vrida brytaren medurs.
- Kontrollera att kabel från utrustningen mot nätspänningen är korrekt ansluten. Kontrollera att det är full spänning på motorns fas/faser.
- Kontrollera säkringar och kontaktorer i apparatskåpet.
- Kontrollera säkringar i elskåp och på batterier.
- Kontrollera felkod på frekvensomvandlarens display. För åtgärd, se Elektroniska felkoder, sidan [39](#).

### 6.3 Maskinen vibrerar eller sliter verktygen ojämnt

- Kontrollera att det finns rörlighet mellan chassi och sliphuvud. Lossa eventuellt något på de två sprintarna för att öka rörligheten mellan chassi och sliphuvud.
- Kontrollera remmarna, byt vid behov.
- Kontrollera sliphållarnas kondition. För eventuell renovering av sliphållarna, kontakta HTC för reservdelsinformation.

### 6.4 Maskinen slipar snett

- Renovera sliphållaren, se under Maskinen vibrerar eller sliter verktygen ojämnt, sidan [37](#).
- Kontrollera att övre remmen är hel. Försök vrida den stora skivan åt något håll, den ska gå ganska trögt. Om den snurrar fritt är remmen av och ska bytas.

### 6.5 Maskinen stannar - manuell körning

- Kontrollera felkod i displayen på frekvensomriktaren, se Elektroniska felkoder, sidan [39](#).

## 6.6 Maskinen stannar - radiostyrning

Annan utrustning kan störa radiotrafiken mellan maskinen och radiokontrollenheten vilket innebär att kommunikationfelsindikatorn (ComError) kan börja blinka från och till. När kontakten mellan maskinen och radiokontrollenheten varit bruten för länge stannar maskinen av säkerhetsskäl.

- Kontrollera om kommunikationfelsindikatorn (ComError) blinkar.
- Starta om maskinen och stäng av eventuell störande utrustning.
- Kontrollera felkod i displayen på frekvensomriktaren, se Elektroniska felkoder, sidan [39](#).

## 6.7 Säkringen utlöses ofta

- Belastningen är för hög på den elcentral maskinen är ansluten till. Byt uttag, se .
- Kontrollera verktygen. Säkerställ att rätt verktyg används, att verktygen är funktionsdugliga samt att de är korrekt monterade.

## 6.8 Maskinen orkar inte

- Minska sliptrycket.
- Tung belastning. Tryck ner handtaget lite så att sliphuvudet lättar från ytan som bearbetas.
- Kör halva maskinen på ytan som ska saneras och halva på den rena ytan. På så vis rensas verktygen från eventuella beläggningsrester.
- Kontrollera verktygen. Säkerställ att rätt verktyg används, att verktygen är funktionsdugliga samt att de är korrekt monterade.
- Spänningsfall. Kontrollera att kabelarean och kabellängden följer HTC:s rekommendationer.

## 7 Elektroniska felkoder

### 7.1 Allmänt

Ett vanligt fel på en slipmaskin är att man överbelastar motorn.

OCF = Snabbt stigande ström

OHF = Snabbt stigande ström

OLF = Överbelastning motor

Vid fel visas felkod i displayen. Nedan listas de vanligaste felkoder som kan förekomma i frekvensomriktaren i elskåpet. Vid andra fel, kontakta HTC Servicecenter.

### 7.2 Schneider Electric

#### 7.2.1 ATV312

Felkod	Orsak	Åtgärd
OCF	Överström	Maskinen körs för snabbt eller med för hög belastning. Sänk farten, minska belastningen genom att ändra vikternas läge samt kontrollera verktygen. Kontrollera mekanisk tröghet, snurra på slipskivorna.
OHF	Överhettning	Öppna elskåpet och vädra. Kontrollera filter och kylfläktar i skåpet. Låt frekvensomriktaren svalna före återstart.
IFx/EEF	Internt fel	Kontakta HTC Servicecenter
SCF	Kortslutning eller jordfel på motorsidan	Kontrollera motorns kablar och anslutningar.
tnF	Autotuningsfel	Kontrollera motorns kablar och anslutningar.
OLF	Överbelastning	Se OCF. Låt frekvensomriktaren svalna före återstart.
OSF	Överspänning	För hög nätspänning eller störningar på nätet. Kontrollera matningsspänningen, byt uttag.
USF	Underspänning	För lång anslutningskabel, dålig anslutning eller för många förbrukare på nätet. Byt uttag, korta kabeln och sänk hastigheten.
PHF	Nätfasavbrott	Felaktigt matad frekvensomriktare. Kontrollera säkringar i matande nät samt anslutningskabel.
OPF	Motorfasavbrott	Kontrollera motorns kablar och anslutningar.

#### 7.2.2 Återställning av frekvensomriktaren

1. Stäng av maskinen genom att vrida startnyckeln till "Off".
2. Vänta tills displayen slocknar.

3. Återställ nödstoppbrytaren.
4. Starta maskinen genom att vrida startnyckeln till "On".

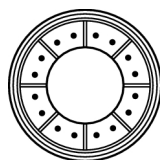
**Tips!**

Maskinen startar inte om reglaget ON/STOP är i läge "ON" vid spänningstillslag.

### 7.2.3 Kontrollera senaste felkod

För knapp och vred som beskrivs här, se Bild 7-1, sidan [40](#).

1. Tryck på Enter, rEF visas i displayen
2. Vrid vredet motsols tills SUP visas i displayen.
3. Tryck på Enter, FrH visas i displayen.
4. Vrid vredet motsols tills LFt visas i displayen.
5. Tryck på Enter, LIS1 visas i displayen.
6. Vrid vredet motsols tills dP1 visas i displayen.
7. Tryck på Enter, senaste felkoden visas i displayen.



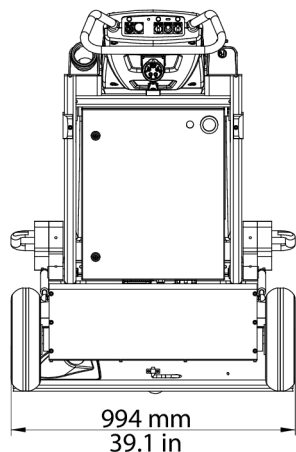
*Bild 7-1. Enterknapp och vred - Schneider*

## 8 Tekniska data

I tabellen nedan visas maskinens tekniska data.

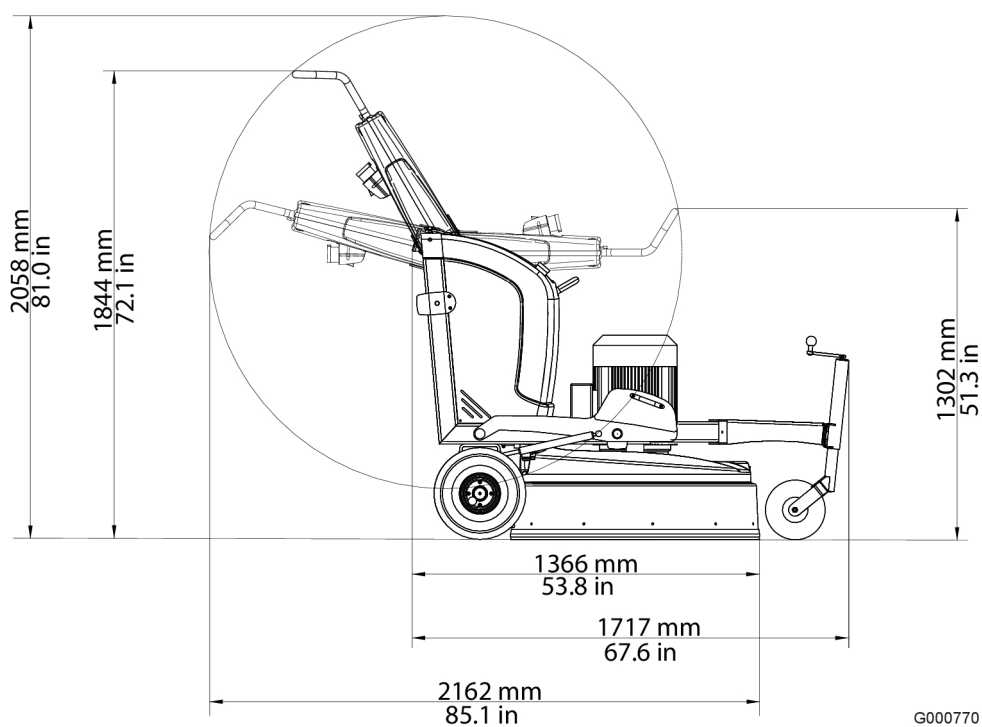
		<b>HTC 950 RX EU Mist</b>		<b>HTC 950 RX US Mist</b>
Artikelnummer	Art nr	111570	Item no	111571
Motoreffekt	kW	15	HP	20
Ström	A	32	A	32
Spänning	V	3 x 380-415	V	3 x 440-480
Lysdioder	V	24	V	24
Styrspänning	V	24	V	24
Total maskinvikt	kg	622	lbs	1371
Chassivikt (inklusive vikter)	kg	318	lbs	701
Vikt, sliphuvud	kg	304	lbs	670
Vikter	kg	2 x 49	lbs	2 x 108
Slipdiameter	mm	920	in	37.2
Sliptryck, vikter fällda framåt	kg	362	lbs	798
Sliptryck, vikter fällda uppåt	kg	251	lbs	553
Sliptryck, vikter fällda bakåt	kg	195	lbs	430
Varvtal, slipskivor	rpm	458 - 1374	rpm	458 - 1374
Vattentank	l	10	gal	2.64
Slipskivor	mm	4 x 270	in	4 x 11
Rekommenderad minsta kabelarea	mm <sup>2</sup>	6	in <sup>2</sup>	0.0093
Lagringstemperatur	°C	-30...+50	°F	-22...+122
Arbetstemperatur	°C	-5...+40	°F	23...+104
Luftfuktighet	%	5-90	%	5-90
Ljudtrycksnivå, enligt ISO 11202, mätningen genomförd med klass 1 mätinstrument för ljudnivåmätare				
Ljudeffektsnivå, enligt ISO 3741, mätningen genomförd med klass 1 mätinstrument för ljudnivåmätare	92 dBA	92 dBA	92 dBA	92 dBA
Vibrationer, slipning/polering	m/s <sup>2</sup>	3,58	m/s <sup>2</sup>	3.58
Tillåten daglig exponering, slipning/polering	h	15,6	h	15.6
Vibrationer, Floorprep (T-Rex)	m/s <sup>2</sup>	5,44	m/s <sup>2</sup>	5.44
Tillåten daglig exponering, Floorprep (T-rax)	h	6,76	h	6.76
Tryck-/Dragkraft	N	1500	N	1500
Maximalt vattentryck	bar	8	bar	8

		<b>HTC 950 RX EU Mist</b>		<b>HTC 950 RX US Mist</b>
Framförningshastighet	m/s	<0,35	ft/s	<1.15
Frekvens (Sändare/Mottagare)	MHz	433,100-434,750	MHz	433.100-434.750
Sändareffekt (FM)	mW	≤10	mW	≤10



G000773

Bild 8-1. Maskinens breddmått



G000770

Bild 8-2. Maskinens höjd- och längdmått

## 9 Miljö

HTC:s produkter är till största delen uppbyggda av återvinningsbar metall och plast. Nedan anges de huvudsakliga material som används.

### 9.1 Chassi

Maskindel	Material	Avfallshantering
Chassi	Metall	Metallåtervinning <sup>1)</sup>
Handtag	Plastbelagt stål	Metallåtervinning <sup>1)</sup>
Hjul	Gummi	Metallåtervinning/Brännbart
Kåpa	ABS-plast	Brännbart
Fästelement	Metall	Metallåtervinning <sup>1)</sup>
Slanganslutningar	Metall, aluminium	Metallåtervinning <sup>1)</sup>
Slangar	Plast, PUR och PVC	Brännbart
Stödklotsar	Plast, ABS	Brännbart

<sup>1)</sup> Om möjligt ska olika metaller särskiljas.

### 9.2 Sliphuvud

Maskindel	Material	Avfallshantering
Undre lock	Aluminium	Metallåtervinning <sup>1)</sup>
Kåpa		
Yttre plåt- och ståldetaljer	Metall	Metallåtervinning <sup>1)</sup>
Remmar	Gummi och polyamid	Brännbart
Stödhjul	Plast, PA	Brännbart
Styrning slipkåpa	Plast, ABS	Brännbart
Övriga plastdetaljer	Plast, POM	Brännbart
Övriga delar	Obehandlat stål	Metallåtervinning <sup>1)</sup>

<sup>1)</sup> Om möjligt ska olika metaller särskiljas.

### 9.3 Elektriskt system

Maskindel	Material	Avfallshantering
Elskåp	Rostfritt stål	Elektronikskrot <sup>1)</sup>
Batterier	-	-
Kablar	Kopparledare med PVC-hölje	Kabelskrot



Maskindel	Material	Avfallshantering
Motor	Metall, gjutjärn, aluminium och koppar	Elektronikskrot
Elkomponenter	Metall, järn, koppar, plast	Elektronikskrot

<sup>1)</sup>Om möjligt ska olika metaller särskiljas.

## 9.4 Återvinning

För återvinning och skrotning av ingående komponenter, se gällande nationella regler för respektive land.

## 10 Garanti och CE-märkning

### 10.1 Garanti

Garantin täcker endast tillverkningsfel. I inget fall och under inga omständigheter ska tillverkaren ställas till svars för skador och fel förorsakade av felaktig användning, korrosion eller användning utöver angivna specifikationer. Tillverkaren ansvarar i inget fall för indirekta skador eller kostnader.

Lokala distributörer kan ha speciella garantivillkor som är specificerade i deras försäljningsvillkor, leveransvillkor och garantivillkor. Om oklarheter uppstår i samband med garantivillkor, vänligen kontakta din återförsäljare.

### 10.2 CE-märkning

CE-märkning av en produkt garanterar dess fria rörelse inom EU-området enligt EU-reglerna. CE-märkningen garanterar att produkten uppfyller olika direktiv enligt densamma (uppfyller EMC-direktiven och övriga möjliga krav i så kallade direktiven för nya procedurer). Denna maskin är försedd med CE-märket i enlighet med lågspänningsdirektivet (LVD - Low Voltage Directive), maskindirektivet samt i enlighet med EMC-direktivet.

Denna maskin är klassad att användas i miljöer som tung industri, lätt industri samt vad gäller vissa maskinvarianter även bostäder. Se Manufacturer's Declaration of Conformity (EG-Försäkran om överensstämmelse) som visar att maskinen är harmoniserad med EMC-direktiven.





[www.husqvarnaconstruction.com](http://www.husqvarnaconstruction.com)

Bruksanvisning i original



1143367-01



2022-11-02