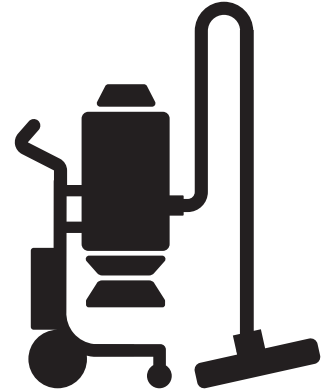




Husqvarna®



HTC D80

Husqvarna, 2020. 12. 11.

Használati utasítás, HU

Tisztelt Vásárlónk!

Köszönjük, hogy Husqvarna minőségi terméket választott! Reméljük, hogy őszintén elégedett lesz a termékkel.

Kérjük, vegye figyelembe, hogy a mellékelt használati utasítás a HTC Floor Systems vállalattal kapcsolatos hivatkozásokat tartalmaz.

A Husqvarna csoport biztosítja jótállásáról a termék minőségére vonatkozóan.

Amennyiben kérdése merülne fel, forduljon bátran helyi értékesítési vagy szervizpontunkhoz, vagy látogasson el a www.husqvarnacp.com weboldalra.

Husqvarna AB

SE-561 82 Huskvarna, Svédország



HTC D80

EK megfelelőségi nyilatkozat

A Husqvarna AB, SE 561 82 Huskvarna, SVÉDORSZÁG, Tel. +46 36 146500 a saját felelősségére kijelenti, hogy a jelzett termék:

Leírás	Porelszívó
Márka	HUSQVARNA
Típus / modell	HTC D80
Megjelölés	2020-es és újabb sorozatszámok

teljes mértékben megfelel a következő EU-irányelveknek és rendeleteknek:

Irányelv/rendelet	Leírás
2006/42/EK	„gépre vonatkozó”
2014/30/EU	„elektromágneses megfelelőségre vonatkozó”
2011/65/EU	„egyes veszélyes anyagok alkalmazásának korlátozásáról szóló”

valamint hogy az alábbi szabványok és/vagy műszaki előírások kerültek alkalmazásra;

EN 60335-1:2012/A11:2014/AC:2014

EN 60335-2-69:2012

EN 61000-6-2:2005 + AC:2005

EN 61000-6-4:2007+A1:2011

Partille, 2020. 10. 16.



Martin Huber

K+F igazgató, Betonfelületek és -padlók
Husqvarna AB, Építőipari részleg

A műszaki dokumentációk felelőse

1	Bevezetés	1
1.1	Általános tájékoztató	1
1.2	Felelősség	1
1.3	Kezelési és használati útmutató	1
1.3.1	Biztonsági előírások – a szimbólumok magyarázata	1
1.4	Szállítás	2
1.5	Kiszállításnál	3
1.6	Kicsomagolás	3
1.7	Adattábla	4
1.8	Kezelés és tárolás	4
1.9	Zajszint	5
2	Biztonság	6
2.1	Általános tájékoztató	6
2.2	Figyelmeztetések	6
2.3	Megjegyzések	7
3	A gép leírása	8
3.1	Általános tájékoztató	8
3.2	Előszeparátor	8
3.3	Portalanító	8
3.4	A portalanító elülső része	9
3.5	A gép emelése	12
3.6	Kerékfék	13
3.7	A vezérlés leírása - vezérlőpanel	13
4	Kézi műveletek	15
4.1	Általános tájékoztató	15
4.2	A portalanító pozíciói:	15
4.2.1	A portalanító üzemi pozíciója	16
4.2.2	Állítsa a portalanítót szervizpozícióba	16
4.3	Az előszeparátor pozíciói	17
4.4	Tömlők csatlakoztatása az előszeparátorhoz	20
4.5	Kiegészítő szellőztetőmlő beszerelése	21
4.6	A portalanító be- és kikapcsolása	21
4.7	Az előszeparátor leválasztása tolószelep segítségével ..	22
4.8	Kézi filtertisztítás a tolószabályozó segítségével	23
4.9	A Longopac kezelése	25
4.9.1	A megtelt Longopac eltávolítása	26
4.9.2	A Longopac felszerelése	27

5	Karbantartás	32
5.1	Általános tájékoztató	32
5.2	A portalanító tisztítása	32
5.3	Naponta	32
5.3.1	Tartozékok ellenőrzése	32
5.3.2	Pornyítások ellenőrzése	32
5.3.3	Szűrőzsák ellenőrzése	33
5.4	Hetente	34
5.4.1	Előszeparátor ellenőrzése	34
5.4.2	Portalanító ellenőrzése	34
5.4.3	Belső tömlők ellenőrzése	34
5.4.4	HEPA szűrő ellenőrzése	34
5.4.5	Tömítés ellenőrzése	37
5.4.6	Szűrőtisztító szelep ellenőrzése	37
5.4.7	A tolószelep ellenőrzése	37
5.4.8	A tolószabályozó portalanítóhoz kapcsolódó bemenetének ellenőrzése	37
5.4.9	Az oldalcsatornás ventilátor ellenőrzése	38
5.5	Félévente (vagy 600 óra után)	38
5.5.1	A csavarok szorosságának ellenőrzése	38
5.6	Évente	38
5.6.1	Szűrőzsák cseréje	38
5.6.2	A HEPA szűrő cseréje	38
6	Szerviz	39
6.1	Általános tájékoztató	39
6.2	A szűrőzsák-tartó szervizelése	39
6.3	A szűrőzsák szervizelése	41
6.4	A HEPA szűrő szervizelése	42
6.5	Elektromos szekrény	43
6.5.1	A motorvédő visszaállítása alapállásba	43
6.5.2	Biztosítékcseréje	44
6.6	Távkapcsoló (opcionális)	44
6.6.1	Az adókészülék akkumulátorcseréje	44
6.6.2	Vevőkészülék	46
6.6.3	Alapkonfiguráció	47
6.6.4	Minden adókészülék törlése a vevőkészüléken ..	48
6.7	Javítás	48
6.8	Pótalkatrészek	48
7	Hibakeresés	49
8	Műszaki adatok	51
9	Környezetvédelem	53

10 Garancia és CE jelölés	54
10.1 Garancia	54
10.2 CE jelölés	54

1 Bevezetés

1.1 Általános tájékoztató

A HTC D80 beépített előszeparátorral rendelkező portalanító készülék, amely a HTC összes nagyobb csiszológépével együtt optimálisan használható kő- és betonpadló száraz csiszolásánál, a HTC ajánlása szerint. A HTC D80 egy főszűrőként működő szűrőzsákkal és egy HEPA szűrővel rendelkezik. A felszívott port az előszeparátor és a porelszívó alatti, úgynevezett Longopac zsákrendszer gyűjti össze.

A HTC D80 hatékonyabb munkavégzést tesz lehetővé. A beépített előszeparátor tehermentesíti a szűrőket, amelyek hatására a portalanító teljesítménye nem csökken, hatékonyabban szívja el a port, és növeli a csiszológép kapacitását. A beépített előszeparátor egy tolószeleppel is rendelkezik, amely folyamatos működést tesz lehetővé.

Olvassa át figyelmesen az útmutatót, hogy már a portalanító használatba vétele előtt megismerje alkalmazását és karbantartását. További információért forduljon a viszonteladóhoz. A kapcsolattartásra vonatkozó információk az útmutató legelején, a Kapcsolat című részben találhatók.

1.2 Felelősség

Bár minden intézkedést megtettünk azért, hogy az ebben az útmutatóban szereplő információk helyesek és mindenre kiterjedők legyenek, nem vállalunk felelősséget az esetleg előforduló hibákért vagy azért, ha valamilyen információ kimaradt. A HTC fenntartja az ezen útmutatóban szereplő információk előzetes figyelmeztetés nélküli módosításának jogát.

Ez az útmutató szerzői jogvédelem alatt áll, és semmilyen része nem másolható és más módon sem használható fel a HTC cég előzetes írásbeli jóváhagyása nélkül.

1.3 Kezelési és használati útmutató

Ez az útmutató a funkciók átfogó ismertetésén kívül a portalanító felhasználási területeivel és karbantartásával foglalkozik.

1.3.1 Biztonsági előírások – a szimbólumok magyarázata

A rendkívül fontos részek világos kiemelésére az alább ismertetett szimbólumokat használtuk. Annak érdekében, hogy minden lehetséges módon elkerülje mind a személyi sérüléseket, mind az anyagi károkat, rendkívül fontos, hogy nagyon figyelmesen átolvassa és megértse azokat a szövegrészeket, amelyeket ilyen szimbólumokkal láttunk el. Gyakorlati tippeket, ötleteket is talál, amelyeket szimbólumokkal emeltünk ki. A tippek, ötletek arra szolgálnak, hogy megkönnyítsék a

portalanító használatát, valamint rámutatnak arra, hogy hogyan lehet a gépet a legoptimálisabban kihasználni.

Az útmutatóban az alábbi szimbólumok jelzik az olvasónak, hogy mely részekre kell különös figyelmet fordítani.

**Vigyázat!**

E szimbólum jelentése **Vigyázat!**, és arra utal, hogy személyi sérülés vagy anyagi kár származhat a portalanító vagy tartozékai helytelen használatából. Ha ezt a szimbólumot látja egy szövegrész mellett, akkor azt olvassa át figyelmesen, és ne végezze el azokat a lépéseket, amelyekkel kapcsolatban bizonytalan. Ez az Ön vagy más felhasználó biztonságát szolgálja, valamint ily módon elkerülhető a portalanító károsodása.

**Figyelem!**

E szimbólum jelentése **Figyelem!**, és arra utal, hogy esetleges anyagi kár származhat a portalanító helytelen használatából. Ha ezt a szimbólumot látja egy szövegrész mellett, akkor azt olvassa át figyelmesen, és ne végezze el azokat a lépéseket, amelyekkel kapcsolatban bizonytalan. Ezzel elkerülhető a portalanító károsodása.

**Tippek!**

E szimbólum jelentése **Tippek!**, és arra utal, hogy tippet, ötleteket és tanácsokat adunk olyan eljárásokról, amelyek megkönnyítik a portalanító működtetését, valamint gátolják a kopást. Ha ezt a szimbólumot látja egy szövegrész előtt, akkor olvassa át a szöveget, mivel ez megkönnyíti a munkát és meghosszabbítja a portalanító élettartamát.

1.4 Szállítás

Mindig gondoskodjon arról, hogy a portalanítóból a port és más részecskéket szállítás vagy emelés előtt eltávolítsa!

Mindig gondoskodjon arról, hogy szállítás közben a portalanító fixen rögzítve legyen, és a kerékfék be legyen húzva, nehogy elmozduljon. Gondoskodjon arról, hogy a rögzítőszalagot vagy más, a szállítás közbeni rögzítéshez használt felszerelést nem mozgó alkatrészekben, például a portalanító alvázán keresztül feszítse ki.

Gondoskodjon arról, hogy a gép emelését a A gép emelése, oldal [12](#) fejezet szerint hajtsa végre.

A portalanítót felemeléskor fixen rögzíteni kell az emelőbiztosító aljzatához (7. pozíció, [Ábra 3-2](#), oldal [10](#)), amely a váz mindkét hosszanti oldalán helyezkedik el.

Gondoskodjon arról, hogy egyenletes erővel húzza meg, nehogy a portalanító elferdüljön vagy keresztbe forduljon, ami a felborulásához vezetne.

A forgó kerekek nézzenek előre, menetirányba.

1.5 Kiszállításnál

Kiszállításnál a következő cikket találja a csomagban. Lépjen kapcsolatba a viszonteladóval, ha valami hiányzik.

- Portalanító beépített előszeparátorral
- Kezelési és használati útmutató lemezen
- Szívócső csatlakozókkal
- Tisztítókészlet (tömlő, tisztítócső és tisztítófűvőka)
- Kulcs az elektromos szekrényhez
- Távkapcsoló (opcionális)

1.6 Kicsomagolás

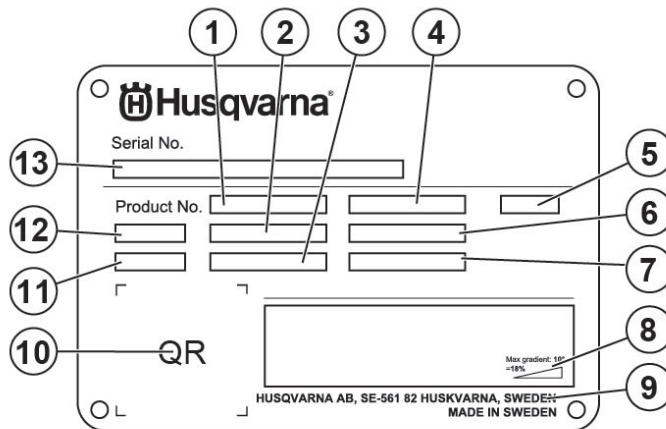


Vigyázat!

Használat előtt olvassa át figyelmesen a biztonsági előírásokat, valamint a kezelési és használati útmutatót.

- Gondosan ellenőrizze, hogy a csomagolás vagy a portalanító nem sérült-e meg a szállítás alatt. Ha sérülésre utaló jeleket talál, vegye fel a kapcsolatot a viszonteladójával és jelentse be a kárt.
- Ellenőrizze, hogy a kiszállított áru megfelel-e az Ön megrendelésének. Ha kérdése van, forduljon a viszonteladóhoz.
- Gondoskodjon arról, hogy a gép emelését a A gép emelése, oldal [12](#) fejezet szerint hajtja végre.

1.7 Adattábla



Ábra 1-1. Adattábla

1. Termékszám
2. Termék tömege
3. Névleges teljesítmény
4. Névleges feszültség
5. Vezérlődoboz
6. Névleges áramerősség
7. Frekvencia
8. Maximális lejtési szög
9. Gyártó
10. Beolvasható kód
11. Gyártás éve
12. Modell
13. Sorozatszám

1.8 Kezelés és tárolás

A portalanítót használaton kívül száraz és fűtött helyiségben kell tárolni. Egyébként megrongálódhat a nedvességtől és a hidegtől.

A portalanító méreteit és tömegét lásd: Műszaki adatok, oldal [51](#).



Vigyázat!

A portalanító anyag kezelés esetén felborulhat, és személyi sérülést vagy anyagi károkat okozhat.

Gondoskodjon arról, hogy a gép emelését a A gép emelése, oldal [12](#) szerint hajtsa végre.

1.9 Zajszint

**Vigyázat!**

Használjon mindig fülvédőt, amikor a portalanítót használja.

A portalanító zajszintjét az ISO 11202 és az ISO 3741 szabványnak megfelelően tesztelték. Az egyes típusok hangnyomásszintjéről és hangteljesítményszintjéről a következő fejezetben lévő táblázat ad tájékoztatást: Műszaki adatok, oldal [51](#).

2 Biztonság

2.1 Általános tájékoztató

Ebben a fejezetben megtalálható az összes figyelmeztetés és megjegyzés, melyeket a portalanítónál figyelembe kell venni.

2.2 Figyelmeztetések

**Vigyázat!**

Használat előtt olvassa át figyelmesen a biztonsági előírásokat, valamint a kezelési és használati útmutatót.

**Vigyázat!**

Használjon mindig fülvédőt, amikor a portalanítót használja.

**Vigyázat!**

A portalanítót csak olyan személy használhatja vagy javíthatja, aki megfelelő gyakorlati és elméleti képzésben részesült, valamint elolvasta ezt az útmutatót.

**Vigyázat!**

A portalanítót mindig olyan környezetben kell használni, amely nem robbanás- és tűzveszélyes. Tudakolja meg, hogy milyen tűzvédelmi előírások érvényesek a portalanító használatának helyszínén, és tartsa be azokat.

**Vigyázat!**

Alkalmazzon védőfelszerelést, úgymint acél lábujjvédővel ellátott cipő, védőszemüveg, védőkesztyű, védőmaszk és fülvédő.

**Vigyázat!**

Használat közben a portalanító egyes felületei nagyon felmelegednek. Használjon védőkesztyűt, és hagyja a portalanító berendezést kicsit kihűlni, mielőtt folytatja a munkát.

**Vigyázat!**

A készülék által beszívott por belélegzése káros a szervezetre. Kövesse az erre vonatkozó helyi rendelkezéseket, és használjon légzőmaszkot.

**Vigyázat!**

Karbantartás és javítás esetén a portalanítót áramtalanítani kell.

**Vigyázat!**

A portalanítót csak sík felületen szabad használni és mozgatni. Beszorulás veszélye áll fenn, ha gurulni kezd.

**Vigyázat!**

A portalanítót hibaáram-kapcsolóval ellátott hálózatra kell csatlakoztatni.

2.3 Megjegyzések

**Figyelem!**

A portalanító a HTC cég csiszológépeivel együtt optimálisan használható kő- és betonpadló száraz csiszolásánál, a HTC cég ajánlása szerint.

**Figyelem!**

Kizárólag a HTC cégtől származó eredeti pótalkatrész használható a portalanítóhoz. Ettől eltérő esetben sem a CE jelölés, sem a garancia nem érvényes.

**Figyelem!**

Az ebben az útmutatóban lévő utasításokat be kell tartani ahhoz, hogy a CE jelölés érvényes legyen.

**Figyelem!**

A portalanítót használaton kívül száraz és meleg (fagypont fölötti) helyiségben kell tárolni.

**Figyelem!**

Ha a portalanítót hidegben (fagypont alatt) tárolják, legalább két óráig meleg (fagypont feletti) helyiségben kell tartani használat előtt.

3 A gép leírása

3.1 Általános tájékoztató

A HTC D80 beépített előszeparátorral ellátott, ipari és építési munkákhoz használható portalanító, amely felszívja pl. a beton, a fa, a kő stb. porszerű részecskéit. A portalanító kétlépcsős szűrővel, egy főszűrőként működő szűrőzsákkal és egy HEPA 13 szűrővel rendelkezik. A 3"-os Camlock csatlakozóval szerelt szívónyílásnak köszönhetően gyorsan, egyszerűen és biztonságosan csatlakoztatható a szívócső a csiszológép és a portalanító között vagy más, porelszívásához használt tartozékhoz.

A portalanító előszeparátorral is rendelkezik, amely a por nagy részét felfogja, és nem engedi, hogy a porelszívó szívja fel. Ezzel tehermentesíti a porelszívó szűrőjét. Növeli a szűrők élettartamát és a portalanító teljesítményét, aminek köszönhetően hatékonyabb a csiszológép porának elszívása. A felszívott por kezeléséhez az előszeparátoron és a portalanítón Longopac márkájú zsákrendszer működik.

A portalanítót a távirányító segítségével is elindíthatja/leállíthatja (opcionális).

3.2 Előszeparátor

A ciklon típusú előszeparátor (lásd 8. pozíció, Ábra 3-1, oldal 9) funkciója, hogy kiválassza a por nagy részét az előszeparátoron áthaladó, a porelszívó felé áramló levegőből.

Az előszeparátor 3"-os Camlock csatlakozóval rendelkezik (lásd 9. pozíció, Ábra 3-1, oldal 9), amellyel gyorsan, egyszerűen és biztonságosan csatlakoztathatók a porelszíváshoz használt tartozékok.

A különválasztott por nagy részét az előszeparátor összegyűjti, majd a tolószabályzót lezárva (Az előszeparátor leválasztása tolószelep segítségével, oldal 22) vagy a szívónyílást elzárva (A portalanító be- és kikapcsolása, oldal 21) a Longopacba üríthető.

Annak megakadályozására, hogy az előszeparátor a Longopacot beszívja, egy pár ponyvílással rendelkezik, amely működés közben bezárul. Ezek az előszeparátor alján a Longopac-tartó magasságában található (1. pozíció, Ábra 3-3, oldal 11).

Az előszeparátor forgása a zármechanizmus oldásával (lásd 6. pozíció, Ábra 3-1, oldal 9), és a 3 állás valamelyikébe való elfordításával indítható el (Az előszeparátor pozíciói, oldal 17).

3.3 Portalanító

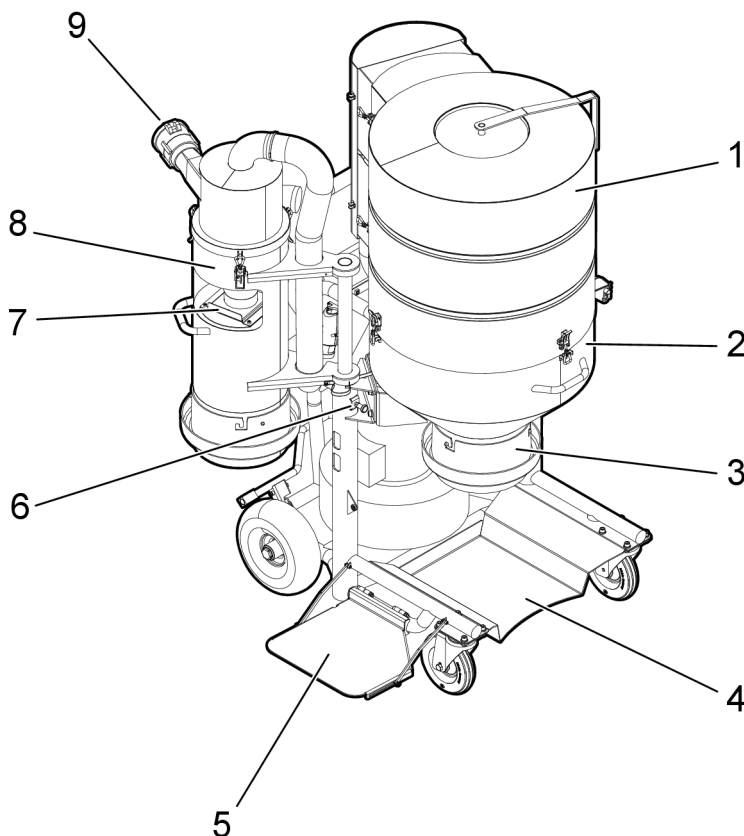
Amikor a levegő keresztuláramlik a szívónyílás tartóján (2. pozíció, Ábra 3-1, oldal 9), a sebessége csökken, s így a levegőkiáramlás során a fennmaradó por lehull a

Longopacba. Ezután a kiáramló levegő egy első szűrőlépcsőn megy keresztül, amely több szűrőzsákból áll, amelyek a szűrőtartón helyezkednek el (1. pozíció, Ábra 3-1, oldal 9).

A HEPA13 tisztasági szint elérése érdekében a kiáramló levegő egy kétlépcsős HEPA szűrőn áramlik keresztül (5. pozíció, Ábra 3-3, oldal 11), még mielőtt áthaladna az oldalsó ventilátorcsatornán (2. pozíció, Ábra 3-3, oldal 11) és kiáramolna a kipufogócsövön keresztül (5. pozíció, Ábra 3-2, oldal 10). A kipufogócsőre tömlőt is csatlakoztathat, s ezzel elvezetheti a távozó levegőt, és mérsékelheti például a zajt és az esetleges szagokat (Tömlők csatlakoztatása az előszeparátorhoz, oldal 20).

Annak megakadályozására, hogy a porelszívó a Longopacot beszívja, egy pár ponyvilással rendelkezik, amely működés közben bezárul. Ezek a porelszívó alján a Longopac-tartó magasságában található (3. pozíció, Ábra 3-1, oldal 9).

A szívónyílásban a túl erős vákuum kialakulását a vákuumkorlátozó szelep akadályozza meg (6. pozíció, Ábra 3-3, oldal 11), amely a HEPA szűrő tartójában található (7. pozíció, Ábra 3-3, oldal 11).

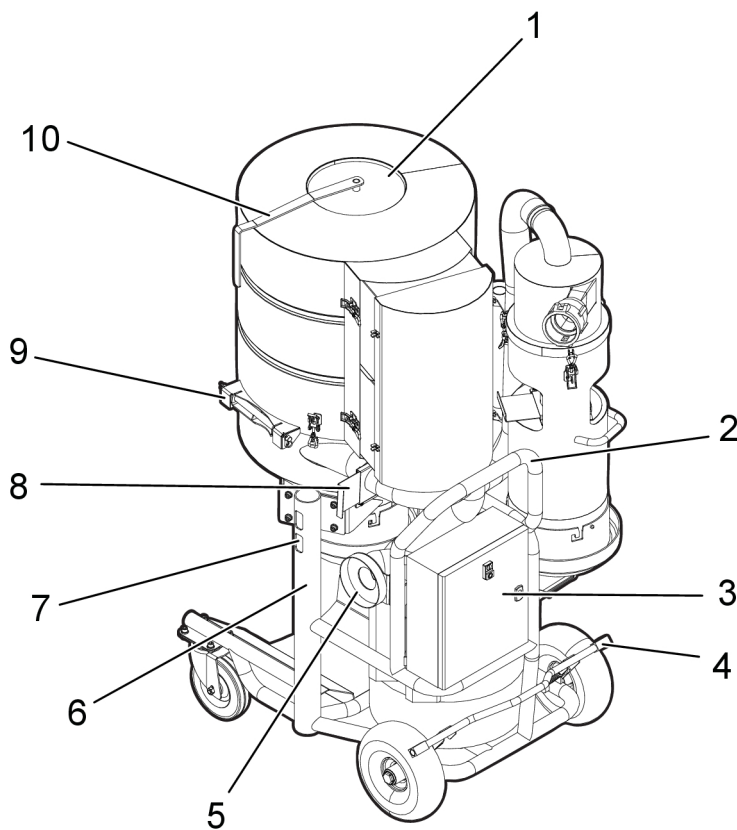


G000572

Ábra 3-1. A portalanító elülső része

1. Felső hengerrész
2. Alsó hengerrész
3. Longopac-tartó, szívónyílás

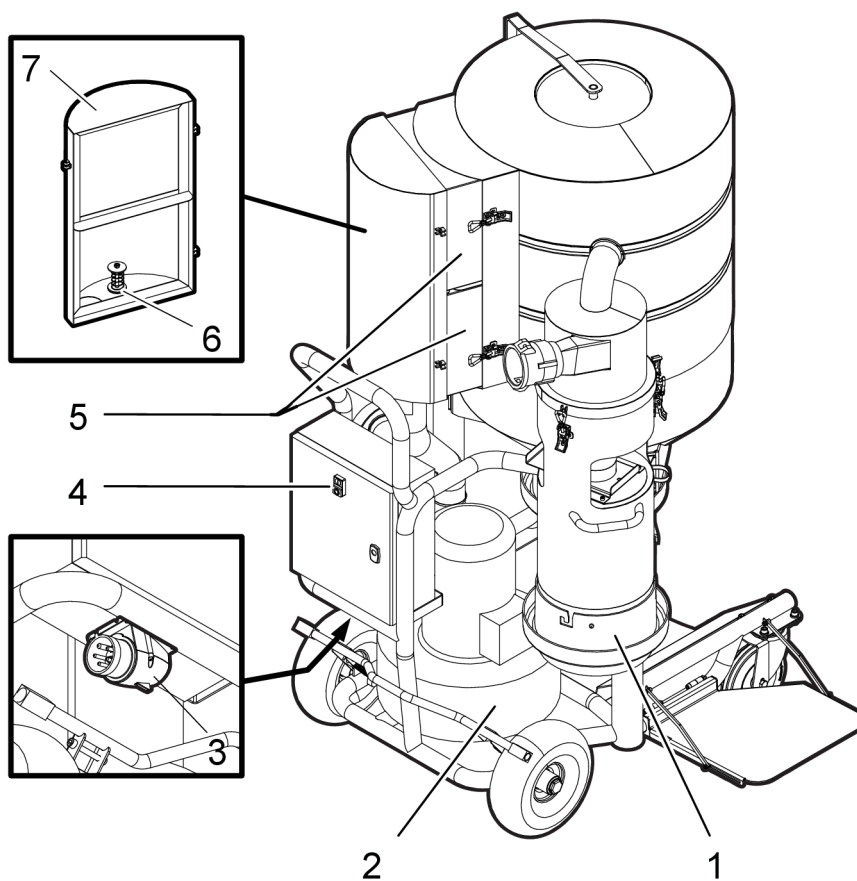
4. Gyűjtőlemez a Longopac számára
5. Kihajtható gyűjtőlemez a Longopac számára
6. Az előszeparátor üzemmódzára
7. Tolószabályozó, tolószelep
8. Beépített előszeparátor
9. Bemenet, Camlock anya csatlakozó



G000640

Ábra 3-2. A portalanító hátsó része

1. Szelep
2. Fogantyú
3. Elektromos szekrény
4. Kerékfék
5. A szellőző tömlő kilépő csatlakozója (ø 160 mm)
6. Váz
7. Emelőbiztosító aljzata
8. Tolószabályozó, szívónyílás
9. Csuklóvas a felső hengerrész leeresztéséhez
10. Fogantyú, szelep



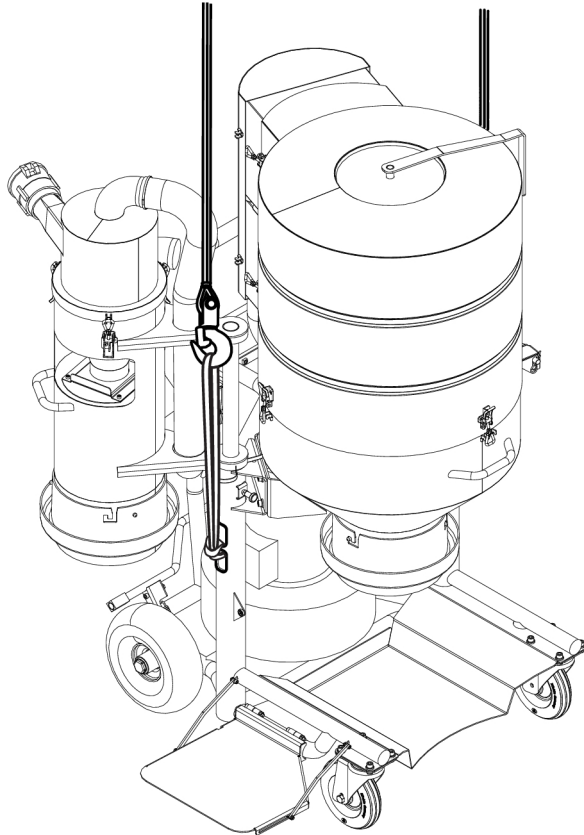
G000649

Ábra 3-3. Portalanító oldalnézetben HEPA szűrőtartóval és elektromos csatlakozással

1. Az előszeparátor Longopac-tartója
2. Oldalsatornás ventilátor
3. Beömlőnyílás, elektromos csatlakozó
4. Vezérlőpanel, be- és kikapcsolás
5. HEPA szűrő
6. Vákuumkorlátozó szelep
7. HEPA szűrőtartó

3.5 A gép emelése

A szivónyílás emelésekor használjon emelő szorítókötelet, amely a vázon található aljzathoz rögzítendő, lásd Ábra 3-4, oldal 12. Kizárólag emelőberendezéshez jóváhagyott köteleket használjon!

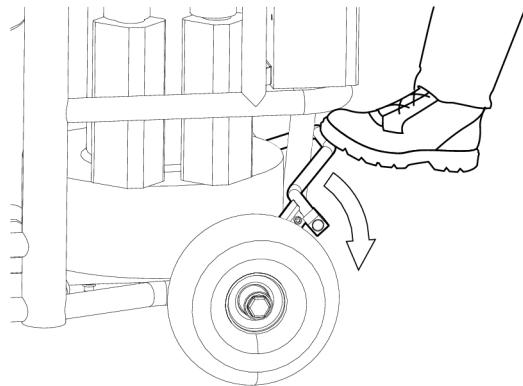


G000599

Ábra 3-4. Emelőszemek

3.6 Kerékfék

A hátsó kerék rögzítéséhez lábbal nyomja le a fékkart, amely rugó segítségével rögzíti a kereket, lásd Ábra 3-5, oldal 13. A fék kioldásához tegye ennek az ellenkezőjét, és a lábával emelje fel a fékkart.

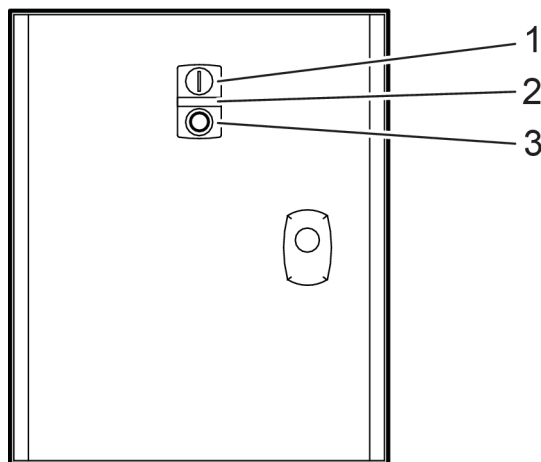


G000600

Ábra 3-5. Lábfék

3.7 A vezérlés leírása - vezérlőpanel

A portalanító vezérlőpanelje és a távkapcsoló vezérlőpanelje a lenti képeken látható.



G000638

Ábra 3-6. A portalanító vezérlőpanelje

1. **I (ON)** - A portalanító bekapcsolása: a gomb benyomásával a portalanító bekapcsolható.
2. **LED** - A motorvédő kioldott: ha a lámpa világít, akkor a portalanító motorvédelme kioldott. A motorvédelem visszaállítását alaphelyzetbe lásd A motorvédő visszaállítása alapállásba, oldal 43.
3. **O (OFF)** - A portalanító kikapcsolása: a gomb benyomásával a portalanító kikapcsolható.

A portalanító távkapcsolóval (opcionális) történő indításához nyomja meg az 1-es számmal jelzett gombot, a kikapcsoláshoz pedig a 2-es számmal jelzettet.



G000584

Ábra 3-7. A távkapcsoló gombjai

4 Kézi műveletek

4.1 Általános tájékoztató

A következő fejezet leírja a portalanító különböző pozícióit és a Longopac cseréjét. A fejezet a portalanító vezérlésével is foglalkozik.

**Vigyázat!**

A portalanítót csak olyan személy használhatja vagy javíthatja, aki megfelelő gyakorlati és elméleti képzésben részesült, valamint elolvasta ezt az útmutatót.

**Vigyázat!**

Alkalmazzon védőfelszerelést, úgymint acél lábujjvédővel ellátott cipő, védőszemüveg, védőkesztyű, védőmaszk és fülvédő.

**Vigyázat!**

A portalanítót csak sík felületen szabad használni és mozgatni. Beszorulás veszélye áll fenn, ha gurulni kezd.

**Tippek!**

Ellenőrizze a legkisebb ajánlott kábelkeresztmetszetet, mielőtt hosszabbítót használ. Az ajánlott kábelkeresztmetszetek itt találhatóak: Műszaki adatok, oldal [51](#).

4.2 A portalanító pozíciói:

A portalanító kétféle pozícióba állítható: üzemi pozíció és szervizpozíció (szűrőzsák cseréje), lásd Ábra 4-1, oldal [16](#) és Ábra 4-2, oldal [17](#).

**Vigyázat!**

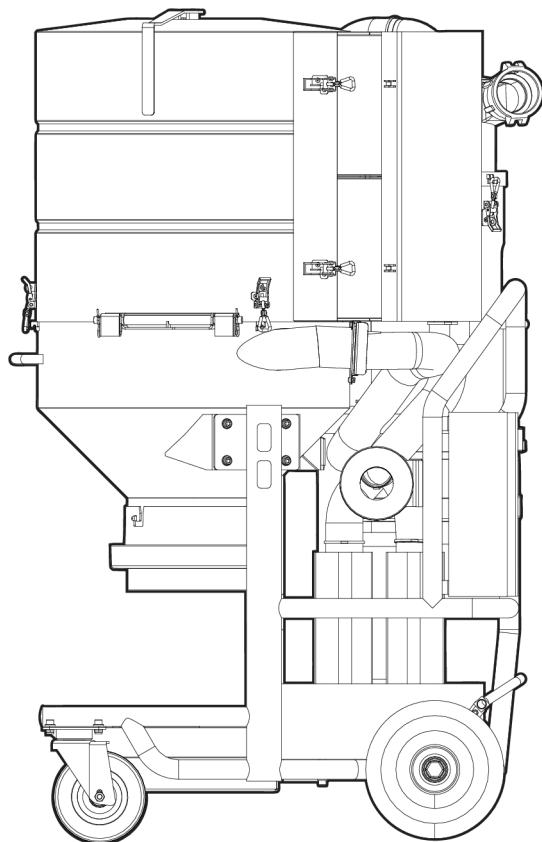
A portalanító anyag kezelés esetén felborulhat, és személyi sérülést vagy anyagi károkat okozhat.

**Figyelem!**

Mielőtt a portalanítót összecsuksuk szervizpozícióba, a HEPA szűrőtartót el kell távolítani, mert a felső hengerrész és a HEPA szűrőtartó közötti tömlő ezt nem teszi lehetővé.

4.2.1 A portalanító üzemi pozíciója

A portalanítónak használat közben üzemi pozícióban kell lennie, lásd Ábra 4-1, oldal [16](#).



G000586

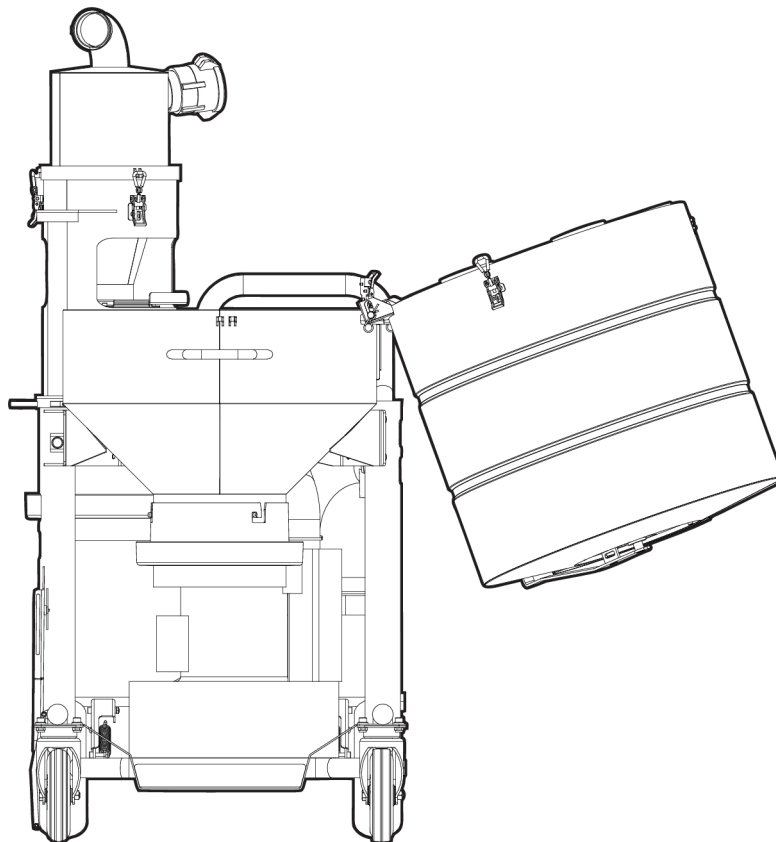
Ábra 4-1. Üzemi pozíció

4.2.2 Állítsa a portalanítót szervizpozícióba

A portalanítót a felső és az alsó hengerrész elválasztásával állítható szervizpozícióba, lásd Ábra 4-2, oldal [17](#).

Induljon ki a portalanító üzemi pozíciójából, lásd Ábra 4-1, oldal [16](#). Ezután az alábbiak szerint járjon el:

1. Lazítsa meg a tömlőt, amely a HEPA szűrőtartó alsó szélén található és a HEPA szűrőtartóból egészen az oldalcsatornás ventilátorig nyúlik le.
2. Lazítsa ki az összes gyorsrögzítőt, amely a felső és az alsó hengerrészt fogja össze, majd óvatosan billentse meg a felső részt a kézi fogantyú felé, lásd Ábra 4-2, oldal 17.



G000587

Ábra 4-2. Szervizpozícióba állítás

**Vigyázat!**

A portalanító szervizpozícióba állításakor beszorulás veszélye áll fenn. Vigyázzon, hogy a kezei ne legyenek útban, amikor a felső hengerrészt a kézi fogantyú felé billenti.

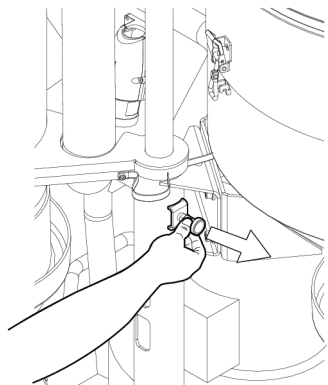
**Vigyázat!**

A készülék által beszívott por belélegzése káros a szervezetre. Kövesse az erre vonatkozó helyi rendelkezéseket, és használjon légzőmaszkot.

4.3 Az előszeparátor pozíciói

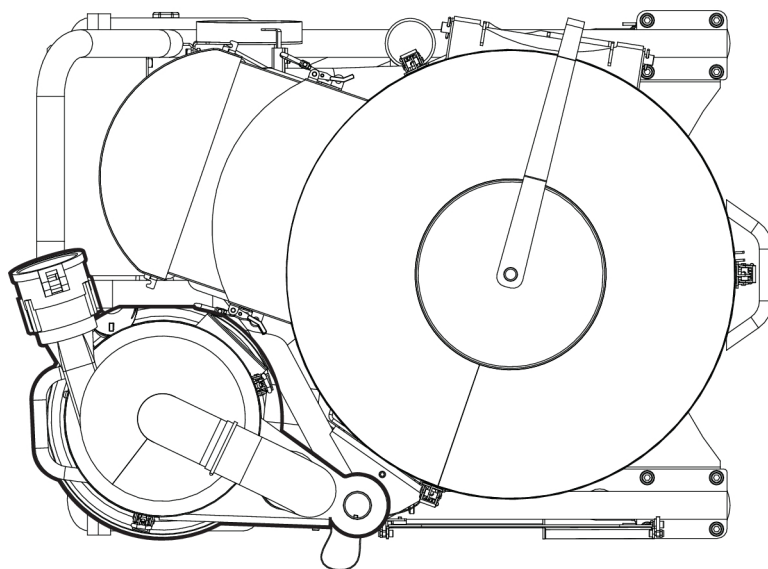
Az előszeparátor különböző pozíciókba fordításához húzza ki a csapszeget. Fordítsa el az előszeparátort, és a kívánt pozícióban való rögzítéshez engedje el a csapszeget.

Az előszeparátor többi üzemi pozíciója arra használatos, hogy a megtelt Longopacot gyűjtőlemezen (5. pozíció, Ábra 3-1, oldal 9), zsámolyon vagy hasonló tárolóhelyen kezelje.



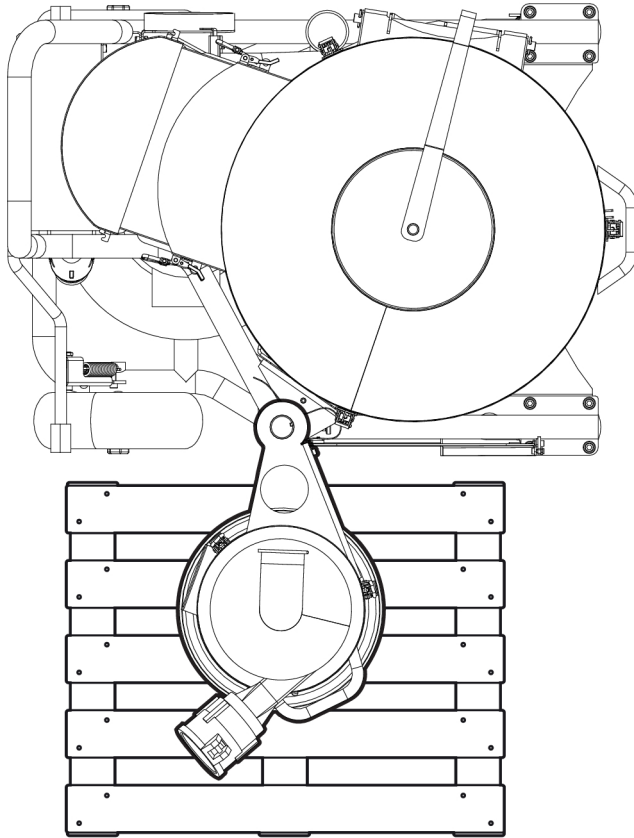
G000588

Ábra 4-3. Az előszeparátor rögzítőcsapja



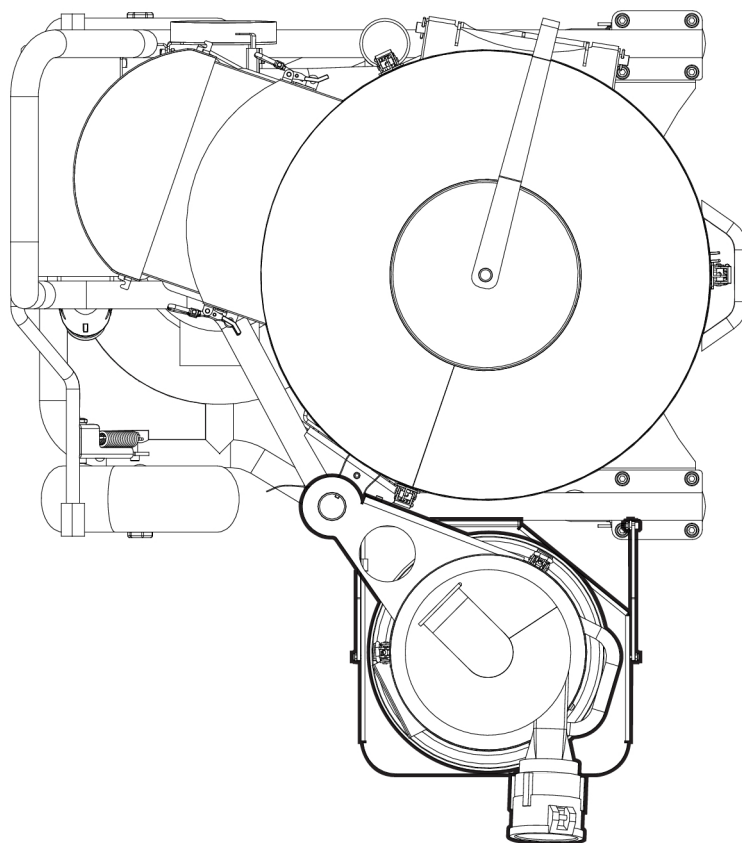
G000589

Ábra 4-4. Szállítási pozíció



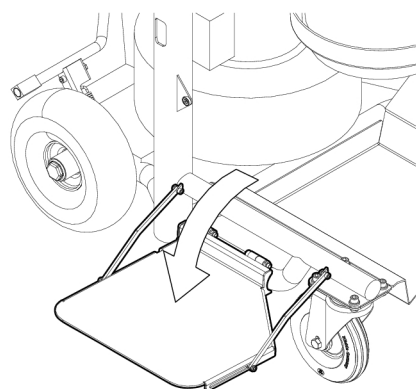
G000590

Ábra 4-5. Az előszeparátor 1. üzemi pozíciója



G000591

Ábra 4-6. Az előszeparátor 2. üzemi pozíciója



G000592

Ábra 4-7. Kihajtható gyűjtőlemez a Longopac számára

4.4 Tömlők csatlakoztatása az előszeparátorhoz

A HTC D80 egy 3"-os Camlock csatlakozóval rendelkezik (lásd 9. pozíció, Ábra 3-1, oldal 9), amellyel gyorsan, egyszerűen és biztonságosan csatlakoztatható a szívócső a csiszológép és a portalanító között vagy más, porelszíváshoz használt tartozékhoz. A Camlock olyan szabványosított gyorscsatlakozó, amelyet különböző folyadékokhoz használnak.

Két camlock adapter összekapcsolásához csúsztasson egymásba egy anya és egy apa csatlakozót, és szorítsa meg a két rögzítőkart.

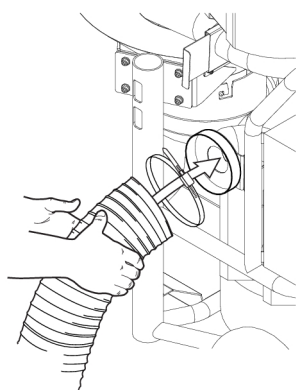
4.5 Kiegészítő szellőztetőmlő beszerelése

A csiszolás során keletkező levegő minőségének javítása érdekében a portalanítóra kiegészítő szellőztetőmlő szerelhető. Ez a kiegészítő szellőzési lehetőség olyan padlócsiszolás esetén célszerű, amely mérgező gázokat bocsát ki, vagy ha a helyiség szellőzése nem kielégítő.



Tippek!

A (legalább 160 mm átmérőjű) kiegészítő szellőztetőmlőt csak szükség esetén szabad alkalmazni, mivel a tömlővel felszerelt portalanító kapacitása csökken.



G000593

Ábra 4-8. Kiegészítő szellőztetőmlő beszerelése



Figyelem!

A szellőztetőmlő szabad végét ablakon vagy ajtón keresztül vezesse kültérbe.

4.6 A portalanító be- és kikapcsolása



Figyelem!

Ellenőrizze, hogy minden tolószabályozó nyitott helyzetben van-e.

1. Helyezze a portalanítót oda, ahol a felszívást el akarja kezdeni.
2. Csatlakoztassa a portalanítót a hálózati aljzatba. Használjon a portalanítóhoz alkalmas kábeleket (a legkisebb kábelkeresztmetszetet lásd Műszaki adatok, oldal 51).

3. Az "I" gomb megnyomásával (vagy ha a portalanító opcionális távkapcsolóval is rendelkezik, akkor az adókészüléken az "1"-es gomb megnyomásával) kapcsolja be a portalanítót.
4. Az "O" gomb megnyomásával (vagy ha a portalanító opcionális távkapcsolóval is rendelkezik, akkor az adókészüléken a "2"-es gomb megnyomásával) kapcsolja ki a portalanítót.

A kezelőszervek részletesebb leírását lásd A vezérlés leírása - vezérlőpanel, oldal [13](#).

4.7 Az előszeparátor leválasztása tolószelep segítségével

Az előszeparátor (8. pozíció, Ábra 3-1, oldal [9](#)) tolószeleppel van ellátva (7. pozíció, Ábra 3-1, oldal [9](#)). Ez a szelep lehetővé teszi, hogy a portalanítót akkor is lehessen használni, amikor az előszeparátoron a Longopac cseréje történik.

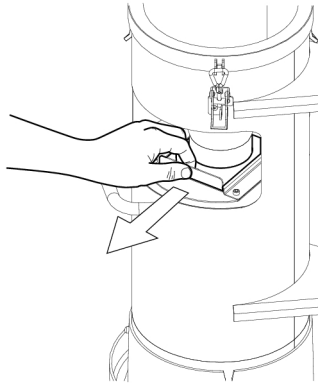
A tolószelep zárásához húzza ki a szelepet a [Ábra 4-9](#), oldal [23](#) szerint. A zárt állapotú tolószelep lezárja a csatlakozást az előszeparátor ciklonos porleválasztója és a Longopac előtti portároló tér között. Az előszeparátor tehát nem fogja tudni különválasztani a port, hanem a por közvetlenül a portalanítóba továbbítódik.

A szelep zárt állapotában az előszeparátor normál nyomás mellett szívja el a port, és az ott összegyűlt por a Longopacba esik. Amint a Longopac megtelik porral, kicserélhető. Ha még nincsen tele, a szelep a [Ábra 4-10](#), oldal [23](#) szerint visszatolható.

A munka folytatásakor a tolószelep legyen eredeti állásában.

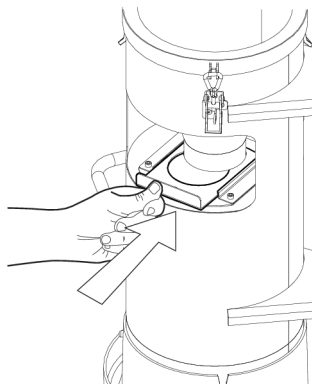
**Figyelem!**

A tolószelepet csak rövid időre szabad lezárni, mert a portorlódás és az előszeparátor leállításának kockázata jelentős mértékben megnő.



G000598

Ábra 4-9. A tolószelep zárása



G000597

Ábra 4-10. A tolószelep nyitása

4.8 Kézi filtertisztítás a tolószabályozó segítségével

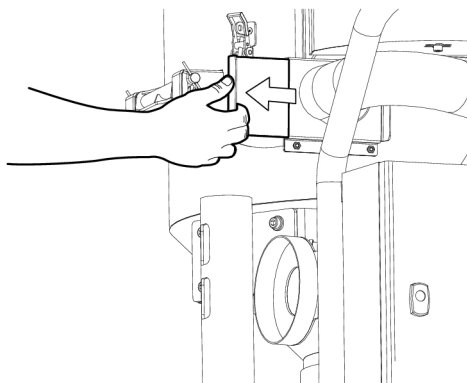
**Tippek!**

A hatékony filtertisztítás érdekében ellenőrizni kell, hogy a portalanító valamennyi tömítése ép legyen és jól zárjon.

A kézi filtertisztítás azt jelenti, hogy a filtereket manuálisan tisztítani kell, amikor a portalanító szívóereje csökken.

A tolószabályozó vákuum létrehozására szolgál a hengeregységben (Ábra 3-1, oldal 9, 1. és 2. pozíció), így a lehető legjobb filtertisztítás érhető el.

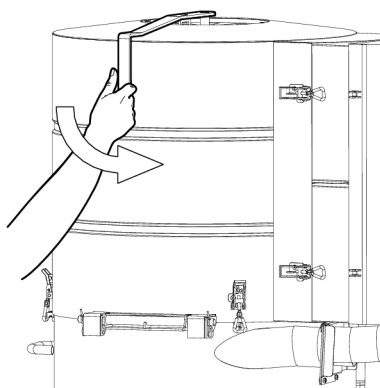
1. Húzza ki a tolószabályozót ütközésig, lásd Ábra 4-11, oldal 24. Várjon kb. 3 másodpercig.



G000596

Ábra 4-11. A tolószabályozó kint van

2. Nyomja gyorsan befelé a szelepfogantyút a felső hengerrész felé úgy, hogy a szelep kinyíljon kb. 1 másodpercre. Ezután engedje el a fogantyút, lásd Ábra 4-12, oldal 24.

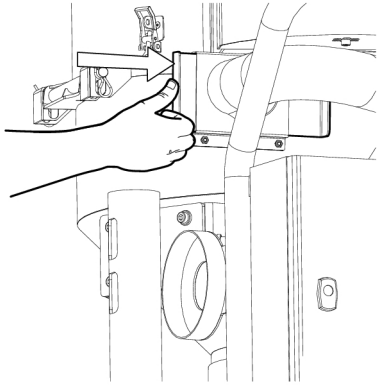


G000595

Ábra 4-12. Szűrőtisztítás

3. Várjon további 2-3 másodpercig, hogy vákuum keletkezzen a hengerrészben.
4. Nyomja gyorsan a szelepfogantyút a felső hengerrész felé úgy, hogy a szelep kinyíljon kb. 1 másodpercre. Ezután engedje el a fogantyút.
5. Szükség esetén ismétlje meg a fenti 3. és 4. pontot.

6. Tolja be a tolószabályozót, lásd Ábra 4-13, oldal 25.



G000594

Ábra 4-13. Tolószabályozó betolva

4.9 A Longopac kezelése

A portalanító olyan zsákrendszerrel van felszerelve, amely az úgynevezett Longopac hulladékgyűjtő zsák cseréjével lehetővé teszi a portterhelés minimalizálását. Ez a zsákrendszer rendelésre kapható. Forduljon a HTC viszonteladójához.

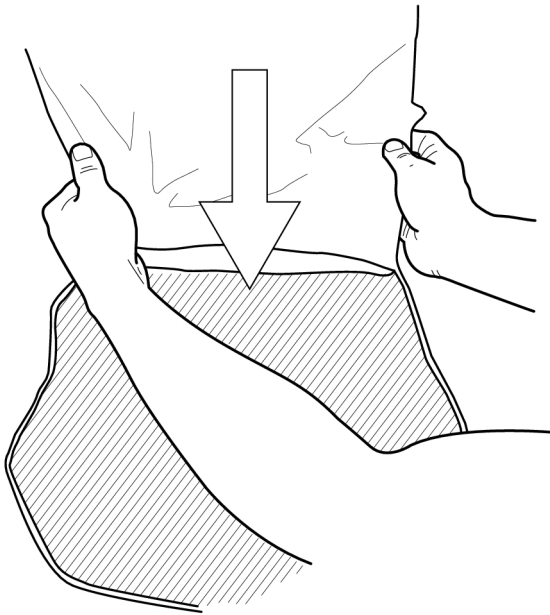


Vigyázat!

Alkalmazzon védőfelszerelést, úgymint acél lábujjvédővel ellátott cipő, védőszemüveg, védőkesztyű, védőmaszk és fülvédő.

4.9.1 A megtelt Longopac eltávolítása

1.



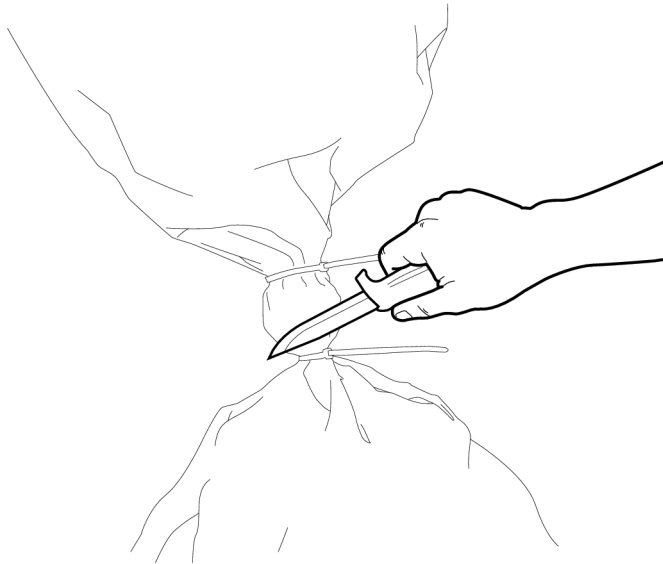
G000553

2.



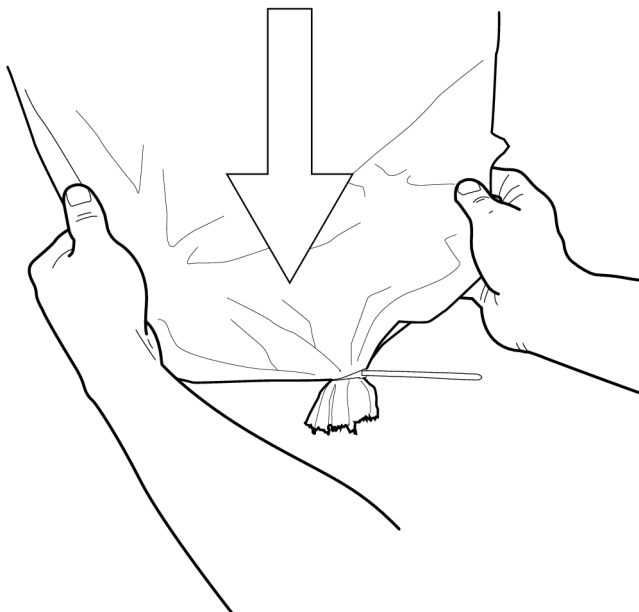
G000554

3.



G000555

4.



G000556

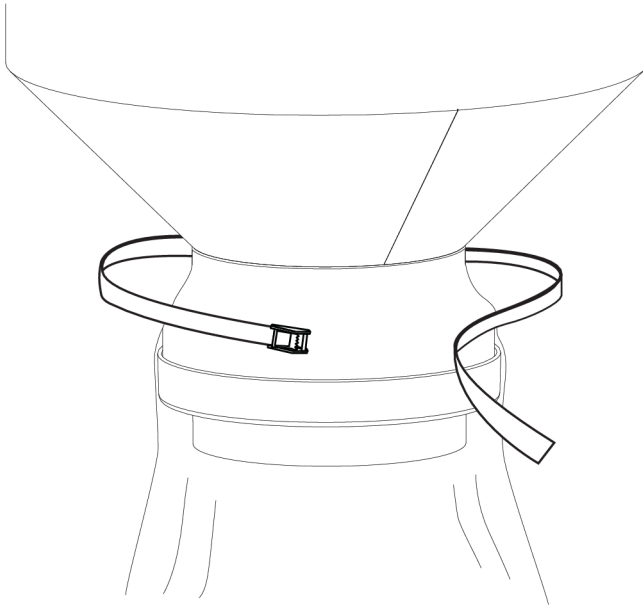
**Tippek!**

Húzzon ki egy új üres Longopac zsákot lefelé a gyűjtőlemezre. Így tud a hulladék a legjobban a Longopacba hullani.

4.9.2 A Longopac felszerelése

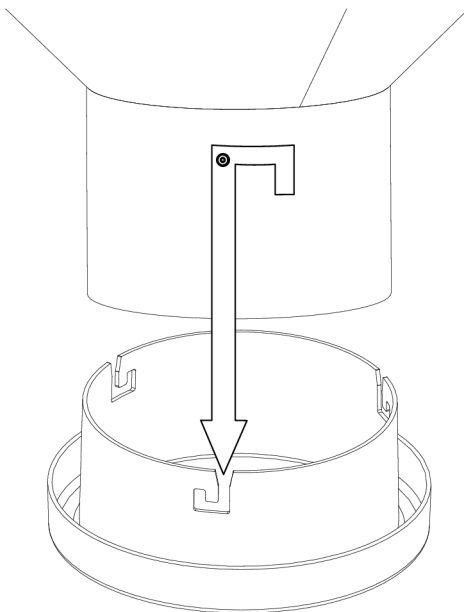
A Longopac felszerelésekor az előszeparátornak üzemi pozícióban ajánlott lennie, lásd Ábra 4-1, oldal [16](#).

1.



G000557

2.

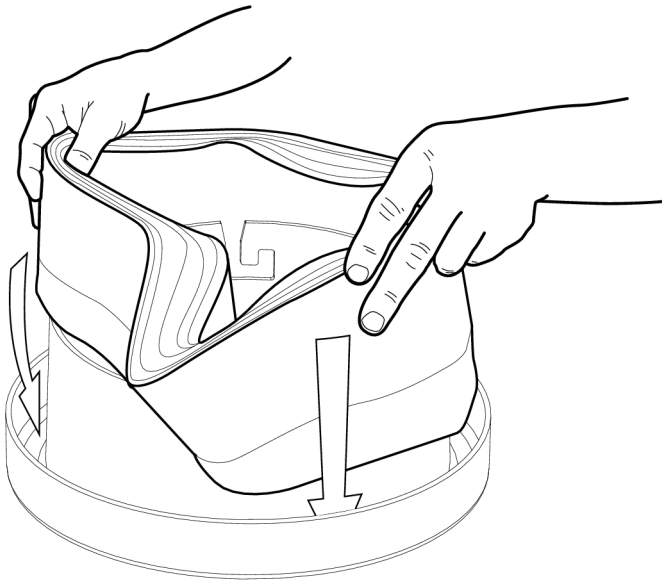


G000558

**Tippek!**

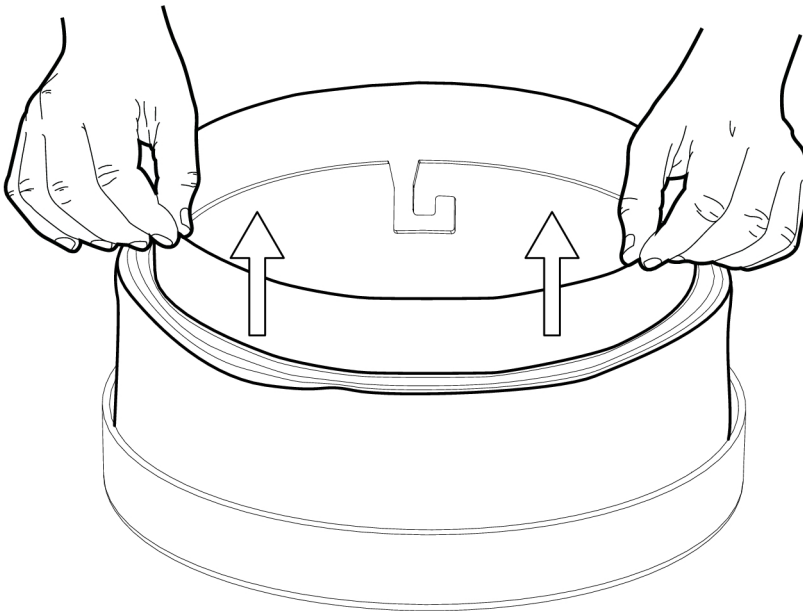
A Longopac-tartók bajonettfogalattal vannak a portalanító berendezésre erősítve.

3.

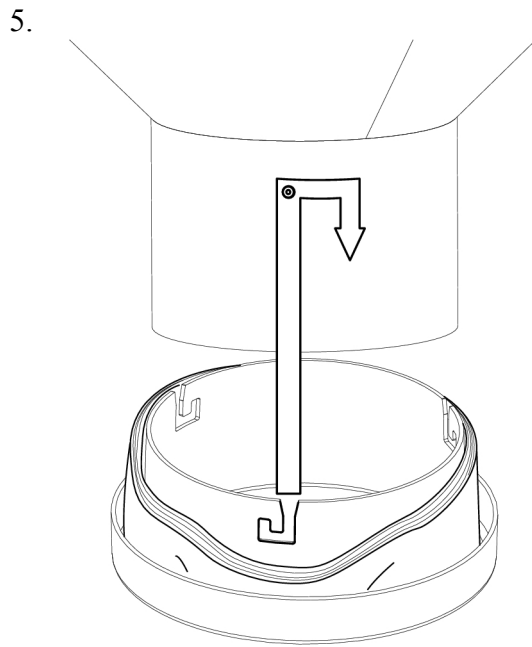


G000559

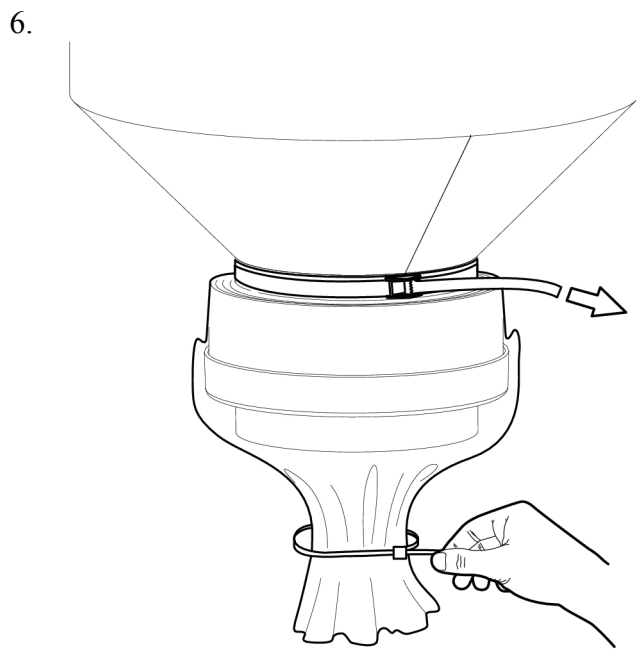
4.



G000560

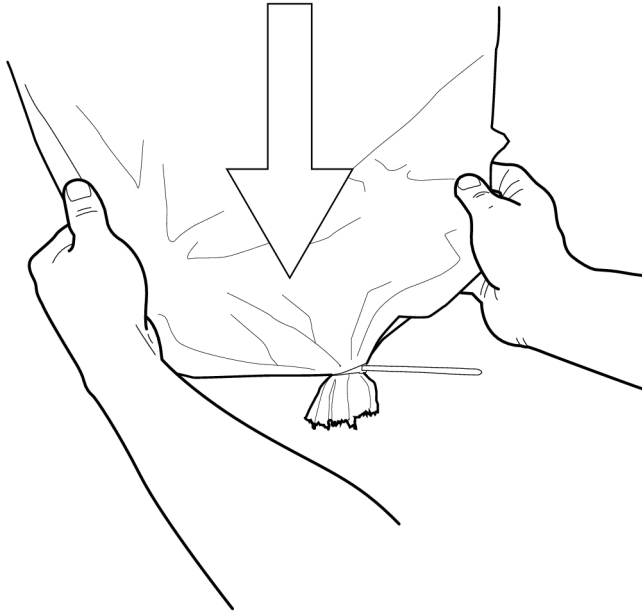


G000561



G000562

7.



G000563

**Tippek!**

Húzzon ki egy új üres Longpac zsákot lefelé a gyűjtőlemezre. Így tud a hulladék a legjobban a Longpacba hullani.

5 Karbantartás

5.1 Általános tájékoztató

Ajánljuk, hogy rendszeresen ellenőrizze a portalanítót.

**Vigyázat!**

Karbantartás és javítás esetén a portalanítót áramtalanítani kell.

**Vigyázat!**

Alkalmazzon védőfelszerelést, úgymint acél lábujjvédővel ellátott cipő, védőszemüveg, védőkesztyű, védőmaszk és fülvédő.

5.2 A portalanító tisztítása

**Vigyázat!**

Ne locsolja le vízzel a portalanítót, mivel nedvesség juthat az elektromos részekbe, valamint károsodhat az oldalsatornás ventilátor.

**Vigyázat!**

Karbantartás és javítás esetén a portalanítót áramtalanítani kell.

**Vigyázat!**

Alkalmazzon védőfelszerelést, úgymint acél lábujjvédővel ellátott cipő, védőszemüveg, védőkesztyű, védőmaszk és fülvédő.

Használat után mindig tisztítsa le a portalanítót benedvesített szivaccsal vagy ronggyal. Ehhez csak vizet használjon. Távolítsa el a szűrőt a portalanítóról, nehogy víz érje.

5.3 Naponta

5.3.1 Tartozékok ellenőrzése

Ellenőrizze, hogy a portalanítóhoz csatlakoztatott tartozékok épek-e, és nincs-e rajtuk repedés vagy hasonló sérülés. Bizonyosodjon meg arról is, hogy a levegő akadálytalanul áramolhasson, és ne legyen dugulás vagy hasonló. Szükség esetén cserélje ki a tömlőket.

5.3.2 Pornyílások ellenőrzése

Ellenőrizze, hogy a portalanító és az előszeparátor pornyílásainak fedelei akadálymentesen, szabadon mozognak-e. Ellenőrizze a gumitakaró épségét. Szükség

esetén tisztítsa meg a felületét. Ellenőrizze, hogy a pornyílások fedelei jól zárnak-e a hengerfal tömítőfelületén.

5.3.3 Szűrőzsák ellenőrzése

**Vigyázat!**

A portalanító hanyag kezelése esetén felborulhat, és személyi sérülést vagy anyagi károkat okozhat.

**Vigyázat!**

A készülék által beszívott por belélegzése káros a szervezetre. Kövesse az erre vonatkozó helyi rendelkezéseket, és használjon légzőmaszkot.

1. Induljon ki a portalanító üzemi pozíciójából, lásd Ábra 4-1, oldal [16](#).
2. Állítsa a portalanítót szervizpozícióba, ennek végrehajtását lásd Állítsa a portalanítót szervizpozícióba, oldal [16](#).

**Vigyázat!**

A portalanító szervizpozícióba állításakor beszorulás veszélye áll fenn. Vigyázzon, hogy a kezei ne legyenek útban, amikor a felső hengerrészt a kézi fogantyú felé billenti.

3. Használjon zseblámpát, hogy lássa a filtert.

**Tippek!**

A filter felületének fakónak kell lennie. Ha a felület fényes, akkor a filter eltömődött.

**Tippek!**

Ha a szűrőzsáktartót leszereli (lásd Szűrőzsák cseréje, oldal [38](#)), látható, hogy a felső rész belül nem poros-e. Ha igen, akkor valamelyik szűrő károsodott, vagy valahol máshol szivárgás van. Ha a szűrőzsákon a por szivárgásának jelei mutatkoznak, vizsgálja meg a HEPA szűrőt.

4. Ha a filter eltömődött, akkor filtertisztítást kell végezni. A tisztításra vonatkozó útmutatót itt találja: Kézi filtertisztítás a tolószabályozó segítségével, oldal [23](#). Szükség esetén a szűrőzsákokat is ellenőrizze.
5. Ha a filter elrongyolódott, ki kell cserélni. A Szűrőzsák cseréje, oldal [38](#) részben bővebb tájékoztatás található. Ha nem kell kicserélni, szerelje vissza a filtert a készülékbe.

5.4 Hetente



Tippek!

A feltételezett szivárgást ellenőrizheti úgy, ha egy rongyot, papírfecnit vagy más, könnyű és hajlékony anyagot óvatosan végighúz a fölött a terület fölött, ahol a szivárgást gyanítja. Ha az anyag hozzátapad, akkor azon a helyen szivárgás van. A szívónyílásban a vákuum azzal is növelhető, ha a tolószabályozót lezárja és ezzel növeli az érzékenységet.

5.4.1 Előszeparátor ellenőrzése

Szerelje le az előszeparátor fedelét. Vizsgálja meg a fedél gumijának kopását, és szükség esetén cserélje ki. Ellenőrizze, hogy semmilyen szokatlan por nem képződött-e az előszeparátor fedelén vagy a kúpon. Szükség esetén tisztítsa meg. Azt is ellenőrizze, hogy se a fedélen, se az előszeparátoron ne legyen semmilyen repedés vagy más szivárgás. Szemrevételezéssel ellenőrizze, hogy a fedél és a kúp tömítésének széle és felülete megfelelő-e. Ellenőrizze a tolószelepet (lásd A tolószelep ellenőrzése, oldal 37) és a pornyílásokat (lásd Pornyílások ellenőrzése, oldal 32).

5.4.2 Portalanító ellenőrzése

Állítsa a portalanítót szervizpozícióba (lásd Állítsa a portalanítót szervizpozícióba, oldal 16). Ellenőrizze, hogy semmilyen szokatlan por nem képződött-e. Szükség esetén tisztítsa meg. Vizsgálja meg a szűrőzsákot (lásd Szűrőzsák ellenőrzése, oldal 33). Szemrevételezéssel ellenőrizze, hogy a felső és alsó részen a tömítések széle és felülete megfelelő-e. Vizsgálja meg a szűrőtisztító szelepet (lásd Szűrőtisztító szelep ellenőrzése, oldal 37). Ellenőrizze, nincs-e az alsó vagy a felső részen semmilyen repedés vagy más szivárgás.

5.4.3 Belső tömlők ellenőrzése

Ellenőrizze a belső tömlők épségét, és hogy nincs-e rajtuk repedés vagy hasonló. Bizonyosodjon meg arról is, hogy a levegő akadálytalanul áramolhasson, és ne legyen dugulás vagy hasonló. Szükség esetén cserélje ki a tömlőket.

5.4.4 HEPA szűrő ellenőrzése



Figyelem!

A HEPA szűrő ellenőrzésekor a portalanítót üzemi helyzetbe kell állítani.

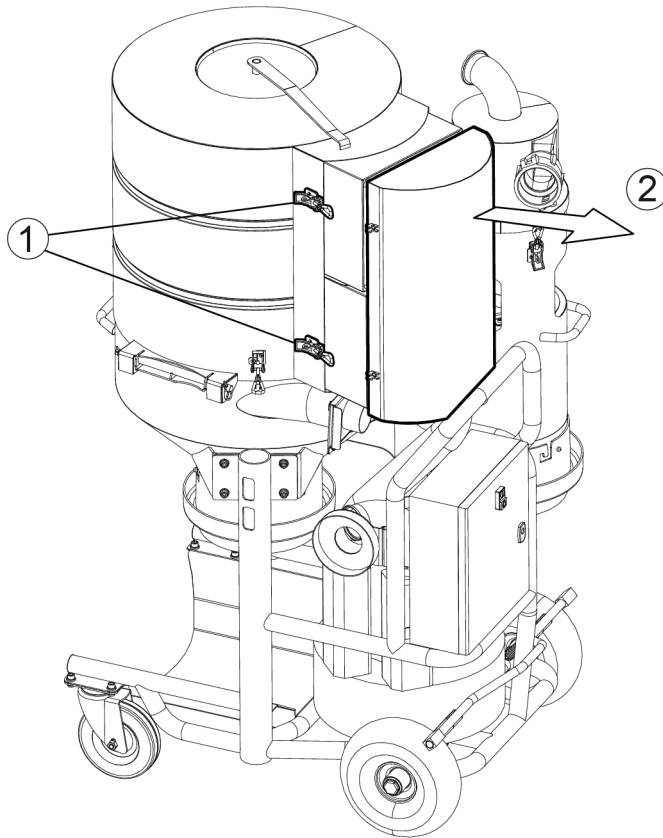


Vigyázat!

A készülék által beszívott por belélegzése káros a szervezetre. Kövesse az erre vonatkozó helyi rendelkezéseket, és használjon légzőmaszkot.

1. Lazítsa meg a gyorsrögzítőket, amelyek a HEPA szűrőtartót rögzítik, lásd [Ábra 5-1](#), oldal [35](#).

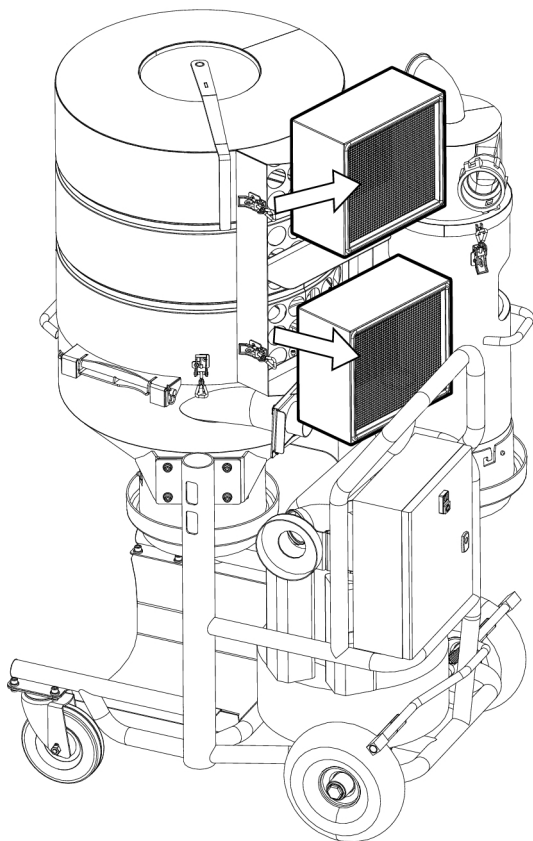
2.



G000606

Ábra 5-1. A HEPA szűrőtartó kinyitása

- Emelje ki a két HEPA szűrőt, lásd Ábra 5-2, oldal 36



G000607

Ábra 5-2. A HEPA szűrő kiemelése

- Jegyezze meg, hogy a filterek hogyan vannak a portalanítóra szerelve.

**Tippek!**

A HEPA szűrőkön látható nyíl jelzi, hogy milyen irányból kell a szűrőket a portalanítóba beszerelni ahhoz, hogy a szűrőkön keresztül az áramlásirány megfelelő legyen. A nyíl a szívónyílás felső hengerrésztől kifelé mutasson, mert ez a portalanító áramlási iránya.

- Ellenőrizze, hogy a filterek nem piszkosak, elszíneződöttek vagy sérültek-e.
- Ha a filterek piszkosak, elszíneződöttek vagy sérültek, akkor ki kell őket cserélni. A HEPA szűrő cseréje, oldal 38 részben bővebb tájékoztatás található. Ha nem kell kicserélni, szerelje vissza a filtereket a készülékbe.
- Ellenőrizze a HEPA szűrők tömítését. Ha a tömítések sérültek, akkor a filtereket ki kell cserélni.

5.4.5 Tömítés ellenőrzése

Hogy portalanító készüléke maximális teljesítményét kihasználhassa, rendszeres időközönként vagy amikor szivárgásra gyanakszik, ellenőrizze a szívónyílás tömítettségét. Leginkább a Longopacnál, a longopactartónál, a tömítések széleinél, a tolószabályozóknál, a HEPA szűrőnél és a vákuumkorlátozó szelepnél a legnagyobb a szivárgás esélye.

Ezeket szívás közben ellenőrizze. A szívónyílásban a vákuumot úgy is növelheti, ha elzárja a tolószabályozót és ezzel növeli az érzékenységet, s így a kisebb szivárgásokra is fény derülhet.

Egyes szivárgások hangját is lehet hallani. Leggyakrabban süvítő vagy bűgő hang hallható. Próbálja ki azt, hogy egy nejlonzacskót vagy hasonlót tesz arra a területre, ahol a szivárgást gyanítja, és figyelje meg, változik-e a hang.



Tipppek!

A feltételezett szivárgást ellenőrizheti úgy, ha egy rongyot, papírfecnit vagy más, könnyű és hajlékony anyagot óvatosan végighúz a fölött a terület fölött, ahol a szivárgást gyanítja. Ha az anyag hozzátapad, akkor azon a helyen szivárgás van. A szívónyílásban a vákuum azzal is növelhető, ha a tolószabályozót lezárja és ezzel növeli az érzékenységet.

Ha van füstgépe, azt is ellenőrizheti, hogy elszívódik-e a füst ott, ahol a szívónyílásnak tömítettnek kellene lennie.

5.4.6 Szűrőtisztító szelep ellenőrzése

Ellenőrizze, hogy a szelep akadálymentesen mozog-e. Szemrevételezéssel ellenőrizze, hogy a tömítés széle és felülete megfelelő-e. Ezt az ellenőrzést érdemes szervizpozícióban elvégezni (Állítsa a portalanítót szervizpozícióba, oldal [16](#)).

5.4.7 A tolószelep ellenőrzése

Ellenőrizze, hogy a tolószabályozó akadálymentesen mozog-e. Szemrevételezéssel azt is ellenőrizze, hogy a tolószabályozó tömítésének felületén nincs-e sérülés. Szükség esetén állítsa be az előszeparátor gyorsrögzítőit.

5.4.8 A tolószabályozó portalanítóhoz kapcsolódó bemenetének ellenőrzése

Ellenőrizze, hogy a tolószabályozó akadálymentesen mozog-e. Szemrevételezéssel azt is ellenőrizze, hogy a tolószabályozó tömítésének felületén nincs-e sérülés.

5.4.9 Az oldalcsatornás ventilátor ellenőrzése

- Szükség esetén porszívózza ki az oldalcsatornás ventilátor látható részein lévő port.
- Figyelje meg, nem hallható-e az oldalcsatornás ventilátor felől szokatlan hang.

5.5 Félévente (vagy 600 óra után)

5.5.1 A csavarok szorosságának ellenőrzése

- Ellenőrizze valamennyi csavar szorosságát, szükség esetén húzza meg.

5.6 Évente

5.6.1 Szűrőzsák cseréje

**Vigyázat!**

A készülék által beszívott por belélegzése káros a szervezetre. Kövesse az erre vonatkozó helyi rendelkezéseket, és használjon légzőmaszkot.

A szűrőzsák cseréjét évente kell elvégezni, de ha a szűrőzsák napi ellenőrzésénél azt tapasztalja, hogy cserére szorul, azt a A szűrőzsák szervizelése, oldal [41](#) rész utasításai szerint végezze el.

5.6.2 A HEPA szűrő cseréje

**Vigyázat!**

A készülék által beszívott por belélegzése káros a szervezetre. Kövesse az erre vonatkozó helyi rendelkezéseket, és használjon légzőmaszkot.

A HEPA szűrő cseréje évenként esedékes, de ha a heti ellenőrzésnél kitűnik, hogy a szűrőket ki kell cserélni, akkor a HEPA szűrő ellenőrzése, oldal [34](#) rész 1. – 5. pontjában leírtakat kell elvégezni.

1. Selejtezze ki az elhasznált HEPA szűrőket.
2. Szerelje be az új HEPA szűrőket. Ügyeljen arra, hogy a filter középen legyen elhelyezve a HEPA szűrőtartóban, és a szűrőkön lévő nyíl szerint a megfelelő oldala legyen felül a portalanítóban.
3. Rögzítse a HEPA szűrőket a HEPA szűrőtartóhoz és ennek két gyorsrögzítő karját az alsó filtertartó kampóihoz.

6 Szerviz

6.1 Általános tájékoztató

Ajánljuk, hogy rendszeresen ellenőrizze a portalanítót.

**Vigyázat!**

Karbantartás és javítás esetén a portalanítót áramtalanítani kell.

**Vigyázat!**

Alkalmazzon védőfelszerelést, úgymint acél lábujjvédővel ellátott cipő, védőszemüveg, védőkesztyű, védőmaszk és fülvédő.

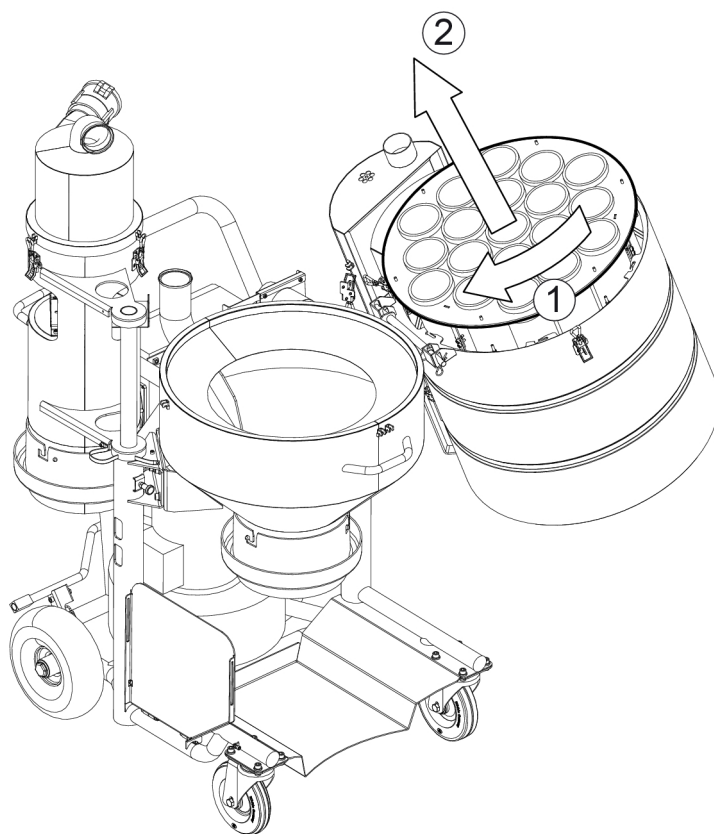
6.2 A szűrőzsák-tartó szervizelése

**Vigyázat!**

A készülék által beszívott por belélegzése káros a szervezetre. Kövesse az erre vonatkozó helyi rendelkezéseket, és használjon légzőmaszkot.

A szűrőzsáktartó szervizelésének elvégzéséhez először a portalanítót állítsa szervizpozícióba, lásd Állítsa a portalanítót szervizpozícióba, oldal [16](#). Ezt követően hajtsa végre az alábbiakat:

1. Fogja meg a szűrőzsák-tartót, és kissé csavarja el az óramutató járásával ellenkező irányban, lásd Ábra 6-1, oldal 40.
2. Húzza egyenesen kifelé az egész kazettát, lásd Ábra 6-1, oldal 40.



G000608

Ábra 6-1. A szűrőzsák-tartó cseréje

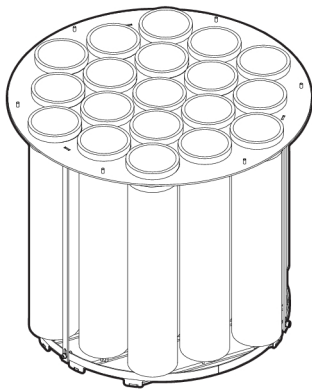
3. Vizsgálja át a tömítéseket a henger alsó és felső részén. Ezek sérülése esetén helyezzen be új tömítéseket.
4. Tisztítsa meg a felső hengerrészt, ha por szivárgott ki.
5. Ellenőrizze a szűrőzsákot a Szűrőzsák ellenőrzése, oldal 33 szerint, és a sérült vagy elhasználódott szűrőzsákot a A szűrőzsák szervizelése, oldal 41 szerint cserélje ki.
6. Szerelje be az új szűrőzsák-tartót a bajonettfoglatba.
7. Ellenőrizze, hogy nem sérültek-e meg a HEPA szűrők. Ez akkor fordulhat elő, ha a szűrőzsáktartóból por jutott ki. A HEPA filterek ellenőrzésével kapcsolatban lásd HEPA szűrő ellenőrzése, oldal 34.
8. Billentse hátra a felső hengerrészt és zárja le a gyorsrögzítővel.

9. Szerelje vissza a tömlőt, amely a HEPA szűrőtartó alsó szélén található, és a HEPA szűrőtartóból egészen az oldalsatornás ventilátorig nyúlik le.

6.3 A szűrőzsák szervizelése

A szűrőzsák cseréjét évente kell elvégezni, de ha a szűrőzsák napi ellenőrzésénél azt tapasztalja, hogy cserére szorulnak, azt az alábbi pontok szerint végezze el:

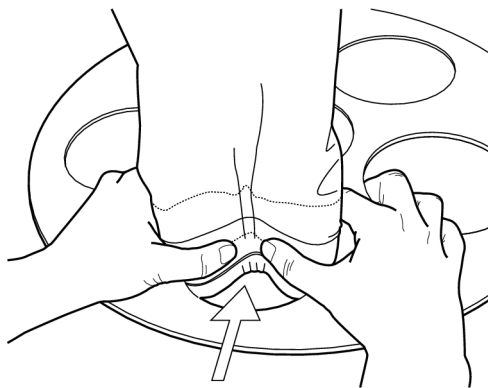
1. Lazítsa meg a három megfelelő csavarkötést (Ábra 6-2, oldal 41, B pozíció) a szűrőzsák-tartó tetején úgy, hogy a teteje kiszabaduljon. A szűrőzsák most már kiakasztható.



G000609

Ábra 6-2. Szűrőzsák-tartó

2. A filter gyorsrögzítővel van a szűrőzsák-tartó alján lévő laphoz rögzítve. A filter külső szélét nyomja be a filter közepe felé, lásd Ábra 6-3, oldal 41.



G000610

Ábra 6-3. A filter meglazítása

3. Mozdítsa el/csavarja ki az egész szűrőzsákot.

4. Szereljen be új szűrőzsákokat. Ellenőrizze, hogy a szűrőzsák tetején a zsák jól illeszkedjen a gyűrű körül annak biztosítása érdekében, hogy a szűrőzsák megfelelően legyen behelyezve és ne legyen megcsavarodva a felszerelést követően.
5. Ügyeljen arra, hogy a szűrőzsák illeszkedjen az alsó lemez nyílásába és kellőképpen tömítve legyen, lásd Ábra 6-3, oldal [41](#).

6.4 A HEPA szűrő szervizelése



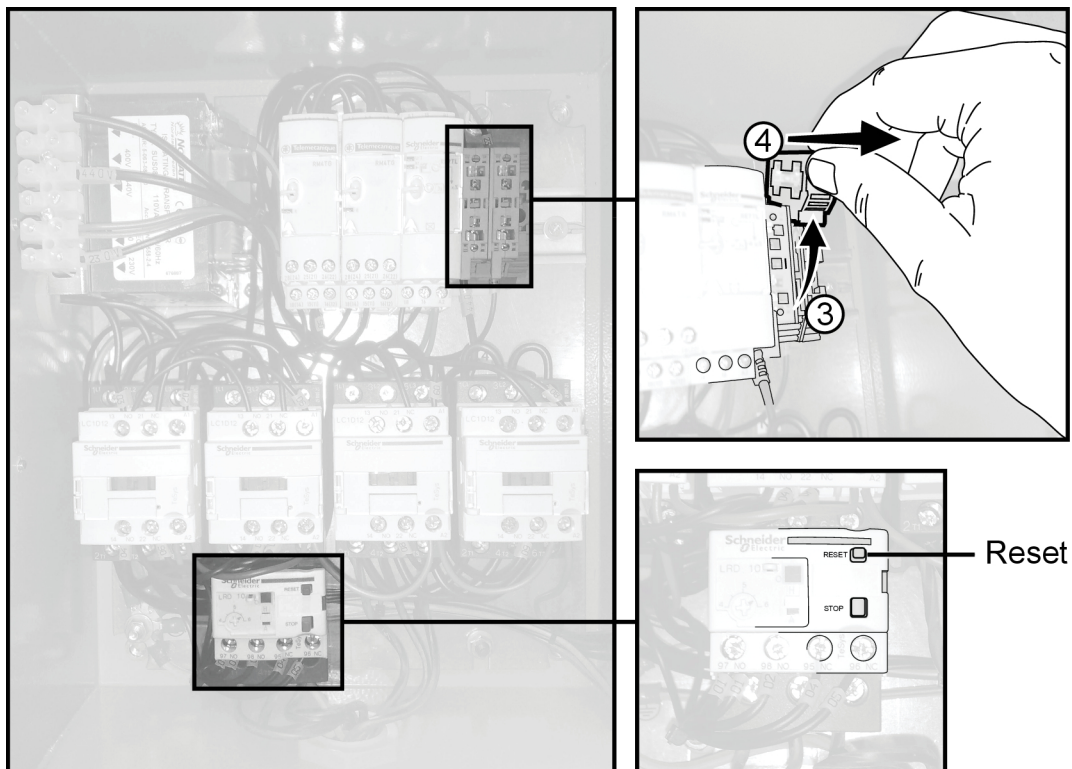
Vigyázat!

A készülék által beszívott por belélegzése káros a szervezetre. Kövesse az erre vonatkozó helyi rendelkezéseket, és használjon légzőmaszkot.

A HEPA szűrő cseréje évenként esedékes, de ha a heti ellenőrzésnél kitűnik, hogy a szűrőket ki kell cserélni, akkor a HEPA szűrő ellenőrzése, oldal [34](#) rész 1. – 5. pontjában leírtakat kell elvégezni.

1. Selejtezze ki az elhasznált HEPA szűrőket.
2. Szerelje be az új HEPA szűrőket. Ügyeljen arra, hogy a filterek középen legyenek elhelyezve a HEPA szűrőtartóban. A HEPA szűrőkön látható nyíl jelzi, hogy milyen irányból kell a szűrőt a portalanítóba beszerelni ahhoz, hogy a szűrőkön keresztül az áramlásirány megfelelő legyen. A nyíl a szívónyílás felső hengerrésztől kifelé mutasson, mert ez a portalanító áramlási iránya.
3. Rögzítse a HEPA szűrőket a HEPA szűrőtartóval és annak gyorsrögzítőjével.

6.5 Elektromos szekrény



Ábra 6-4. Elektromos szekrény



Figyelem!

Az alábbi műveletek alatt a portalanítót áramtalanítani kell.

6.5.1 A motorvédő visszaállítása alapállásba

1. Áramtalanítsa a portalanítót úgy, hogy kihúzza a csatlakozóját a hálózati aljzatból, lásd Ábra 3-3, oldal [11](#).
2. Nyissa ki az elektromos szekrényt.
3. Nyomja meg a motorvédő Reset gombját, lásd Ábra 6-4, oldal [43](#).
4. Zárja be az elektromos szekrényt.
5. Csatlakoztassa a portalanítót a hálózati aljzatba.
6. Indítsa be próbaképpen a portalanítót a vezérlőpanel „I” gombjának megnyomásával.

6.5.2 Biztosítékcseré

1. Áramtalanítsa a portalanítót úgy, hogy kihúzza a csatlakozóját a hálózati aljzatból, lásd Ábra 3-3, oldal [11](#).
2. Nyissa ki az elektromos szekrényt.
3. Nyissa fel a biztosítéktartót, lásd Ábra 6-4, oldal [43](#), 3-as pozíció.
4. Húzza ki a biztosítéktartót, lásd Ábra 6-4, oldal [43](#), 4. pozíció.
5. Cserélje ki a biztosítékot.
6. Szerelje vissza a biztosítéktartót.
7. Csukja le a biztosítéktartót.
8. Zárja be az elektromos szekrényt.
9. Csatlakoztassa a portalanítót a hálózati aljzatba.
10. Indítsa be próbaképpen a portalanítót a vezérlőpanel „I” gombjának megnyomásával.

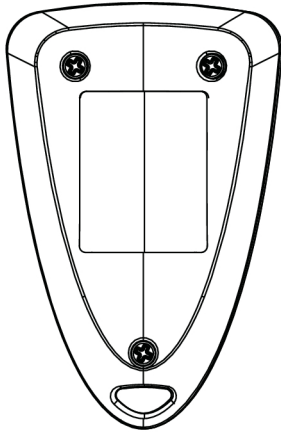
6.6 Távkapcsoló (opcionális)

6.6.1 Az adókészülék akkumulátorcseréje

Ha az adókészülék LED kijelzője alacsony akkufeszültséget jelez, a lehető leghamarabb cserélje ki az akkumulátorokat. Ügyeljen arra, hogy az akkumulátor cseréjére tiszta, statikus elektromosságtól mentes felületen kerüljön sor.

Az akkumulátorok cseréjét a következőképpen végezze el:

1. Az adókészülék hátsó borításán a 3 csavart kicsavarva nyissa ki az akkumulátortartót (lásd Ábra 6-5, oldal 45).

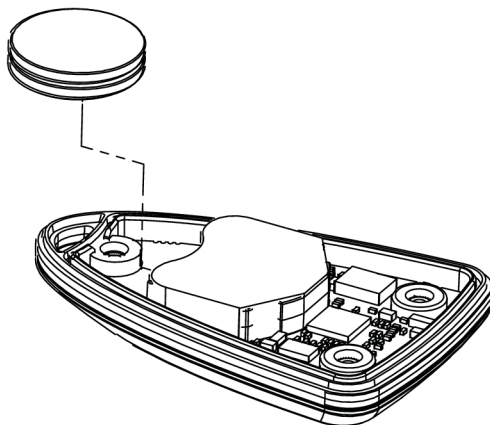


G000648

Ábra 6-5. Akkumulátortartó

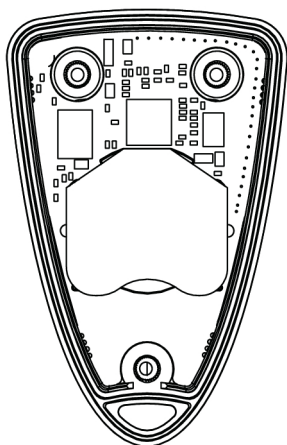
2. Távolítsa el óvatosan a hátsó fedelet.
3. Vegye ki az akkumulátorokat.

4. Helyezzen be új akkumulátorokat (lásd Ábra 6-6, oldal 46 és Ábra 6-7, oldal 46).



G000644

Ábra 6-6. Adókészülékbe behelyezett akkumulátorok



G000645

Ábra 6-7. Akkumulátor helyes pozíciója

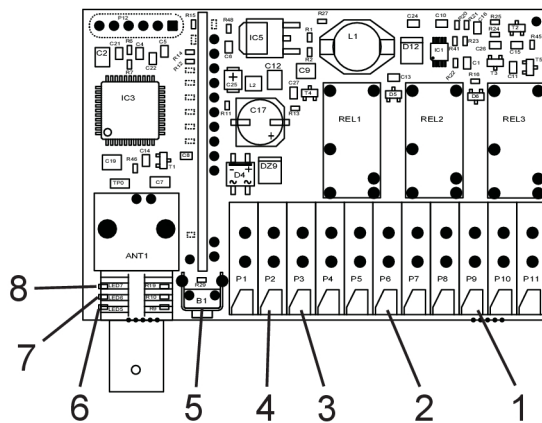
5. Zárja be a hátsó fedelet.
6. PH00 keresztfejű csavarhúzóval húzza meg a 3 csavart (forgatónyomaték 0,14 Nm).
7. Az akkumulátorcserét követően a LED-nek 1 másodpercig sárgán kell világítania, majd utána 1-szer vagy 2-szer zölden villog.

6.6.2 Vevőkészülék

A vevőkészüléken három különböző LED kijelző található, amelyek a rendszerrel kapcsolatos információkat mutatják (lásd Ábra 6-8, oldal 47).

A jelzések a következők:

1. LED 5 Squelch: azt jelzi, hogy az aktuális frekvenciasávon található-e rádiójel.
2. LED 6 Státusz: azt jelzi, hogy a vevőkészülék jelet kapott egy kódolt adókészülékről.
3. LED 7 Tanulás: azt jelzi, hogy a vevőkészülék tanulás üzemmódban van-e.



G000646

Ábra 6-8. A vevőkészülék csatlakozásai és gombjai

1. Csatlakoztatás a 3-as reléhez
2. Csatlakoztatás a 2-es reléhez
3. Csatlakoztatás az 1-es reléhez
4. Hálózati csatlakoztatás, 12-24 V AC/DC
5. Learn/Erase (Tanítás/Törlés) gomb
6. LED 5 Squelch
7. LED 6 Státusz
8. LED 7 Tanulás

6.6.3 Alapkonfiguráció

1. Csavarhúzó vagy hasonló tárgy segítségével nyomja be az oldalsó füleket, és csúsztassa le a vevőkészülék fedelét.
2. Tartsa nyomva a Learn/Erase gombot mindaddig, amíg a LED 7 világítani nem kezd. 10 másodpercre aktiválódik a tanulási üzemmód (amíg a LED 7 világít). Nyomja meg az adókészülék 1-es gombját, ha az 1-3-as gombokat kívánja a vevőkészülék reléinek aktiválásához használni.
3. Ha a betanítás sikeres volt, a vevőkészüléken a 7-es LED 3-szor felvillan.
4. A fedelet és az alsó részt egymásba illesztve és összenyomva helyezze vissza a vevőkészülék fedelét. Az oldalsó fülek helyükre pattannak.

További adókészülékek hozzáadásához ismétlje meg a 2-3. pontot.

6.6.4 Minden adókészülék törlése a vevőkészüléken

1. Nyissa ki a vevőkészülék fedelét.
2. Tartsa nyomva a Learn/Erase gombot mindaddig, amíg a LED 7 világítani nem kezd. A tanulási üzemmód 10 másodpercre aktiválódik. Ábra 6-8, oldal 47.
3. Tartsa nyomva a Learn/Erase gombot 5 másodpercig (amíg a 7-es LED ki nem alszik). Most minden adókészüléket törölt a vevőkészülék memóriájából. Ábra 6-8, oldal 47.
4. Helyezze vissza a vevőkészülék fedelét.

6.7 Javítás

Minden javítást, melyre adott esetben szükség van, a HTC Szervizközpontjának kell elvégeznie, amely szakképzett személyzettel rendelkezik és a HTC cég eredeti alkatrészeit és tartozékait használja fel. Lépjen kapcsolatba a viszonteladóval, ha szervizre van szüksége. A kapcsolattartásra vonatkozó információk az útmutató legelején, a Kapcsolat című részben találhatók.

6.8 Pótalkatrészek

Annak érdekében, hogy az alkatrészeket gyorsan leszállítsák, megrendeléskor mindig adja meg a típust, a gép sorozatszámát és az alkatrész cikkszámát. A típusról és a sorozatszámáról az adattábla ad tájékoztatást.

Az alkatrész cikkszámát a gép alkatrészlistájában találja meg, mely a géphez tartozó digitális tájékoztatóban vagy a HTC cég honlapján található, olvasható és kinyomtatható.

www.htc-floorsystems.com

Kizárólag a HTC cégtől származó eredeti szerszámok és eredeti pótalkatrészek használhatók a géphez. Ettől eltérő esetben sem a CE jelölés, sem a garancia nem érvényes.

7 Hibakeresés

Ebben a fejezetben az esetleg előforduló hibákat ismertetjük, és tájékoztatást adunk elhárításuk módjáról. Ha a hibákat nem lehet elhárítani, vagy ha más hiba keletkezik, lépjen kapcsolatba a legközelebbi viszonteladóval. Lásd a Kapcsolat fejezetet az útmutató legelején.

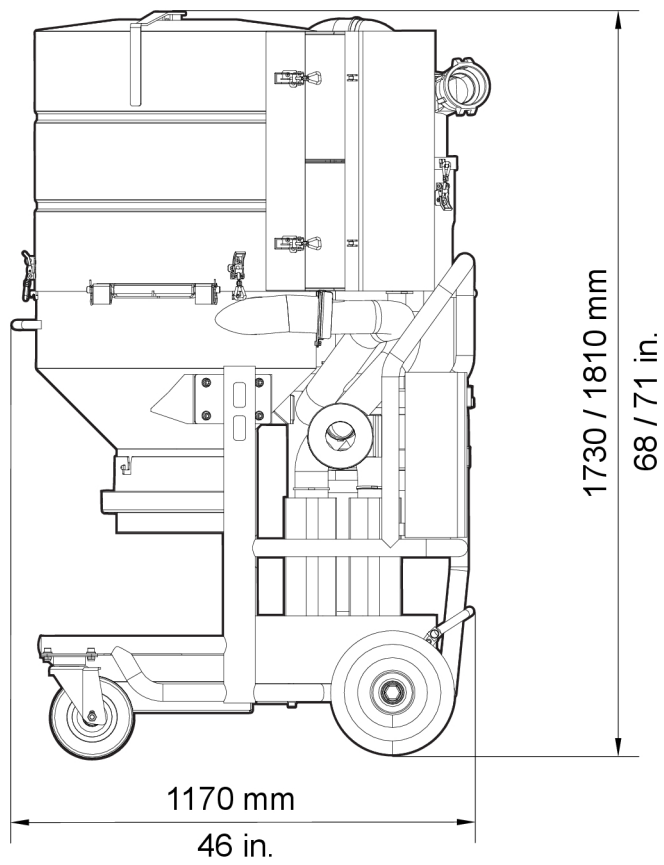
Hibajelenség	Ok/teendő
A portalanító nem indul be	<ul style="list-style-type: none"> -Ellenőrizze, hogy világít-e a vezérlőpanel LED-je. Ez azt jelzi, hogy a motorvédelem kioldott. -Ellenőrizze az elektromos hálózathoz való csatlakozást. -Ellenőrizze a hálózat biztosítékait és a hibaáram-kapcsolót. -Ellenőrizze, hogy minden fázisban van-e feszültség. -Ellenőrizze a portalanító biztosítékait.
A portalanító indítás után leáll	<ul style="list-style-type: none"> -Előfordulhat, hogy valami akadályozza a levegőkiáramlást. Ellenőrizze a tömlőket, szűrőt stb. (Karbantartás, oldal 32). -Ellenőrizze a hálózat biztosítékait és a hibaáram-kapcsolót. -Ellenőrizze, hogy minden fázisban van-e feszültség. -Ellenőrizze a portalanító biztosítékait.
Gyenge teljesítmény	<ul style="list-style-type: none"> -Előfordulhat, hogy valami akadályozza a levegőkiáramlást. Ellenőrizze a tömlőket, szűrőt stb. (Karbantartás, oldal 32). -Előfordulhat, hogy a szívónyílás fedele nem zár. Ellenőrizze a tömítéseket, a tömlőket, a szűrőt, a szelepeket, és hogy nem ment-e tönkre a longopac (Karbantartás, oldal 32). -Ellenőrizze, hogy minden fázisban van-e feszültség.
Nem megfelelő szűrőtisztítás	<ul style="list-style-type: none"> -A szívónyílásnál szivárgás van, ezért nem elegendő a vákuum. Lásd fent: Gyenge teljesítmény. -A tolószabályozó nem záródik jól
Szennyeződés a HEPA szűrőben	<ul style="list-style-type: none"> -Megrongálódott a szűrőzsák. -A szűrőtisztító szelep vagy a HEPA szűrő fedele szivárog. -Régi HEPA szűrő. Ideje kicserélni?

Hibajelenség	Ok/teendő
A por az előszeperator helyett a szívócsőbe jut	<p>-A tolószelep zárva van</p> <p>-Az előszeperator el van tömődve</p> <p>-A szívónyílás teljesítménye csökkent, lásd fent: Gyenge teljesítmény. Az előszeperator meghatározott sebességet igényel ahhoz, hogy működése kielégítő legyen</p> <p>-Nagyon apró porrészecskék. Az előszeperator csak bizonyos súlyhatár fölött tudja kiválasztani a porrészecskéket a kiáramló levegőből.</p>
A Longopac szétszakadt	<p>-A pornyílások fedeleinek tömítése nem megfelelő</p> <p>-A pornyílások fedelei akadnak</p> <p>-Vannak-e esetleg olyan éles szélek, amelyekkel a longopac-zsákok érintkezhetnek?</p> <p>-Nincs-e esetleg korábbi sérülés a longopac-zsákon?</p>
A portalanító nem irányítható az (opcionális) távkapcsolóval	<p>-PIROS fény nagyon gyorsan villog. Hardverhiba, forduljon a HTC-hez.</p> <p>-A 3-szor lassan villogó vagy a távirányítón folyamatosan világító PIROS fény hibás akkumulátorra utal. Cserélje ki az akkumulátort.</p>

8 Műszaki adatok

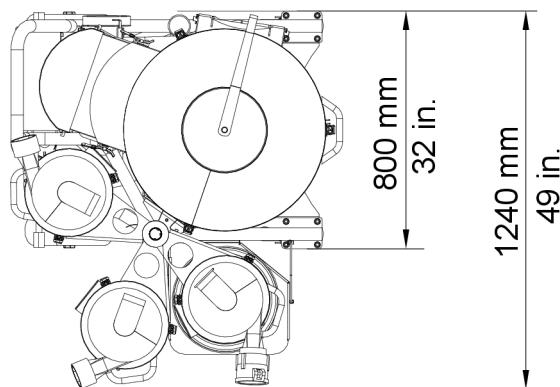
Az alábbi táblázat és ábrák az adott portalanító műszaki adatait, valamint méreteit mutatják.

		HTC D80 3 × 400 V		HTC D80 3 × 460 V
A gép teljes súlya	kg	260	font	573
Maximális névleges levegőkiáramlás	m ³ /h	700	cfm	490
Kezdeti levegőkiáramlás, gép	m ³ /h	500	cfm	350
Maximális vákuum, gép	mbar	380	psi	5,5
Szűrőfelület, főszűrő	m ²	3,5	négyzetláb	37
HEPA szűrő kategóriája		H13		H13
Szűrőfelület, Hepa 13 szűrő	m ²	20,8	négyzetláb	20,8
Motorteljesítmény	kW	7,5	LE	11,5
Feszültség	V	3 × 400	V	3 × 460
Áram	A	16,7	A	17,3
Ajánlott legkisebb kábelkeresztmetszet	mm ²	2,5	in2	0,0039
Frekvencia	Hz	50	Hz	60
Tárolási hőmérséklet	°C	-30...+50	°F	-22...+122
Üzemeltetési hőmérséklet	°C	-5...+40	°F	+23...+140
A levegő páratartalma	%	5-90	%	5-90
Hangnyomásszint az ISO 11202 szabvány szerint; a mérés 1-es osztályba sorolt precíziós zajszintmérővel történik	dB(A)	75	dB(A)	75
Hangteljesítményszint az ISO 3741 szabvány szerint; a mérés 1-es osztályba sorolt precíziós zajszintmérővel történik	dB(A)	91,6	dB(A)	91,6
Adókészülék frekvenciája, távkapcsoló	MHz	869,8	MHz	869,8
Adóteljesítmény, távkapcsoló	mW	5	mW	5



G000611

Ábra 8-1. A portalanító magasság- és hosszmérete mm-ben, üzemi pozícióban



G000612

Ábra 8-2. A portalanító szélessége mm-ben

9 Környezetvédelem

A HTC termékek legnagyobb részét újrafelhasználható fémből és műanyagból készülnek. Az alábbiakban adjuk meg az alkalmazott főbb anyagokat.

Alkatrész	Anyag	Hulladékgazdálkodás
Váz		
Keret	Fém, porlakkozott	Fém-újrahasznosítás
Első kerék	Fém, műanyag és gumi	Fém-újrahasznosítás
Hátsó kerék	Műanyag és gumi	Éghető
Portalanító		
Henger	Fém, porlakkozott	Fém-újrahasznosítás
Longopac-tartó	Műanyag, ABS	Műanyag-újrahasznosítás/éghető
Fedél	Fém, porlakkozott	Fém-újrahasznosítás
Camlock	Fém, alumínium is	Fém-újrahasznosítás ¹⁾
Előszeparátor forgócsatlakozója	Műanyag (nejlon)	Műanyag-újrahasznosítás/éghető
Tömlő	Műanyag (PUR) és fémhuzal	Műanyag-újrahasznosítás/éghető
Hepa 13 szűrő	Fém, üvegszál erősítésű papír és melegenyv	Fém-újrahasznosítás ²⁾
Előszűrő	Fém, poliészter és melegenyv	Fém-újrahasznosítás ²⁾
Elektromos rendszer		
Kábelek	Rézvezető polikloroprén és PVC bevonattal	Kábelhulladék
Motor	Fém: acél, alumínium és réz	Elektronikai hulladék
Elektromos alkotóelemek	Fém és műanyag	Elektronikai hulladék

¹⁾ Ha lehetséges, a különböző fémeket válassza külön.

²⁾ Ha a szűrőbe a csiszolóporból veszélyes anyag kerül, azt veszélyes hulladékként kell kezelni.

A gép alkotóelemeinek újrahasznosításával és kiselejtezésével kapcsolatban tájékozódjon az országos jogszabályokból.

10 Garancia és CE jelölés

10.1 Garancia

A garancia csak a gyártási hibára terjed ki. A HTC cég nem vállal felelősséget olyan károkért, amelyek szállítás, kicsomagolás vagy használat közben keletkeztek, vagy amelyeket akkor okoztak. Semmilyen esetben és semmilyen körülmények között nem lehet a gyártót felelősségre vonni olyan károkért, melyeket hibás használat, korrózió vagy olyan használat okozott, mely a megadott specifikációban nem szerepel. A gyártó semmilyen esetben nem felelős közvetett károkért vagy költségekért. A gyártó jótállási idejével kapcsolatos teljes körű információ a HTC cég érvényben lévő jótállási rendelkezéseiben található.

Helyi képviselőknek speciális garanciafeltételekkel rendelkezhetnek, amelyek az értékesítési feltételekben, a szállítási feltételekben és a jótállási feltételekben vannak részletezve. Ha bizonytalanság merül fel a jótállási feltételekkel kapcsolatban, forduljon a viszonteladóhoz.

10.2 CE jelölés

Egy termék CE jelölése garantálja a szabad mozgást az Európai Közösség területén belül az Európai Közösség szabályai szerint. A CE jelölés garantálja, hogy a termék megfelel a különböző irányelvek követelményeinek (megfelelnek az EMC-irányelveknek és egyéb lehetséges követelményeknek az ún. új eljárások irányelvében). Ez a gép CE jelöléssel van ellátva a kisműködésű irányelvnek (LVD – Low Voltage Directive), a gépekről szóló irányelvnek és az EMC-irányelvnek megfelelően. Az EMC-irányelv előírja, hogy az elektromos berendezésnek nem szabad a környezetét zavarni elektromágneses interferenciával, és a gépnek védettnek kell lennie a környezeti elektromágneses zavarokkal szemben.

Ezt a gépet besorolása szerint nehézipari és könnyűipari környezetben lehet használni, továbbá egyes változatait lakóhelyi környezetben is. Lásd az EK Megfelelőségi nyilatkozatot, amely igazolja, hogy a gép összhangban van az EMC-irányelvvel.

