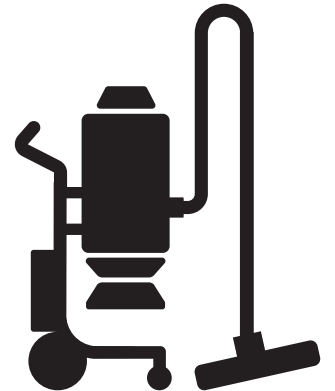




Husqvarna®



HTC D80

Huskvarna, 11-12-2020

Brugsanvisning, DA

Kære kunde!

Tak, fordi du har valgt et kvalitetsprodukt fra Husqvarna. Vi håber, at du virkelig vil nyde det.

Bemærk, at den medfølgende brugsanvisning indeholder HTC Floor Systems referencer.

Husqvarna-koncernen garanterer for kvaliteten af dette produkt.

Hvis du har spørgsmål, er du velkommen til at kontakte vores lokale salgs- eller servicebutikker eller besøge www.husqvarnacp.com.

Husqvarna AB

SE-561 82 Huskvarna, Sverige



HTC D80

EU-overensstemmelseserklæring

Vi, **Husqvarna AB**, SE 561 82 Huskvarna, Sverige, Tlf. +46 36 146500, erklærer under eget ansvar, at vores produkt:

Beskrivelse	Støvopsamler
Mærke	HUSQVARNA
Type / model	HTC D80
Identifikation	Serienumrene fra 2020 og fremefter

overholder følgende EU-direktiver og bestemmelser:

Direktiv/bestemmelser	Beskrivelse
2006/42/EF	"vedrørende maskiner"
2014/30/EU	"vedrørende elektromagnetisk kompatibilitet"
2011/65/EU	"vedrørende begrænsning af farlige stoffer"

og at følgende standarder og/eller tekniske specifikationer anvendes;

EN 60335-1:2012/A11:2014/AC:2014

EN 60335-2-69:2012

EN 61000-6-2:2005 + AC:2005

EN 61000-6-4:2007+A1:2011

Partille, 16-10-2020



Martin Huber

R&D Director, Betonoverflader og gulve
Husqvarna AB, Construction Division

Ansvarlig for teknisk dokumentation

1	Introduktion	1
1.1	Generelt	1
1.2	Ansvar	1
1.3	Manual	1
1.3.1	Sikkerhedsinstruktioner – symbolforklaring	1
1.4	Transport	2
1.5	Ved leveringen	2
1.6	Udpakning	3
1.7	Maskinmærkat	3
1.8	Håndtering og opbevaring	4
1.9	Støj	4
2	Sikkerhed	5
2.1	Generelt	5
2.2	Advarsler	5
2.3	Bemærkninger	6
3	Beskrivelse af maskinen	7
3.1	Generelt	7
3.2	Forudskiller	7
3.3	Støvopsamler	7
3.4	Støvopsamlerens forside	8
3.5	Løft af maskine	11
3.6	Hjulbremse	12
3.7	Betjeningsanordninger - knapper	12
4	Håndtering	14
4.1	Generelt	14
4.2	Støvopsamlerens positioner	14
4.2.1	Støvopsamlerens driftsposition	15
4.2.2	Vip støvopsamler til serviceposition	15
4.3	Forudskillerens positioner	16
4.4	Tilslutning af slanger til støvopsamleren	19
4.5	Installation af ekstra ventilationssslange	20
4.6	Start og sluk for støvopsamleren	20
4.7	Frikobling af forudskilleren ved hjælp af bypassventil.	21
4.8	Manuel filterrensning ved hjælp af skydespjæld.	22
4.9	Håndtering af Longopac	24
4.9.1	Fjernelse af fyldt Longopac	25
4.9.2	Montering af Longopac	26

5	Vedligeholdelse	31
5.1	Generelt	31
5.2	Rengøring af støvopsamler	31
5.3	Dagligt	31
5.3.1	Kontrol af tilbehør	31
5.3.2	Kontroller støvlemme	32
5.3.3	Kontrol af strømpefilter	32
5.4	Hver uge	33
5.4.1	Kontrol af forudskiller	33
5.4.2	Kontrol af støvopsamler	33
5.4.3	Kontrol af interne slanger	33
5.4.4	Kontrol af HEPA-filtre	33
5.4.5	Kontrol af tæthed	36
5.4.6	Kontrol af filterrensningsventil	36
5.4.7	Kontrol af skydespjæld, bypass	36
5.4.8	Kontrol af skydespjæld, støvopsamlerindtag	36
5.4.9	Kontrol af sidekanalblæser	37
5.5	Hver 6. måned (eller 600 timer)	37
5.5.1	Kontrol af boltenes spænding	37
5.6	Hvert år	37
5.6.1	Udskiftning af strømpefilter	37
5.6.2	Udskiftning af HEPA-filtre	37
6	Service	38
6.1	Generelt	38
6.2	Servicering af strømpefilterkassette	38
6.3	Servicering af strømpefilter	40
6.4	Servicering af HEPA-filtre	41
6.5	EI-skab	42
6.5.1	Nulstilling af motorsikring	42
6.5.2	Udskiftning af sikring	43
6.6	Fjernstart (tilvalg)	43
6.6.1	Udskiftning af batteri i senderne.	43
6.6.2	Modtageren	45
6.6.3	Grundlæggende konfiguration	46
6.6.4	Slet alle sendere i modtageren	47
6.7	Reparation	47
6.8	Reservedele	47
7	Fejlsøgning	48
8	Tekniske data	50
9	Miljø	52

10	Garanti og CE-mærkning	53
10.1	Garanti	53
10.2	CE-mærkning	53

1 Introduktion

1.1 Generelt

HTC D80 er en støvopsamler med en integreret forudskiller, der anvendes optimalt med alle HTC's større slibemaskiner i forbindelse med tørslibning af sten- og betongulve i henhold til HTC's anbefalinger. HTC D80 er konstrueret med strømpfilter som hovedfilter og HEPA-filtre. Det støv, der suges op, samles i sækkesystemet under forudskilleren og støvsugeren, den såkaldte Longopac.

HTC D80 skaber forudsætning for øget produktivitet. Den integrerede forudskiller aflaster filtrene, hvilket gør, at støvopsamlerens præstation bevares, og giver vores slibemaskiner en mere effektiv støvfjernelse og øget kapacitet. Den integrerede forudskiller er også udstyret med en bypassventil, som skaber forudsætning for kontinuerlig drift.

Læs omhyggeligt manualen igennem, så du ved, hvordan du skal anvende og vedligeholde støvopsamleren, før du tager den i brug. Kontakt forhandleren for mere information. Se afsnittet "Kontaktinformation" forrest i manualen.

1.2 Ansvar

Selv om der er gjort meget for, at informationerne i denne manual skal være korrekte og fuldstændige, påtager vi os ikke ansvar for eventuelle fejl eller manglende oplysninger. HTC forbeholder sig ret til at ændre beskrivelserne i denne manual uden forudgående varsel.

Denne manual er beskyttet af loven om ophavsret, og ingen dele af den må kopieres eller på nogen måde anvendes uden HTC's skriftlige godkendelse.

1.3 Manual

Denne manual omhandler, foruden de generelle funktioner, også anvendelsesområder samt vedligehold af støvopsamleren.

1.3.1 Sikkerhedsinstruktioner – symbolforklaring

For tydeligt at markere særligt vigtige afsnit indeholder manualen en række symboler – se nedenfor. For så vidt muligt at undgå såvel personskader som materielle skader er det yderst vigtigt, at du omhyggeligt læser og forstår teksten ud for disse symboler. Der findes også praktiske tips markeret med et symbol. Disse tips er til for at gøre det nemmere for dig at anvende støvopsamleren, samt for at du kan få størst muligt udbytte af den.

Følgende symboler anvendes i dokumentet for at angive, at læseren bør være særlig opmærksom.

**Advarsel!**

Dette symbol betyder **Advarsel!** og indebærer, at fare for personskader eller materielle skader foreligger ved fejlagtig brug af støvopsamleren. Ser du dette symbol ud for en tekst, skal du læse teksten omhyggeligt og ikke udføre handlinger, du er usikker på. Dette er for din egen eller andre brugeres sikkerhed samt for at undgå skader på støvopsamleren.

**BEMÆRK!**

Dette symbol betyder **Bemærk!** og indebærer, at fare for materielle skader foreligger ved fejlagtig brug af støvopsamleren. Ser du dette symbol ud for en tekst, skal du læse teksten omhyggeligt og ikke udføre handlinger, du er usikker på. Dette er for at undgå skader på støvopsamleren.

**Tips!**

Dette symbol betyder **Tip!** og betyder, at du kan få tip og råd om handlinger, der gør det nemmere at anvende maskinen eller tilhørende udstyr og mindsker slid. Ser du dette symbol ud for en tekst, bør du læse teksten igennem for at lette dit arbejde og forlænge støvopsamlerens levetid.

1.4 Transport

Sørg altid for at tømme støvopsamleren for støv og andre partikler, før den transporteres, løftes eller hejses.

Sørg altid for, at støvopsamleren er fast forankret til omgivelserne, og at hjulbremsen er i låst position under transport for at undgå, at den kommer i bevægelse. Sørg for, at spændebånd eller andet udstyr, som benyttes ved forankring under transport, spændes ind over ikke bevægelige dele såsom f.eks. støvopsamlerens chassis.

Løft af maskinen skal udføres i henhold til kapitel Løft af maskine, side [11](#).

Når støvopsamleren hejses, skal den være fast forankret i udtaget til løftesikring (pos. 7 Figur 3-2, side [9](#)), som findes på begge langsider af chassiset. Sørg for at trække med jævn kraft, således at støvopsamleren ikke drejes skråt og ender på siden og eventuelt vælter.

Drejehjulene skal være rettet fremad i bevægelsesretningen.

1.5 Ved leveringen

Ved levering medfølger følgende dele. Kontakt din forhandler, hvis der er mangler.

- Støvopsamler med integreret forudskiller
- Disk med manual

- Sugelang med koblinger
- Rengøringsæt (slange, rør og mundstykke)
- Nøgle til el-skab
- Fjernstart (tilvalg)

1.6 Udpakning

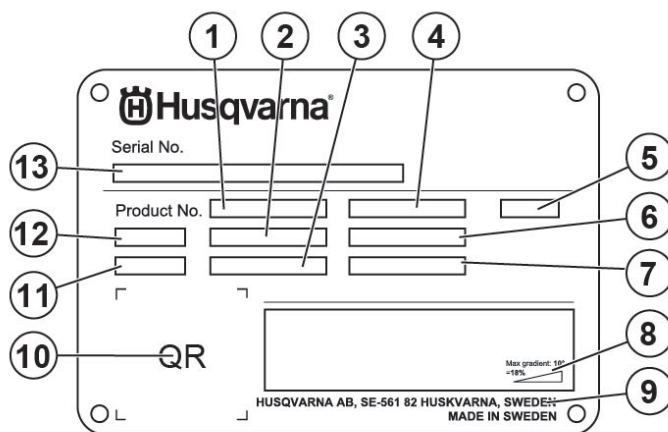


Advarsel!

Læs omhyggeligt sikkerhedsinstruktionerne og manualen igennem før brug.

- Kontroller nøje, om indpakningen eller støvopsamleren er beskadiget ved leveringen. Hvis der er tegn på skader, skal du kontakte din forhandler og anmelde skaden.
- Kontroller, at det leverede svarer til din ordre. Kontakt forhandleren, hvis du har spørgsmål.
- Løft af maskinen skal udføres i henhold til kapitel Løft af maskine, side [11](#).

1.7 Maskinmærkat



Figur 1-1. Maskinmærkat

1. Produktnummer
2. Produktvægt
3. Nominel effekt
4. Nominel spænding
5. Kabinet
6. Nominel strøm
7. Frekvens
8. Maksimal hældningsvinkel
9. Producent
10. Kode, der kan scannes

- 11. Produktionsår
- 12. Model
- 13. Serienummer

1.8 Håndtering og opbevaring

Støvopsamleren skal opbevares i et tørt og opvarmet rum, når den ikke anvendes. Den kan ellers tage skade grundet kondens og kulde.

Støvopsamlerens mål og vægt er angivet i kapitel Tekniske data, side [50](#).



Advarsel!

Støvopsamleren kan ved uforsigtig håndtering vælte og forårsage både personskader og skader på udstyret.

Løft af maskinen skal udføres i henhold til Løft af maskine, side [11](#).

1.9 Støj



Advarsel!

Brug altid høreværn, når støvopsamleren anvendes

Støvopsamleren er testet for støj i overensstemmelse med ISO 11202 og ISO 3741. For information om lydtryksniveau og lydeffektniveau for den pågældende model, se tabellen i kapitel Tekniske data, side [50](#).

2 Sikkerhed

2.1 Generelt

Dette kapitel indeholder alle advarsler og vigtige bemærkninger i forbindelse med støvopsamleren.

2.2 Advarsler

**Advarsel!**

Læs omhyggeligt sikkerhedsinstruktionerne og manualen igennem før brug.

**Advarsel!**

Brug altid høreværn, når støvopsamleren anvendes.

**Advarsel!**

Støvopsamleren må kun betjenes eller repareres af personer, der har behørig praktisk og teoretisk uddannelse, og som har gennemlæst denne manual.

**Advarsel!**

Anvend kun støvopsamleren i områder uden risiko for brand og eksplosioner. Følg altid gældende forskrifter mht. brandsikkerhed i det område, hvor støvopsamleren bruges.

**Advarsel!**

Beskyttelsesudstyr skal benyttes – sikkerhedssko, beskyttelsesbriller, beskyttelseshandsker, ansigtsmaske og høreværn.

**Advarsel!**

Under brug bliver visse overflader på støvopsamleren meget varme. Brug beskyttelseshandsker, og lad støvopsamleren køle lidt af, før du rører ved den.

**Advarsel!**

Det støv, der suges op, er skadeligt ved indånding. Følg lokale bestemmelser, og brug åndedrætsværn.

**Advarsel!**

Ved vedligeholdelse og reparation skal strømmen til støvopsamleren være afbrudt.

**Advarsel!**

Støvopsamleren må kun anvendes og flyttes på plane overflader. Der er risiko for klemskader, hvis den ruller.

**Advarsel!**

Støvopsamleren skal kobles til et HFI-relæ.

2.3 Bemærkninger

**BEMÆRK!**

Støvopsamleren anvendes optimalt med HTC's slibemaskiner i forbindelse med tørslibning af sten- og betongulve i henhold til HTC's anbefalinger.

**BEMÆRK!**

Der må kun benyttes originalreservedele fra HTC til støvopsamleren. I modsat fald bortfalder garantien, og CE-mærkningen gælder ikke.

**BEMÆRK!**

Instruktionerne i denne manual skal følges, for at CE-mærkningen gælder.

**BEMÆRK!**

Støvopsamleren skal opbevares et tørt og varmt sted (plusgrader), når den ikke bruges.

**BEMÆRK!**

Hvis støvopsamleren bevarer koldt (minusgrader), skal den stå varmt (plusgrader) i mindst to timer før brug.

3 Beskrivelse af maskinen

3.1 Generelt

HTC D80 er en støvopsamler med en integreret forudskiller til industri- og byggearbejder, som er beregnet til tøropsugning af støvpartikler af f.eks. beton, træ, sten osv. Støvopsamleren er udstyret med filter i to trin, et strømpefilter som hovedfilter efterfulgt af et HEPA 13-filter. Sugeenheden er udstyret med en 3 tommers Camlock-hunttilslutning for hurtigt, nemt og sikkert at koble sugeslangen på mellem slibemaskinen og støvopsamleren eller andet tilbehør, som skal benyttes til støvfjernelse.

Støvopsamleren er udstyret med en forudskiller, hvor den største støvmængde opsamles i stedet for at støvet suges ind i selve støvsugeren. Dette betyder, at støvsugerens filtre aflastes. Filtrene får øget levetid, og støvudskilleren bevarer en højere præstation, hvilket gør slibemaskinernes støvfjernelse mere effektiv. Til at håndtere det opsugede støv benyttes et sækkesystem på forudskiller og støvopsamler af mærket Longopac.

Støvopsamleren kan også startes/standses via fjernbetjening (ekstraudstyr).

3.2 Forudskiller

Forudskilleren, se pos. 8 Figur 3-1, side 8, er af cyklontypen og har til opgave at separere det meste af støvet fra den luftstrøm, der passerer forudskilleren på vej til støvsugeren.

Forudskilleren er udstyret med en 3 tommers Camlock-hunttilslutning, se pos. 9 Figur 3-1, side 8, således at man hurtigt, nemt og sikkert kan koble det tilbehør på, som skal benyttes til støvopsugning.

Det separerede støv samles i rummet under selve forudskilleren, hvor det kan tømmes ned i Longopac ved at lukke skydespjældet (Frikobling af forudskilleren ved hjælp af bypassventil., side 21) eller slukke for sugeenheden (Start og sluk for støvopsamleren, side 20).

For at forhindre at Longopac suges ind i forudskilleren, er den udstyret med et par støvlemme, som lukkes under drift. Disse er placeret i bunden af forudskilleren i højde med Longopac-holderen (pos. 1 Figur 3-3, side 10).

Forudskilleren kan drejes ved at frigøre låsemekanismen, se pos. 6 Figur 3-1, side 8, og dreje den til en af dens tre positioner (Forudskillerens positioner, side 16).

3.3 Støvopsamler

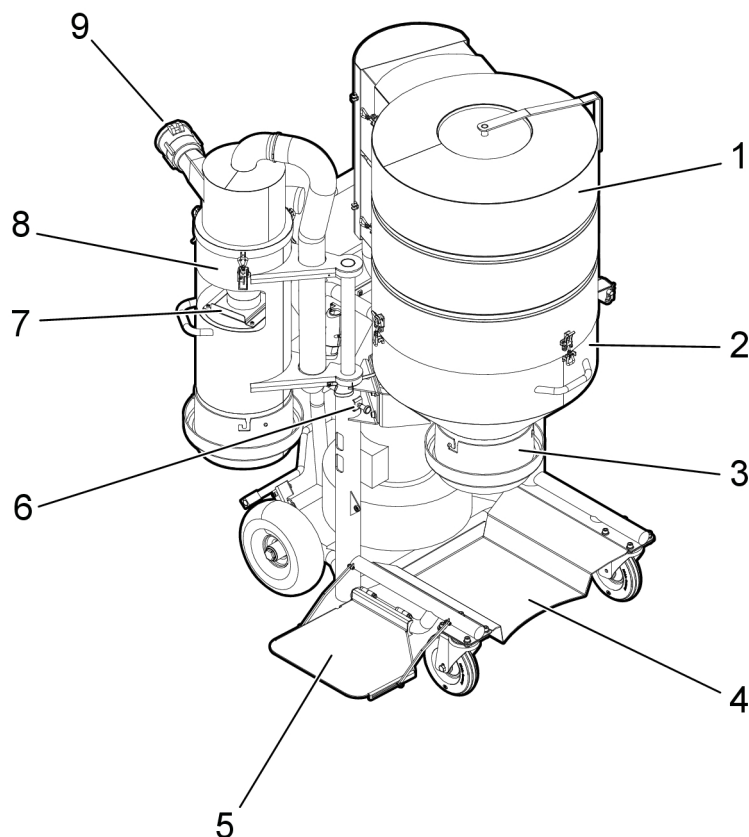
Når luften kommer ind i sugebeholderen (pos. 2 Figur 3-1, side 8), nedsættes farten, således at det resterende støv i luftstrømmen falder ned i Longopac. Luftstrømmen

passerer derefter det første filtertrin, som består af flere strømpefiltre, som sidder i filterbeholderen (pos. 1 Figur 3-1, side 8).

For at opnå en renhedsgrad, som opfylder HEPA13, passerer luftstrømmen gennem to HEPA-filtre (pos. 5 Figur 3-3, side 10), før den passerer sidekanalblæseren (pos. 2 Figur 3-3, side 10) og strømmer ud gennem udblæsningen (pos. 5 Figur 3-2, side 9). Der kan tilsluttes en slange til udblæsningen for at føre udblæsningsluften væk og dermed mindske støj og evt. lugt (Tilslutning af slanger til støvsugeren, side 19).

For at forhindre at Longopac suges ind i støvsugeren, er den udstyret med et par støvlemme, som lukkes under drift. Disse er placeret i bunden af støvsugeren i højde med Longopac-holderen (pos. 3 Figur 3-1, side 8).

For at forhindre et for stort undertryk i sugenheten findes der en undertrykbegrænsningsventil (pos. 6 Figur 3-3, side 10) monteret i HEPA-filterholderen (pos. 7 Figur 3-3, side 10).

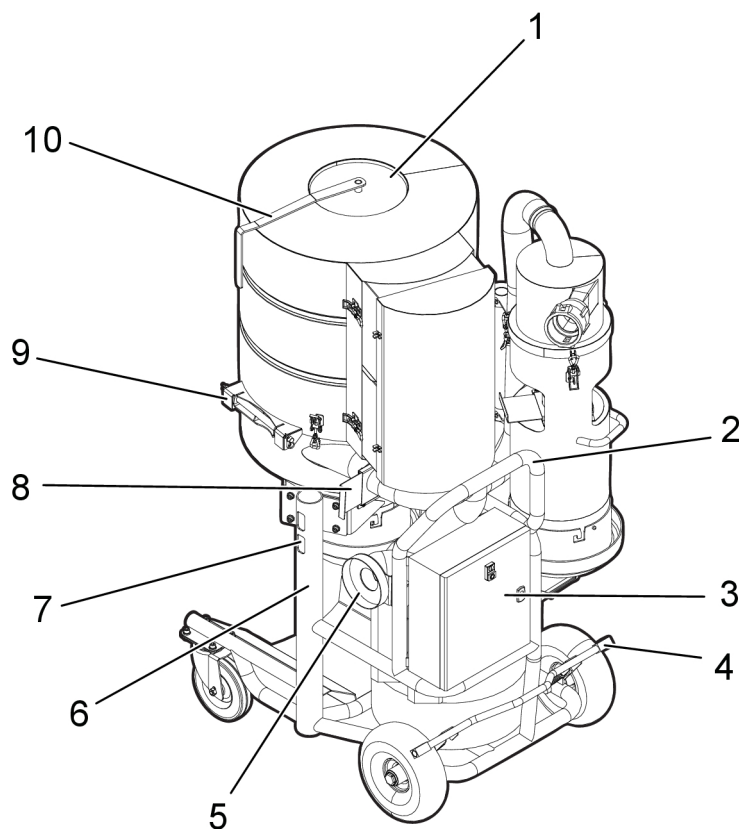


G000572

Figur 3-1. Støvsugeren forside

1. Øvre cylinderdel
2. Nedre cylinderdel
3. Longopac-holder, Sugeenhed
4. Opsamlingsplade til Longopac

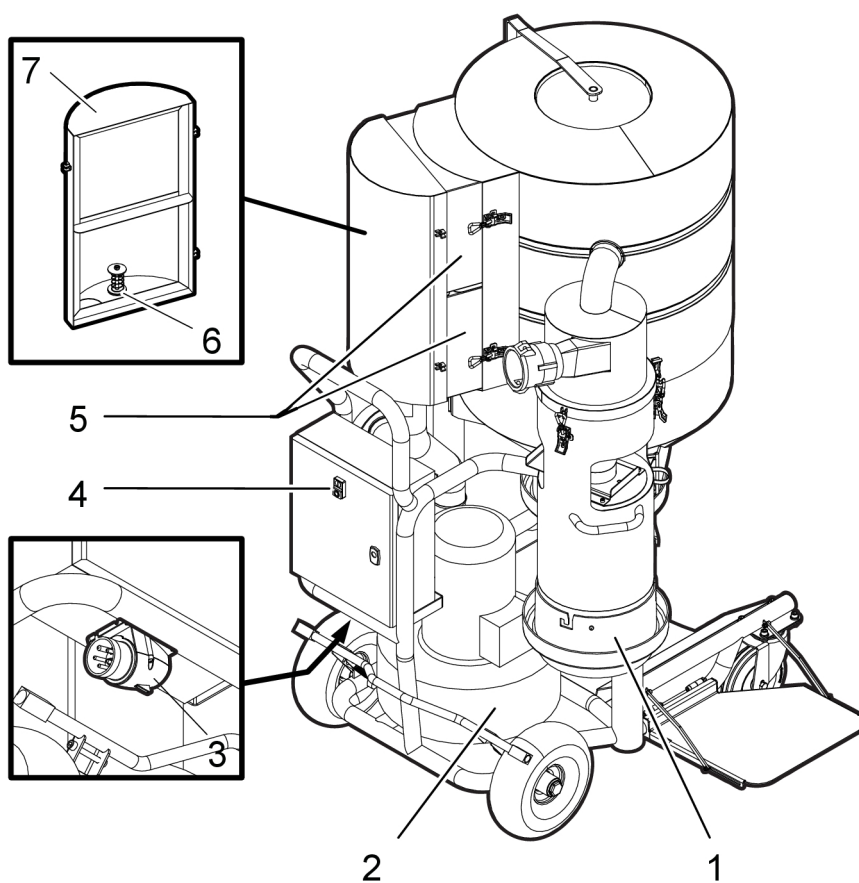
5. Udvipelig opsamlingsplade til Longopac
6. Positionsspærre forudskiller
7. Skydespjæld, bypass
8. Integreret forudskiller
9. Indtag, Camlock-huntilslutning



G000640

Figur 3-2. Støvopsamlerens bagside

1. Ventil
2. Håndtag
3. El-skab
4. Hjulbremse
5. Udtag, tilslutning (ø 160 mm) ventilationsslange
6. Chassis
7. Udtag, løftesikring
8. Skydespjæld, sugeenhed
9. Hængsel til at vippe øvre cylinderdel
10. Håndtag, ventil



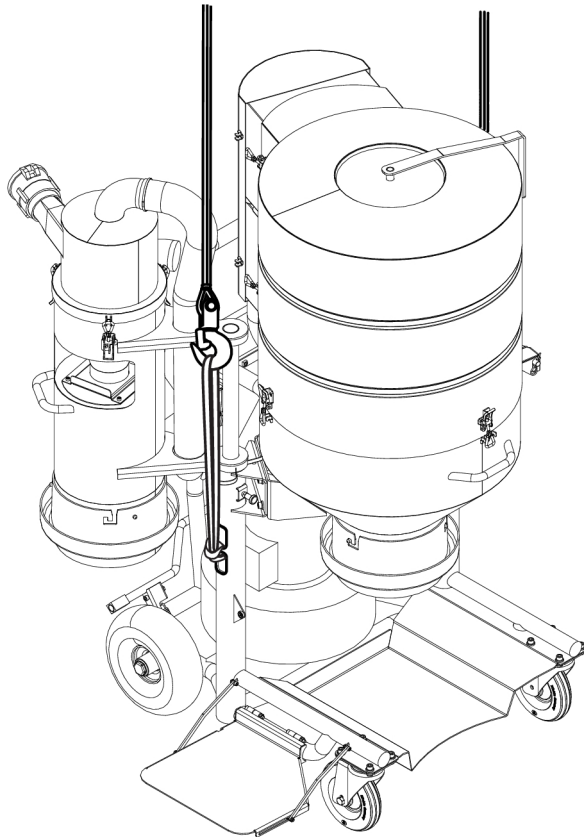
G000649

Figur 3-3. Støvopsamler, set fra siden med HEPA-filterholder og el-tilslutning

1. Longopac-holder, forudskiller
2. Sidekanalblæser
3. Indtag, el-tilslutning
4. Knapper til start og stop
5. HEPA-filtre
6. Undertryksbegrænsningsventil
7. HEPA-filterholder

3.5 Løft af maskine

Ved løft af sugeenheden benyttes der løftestropper, som monteres i de udtag, der sidder på chassiset, se Figur 3-4, side 11. Brug kun stropper, der er godkendt til løfteudstyr.

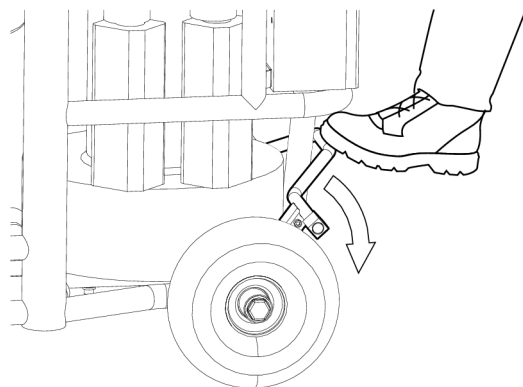


G000599

Figur 3-4. Løfteøjer

3.6 Hjulbremse

For at låse baghjulene trykkes med foden på bremsearmen, som holder hjulene låst med fjederkraft, se Figur 3-5, side 12. For at frikoble bremsen gøres det modsatte: løft bremsearmen med foden.

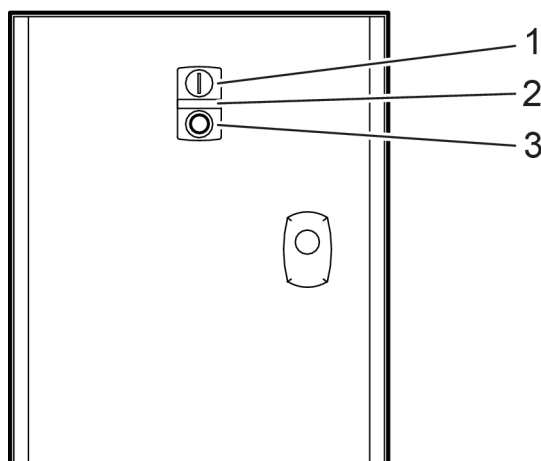


G000600

Figur 3-5. Fodbremse

3.7 Betjeningsanordninger - knapper

Nedenstående billeder viser knapperne på støvopsamleren og knapperne til fjernstart.



G000638

Figur 3-6. Knapper på støvopsamler

1. **I (ON)**- Start støvopsamleren: Tryk på knappen for at starte støvopsamleren.
2. **LED-pære**- Udløst motorsikring: Når pæren lyser, er støvopsamlerens motorsikring udløst. For nulstilling af motorsikringen, se Nulstilling af motorsikring, side 42.
3. **O (OFF)**- Sluk for støvopsamleren: Tryk på knappen for at slukke for støvopsamleren.

For at starte støvopsamleren via fjernstart (ekstraudstyr) trykkes på knappen med cifferet 1, og for at slukke for den trykkes på knappen med cifferet 2.



G000584

Figur 3-7. Knapper til fjernstart

4 Håndtering

4.1 Generelt

Følgende afsnit beskriver støvopsamlerens forskellige positioner, og hvordan man skifter Longopac. Afsnittet behandler også manøvrering af støvopsamleren.

**Advarsel!**

Støvopsamleren må kun betjenes eller repareres af personer, der har behørig praktisk og teoretisk uddannelse, og som har gennemlæst denne manual.

**Advarsel!**

Beskyttelsesudstyr skal benyttes – sikkerhedssko, beskyttelsesbriller, beskyttelseshandsker, ansigtsmaske og høreværn.

**Advarsel!**

Støvopsamleren må kun anvendes og flyttes på plane overflader. Der er risiko for klemskader, hvis den ruller.

**Tips!**

Kontroller det mindste anbefalede kabeltværsnit, inden du anvender en forlængerledning. Anbefalede kabeltværsnit finder du under Tekniske data, side [50](#)

4.2 Støvopsamlerens positioner

Støvopsamleren kan placeres i to positioner: driftsposition og serviceposition (udskiftning af strømpefilter), se Figur 4-1, side [15](#) og Figur 4-2, side [16](#).

**Advarsel!**

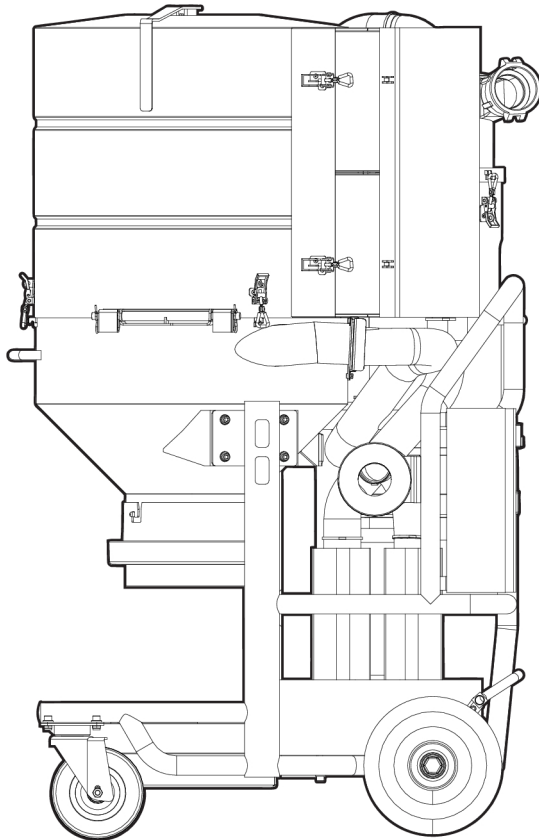
Støvopsamleren kan ved uforsigtig håndtering vælte og forårsage både personskader og skader på udstyret.

**BEMÆRK!**

HEPA-filterholderen skal fjernes, inden støvopsamleren kan vippes til serviceposition, eftersom slangen mellem den øvre cylinderdel og HEPA-filterholderen ellers forhindrer dette.

4.2.1 Støvopsamlerens driftsposition

Når støvopsamleren benyttes, skal den være i driftsposition, se Figur 4-1, side 15



G000586

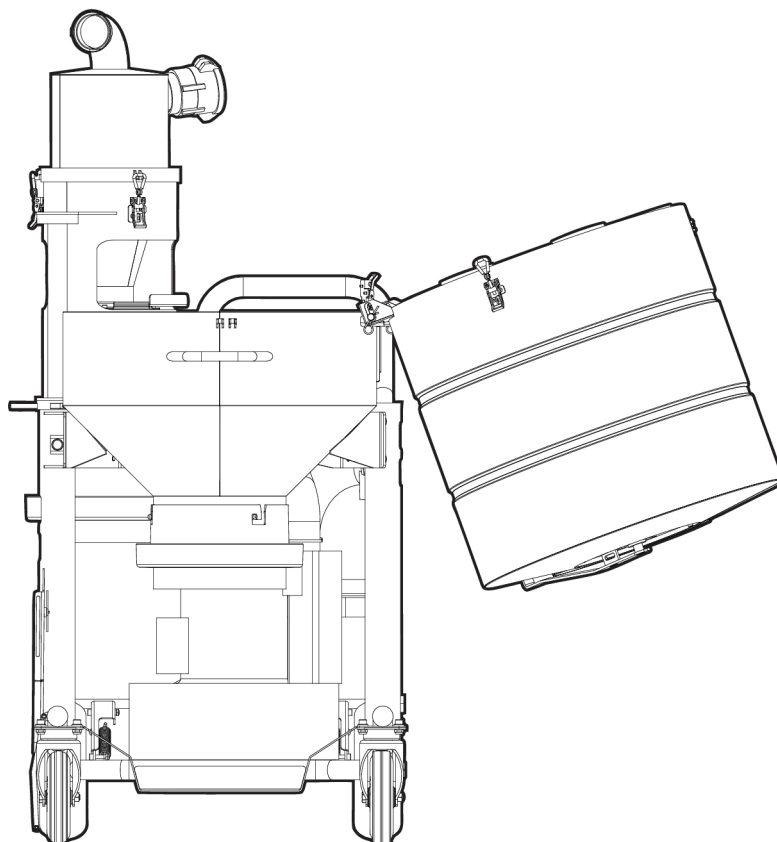
Figur 4-1. Driftsposition

4.2.2 Vip støvopsamler til serviceposition

Støvopsamleren kan vippes til serviceposition ved at frigøre den øvre cylinderdel fra den nedre cylinderdel, se Figur 4-2, side 16.

Start med støvopsamleren i driftsposition, se Figur 4-1, side 15 Følg derefter nedenstående vejledning:

1. Fjern slangen, som sidder i HEPA-filterholderens underkant og går ned til sidekanalblæseren fra HEPA-filterholderen.
2. Fjern alle snapfæster, som holder den øvre og nedre cylinderdel sammen, og vip derefter forsigtigt den øvre del mod håndtaget, se Figur 4-2, side 16.



G000587

Figur 4-2. Vip til serviceposition

**Advarsel!**

Der er klemrisiko, når støvopsamleren vippes til serviceposition. Sørg for, at hænderne ikke er i vejen, når den øvre cylinderdel vippes mod håndtaget.

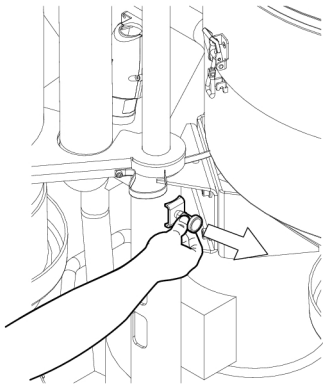
**Advarsel!**

Det støv, der suges op, er skadeligt ved indånding. Følg lokale bestemmelser, og brug åndedrætsværn.

4.3 Forudskillerens positioner

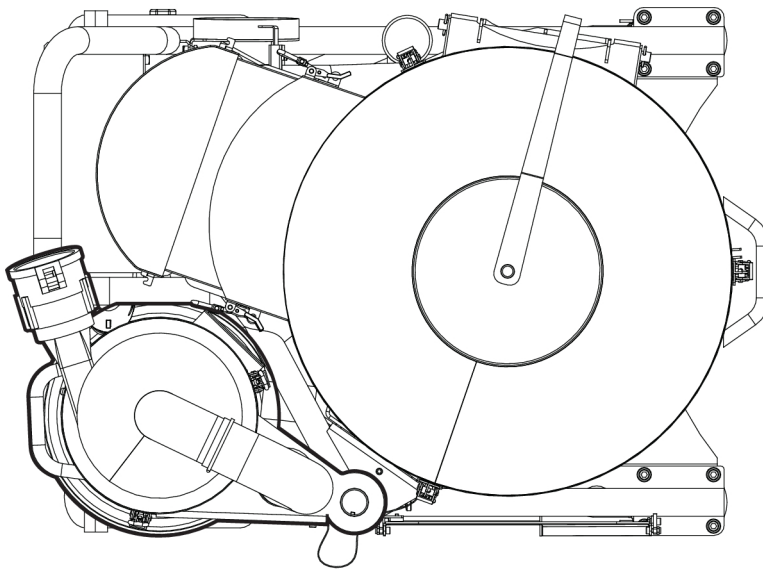
Træk splitten ud for at kunne rotere forudskilleren til forskellige positioner. Drej forudskilleren, og slip splitten for at låse den i den ønskede position.

Forudskillerens udvippede driftspositioner benyttes til at håndtere fyldte Longopac på opsamlingsplade (pos. 5 Figur 3-1, side 8), palle eller lignende frastillingssted.



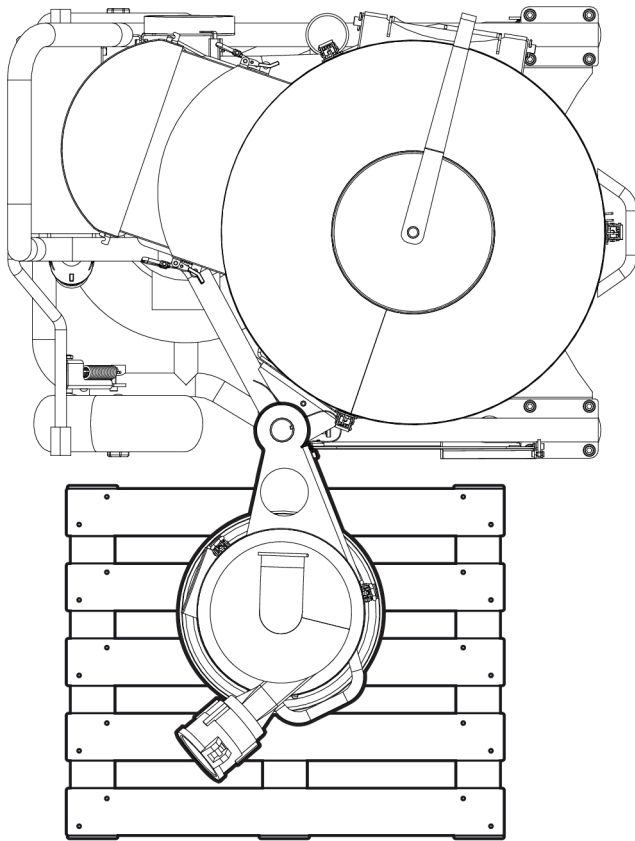
G000588

Figur 4-3. Låsesplit til forudskillerpositioner



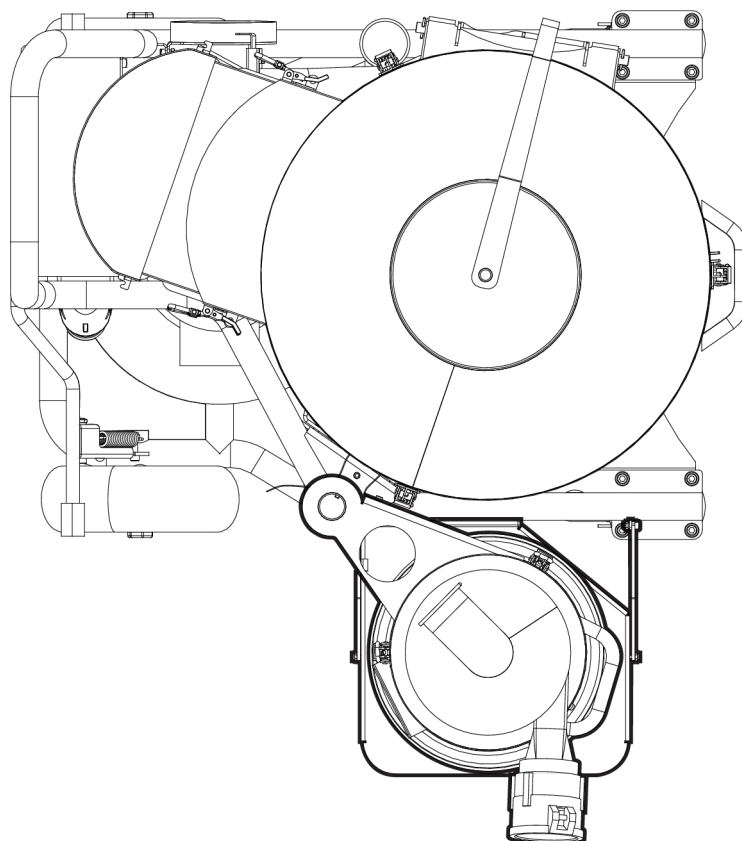
G000589

Figur 4-4. Transportposition



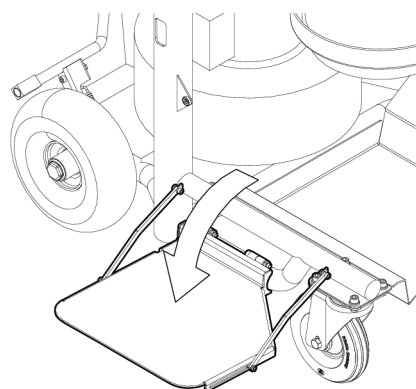
G000590

Figur 4-5. Forudskillers driftsposition 1



G000591

Figur 4-6. Forudskillers driftsposition 2



G000592

Figur 4-7. Udvejelig opsamlingsplade til Longopac

4.4 Tilslutning af slanger til støvopsamleren

HTC D80 er udstyret med en 3 tommers Camlock-huntilslutning, se pos 9 Figur 3-1, side 8, for hurtigt, nemt og sikkert at koble sugeslangen på mellem slibemaskinen og støvopsamleren eller andet tilbehør, som skal benyttes til støvfjernelse. Camlock er en standardiseret lynkobling, som benyttes til forskellige væsker.

For at koble to Camlock-adaptre sammen føres han- og hunadapterne ind i hinanden, og de to spændearme spændes.

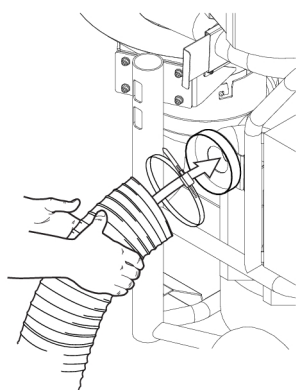
4.5 Installation af ekstra ventilationsslange

For at forbedre luften ved slibning kan der installeres en ekstra ventilationsslange på støvopsamleren. Denne mulighed for ekstraventilation bør udnyttes ved slibning af gulve, der danner giftige gasser, eller hvis rummet er meget dårligt ventileret.



Tips!

Brug kun den ekstra ventilationsslange, som skal have en diameter på 160 mm, efter behov, eftersom støvopsamlerens kapacitet reduceres, når slangen er installeret.



G000593

Figur 4-8. Installation af ekstra ventilationsslange



BEMÆRK!

Placer ventilationsslangens frie ende udendørs ved at trække den ud gennem et vindue eller en dør.

4.6 Start og sluk for støvopsamleren



BEMÆRK!

Kontroller, at alle skydespjæld er i åben position.

1. Placer støvopsamleren der, hvor du vil begynde opsugningen.
2. Tilslut støvopsamleren til forsyningsnettet. Benyt kabler, der passer til støvopsamleren (se mindste kabeltværsnit i Tekniske data, side 50).
3. Start støvopsamleren ved at trykke på knap "I" eller knap "1" på senderen, hvis støvopsamleren er udstyret med tilvalget Fjernstart.

4. Sluk for støvopsamleren ved at trykke på knap "O" eller knap "2" på senderen, hvis støvopsamleren er udstyret med tilvalget Fjernstart.

For en mere detaljeret beskrivelse af styringen, se Betjeningsanordninger - knapper, side [12](#).

4.7 Frikobling af forudskilleren ved hjælp af bypassventil.

Forudskilleren (pos. 8 Figur 3-1, side [8](#)) er udstyret med en bypassventil (pos. 7 Figur 3-1, side [8](#)). Denne ventil muliggør brug af støvopsamleren, også når man benytter Longopac på forudskilleren.

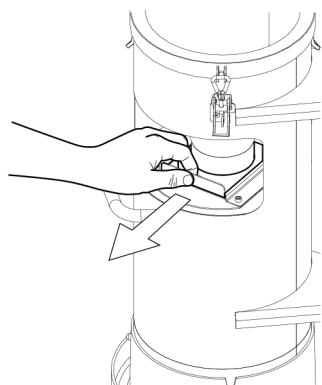
For at lukke bypassventilen lukker man ventilen i henhold til Figur 4-9, side [22](#). En lukket bypassventil blokerer tilslutningen mellem forudskillerens cyklon og det rum, som lagrer støvet, før det ender i Longopac. Støvet vil da ikke kunne separeres af forudskilleren, men fortsætter i stedet direkte videre til støvopsamleren.

Når ventilen er lukket, bliver der normaltryk i forudskillerens rum til støvopsamling og støvet, som samler sig der, vil falde ned i Longopac. Hvis Longopac er fuld af støv, kan den nu skiftes. Hvis den ikke er fuld, kan ventilen skydes tilbage i henhold til Figur 4-10, side [22](#).

Ved fortsat arbejde skal bypassventilen være i udgangspositionen.

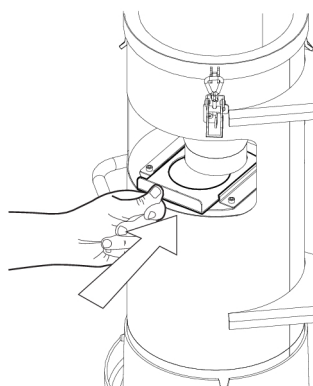
**BEMÆRK!**

Bypassventilen bør ikke være lukket i mere end kortere intervaller, da risikoen for støvophobning og tilstopning i forudskilleren øges betydeligt.



G000598

Figur 4-9. Luk bypassventil



G000597

Figur 4-10. Åbn bypassventil

4.8 Manuel filterrensning ved hjælp af skydespjæld.

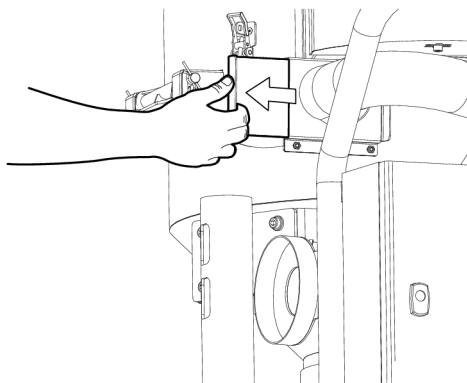
**Tips!**

For at sikre effektive filterrensninger, bør man kontrollere, at alle tætninger på støvopsamleren er hele og slutter tæt.

Manuel filterrensning indebærer, at filtrene renses manuelt, når støvopsamlerens støvopsamlingssevne mindskes.

Skydespjældet benyttes til at opnå undertryk i cylinderenheden (pos. 1 og pos. 2 i Figur 3-1, side 8) for at få så effektiv filterrensning som muligt.

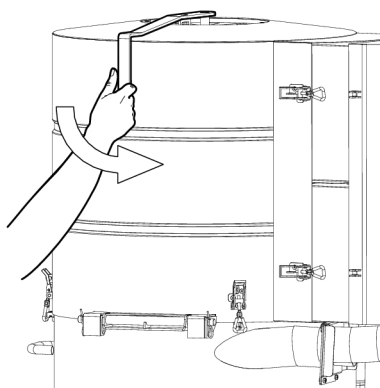
1. Træk skydespjældet ud indtil endepositionen, se Figur 4-11, side 23. Vent derefter ca. 3 sekunder.



G000596

Figur 4-11. Skydespjæld ud

2. Tryk ventilhåndtaget hurtigt indad mod den øvre cylinderdel, således at ventildækslet åbnes i ca. 1 sekund. Slip derefter håndtaget, se Figur 4-12, side 23.

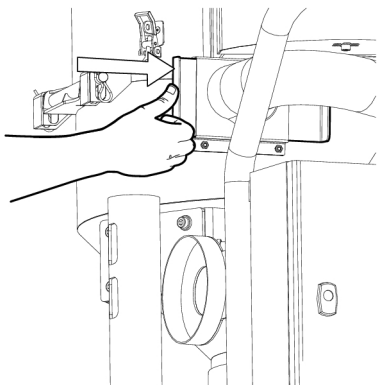


G000595

Figur 4-12. Filterrensning

3. Vent yderligere 2-3 sekunder, så der opbygges nyt undertryk i cylinderdelen.
4. Tryk ventilhåndtaget hurtigt ind mod den øvre cylinderdel, således at ventildækslet åbnes i ca. 1 sekund. Slip derefter håndtaget.
5. Gentag punkt 3-4 ovenfor ved behov.

6. Før skydespjældet ind, se Figur 4-13, side 24.



G000594

Figur 4-13. Skydespjæld ind

4.9 Håndtering af Longopac

Støvsamleren er udstyret med et sækkesystem, der giver mulighed for at minimere støveksplosion ved udskiftning af affaldsposen, den såkaldte Longopac. Dette sækkesystem kan bestilles. Kontakt venligst din HTC-forhandler.

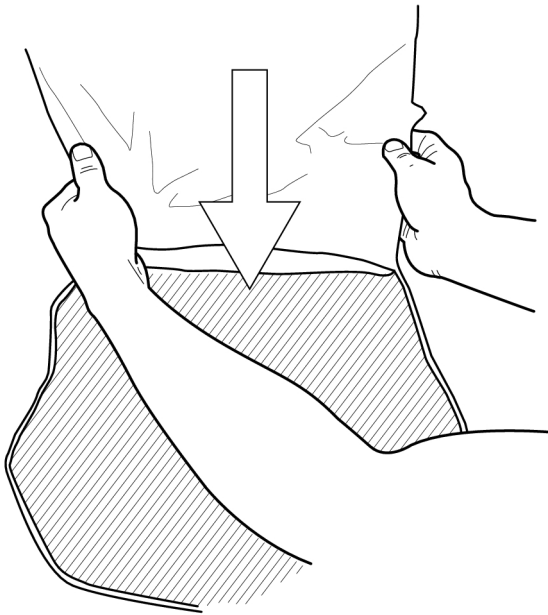


Advarsel!

Beskyttelsesudstyr skal benyttes – sikkerhedssko, beskyttelsesbriller, beskyttelseshandsker, ansigtsmaske og høreværn.

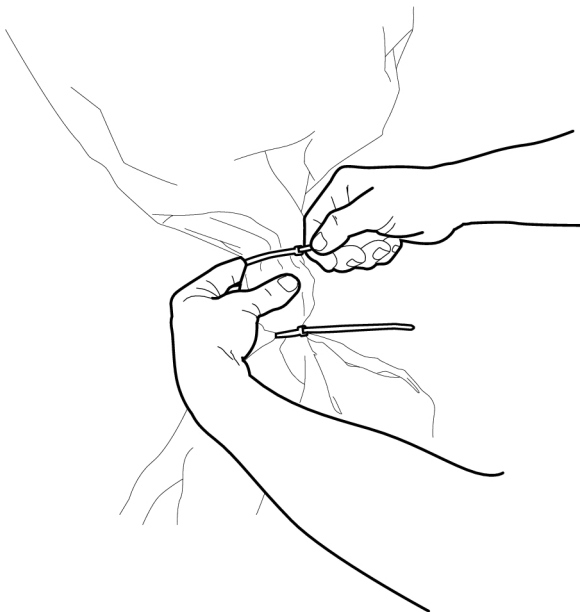
4.9.1 Fjernelse af fyldt Longopac

1.



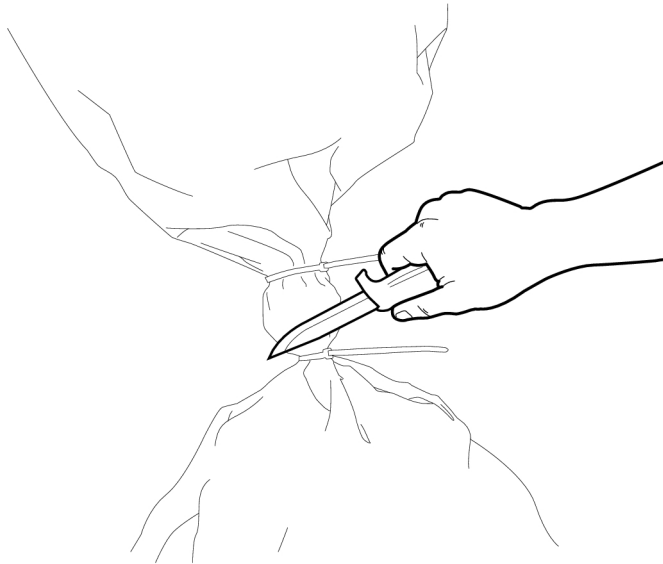
G000553

2.



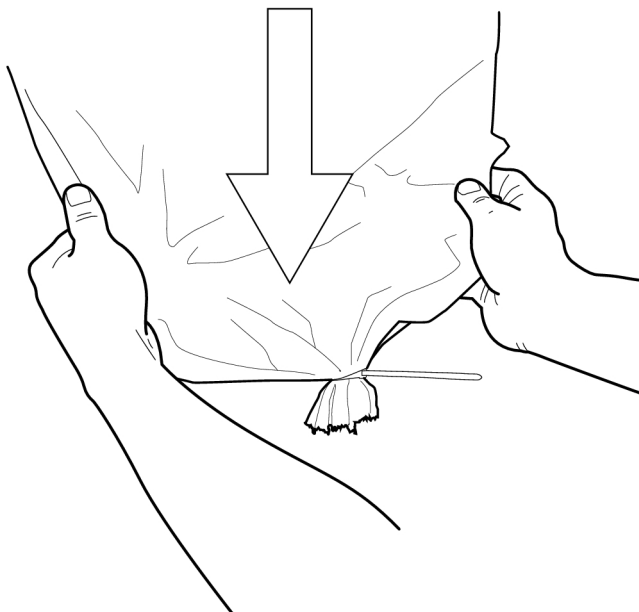
G000554

3.



G000555

4.



G000556

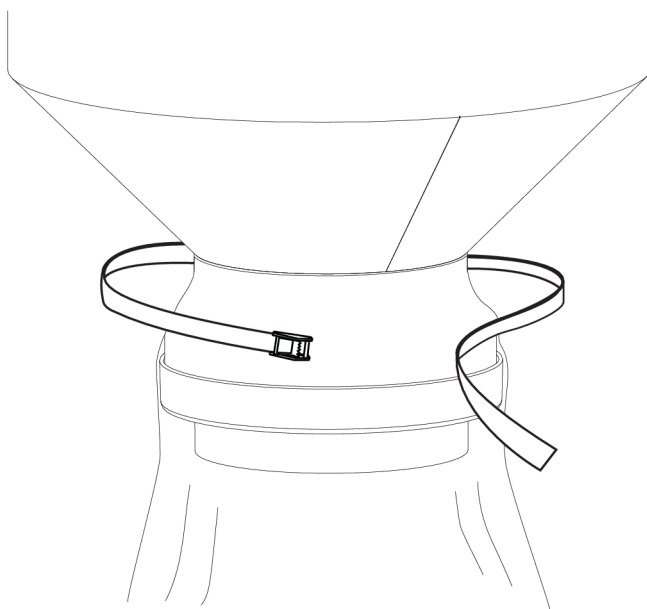
**Tips!**

Træk en ny længde af tom Longopac ned til opsamlingspladen. Formålet er at skabe de bedste forudsætninger for, at affald skal kunne falde ned i Longopac.

4.9.2 Montering af Longopac

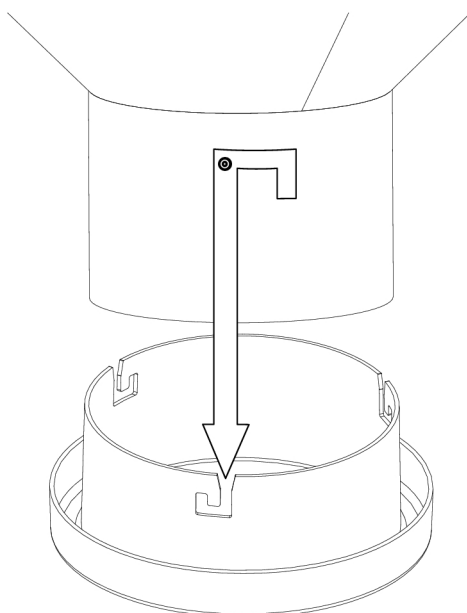
Ved montering af Longopac anbefales det, at forudskilleren er i driftsposition, se Figur 4-1, side [15](#).

1.



G000557

2.

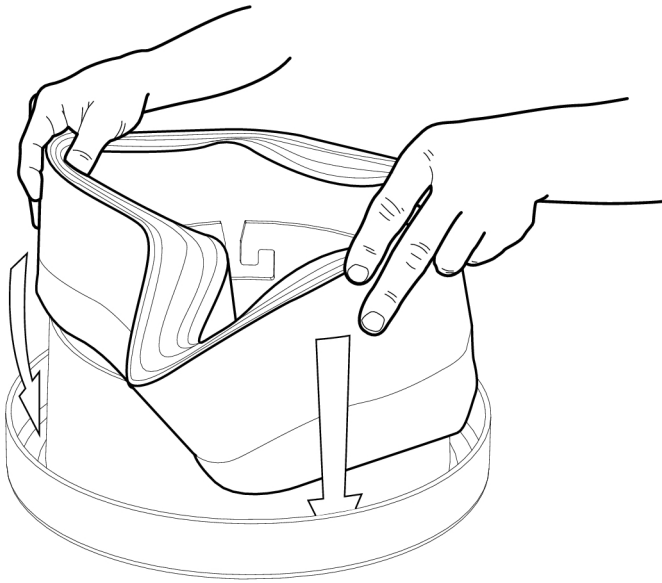


G000558

**Tips!**

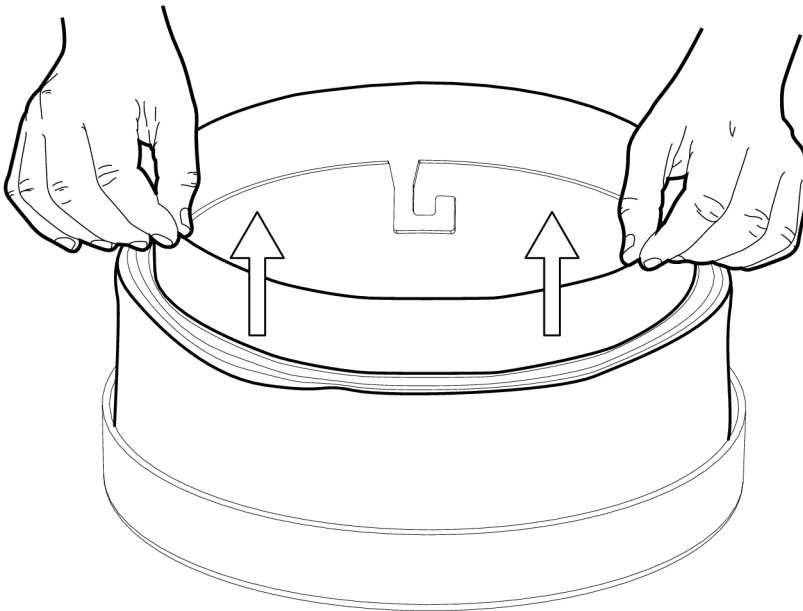
Longopac-holderne er monteret med med bajonetfatning på støvopsamleren.

3.

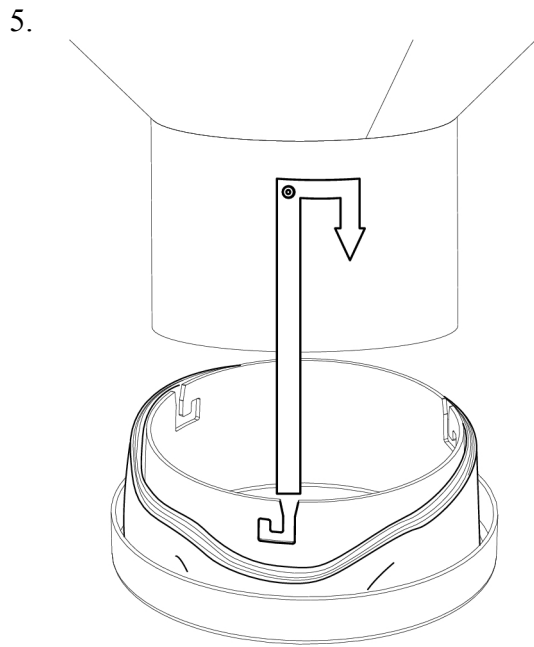


G000559

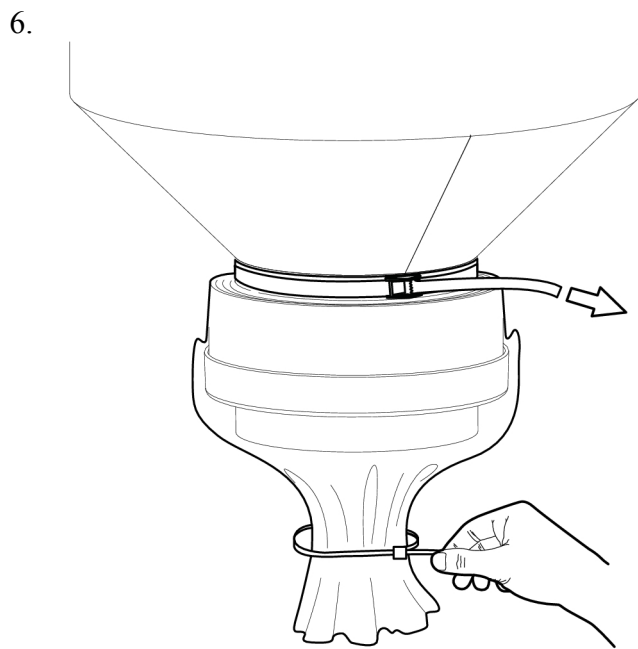
4.



G000560

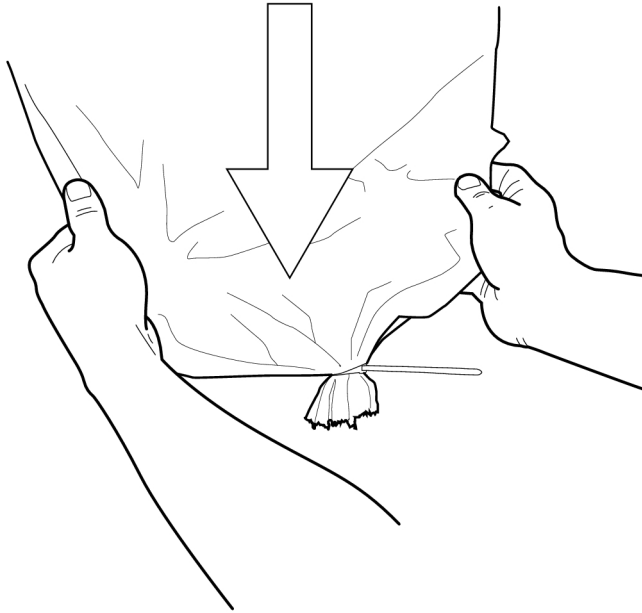


G000561



G000562

7.



G000563

**Tips!**

Træk en ny længde af tom Longopac ned til opsamlingspladen. Formålet er at skabe de bedste forudsætninger for, at affald skal kunne falde ned i Longopac.

5 Vedligeholdelse

5.1 Generelt

Vi anbefaler regelmæssigt eftersyn af støvopsamleren.

**Advarsel!**

Ved vedligeholdelse og reparation skal strømmen til støvopsamleren være afbrudt.

**Advarsel!**

Beskyttelsesudstyr skal benyttes – sikkerhedssko, beskyttelsesbriller, beskyttelseshandsker, ansigtsmaske og høreværn.

5.2 Rengøring af støvopsamler

**Advarsel!**

Støvopsamleren må ikke spules, da der kan trænge fugt ind i elektriske dele og skade sidekanalblæseren.

**Advarsel!**

Ved vedligeholdelse og reparation skal strømmen til støvopsamleren være afbrudt.

**Advarsel!**

Beskyttelsesudstyr skal benyttes – sikkerhedssko, beskyttelsesbriller, beskyttelseshandsker, ansigtsmaske og høreværn.

Rengør altid støvopsamleren efter brug med en fugtig svamp eller klud. Brug kun vand. Fjern filtrene fra støvopsamleren, således at disse ikke kommer i kontakt med vand.

5.3 Dagligt

5.3.1 Kontrol af tilbehør

Kontroller, at tilbehør, som tilsluttes støvopsamleren, er helt og ikke har nogen revner eller lignende. Sørg også for, at luften kan bevæge sig uhindret, og der ikke er nogen blokeringer eller lignende. Skift slangerne efter behov.

5.3.2 Kontroller støvlemme

Kontroller, at støvlemmene i støvopsamleren og forudskilleren kan bevæge sig frit uden at sidde fast. Kontroller, at gummidugen er hel, rengør overfladen efter behov.
Kontroller, at støvlemmene slutter tæt mod tætningsoverfladen på cylindervæggen.

5.3.3 Kontrol af strømpefilter

**Advarsel!**

Støvopsamleren kan ved uforsigtig håndtering vælte og forårsage både personskader og skader på udstyret.

**Advarsel!**

Det støv, der suges op, er skadeligt ved indånding. Følg lokale bestemmelser, og brug åndedrætsværn.

1. Start med støvopsamleren i driftsposition, se Figur 4-1, side [15](#)
2. Vip støvopsamleren til serviceposition, se under Vip støvopsamler til serviceposition, side [15](#) for oplysninger om, hvordan dette foretages.

**Advarsel!**

Der er klemrisiko, når støvopsamleren vippes til serviceposition. Sørg for, at hænderne ikke er i vejen, når den øvre cylinderdel vippes mod håndtaget.

3. Lys ind med en lommelygte for at tjekke filteret.

**Tips!**

Filterets overflade skal være mat. Hvis overfladen er blank, betyder det, at filteret er tilstoppet.

**Tips!**

Hvis man afmonterer strømpefilterkassetten (iht. Udskiftning af strømpefilter, side [37](#)), kan man se, om den er støvet på overdelens indvendige side. I dette tilfælde er et af filtrene gået i stykker, eller også er der en lækage et andet sted. HEPA-filtrene skal inspiceres, hvis strømpefiltrene viser tegn på støvlækage.

4. Hvis filteret er tilstoppet, skal der udføres en filterrensning. For oplysninger om, hvordan rensningen udføres, se Manuel filterrensning ved hjælp af skydespjæld., side [22](#). Gennemfør yderligere kontrol af strømpefiltrene efter behov.

5. Hvis filteret er defekt, skal det udskiftes. Gå da videre til Udskiftning af strømpefilter, side 37 for yderligere vejledning. Ellers skal filteret sættes tilbage på plads.

5.4 Hver uge



Tips!

Man kan kontrollere mistænkte lækager ved forsigtigt at trække en klud, et stykke papir eller andet let og smidigt materiale hen over de områder, hvor man mener, lækagen findes. Hvis materialet suger sig fast, findes der en lækage på det pågældende område. Det er også muligt at øge undertrykket i sugeenheden ved at lukke skydespjældet og dermed øge følsomheden for denne metode.

5.4.1 Kontrol af forudskiller

Afmonter dækslet på forudskilleren. Efterse for slitage på slidgummiet i dækslet, og udskift efter behov. Kontroller, at der ikke findes en unormal ophobning af støv i dækslet eller i keglen på forudskilleren, og rengør efter behov. Kontroller også, at der ikke er nogen sprækker eller andre utætheder, hverken i dæksel eller forudskiller. Efterse visuelt, at tætningsliste og tætningsoverflade på dæksel og kegle ser fine ud. Kontroller også bypassventilen (se Kontrol af skydespjæld, bypass, side 36) og støvlemmene (se Kontroller støvlemme, side 32).

5.4.2 Kontrol af støvopsamler

Vip støvopsamler til serviceposition (iht. Vip støvopsamler til serviceposition, side 15). Kontroller, at der ikke findes unormal ophobning af støv, og rengør efter behov. Efterse strømpefilter (iht. Kontrol af strømpefilter, side 32). Efterse visuelt, at tætningslister og tætningsoverflader på over- og underdæksel ser fine ud. Kontroller filterrensningsventil (iht. Kontrol af filterrensningsventil, side 36). Kontroller, at der ikke er nogen sprækker eller andre utætheder, hverken i bunddelen eller overdelen.

5.4.3 Kontrol af interne slanger

Kontroller, at de interne slanger er hele og ikke har nogen revner eller lignende. Sørg også for, at luften kan bevæge sig uhindret, og der ikke er nogen blokeringer eller lignende. Skift slangerne efter behov.

5.4.4 Kontrol af HEPA-filtre



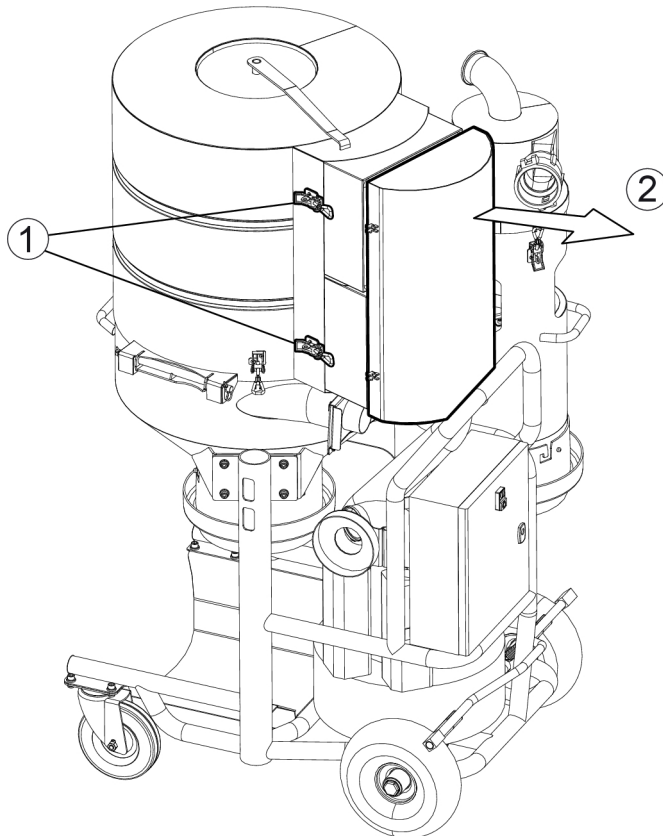
BEMÆRK!

Ved kontrol af HEPA-filtrene skal støvopsamleren være placeret i driftsposition.

**Advarsel!**

Det støv, der suges op, er skadeligt ved indånding. Følg lokale bestemmelser, og brug åndedrætsværn.

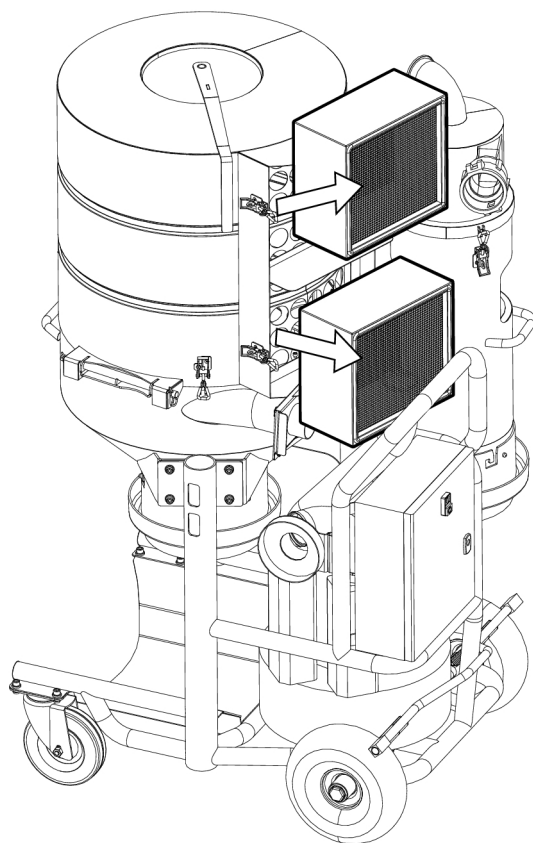
1. Løsn de snapfæster, der holder HEPA-filterholderen på plads, se Figur 5-1, side 34.
- 2.



G000606

Figur 5-1. Åbn HEPA-filterholder

3. Løft begge HEPA-filtre ud, se Figur 5-2, side 35



G000607

Figur 5-2. Løft HEPA-filtre ud

4. Bemærk, hvor filtrene er monteret i støvopsamleren.

**Tips!**

En pil på HEPA-filtrene viser, i hvilken retning filtrene skal monteres i støvopsamleren for at luftretningen gennem filtrene er korrekt. Pilen skal vende bort fra den øvre cylinderdel på sugenheten, eftersom det er støvopsamlerens gennemstrømningsretning.

5. Kontroller, om filtrene er snavsede, misfarvede eller beskadigede.
6. Hvis filtrene er snavsede, misfarvede eller beskadigede, skal de udskiftes. Gå da videre til Udskiftning af HEPA-filtre, side 37 for yderligere vejledning. Ellers skal filtrene sættes tilbage på plads.
7. Kontroller tætningerne på HEPA-filtrene. Hvis tætningerne er beskadiget, skal filtrene udskiftes.

5.4.5 Kontrol af tæthed

For at få det størst mulige udbytte af støvopsamleren skal du med jævne mellemrum eller ved mistanke om lækage kontrollere hele sugeenhedens tæthed. Der er størst risiko for lækage ved Longopac, Longopac-holdere, tætningslister, skydespjæld, HEPA-filtre og undertryksbegrænsningsventil.

Disse kontroller foretages, mens sugeenheden kører. Det er også muligt at øge undertrykket i sugeenheden ved at lukke skydespjældet og dermed øge følsomheden for disse metoder, så man kan finde mindre lækager.

Visse lækager kan høres. Oftest opstår der en hvinende eller hylende lyd. Prøv at lægge en plastpose eller lignende over det mistænkte område, og hør efter, om lyden ændrer sig.



Tips!

Man kan kontrollere mistænkte lækager ved forsigtigt at trække en klud, et stykke papir eller andet let og smidigt materiale hen over de områder, hvor man mener, lækagen findes. Hvis materialet suger sig fast, findes der en lækage på det pågældende område. Det er også muligt at øge undertrykket i sugeenheden ved at lukke skydespjældet og dermed øge følsomheden for denne metode.

Hvis man har adgang til en røgmaskine, kan man se, om røgen suges ind på de steder, hvor sugeenheden burde være tæt.

5.4.6 Kontrol af filterrensingsventil

Kontroller, at ventilen kan bevæge sig uden at sidde fast. Inspicer visuelt, at tætningsliste og tætningsoverflade ser fine ud. Denne kontrol kan med fordel foretages i serviceposition (Vip støvopsamler til serviceposition, side [15](#)).

5.4.7 Kontrol af skydespjæld, bypass

Kontroller, at skydespjældet kan bevæge sig uden at sidde fast. Kontroller også visuelt, at der ikke er nogen beskadigelse af skydespjældets tætningsoverflader. Juster snapfæsterne på forudskilleren efter behov.

5.4.8 Kontrol af skydespjæld, støvopsamlerindtag

Kontroller, at skydespjældet kan bevæge sig uden at sidde fast. Kontroller også visuelt, at der ikke er nogen beskadigelse af skydespjældets tætningsoverflader.

5.4.9 Kontrol af sidekanalblæser

- Støvsug støv væk fra synlige dele af sidekanalblæseren.
- Lyt også efter, om der kommer nogen mislyde fra sidekanalblæseren.

5.5 Hver 6. måned (eller 600 timer)

5.5.1 Kontrol af boltene spænding

- Kontroller, at samtlige bolte og skruer sidder fast, og efterspænd efter behov.

5.6 Hvert år

5.6.1 Udskiftning af strømpefilter

**Advarsel!**

Det støv, der suges op, er skadeligt ved indånding. Følg lokale bestemmelser, og brug åndedrætsværn.

Udskiftning af strømpefilter skal ske årligt, men hvis den daglige kontrol af strømpefilteret viser, at filteret bør udskiftes, følges instrukserne i afsnit Servicing af strømpefilter, side [40](#).

5.6.2 Udskiftning af HEPA-filtre

**Advarsel!**

Det støv, der suges op, er skadeligt ved indånding. Følg lokale bestemmelser, og brug åndedrætsværn.

Udskiftning af HEPA-filtrene skal foretages årligt, men hvis den ugentlige kontrol af HEPA-filtrene viser, at filtrene bør udskiftes, skal følgende punkter udføres efter trin 1 til 5 under Kontrol af HEPA-filtre, side [33](#).

1. Kasser de defekte HEPA-filtre.
2. Monter de nye HEPA-filtre. Vær nøje med at de monteres centreret i HEPA-filterholderen og i henhold til pilen på filtrene, således at den rigtige side af filtrene vendes opad i støvopsamlere.
3. Monter HEPA-filtrene med HEPA-filterholderen og de to snapfæster mod den nederste filterholders kroge.

6 Service

6.1 Generelt

Vi anbefaler regelmæssigt eftersyn af støvopsamleren.



Advarsel!

Ved vedligeholdelse og reparation skal strømmen til støvopsamleren være afbrudt.



Advarsel!

Beskyttelsesudstyr skal benyttes – sikkerhedssko, beskyttelsesbriller, beskyttelseshandsker, ansigtsmaske og høreværn.

6.2 Servicering af strømpefilterkassette

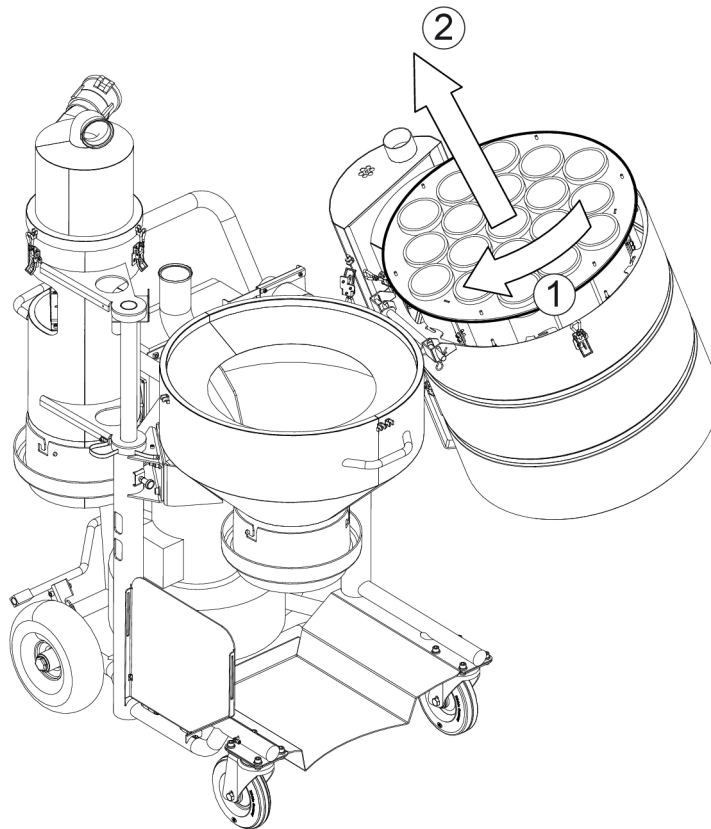


Advarsel!

Det støv, der suges op, er skadeligt ved indånding. Følg lokale bestemmelser, og brug åndedrætsværn.

For at udføre service på strømpefilterkassetten skal støvopsamleren først stilles i serviceposition i henhold til Vip støvopsamler til serviceposition, side 15. Derefter skal nedenstående punkter udføres:

1. Tag fat i strømpefilterkassetten, og drej den let mod uret, se Figur 6-1, side 39.
2. Træk hele kassetten lige ud, se Figur 6-1, side 39.



G000608

Figur 6-1. Skift strømpefilterkassette

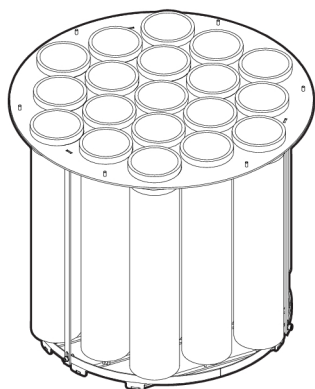
3. Efterse tætningerne på den nedre og øvre cylinderdel. Ved beskadigelse udskiftes disse med nye tætninger.
4. Rengør den øvre cylinderdel, hvis der er sluppet støv ud.
5. Kontroller strømpefiltrene i henhold til Kontrol af strømpefilter, side 32, og udskift de strømpefiltre, der er beskadigede eller opbrugt i henhold til Servicing af strømpefilter, side 40
6. Monter den nye strømpefilterkassette i bajonetfatningen.
7. Kontroller skader på HEPA-filtrene, som kan være opstået, hvis der er sluppet støv ud i strømpefilterkassetten. For kontrol af HEPA-filtrene, se afsnit Kontrol af HEPA-filtre, side 33.
8. Vip den øvre cylinderdel tilbage, og lås med snapfæsterne.

9. Genmonter slangen, som sidder i HEPA-filterholderens underkant og går ned til sidekanalblæseren fra HEPA-filterholderen.

6.3 Servicing af strømpefilter

Udskiftning af strømpefilteret skal ske årligt, men hvis den daglige kontrol af strømpefilteret viser, at filtrene bør udskiftes, skal nedenstående punkter udføres:

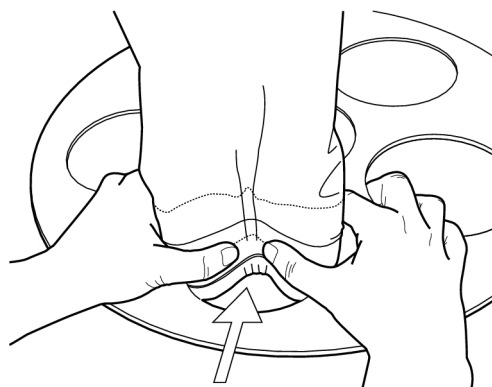
1. Fjern de tre skrueforbindelser (pos. B i Figur 6-2, side 40) øverst på strømpefilterkassen, så overdelen frigøres. Nu kan strømpefiltrene hægtes løs.



G000609

Figur 6-2. Strømpefilterkassette

2. Filteret sidder fast med et snapfæste i den nederste plade i bunden af strømpefilterkassetten. Tryk filterets yderkant mod midten af filteret, se Figur 6-3, side 40



G000610

Figur 6-3. Filterfrigørelse

3. Vrik/drej hele strømpefilteret af.

4. Monter et nyt strømpefilter. Kontroller, at holderne øverst på strømpefilteret er placeret langs med monteringsringen for at sikre, at strømpefilteret kommer rigtigt på plads og ikke er drejet efter montering.
5. Sørg for, at strømpefilteret går ind i den nederste plades hul og tætnes ordentligt, se Figur 6-3, side [40](#)

6.4 Servicing af HEPA-filtre



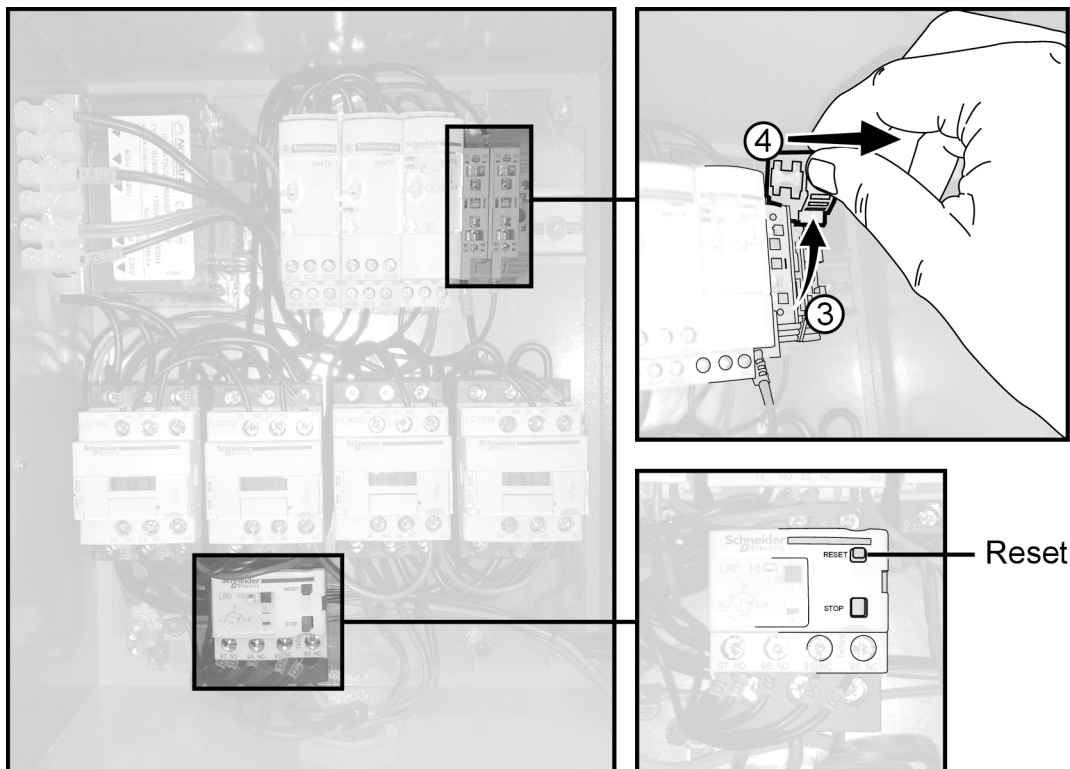
Advarsel!

Det støv, der suges op, er skadeligt ved indånding. Følg lokale bestemmelser, og brug åndedrætsværn.

Udskiftning af HEPA-filtrene skal foretages årligt, men hvis den ugentlige kontrol af HEPA-filtrene viser, at filtrene bør udskiftes, skal følgende punkter udføres efter trin 1 til 5 under Kontrol af HEPA-filtre, side [33](#).

1. Kasser de defekte HEPA-filtre.
2. Monter de nye HEPA-filtre. Vær nøje med, at de monteres centreret i HEPA-filterholderen. En pil på HEPA-filtrene viser, i hvilken retning de skal monteres i støvopsamleren for at luftretningen gennem filtrene er korrekt. Pilen skal vende bort fra den øvre cylinderdel på sugeapparatet, eftersom det er støvopsamlerens gennemstrømningsretning.
3. Fastgør HEPA-filtrene med HEPA-filterholderen og snapfæsterne.

6.5 El-skab



Figur 6-4. El-skab



BEMÆRK!

Støvopsamleren må ikke være tilsluttet forsyningsnettet, når nedenstående punkter gennemføres.

6.5.1 Nulstilling af motorsikring

1. Afbryd strømmen til støvopsamleren ved at trække stikket ud af stikkontakten, se Figur 3-3, side [10](#)
2. Åbn el-skabet.
3. Tryk på motorsikringens nulstillingsknap, se Figur 6-4, side [42](#).
4. Luk el-skabet.
5. Tilslut støvopsamleren til forsyningsnettet ved at sætte stikket i en kontakt.
6. Test, at støvopsamleren starter ved at trykke på knappen "I" på støvopsamleren.

6.5.2 Udskiftning af sikring

1. Afbryd strømmen til støvopsamleren ved at trække stikket ud af stikkontakten, se Figur 3-3, side 10
2. Åbn el-skabet.
3. Vip sikringsholderen op, se pos. 3 i Figur 6-4, side 42.
4. Træk sikringsholderen ud, se pos. 4 i Figur 6-4, side 42.
5. Skift sikring.
6. Genmonter sikringsholderen.
7. Vip sikringsholderen ned.
8. Luk el-skabet.
9. Tilslut støvopsamleren til forsyningsnettet ved at sætte stikket i en kontakt.
10. Test, at støvopsamleren starter ved at trykke på knappen "I" på støvopsamleren.

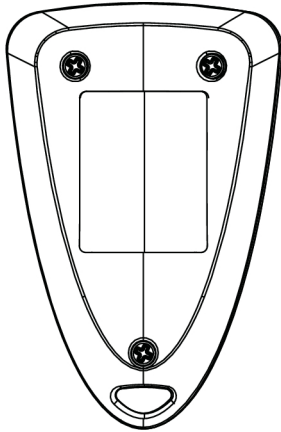
6.6 Fjernstart (tilvalg)

6.6.1 Udskiftning af batteri i senderne.

Hvis LED-indikatoren på senderen angiver lav batterispænding, udskiftes batterierne hurtigst muligt. Bemærk at udskiftning af batterier skal foretages i et miljø, der er rent, og hvor der ikke er risiko for statisk elektricitet.

Batterierne skal udskiftes som følger:

1. Åbn batteridækslet ved at skrue de tre skruer på bagsiden af senderhuset ud (se Figur 6-5, side 44).

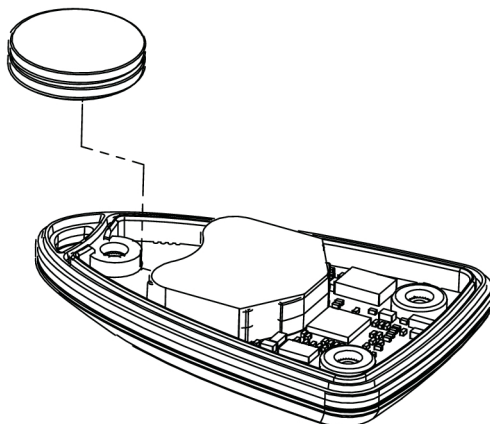


G000648

Figur 6-5. Batteridæksel

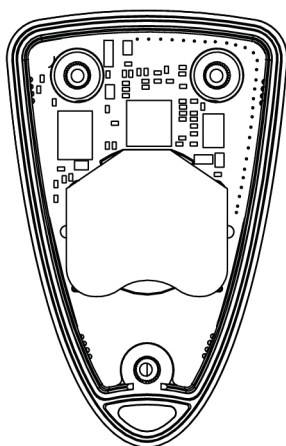
2. Fjern forsigtigt bagstykket.
3. Tag batterierne ud.

4. Sæt de nye batterier i (se Figur 6-6, side 45 og Figur 6-7, side 45).



G000644

Figur 6-6. Batteriet sættes i senderen



G000645

Figur 6-7. Batteriet i korrekt position

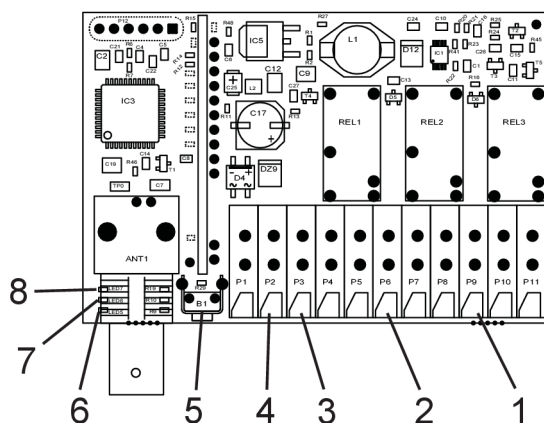
5. Luk bagstykket.
6. Spænd de tre skruer med stjerneskruetrækker PH00 (tilspændingsmoment 0,14 Nm).
7. Efter udskiftning af batteri vil lysdioden lyse gult i 1 sekund efterfulgt af 1 eller 2 grønne blink.

6.6.2 Modtageren

Modtageren har tre forskellige lysdiodeindikeringer, som viser information om systemet (se Figur 6-8, side 46).

Indikeringerne er som følger:

1. Lysdiode 5 Squelch: Angiver, om der findes et radiosignal på det aktuelle frekvensbånd eller ej.
2. Lysdiode 6 Status: Angiver, at modtageren har fået information fra en indkodet sender.
3. Lysdiode 7 Indlæring: Angiver, om modtageren er i indlæringstilstand eller ej.



G000646

Figur 6-8. Modtagerens tilslutninger og knap

1. Tilslutning til relæ 3
2. Tilslutning til relæ 2
3. Tilslutning til relæ 1
4. Nettilslutning 12-24 V AC/DC
5. Learn/Erase-knap (indlæring/sletning)
6. Lysdiode 5 Squelch
7. Lysdiode 6 Status
8. Lysdiode 7 Indlæring

6.6.3 Grundlæggende konfiguration

1. Åbn dækslet på modtageren ved at trykke klemmerne ind på siden med f.eks. en skruetrækker eller lignende, og åbn dækslet.
2. Tryk på Learn/Erase-knappen, indtil lysdiode 7 lyser. Indlæringstilstand er aktiveret i 10 sekunder (så længe lysdiode 7 lyser). Tryk på knap 1 på senderen, hvis knapperne 1-3 skal benyttes til aktivering af relæer i modtageren.
3. Lysdiode 7 på modtageren blinker 3 gange, hvis indlæringen lykkes.
4. Monter modtagerens dæksel ved at dæksel og bund sættes mod hinanden og trykkes sammen – klemmerne på siderne låser fast.

For at tilføje yderligere sendere gentages punkt 2-3.

6.6.4 Slet alle sendere i modtageren

1. Åbn dækslet på modtageren.
2. Tryk på Learn/Erase-knappen, indtil lysdiode 7 lyser. Indlæringstilstand er aktiveret i 10 sekunder. Figur 6-8, side 46.
3. Tryk på Learn/Erase-knappen i 5 sekunder (indtil lysdiode 7 er slukket). Alle sendere er nu slettet fra modtagerens hukommelse. Figur 6-8, side 46.
4. Monter modtagerens dæksel.

6.7 Reparation

Alle eventuelle reparationer skal udføres af et HTC Servicecenter, der har uddannet servicepersonale og anvender originale dele og tilbehør fra HTC. Kontakt din forhandler, hvis du har behov for service. Se afsnittet "Kontaktinformation" forrest i manualen.

6.8 Reservedele

For at sikre hurtig leverance af reservedelen skal model, maskinens serienummer og reservedelens artikelnummer altid oplyses ved bestilling. Information om model og serienummer findes på maskinens maskinmærkat.

Information om reservedelens artikelnummer findes i maskinens reservedelsliste, som kan læses eller udskrives fra medfølgende digitale media eller fra HTC's hjemmeside:

www.htc-floorsystems.com

Der må kun benyttes originalværktøj og originalreservedele fra HTC . I modsat fald bortfalder garantien, og CE-mærkningen gælder ikke.

7 Fejlsøgning

I dette kapitel beskrives nogle af de fejl, der kan forekomme, samt hvordan de løses. Hvis fejlen ikke kan rettes, eller hvis andre fejl opstår end dem, der beskrives her, skal du kontakte den nærmeste forhandler. Se Kontaktinformation forrest i manualen.

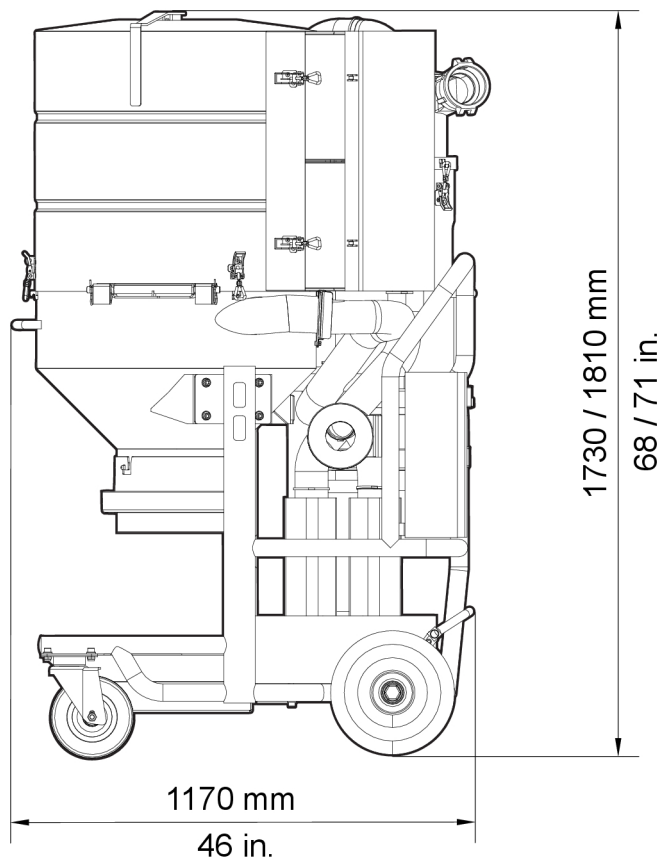
Symptom	Årsag/tiltag
Støvopsamleren vil ikke starte	<ul style="list-style-type: none"> - Kontroller, om pæren ved betjeningsknapperne lyser, hvilket angiver, at motorsikringen er udløst. - Kontroller, at udstyret er korrekt tilsluttet til elforsyningen. - Kontroller forsyningsnettets sikringer og HFI-relæ. - Kontroller, at der er spænding på alle faser. - Kontroller støvopsamlerens sikringer.
Støvopsamleren standser efter start	<ul style="list-style-type: none"> - Kan skyldes, at luftstrømmen er blokeret. Kontroller slanger, filtre osv. (Vedligeholdelse, side 31). - Kontroller forsyningsnettets sikringer og HFI-relæ. - Kontroller, at der er spænding på alle faser. - Kontroller støvopsamlerens sikringer.
Ringe ydelse	<ul style="list-style-type: none"> - Kan skyldes, at luftstrømmen er blokeret. Kontroller slanger, filtre osv. (Vedligeholdelse, side 31). - Kan skyldes en utæthed i sugenheden. Kontroller tætninger, slanger, filtre, ventiler, defekt Longopac, (Vedligeholdelse, side 31). - Kontroller, at der er spænding på alle faser.
Ringe filterrensning	<ul style="list-style-type: none"> - Sugningen er utæt og etablerer derfor ikke et tilstrækkeligt undertryk. Se Ringe ydelse ovenfor. - Skydespjæld ikke lukket
Snavs i HEPA-filtre	<ul style="list-style-type: none"> - Defekte strømpefiltre. - Utæthed ved filterrensningsventil eller HEPA-filterdæksel. - Gammelt HEPA-filter. Er tiden inde til udskiftning?

Symptom	Årsag/tiltag
Støvet havner i sugeenhed og ikke i forudskilleren	<ul style="list-style-type: none"> - Bypassventilen er lukket - Forudskilleren er tilstoppet med støv - Sugeenhedens ydelse er nedsat, se Ringe ydelse ovenfor. Forudskilleren kræver en vis lufthastighed for at fungere tilfredsstillende - Meget lette støvpartikler. Forudskilleren kræver, at støvpartiklerne har en vis tyngde for at kunne separere dem fra luftstrømmen.
Longopac går i stykker	<ul style="list-style-type: none"> - Støvlemmene slutter ikke tæt - Støvlemmene sidder fast - Er der nogen skarpe kanter, som Longopac-poserne evt. kommer i kontakt med? - Er der nogen tidligere skader på Longopac-posen?
Støvopsamleren kan ikke styres med senderen til fjernstart (tilvalg)	<ul style="list-style-type: none"> - Meget hurtige RØDE blink. Hardwarefejl, kontakt HTC. - 3 langsomme RØDE blink eller fast RØDT lys på fjernbetjening angiver dårligt batteri. Udskift batteri.

8 Tekniske data

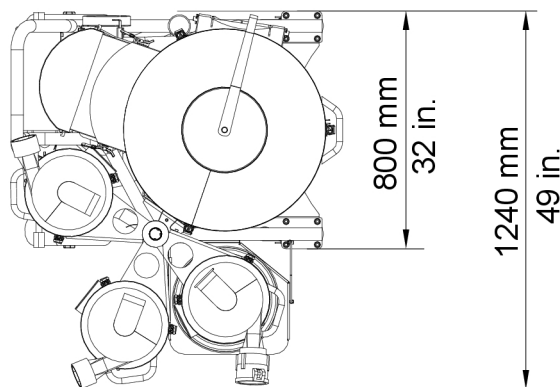
Tabellen og billederne nedenfor viser støvopsamlerens tekniske data og dimensioner.

		HTC D80 3 x 400 V		HTC D80 3 x 460 V
Samlet maskinvægt	kg	260	lbs	573
Maks. teor. luftflow	m ³ /h	700	cfm	490
Initialt luftflow maskine	m ³ /h	500	cfm	350
Maks. vakuum, maskine	mbar	380	psi	5,5
Filterareal, hovedfilter	m ²	3,5	Sqft	37
HEPA-filterklasse		H13		H13
Filterareal, HEPA 13-filter	m ²	20,8	Sqft	20,8
Motoreffekt	kW	7,5	HP	11,5
Spænding	V	3 x 400	V	3 x 460
Strøm	A	16,7	A	17,3
Anbefalet min. kabeltværsnit	mm ²	2,5	in ²	0,0039
Frekvens	Hz	50	Hz	60
Opbevaringstemperatur	°C	-30...+50	°F	-22...+122
Driftstemperatur	°C	-5...+40	°F	+23...+140
Luftfugtighed	%	5-90	%	5-90
Lydtryksniveau, i henhold til ISO 11202, målingen gennemført med klasse 1 præcisionslydmåler	dBA	75	dBA	75
Lydeffektniveau, i henhold til ISO 3741, målingen gennemført med klasse 1 præcisionslydmåler	dBA	91,6	dBA	91,6
Senderfrekvens, fjernstart	MHz	869,8	MHz	869,8
Sendereffekt, fjernstart	mW	5	mW	5



G000611

Figur 8-1. Støvopsamlerens højde- og længdemål i millimeter i driftsposition



G000612

Figur 8-2. Støvopsamlerens breddemål i millimeter.

9 Miljø

HTC-produkter er så vidt muligt konstrueret af plast og metal, der kan genbruges. Nedenfor ses de mest almindelige materialer.

Maskindel	Materiale	Affaldshåndtering
Chassis		
Ramme	Metal, pulverlakeret	Metalgenvinding
Forhjul	Metal, plast og gummi	Metalgenvinding
Baghjul	Plast og gummi	Brændbart
Støvopsamler		
Cylinder	Metal, pulverlakeret	Metalgenvinding
Longopac-holder	Plast, ABS	Plastgenvinding/brændbart
Dæksel	Metal, pulverlakeret	Metalgenvinding
Camlock	Metal inkl. aluminium	Metalgenvinding ¹⁾
Rotationsled forudskiller	Plast (nylon)	Plastgenvinding/brændbart
Slange	Plast (PUR) og metaltråd	Plastgenvinding/brændbart
HEPA-filter HEPA 13	Metal, glasfiberforstærket papir og smeltelim	Metalgenvinding ²⁾
Forfilter	Metal, polyester og smeltelim	Metalgenvinding ²⁾
Elektrisk system		
Kabler	Kobberledere med polychloropren- og PVC-beklædning	Kabelskrot
Motor	Metal: Stål, aluminium og kobber	Elektronikskrot
El-komponenter	Metal og plast	Elektronikskrot

¹⁾ Om muligt skal forskellige metaller separeres.

²⁾ Hvis filteret indeholder farlige emner fra slibestøvet, skal det behandles som farligt affald.

For genvinding og skrotning af bestanddele, se gældende nationale regler for det pågældende land.

10 Garanti og CE-mærkning

10.1 Garanti

Garantien dækker kun fabrikationsfejl. HTC påtager sig ikke ansvar for skader, som er opstået eller forårsaget i forbindelse med transport, udpakning eller brug. Under ingen omstændigheder kan fabrikanten stilles til ansvar for skader og fejl forårsaget af fejlagtig anvendelse, rust eller anvendelse, der går ud over de angivne specifikationer. Fabrikanten har intet ansvar for indirekte skader eller omkostninger. For komplette oplysninger om producentens garantiperiode, se HTC:s gældende garantibetingelser.

Lokale distributører kan have specielle garantivilkår, der er udspecificerede i deres salgsvilkår, leveringsvilkår og garantivilkår. Opstår der tvivl i forbindelse med garantivilkårene, bedes du kontakte din forhandler.

10.2 CE-mærkning

CE-mærkning af et produkt garanterer fri bevægelighed inden for EU i henhold til EU-reglerne. CE-mærkningen garanterer, at produktet lever op til diverse direktiver (lever op til EMC-direktivet og øvrige miljøkrav i de såkaldte direktiver for nye procedurer). Denne maskine er forsynet med CE-mærket i overensstemmelse med lavspændingsdirektivet (LVD - Low Voltage Directive), maskindirektivet samt EMC-direktivet. EMC-direktivet foreskriver, at det elektriske apparat ikke må forstyrre omgivelserne med elektromagnetiske udledninger, og at det skal være modstandsdygtigt over for elektromagnetiske forstyrrelser i omgivelserne.

Denne maskine er klassificeret til anvendelse i miljøer såsom tung industri, let industri samt, hvad angår visse maskinvarianter, til boliger. Se Overensstemmelseserklæringen, som viser, at maskinen lever op til EMC-direktivet.

