



H Husqvarna®



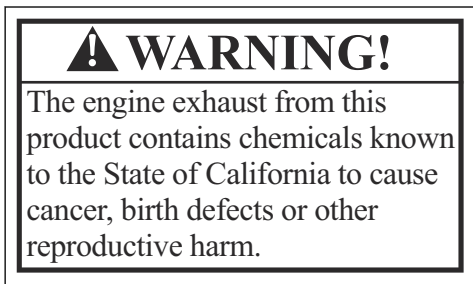
BG 245, BG 375, BG 475

Sadržaj

Uvod.....	2	Rješavanje problema.....	21
Sigurnost.....	5	Prijevoz, spremanje i zbrinjavanje.....	22
Rad.....	9	Tehnički podaci.....	24
Održavanje.....	14	Izjava o sukladnosti EC.....	29

Uvod

Kalifornijski Podnesak 65



Opis proizvoda

Ovaj je proizvod zidarski stroj za zaglađivanje betona kojim upravljaju pješaci. Ima 4-taktni motor s unutarnjim sagorijevanjem.

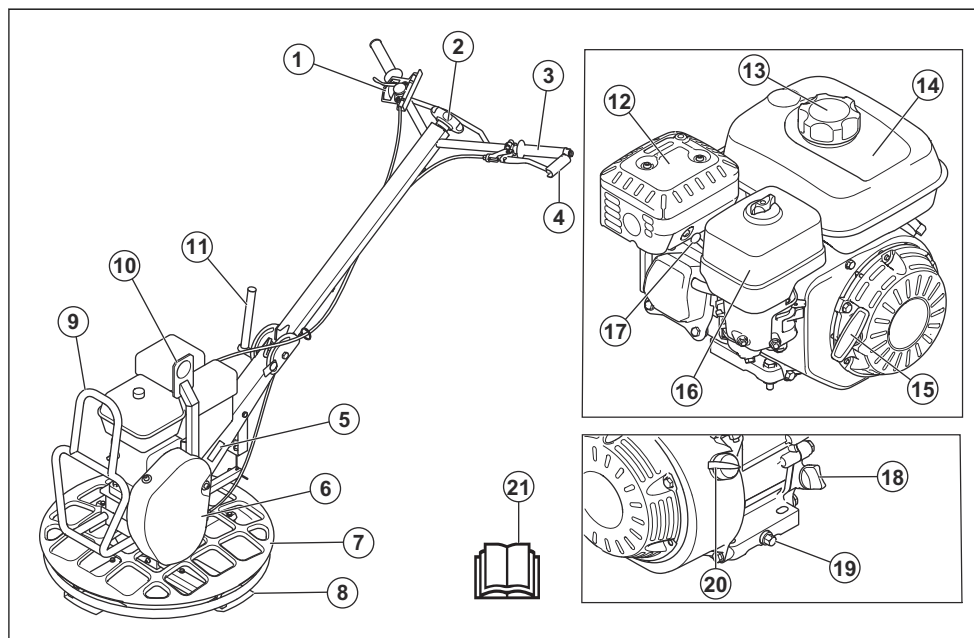
Model BG 245 može se primijeniti za rad u blizini zidova, rubova ili u skućenim prostorima. Zaštitni se prsten okreće, čime se sprječavaju ogrebotine po zidu.

Modeli BG 245 i BG 375 mogu se upotrebljavati s plutajućim diskom iz dodatne opreme.

Namjena

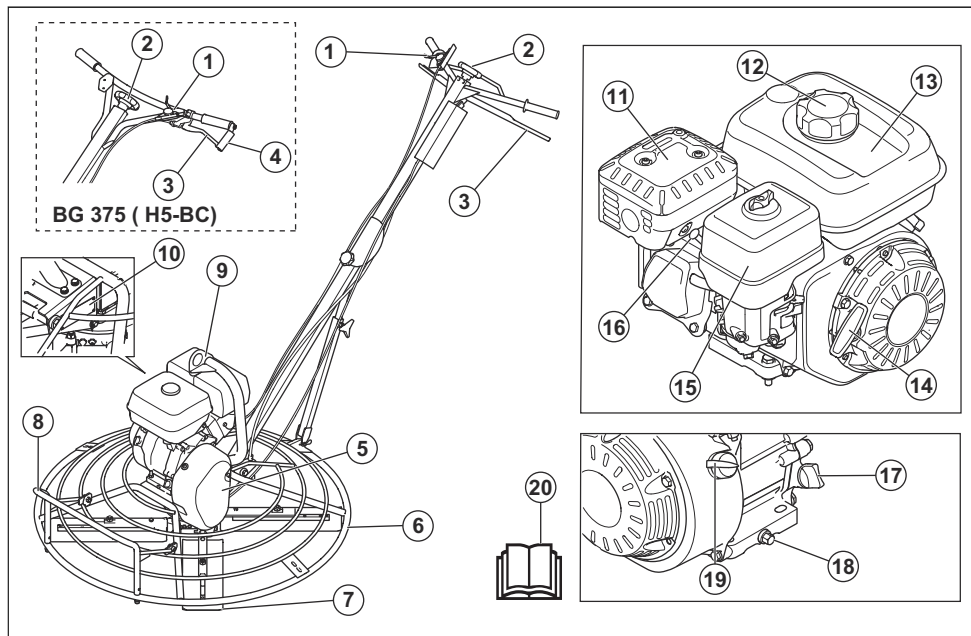
Proizvod je namijenjen isključivo profesionalnoj upotrebi. Ovaj se proizvod upotrebljava kako bi mokrim betonskim površinama i podovima podario glatku površinu. Ovaj se proizvod smije upotrebljavati samo na otvorenom ili u prostorima s dovoljnim protokom zraka. Proizvod nemojte upotrebljavati za druge zadatke.

Pregled proizvoda (BG 245)



1. Regulator gasa
2. Gumb za podešavanje noža
3. Kontrola spojke
4. Držać spojke
5. Nazivna pločica
6. Poklopac V-remena
7. Zaštitni prsten
8. Nož
9. Potporni okvir za položaj za održavanje
10. Podizni prsten
11. Poluga za zaključavanje ručice
12. Prigušivač
13. Čep spremnika za gorivo
14. Spremnik za gorivo
15. Ručica užeta pokretača
16. Poklopac filtra zraka
17. Svjećica
18. Čep za spremnik za ulje i šipka za mjerenje razine ulja
19. Čep za ispuštanje motornog ulja
20. Prekidač za uključivanje/isključivanje motora
21. Korisnički priručnik

Pregled proizvoda (BG 375, BG 475)



1. Regulator gasa
2. Gumb za podešavanje noža
3. Kontrola spojke
4. Držač spojke
5. Poklopac V-remena
6. Zaštitni prsten
7. Nož
8. Potpora za položaj za održavanje
9. Podizni prsten
10. Nazivna pločica
11. Prigušivač
12. Čep spremnika za gorivo
13. Spremnik za gorivo
14. Ručica uzeta pokretača
15. Poklopac filtra zraka
16. Svjećica
17. Čep za spremnik za ulje i šipka za mjerenje razine ulja
18. Čep za ispuštanje motornog ulja
19. Prekidač za uključivanje/isključivanje motora
20. Korisnički priručnik

Simboli na proizvodu



Budite oprezni i pravilno upotrebljavajte ovaj proizvod. Ovaj proizvod može izazvati teške ozljede ili smrt rukovatelja ili drugih osoba.



Pomno pročitajte priručnik i dobro usvojite sadržaj uputa prije upotrebe proizvoda.



Upotrebljavajte zaštitu sluha.



Gorivo: Bezolovni benzin s maksimalno 10 % etanola.



Opasnost od ozljeda. Budite oprezni s pogonskim remenom.



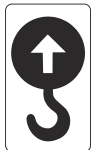
Vruća površina.



Šake držite podalje od ovog područja.



Šake i stopala držite podalje od noževa.



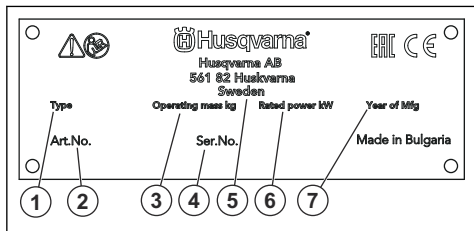
Točka za podizanje na sigurnosnom okviru.



Ovaj proizvod u suglasnosti je s primjenjivim direktivama EZ-a.

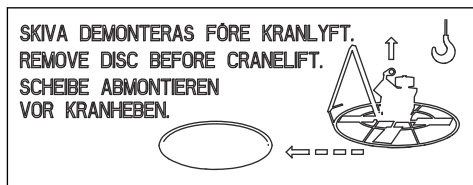
Napomena: Drugi simboli/naljepnice na proizvodu odnose se na zahtjeve za certifikaciju za pojedina tržišta.

Nazivna pločica

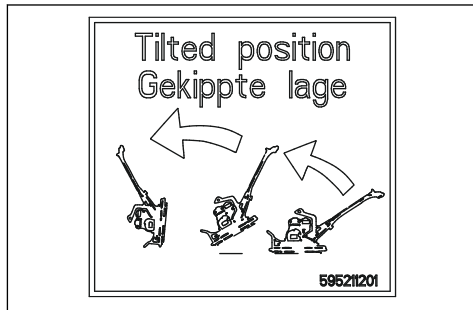


1. Vrsta proizvoda
2. Broj proizvoda
3. Težina proizvoda
4. Serijski broj
5. Proizvođač
6. Nazivna snaga
7. Godina proizvodnje

Sigurnosne naljepnice



Prije podizanja ovog proizvoda izvadite plutajući disk.



Postavite proizvod u položaj za održavanje. Pogledajte *Stavljanje proizvoda u položaj za održavanje na stranici 16.*

Pouzdanost proizvoda

Sukladno zakonima o pouzdanosti proizvoda nismo odgovorni za oštećenja uzrokovana našim proizvodima ako je:

- proizvod nepravilno popravljen
- proizvod popravljen dijelovima koje nije proizveo proizvođač ili nemaju odobrenje proizvođača
- proizvod ima dodatnu opremu koje nije proizveo proizvođač ili nemaju odobrenje proizvođača
- proizvod nije popravljen u odobrenom servisnom centru ili kod ovlaštene osobe.

Sigurnost

Sigurnosne definicije

Upozorenjima, oprezima i napomenama naglašavaju se posebno važni dijelovi priručnika.



UPOZORENJE: Koristi se kada nepoštivanje uputa iz priručnika može uzrokovati smrt ili ozljede rukovatelja ili promatrača.



OPREZ: Koristi se kada nepoštivanje uputa iz priručnika može uzrokovati oštećenje

proizvoda ili drugih materijala u neposrednoj blizini.

Napomena: Koristi se prikaz neophodnih dodatnih informacija za zadanu situaciju.

Opće sigurnosne upute



UPOZORENJE: Prije upotrebe proizvoda pročitajte upozoravajuće upute u nastavku.

- Ako ga upotrebljavate neoprezno ili nepravilno, ovaj proizvod je opasan alat. Ovaj proizvod može izazvati teške ozljede ili smrt rukovatelja ili drugih osoba. Prije upotrebe proizvoda morate pročitati i usvojiti sadržaj ovog priručnika za rukovatelja.
- Spremite sva upozorenja i upute.
- Pridržavajte se svih primjenjivih zakona i propisa.
- Rukovatelj i poslodavac rukovatelja moraju biti upoznati s rizicima tijekom rukovanja proizvodom i spriječiti ih.
- Rukovanjem proizvodom dopustite samo osobama koje su pročitale i usvojile sadržaj priručnika za rukovatelja.
- Proizvodom nemojte rukovati ako prethodno niste prošli kroz obuku. Pobrinite se da svi rukovatelji prođu kroz obuku.
- Djeci nemojte dopustiti korištenje proizvoda.
- Rukovanje proizvodom dopustite samo ovlaštenim osobama.
- Rukovatelj je odgovoran za nesreće drugih i oštećenje njihove imovine.
- Proizvod nemojte upotrebljavati kada ste umorni, bolesni ili pod utjecajem alkohola, droge ili lijekova.
- Obavezno budite oprezni i razumni.
- Proizvod tijekom rada proizvodi elektromagnetsko polje. To polje u određenim okolnostima može ometati aktivne ili pasivne medicinske implantate. Da bi se smanjio rizik od teških ozljeda ili smrti, preporučujemo da osobe s medicinskim implantatima prije rukovanja proizvodom zatraže savjet liječnika i proizvođača medicinskog implantata.
- Proizvod održavajte čistim. Znakovi i naljepnice moraju biti jasno čitljivi.
- Nemojte upotrebljavati proizvod koji nije ispravan.
- Ne poduzimajte nikakve preinake na ovom proizvodu.
- Ne upravljajte ovim proizvodom ako postoji mogućnost da su druge osobe poduzele preinake na ovom proizvodu.

Sigurnosne upute za rad



UPOZORENJE: Prije upotrebe proizvoda pročitajte upozoravajuće upute u nastavku.

- Provjerite znate li brzo zaustaviti motor u slučaju nužde.
- Rukovatelj mora imati dovoljnu fizičku snagu za sigurno rukovanje proizvodom.
- Proizvodom nemojte rukovati ako nisu postavljeni svi zaštitni poklopci.
- Upotrebljavajte opremu za osobnu zaštitu. Pogledajte *Oprema za osobnu zaštitu na stranici 7*.
- U radnom području smiju se zadržavati samo ovlaštene osobe.

- Radno područje mora biti čisto i dobro osvijetljeno.
- Tijekom rada morate sigurno i čvrsto stajati na tlu.
- Pobrinite se za to da nema nikakve opasnosti od vašeg pada ili pada ovog proizvoda s visine.
- Provjerite da na ručki nema masti niti ulja.
- Proizvod nemojte upotrebljavati u područjima u kojima postoji opasnost od požara ili eksplozija.
- Proizvod može odbacivati predmete velikom brzinom. Pobrinite se da sve osobe u radnom području upotrebljavaju odobrenu opremu za osobnu zaštitu. S radnog područja uklonite sve slobodne predmete.
- Prije udaljavanja od proizvoda zaustavite motor i provjerite da ne postoji rizik od slučajnog pokretanja.
- Pobrinite se da se odjeća, duga kosa ili nakit ne mogu zapetljati u pokretne dijelove.
- Nemojte sjediti na proizvodu.
- Proizvod nemojte udarati.
- Proizvodom obvezno rukujte sa stražnje strane i s objema rukama na ručki.
- Proizvodom nemojte rukovati u blizini električnih kabela. Proizvod ne sadrži električnu izolaciju, pa može doći do ozljeda ili smrti.
- Prije rukovanja proizvodom provjerite da na radnom području nema skrivenih žica, kabela ni cijevi. Ako proizvod udari skriveni predmet, odmah ga zaustavite pa pregledajte proizvod i predmet. Proizvodom nastavite rukovati tek kad se uvjerite da je nastavak rada siguran.

Sigurnost – razina vibracija



UPOZORENJE: Prije upotrebe proizvoda pročitajte upozoravajuće upute u nastavku.

- Tijekom rukovanja proizvodom vibracije putuju od proizvoda do rukovatelja. Redovito i često rukovanje proizvodom može uzrokovati ili povećati stupanj ozljeda rukovatelja. Do ozljeda može doći na prstima, šakama, zapešćima, rukama, ramenima i/ili živčanom i krvožilnom sustavu odnosno u drugim dijelovima tijela. Ozljede mogu biti iscrpljujuće i/ili trajne te se postepeno mogu povećavati u narednim tjednima, mjesecima ili godinama. Moguće ozljede mogu se pojaviti u krvožilnom ili živčanom sustavu, zglobovima i drugim dijelovima tijela.
- Simptomi se mogu pojaviti tijekom rukovanja proizvodom ili tijekom drugih razdoblja. Ako vam se pojave simptomi, no nastavite rukovati proizvodom, oni se mogu povećati ili postati trajni. Ako vam se pojavi neki od sljedećih simptoma, zatražite liječničku pomoć:
 - umrtvljenost, gubitak osjeta, trnci, peckanje, bol, peckanje, lupanje, ukočenost, nespretnost, slabost, promjene u boji i stanju kože.
- Simptomi se mogu povećati pri niskim temperaturama. Obucite toplu odjeću i držite šake

- utopljenima i suhima dok proizvodom rukujete pri niskim temperaturama.
- Provodite postupke održavanja i proizvodom rukujte prema uputama navedenima u priručniku za rukovatelja da biste održavali pravilnu razinu vibracija.
 - Proizvod obuhvaća sustav za smanjivanje vibracija koji ublažava vibracije koje prelaze s ručke na rukovatelja. Neka proizvod radi umjesto vas. Nemojte se jako upirati u proizvod. Lagano držite ručke proizvoda, no pobrinite se da ste u kontroli nad uređajem i da njime rukujete sigurno. Ručke nemojte gurati u završne točke više no što je potrebno.
 - Ruke držite isključivo na ručki ili ručkama. Sve dijelove tijela držite podalje od proizvoda.
 - Proizvod odmah zaustavite ako se pojave jake vibracije. Nemojte nastaviti rukovati s proizvodom prije nego uklonite uzrok povećanih vibracija.

Sigurnost – prašnjavi uvjeti



UPOZORENJE: Prije upotrebe proizvoda pročitajte upozoravajuće upute u nastavku.

- Rukovanje proizvodom može dovesti do povećanja prašine u zraku. Prašina može uzrokovati ozbiljne ozljede i trajne zdravstvene probleme. Silicijsku su prašinu nekolicina tijela proglasila štetnom. U nastavku su navedeni primjeri takvih zdravstvenih problema:
 - smrtonosne plućne bolesti kao što je kronični bronhitis, silikoza i fibroza pluća
 - rak
 - urođene mane
 - upalni procesi na koži.
- Upotrebom odgovarajuće opreme smanjite količinu prašine i para u zraku te količinu prašine na radnoj opremi, površinama, odjeći i dijelovima tijela. Primjeri kontrola obuhvaćaju sustave za sakupljanje prašine i vodene mlaznice koje vežu čestice prašine. Smanjite količinu prašine na izvoru kad god je to moguće. Provjerite je li oprema pravilno postavljena, rukuje li se njome na odgovarajući način te provode li se redovita održavanja.
- Upotrebljavajte odobrenu zaštitu za dišne puteve. Provjerite možete li u radnom području primijeniti zaštitu za dišne puteve od opasnih materijala.
- Provjerite postoji li dostatan protok zraka u radnom području.
- Ako je to moguće, ispuh proizvoda usmjerite tako da ne uzrokuje dizanje prašine u zrak.

Sigurnost – ispušni plinovi



UPOZORENJE: Prije upotrebe proizvoda pročitajte upozoravajuće upute u nastavku.

- Ispušni plinovi iz motora sadrže ugljikov monoksid, vrlo opasan otrovni plin bez mirisa. Udisanje ugljikova monoksida može dovesti do smrti. Budući da ugljikov monoksid nema miris, ne možete ga vidjeti niti osjetiti. Vrtoglavica je simptom trovanja ugljikovim monoksidom, no osoba se može i odjednom onesvijestiti ako je u zraku dovoljna količina ili koncentracija ugljikova monoksida.
- Ispušne pare također sadržavaju nesagorene ugljikovodike, uključujući i benzen. Dugotrajno udisanje može prouzročiti zdravstvene probleme.
- Ispušni plinovi koje vidite i osjetite također sadrže ugljikov monoksid.
- Motor s unutarnjim sagorijevanjem nemojte upotrebljavati u zatvorenom ili u područjima s nedovoljnim protokom zraka.
- Nemojte udisati ispušne plinove.
- Provjerite postoji li na radnom području dostatan protok zraka. To je vrlo bitno kada proizvodom rukujete u kanalima ili drugim manjim područjima u kojim se lako mogu skupljati ispušni plinovi.

Sigurnost u bučnim uvjetima



UPOZORENJE: Prije upotrebe proizvoda pročitajte upozoravajuće upute u nastavku.

- Visoke razine buke i dugotrajna izloženost buci mogu uzrokovati gubitak sluha uzrokovan bukom.
- Da biste razinu buke zadržali na minimumu, provedite postupke održavanja i rukujte proizvodom prema uputama u priručniku za rukovatelja.
- Na prigušivaču potražite oštećenja ili neispravnosti. Provjerite pravilnu pričvršćenost prigušivača za proizvod.
- Dok rukujete strojem, upotrebljavajte odobrenu zaštitu sluha.
- Slušajte signale upozorenja i glasove kada upotrebljavate zaštitu sluha. Zaštitu sluha uklonite kada zaustavite proizvod, osim ako je ona potrebna uslijed razine buke u radnom području.

Oprema za osobnu zaštitu



UPOZORENJE: Prije upotrebe proizvoda pročitajte upozoravajuće upute u nastavku.

- Prilikom rukovanja proizvodom obavezno upotrebljavajte odobrenu opremu za osobnu zaštitu. Oprema za osobnu zaštitu ne može u potpunosti spriječiti ozljede, no smanjuje stupanj ozljede u slučaju nezgode. Zatražite savjet ovlaštenog zastupnika prilikom odabira odgovarajuće opreme za zaštitnu opremu.
- Redovito provjeravajte stanje opreme za osobnu zaštitu.
- Upotrebljavajte odobrenu zaštitnu kacigu.
- Upotrebljavajte odobrenu zaštitu sluha.

- Upotrebljavajte odobrenu zaštitu za dišne puteve.
- Upotrebljavajte odobrenu zaštitu za oči s bočnom zaštitom.
- Upotrebljavajte zaštitne rukavice.
- Nosite cipele sa čeličnom kapicom i protukliznim potplatima.
- Upotrebljavajte odobrenu radnu odjeću ili ekvivalentnu odjeću uz tijelo s dugim rukavima i nogavicama.

Protupožarni aparat

- Tijekom rukovanja držite u blizini protupožarni aparat.
- Upotrebljavajte protupožarni aparat klase „ABE” ili protupožarni aparat punjen ugljikovim dioksidom klase „BE”.

Sigurnosne upute za proizvod



UPOZORENJE: Prije korištenja proizvoda pročitate upozoravajuće upute u nastavku.

- Nemojte koristiti proizvod s oštećenim zaštitnim uređajima.
- Redovito pregledavajte sigurnosne uređaje. Ako su sigurnosni uređaji neispravni, obratite se Husqvarna ovlaštenom trgovcu.

Prekidač za uključivanje/isključivanje motora

Motor se može pokrenuti samo kada je prekidač za uključivanje/isključivanje postavljen na „ON” (uključeno). Motor se zaustavlja kada prekidač za uključivanje/isključivanje postavite na „OFF” (isključeno).

Provjera prekidača za uključivanje/isključivanje motora

1. Pokrenite motor. Pogledajte odjeljak *Pokretanje proizvoda na stranici 10*.
2. Prekidač za uključivanje/isključivanje motora postavite u položaj „OFF” (Isključeno). Motor se zaustavlja

Prigušivač

Prigušivač razinu buke održava na minimumu i ispušne plinove usmjerava dalje od rukovatelja.

Nemojte upotrebljavati proizvod bez prigušivača ili s oštećenim prigušivačem. Neispravni prigušivač povećava razinu buke i opasnost od požara.



UPOZORENJE: Prigušivač se tijekom rada, nakon rada te kada motor pogonite u praznom hodu jako zagrije. Budite oprezni u blizini zapaljivih materijal i/ili para kako biste spriječili požar.

Provjera prigušivača

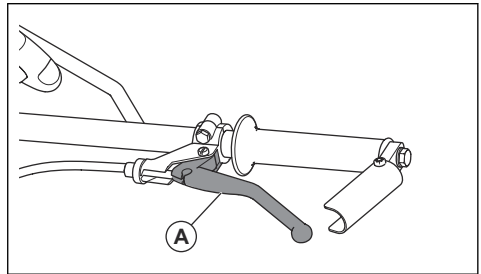
- Redovito provjeravajte je li prigušivač pravilno pričvršćen i neoštećen.

Funkcija brzog zaustavljanja

Noževi se smjesta zaustavljaju čim otpustite kontrolu spojke.

Provjera funkcije brzog zaustavljanja

1. Pokrenite motor. Pogledajte odjeljak *Pokretanje proizvoda na stranici 10*.
2. Pritisnite kontrolu spojke o ručicu. Noževi se počinju okretati.
3. Otpustite kontrolu spojke (A). Noževi se zaustavljaju.



Napomena: Na slikama je prikazana kontrola spojke na modelu BG 245 i BG 375 (H5-BC). Modeli BG 475 i BG 375 (H6-BC, H9-BC) imaju dulju kontrolu spojke, ali je njezina funkcija ista. Pročitajte odjeljke *Pregled proizvoda (BG 375, BG 475) na stranici 4* i *Pokretanje proizvoda na stranici 10*.

Sigurnost – rukovanje gorivom



UPOZORENJE: Prije upotrebe proizvoda pročitate upozoravajuće upute u nastavku.

- Gorivo je zapaljivo, a pare su eksplozivne. Gorivom rukujte oprezno da biste spriječili ozljede, požar i eksploziju.
- Nemojte udisati pare goriva. Pare goriva otrovne su i mogu izazvati ozljede. Morate imati dostatan protok zraka.
- Uz motor u pogonu nije dopušteno ukloniti čep spremnika goriva i puniti spremnik goriva.
- Prije ulijevanja goriva pričekajte na hlađenje motora.
- Gorivo nemojte ulijevati u zatvorenim prostorima. Nedovoljan protok zraka može uzrokovati ozljede ili smrt zbog gušenja ili trovanja ugljičnim monoksidom.
- U blizini goriva ili motora nemojte pušiti.
- U blizini goriva ili motora nemojte postavljati vruće predmete.
- Gorivo nemojte ulijevati u blizini iskri ni otvorenog plamena.

- Prije ulijevanja goriva polako otvorite čep spremnika goriva i pažljivo ispuštite tlak.
- Gorivo u dodiru s kožom može izazvati ozljedu. Ako gorivo dođe u dodir s kožom, isperite ga sapunom i vodom.
- Ako gorivo prolijete po odjeći, odmah se presvucite.
- Spremnik za gorivo nemojte puniti do kraja. Zagrijavanje uzrokuje širenje goriva. Ostavite mjesta pri vrhu spremnika za gorivo.
- Potpuno zategnite čep spremnika za gorivo. Ako čep spremnika za gorivo nije zategnut, postoji opasnost od požara.
- Prije pokretanja proizvoda premjestite proizvod najmanje 3 m / 10 stopa od mjesta na kojem ste dolijevali gorivo.
- Nemojte pokretati proizvod ako u njemu ima goriva ili motornog ulja. Uklonite neželjeno gorivo i motorno ulje i pričekaite da se proizvod osuši prije pokretanja motora.
- Redovito pregledavajte ima li na motoru curenja. Ako u sustavu goriva ima curenja, nemojte pokretati motor do popravka.
- Nemojte prstima provjeravati postoji li curenje na motoru.
- Gorivo skladištite isključivo u odobrenim spremnicima.
- Ako su proizvod i gorivo uskladišteni, provjerite da gorivo ni njegove pare ne mogu uzrokovati oštećenja.
- Izlijte gorivo u odobreni spremnik, na otvorenom i podalje od iskri i otvorenog plamena.

Sigurnosne upute za rad blizu rubova



UPOZORENJE: Prije upotrebe proizvoda pročitajte upozoravajuće upute u nastavku.

- Postoji opasnost od pada proizvoda kada njime upravljate blizu ruba. Uvijek održavajte minimalnu udaljenost od $\frac{3}{4}$ proizvoda na površini koja je dovoljno stabilna da drži težinu proizvoda.
- Ako proizvod padne, zaustavite motor prije podizanja proizvoda natrag na površinu koja je dovoljno

stabilna. Pročitajte odjeljak *Podizanje proizvoda na stranici 22*.

Sigurnosne upute za održavanje



UPOZORENJE: Prije upotrebe proizvoda pročitajte upozoravajuće upute u nastavku.

- Ako se održavanje ne provodi ispravno i redovno, povećava se opasnost od ozljede i oštećenja proizvoda.
- Upotrebljavajte opremu za osobnu zaštitu. Pogledajte *Oprema za osobnu zaštitu na stranici 7*.
- Zaustavite motor i uvjerite se da su se svi dijelovi proizvoda ohladili prije održavanja.
- Prije održavanja očistite proizvod i uklonite opasne materijale.
- Odvojite lulicu svječiće prije provođenja održavanja.
- Ispušne pare motora vruće su i mogu sadržavati vruće iskre. Proizvodom nemojte rukovati u zatvorenom prostoru ni u blizini zapaljivog materijala.
- Nemojte modificirati proizvod. Modifikacije koje ne odobri proizvođač mogu uzrokovati ozbiljne ozljede ili smrt.
- Obavezno upotrebljavajte samo originalnu dodatnu opremu i rezervne dijelove. Dodatna oprema i rezervni dijelovi koje nije odobrio proizvođač mogu uzrokovati ozbiljne ozljede ili smrt.
- Zamijenite oštećene, istrošene ili polomljene dijelove.
- Održavanje provodite isključivo prema uputama iz ovog korisničkog priručnika. Sva druga servisiranja prepustite ovlaštenom servisnom centru.
- Nakon provođenja održavanja i prije pokretanja motora uklonite sve alate s proizvoda. Slobodni alati ili alati pričvršćeni za rotirajuće dijelove mogu biti izbačeni i uzrokovati ozljede.
- Nakon provođenja postupaka održavanja, provjerite razinu vibracije na proizvodu. Ako nije odgovarajuća, obratite se ovlaštenom servisnom centru.
- Redovno servisirajte proizvod u ovlaštenom servisnom centru.

Rad

Uvod



UPOZORENJE: Prije upotrebe proizvoda pročitajte i usvojite poglavlje o sigurnosti.

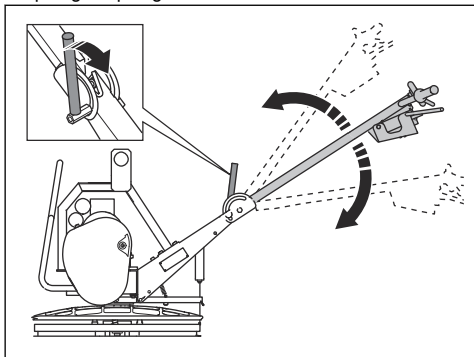
- Pročitajte priručnik motora koji isporučuje proizvođač motora.
- Provodite svakodnevno održavanje. Pročitajte odjeljak *Raspored održavanja na stranici 14*.

Radnje prije rukovanja proizvodom

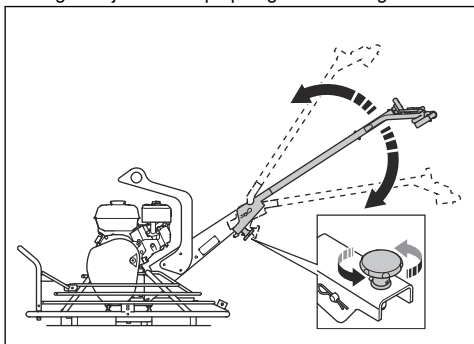
- Pažljivo pročitajte korisnički priručnik i prije upotrebe dobro usvojite sadržaj.

Prilagođavanje visine ručke

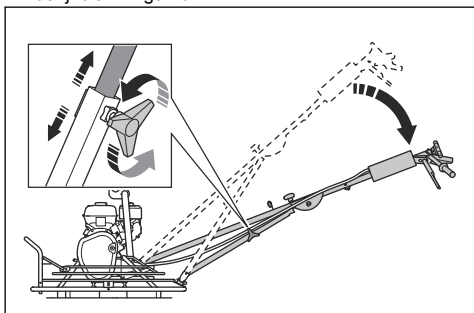
- Za BG 245: Olabavite polugu, pomaknite ručicu prema gore ili prema dolje na odgovarajuću visinu pa pritegnite polugu.



- Za BG 375 (H5-BC): Olabavite blokirni gumb, pomaknite ručicu prema gore ili prema dolje na odgovarajuću visinu pa pritegnite blokirni gumb.



- Za BG 375 (H6-BC, H9-BC) i BG 475: Olabavite donji blokirni gumb, pomaknite ručicu prema gore ili prema dolje na odgovarajuću visinu pa pritegnite donji blokirni gumb.



Ugradnja plutajućeg diska (BG 245, BG 375)

1. Stavite plutajući disk na tvrdi ravnu površinu.

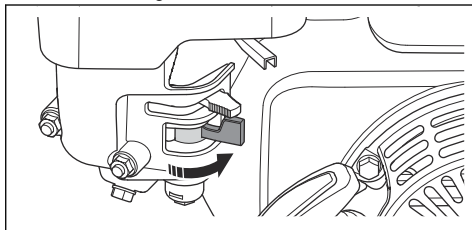
2. Na vrh plutajućeg diska postavite proizvod.
3. Poravnajte sredinu sklopa noževa sa sredinom plutajućeg diska.
4. Okrećite plutajući disk sve dok se noževi ne uglove u nosače na plutajućem disku.



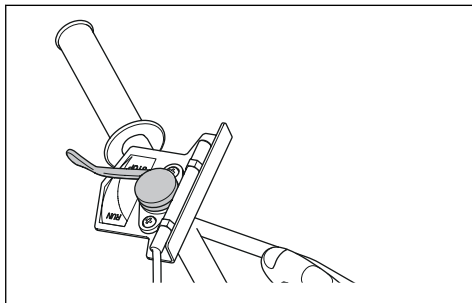
OPREZ: Prije rada s proizvodom pobrinite se za ispravan rad plutajućeg diska. Neispravno ugrađen plutajući disk ne daje glatke rezultate.

Pokretanje proizvoda

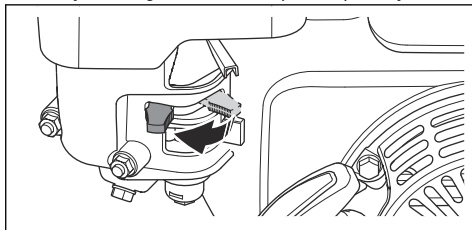
1. Otvorite ventil goriva.



2. Postavite regulator gasa na broj obrtaja u praznom hodu.

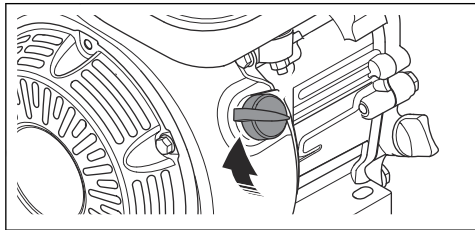


3. Namjestite regulator čoka u ispravan položaj.

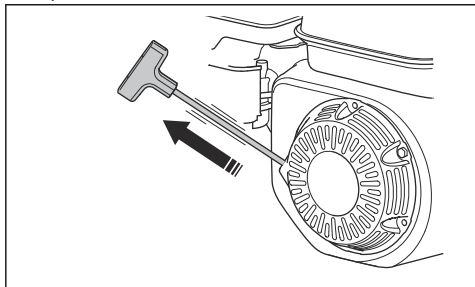


- a) Ako je motor hladan, zatvorite čok.
- b) Ako je motor topao ili ako je okolna temperatura visoka, otvorite čok.

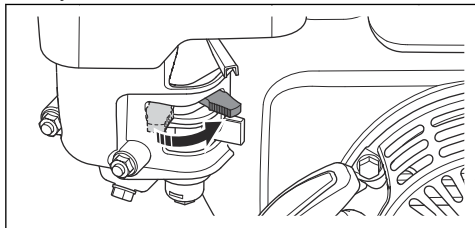
4. Prekidač za uključivanje/isključivanje motora postavite u položaj „ON“ (uključeno).



5. Jednom rukom držite ručicu proizvoda pa polako povlačite ručicu užeta pokretača dok ne osjetite otpor.

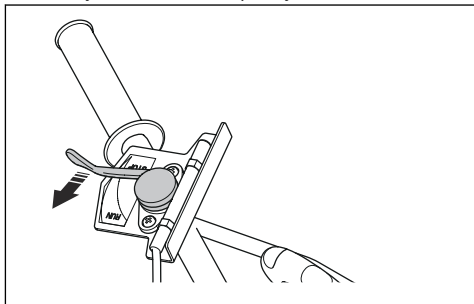


6. Otpustite ručicu užeta pokretača i pustite da se uže pokretača povuče.
7. Povlačite ručicu užeta pokretača do pokretanja motora.
8. Postupno otvarajte regulator čoka dok ne bude do kraja otvoren.



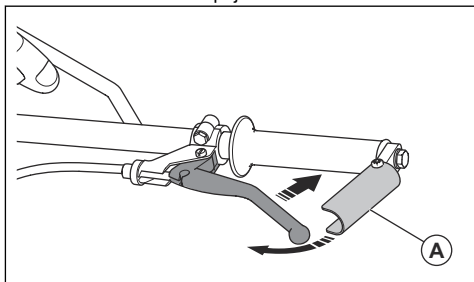
9. Pustite da motor radi u praznom hodu 2 – 3 minute.

10. Objema rukama čvrsto držite proizvod za ručicu. Pomicite regulator gasa kako biste povećali broj okretaja motora, ali ne otpuštajte ručicu.

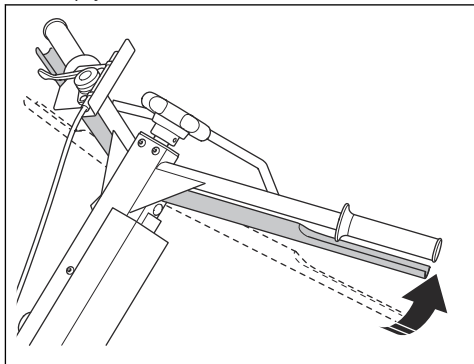


11. Pritisnite kontrolu spojke s lijeve strane o ručicu. Tijekom rada držite kontrolu spojke u tom položaju.

- a) Za BG 245 i BG 375 (H5-BC): Za smanjenje pritiska na vašu šaku sklopite držač spojke (A) na vrhu kontrole spojke.



- b) Modeli BG 475 i BG 375 (H6-BC, H9-BC) imaju dulju kontrolu spojke, pa nije potreban držač spojke.



Radne tehnike

Plutanjem se odstranjuju udubine na betonskoj površini. Betonska površina mora biti dovoljno tvrda prije plutanja. Betonska je površina dovoljno tvrda kada obuća ostavlja samo manju udubinu na betonskoj površini.

Po završetku plutanja betonska je površina pripremljena za zaglađivanje. Zaglađivanjem se povećava gustoća betonske površine i ona postaje glatka i tvrda.



OPREZ: Tijekom rada tražite ispušćene kamenčiće na betonskoj površini. Ispušćeni kamenčići mogu ostaviti tragove koje nije lako ukloniti s betonske površine.

Provedba plutanja

1. Provjerite je li regulator gasa postavljen na puni gas.
2. Okrećite gumb za podešavanje noža dok sajla više ne bude zategnuta.
3. Pomičite proizvod po betonskoj površini.
4. Zaustavite proizvod i maknite ga s betonske površine.



OPREZ: Ne ostavljajte proizvod da stoji na betonskoj površini. To može prouzročiti tragove i oštećenja betonske površine. Kada se proizvod zaustavi, odmah ga podignite s betonske površine.

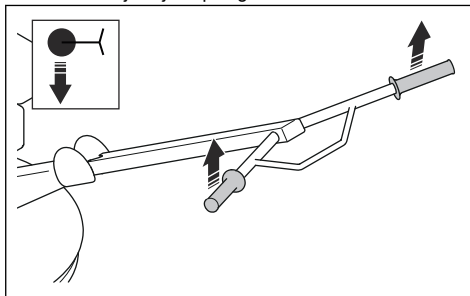
Provedba zaglađivanja

1. Provjerite je li regulator gasa postavljen na puni gas.
2. Okrećite gumb za podešavanje noža dok sajla više ne bude zategnuta.
3. Pomičite proizvod po betonskoj površini.
 - a) Podesite regulaciju gasa na broj okretaja koji odgovara stanju površine. Prevelika brzina može oštetiti površinu.
 - b) Po potrebi tijekom rada podešavajte gumb za podešavanje noža.
4. Zaustavite proizvod i maknite ga s betonske površine.
5. Pričekajte dok se beton dovoljno ne stegne.
6. Ponavljajte ovaj postupak sve dok betonska površina nije na zadovoljavajući način završno obrađena i do kraja stegnuta.

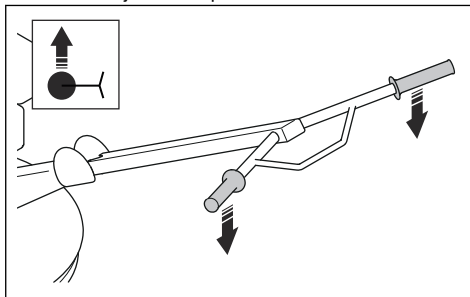
Napomena: Vremensko razdoblje između zaglađivanja računa se na temelju toga koliko se brzo beton steže.

Pomicanje proizvoda u različitim smjerovima

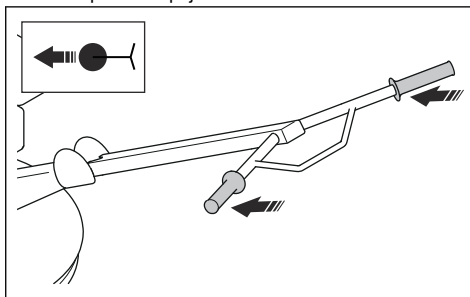
- Za okretanje ulijevo podignite ručice.



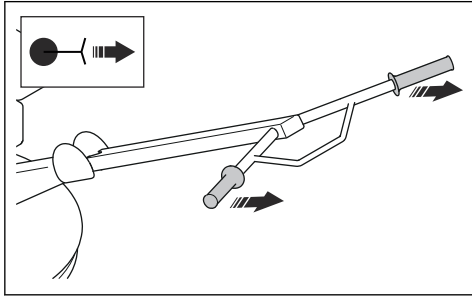
- Za okretanje udesno pritisnite ručice.



- Za pomicanje proizvoda prema naprijed gurnite ručice prema naprijed.



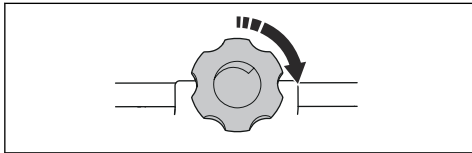
- Za pomicanje proizvoda prema natrag povucite ručice prema natrag.



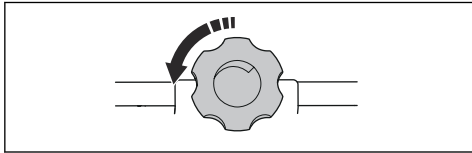
Podešavanje kuta noža

Kut noža podešava se postupno.

1. Za povećanje kuta noža okrećite gumb za podešavanje noža u smjeru kretanja kazaljke na satu.



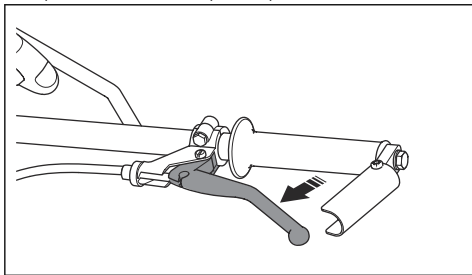
2. Za smanjenje kuta noža okrećite gumb za podešavanje noža u smjeru suprotnom od smjera kretanja kazaljke na satu.



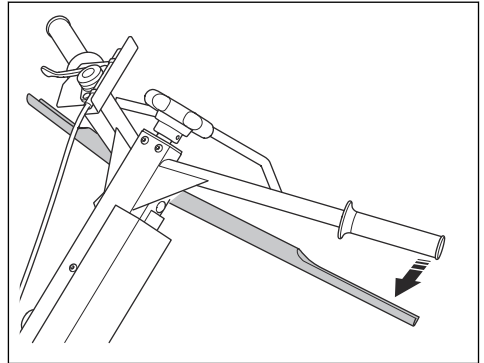
Zaustavljanje proizvoda

1. Otpustite kontrolu spojke.

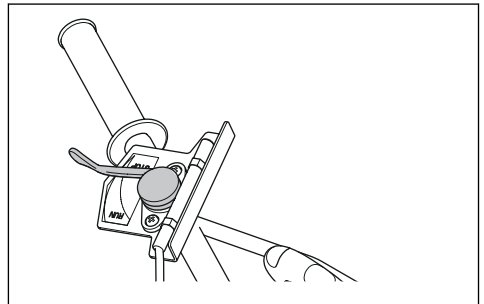
a) BG 245, BG 375 (H5-BC):



b) BG 475, BG 375 (H6-BC, H9-BC):



2. Odmah postavite regulator gasa na broj obrtaja u praznom hodu i pustite da motor radi u praznom hodu 2 – 3 minute.



3. Prekidač za uključivanje/isključivanje motora postavite u položaj „OFF“ (Isključeno). Motor se zaustavlja.
4. Pomaknite ventil za gorivo u isključeni položaj („OFF“).

Održavanje

Uvod



UPOZORENJE: Prije održavanja proizvoda pročitajte i usvojite poglavlje o sigurnosti.

Za sve radove servisiranja i održavanja na proizvodu potrebna je posebna obuka. Jamčimo dostupnost profesionalnih popravaka i servisa. Ako vaš distributer nije serviser, od njega zatražite informacije o najbližem serviseru.

O rezervnim dijelovima razgovarajte sa svojim zastupnikom ili serviserom Husqvarna.

Raspored održavanja

* = opće održavanje koje provodi rukovatelj. Upute nisu u ovom korisničkom priručniku.

X = upute se nalaze u ovom korisničkom priručniku.

O = upute potražite u priručniku za motor.

Održavanje	Prije upotrebe, svakih 10 sati	Nakon prvih 20 sati	Mjesečno, svakih 200 h	Godišnje, svakih 500 h
Provjerite da ne curi gorivo ili ulje.	*			
Očistite proizvod.	X			
Provjerite jesu li matice i vijci pritegnuti.	*			
Provjerite razinu goriva i razinu ulja u motoru.	X			
Očistite rashladna rebra motora.	O			O
Pobrinite se za to da se regulator gasa, kontrola spojke i regulator čoka mogu neometano kretati.	*			
Očistite filter za zrak.	X	X		
Provjerite je li sajla spojke oštećena i uvjerite se da je ispravno podešena.	*			
Podmažite vratila noževa.	X	X		
Zamijenite motorno ulje.		X	X	X
Zamijenite filter za zrak.				X
Provjerite broj okretaja motora.		O	O	
Na V-remenu potražite oštećenja.			X	
Pregledajte i očistite svjećicu. Ako je potrebno, zamijenite svjećicu.			O	
Očistite ventil za gorivo na rasplinjaču.			O	
Očistite mrežicu za hvatanje iskri na prigušivaču.			O	
Prilagodite zazor glave ventila za usis zraka i ispušnih ventila.				O
Ispustite gorivo pa očistite spremnik za gorivo i filter za gorivo.				O
Očistite i podesite rasplinjač.				O

Čišćenje proizvoda

- Odstranite beton s površina proizvoda nakon svakog rada, a prije nego što se beton stvrdne.
- Proizvod čistite uređajem za pranje pod visokim tlakom.



OPREZ: Vodu nemojte usmjeriti izravno na čep spremnika za gorivo, električne komponente ni motor.

- S ručke uklonite maziva i ulje.

Provjera razine motornog ulja

1. Izvadite čep spremnika za ulje i šipku za mjerenje razine ulja.
2. Očistite ulje sa šipke za mjerenje razine ulja.
3. Šipku za mjerenje razine ulja u potpunosti vratite u spremnik za ulje.
4. Uklonite mjernu šipku.
5. Provjerite razinu ulja na šipci za mjerenje ulja.
6. Ako je razina ulja niska, napunite motornim uljem i ponovno provjerite razinu ulja. Ispravnu vrstu ulja potražite u *Tehnički podaci na stranici 24* ili u priručniku za motor.

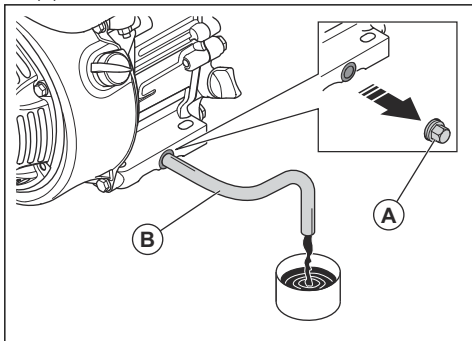
Zamjena motornog ulja

Ako je motor hladan, pokrenite ga 1 – 2 min prije ispuštanja ulja. Tako zagrijavate motorno ulje i olakšavate ispuštanje.



UPOZORENJE: Motorno ulje vrlo je vruće neposredno nakon zaustavljanja motora. Prije ispuštanja motornog ulja pričekajte da se ohladi. Ako motorno ulje proliježe po koži, očistite sapunom i vodom.

1. Postavite spremnik ispod čepa za ispuštanje za motorno ulje.
2. Izvadite čep za ispuštanje ulja (A) pa spojite crijevo (B).



3. Nagnite proizvod i pričekajte da ulje iscuri u spremnik.

4. Izvadite crijevo.
5. Postavite čep za ispuštanje ulja i zategnite ga.
6. Ulijte novo ulje za motor. Ispravnu vrstu ulja potražite u *Tehnički podaci na stranici 24* ili u priručniku za motor.
7. Provjerite razinu motornog ulja.

Filtar zraka



UPOZORENJE: Prilikom čišćenja ili zamjene filtra za zrak upotrijebite odobrenu zaštitu za dišne puteve. Iskorištene filtre za zrak pravilno odložite u otpad. Prašina iz filtra za zrak opasna je za zdravlje.



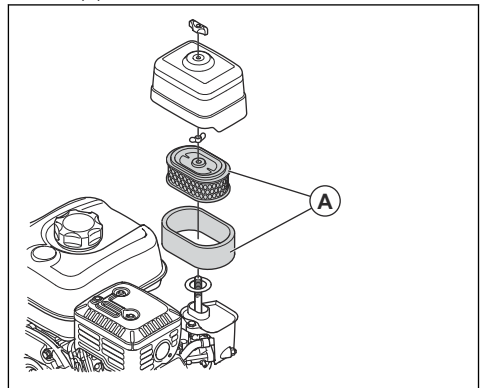
OPREZ: Obavezno zamijenite oštećeni filter za zrak jer u suprotnom prašina može ući u motor i oštetiti ga.

Čišćenje ili zamjena filtra za zrak



UPOZORENJE: Filtar za zrak nemojte čistiti komprimiranim zrakom. To oštećuje filtara za zrak i povećava rizik od udisanja opasne prašine.

1. Okrenite kotačić na poklopcu filtra za zrak i uklonite poklopac filtra za zrak.
2. Uklonite papirnati element filtra i pjenasti element filtra (A).



3. Četkom očistite kućište filtra za zrak.
4. Provjerite nisu li oštećeni elementi filtra za zrak.
5. Lupite papirnatim elementom filtra o tvrdu površinu ili usisavačem uklonite čestice.



OPREZ: Spriječite da mlaznica usisavača dodirne površinu elementa papirnato g filtra. Držite malu udaljenost. Osjetljiva površina elementa papirnato g filtra može se oštetiti ako je neki predmet dodirne.

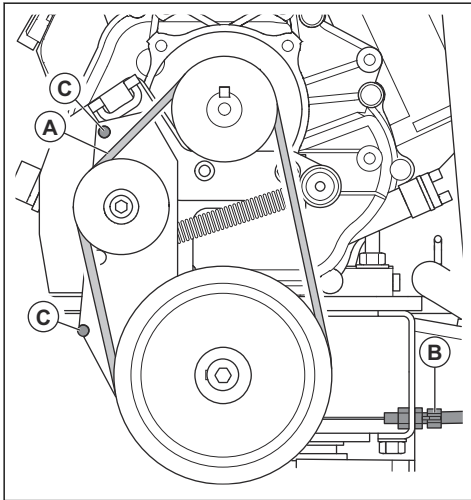
- Očistite pjenasti element filtra vodom s otopljenim sapunom.
- Isperite pjenasti element filtra čistom vodom.
- Sabijte pjenasti element filtra da biste uklonili vodu pa pustite da se pjenasti element filtra do kraja osuši.
- Podmažite pjenasti element filtra motornim uljem.
- Pjenasti element filtra pritisnite čistom krpom kako biste uklonili višak ulja.
- Ugradite filter za zrak obrnutim redoslijedom.

Provjera V-remena i podešavanje kabela spojke



UPOZORENJE: Proizvodom nemojte rukovati ako nije postavljen poklopac V-remena.

- Zaustavite motor.
- Uklonite poklopac V-remena.
- Na V-remenu (A) potražite oštećenja i istrošenost. Ako je potrebno, zamijenite V-remen.



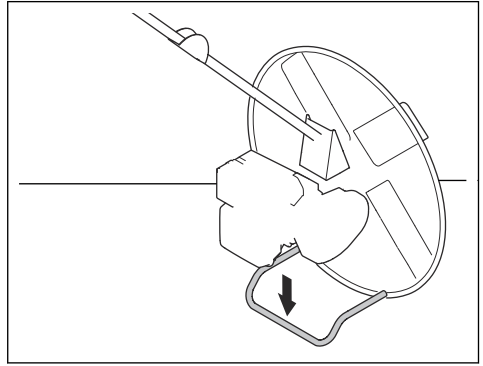
- Pregledajte zategnutost V-remena.
- Ako on nije dovoljno zategnut, podesite sajlu spojke (B).
- Pregledajte položaj V-remena u odnosu na klinove (C).
- Ugradite poklopac V-remena.

Stavljanje proizvoda u položaj za održavanje

Položaj za održavanje upotrebljava se za sve postupke održavanja u području noževa ispod proizvoda.

- Ispraznite gorivo iz spremnika za gorivo.

- Naginjite proizvod prema naprijed sve dok on ne bude stabilno stajao na potpornom okviru.

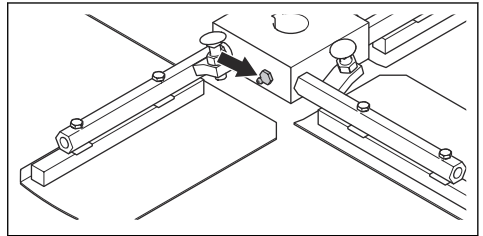


OPREZ: Ne naginjte proizvod u drugim smjerovima. Neispravan položaj proizvoda može izazvati prodor ulja u rasplinjač.

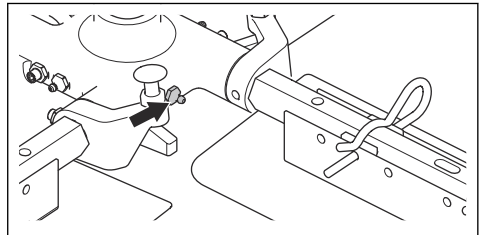
Podmazivanje vratila noževa

- Utiskujte mast kroz mazalice sve dok mast ne počne izlaziti oko vratila noževa.

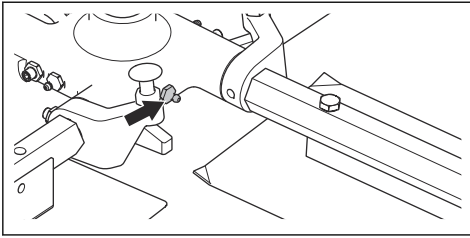
a) (BG 245):



b) (BG 375):

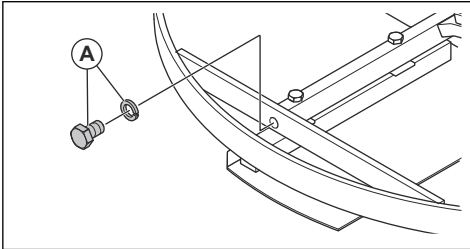


c) (BG 475):

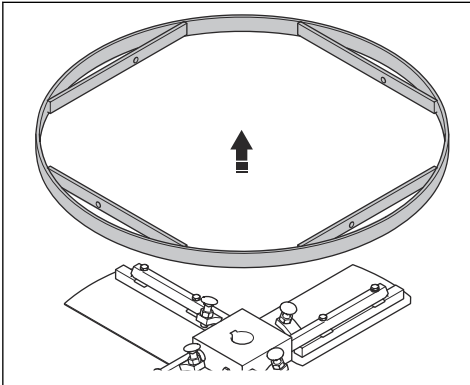


Čišćenje ili zamjena vratila noževa (BG 245)

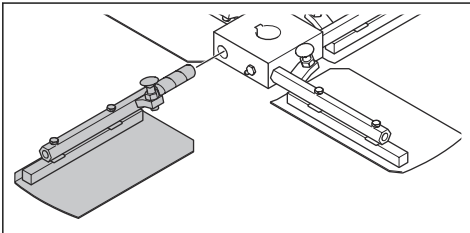
1. Izvadite vijke i podloške (A) koji drže vanjski prsten na vratilima noževa.



2. Skinite vanjski prsten.



3. Povucite vratila noževa s glavčine.

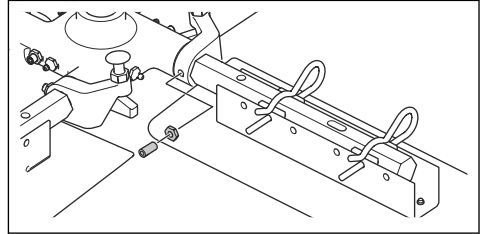


4. Zamijenite oštećena vratila noževa.

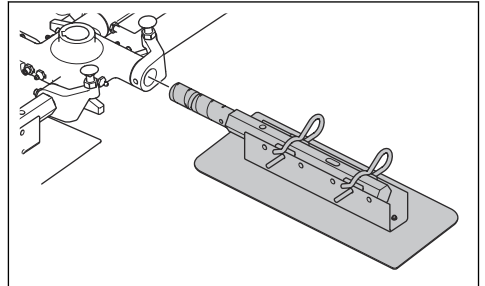
5. Očistite kontaktne površine na vratilima noževa i glavčini.
6. Podmažite kontaktne površine pa vratite vratila noževa na mjesto.

Čišćenje ili zamjena vratila noževa (BG 375)

1. Izvadite matice i vijke iz vratila noževa.



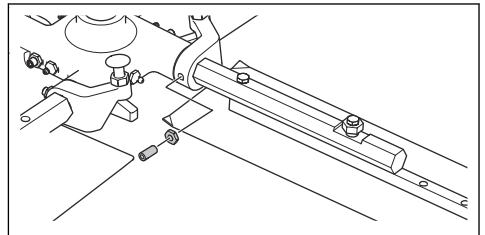
2. Povucite vratila noževa s glavčine.



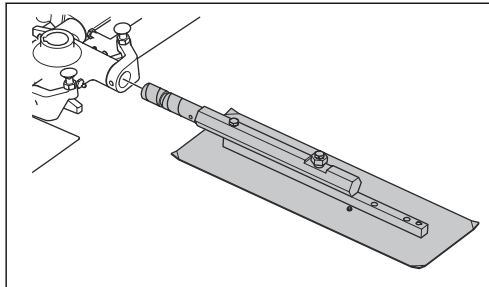
3. Zamijenite oštećena vratila noževa.
4. Očistite kontaktne površine na vratilima noževa i glavčini.
5. Podmažite kontaktne površine pa vratite vratila noževa na mjesto.

Čišćenje ili zamjena vratila noževa (BG 475)

1. Izvadite matice i vijke iz vratila noževa.



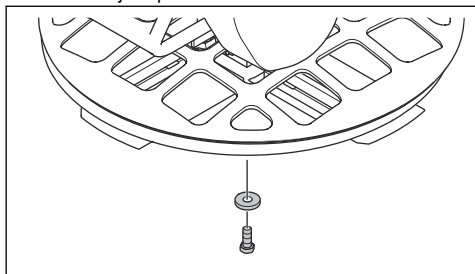
2. Povucite vratila noževa s glavčine.



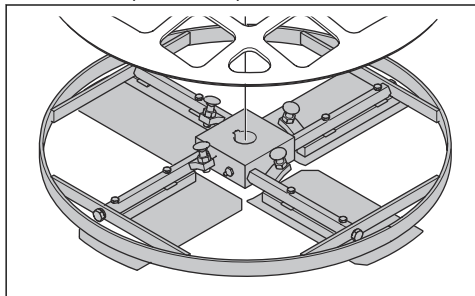
3. Zamijenite oštećena vratila noževa.
4. Očistite kontaktne površine na vratilima noževa i glavčini.
5. Podmažite kontaktne površine pa vratite vratila noževa na mjesto.

Čišćenje ili zamjena ležaja pritise ploče (BG 245)

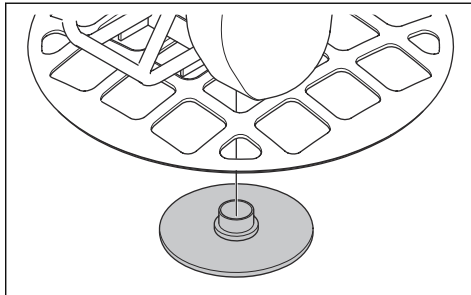
1. Izvadite vijak i podlošku.



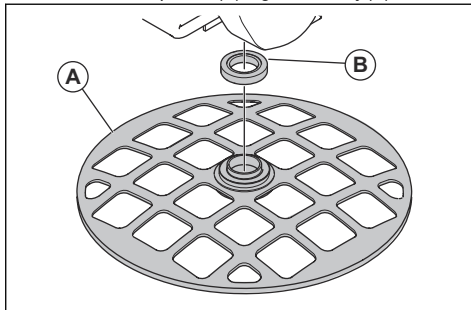
2. Izvadite sklop noževa. Ako sklop noževa ne možete lako izvuci, poslužite se povlačnim kamenom.



3. Skinite pritisnu ploču.



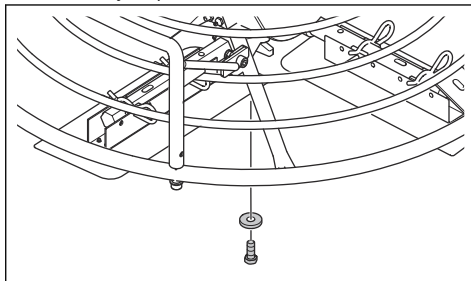
4. Skinite zaštitni prsten (A) i igličasti ležaj (B).



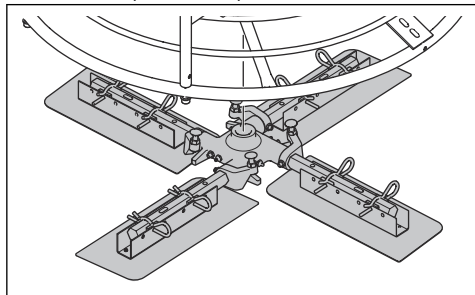
5. Očistite površine svih dijelova i pažljivo ih podmažite. Zamijenite oštećene dijelove.
6. Podmažite igličasti ležaj mazivom. Ispravnu vrstu maziva potražite u *Tehnički podaci na stranici 24*.
7. Montaža se vrši obrnutim redoslijedom.

Čišćenje ili zamjena ležaja pritise ploče (BG 375, BG 475)

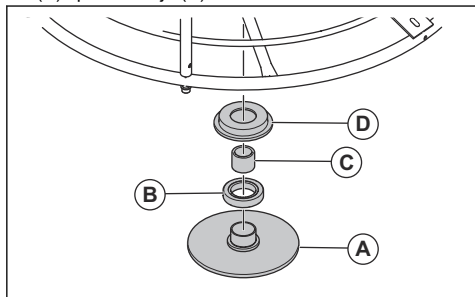
1. Izvadite vijak i podlošku.



- Izvadite sklop noževa. Ako sklop noževa ne možete lako izvući, poslužite se povlačnim kamenom.



- Skinite pritisnu ploču (A), kuglični ležaj (B), čahuru (C) i ploču ležaja (D).



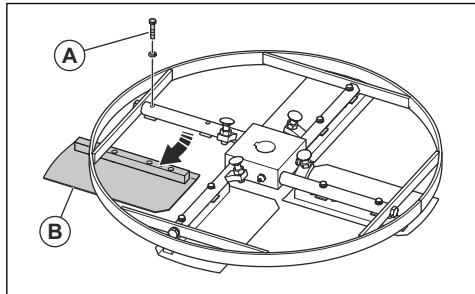
- Očistite površine svih dijelova i pažljivo ih podmažite.
- Podmažite kuglični ležaj mazivom. Ispravnu vrstu maziva potražite u *Tehnički podaci na stranici 24*.
- Montaža se vrši obrnutim redoslijedom.

Zamjena noževa (BG 245)



UPOZORENJE: Prije zamjene noževa zaustavite proizvod i pustite da se motor ohladi.

- Postavite proizvod u položaj za održavanje. Pogledajte *Stavljanje proizvoda u položaj za održavanje na stranici 16*.
- Izvadite vijke (A) pa zamijenite noževe (B).



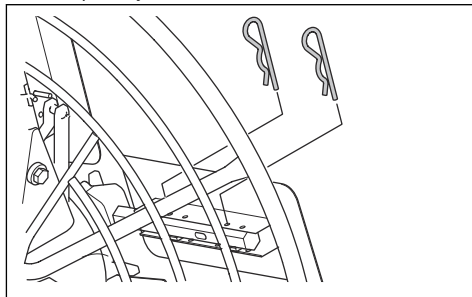
- Podmažite vratila noževa. Pogledajte *Podmazivanje vratila noževa na stranici 16*.

Zamjena noževa (BG 375)



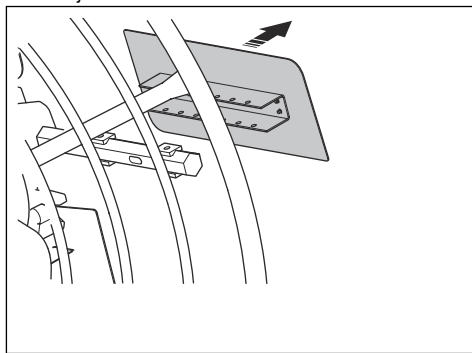
UPOZORENJE: Prije zamjene noževa zaustavite proizvod i pustite da se motor ohladi.

- Postavite proizvod u položaj za održavanje. Pogledajte *Stavljanje proizvoda u položaj za održavanje na stranici 16*.
- Otpustite noževe.
 - Izvucite iskočne kopče na noževima s brzim otpuštanjem.

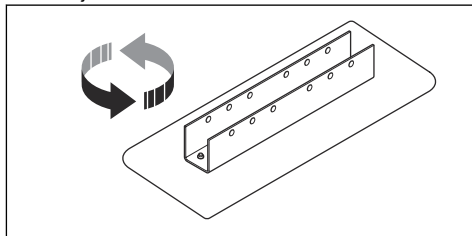


- Izvadite vijke na noževima koji nemaju brzo otpuštanje.

- Zamijenite noževe.



- Ako je nož istrošen samo na jednom rubu, okrenite nož za 180 stupnjeva pa ga vratite na mjesto.



- b) Ako je nož istrošen na prednjem i stražnjem rubu, zamijenite ga novim nožem.
4. Podmažite vratila noževa. Pogledajte *Podmazivanje vratila noževa na stranici 16*.

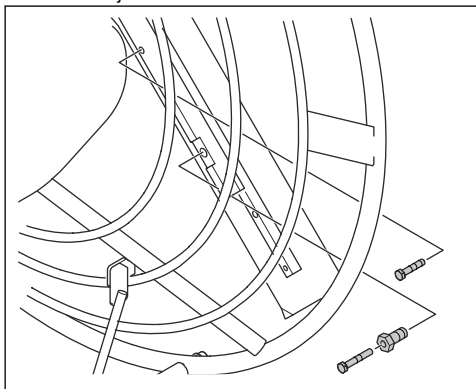
Zamjena noževa (BG 475)



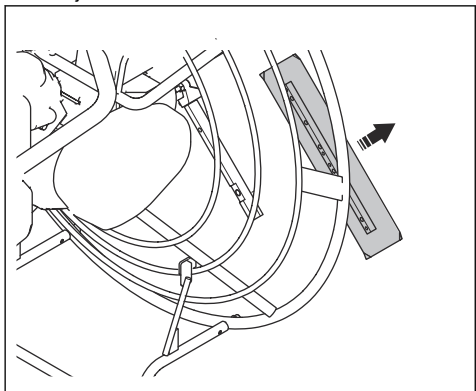
UPOZORENJE: Prije zamjene noževa zaustavite proizvod i pustite da se motor ohladi.

Napomena: Ova vrsta noža dostupna je i za (BG 375).

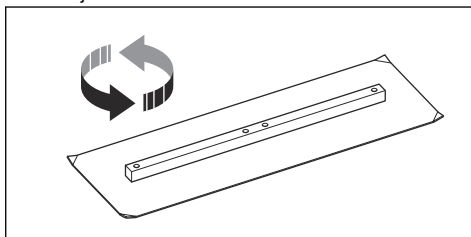
1. Postavite proizvod u položaj za održavanje. Pročitajte odjeljak *Stavljanje proizvoda u položaj za održavanje na stranici 16*.
2. Izvadite vijke.



3. Zamijenite noževe.



- a) Ako je nož istrošen samo na jednom rubu, okrenite nož za 180 stupnjeva pa ga vratite na mjesto.



- b) Ako je nož istrošen na prednjem i stražnjem rubu, zamijenite ga novim nožem.
4. Podmažite vratila noževa. Pogledajte *Podmazivanje vratila noževa na stranici 16*.

Kutija mjenjača

Kutiju mjenjača nije potrebno održavati. Ako demontirate ili popravljate kutiju mjenjača, neka servisni centar zamijeni ulje. Preporučenu količinu ulja potražite u odjeljku *Tehnički podaci na stranici 24*.

Rješavanje problema

Problem	Uzrok	Rješenje
Proizvod se ne pokreće.	Prazan je spremnik za gorivo.	Napunite spremnik za gorivo.
	Prekidač ON / OFF je u položaju „OFF“.	Prekidač ON/OFF postavite u položaj „ON“.
	Ventil za gorivo je zatvoren.	Otvorite ventil goriva.
	Motor je hladan.	Zatvorite čok.
	Motor je неисправan.	Pročitajte priručnik o motoru.
Noževi se uopće ne okreću ili se okreću presporo dok je uključena kontrola spojke.	V-remeni je oštećen.	Zamijenite V-remeni.
	V-remeni nije dovoljno zategnut oko remenica remena.	Podesite zategnutost sajle spojke.
	Sajla spojke je prekinuta.	Zamijenite sajlu spojke.
Noževi se ne okreću neometano.	Motor je hladan.	Prije rada s proizvodom pustite da motor radi 2 – 3 minute u praznom hodu.
	Broj okretaja motora je prenizak dok je uključena kontrola spojke.	Povećajte broj okretaja motora na puni gas prije nego što uključite kontrolu spojke.
	Za BG 245 i BG 375: upotrebljava se plutajući disk, a beton je još previše mokar.	Neka se beton još malo suši prije rada s proizvodom.
	Motor je неисправan.	Pročitajte priručnik o motoru.
	Kutija mjenjača je неисправna.	Popravite ili zamijenite kutiju mjenjača.
Proizvod se tresu.	1 ili veći broj noževa su savijeni ili neispravni.	Zamijenite oštećene noževe.
	1 ili veći broj noževa ne kreću se ispravno u glavčini.	Uklonite noževe. Očistite i podmažite sve kontaktne površine.
	Pritisna je ploča savijena ili neispravna.	Zamijenite pritisnu ploču.
Sustav podešavanja noževa je neispravan.	Sajla spojke je prekinuta.	Zamijenite sajlu spojke.
	1 ili veći broj noževa ne kreću se ispravno u glavčini.	Uklonite noževe. Očistite i podmažite sve kontaktne površine.
	Pritisna se ploča ne kreće okomito.	Demontirajte sklop noževa. Očistite i podmažite sve kontaktne površine.
	Regulator za podešavanje noževa na upravljaču je neispravan.	Pregledajte je li oštećen i jedan od dijelova regulatora za podešavanje noževa pa ih po potrebi zamijenite.

Prijevoz, spremanje i zbrinjavanje

Prijevoz

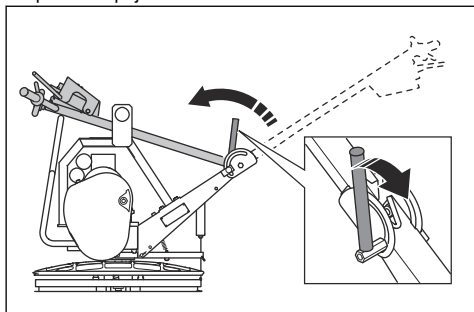


UPOZORENJE: Budite oprezni prilikom transporta. Ovaj je proizvod težak i može prouzročiti ozljede ako padne.

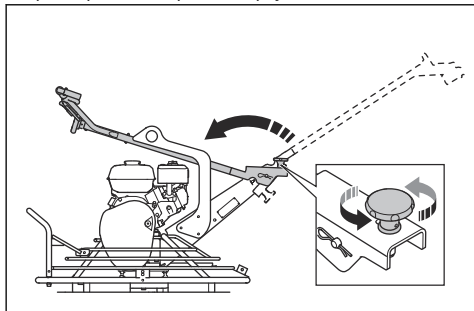
- Sklopite ručicu. Pogledajte *Postavljanje proizvoda u položaj za prijevoz na stranici 22*.
- Ako je ugrađen plutajući disk iz dodatne opreme, uklonite ga prije prijevoza.
- Kada se za prijevoz proizvoda koristite vozilom, pobrinite se za to da proizvod bude dovoljno pričvršćen i da se ne može micati. Pričvrstite 1 vezicu za pričvršćivanje na ručicu za upravljanje i vozilo. Pričvrstite 1 vezicu za pričvršćivanje na potporni okvir za položaj za održavanje i vozilo.
- Tijekom prijevoza ne postavljajte proizvod na stranu. Donja strana ovog proizvoda uvijek mora biti okrenuta prema dolje.

Postavljanje proizvoda u položaj za prijevoz

- Za BG 245: Otpustite polugu i preklonite ručicu prema naprijed.

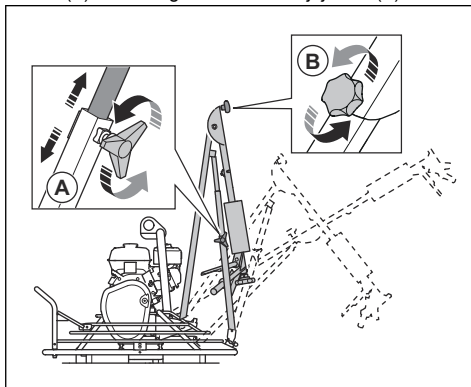


- Za BG 375 (H5-BC): Otpustite blokirni gumb i preklonite ručicu prema naprijed.



- Za BG 375 (H6-BC, H9-BC) i BG 475:

- a) Otpustite blokirni gumb na donjem dijelu ručice (A) i blokirni gumb na središnjoj šarki (B).



- b) Gurnite donji dio ručice prema naprijed.
- c) Preklonite gornji dio ručice prema natrag.

Podizanje proizvoda



UPOZORENJE: Pobrinite se za to da oprema za dizanje bude ispravnih dimenzija. Na nazivnoj pločici na proizvodu navedena je težina proizvoda.



UPOZORENJE: Nemojte podizati oštećen proizvod. Pobrinite se za to da podizni prsten bude ispravno ugrađen i neoštećen.



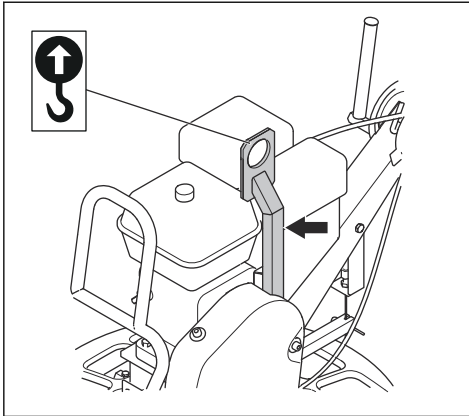
UPOZORENJE: Nemojte hodati niti se zadržavati ispod podignutog proizvoda.

- Pričvrstite opremu za podizanje kroz podiznu ušicu.

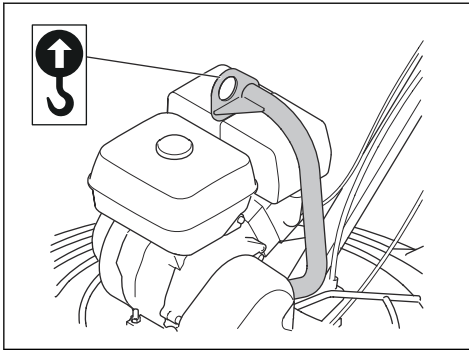


UPOZORENJE: Nemojte upotrebljavati kuke, lance ili drugu opremu za podizanje s oštrim rubovima koji mogu napraviti štetu na podiznoj ušici.

a) BG 245:



b) BG 375, BG 475:



Ručica za upravljanje i potporni okvir za položaj za održavanje snažne su konstrukcije koje možete držati pri pomicanju podignutog proizvoda.



OPREZ: Ne podižite proizvod držeći ga za zaštitni prsten.

Skladištenje

- Očistite proizvod prije skladištenja.
- Ako je prije skladištenja proizvod stavljen u položaj za održavanje, pobrinite se za to da spremnik za gorivo bude pun najviše do pola. Postoji opasnost od ispuštanja goriva kroz ventilacijski otvor na čepu spremnika za gorivo.
- Proizvod skladištite u suhom prostoru bez mraza.
- Proizvod čuvajte u zaključanom prostoru da biste onemogućili pristup djeci ili osobama bez odobrenja.

Odlaganje

- Poštujte lokalne zahtjeve za reciklažu i važeće propise.

- Sve kemikalije, poput motornog ulja ili goriva, zbrinite u servisnom centru ili na prikladnoj lokaciji za zbrinjavanje.
- Ako proizvod više ne upotrebljavate, pošaljite ga distributeru tvrtke Husqvarna ili ga zbrinite na lokaciji za reciklažu.

Tehnički podaci

Tehnički podaci

	BG 245	BG 375 H5- BC	BG 375 H6-BC	BG 375 H9-BC	BG 475
Neto težina, kg / lb	58 / 128	83 / 183	90,5 / 200	98 / 216	101/222,7
Radna težina, EN500, kg/lb	60 / 132	87 / 192	93 / 205	102 / 225	105 / 231,5
Marka motora, tip	Honda, GX 120	Honda, GX 160	Honda, GX 200	Honda, GX 270	Honda, GX 270
Snaga motora, kW / KS pri o/min ¹	2,6 / 3,5 pri 3600	3,6 / 4,8 na 3600	4,1 / 5,5 na 3600	6,3 / 8,5 na 3600	6,3 / 8,5 na 3600
Broj okretaja noževa, o/min	40 – 115	40 – 115	40 – 115	40 – 115	40 – 115
Vrsta ručice	Kratka preklopna	Preklopna sa smanjenim vibracijama	Dugačka preklopna	Dugačka preklopna	Dugačka preklopna
Vrsta spojke	Spojka remena	Spojka remena	Spojka remena	Spojka remena	Spojka remena
Vrsta podešavanja kuta noža	Okretaj	Okretaj	Okretaj	Okretaj	Okretaj
Vrsta krakova noža	Pričvršćeni vijcima	Brzo otpuštanje / pričvršćeni vijcima	Brzo otpuštanje / pričvršćeni vijcima	Brzo otpuštanje / pričvršćeni vijcima	Pričvršćeni vijcima
Okvir za održavanje	Nije dostupno	Standardni	Standardni	Standardni	Standardni
Zapremnina spremnika za gorivo, l/qts	2,5 / 2,6	3,1 / 3,3	3,1 / 3,3	5,3 / 5,6	5,3 / 5,6
Zapremnina spremnika za ulje, l / qts	0,6 / 0,63	0,6 / 0,63	0,6 / 0,63	0,6 / 0,63	1,1 / 1,16
Potrošnja goriva, l/h / qts/h	1,0 ili 1,06	1,4 ili 1,5	1,7 ili 1,8	2,4 ili 2,5	2,4 ili 2,5
Zapremnina ulja za mjenjač, l/qts	0,55 / 0,58	0,55 / 0,58	0,55 / 0,58	0,55 / 0,58	0,55 / 0,58
Gorivo	Bezolovni benzin, maks. 10 % etanola	Bezolovni benzin, maks. 10 % etanola	Bezolovni benzin, maks. 10 % etanola	Bezolovni benzin, maks. 10 % etanola	Bezolovni benzin, maks. 10 % etanola
Motorno ulje	SAE 10W-30, API razred SJ	SAE 10W-30, API razred SJ	SAE 10W-30, API razred SJ	SAE 10W-30, API razred SJ	SAE 10W-30, API razred SJ
Mazivo, vratilo za podešavanje noževa	Shell Gadus S2 V100 ili ekvivalentno	Shell Gadus S2 V100 ili ekvivalentno	Shell Gadus S2 V100 ili ekvivalentno	Shell Gadus S2 V100 ili ekvivalentno	Shell Gadus S2 V100 ili ekvivalentno

¹ Prema navodima proizvođača motora. Navedena nazivna snaga motora prosječna je neto izlazna snaga (pri navedenom broju okretaja u minuti) tipičnog serijskog motora za određeni model mjerena prema normi SAE J1349/ISO1585. Vrijednost se može razlikovati za motore za masovnu proizvodnju. Stvarna izlazna snaga motora ugrađenog u krajnji proizvod ovisi o radnoj brzini, uvjetima u okolišu i drugim vrijednostima.

	BG 245	BG 375 H5- BC	BG 375 H6-BC	BG 375 H9-BC	BG 475
Ulje za mjenjač	Shell Omala S4 WE 460	Shell Omala S4 WE 460	Shell Omala S4 WE 460	Shell Omala S4 WE 460	Shell Omala S4 WE 460

Ako vas zanimaju dodatne informacije ili imate pitanja o specifičnom motoru, pročitajte priručnik za motor ili posjetite web-mjesto proizvođača motora.

Emisije buke	BG 245	BG 375 H5- BC	BG 375 H6-BC	BG 375 H9-BC	BG 475
Razina snage zvuka L_w izmjerenom, dB(A) rel $1pW^2$	97	104	104	104	104
Razina tlaka zvuka L_p na uhu rukovatelja, dB(A) ³	84	92	92	92	92

Razine vibracije ⁴	BG 245	BG 375 H5- BC	BG 375 H6-BC	BG 375 H9-BC	BG 475
Vibracije, vrijednosti za tri osovine, razina a_n , m/s^2	6,2	3,5	3,5	3,5	3,5

Težine za dodatnu opremu	BG 245	BG 375 H5- BC	BG 375 H6-BC	BG 375 H9-BC	BG 475
Plivajući disk, kg / lbs	6,7 / 14,7	16 / 35,3	16 / 35,3	16 / 35,3	Nije dostupno
Plivajući disk, mm / in.	610 / 24	945 / 37,2	945 / 37,2	945 / 37,2	Nije dostupno
Noževi stroja za zaglađivanje, 4 komada, kg/lbs	3,1 / 6,9	5,2 / 11,4	5,2 / 11,4	5,2 / 11,4	6,4 / 14,1
Nož stroja za zaglađivanje, mm / in.	600 / 23,6	900 / 35,4	900 / 35,4	900 / 35,4	1140 / 44,9
Zaštitni prsten, mm / in.	615 / 24,2	950 / 37,4	950 / 37,4	950 / 37,4	1200 / 47,2
Plutajući noževi, 4 komada, kg/lbs	Nije dostupno	9 / 19,8	9 / 19,8	9 / 19,8	12,4 / 27,3
Plutajući nož, mm/in.	Nije dostupno	945 / 37,2	945 / 37,2	945 / 37,2	1160 / 45,7

Deklaracija o buci i vibracijama

Navedene vrijednosti dobivene su laboratorijskim ispitivanjem u skladu s navedenom direktivom ili normama te su prikladne za usporedbu s navedenim vrijednostima drugih proizvoda testiranih u skladu s istim direktivama ili normama. Navedene vrijednosti nisu

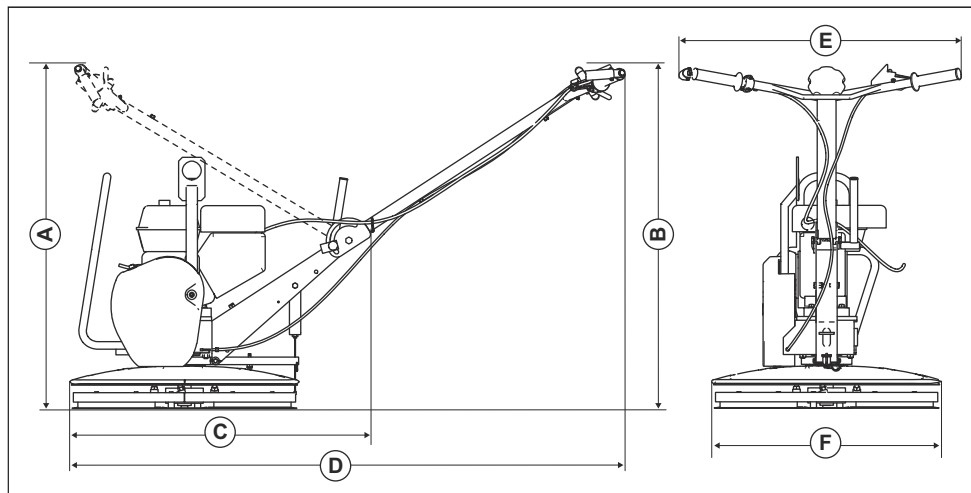
prikladne za upotrebu prilikom procjene rizika, a vrijednosti izmjerene na pojedinačnim radnim mjestima mogu biti veće. Stvarne vrijednosti izlaganja i rizik od ozljeda za pojedinačnog korisnika jedinstveni su i ovise o načinu na koji korisnik radi, na kojem se materijalu proizvod upotrebljava kao i vrijeme izlaganja te fizička sprema korisnike i stanje proizvoda.

² Izmjerena razina snage zvuka L_w prema EN 12649, EN ISO 3744. Odstupanje K_{WA} 2,5 dB (A).

³ Razina tlaka zvuka L_p prema normi ISO 12649, EN ISO 11201. Odstupanje K_{pA} 2,5 dB (A).

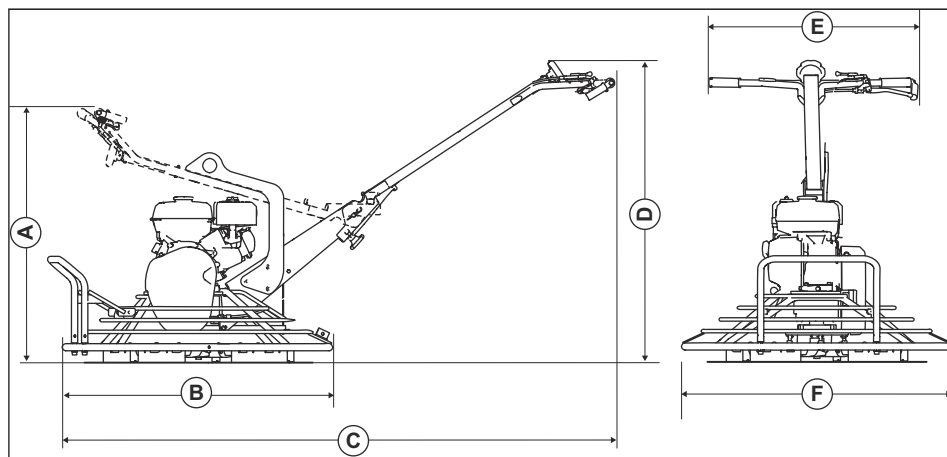
⁴ Vrijednost vibracija utvrđena prema normi EN 12649. Podaci o razini vibracije pokazuju tipičnu statističku disperziju (standardnu devijaciju) od 1,5 m/s^2 .

Dimenzije proizvoda, BG 245



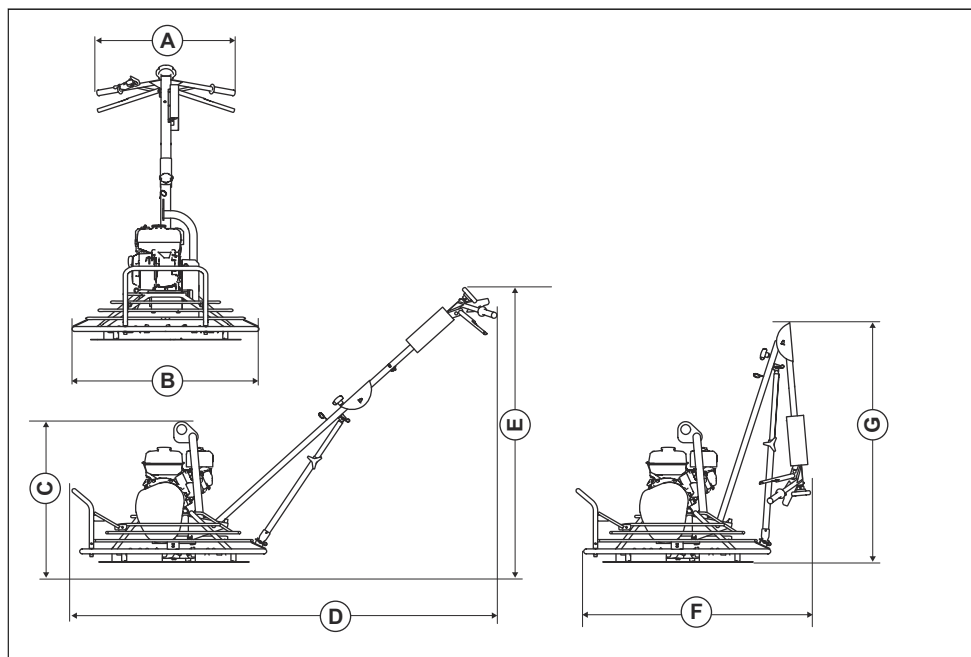
A	Visina sa sklopljenom ručicom, mm/in.	850 / 33,5	D	Duljina uključujući i ručicu, mm/in.	1449 / 57,0
B	Visina ručice, mm/in.	929 / 36,6	E	Širina ručice, mm/in.	631 / 24,8
C	Duljina sa sklopljenom ručicom, mm/in.	799 / 31,5	F	Širina sklopa noževa, mm/in.	610 / 24,0

Dimenzije proizvoda, BG 375 (H5-BC)



A	Visina sa sklopljenom ručicom, mm/in.	1100 / 43,3	D	Visina ručice, mm/in.	1060 / 41,7
B	Duljina sa sklopljenom ručicom, mm/in.	1220 / 48	E	Širina ručice, mm/in.	735 / 28,9
C	Duljina uključujući i ručicu, mm/in.	1950 / 76,8	F	Širina sklopa noževa, mm/in.	950/37,4

Dimenzije proizvoda, BG 375 (H6-BC, H9-BC), BG 475



A	Širina ručice, mm/in.	700 / 27,6	E	Visina ručice, mm/in.	1300/51,2
B	Širina sklopa noževa, mm/in.	950/37,4	F	Duljina sa sklopljenom ručicom, mm/in.	1120 / 44,1
C	Visina bez ručice, mm/in.	795 / 31,3	G	Visina sa sklopljenom ručicom, mm/in.	1220 / 48
D	Duljina uključujući i ručicu, mm/in.	2275 / 89,6			

Izjava o sukladnosti EC

EZ izjava o sukladnosti

Mi, **Husqvarna AB**, SE-561 82 Huskvarna, Švedska, tel.:
+46-36-146500, pod punom odgovornošću izjavljujemo
da proizvod:

Opis	Stroj za zaglađivanje betona
Marka	Husqvarna
Vrsta / model	BG 245, BG 375, BG 475
Identifikacija	Serijski brojevi iz 2019 i noviji

u potpunosti sukladan sljedećim EU direktivama i
propisima:

Direktiva/propis	Opis
2006/42/EZ	„o strojevima“
2014/30/EU	"o elektromagnetskoj kompatibilnosti"

i primijenjene su sljedeće usklađene norme i/ili tehničke
specifikacije;

EN 12649:2008+A1:2011

Partille, 2019-12-09



Martin Huber

Direktor odjela za istraživanje i razvoj, Betonske
površine i katovi

Husqvarna AB, Građevinski odjel

Odgovorna osoba za tehničku dokumentaciju



www.husqvarnacp.com

Originalne upute

1140377-81



2021-03-05