



Husqvarna[®]



BG 245, BG 375, BG 475

TARTALOMJEGYZÉK

Bevezető.....	2	Hibaelhárítás.....	21
Biztonság.....	5	Szállítás, tárolás és ártalmatlanítás.....	22
Üzemeltetés.....	10	Műszaki adatok.....	25
Karbantartás.....	14	EK megfelelőségi nyilatkozat.....	30

Bevezető

California Proposition 65 (a biztonságos ivóvízről és a toxikus anyagok használatának büntetéséről szóló 1986. évi törvény)



WARNING!

The engine exhaust from this product contains chemicals known to the State of California to cause cancer, birth defects or other reproductive harm.

Termékleírás

Ez a termék egy gyalogos vezérlésű vakolókanál, amely egy betonsimító gép. Egy 4 ütemű, belső égésű motorral van szerelve.

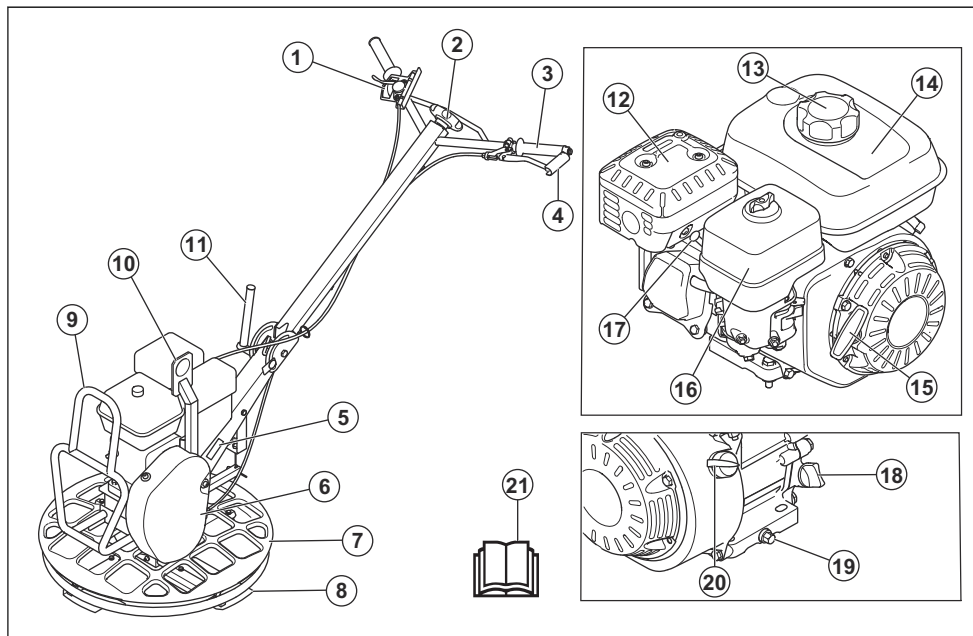
A BG 245 típusal hatékony munkát lehet végezni a falak mentén, az élek körül és a kis helyeken. A védőgyűrű elfordul, megakadályozva ezzel, hogy a falon karcok keletkezzenek.

A BG 245 és a BG 375 típus használható az opcionális, tartozék lebegőtárcsával együtt.

Rendeltetészerű használat

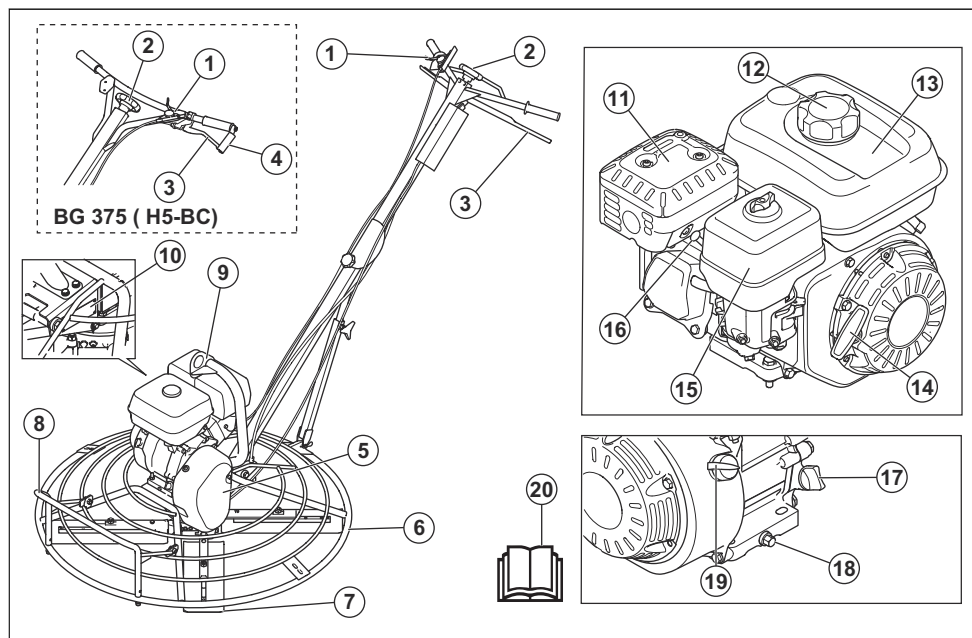
A termék kizárólag professzionális használatra szolgál. A termék használatával a nedves betont és a padlókat sima felületté alakíthatjuk. A terméket csak kültéren és megfelelő szellőztetéssel rendelkező helyeken szabad használni. Ne használja a terméket egyéb feladatokra.

A termék áttekintése (BG 245)



- | | |
|--|---|
| 1. Gázadagoló | 12. Kipufogódob |
| 2. Késbeállító gomb | 13. Üzemanyagtartály sapkája |
| 3. Tengelykapcsoló | 14. Üzemanyagtartály |
| 4. Tengelykapcsoló tartóeleme | 15. Indítókötél fogantyúja |
| 5. Adattábla | 16. Légszűrő fedél |
| 6. Hajtósíjburkolat | 17. Gyújtógyertya |
| 7. Védőgyűrű | 18. Az olajtartály sapkája és a nívópálca |
| 8. Kés | 19. Leeresztőcsavar motorolajhoz |
| 9. Tartókeret a karbantartási pozícióba állításhoz | 20. Motor BE/KI kapcsolója |
| 10. Emelőfül | 21. Kezelői kézikönyv |
| 11. Kar a fogantyú rögzítéséhez | |

Az (BG 375, BG 475) áttekintése



1. Gázadagoló
2. Késbeállító gomb
3. Tengelykapcsoló
4. Tengelykapcsoló tartóeleme
5. Hajtósíjburkolat
6. Védőgyűrű
7. Kés
8. Tartókeret a karbantartási pozícióba állításhoz
9. Emelőfül
10. Adattábla
11. Kipufogódob
12. Üzemanyagtartály sapkája
13. Üzemanyagtartály
14. Indítókötél fogantyúja
15. Légszűrő fedél
16. Gyújtógyertya
17. Az olajtartály sapkája és a nívópálca
18. Leeresztőcsavar motorolajhoz
19. Motor BE/KI kapcsolója
20. Kezelői kézikönyv



Olvassa el a használati utasítást, és a termék használatba vétele előtt mindenképpen legyen tisztában a benne foglaltakkal.



Viseljen fülvédőt.



Üzemanyag: Legfeljebb 10% etanolt tartalmazó, ólmozatlan benzín.



Sérülésveszély. A hajtósíj körül óvatosan járjon el.



Forró felület.



Tartsa távol a kezét ettől a területtől.

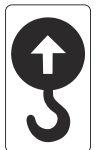
A termék szimbólumai



Körültekintően járjon el, és megfelelően használja a terméket. A gép a kezelő és mások súlyos sérülését és halálát okozhatja.



Tartsa távol a kezét és a lábát a késektől.



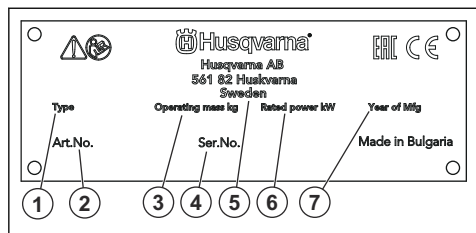
Emelési pont a védőkereten.



Ez a termék megfelel a vonatkozó EK irányelveknek.

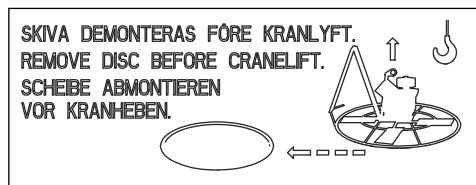
Megjegyzés: A terméken szereplő többi jel/címke egyes piacok specifikus vizsgáztatási követelményeire vonatkozik.

Típus tábla

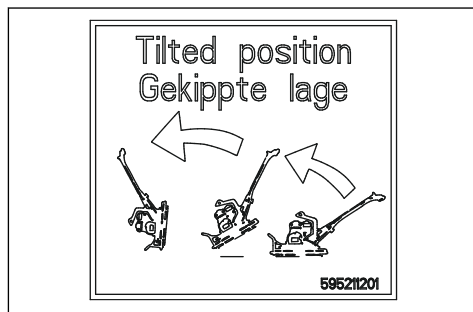


1. Terméktípus
2. Termékszám
3. Termék tömege
4. Sorozatszám
5. Gyártó
6. Névleges teljesítmény
7. Gyártás éve

Biztonsági címkék



Távolítsa el a lebegőtárcsát, mielőtt felemelné a terméket.



Állítsa a terméket karbantartási pozícióba. Lásd: *A berendezés karbantartási pozícióba állítása* 16. oldalon.

Termékszavatosság

A termékszavatosságra vonatkozó jogszabályok értelmében nem vagyunk felelősek a termékeink által okozott károkért az alábbi esetekben:

- a termék javítását helytelenül végezték;
- a termék javítása nem a gyártótól származó vagy általa jóváhagyott alkatrészekkel történt;
- a terméket nem a gyártótól származó vagy általa jóváhagyott kiegészítővel szerelték fel;
- a termék javítását nem hivatalos szakszerviz vagy jóváhagyott egyéb szerviz végezte.

Biztonság

Biztonsági meghatározások

A figyelmeztetések, óvintézkedések és megjegyzések a használati utasítás kiemelten fontos részére hívják fel a figyelmet.



FIGYELMEZTETÉS: Akkor használatos, ha a kézikönyv utasításainak be nem tartása esetén fennáll a kezelő vagy a közelben tartózkodók sérülésének vagy halálának veszélye.



VIGYÁZAT: Akkor használatos, ha a kézikönyv utasításainak be nem tartása esetén fennáll a vagyoni kár, illetve a termék vagy a környező terület károsodásának veszélye.

Biztonsági utasítások az üzemeltetéshez



FIGYELMEZTETÉS: A termék használata előtt olvassa el az alábbi figyelmeztetéseket.

Megjegyzés: További információt biztosít az adott helyzetben szükséges tennivalókról.

Általános biztonsági utasítások



FIGYELMEZTETÉS: A termék használata előtt olvassa el az alábbi figyelmeztetéseket.

- Ez a termék veszélyes szerszám, ha nem körültekintően járnak el a használata során, vagy nem megfelelőképpen használják. A gép a kezelő és mások súlyos sérülését és halálát okozhatja. A termék használata előtt mindenképpen olvassa el figyelmesen a jelen használati utasítás tartalmát.
- Tegyen el minden figyelmeztetést és utasítást.
- Minden vonatkozó törvénynek és előírásnak meg kell felelni.
- A gépkezelőnek és a gépkezelő munkaadójának ismernie kell a termék kezelésével kapcsolatos kockázatokat, és meg kell akadályozniuk őket.
- Senkinek ne engedélyezze a termék használatát, amíg figyelmesen el nem olvasta a használati utasítás tartalmát.
- Ne használja a terméket, ha nem kapott képzést a használatára. Ügyeljen arra, hogy minden kezelő képzésben részesüljön.
- A terméket gyermekek nem használhatják.
- Kizárólag jóváhagyott személyek számára engedélyezze a termék használatát.
- A kezelő tartozik felelősséggel az olyan balesetekért, amelyek más személyekkel vagy vagyontárgyaikkal történnek.
- Ne használja a terméket, ha fáradt, beteg, illetve alkohol, drog vagy gyógyszer hatása alatt áll.
- Mindig megfontoltan és előrelátóan cselekedjen.
- A termék működés közben elektromágneses mezőt hoz létre. Ez bizonyos körülmények esetén hatással lehet az aktív vagy passzív orvosi implantátumokra. A súlyos sérülések és a halál kockázatának csökkentése érdekében azt javasoljuk, hogy az orvosi implantátumot használó személyek a termék alkalmazása előtt kérjék ki az orvosuk vagy az orvosi implantátum gyártójának tanácsát.
- Tartsa tisztán a terméket. Ügyeljen arra, hogy a jelek és címkek jól olvashatóak legyenek.
- Ne használja a terméket, ha hibás.
- Ne végezzen módosításokat a terméken.
- Ne működtesse a terméket, ha előfordulhat, hogy más személyek módosításokat végeztek a terméken.
- Mindenképpen legyen tisztában azzal, hogy veszélyhelyzet esetén hogyan kell gyorsan leállítani a motort.
- A kezelőnek megfelelő fizikai erővel kell rendelkeznie a termék biztonságos működtetéséhez.
- A terméket kizárólag akkor indítsa el, ha minden védőburkolat fel van szerelve.
- Használjon személyi védőfelszerelést. Lásd: *Személyi védőfelszerelés. oldalon.*
- Győződjön meg arról, hogy csak illetékes személyek tartózkodnak a munkavégzési területen.
- Tartsa tisztán és megfelelő fényviszonyok között a munkavégzési területet.
- A gép működtetése során ügyeljen a biztonságos, stabil testtartásra.
- Győződjön meg róla, hogy nem áll fenn annak a kockázata, hogy Ön vagy a termék magasról leessen.
- Győződjön meg arról, hogy a fogantyún nincs zsír vagy olaj.
- Ne használja a terméket tűz- vagy robbanásveszélyes területeken.
- A termék nagy sebességgel tárgyakat repíthet szét. Ügyeljen arra, hogy a munkaterületen tartózkodó személyek jóváhagyott személyi biztonsági felszerelést viseljenek. Távolítsa el a mozdítható tárgyakat a munkaterületről.
- Mielőtt magára hagyja a terméket, állítsa le a motort, és biztosítsa, hogy ne álljon fel a véletlen beindulás kockázata.
- Ügyeljen, nehogy ruházat, hosszú haj vagy leelőző ékszerek kerüljenek a mozgó alkatrészek közé.
- Ne üljön rá a termékre.
- Ne üsse meg a terméket.
- A terméket mindig mögötte állva, a kezeivel a fogantyút tartva működtesse.
- Elektromos kábelek közelében ne működtesse a terméket. A termék nincs ellátva elektromos szigeteléssel, és sérülés vagy halál kockázata áll fenn.
- A termék működtetése előtt derítse ki, hogy vannak-e elrejtett drótok, kábelek és csövek a munkavégzési területen. Ha a termék nekiütözik egy rejtett tárgynak, azonnal állítsa le a motort, és vizsgálja meg a terméket és a tárgyat. Ne indítsa be a és ne működtesse a terméket, amíg meg nem bizonyosodott arról, hogy biztonságos a folytatás.

Rezgéssel kapcsolatos biztonsági tudnivalók



FIGYELMEZTETÉS: A termék használata előtt olvassa el az alábbi figyelmeztetéseket.

- A termék működtetése során rezgések jutnak a termékből a gépkezelőbe. A termék rendszeres és gyakori működtetése a gépkezelő sérüléseit okozhatja, vagy súlyosbíthatja a sérüléseket. Sérülések érhetik az ujjakat, a kézfejet, a csuklót, a kart, a vállat és/vagy az idegeket és más testrészek vérellátását. A sérülések súlyos elesettséget és/vagy maradandó károsodást okozhatnak, és hetek, hónapok vagy évek elteltével fokozódhatnak. A lehetséges sérülések magukban foglalják a keringési rendszer, az idegrendszer, az ízületek és egyéb testrészek károsodását.
- A tünetek a termék működtetése során és máskor egyaránt jelentkezhetnek. Ha tüneteket észlel, és folytatja a termék működtetését, akkor a tünetek súlyosbodhatnak vagy állandósulhatnak. Ha az alábbi vagy egyéb tünetek jelentkeznek, kérjen orvosi segítséget:
 - Zsibbadás, érzéskiesés, bizsergés, szúró érzés, fájdalom, égő érzés, lüktetés, merevség, ügyetlenség, erőtlenség, a bőr színének vagy felületének megváltozása.
- A tünetek hideg hőmérséklet esetén erősödhetnek. Ha a termékét hideg környezetben működteti, viseljen meleg ruházatot, és tartsa melegen a kezét.
- A helyes rezgésszint fenntartása érdekében a termék karbantartását és működtetését a használati utasításban foglaltaknak megfelelően végezze.
- A termék fel van szerelve egy rezgéscsillapító rendszerrel, amely csökkenti a fogantyúból a kezelőbe jutó rezgéseket. Hagyja, hogy a termék Ön helyett dolgozzon. Ne nyomja erővel a terméket. Tartsa szorosan a terméket a fogantyúknál fogva, de ügyeljen arra, hogy ÖN irányítsa és biztonságos módon működtesse a terméket. Ne nyomja bele a szükségesnél nagyobb mértékben a fogantyúkat a végütközőkbe.
- Kizárólag a fogantyún vagy a fogantyúkon tartsa a kezét. Minden más testrészét tartsa a terméktől távol.
- Ha hirtelen erős rezgést érez, azonnal állítsa le a terméket. Ne folytassa a gép működtetését, amíg meg nem szüntette a felerősödött rezgés okát.

Porvédelem



FIGYELMEZTETÉS: A termék használata előtt olvassa el az alábbi figyelmeztetéseket.

- A termék működtetése során por juthat a levegőbe. A por súlyos sérülést és maradandó egészségügyi problémákat okozhat. A szilícium-dioxid port számos

hatóság károsnak minősít. Az ilyen egészségügyi problémákra jelentenek példát az alábbiak:

- Halálos tüdőbetegségek, pl. krónikus bronchitis, szilíkiózis és tüdőfibrozis.
- Rák
- Születési rendellenességek
- Bőrgyulladás
- A levegőbe, valamint a berendezésre, felületekre, ruházatra és testrészekre jutó por és gőzök mennyiségének csökkentése érdekében használjon megfelelő felszerelést. A megfelelő intézkedésekre jelentenek példák a por megkötésére szolgáló porgyűjtő rendszerek és vízpermetek. A lehetséges esetekben a kialakulási helyén csökkentse a por mennyiségét. Ügyeljen arra, hogy a berendezés megfelelően legyen felszerelve, és hogy biztosított legyen a rendszeres karbantartása.
- Használjon jóváhagyott légzésvédőt. Ügyeljen arra, hogy a légzésvédő készülék a munkavégzési területen jelen lévő veszélyes anyagoknak megfelelő legyen.
- Ügyeljen arra, hogy a munkavégzési területen megfelelő legyen a légáramlás.
- A lehetséges esetekben olyan helyre irányítsa a termék kipufogóját, ahol nem kerül miatta por a levegőbe.

Kipufogógázok biztonságossága



FIGYELMEZTETÉS: A termék használata előtt olvassa el az alábbi figyelmeztetéseket.

- A motorból származó kipufogógázok szén-monoxidot tartalmaznak, amely szagtalan, mérgező, rendkívül veszélyes gáz. A szén-monoxid belélegzése halált okozhat. Mivel a szén-monoxid szagtalan és színtelen, nem lehet érzékelni a jelenlétét. A szén-monoxid-mérgezés egyik tünete a szédülés, de előfordulhat, hogy egy személy előzetes figyelmeztetés nélkül veszíti el az eszméletét, ha a szén-monoxid mennyisége vagy koncentrációja elegendő mértékű ehhez.
- A kipufogógázok nem elégett szénhidrogéneket, többek között benzolt tartalmaznak. A hosszú távú belélegzés egészségügyi problémákat okozhat.
- A látható és szaglással érzékelhető kipufogógázok szintén tartalmaznak szén-monoxidot.
- A belső égésű motorral működő terméket ne használja beltérben és olyan területeken, amelyeken nem megfelelő mértékű a légáramlás.
- Ne lélegezze be a kipufogógázokat.
- Ügyeljen arra, hogy a munkavégzési területen megfelelő legyen a légáramlás. Ez nagyon fontos szempont akkor, ha a terméket árkokban vagy kis munkavégzési területeken használják, ahol a kipufogógázok könnyedén összegyűlhetnek.

Zajvédelem



FIGYELMEZTETÉS: A termék használata előtt olvassa el az alábbi figyelmeztetéseket.

- A magas zajszintek és a hosszú távú zajártalom halláskárosodást okozhat.
- A zajszint minimális szinten tartása érdekében a termék karbantartását és működtetését a használati utasításban foglaltaknak megfelelően végezze.
- Ellenőrizze, hogy a hangfogó nem sérült vagy hibás-e. Ellenőrizze, hogy a hangfogó megfelelően csatlakozik-e a termékhez.
- A termék használatakor viseljen jóváhagyott hallásvédőt.
- Hallásvédő használata közben is figyeljen a veszélyjelzésekre és a kiáltásokra. A termék leállítása esetén távolítsa el a hallásvédőt, kivéve, ha a munkavégzési terület zajszintje szükségessé teszi a hallásvédő használatát.

Személyi védőfelszerelés



FIGYELMEZTETÉS: A termék használata előtt olvassa el az alábbi figyelmeztetéseket.

- Amikor a terméket használja, mindig viseljen jóváhagyott személyi védőfelszerelést. A személyi védőfelszerelés nem küszöböli ki teljes mértékben a sérülés kockázatát, de csökkenti a sérülés mértékét, ha bekövetkezik a baleset. A megfelelő személyi védőfelszerelés kiválasztásában kérje az illetékes kereskedő segítségét.
- Rendszeresen ellenőrizze a személyi védőfelszerelés állapotát.
- Használjon jóváhagyott védősisakot.
- Használjon jóváhagyott fülvédőt.
- Használjon jóváhagyott légzésvédőt.
- Használjon jóváhagyott, oldalsó elemekkel ellátott szemvédőt.
- Használjon védőkesztyűt.
- Használjon acéllemezes lábujjvédővel és csúszásgátló talppal ellátott védőbakancsot.
- Használjon jóváhagyott munkavédelmi ruházatot vagy azzal egyenértékű, testhezálló ruházatot, azaz hosszú ujjú és szárú ruhadarabokat.

Tűzoltó készülék

- A gép működtetése közben tartson a közelben tűzoltó készüléket.
- Használjon „ABE” besorolású poroltó készüléket vagy „BE” besorolású szén-dioxidos tűzoltó készüléket.

Biztonsági eszközök a terméken



FIGYELMEZTETÉS: A termék használata előtt olvassa el az alábbi figyelmeztetéseket.

- Ne használjon olyan terméket, amelynek hibásak a biztonsági eszközei.
- Rendszeresen ellenőrizze a biztonsági eszközöket. A biztonsági eszközök meghibásodása esetén vegye fel a kapcsolatot a Husqvarna szervizműhellyel.

Motor BE/KI kapcsolója

A motor csak akkor tud beindulni, ha a motor BE/KI kapcsolója „ON” (BE) állásban van. A motor leáll, ha a motor BE/KI kapcsolóját „OFF” (KI) állásba helyezik.

A motor BE/KI kapcsolójának ellenőrzése

1. Indítsa be a motort. Lásd: *A termék elindítása 11. oldalon.*
2. Állítsa „OFF” helyzetbe a motor BE/KI kapcsolóját A motor leáll.

Kipufogódob

A kipufogódob minimálisra csökkenti a zajszintet, és elvezeti a kipufogógázokat a kezelő közeléből.

Hiányzó vagy hibás kipufogódob esetén ne használja a terméket. A hibás kipufogódob növeli a zajszintet és a tűzveszélyt.



FIGYELMEZTETÉS: A kipufogódob erősen felhevül használat közben és után, illetve, amikor a motor alapjáraton működik. Legyen óvatos gyúlékony anyagok és/vagy gőzök közelében a tűzveszély elkerülése érdekében.

A hangfogó ellenőrzése

- Rendszeresen ellenőrizze a kipufogódob megfelelő rögzítését és épségét.

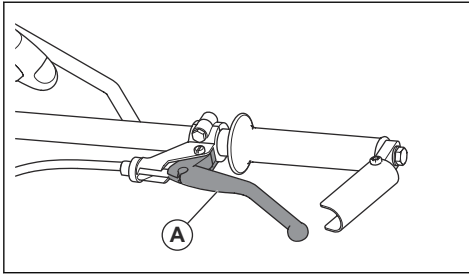
Gyorsleállító funkció

A lapátok azonnal leállnak, amikor felengedi a tengelykapcsolót.

A gyorsleállító funkció ellenőrzése

1. Indítsa be a motort. Lásd: *A termék elindítása 11. oldalon.*
2. Nyomja neki a tengelykapcsolót a fogantyúnak. A kések forogni kezdenek.

3. Engedje fel a tengelykapcsolót (A). A kések leállnak.



Megjegyzés: Az ábra a BG 245 és a BG 375 (H5-BC) típuson lévő tengelykapcsolót mutatja. A BG 475 és a BG 375 (H6-BC, H9-BC) típus hosszabb tengelykapcsolóval rendelkezik, de a funkció ugyanaz. Lásd: *Az (BG 375, BG 475) áttekintése4. oldalon és A termék elindítása11. oldalon.*

Üzemanyaggal kapcsolatos biztonság



FIGYELMEZTETÉS: A termék használata előtt olvassa el az alábbi figyelmeztetéseket.

- Az üzemanyag gyúlékony, a benzingőz pedig robbanékony. A sérülések, tűz és robbanás megelőzése érdekében körültekintően kezelje az üzemanyagot.
- Ne lélegezzen be az üzemanyagködöt. Az üzemanyagködök mérgezőek, és sérüléseket okozhatnak. Gondoskodjon megfelelő légáramlásról.
- Ne távolítsa el a tanksapkát, illetve ne töltsön be üzemanyagot járó motor mellett.
- Az üzemanyag betöltése előtt várja meg, amíg a motor leghül.
- Ne töltsön be üzemanyagot beltérben. A nem elegendő mértékű légáramlás fulladás vagy szén-monoxid miatt egészségkárosodást, akár halált is okozhat.
- Ne dohányozzon az üzemanyag és a motor közelében.
- Ne helyezzen forró tárgyakat az üzemanyag és a motor közelébe.
- Ne töltsön be üzemanyagot szikra vagy nyílt láng közelében.
- Tankolás előtt nyissa meg lassan a tanksapkát, engedje ki óvatosan a nyomást.
- A bőrre kerülő üzemanyag sérüléseket okozhat. Ha üzemanyag kerül a bőrre, szappannal és vízzel távolítsa el.
- Ha a kiömlött üzemanyag a ruhájára csöppent, öltözzön át azonnal.
- Ne töltsen teljesen tele az üzemanyagtartályt. Hő hatására az üzemanyag kitérül. Hagyjon egy kis helyet az üzemanyagtartály tetejénél.

- Húzza meg teljesen az üzemanyagtartály sapkáját. Ha az üzemanyagtartály sapkája nincs meghúzva, tűzveszélyt okozhat.
- A termék beindítása előtt helyezze a terméket legalább 3 m távolságra az üzemanyag-feltöltés helyétől.
- Ne indítsa be a terméket, ha üzemanyag vagy motorolaj került rá. Távolítsa el a nem kívánt üzemanyagot és motorolajat, és a motor beindítása előtt hagyja megszáradni a terméket.
- Vizsgálja meg rendszeresen a motort szivárgás szempontjából. Ha az üzemanyagrendszer szivárog, a szivárgás megszüntetéséig ne indítsa be a motort.
- Ne az ujjával ellenőrizze, hogy jelen van-e szivárgás a motoron.
- Az üzemanyagot kizárólag jóváhagyott tartályban tartsa.
- Amikor a termék és az üzemanyag tárolás alatt áll, ügyeljen, hogy az üzemanyag és az üzemanyagködök ne okozhassanak károkat.
- Az üzemanyagot jóváhagyott edénybe engedje le, kültéren, szikráktól és lángtól távol.

Szélek közelében történő működtetésre vonatkozó biztonsági utasítások



FIGYELMEZTETÉS: A termék használata előtt olvassa el az alábbi figyelmeztetéseket.

- Szélek közelében történő működtetés esetén fennáll a termék felborulásának kockázata. Mindig tartsa a termék legalább $\frac{2}{3}$ -át egy kellően stabil felületen, amely képes megtartani a termék tömegét.
- Ha a termék felborul, állítsa le a motort, mielőtt visszaemeli a terméket egy megfelelően stabil felületre. Lásd: *A termék megemlése23. oldalon.*

Biztonsági utasítások a karbantartáshoz



FIGYELMEZTETÉS: A termék használata előtt olvassa el az alábbi figyelmeztetéseket.

- Ha a karbantartást nem megfelelően és rendszeresen végezték el, nő a termék sérülésének és károsodásának kockázata.
- Használjon személyi védőfelszerelést. Lásd: *Személyi védőfelszerelés8. oldalon.*
- A karbantartás megkezdése előtt állítsa le a motort, és győződjön meg róla, hogy a termék minden alkatrésze lehült-e.
- A karbantartás elvégzése előtt tisztítsa meg a terméket a veszélyes anyagok eltávolítása érdekében.
- A karbantartás megkezdése előtt vegye le a gyertyapipát.

- A motor kipufogógázai forróak, a gázokkal együtt akár szikrák is távozhatnak a motorból. Ne működtesse a terméket beltérben vagy gyúlékony anyagok közelében.
- Ne végezzen módosításokat a terméken. A gyártó által nem jóváhagyott változtatások súlyos sérülést vagy halált okozhatnak.
- Mindig eredeti tartozékokat és pótalkatrészeket használjon. A gyártó által nem jóváhagyott tartozékok és pótalkatrészek súlyos sérülést vagy halált okozhatnak.
- A sérült, kopott vagy törött alkatrészt cserélje ki.
- Csak a használati utasításban megadott karbantartást végezze el. Minden egyéb szervizelési

munkát jóváhagyott szervizközponttal végeztesse el.

- Minden eszközt távolítsa el a termékből, mielőtt a motort beindítja a karbantartás után. A meglazult eszközök és a forgó alkatrészekhez csatlakozó eszközök kirepülhetnek, és sérüléseket okozhatnak.
- Karbantartás után ellenőrizze a termék rezgésszintjét. Ha nem megfelelő, forduljon egy jóváhagyott szervizközponthoz.
- A termék rendszeres szervizelését hivatalos szervizközponttal kell elvégeztetni.

Üzemeltetés

Bevezető



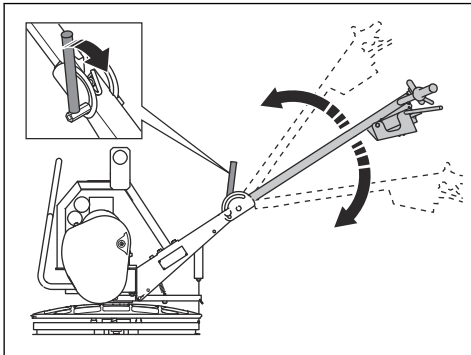
FIGYELMEZTETÉS: A termék használata előtt figyelmesen olvassa el a biztonságról szóló fejezetet.

A termék működtetése előtti teendők

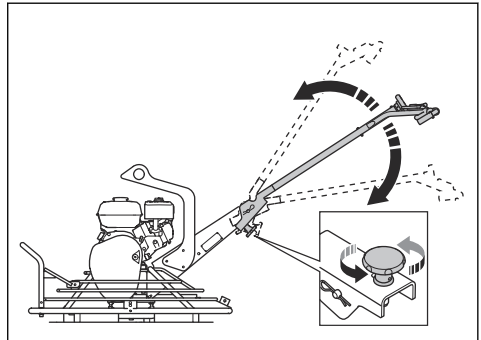
- Olvassa el figyelmesen a használati utasítást, és győződjön meg róla, hogy megértette azt.
- Olvassa el a motorhoz tartozó, a motor gyártója által mellékelt kézikönyvet.
- Végezze el a napi karbantartást. Lásd: *Karbantartási terv14. oldalon.*

A fogantyúmagasság beállítása

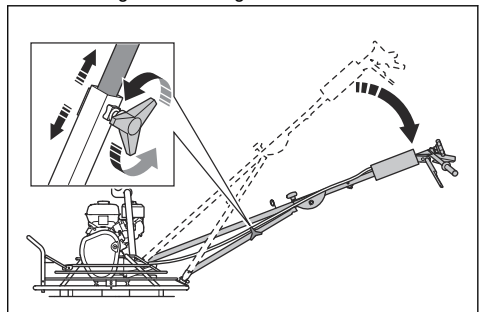
- A(z) BG 245 esetében: Lazítsa meg a kart, mozgassa a kart fel-le a megfelelő magasság beállításához, majd húzza meg a kart.



- A(z) BG 375 (H5-BC) esetében: Lazítsa meg a zárógombot, mozgassa fel-le a fogantyút a megfelelő magasság beállításához, majd húzza meg a gombot.



- A BG 375 (H6-BC, H9-BC) és BG 475 esetében: Lazítsa meg az alsó zárógombot, mozgassa fel-le a fogantyút a megfelelő magasság beállításához, majd húzza meg az alsó zárógombot.



A lebegőtárcsa felszerelése (BG 245, BG 375)

1. Helyezze a lebegőtárcsát szilárd, sík felületre.
2. Helyezze a terméket a lebegőtárcsára.

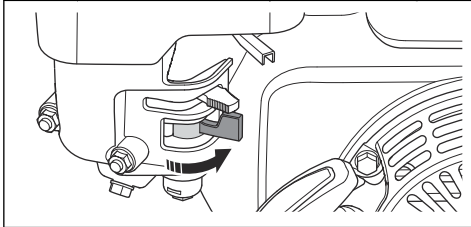
- Igazítsa a készserelvény közepét a lebegőtárcsa középhez.
- Forgassa el a lebegőtárcsát úgy, hogy a kések a lebegőtárcsa tartóelemeibe rögzüljenek.



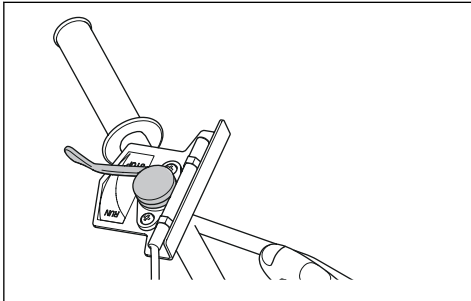
VIGYÁZAT: A termék használata előtt győződjön meg arról, hogy a lebegőtárcsa megfelelően van-e felszerelve. A helytelenül felszerelt lebegőtárcsa nem biztosít egyetlen eredményt.

A termék elindítása

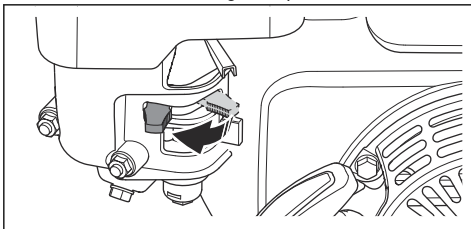
- Nyissa ki az üzemanyagszelepet.



- Állítsa a gázadagolót alapjáratú fordulatszámra.

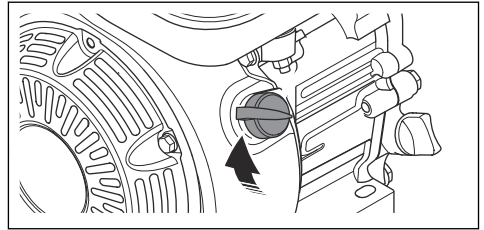


- Állítsa a szivatókart megfelelő pozícióba.

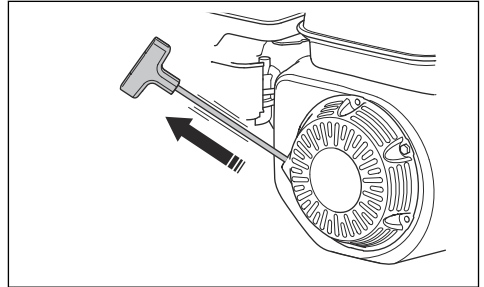


- Ha a motor hideg, zárja le a fojtószelepet.
- Ha a motor meleg, vagy magas a környezeti hőmérséklet, nyissa fel a fojtószelepet.

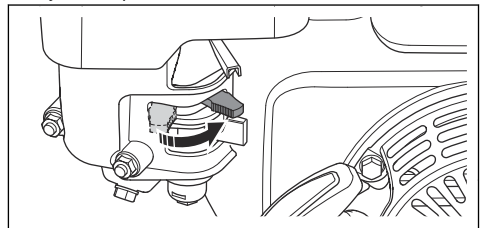
- Állítsa „BE” helyzetbe a motor BE/KI kapcsolóját.



- Egyik kezével fogja meg a termék fogantyúját, és lassan húzza meg az indítószínór fogantyúját, amíg ellenállást nem érez.

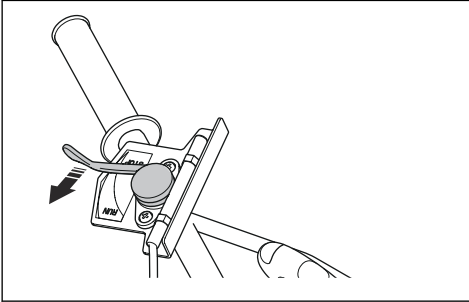


- Engedje fel az indítókötél fogantyúját az indítókötél visszahúzásához.
- Húzza meg az indítószínór fogantyúját, amíg a motor be nem indul.
- Fokozatosan nyissa fel a szivatókar, amíg teljesen nyitott állapotba nem kerül.



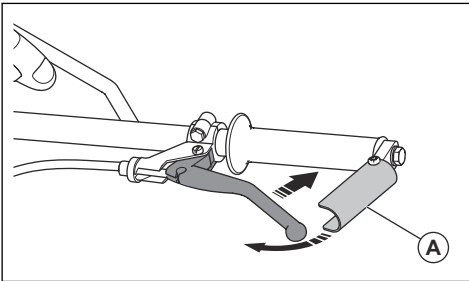
- Hagyja 2-3 percen keresztül alapjáraton működni a motort.

10. Tartsa erősen a terméket két kézzel, a fogantyúnál fogva. Mozdítsa el a gázadagolót a motor fordulatszámának növeléséhez, de ne engedje el a kart.

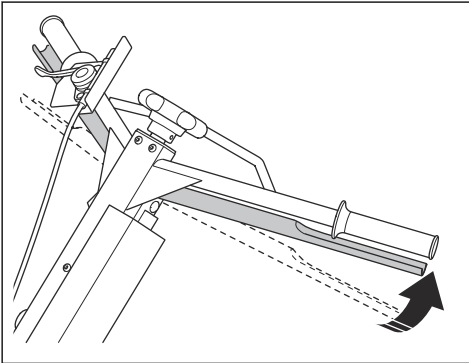


11. Nyomja neki a bal oldalon található tengelykapcsolót a fogantyúnak. Működés közben tartsa a tengelykapcsolót ebben a helyzetben.

- a) A BG 245 és BG 375 (H5-BC) esetében: A kezére nehezedő nyomás csökkentése érdekében hajtsa rá a tengelykapcsoló tartóelemét (A) a tengelykapcsolóra.



- b) A BG 475 és BG 375 (H6-BC, H9-BC) típusok hosszabb tengelykapcsolóval rendelkeznek, így nincs szükség a tengelykapcsoló tartóelemére.



Munkamódszerek

A lebegő művelettel eltávolíthatók a betonfelületen keletkezett egyenetlenségek. A betonfelület legyen

kellően kemény, mielőtt megkezdene a lebegő műveletet. A betonfelület kellően kemény, ha a talp csak egy kis bemélyedést hagy a betonfelületen.

Ha a lebegő művelet befejeződött, a betonfelület készen áll a betonsímitási műveletre. A betonsímitási művelet növeli a betonfelület sűrűségét, és segít egyenletesebbé és keményebbé tenni.



VIGYÁZAT: Ügyeljen rá, hogy a használat során ne kerüljenek laza kövek a berendezés útjába. A laza kövek nyomot hagyhatnak, amelyet nem könnyű eltávolítani a betonfelületről.

Lebegő művelet

1. Ügyeljen arra, hogy a gázadagoló teljes gáz állásban legyen.
2. Forgassa el a kés beállítógombját addig, amíg a huzal meg nem feszül.
3. Mozgassa a berendezést a betonfelületen.
4. Állítsa le a berendezést, és távolítsa el a betonfelületről.



VIGYÁZAT: Ne hagyja a berendezést mozdulatlanul a betonfelületen. Ellenkező esetben nyomok és sérülések keletkezhetnek a betonfelületen. Amikor a berendezés leáll, azonnal emelje le a betonfelületről.

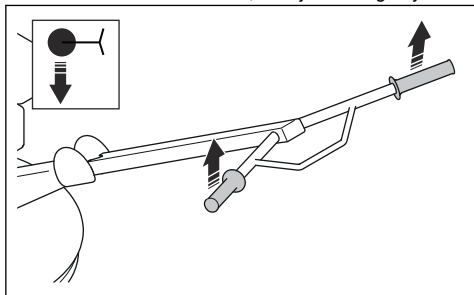
Betonsímitási művelet

1. Ügyeljen arra, hogy a gázadagoló teljes gáz állásban legyen.
2. Forgassa el a kés beállítógombját addig, amíg a huzal meg nem feszül.
3. Mozgassa a berendezést a betonfelületen.
 - a) Állítsa a gázadagolót a felület állapotának megfelelő sebességbe. A túl magas sebesség kárt tehet a felületben.
 - b) Működés közben szükség esetén állítson a kés beállítógombján.
4. Állítsa le a berendezést, és távolítsa el a betonfelületről.
5. Várja meg, amíg a beton kellően megköt.
6. Ismételje az eljárást addig, amíg a betonfelület el nem éri a megfelelő minőséget, és teljesen meg nem köt.

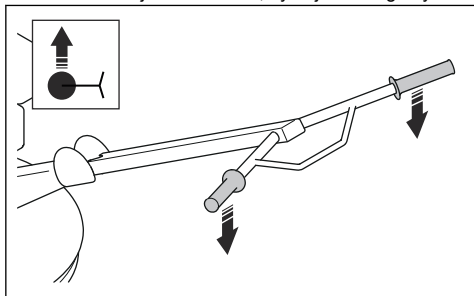
Megjegyzés: A betonsímitási műveletek közötti időtartamot a beton kötési idejének megfelelően számítsa ki.

A gép mozgatása különböző irányokba

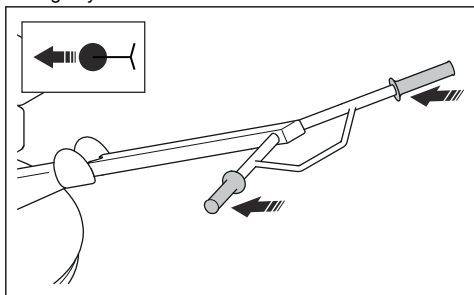
- Ha szeretne balra fordulni, emelje fel a fogantyúkat.



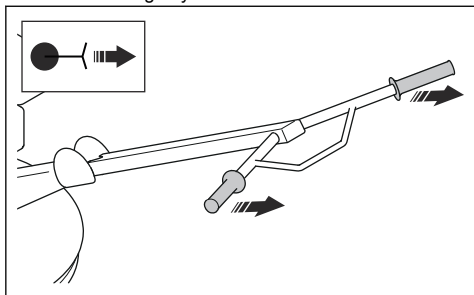
- Ha szeretne jobbra fordulni, nyomja le a fogantyúkat.



- Ha szeretne előrefelé haladni a géppel, tolja előre a fogantyúkat.



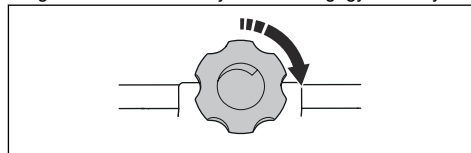
- Ha szeretne hátrafelé haladni a géppel, húzza hátrafelé a fogantyúkat.



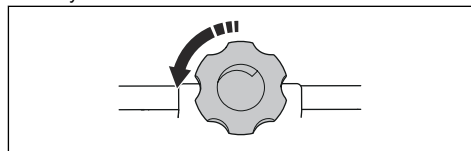
A kés szögének beállítása

A kés szöge fokozatosan állítható.

1. A kés szögének növeléséhez forgassa a késbeállító gombot az óramutató járásával megegyező irányba.



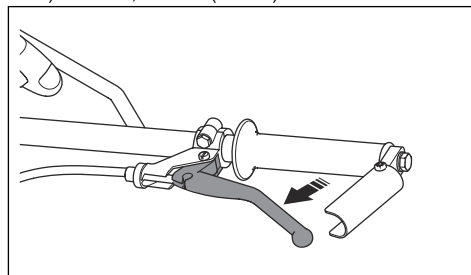
2. A kés szögének csökkentéséhez forgassa a késbeállító gombot az óramutató járásával ellentétes irányba.



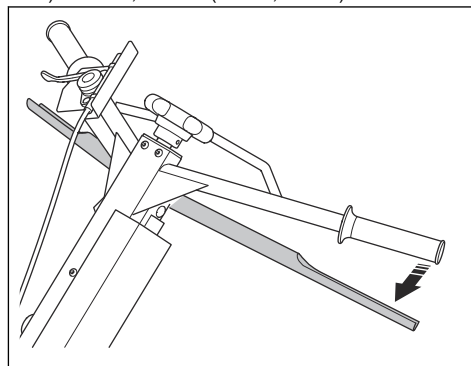
A termék leállítása

1. Engedje el a tengelykapcsolót.

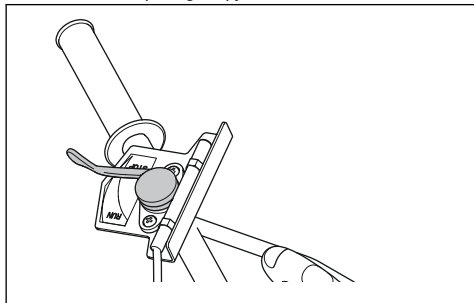
a) BG 245, BG 375 (H5-BC):



b) BG 475, BG 375 (H6-BC, H9-BC):



2. Azonnal állítsa a gázadagolót alaplátra, és hagyja a motort 2–3 percig alaplátra üzemelni.



3. Állítsa „OFF” helyzetbe a motor BE/KI kapcsolóját A motor leáll.

4. Állítsa az üzemyagcsapot „KI” állásba.

Karbantartás

Bevezető



FIGYELMEZTETÉS: A termék karbantartása előtt olvassa el és értelmezze a biztonsággal foglalkozó fejezetet.

A gépen végzett minden szerviz- és javítási munkát szakképzettséget igényel. Garantáljuk a szakképzett szervizszolgáltatást, javítást. Ha viszonteladója nem szervizműhely, forduljon hozzájuk a legközelebbi szervizműhellyel kapcsolatban.

A pótalkatrészeket illetően forduljon az illetékes Husqvarna márkakereskedőhöz vagy szakszervizhez.

Karbantartási terv

* = Kezelő által végzett általános karbantartás. Az utasítások nem szerepelnek ebben a használati utasításban.

X = Az utasítások szerepelnek ebben a használati utasításban.

O = Olvassa el a motor kézikönyvében található utasításokat.

Karbantartás	Használat előtt, 10 üzemóránként	Az első 20 üzemóra után	Havonta, 200 üzemóránként	Évente, 500 üzemóránként
Ellenőrizze, hogy nem szivárog-e az üzemyag vagy az olaj.	*			
Tisztítsa meg a terméket.	X			
Győződjön meg arról, hogy az anyacsavarok és a csavarok szorosan meg vannak-e húzva.	*			
Ellenőrizze az üzemyagszintet és a motorolaj szintjét.	X			
Tisztítsa meg a motor hűtőbordáit.	O			O
Győződjön meg róla, hogy a gázadagoló, a tengelykapcsoló és a szívatókar akadálytalanul mozog.	*			
Légszűrő tisztítása.	X	X		
Ellenőrizze a tengelykapcsoló-bowden épségét, és győződjön meg róla, hogy megfelelően van-e beállítva.	*			
Kenje meg a késtengelyeket.	X	X		
Cseréljen motorolajat.		X	X	X
Cserélje ki a levegőszűrőt.				X

Karbantartás	Használat előtt, 10 üzemóránként	Az első 20 üzemóra után	Havonta, 200 üzemóránként	Évente, 500 üzemóránként
Ellenőrizze a motor fordulatszámát.		O	O	
Ellenőrizze a hajtósíj épségét.			X	
Vizsgálja át és tisztítsa meg a gyújtógyertyát. Szükség esetén cserélje ki a gyújtógyertyát.			O	
Tisztítsa meg a karburátor üzemanyagcsapját.			O	
Tisztítsa meg a hangtompító szikrafogóját.			O	
Állítsa be a szelepfelhézagot a levegőbeömlő nyílás és a kipufogószelepek esetében.				O
Engedje le az üzemanyagot, és tisztítsa meg az üzemanyagtartályt és az üzemanyagszűrőt.				O
Tisztítsa meg és állítsa be a karburátort.				O

A termék tisztítása

- Minden használatot követően távolítsa el a betont a termék felületéről, mielőtt az megkeményedne.
- A termék tisztításához használjon nagynyomású tisztítóberendezést.



VIGYÁZAT: Ne irányítsa a vizet közvetlenül az üzemanyagtartály sapkájára, az elektromos alkatrészekre vagy a motorra.

- Távolítsa el a fogantyún lévő olajat és zsírt.

A motorolajszint ellenőrzése

- Távolítsa el az olajtartály sapkáját és a nivópalcát.
- Törölje le a nivópalcáról az olajat.
- Helyezze vissza teljes mértékben a nivópalcát az olajtartályba.
- Vegye ki a nivópalcát.
- Vizsgálja meg az olajszintet a nivópalcán.
- Ha az olajszint alacsony, tölts fel a tartályt motorolajjal, és ellenőrizze újra az olajszintet. A megfelelő olajtípust illetően tekintse át a következőket: *Műszaki adatok25. oldalon* vagy a motor használati útmutatója.

A motorolaj cseréje –

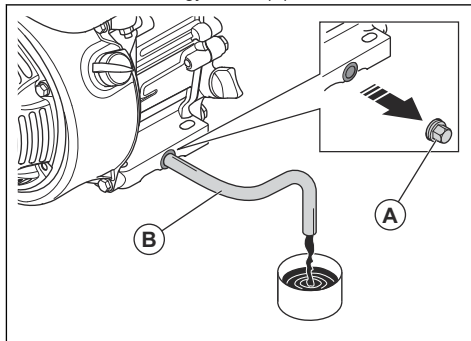
Ha a motor hideg, járassa 1-2 percig, mielőtt leeresztené a motorolajat. Ezáltal a motorolaj felmelegszik, és könnyebb lesz leereszteni.



FIGYELMEZTETÉS: A motorolaj rendkívül forró közvetlenül a motor leállása után. Várja meg, amíg lehűl a motor, mielőtt leereszti az

olajat. Ha motorolaj kerül a bőrére, vízzel és szappannal mossa le.

- Tegyen egy edényt a leeresztő csavar alá a motorolaj számára.
- Távolítsa el az olajleeresztő csavart (A), és csatlakoztasson egy tömlőt (B).



- Döntse meg a terméket, és engedje, hogy az olaj a tartályba távozzon.
- Távolítsa el a tömlőt.
- Helyezze fel, majd húzza meg az olajleeresztő csavart.
- Tölts fel a tartályt friss motorolajjal. A megfelelő olajtípussal kapcsolatban lásd: *Műszaki adatok25. oldalon* vagy a motor használati útmutatóját.
- Ellenőrizze a motorolajszintet.

Légszűrő



FIGYELMEZTETÉS: A levegőszűrő tisztítása és cseréje során használjon jóváhagyott légzésvédőt. A használt levegőszűrő hulladékkezelését megfelelő módon végezze el. A levegőszűrőben lévő por ártalmas az egészségre.



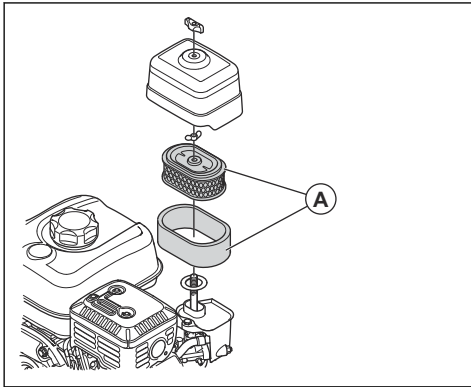
VIGYÁZAT: A károsodott levegőszűrőt mindig cserélje ki, különben a por a motorba fog jutni, és motorkárosodást fog okozni.

A levegőszűrő tisztítása és cseréje



FIGYELMEZTETÉS: Ne fúvassa ki a levegőszűrőt sűrített levegővel. Ez a levegőszűrő károsodását okozza, és megnövekedik a veszélyes por belélegzésének kockázata.

1. Lazítsa meg a levegőszűrőn lévő gombot, majd távolítsa el a levegőszűrő-burkolatot.
2. Távolítsa el a papírszűrő elemet és a szivacs szűrőbetétet (A).



3. Kefe segítségével tisztítsa meg a levegőszűrő hátát.
4. Ellenőrizze, hogy nem károsodtak-e a levegőszűrő elemei.
5. Ütögesse hozzá a papírszűrőt egy kemény felülethez, vagy használjon porszívót a részecskék eltávolítására.



VIGYÁZAT: Ügyeljen, hogy a porszívó fúvókája ne érjen hozzá a papírszűrő elemhez. Tartson kis távolságot. A papírszűrő elem érzékeny felülete károsodik, ha hozzáér valamilyen tárgy.

6. Tisztítsa meg a habszivacs szűrőt szappanos vízzel.
7. Öblítse le tiszta vízzel a habszivacs szűrőt.

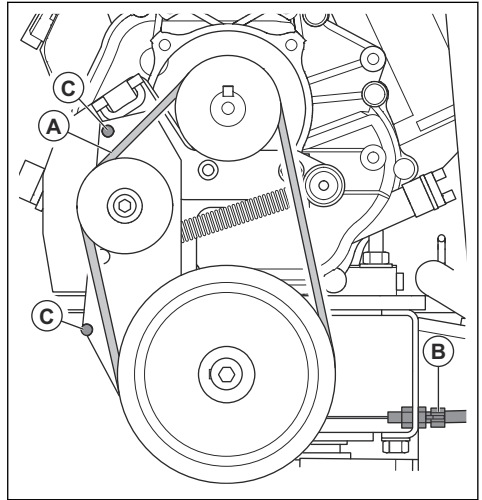
8. Nyomja össze a habszivacs szűrőt a víz eltávolításához, majd várja meg, amíg teljesen megszárad.
9. Kenje be a habszivacs szűrőt motorolajjal.
10. Nyomjon egy tiszta kendőt a légszűrőbetét szivacsához a felesleges olaj eltávolítása érdekében.
11. A levegőszűrő beszereléséhez fordított sorrendben végezze el ezeket a lépéseket.

A hajtósíj ellenőrzése és a tengelykapcsoló-bowden beállítása



FIGYELMEZTETÉS: A terméket kizárólag akkor indítsa el, ha fel van szerelve a hajtósíj burkolata.

1. Állítsa le a motort.
2. Vegye le a hajtósíj burkolatát.
3. Ellenőrizze, hogy nincs-e a hajtósíjban (A) sérülés vagy kopás. Szükség esetén cserélje ki a hajtósíjat.



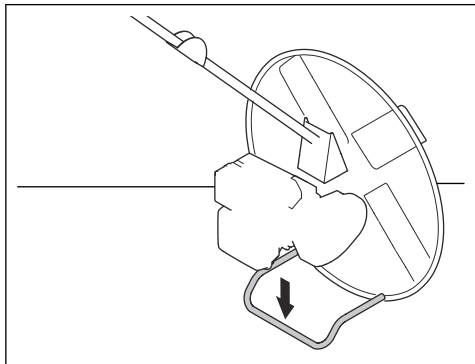
4. Vizsgálja meg a hajtósíj feszességét.
5. Ha a feszesség nem megfelelő, állítson a tengelykapcsoló-bowdenen (B).
6. Vizsgálja meg a hajtósíj helyzetét a csapokhoz (C) képest.
7. Szerelje fel a hajtósíj fedelét.

A berendezés karbantartási pozícióba állítása

A karbantartási pozíció minden olyan karbantartási művelethez használható, amely a berendezés alját, vagyis a kések környékét érinti.

1. Engedje le az üzemanyagot az üzemanyagtartályból.

2. Döntse előre a terméket, amíg stabilan nem áll a tartókereten.

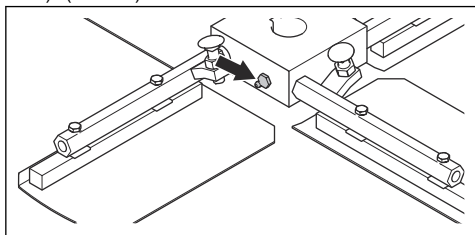


VIGYÁZAT: Ne döntse meg a gépet más irányba. Ha a gépet nem a megfelelő pozícióba állítja, olaj kerülhet a karburátorba.

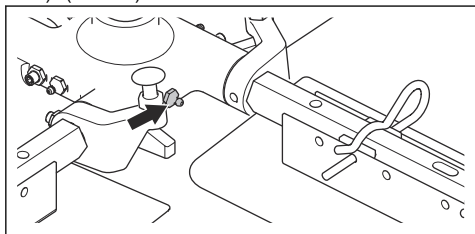
A késtengelyek kenése

- Préselje át a zsírt a zsírzószemekben, amíg az ki nem lép a késtengelyek körül.

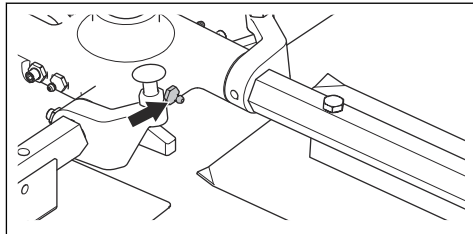
a) (BG 245):



b) (BG 375):

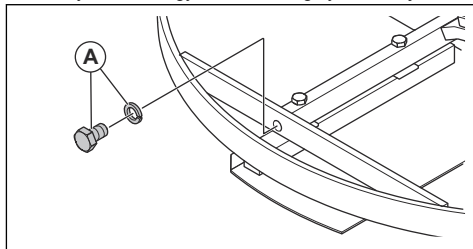


c) (BG 475):

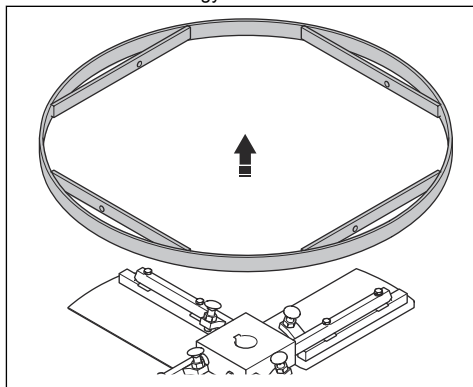


A késtengelyek tisztítása vagy cseréje (BG 245)

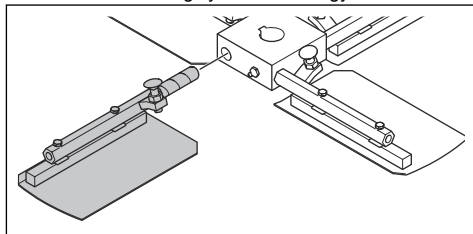
1. Távolítsa el a csavarokat és a csavaralátéteket (A), amelyek a külső gyűrűt a késtengelyeken tartják.



2. Távolítsa el a külső gyűrűt.



3. Húzza ki a késtengelyeket a kerékagyból.

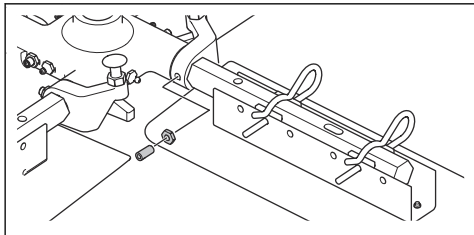


4. Cserélje ki a sérült késtengelyeket.

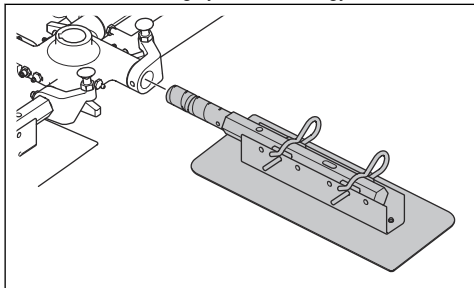
5. Tisztítsa meg az érintkezési felületeket a késtengelyeken és a kerékagyon.
6. Kenje meg az érintkezési felületeket, és szerelje fel a késtengelyeket.

A késtengelyek tisztítása vagy cseréje (BG 375)

1. Távolítsa el az anyákat és a csavarokat a késtengelyekről.



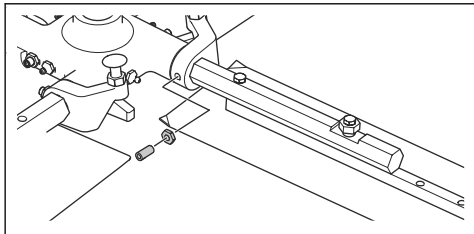
2. Húzza ki a késtengelyeket a kerékagyból.



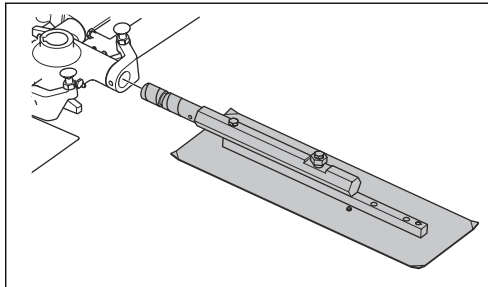
3. Cserélje ki a sérült késtengelyeket.
4. Tisztítsa meg az érintkezési felületeket a késtengelyeken és a kerékagyon.
5. Kenje meg az érintkezési felületeket, és szerelje fel a késtengelyeket.

A késtengelyek tisztítása vagy cseréje (BG 475)

1. Távolítsa el az anyákat és a csavarokat a késtengelyekről.



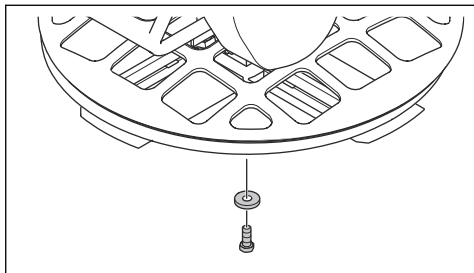
2. Húzza ki a késtengelyeket a kerékagyból.



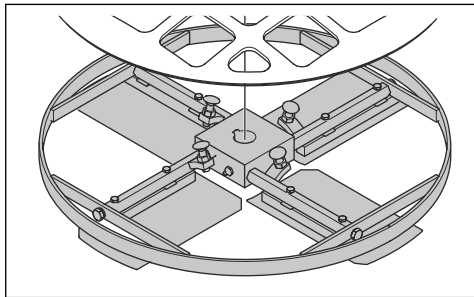
3. Cserélje ki a sérült késtengelyeket.
4. Tisztítsa meg az érintkezési felületeket a késtengelyeken és a kerékagyon.
5. Kenje meg az érintkezési felületeket, és szerelje fel a késtengelyeket.

A nyomásérzékelő lemez csapágójának tisztítása vagy cseréje (BG 245)

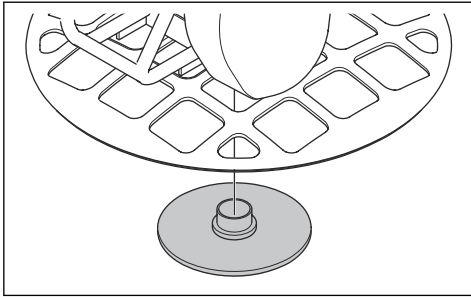
1. Távolítsa el a csavart és a csavaralátétet.



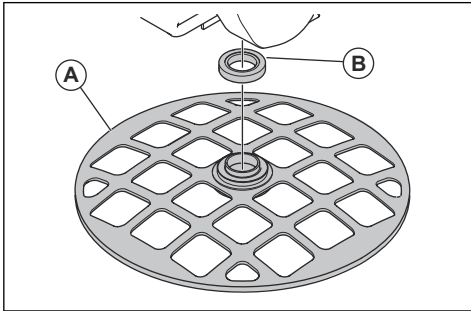
2. Távolítsa el a késszerelvényt. Ha a késszerelvény eltávolítása nehéznek bizonyul, használjon húzószerszámot.



3. Távolítsa el a nyomásérzékelő lemezt.



4. Távolítsa el a védőgyűrűt (A) és a tűgörgős csapágyat (B).



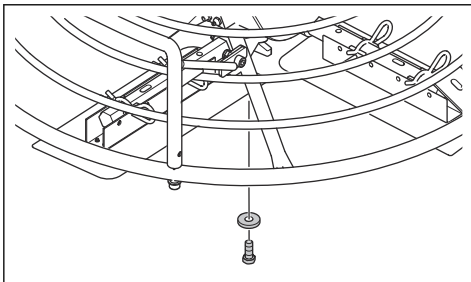
5. Tisztítsa meg az összes alkatrész felületét, majd gondosan kenje meg azokat. Cserélje a sérült alkatrészeket.

6. Kenje meg a tűgörgős csapágyat. A megfelelő zsírtípust lásd: *Műszaki adatok25. oldal*on.

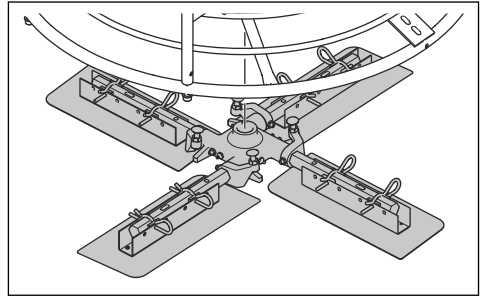
7. Az összeszerelést fordított sorrendben végezze el.

A nyomásérzékelő lemez csapágyának tisztítása vagy cseréje (BG 375, BG 475)

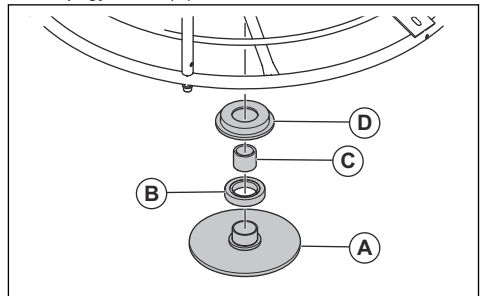
1. Távolítsa el a csavart és a csavarálatétet.



2. Távolítsa el a készzerelvényt. Ha a készzerelvény eltávolítása nehéznek bizonyul, használjon húzószerszámot.



3. Távolítsa el a nyomásérzékelő lemezt (A), a golyóscsapágyat (B), a perselyt (C) és a csapágylemez (D).



4. Tisztítsa meg az összes alkatrész felületét, majd gondosan kenje meg azokat.

5. Kenje meg a golyóscsapágyat. A megfelelő zsírtípust lásd: *Műszaki adatok25. oldal*on.

6. Az összeszerelést fordított sorrendben végezze el.

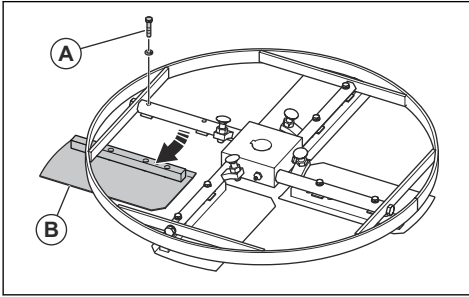
A kések cseréje (BG 245)



FIGYELMEZTETÉS: A kések cseréje előtt állítsa le a berendezést, és hagyja lehűlni a motort.

1. Állítsa a terméket karbantartási pozícióba. Lásd: *A berendezés karbantartási pozícióba állítása16. oldal*on.

2. Távolítsa el a csavarokat (A), és a cserélje ki a késeket (B).



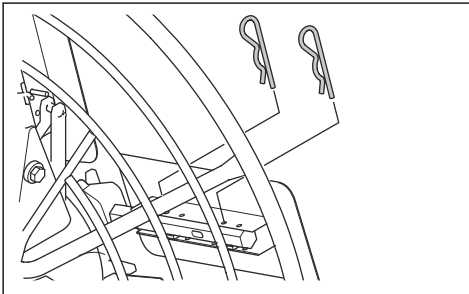
3. Kenje meg a késtengelyeket. Lásd: *A késtengelyek kenése 17. oldalon.*

A kések cseréje (BG 375)



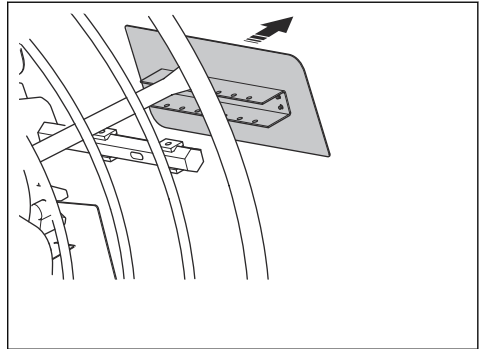
FIGYELMEZTETÉS: A kések cseréje előtt állítsa le a berendezést, és hagyja lehűlni a motort.

1. Állítsa a terméket karbantartási pozícióba. Lásd: *A berendezés karbantartási pozícióba állítása 16. oldalon.*
2. Lazítsa meg a késeket.
 - a) Gyorskioldós csatlakozóval felszerelt kések esetén húzza ki a rugós kapcsokat.

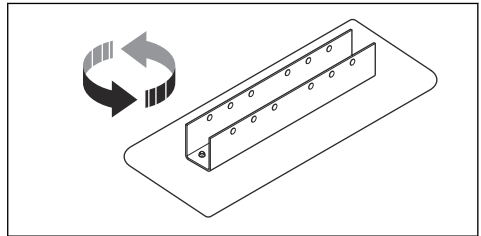


- b) Nem gyorskioldós csatlakozóval szerelt kések esetén távolítsa el a csavarokat.

3. Cserélje ki a késeket.



- a) Ha a kés csak az egyik élén kopik, fordítsa el 180 fokkal, és helyezze vissza.



- b) Ha a kés az elülső és a hátsó élénél kopott, cserélje ki egy új késre.

4. Kenje meg a késtengelyeket. Lásd: *A késtengelyek kenése 17. oldalon.*

A kések cseréje (BG 475)

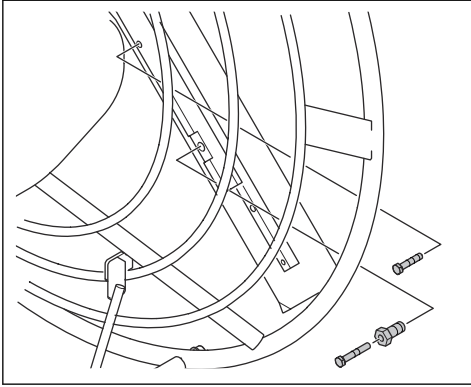


FIGYELMEZTETÉS: A kések cseréje előtt állítsa le a berendezést, és hagyja lehűlni a motort.

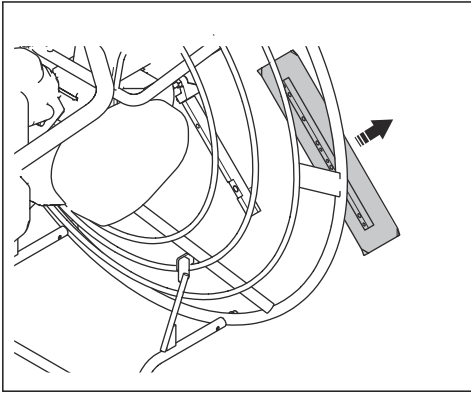
Megjegyzés: Ez a késtípus a (BG 375) típushoz is rendelkezésre áll.

1. Állítsa a terméket karbantartási pozícióba. Lásd: *A berendezés karbantartási pozícióba állítása 16. oldalon.*

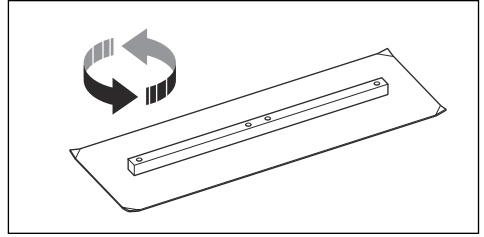
2. Távolítsa el a csavarokat.



3. Cserélje ki a késeket.



a) Ha a kés csak az egyik élén kopik, fordítsa el 180 fokkal, és helyezze vissza.



b) Ha a kés az elülső és a hátsó élénél kopott, cserélje ki egy új kése.

4. Kenje meg a késtengelyeket. Lásd: *A késtengelyek kenése 17. oldalon.*

Sebességváltó

A sebességváltón nem szükséges karbantartást végezni. Ha a sebességváltót szétszerelte vagy javította, bízva az olajcserét a szervizközpontra. Az ajánlott olajminőséget lásd: *Műszaki adatok 25. oldalon.*

Hibaelhárítás

Probléma	Ok	Megoldás
A termék nem indul.	Kiürült az üzemanyagtartály.	Töltse fel az üzemanyagtartályt.
	A motor BE/KI kapcsolója „KI” állásban van.	Állítsa „BE” helyzetbe a motor BE/KI kapcsolóját.
	Az üzemanyagcsap el van zárva.	Nyissa ki az üzemanyagszelepet.
	A motor hideg.	Zárja el a szívatót.
	Meghibásodott a motor.	Olvassa el a motor használati útmutatóját.
A kések nem forognak, vagy túl lassan forognak, amikor a tengelykapcsoló sebességben van.	A hajtósíj megsérült.	Cserélje ki a hajtósíjat.
	A hajtósíj feszessége a szíjtárcsák körül nem kielégítő.	Állítsa be a tengelykapcsoló-bowden feszességét.
	A tengelykapcsoló-bowden elszakadt.	Cserélje ki a tengelykapcsoló-bowdent.

Probléma	Ok	Megoldás
A kések nem forognak egyenletesen.	A motor hideg.	Hagyja 2-3 percen át alapjáraton működni a motort, mielőtt megkezdené a berendezés használatát.
	A motor fordulatszáma túl alacsony, amikor a tengelykapcsoló sebességben van.	Mielőtt sebességbe tenné a tengelykapcsolót, növelje a motor fordulatszámát maximális gázra.
	BG 245 és BG 375 esetén: lebegőtárcsát használtak, a beton pedig túl friss.	A berendezés használata előtt hagyja megszáradni a betont.
	Meghibásodott a motor.	Olvassa el a motor használati útmutatóját.
	A sebességváltó hibás.	Javítsa meg vagy cserélje ki a sebességváltót.
A berendezés rázkódik.	1 vagy több kés elgörbült vagy hibás.	Cserélje ki a sérült késeket.
	1 vagy több kés nem mozdul el megfelelően a kerékagyban.	Vegye le a pengéket. Tisztítson és kenjen meg minden érintkezési felületet.
	A nyomásérzékelő lemez elgörbült vagy hibás.	Cserélje ki a nyomásérzékelő lemezt.
A késbeállító szerkezet hibás.	A tengelykapcsoló-bowden elszakadt.	Cserélje ki a tengelykapcsoló-bowdent.
	1 vagy több kés nem mozdul el megfelelően a kerékagyban.	Vegye le a pengéket. Tisztítson és kenjen meg minden érintkezési felületet.
	A nyomásérzékelő lemez nem mozdul el függőlegesen.	Szerelje le a késszerelvényt. Tisztítson és kenjen meg minden érintkezési felületet.
	A fogantyún lévő késbeállító kapcsoló meghibásodott.	Vizsgálja meg a késbeállító kapcsoló minden elemét, hogy nincsenek-e megsérülve, és szükség esetén cserélje ki őket.

Szállítás, tárolás és ártalmatlanítás

Szállítás



FIGYELMEZTETÉS: A szállítás során körültekintően járjon el. A termék nehéz, és leesése esetén súlyos sérüléseket okozhat.

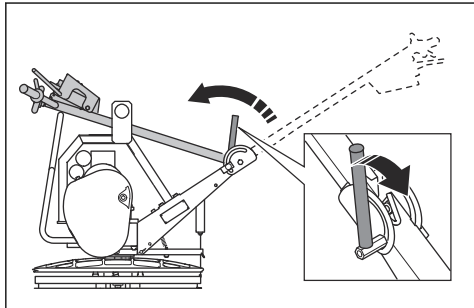
- Hajtsa be a fogantyút. Lásd: *A termék szállítási pozícióba állítása* 23. oldalon.
- Ha opcionális lebegőtárcsa van felszerelve a berendezésre, szállítás előtt távolítsa el.
- Amikor járművel szállítja a terméket, ügyeljen arra, hogy a termék megfelelően legyen rögzítve és ne mozdulhasson el. Csatlakoztasson egy

rögzítőhevedert a fogantyúra és a járműre. Helyezzen fel egy rögzítőhevedert a gép karbantartási pozícióját segítő tartókeretre és a járműre.

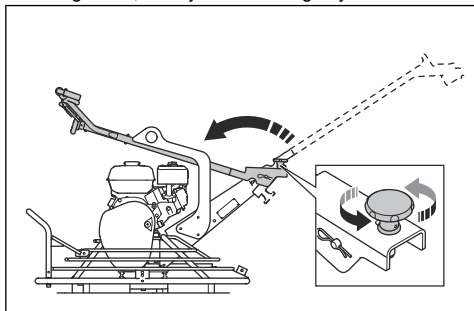
- A szállítás során ne fektesse az oldalára a terméket. A termék alsó oldalának mindig lefelé kell néznie.

A termék szállítási pozícióba állítása

- A(z) BG 245 esetében: Lazítsa meg a fogantyút, és hajtsa előre.

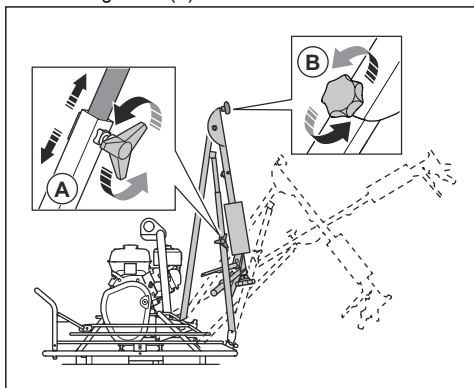


- A(z) BG 375 (H5-BC) esetében: Lazítsa meg a zárógombot, és hajtsa előre a fogantyút.



- A BG 375 (H6-BC, H9-BC) és BG 475 esetében:

- a) Lazítsa meg a fogantyú alsó részén (A) lévő zárógombot és a középső csuklón lévő zárógombot (B).



- b) Tolja előre a fogantyú alsó részét.
- c) Hajtsa hátra a fogantyú felső részét.

A termék megemlése



FIGYELMEZTETÉS: Ügyeljen arra, hogy az emelőberendezés megfelelő méretű legyen. A termék típusabláján látható a termék tömege.



FIGYELMEZTETÉS: Sérült terméket ne emeljen meg. Ügyeljen arra, hogy az emelőszem helyesen legyen csatlakoztatva, és ne legyen sérült.



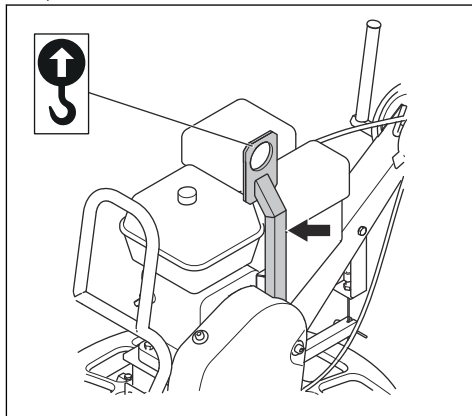
FIGYELMEZTETÉS: Ne sétáljon és ne maradjon az emelés alatt álló termék alatt vagy közelében.

- Csatlakoztassa az emelőberendezést az emelőfűlőhöz.

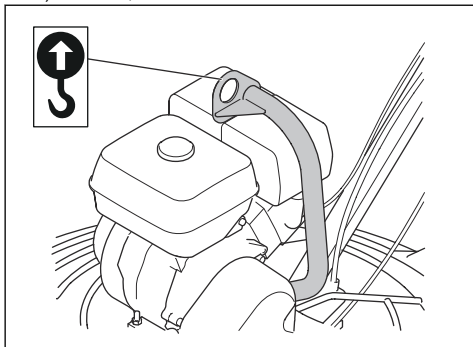


FIGYELMEZTETÉS: Ne használjon fémkampókat, láncokat vagy egyéb, durva éllel rendelkező emelőberendezéseket, amelyek az emelőfűlő károsodását okozhatják.

- a) BG 245:



b) BG 375, BG 475:



A karbantartási pozícióba helyezéshez egy működtetőfogantyú és egy tartókeret áll rendelkezésre, amelyek erős szerkezetük révén segítséget nyújtanak a megemelt berendezés megtartásában.



VIGYÁZAT: Ne emelje meg a berendezést a védőgyűrűnél.

Tárolás

- Tárolás előtt tisztítsa meg a terméket.
- Ha a tárolás előtt karbantartást kíván végezni a berendezésen, győződjön meg arról, hogy az üzemanyagtartály legfeljebb félig van tele. Ellenkező esetben fennáll a veszélye, hogy az üzemanyag kifolyik az üzemanyagtartály zárósapkáján lévő szellőzőnyíláson át.
- Tartsa a terméket száraz és fagymentes helyen.
- Tartsa a terméket zárható helyen, ahol gyermek vagy jogosulatlan személy nem férhet hozzá.

Hulladékkezelés

- Kövesse a helyi újrahasznosítási előírásokat és a vonatkozó szabályozásokat.
- A használt vagy felesleges vegyi anyagot, például a motorolajat vagy az üzemanyagot, adja le egy szervizközpontban vagy egy erre kijelölt gyűjtőponton.
- A már nem használt terméket, küldje vissza a Husqvarna kereskedőhöz, vagy adja le egy újrahasznosítási ponton.

Műszaki adatok

Műszaki adatok

	BG 245	BG 375 H5-BC	BG 375 H6-BC	BG 375 H9-BC	BG 475
Nettó tömeg, kg/font	58/128	83/183	90,5/200	98/216	101/222,7
Üzemi súly, EN500, kg/ font	60/132	87/192	93/205	102/225	105/231,5
Motor márkája, típusa	Honda, GX 120	Honda, GX 160	Honda, GX 200	Honda, GX 270	Honda, GX 270
Teljesítmény: kW/LE / ford./perc ¹	2,6/3,5 @ 3600	3,6/4,8 @3600	4,1/5,5 @3600	6,3/8,5 @3600	6,3/8,5 @3600
Készségesség, ford./perc	40-115	40-115	40-115	40-115	40-115
Fogantyú típusa	Rövid össze- csukható	Behajtható, csökkentett rez- gésű	Hosszú, lehajt- ható	Hosszú, lehajt- ható	Hosszú, lehajt- ható
Tengelykapcsoló típusa	Szíjas tengely- kapcsoló	Szíjas tengely- kapcsoló	Szíjas tengely- kapcsoló	Szíjas tengely- kapcsoló	Szíjas tengely- kapcsoló
Késszögbeállítás módja	Csavarás	Csavarás	Csavarás	Csavarás	Csavarás
A késkarok típusa	Csavarozható	Gyorskioldó/ csavarozható	Gyorskioldó/ csavarozható	Gyorskioldó/ csavarozható	Csavarozható
Karbantartási keret	n.a.	Standard	Standard	Standard	Standard
Üzemanyagtartály űrtar- talma, l/qts	2,5/2,6	3,1/3,3	3,1/3,3	5,3/5,6	5,3/5,6
Olajtartály űrtartalma, l/qts	0,6/0,63	0,6/0,63	0,6/0,63	0,6/0,63	1,1/1,16
Üzemanyag-fogyasztás, l/óra vagy qts/óra	1,0 vagy 1,06	1,4 vagy 1,5	1,7 vagy 1,8	2,4 vagy 2,5	2,4 vagy 2,5
Sebességváltó olajkapa- cитета, l/qts	0,55/0,58	0,55/0,58	0,55/0,58	0,55/0,58	0,55/0,58
Üzemanyag	Ólmozatlan benzin, max. 10% etanol	Ólmozatlan benzin, max. 10% etanol	Ólmozatlan benzin, max. 10% etanol	Ólmozatlan benzin, max. 10% etanol	Ólmozatlan benzin, max. 10% etanol
Motorolaj	SAE 10W-30, SJ API osztály	SAE 10W-30, SJ API osztály	SAE 10W-30, SJ API osztály	SAE 10W-30, SJ API osztály	SAE 10W-30, SJ API osztály
Zsír, késbeállító tengely	Shell Gadus S2 V100 vagy az- zal egyenértékű	Shell Gadus S2 V100 vagy az- zal egyenértékű	Shell Gadus S2 V100 vagy az- zal egyenértékű	Shell Gadus S2 V100 vagy az- zal egyenértékű	Shell Gadus S2 V100 vagy az- zal egyenértékű

¹ A motor gyártója által meghatározottnak megfelelő. A motor feltüntetett névleges teljesítménye az adott motormodell tipikus legyártott motorjának a J1349/ISO1585 sz. SAE-szabvány szerint mért átlagos nettó teljesítménye (a megadott fordulatszám mellett). A sorozatgyártott motorok esetén ez az érték eltérő lehet. A végső termékbe épített motor tényleges leadott teljesítménye az üzemi fordulatszámtól, a környezeti körülményektől és egyéb értékektől függ.

	BG 245	BG 375 H5-BC	BG 375 H6-BC	BG 375 H9-BC	BG 475
Hajtóműolaj	Shell Omala S4 WE 460	Shell Omala S4 WE 460	Shell Omala S4 WE 460	Shell Omala S4 WE 460	Shell Omala S4 WE 460

Az adott motorral kapcsolatos további tudnivalókat és kérdéseket illetően tekintse át a motor használati

útmutatóját, vagy látogasson el a motor gyártójának weboldalára.

Zajkibocsátás	BG 245	BG 375 H5-BC	BG 375 H6-BC	BG 375 H9-BC	BG 475
Mért hangteljesítményszint (L_w), dB (A), megközelítőleg 1 pW^2	97	104	104	104	104
Hangnyomásszint L_p a kezelő fülénél, dB(A) ³	84	92	92	92	92

Rezgésszintek ⁴	BG 245	BG 375 H5-BC	BG 375 H6-BC	BG 375 H9-BC	BG 475
Rezgés, három tengelyes érték, szint: a_h , m/s^2	6,2	3,5	3,5	3,5	3,5

Opcionális tartozékok tömege	BG 245	BG 375 H5-BC	BG 375 H6-BC	BG 375 H9-BC	BG 475
Lebegőtárcsa, kg/font	6,7/14,7	16/35,3	16/35,3	16/35,3	n.a.
Lebegőtárcsa, mm/hüvelyk	610/24	945/37,2	945/37,2	945/37,2	n.a.
Simítópengék, 4 egység, kg/font	3,1/6,9	5,2/11,4	5,2/11,4	5,2/11,4	6,4/14,1
Simítókés, mm/hüvelyk	600/23,6	900/35,4	900/35,4	900/35,4	1140/44,9
Védőgyűrű, mm/hüvelyk	615/24,2	950/37,4	950/37,4	950/37,4	1200/47,2
Lebegőkés, 4 egység, kg/font	n.a.	9/19,8	9/19,8	9/19,8	12,4/27,3
Lebegőtárcsa, mm/hüvelyk.	n.a.	945/37,2	945/37,2	945/37,2	1160/45,7

Zajra és rezgésre vonatkozó nyilatkozat

A nyilatkozatban szereplő értékeket laboratóriumi tesztelés keretében állapították meg az említett irányelvek vagy szabványok figyelembevételével, és alkalmasak összevetésre más olyan termékek nyilatkozatában szereplő értékeivel, amelyeket ugyanezen irányelvek vagy szabványok figyelembevételével teszteltek. Ezek a nyilatkozatban

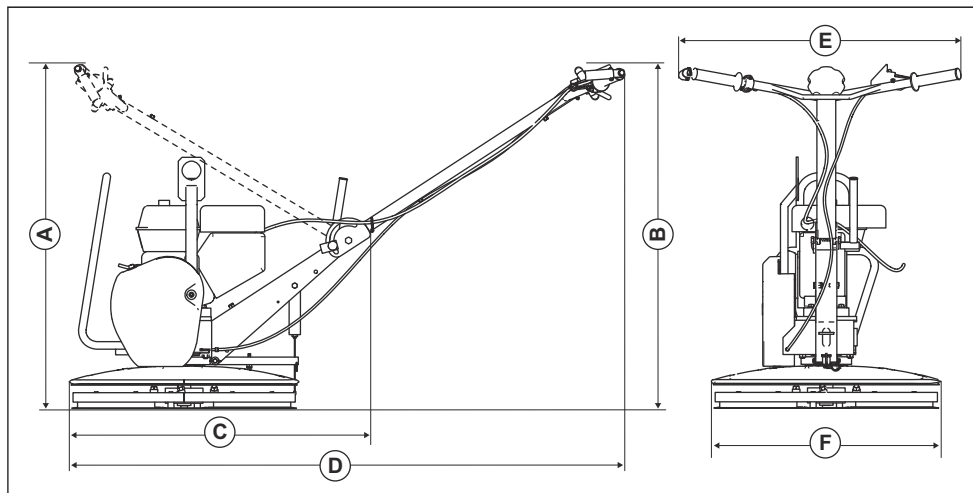
szereplő értékek nem használhatók kockázatértékelési célokra, és az adott munkavégzési területeken mért értékek magasabbak lehetnek. A tényleges kitétségi értékek és az egyéni felhasználókra vonatkozó sérülési kockázatok egyediek, és függnek attól, hogy milyen a felhasználók munkavégzési stílusa, hogy milyen anyagban használják a terméket, valamint hogy milyen hosszú a felhasználó expozíciós ideje, milyen a fizikai állapota, és milyen állapotban van a termék.

² Mért hangteljesítményszint (L_w) az EN 12649 és EN ISO 3744 szabványban foglaltak szerint. Pontatlanság (K_{wA}) 2,5 dB (A).

³ Hangnyomásszint (L_p) az EN ISO 12649 és EN ISO 11201 szabványban foglaltak szerint. Pontatlanság K_{pA} 2,5 dB (A).

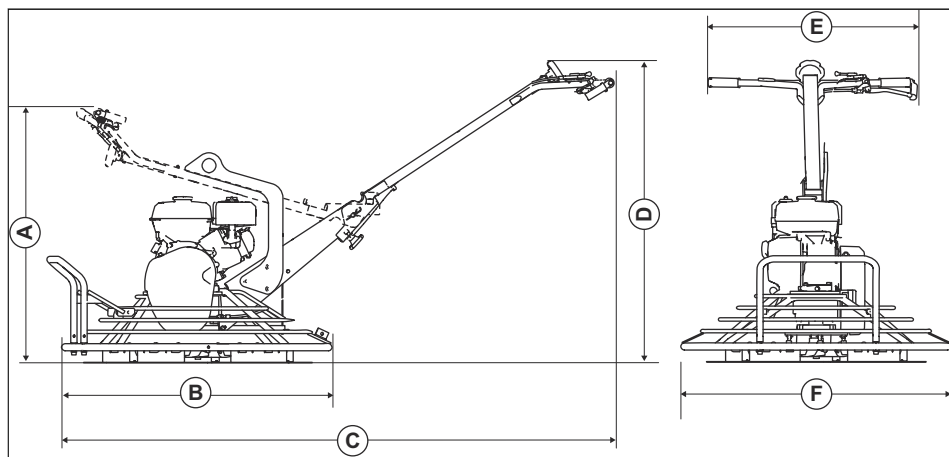
⁴ **Rezgésérték az EN 12649 szabványnak megfelelően. A rezgésszintre vonatkozó jelentési adatok az 1,5/ m^2 típusú statisztikus ingadozásával (szórásával) rendelkeznek.**

Termék mérete, BG 245



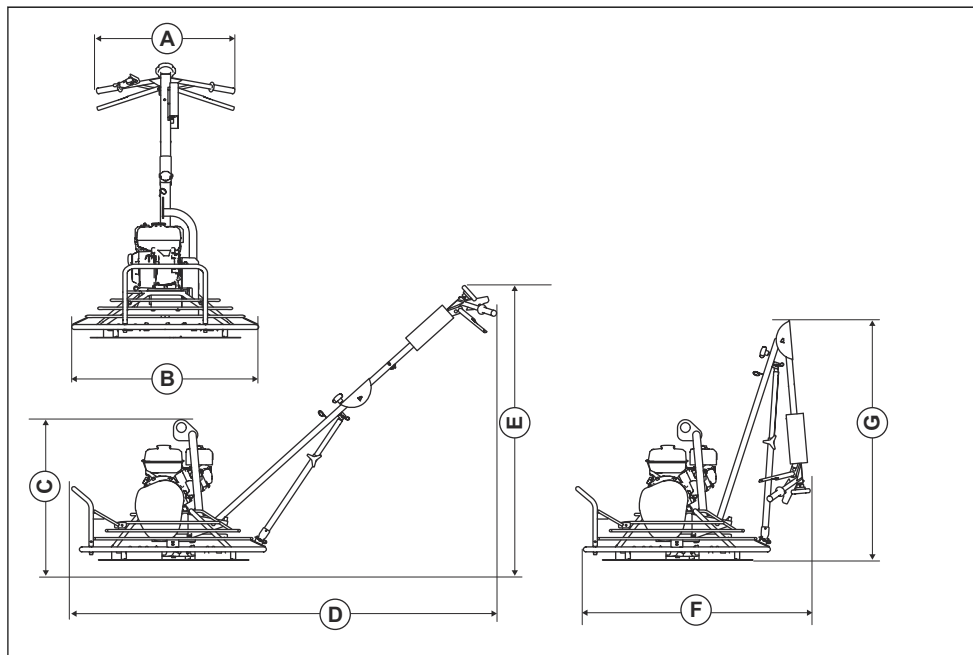
A	Magasság lehajtott fogantyúval, mm/hüvelyk	850/33,5	D	Hossz a fogantyúval együtt, mm/hüvelyk	1449/57,0
B	Fogantyú magassága, mm/hüvelyk	929/36,6	E	Fogantyú szélessége, mm/hüvelyk	631/24,8
C	Hosszúság lehajtott fogantyúval, mm/hüvelyk	799/31,5	F	Készerelevény szélessége, mm/hüvelyk	610/24,0

Termék mérete, BG 375 (H5-BC)



A	Magasság lehajtott fogantyúval, mm/hüvelyk	1100/43,3	D	Fogantyú magassága, mm/hüvelyk	1060/41,7
B	Hosszúság lehajtott fogantyúval, mm/hüvelyk	1220/48	E	Fogantyú szélessége, mm/hüvelyk	735/28,9
C	Hossz a fogantyúval együtt, mm/hüvelyk	1950/76,8	F	Késszerelvény szélessége, mm/hüvelyk	950/37,4

Termék mérete, BG 375 (H6-BC, H9-BC), BG 475



A	Fogantyú szélessége, mm/ hüvelyk	700/27,6	E	Fogantyú magassága, mm/ hüvelyk	1300/51,2
B	Késszerelvény szélessége, mm/hüvelyk	950/37,4	F	Hosszúság lehajtott fogan- tyúval, mm/hüvelyk	1120/44,1
C	Magasság fogantyú nélkül, mm/hüvelyk	795/31,3	G	Magasság lehajtott fogan- tyúval, mm/hüvelyk	1220/48
D	Hossz a fogantyúval egy- ütt, mm/hüvelyk	2275/89,6			

EK megfelelési nyilatkozat

EK megfelelési nyilatkozat

A **Husqvarna AB**, SE-561 82 Huskvarna, Sweden (tel.: +46-36-146500), a saját felelősségére kijelenti, hogy a termék:

Leírás	Betonsimító gép, rotoros
Márka	Husqvarna
Típus/modell	BG 245, BG 375, BG 475
Megjelölés	2019-es és újabb sorozatszámok

teljes mértékben megfelel a következő EU-irányelveknek és rendeleteknek:

Irányelv/rendelet	Leírás
2006/42/EK	„gépre vonatkozó”
2014/30/EU	„elektromágneses megfelelésre vonatkozó”

valamint hogy az alábbi harmonizált szabványok és/vagy műszaki előírások kerültek alkalmazásra;

EN 12649:2008+A1:2011

Partille, 2019-12-09



Martin Huber

K+F igazgató, Betonfelületek és -padlók

Husqvarna AB, Építőipari részleg

A műszaki dokumentációk felelőse



www.husqvarnacp.com

Eredeti útmutatás

1140377-58



2021-03-05