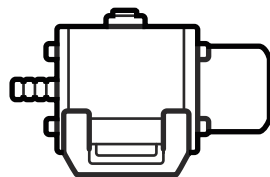




# Husqvarna®



## EP 121B, EP 271B, EP 371B, EP 601B

HU	Használati utasítás	2-13
PL	Instrukcja obsługi	14-26
SK	Návod na obsluhu	27-38
CS	Návod k použití	39-50
SR	Priručnik za rukovaoca	51-62

# TARTALOMJEGYZÉK

Bevezető.....	2	Hibaelhárítás.....	8
Biztonság.....	3	Tárolás és leselejtezés.....	9
Üzemeltetés.....	5	Műszaki adatok.....	10
Karbantartás.....	6	EK megfelelőségi nyilatkozat.....	13

## Bevezető

### Termékleírás

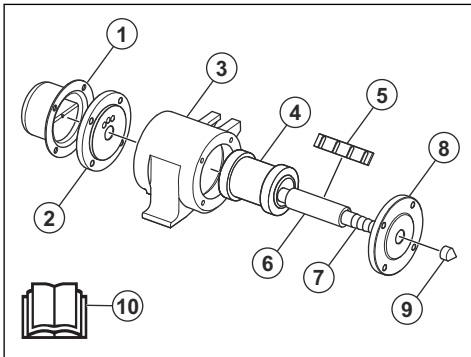
A termék egy betonvibrátor. A termék pneumatikus működetésű motorral rendelkezik, amely mindössze két mozgó alkatrészt tartalmaz. A sűrített levegő a légszelepen keresztül jut el a termékhez.

Opcionális berendezésként egy automatikus kenőberendezés is felszerelhető. Az automatikus kenőberendezést a légkompresszor gyártója biztosítja.

### Rendeltetészerű használat

A termék kizárólag professzionális használatra szolgál. A termék eltávolítja a légbuborékokat a nedves betonból. Ne használja a terméket egyéb feladatokra.

### A termék áttekintése



1. Hátsó burkolat
2. Hátsó perem
3. Ház
4. Rotor
5. Lamella
6. Nyél
7. Levegőcsatlakozó
8. Elülső perem

9. Elülső fedél
10. Kezelői kézikönyv

### Adattábla

1	Husqvarna	Husqvarna AB	7
2	Type	561 82 Husqvarna	
3	Serial No.	Sweden	
4	Working Air Pressure	kg/cm <sup>2</sup>	
5	Air Consumption	m <sup>3</sup> /min	
6	Year of Mfg.	Made in India	6

Icons: EAC, CE, and a warning symbol.

1. Terméktípus
2. Sorozatszám
3. Légnomás, kg/m<sup>2</sup>
4. Levegőfogyasztás, m<sup>3</sup>/perc
5. Gyártási év
6. Származási hely
7. Gyártó

### Termékszavatosság

A termékszavatosságra vonatkozó jogszabályok értelmében nem vagyunk felelősek a termékeink által okozott károkért az alábbi esetekben:

- a termék javítását helytelenül végezték;
- a termék javítása nem a gyártótól származó vagy általa jóváhagyott alkatrészekkel történt;
- a terméket nem a gyártótól származó vagy általa jóváhagyott kiegészítővel szerelték fel;
- a termék javítását nem hivatalos szakszerviz vagy jóváhagyott egyéb szerviz végezte.

---

# Biztonság

---

## Biztonsági meghatározások

A figyelmeztetések, óvintézkedések és megjegyzések a használati utasítás kiemelten fontos részeire hívják fel a figyelmet.



**FIGYELMEZTETÉS:** Akkor használatos, ha a kézikönyv utasításainak be nem tartása esetén fennáll a kezelő vagy a közelben tartózkodók sérülésének vagy halálának veszélye.



**VIGYÁZAT:** Akkor használatos, ha a kézikönyv utasításainak be nem tartása esetén fennáll a vagyoni kár, illetve a termék vagy a környező terület károsodásának veszélye.

**Megjegyzés:** További információt biztosít az adott helyzetben szükséges tennivalókról.

## Általános biztonsági utasítások



**FIGYELMEZTETÉS:** A termék használata előtt olvassa el az alábbi figyelmeztetéseket.

- Ez a termék veszélyes szerszám, ha nem körültekintően járnak el a használata során, vagy nem megfelelőképpen használják. A gép a kezelő és mások súlyos sérülését és halálát okozhatja. A termék használata előtt mindenképpen olvassa el figyelmesen a jelen használati utasítás tartalmát.
- Tegyen el minden figyelmeztetést és utasítást.
- Minden vonatkozó törvénynek és előírásnak meg kell felelni.
- A gépkezelőnek és a gépkezelő munkaadójának ismernie kell a termék kezelésével kapcsolatos kockázatokat, és meg kell akadályozniuk őket.
- Senkinek ne engedélyezze a termék használatát, amíg figyelmesen el nem olvasta a használati utasítás tartalmát.
- Ne használja a terméket, ha nem kapott képzést a használatára. Ügyeljen arra, hogy minden kezelő képzésben részesüljön.
- A terméket gyermekek nem használhatják.
- Kizárólag jóváhagyott személyek számára engedélyezze a termék használatát.
- A kezelő tartozik felelősséggel az olyan balesetekért, amelyek más személyekkel vagy vagyontárgyaikkal történnek.
- Ne használja a terméket, ha fáradt, beteg, illetve alkohol, drog vagy gyógyszer hatása alatt áll.
- Mindig megfontoltan és előrelátóan cselekedjen.

- A termék működés közben elektromágneses mezőt hoz létre. Ez bizonyos körülmények esetén hatással lehet az aktív vagy passzív orvosi implantátumokra. A súlyos sérülések és a halál kockázatának csökkentése érdekében azt javasoljuk, hogy az orvosi implantátumot használó személyek a termék alkalmazása előtt kérjék ki az orvosuk vagy az orvosi implantátum gyártójának tanácsát.
- Tartsa tisztán a terméket. Ügyeljen arra, hogy a jelek és címkek jól olvashatóak legyenek.
- Ne használja a terméket, ha hibás.
- Ne végezzen módosításokat a terméken.
- Ne működtesse a terméket, ha előfordulhat, hogy más személyek módosításokat végeztek a terméken.

## Biztonsági utasítások az üzemeltetéshez



**FIGYELMEZTETÉS:** A termék használata előtt olvassa el az alábbi figyelmeztetéseket.

- Mindenképpen legyen tisztában azzal, hogy vészhelyzet esetén hogyan kell gyorsan leállítani a terméket.
- A kezelőnek megfelelő fizikai erővel kell rendelkeznie a termék biztonságos működtetéséhez.
- Használjon személyi védőfelszerelést. Lásd: *Személyi védőfelszerelés5. oldalon.*
- Győződjön meg arról, hogy csak illetékes személyek tartózkodnak a munkavégzési területen.
- Tartsa tisztán és megfelelő fényviszonyok között a munkavégzési területet.
- A gép működtetése során ügyeljen a biztonságos, stabil testtartásra.
- Győződjön meg arról, hogy a fogantyún nincs zsír vagy olaj.
- Ne használja a terméket tűz- vagy robbanásveszélyes területeken.
- A termék nagy sebességgel tárgyakat repíthet szét. Ügyeljen arra, hogy a munkaterületen tartózkodó személyek jóváhagyott személyi biztonsági felszerelést viseljenek. Távolítsa el a mozdítható tárgyakat a munkaterületről.
- Mielőtt magára hagyná a terméket, állítsa le és válassza le az áramforrásról.
- Ügyeljen, nehogy ruházat, hosszú haj vagy lelógó ékszerek kerüljenek a mozgó alkatrészek közé.
- Ne üljön rá a termékre.
- Ne üsse meg a terméket.
- Ügyeljen arra, nehogy Ön vagy mások a munkaterületen felbukhassanak a kábeleken, tömlőkben vagy tengelyekben.

- A termék működtetése előtt derítse ki, hogy vannak-e elrejtett vezetékek, elektromos kábelek vagy egyéb áramforrások a területen. A terméket csak akkor működtesse, ha megbizonyosodott arról, hogy a munkaterület biztonságos.

## Porvédelem



**FIGYELMEZTETÉS:** A termék használata előtt olvassa el az alábbi figyelmeztetéseket.

## Rezgéssel kapcsolatos biztonsági tudnivalók



**FIGYELMEZTETÉS:** A termék használata előtt olvassa el az alábbi figyelmeztetéseket.

- A termék működtetése során rezgések jutnak a termékből a gépkezelőbe. A termék rendszeres és gyakori működtetése a gépkezelő sérüléseit okozhatja, vagy súlyosbíthatja a sérüléseket. Sérülések érhetnek az ujjakat, a kézfejet, a csuklót, a kart, a vállat és/vagy az idegeket és más testrészek vérellátását. A sérülések súlyos elesettséget és/vagy maradandó károsodást okozhatnak, és hetek, hónapok vagy évek elteltével fokozódhatnak. A lehetséges sérülések magukban foglalják a keringési rendszer, az idegrendszer, az ízületek és egyéb testrészek károsodását.
- A tünetek a termék működtetése során és máskor egyaránt jelentkezhetnek. Ha tüneteket észlel, és folytatja a termék működtetését, akkor a tünetek súlyosbodhatnak vagy állandósulhatnak. Ha az alábbi vagy egyéb tünetek jelentkeznek, kérjen orvosi segítséget:
  - Zsibbadás, érzéskiesés, bizsergés, szúró érzés, fájdalom, égő érzés, lüktetés, merevség, ügyetlenség, erőtlenség, a bőr színének vagy felületének megváltozása.
- A tünetek hideg hőmérséklet esetén erősödhetnek. Ha a terméket hideg környezetben működteti, viseljen meleg ruházatot, és tartsa melegen a kezét.
- A helyes rezgésszint fenntartása érdekében a termék karbantartását és működtetését a használati utasításban foglaltaknak megfelelően végezze.
- A termék fel van szerelve egy rezgéscsillapító rendszerrel, amely csökkenti a fogantyúból a kezelőbe jutó rezgéseket. Hagyja, hogy a termék Ön helyett dolgozzon. Ne nyomja erővel a terméket. Tartsa szorosan a terméket a fogantyúknál fogva, de ügyeljen arra, hogy ÖN irányítsa és biztonságos módon működtesse a terméket. Ne nyomja bele a szükségesnél nagyobb mértékben a fogantyúkat a végűtközőkbe.
- Kizárólag a fogantyún vagy a fogantyúkon tartsa a kezét. Minden más testrészét tartsa a terméktől távol.
- Ha hirtelen erős rezgést érez, azonnal állítsa le a terméket. Ne folytassa a gép működtetését, amíg meg nem szüntette a felerősödött rezgés okát.

## Zajvédelem



**FIGYELMEZTETÉS:** A termék használata előtt olvassa el az alábbi figyelmeztetéseket.

- A magas zajszintek és a hosszú távú zajártalom halláskárosodást okozhat.
- A zajszint minimális szinten tartása érdekében a termék karbantartását és működtetését a használati utasításban foglaltaknak megfelelően végezze.
- A termék használatakor viseljen jóváhagyott hallásvédőt.
- Hallásvédő használata közben is figyeljen a veszélyjelzésekre és a kiáltásokra. A termék leállítása esetén távolítsa el a hallásvédőt, kivéve, ha a munkavégzési terület zajszintje szükségessé teszi a hallásvédő használatát.

## Személyi védőfelszerelés



**FIGYELMEZTETÉS:** A termék használata előtt olvassa el az alábbi figyelmeztetéseket.

- Amikor a terméket használja, mindig viseljen jóváhagyott személyi védőfelszerelést. A személyi védőfelszerelés nem küszöböli ki teljes mértékben a sérülés kockázatát, de csökkenti a sérülés mértékét, ha bekövetkezik a baleset. A megfelelő személyi védőfelszerelés kiválasztásában kérje az illetékes kereskedő segítségét.
- Rendszeresen ellenőrizze a személyi védőfelszerelés állapotát.
- Használjon jóváhagyott védősisakot.
- Használjon jóváhagyott fülvédőt.
- Használjon jóváhagyott légzésvédőt.
- Használjon jóváhagyott, oldalsó elemekkel ellátott szemvédőt.
- Használjon védőkesztyűt.
- Használjon acéllemezcs lábujjvédővel és csúszásgátló talppal ellátott védőbakancsot.
- Használjon jóváhagyott munkavédelmi ruházatot vagy azzal egyenértékű, testhez álló ruházatot, azaz hosszú ujjú és szárú ruhadarabokat.

### A pneumatikus légtömítőkre vonatkozó biztonsági utasítások



**FIGYELMEZTETÉS:** Ha a pneumatikus légtömítő kilazul, véletlenszerűen, nagy erővel kicsapódhat. Ha a pneumatikus légtömítő eltalálja a kezelőt vagy a közelben tartózkodókat, fennáll a súlyos, akár halálos sérülés veszélye. A termék használata előtt olvassa el az alábbi figyelmeztetéseket.

- Ellenőrizze a pneumatikus légtömítő és a csatlakozók állapotát. Azonnal cserélje ki a sérült alkatrészeket.
- Győződjön meg róla, hogy a pneumatikus légtömítő összes csatlakozója megfelelően van-e felszerelve.
- Győződjön meg róla, hogy a pneumatikus légtömítő megfelelően csatlakozik.
- Ne fogja meg a pneumatikus légtömítőt a termék megemeléséhez vagy elmozdításához.
- Ne válassza le a nyomás alatt lévő pneumatikus légtömítőt. Mielőtt leválasztaná a pneumatikus

légtömítőt, állítsa le a légkompresszort, és a termék indítási és leállítási funkciójával engedje ki a maradék nyomást.

- Ne irányítsa a légáramot saját maga vagy más személyek felé. A levegő a vérkeringésbe bejutva halált okozhat.
- Ne használjon sűrített levegőt a ruhán lévő szennyeződések eltávolításához.
- Kőrmős csatlakozók használata esetén szerelje fel a rögzítőcsapokat, és használjon biztonsági kábeleket. A rögzítőcsapok és a biztonsági kábelek segítenek elkerülni, hogy az egyes pneumatikus légtömítők, valamint a pneumatikus légtömítő és a szerszám közötti csatlakozások elengedjenek.

### Biztonsági utasítások a karbantartáshoz



**FIGYELMEZTETÉS:** A termék használata előtt olvassa el az alábbi figyelmeztetéseket.

- Ha a karbantartást nem megfelelően és rendszeresen végezték el, nő a termék sérülésének és károsodásának kockázata.
- Használjon személyi védőfelszerelést. Lásd: *Személyi védőfelszerelés 5. oldal*.
- A karbantartás elvégzése előtt tisztítsa meg a terméket a veszélyes anyagok eltávolítása érdekében.
- Karbantartás előtt válassza le a terméket az áramforrásról.
- Ne végezzen módosításokat a terméken. A gyártó által nem jóváhagyott módosítások súlyos sérülést vagy halált okozhatnak.
- Mindig eredeti tartozékokat és pótalkatrészeket használjon. A gyártó által nem jóváhagyott tartozékok és pótalkatrészek súlyos sérülést vagy halált okozhatnak.
- A sérült, kopott vagy törött alkatrészt cserélje ki.
- Csak a használati utasításban megadott karbantartást végezze el. Minden egyéb szervizelési munkát hagyjon egy hivatalos szervizműhelyre.
- Karbantartás után ellenőrizze a termék rezgésszintjét. Ha nem megfelelő, forduljon egy hivatalos szervizközponthoz.
- A termék rendszeres szervizelését hivatalos szervizműhellyel kell elvégeztetni.

## Üzemeltetés

### Bevezető



**FIGYELMEZTETÉS:** A termék használata előtt figyelmesen olvassa el a biztonságról szóló fejezetet.

### A termék elindítása és leállítása

1. Engedje le a vizet a légkompresszor tartályából. Ezzel kapcsolatban olvassa el a légkompresszor használati utasítását.
2. A víz leeresztéséhez fújjon át a levegőt a levegőtömítőn.

- Gondoskodjon a csatlakozószűrő tisztaságáról.
- Ellenőrizze, hogy a csatlakozótömítések nincsenek-e megsérülve. A sérült tömítéseket cserélje ki.
- Kenje meg a terméket. Lásd: *A termék kenéseő. oldalon.*
- Csatlakoztassa a terméket a légkompresszorhoz.
- Indítsa el a légkompresszort. Gondoskodjon a megfelelő légnyomásról. Lásd: *Műszaki adatok10. oldalon.*

**Megjegyzés:** A rezgés sebessége megnő, ha a légnyomás növekszik. A termék nem indítja el a rezgést, ha a légnyomás túl alacsony.

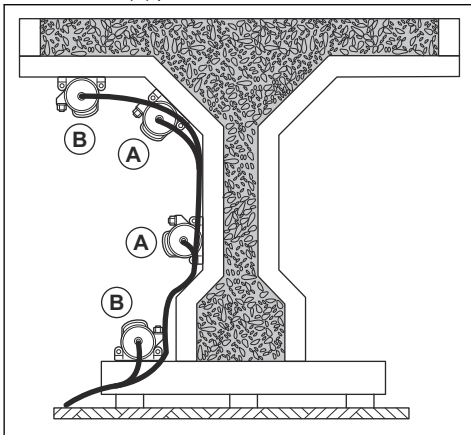


**VIGYÁZAT:** A termék károsodásának elkerülése érdekében győződjön meg arról, hogy a légnyomás nem haladja-e meg a maximális légnyomás értékét.

- A termék leállításához állítsa le a légkompresszort.

## A termék működtetése

- Állítsa a terméket az (A) pozícióba. Ne állítsa a terméket a (B) pozícióba.



## Karbantartás

### Bevezető



**FIGYELMEZTETÉS:** A termék karbantartása előtt olvassa el és értelmezze a biztonsággal foglalkozó fejezetet.

### A termék kenése

A termék olaj nélkül kerül forgalomba. Gondoskodjon róla, hogy a levegős kenés a terméktől kevesebb mint 10 m/32 láb távolságra összeállított automatikus kenőberendezéssel történjen. Ha nincs telepítve

- Ha a termék olyan helyzetben van, ahol nem lehet elindítani, fordítsa el a peremeket, a tengelyt és a lamellát 90 fokkal.

**Megjegyzés:** Ha a terméket más helyzetbe állítja, állítsa a peremeket, a tengelyt és a lamellát a kiindulási helyzetükbe.

automatikus kenőberendezés, a termék kenését manuálisan kell elvégezni.

- A terméket naponta, vagy folyamatos használat mellett 4 óránként kenje meg.
- Öntsön 4 cm<sup>3</sup> olajat a légtömítőbe a csatlakozón keresztül. A megfelelő olajtípust illetően tekintse át a következőt: *Műszaki adatok10. oldalon.*

## A termék tisztítása

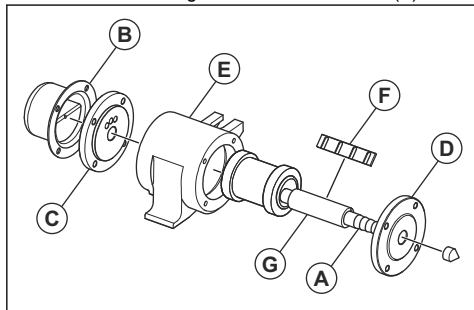


**VIGYÁZAT:** Ne használjon nagynyomású tisztítóberendezést a termék tisztításához.

- A termék alkatrészeinek tisztításához használjon üzemanyagot.
- Minden használatot követően távolítsa el a betont a termék felületéről, mielőtt az megkeményedne.
- Távolítsa el a zsírt és az olajat.

## A termék szétszerelése

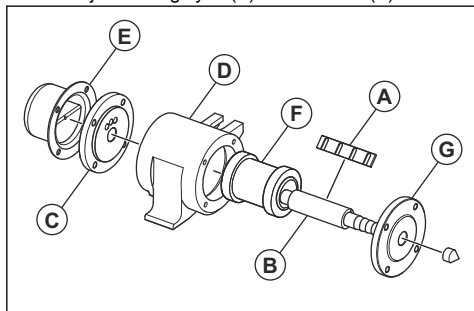
1. Válassza le a levegőtömlőt a csatlakozóról (A).



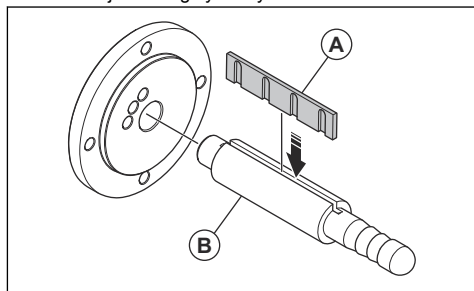
2. Távolítsa el a hátsó takaróelemet (B).
3. Távolítsa el a 8 csavart a hátsó peremről (C) és az elülső peremről (D).
4. Csatlakoztassa a házat (E) egy sathoz, és nyomja le a tengelyt (G) a csatlakozó oldaláról.
5. Távolítsa el a lamellát (F) a tengelyről.
6. Nyomja le az elülső peremet a tengelyről.

## A termék összeszerelése

1. Kenje meg az összes mozgó alkatrészt.
2. Cserélje ki a tengelyen (B) lévő lamellát (A).



3. Módosítsa a lamella vastagságát 800-as szemcseméretű csiszolópapírral, hogy szorosan illeszkedjen a tengely hornyába.



**Megjegyzés:** Tartsa a lamellát 1 éjszakán át olajban az összeszerelés előtt, hogy megelőzze a nedves körülmények miatti vastagságváltozásokat. Csak a lamella lapos felületének vastagságát módosítsa.

4. Helyezzen egy pozicionáló szerszámot a hátsó perem (C) jobb oldalán lévő első elvezető nyílásba.
5. Helyezze a tengelyt a hátsó perembe. Ellenőrizze, hogy a lamella egy szintben van-e a pozicionáló szerszámmal.
6. Távolítsa el a pozicionáló szerszámot.
7. Helyezze a peremszerelvényt a házba (D) úgy, hogy az elvezető nyílások felül, a lamella pedig a jobb oldalon legyen.
8. Távolítsa el a hátsó perem hátsó takaróelemét (E). Az elvezető nyílásoknak a hátsó peremen lévő nyílásokkal szemben kell lenniük.
9. Szerelje össze a rotort (F).
10. Szerelje össze az elülső peremet (G). A belső oldalon lévő nyílásoknak a hátsó peremen lévő nyílásokkal szemben kell lenniük.
11. Szerelje össze a 8 csavart a hátsó és az elülső peremhez. Húzza meg a csavarokat a megfelelő nyomatékkal (21,6 Nm).

## Hibaelhárítás

Probléma	Ok	Megoldás
A termék nem indul.	Nincs légnyomás.	Győződjön meg róla, hogy a légkompresszor be van kapcsolva, és hogy a termék megfelelően csatlakozik a levegőtömlőhöz.
		Ellenőrizze, hogy nincs-e eltömődve vagy megcsavarodva a levegőtömlő.
		Ellenőrizze a légáramlást és a légnyomást.
	Nincs légáramlás.	Győződjön meg róla, hogy a légkompresszor be van kapcsolva, és hogy a termék megfelelően csatlakozik a levegőtömlőhöz.
		Ellenőrizze, hogy nincs-e eltömődve vagy megcsavarodva a levegőtömlő.
	A kipufogó eltömődött.	Szüntesse meg az eltömődést. Tisztítsa meg a kipufogót.
	A termék nem működik megfelelően.	Győződjön meg arról, hogy a termékben nem lép-e fel mechanikus sűrűdés vagy eltömődés.
		Ellenőrizze a lamellát. Ellenőrizze, hogy a lamella helyesen van-e összeszerelve, és nem sérült-e.
		Vizsgálja meg a termék alkatrészeit. Győződjön meg arról, hogy nem találhatók-e rajtuk korrózióból származó sérülések.
		Ügyeljen rá, hogy a rotor a megfelelő pozícióban legyen. Lásd: <i>A termék működtetése6. oldal</i> .
A levegő közvetlenül a kipufogón halad át, vagy a termék rezgése lassú.	A rotor beakadt.	Ha a cső nyomás alatt van, óvatosan rázza meg.
	A légnyomás túl alacsony a termék beindításához.	Mérje meg a légnyomást. Lásd: <i>Műszaki adatok10. oldal</i> .
	A légáramlás túl alacsony a termék beindításához.	Mérje meg a légáramlást. Lásd: <i>Műszaki adatok10. oldal</i> .
	Szivárgás van a levegőtömlőben.	Rögzítse megfelelően a bilincseket a levegőtömlőre.
		Szükség esetén cserélje ki a levegőtömlőt.
	A termék kenése nem megfelelő.	Kenje meg a terméket. Lásd: <i>A termék kenése6. oldal</i> .
	A lamella elhasználódott.	Cserélje ki a lamellát.
A termék nem megfelelően van felszerelve.	Szerelje fel a terméket megfelelően. Lásd: <i>A termék működtetése6. oldal</i> .	



Probléma	Ok	Megoldás
A beton vibrációja nem állandó.	Túl alacsony a centrifugális erő.	Váltson nagyobb teljesítményű termékre.
	A kipufogó eltömődött.	Szüntesse meg az eltömődést. Tisztítsa meg a kipufogót.
	Túl alacsony a légnyomás.	Mérje meg a légnyomást. Lásd: <i>Műszaki adatok10. oldal</i> .
	A termék nem megfelelően van felszerelve.	Rögzítse megfelelően a konzolokat a betonformához. 15 perc működés után vizsgálja meg a csavarokat. Húzza meg a csavarokat, ha lazák.
		Rögzítse a terméket a megfelelő csavarokkal a konzolokhoz.
	A használt termékek száma nem elegendő.	Alkalmazzon további termékeket ott, ahol elégtelen a rezgés.
	Nem a megfelelő terméket használják.	Rögzítsen nagyfrekvenciás termékeket a függőleges betonformákhoz.
		Rögzítsen kisfrekvenciás termékeket a vízszintes betonformákhoz.
	A levegőtömítő túl hosszú.	A megfelelő hosszúsággal kapcsolatban tekintse meg a légkompresszor használati utasítását.
A betonforma nem elég merev.	Növeljen a betonforma merevségén.	
A termék poros környezetben nem működik megfelelően.	Homok vagy por van a termékben.	Szerelje le, és tisztítsa meg az összes alkatrészt üzemanyaggal. Ezután kenje meg az összes alkatrészt, majd szerelje össze a terméket.
	A kipufogó eltömődött.	Szüntesse meg az eltömődést. Tisztítsa meg a kipufogót.
A termék nedves környezetben nem működik megfelelően.	A nedvesség összekeveredik a termékben lévő olajjal.	Szerelje le, és tisztítsa meg az összes alkatrészt üzemanyaggal. Lásd: <i>A termék szétszerelése7. oldal</i> . Ezután kenje meg az összes alkatrészt, majd szerelje össze a terméket. Lásd: <i>A termék összeszerelése7. oldal</i> .
	A lamella magába szívja a vizet, és eltömődést okoz a rotorban.	Engedje le a vizet a légkompresszor tartályából.  Szerelje le, és tisztítsa meg az összes alkatrészt üzemanyaggal. Ezután kenje meg az összes alkatrészt, és cserélje ki a lamellát. Az összeszerelésig tartsa a lamellát olajban. Lásd: <i>A termék összeszerelése7. oldal</i> .

## Tárolás és leselejtezés

### Tárolás

- Tárolás előtt tisztítsa meg a terméket.
- Tartsa a terméket száraz és fagymentes helyen.
- Tartsa a terméket zárható helyen, ahol gyermek vagy jogosulatlan személy nem férhet hozzá.

### A termék ártalmatlanítása

- Kövesse a helyi újrahasznosítási előírásokat és a vonatkozó szabályozásokat.
- A már nem használt terméket küldje vissza a kereskedőhöz, vagy adja le egy újrahasznosítási ponton.

# Műszaki adatok

## Műszaki adatok

Típus	EP 121B	EP 271B	EP 371B	EP 601B
Frekvencia, ford./perc	9000	9350	9350	8800
Centrifugális erő, N	8100	10350	26800	31500
Amplitúdó, mm/hüvelyk	0,80/0,03	1,10/0,05	1,70/0,07	2,10/0,08
Levegőfogyasztás, l/mm vagy cfm <sup>1</sup>	1200 vagy 42	1200 vagy 42	1400 vagy 50	1400 vagy 50
Tömeg, kg/font	9,50/21	10,00/22	16,50/37	18,00/40
Rögzítőkonzol	VT2	VT2	VT4	VT4
Pneumatikusszerszám-olaj	Nem detergens olaj			
Üzemi légnyomás, bar/PSI	6/87			
Minimális légnyomás, bar/PSI	5/72			
Maximális légnyomás, bar/PSI	7/101			
<b>Zajkibocsátás</b>				
Hangnyomásszint L <sub>p</sub> a kezelő fülénél, dB (A) <sup>2</sup>	90,0	90,8	95,0	100,0

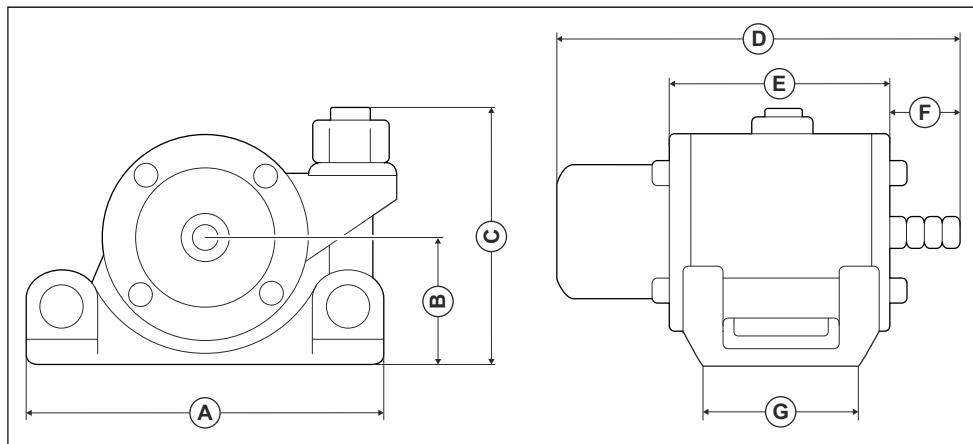
## Zajra és rezgésre vonatkozó nyilatkozat

A nyilatkozatban szereplő értékeket laboratóriumi tesztelés keretében állapították meg az említett irányelvek vagy szabványok figyelembevételével, és alkalmasak összevetésre más olyan termékek nyilatkozatban szereplő értékeivel, amelyeket ugyanezen irányelvek vagy szabványok figyelembevételével teszteltek. Ezek a nyilatkozatban szereplő értékek nem használhatók kockázatértékelési célokra, és az adott munkavégzési területeken mért értékek magasabbak lehetnek. A tényleges kitétségi értékek és az egyéni felhasználókra vonatkozó sérülési kockázatok egyediek, és függenek attól, hogy milyen a felhasználók munkavégzési stílusa, hogy milyen anyagban használják a terméket, valamint hogy milyen hosszú a felhasználó expozíciós ideje, milyen a fizikai állapota, és milyen állapotban van a termék.

<sup>1</sup> 6 bar/87 PSI légnyomáson mérve

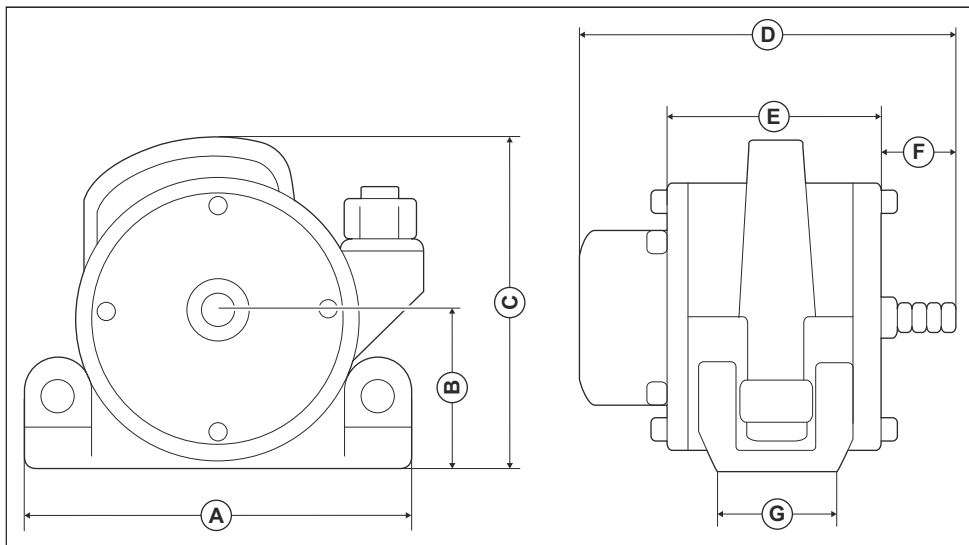
<sup>2</sup> A zajszintet levegőben, az EN ISO 6081 szabvány szerint a termék 1 m-es körzetében mérik. Bizonytalanság: ± 3 dB

## A termék méretei, EP 121B, EP 271B



Pozíció	mm/hüvelyk
A	183/7,2
B	78/3,1
C	140/5,5
D	234/9,2
E	130/5,1
F	40/1,6
G	85/3,3

## A termék méretei, EP 371B, EP 601B



Pozíció	mm/hüvelyk
A	242/9,5
B	99/3,9
C	220/8,7
D	236/9,3
E	126/4,9
F	52/2,0
G	80/3,1

# EK megfelelőségi nyilatkozat

## EK megfelelőségi nyilatkozat

A **Husqvarna AB**, SE-561 82 Huskvarna, Svédország  
(tel.: +46-36-146500), a saját felelősségére kijelenti,  
hogy a termék:

<b>Leírás</b>	<b>Betonvibrátor</b>
<b>Márka</b>	HUSQVARNA
<b>Típus/modell</b>	EP 121B/271B/371B/601B
<b>Megjelölés</b>	2020-as és újabb sorozatszámok

teljes mértékben megfelel a következő EU-  
irányelveknek és rendeleteknek:

<b>Irányelv/rendelet</b>	<b>Leírás</b>
2006/42/EK	„gépre vonatkozó”

valamint hogy az alábbi harmonizált szabványok és/  
vagy műszaki előírások kerültek alkalmazásra;

EN 12649:2008+A1:2011

Partille, 2020-12-07



Martin Huber

K+F igazgató, Betonfelületek és -padlók

Husqvarna AB, Építőipari részleg

A műszaki dokumentációk felelőse

# SPIS TREŚCI

Wstęp.....	14	Rozwiązywanie problemów.....	20
Bezpieczeństwo.....	15	Przechowywanie i utylizacja.....	21
Przeznaczenie.....	18	Dane techniczne.....	23
Przegląd.....	18	Deklaracja zgodności WE.....	26

## Wstęp

### Opis produktu

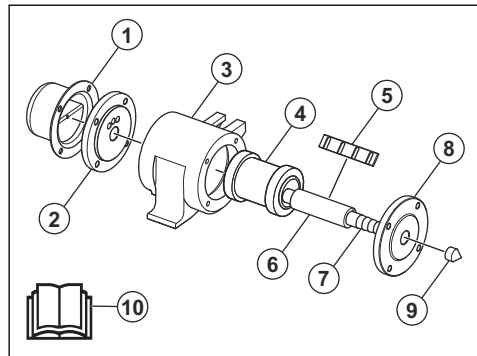
Niniejszy produkt jest wibratorem do betonu. Produkt wyposażono w silnik pneumatyczny, zawierający jedynie 2 ruchome elementy. Sprężone powietrze jest dostarczane do produktu przez zawór powietrza.

Układ automatycznego smarowania można zamontować jako wyposażenie dodatkowe. Układ automatycznego smarowania jest dostarczany przez producenta sprężarki powietrza.

### Przeznaczenie

Produkt jest przeznaczony wyłącznie do profesjonalnej pracy. Służy on do usuwania pęcherzyków powietrza z wilgotnego betonu. Nie używać produktu do innych zadań.

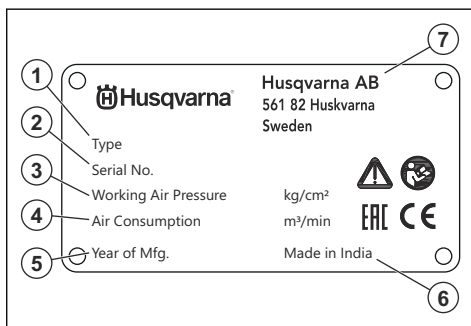
### Przegląd produktu



1. Pokrywa tylna
2. Kołnierz tylny
3. Obudowa
4. Wirnik
5. Lamela
6. Wysięgnik
7. Złącze powietrza
8. Kołnierz przedni
9. Pokrywa przednia
10. Instrukcja obsługi

9. Pokrywa przednia
10. Instrukcja obsługi

### Tabliczka znamionowa



1. Typ produktu
2. Numer seryjny
3. Ciśnienie powietrza, kg/m<sup>2</sup>
4. Zużycie powietrza, m<sup>3</sup>/min
5. Rok produkcji
6. Miejsce produkcji
7. Producent

### Odpowiedzialność za produkt

Zgodnie z przepisami dotyczącymi odpowiedzialności za produkt nie ponosimy odpowiedzialności za szkody spowodowane przez nasz produkt, jeśli:

- produkt jest nieprawidłowo naprawiany.
- produkt jest naprawiany przy użyciu części nie pochodzących od producenta lub niezatwierdzonych przez producenta.
- produkt jest wyposażony w akcesoria nie pochodzące od producenta lub niezatwierdzone przez producenta.
- produkt nie jest naprawiany w autoryzowanym centrum serwisowym lub przez autoryzowaną placówkę.

---

# Bezpieczeństwo

---

## Definicje dotyczące bezpieczeństwa

Ostrzeżenia, uwagi i informacje są używane do zwrócenia uwagi na szczególnie ważne sekcje instrukcji obsługi.



**OSTRZEŻENIE:** Jest używane, gdy istnieje ryzyko poważnych obrażeń, śmierci operatora lub uszkodzenia otoczenia w wyniku nieprzestrzegania instrukcji obsługi.



**UWAGA:** Jest używane, gdy istnieje ryzyko uszkodzenia materiałów lub urządzenia w wyniku nieprzestrzegania instrukcji obsługi.

**Uwaga:** Stosuje się, aby przekazać więcej informacji, które są przydatne w danej sytuacji.

## Ogólne zasady bezpieczeństwa



**OSTRZEŻENIE:** Przed rozpoczęciem użytkowania produktu przeczytać następujące ostrzeżenia.

- Ten produkt jest niebezpiecznym narzędziem w przypadku nieostrożnego postępowania lub nieprawidłowego korzystania. Produkt może spowodować poważne obrażenia ciała lub śmierć operatora lub innych osób. Nie uruchamiać urządzenia bez uprzedniego przeczytania i zrozumienia treści instrukcji obsługi.
- Należy stosować się do wszystkich ostrzeżeń i poleceń
- Zgodność ze wszystkimi obowiązującymi przepisami prawa.
- Operator i pracodawca operatora muszą znać zagrożenia i zapobiegać im podczas obsługi produktu.
- Nie pozwalać używać maszyny jakimkolwiek osobom, które nie zapoznały się i nie zrozumiały zawartości instrukcji obsługi.
- Nie używać produktu przed przeszkoleniem z obsługi produktu. Sprawdzić, czy wszyscy operatorzy zostali przeszkoleni.
- Nie pozwalać dzieciom używać produktu.
- Produkt mogą obsługiwać wyłącznie osoby upoważnione.
- Operator ponosi odpowiedzialność za wypadki lub spowodowanie zagrożenia wobec innych osób, lub mienia.
- Osoba, która jest zmęczona, chora lub pod wpływem alkoholu, narkotyków lub lekarstw nie może obsługiwać urządzenia
- Zawsze zachowywać ostrożność i kierować się zdrowym rozsądkiem.

- Podczas pracy urządzenie niniejsze wytwarza pole elektro-magnetyczne. W pewnych okolicznościach pole to może zakłócać pracę aktywnych lub pasywnych implantów medycznych. Przed przystąpieniem do pracy z maszyną w celu ograniczenia ryzyka poważnych lub śmiertelnych obrażeń, osoby posiadające implanty medyczne powinny skonsultować się z lekarzem oraz ich producentem.
- Utrzymywać produkt czystym. Upewnić się, że można łatwo odczytać oznaczenia i naklejki.
- Nie stosować uszkodzonego produktu.
- Nie należy dokonywać modyfikacji produktu.
- Nie używać produktu, jeśli możliwe jest, że inne osoby dokonały jego modyfikacji.

## Instrukcje bezpieczeństwa dotyczące obsługi



**OSTRZEŻENIE:** Przed rozpoczęciem użytkowania produktu przeczytać następujące ostrzeżenia.

- Operator powinien upewnić się, że potrafi szybko wyłączyć urządzenie w razie awarii
- Operator musi mieć siłę fizyczną niezbędną do bezpiecznej obsługi produktu.
- Stosuj środki ochrony osobistej. Patrz *Środki ochrony osobistej na stronie 17*.
- Sprawdź, czy tylko upoważnione osoby znajdują się w obszarze roboczym.
- Utrzymywać miejsce pracy w czystości i dbać o oświetlenie.
- Zapewnić bezpieczną i stabilną postawę podczas pracy.
- Upewnić się, że na uchwycie nie ma oleju.
- Nie należy używać produktu w obszarach, w których występuje zagrożenie pożarem lub wybuchem.
- Należy pamiętać o niebezpieczeństwie wyrzucania z dużą prędkością cząstek ciał stałych. Wszystkie osoby w miejscu pracy powinny używać zatwierdzonych środków ochrony osobistej. Należy usunąć luźne przedmioty z obszaru pracy.
- Przed oddaleniem się od urządzenia należy zatrzymać je i odłączyć od źródła zasilania.
- Zachować ostrożność, ponieważ ubranie, biżuteria lub długie włosy mogą zostać pochwycone przez elementy ruchome.
- Nie siadać na produkcie.
- Nie uderzać produktu.
- Należy upewnić się, że operator lub inne osoby nie zaplączą się w przewody lub wałki i nie przewrócą się na nie w miejscu pracy.

- Przed rozpoczęciem użytkowania produktu należy sprawdzić, czy w miejscu pracy znajdują się ukryte przewody, kable i rury. Nie wolno używać produktu, jeśli nie ma pewności, że znajduje się on w bezpiecznym miejscu pracy.

## Zasady bezpieczeństwa związane z emisją drgań



**OSTRZEŻENIE:** Przed rozpoczęciem użytkowania produktu przeczytać następujące ostrzeżenia.

- Podczas pracy urządzenia wibracje są przenoszone z produktu na ciało operatora. Regularna i częsta obsługa produktu może spowodować obrażenia ciała operatora lub zwiększyć ich poziom. Urazy mogą wystąpić w palcach, dłoniach, nadgarstkach, ramionach, barkach i/lub nerwach, dopływach krwi lub w innych częściach ciała. Urazy mogą być poważne i/lub trwałe i mogą rosnąć stopniowo w ciągu tygodni, miesięcy lub lat. Możliwe obrażenia obejmują uszkodzenie układu krążenia krwi, układu nerwowego, stawów i innych struktur ciała.
- Objawy mogą wystąpić podczas użytkowania produktu lub w innych sytuacjach. W przypadku wystąpienia objawów i kontynuacji pracy z produktem objawy mogą się nasilić lub stać się trwałe. W przypadku wystąpienia tych lub innych objawów należy uzyskać pomoc medyczną:
  - Drętwienie, utrata czucia, mrowienie, kłucie, ból, pieczenie, pulsujący ból, sztywność, niezdarność, utrata siły, zmiana koloru skóry lub jej stanu.
- Objawy mogą się nasilać w niskich temperaturach. Podczas pracy w niskich temperaturach należy używać ciepłej odzieży i chronić ręce przed zimnem i wilgocią.
- W celu utrzymania prawidłowego poziomu drgań należy przeprowadzać czynności konserwacyjne i obsługiwać urządzenie zgodnie z opisem zamieszczonym w instrukcji obsługi.
- Produkt jest wyposażony w system tłumienia drgań, który zmniejsza drgania przenoszone z uchwytyw na operatora. Pozwól, aby urządzenie wykonało pracę. Nie należy popychać produktu na siłę. Trzymać urządzenie delikatnie za uchwyty, ale upewnić się, że produkt jest sterowany i obsługiwany w bezpieczny sposób. Nie wciskać uchwytów do ograniczników końcowych bardziej, niż jest to konieczne.
- Trzymać ręce wyłącznie na uchwycie lub na uchwytach. Trzymać wszystkie inne części ciała z dala od urządzenia.
- W przypadku wystąpienia silnych drgań należy natychmiast wyłączyć urządzenie. Zanim przyczyna zwiększonych wibracji nie zostanie usunięta nie należy kontynuować pracy.

## Ochrona przed pyłem



**OSTRZEŻENIE:** Przed rozpoczęciem użytkowania produktu przeczytać następujące ostrzeżenia.

- Obsługa urządzenia może powodować gromadzenie się pyłu w powietrzu. Pył może spowodować poważne obrażenia ciała i trwałe problemy zdrowotne. Pył krzemionkowy jest klasyfikowany przez kilka instytucji jako szkodliwy. Przykłady problemów zdrowotnych to:
  - Śmiertelne choroby płuc, przewlekłe zapalenie oskrzeli, krzemica i zwłóknienie płuc
  - Rak
  - Wady wrodzone
  - Stan zapalny skóry
- Należy używać odpowiedniego sprzętu w celu zmniejszenia ilości pyłu i spalin w powietrzu oraz w celu ograniczenia ilości pyłu na sprzęcie, powierzchniach, ubraniach i częściach ciała. Przykładami środków kontroli są systemy odpylające i natryski wodne do wiązania pyłu. Tam, gdzie to możliwe, należy zmniejszyć ilość pyłu u źródła. Należy upewnić się, że urządzenie jest prawidłowo zamontowane i używane oraz że przeprowadzane są regularne czynności konserwacyjne.
- Stosować atestowane środki ochrony dróg oddechowych. Należy się upewnić, że środki ochrony dróg oddechowych dotyczą niebezpiecznych materiałów w miejscu pracy.
- Sprawdzić, czy w obszarze roboczym występuje odpowiedni przepływ powietrza.
- Jeśli jest to możliwe, skieruj wylot produktu w miejsce, w którym nie może on powodować przedostawania się pyłu do powietrza.

## Bezpieczeństwo dotyczące hałasu



**OSTRZEŻENIE:** Przed rozpoczęciem użytkowania produktu przeczytać następujące ostrzeżenia.

- Wysoki poziom hałasu i długotrwałe narażenie na hałas mogą powodować utratę słuchu wywołaną hałasem.
- Aby ograniczyć poziom hałasu do minimum, należy przeprowadzać czynności konserwacyjne i obsługiwać produkt zgodnie z opisem zawartym w instrukcji obsługi.
- Podczas używania produktu stosować atestowane środki ochrony słuchu.
- Należy słuchać sygnałów ostrzegawczych i komunikatów podczas korzystania z ochronników słuchu. Po zatrzymaniu produktu należy zdjąć ochronniki słuchu, chyba że dla poziomu hałasu w miejscu pracy konieczne jest zastosowanie środków ochrony słuchu.



## Środki ochrony osobistej



**OSTRZEŻENIE:** Przed rozpoczęciem użytkowania produktu przeczytać następujące ostrzeżenia.

- Podczas używania produktu należy zawsze mieć na sobie atestowane środki ochrony osobistej. Środki ochrony osobistej nie eliminują całkowicie ryzyka odniesienia obrażeń, natomiast ograniczają ich rozmiar w razie zaistnienia wypadku. Skorzystać z pomocy dealera przy wyborze odpowiednich środków ochrony osobistej.
- Regularnie sprawdzać stan środków ochrony osobistej.
- Stosować atestowany kask ochronny.
- Stosować atestowane środki ochrony słuchu.
- Stosować atestowane środki ochrony dróg oddechowych.
- Stosować atestowane środki ochrony oczu z osłonami bocznymi.
- Stosować rękawice ochronne.
- Używać obuwia wysokiego z podnoskami stalowymi i podeszwami przeciwpoślizgowymi.
- Używać zatwierdzonych ubrań roboczych lub podobnych dobrze dopasowanych ubrań z długimi rękawami i nogawkami.

## Zasady bezpieczeństwa dot. pneumatycznych przewodów powietrznych



**OSTRZEŻENIE:** Luźny pneumatyczny przewód powietrzny może poruszać się w przypadkowy sposób i z dużą siłą. Jeśli pneumatyczny przewód powietrzny uderzy w operatora lub osoby postronne, istnieje ryzyko odniesienia obrażeń lub śmierci. Przed rozpoczęciem użytkowania produktu przeczytać następujące ostrzeżenia.

- Sprawdzić pneumatyczny przewód powietrzny i złącza pod kątem uszkodzeń. Natychmiast wymienić uszkodzone elementy.
- Upewnić się, że wszystkie złącza pneumatycznego przewodu powietrznego są prawidłowo zamontowane.
- Upewnić się, że pneumatyczny przewód powietrzny jest prawidłowo podłączony.
- Nie chwytać za pneumatyczny przewód powietrzny podczas podnoszenia lub przenoszenia produktu.
- Nie odłączać pneumatycznego przewodu powietrznego, jeśli jest pod ciśnieniem. Przed odłączeniem pneumatycznego przewodu

powietrzego należy zatrzymać sprężarkę powietrza, a następnie przełączać pomiędzy funkcjami start i stop w celu uwolnienia pozostałego ciśnienia.

- Nie kierować strumienia powietrza w stronę własnego ciała lub innych osób. Powietrze może przedostać się do krwiobiegu i spowodować śmierć.
- Nie wolno używać sprężonego powietrza do usuwania brudu z odzieży.
- W przypadku korzystania ze złączy kłowych należy zamontować zawłeczki i użyć przewodów zabezpieczających. Zawłeczki i przewody zabezpieczające zapobiegają uszkodzeniu połączeń między pneumatycznymi przewodami powietrznymi oraz między pneumatycznym przewodem powietrznym a narzędziem.

## Instrukcje bezpieczeństwa dotyczące konserwacji



**OSTRZEŻENIE:** Przed rozpoczęciem użytkowania produktu przeczytać następujące ostrzeżenia.

- W przypadku nieprawidłowo lub nieregularnie przeprowadzanej konserwacji wzrasta ryzyko obrażeń oraz uszkodzenia produktu.
- Stosuj środki ochrony osobistej. Patrz *Środki ochrony osobistej na stronie 17*.
- Przed przystąpieniem do konserwacji należy wyczyścić urządzenie w celu usunięcia niebezpiecznych materiałów.
- Przed przystąpieniem do konserwacji należy odłączyć produkt od zasilania.
- Nie należy dokonywać modyfikacji produktu. Modyfikacje produktu niezatwierdzone przez producenta mogą spowodować poważne obrażenia lub śmierć.
- Należy zawsze używać oryginalnych akcesoriów i części zamiennych. Niezatwierdzone przez producenta akcesoria i modyfikacje maszyny mogą spowodować poważne obrażenia lub śmierć.
- Wymień uszkodzone, zużyte lub zniszczone części.
- Konserwację należy przeprowadzać wyłącznie w sposób określony w instrukcji użytkownika. Zlecić autoryzowanemu warsztatowi obsługi technicznej wykonanie wszelkich czynności serwisowych.
- Po zakończeniu konserwacji należy sprawdzić poziom wibracji w urządzeniu. Jeśli nie jest prawidłowo, należy skontaktować się z autoryzowanym centrum serwisowym.
- Należy dopilnować przeprowadzania regularnej konserwacji produktu przez autoryzowany serwis.

# Przeznaczenie

## Wstęp



**OSTRZEŻENIE:** Przed użyciem produktu należy zapoznać się z rozdziałem dotyczącym bezpieczeństwa.

## Uruchamianie i wyłączanie maszyny

1. Spuścić wodę ze zbiornika sprężarki powietrza. Więcej informacji można znaleźć w instrukcji obsługi sprężarki powietrza.
2. Przepuścić powietrze przez przewód powietrzny, aby spuścić wodę.
3. Upewnić się, że filtr złącza jest czysty.
4. Sprawdzić uszczelki złącza pod kątem uszkodzeń. Wymienić uszkodzone uszczelki.
5. Nasmarować produkt. Patrz *Smarowanie produktu na stronie 18*.
6. Podłączyć produkt do sprężarki powietrza.
7. Uruchomić sprężarkę powietrza. Upewnić się, że ciśnienie powietrza jest prawidłowe. Patrz *Dane techniczne na stronie 23*.

**Uwaga:** Poziom drgań wzrasta w miarę wzrostu ciśnienia powietrza. Produkt nie drga, gdy ciśnienie powietrza jest zbyt niskie.



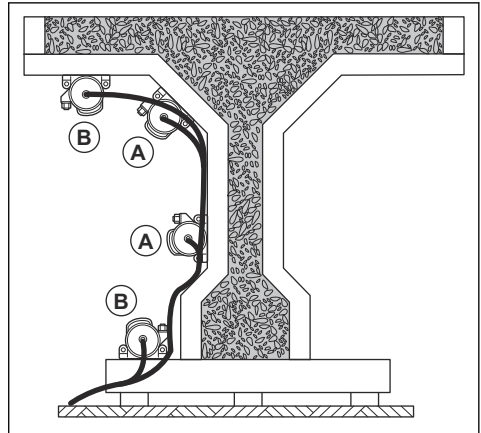
**UWAGA:** Należy upewnić się, że ciśnienie powietrza nie przekracza

maksymalnego poziomu, aby nie dopuścić do uszkodzenia produktu.

8. Aby zatrzymać urządzenie, należy najpierw zatrzymać sprężarkę powietrza.

## Obsługa produktu

1. Umieścić produkt w pozycjach (A). Nie umieszczać produktu w pozycjach (B).



2. Jeśli produkt znajduje się w pozycji, w której nie można go uruchomić, obrócić kołnierze, wałek i lamelę o 90 stopni.

**Uwaga:** Jeśli produkt zostanie przesunięty do innej pozycji, należy przesunąć kołnierze, wałek i lamelę do pierwotnych pozycji.

## Przegląd

### Wstęp



**OSTRZEŻENIE:** Przed przystąpieniem do konserwacji produktu zapoznać się z rozdziałem dotyczącym bezpieczeństwa.

### Smarowanie produktu

Produkt jest dostarczany bez oleju. Upewnić się, że powietrze jest naolejone przez układ automatycznego smarowania zamontowany w odległości mniejszej niż 10 m/32 stopy od produktu. Jeśli układ automatycznego smarowania nie jest zamontowany, produkt należy smarować ręcznie.

- Podczas ciągłej pracy produkt należy smarować codziennie lub co 4 godziny.

- Wlać 4 cm<sup>3</sup> oleju do przewodu powietrznego przez złączkę. Prawidłowy właściwym olejem — patrz *Dane techniczne na stronie 23*.

### Czyszczenie maszyny od zewnątrz

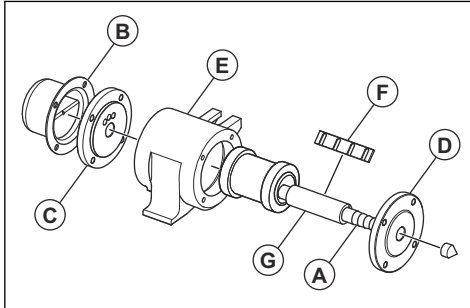


**UWAGA:** Nie używać myjek wysokociśnieniowych do czyszczenia urządzenia.

- Do czyszczenia wszystkich części produktu należy używać paliwa.
- Po skończeniu pracy należy usunąć resztki betonu pozostałe na produkcie, zanim zastagnie.
- Usunąć smar i olej.

## Demontaż urządzenia

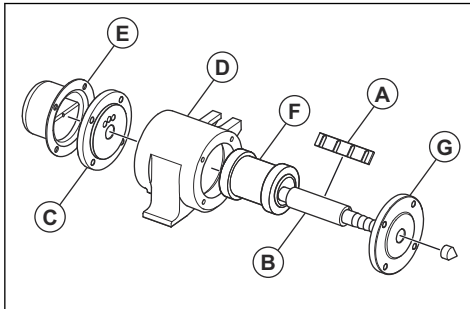
1. Odłączyć przewód powietrzny od złącza (A).



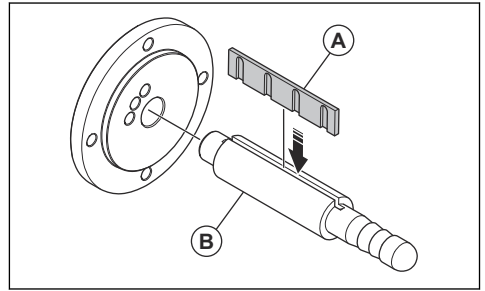
2. Wymontować pokrywę tylną (B).
3. Wykręcić 8 śrub z kołnierza tylnego (C) i przedniego (D).
4. Zamocować obudowę (E) w imadle i wypchnąć wałek (G) od strony złącza.
5. Zdjąć lamelę (F) z wałka.
6. Wypchnąć kołnierz przedni z wałka.

## Montaż produktu

1. Nasmarować wszystkie ruchome części.
2. Wymienić lamelę (A) na wałku (B).



3. Dostosować grubość lameli za pomocą papieru ściernego o ziarnistości 800, aby zapewnić dokładne dopasowanie w rowku wałka.



**Uwaga:** Lamelę należy umieścić na jedną noc w zespole jednostki oleju, aby zapobiec zmianie grubości w wyniku oddziaływania wilgoci. Należy dostosować wyłącznie grubość płaskiej powierzchni lameli.

4. Umieścić narzędzie do pozycjonowania w pierwszym otworze wylotowym po prawej stronie kołnierza tylnego (C).
5. Umieścić wałek w kołnierzu tylnym. Upewnić się, że lamela jest zrównana z narzędziem do pozycjonowania.
6. Wyjąć narzędzie do pozycjonowania.
7. Umieścić zespół kołnierza w obudowie (D) tak, aby pokrywał się z górnymi otworami wylotowymi i lamelą po prawej stronie.
8. Umieścić pokrywę tylną (E) na kołnierzu tylnym. Otwory wylotowe muszą znajdować się naprzeciw otworów kołnierza tylnego.
9. Zamontować wirnik (F).
10. Zamontować kołnierz przedni (G). Wewnętrzne otwory boczne muszą znajdować się naprzeciw otworów kołnierza tylnego.
11. Wkręcić 8 śrub do kołnierza tylnego i przedniego. Dokręcić śruby prawidłowym momentem 21,6 Nm.

## Rozwiązywanie problemów

Problem	Przyczyna	Rozwiązanie
Produkt nie uruchamia się.	Brak ciśnienia powietrza.	Upewnić się, że sprężarka powietrza jest włączona, a produkt podłączono prawidłowo do przewodu powietrznego.
		Upewnić się, że przewód powietrzny nie jest zablokowany ani skręcony.
		Sprawdzić przepływ i ciśnienie powietrza.
	Brak przepływu powietrza.	Upewnić się, że sprężarka powietrza jest włączona, a produkt podłączono prawidłowo do przewodu powietrznego.
		Upewnić się, że przewód powietrzny nie jest zablokowany ani skręcony.
	Wylot powietrza jest zablokowany.	Usunąć blokadę. Oczyścić wylot powietrza.
	Produkt nie działa prawidłowo.	Upewnić się, że nie zachodzi tarcie mechaniczne i nie doszło do zablokowania produktu.
		Sprawdzić lamelę. Upewnić się, że lamela jest prawidłowo zmontowana i nie jest uszkodzona.
		Sprawdzić części produktu. Upewnić się, że nie zostały uszkodzone w wyniku korozji.
Upewnić się, że wirnik znajduje się we właściwym położeniu. Patrz <i>Obsługa produktu na stronie 18</i> .		
Powietrze przepływa bezpośrednio przez układ wydechowy lub drgania produktu są powolne.	Wirnik jest zablokowany.	Gdy przewód jest pod ciśnieniem, należy nim ostrożnie wstrząsnąć.
	Ciśnienie powietrza jest zbyt niskie, aby uruchomić produkt.	Zmierzyć ciśnienie powietrza. Patrz <i>Dane techniczne na stronie 23</i> .
	Przepływ powietrza jest zbyt niski, aby uruchomić produkt.	Zmierzyć przepływ powietrza. Patrz <i>Dane techniczne na stronie 23</i> .
	Przewód powietrzny jest nieszczelny.	Zamontować obejmy na przewodzie powietrznym w prawidłowy sposób.
		W razie konieczności wymienić przewód powietrzny.
	Produkt nie został wystarczająco nasmarowany.	Nasmarować produkt. Patrz <i>Smarowanie produktu na stronie 18</i> .
	Lamela jest zużyta.	Wymienić lamelę.
Produkt nie jest prawidłowo zamocowany.	Prawidłowo zamocować produkt. Patrz <i>Obsługa produktu na stronie 18</i> .	

Problem	Przyczyna	Rozwiązanie
Wytworzone drgania betonu nie utrzymują się na stałym poziomie.	Siła odśrodkowa jest zbyt niska.	Wymienić produkt na inny o większej mocy.
	Wylot powietrza jest zablokowany.	Usunąć blokadę. Oczyszczyć wylot powietrza.
	Ciśnienie powietrza jest zbyt niskie.	Zmierzyć ciśnienie powietrza. Patrz <i>Dane techniczne na stronie 23</i> .
	Produkt nie jest prawidłowo zamocowany.	Przymocować wsporniki do formy do betonu w prawidłowy sposób. Sprawdzić śruby po 15 minutach pracy. Dokręcić je, jeśli są poluzowane.
		Przymocować produkt do wsporników za pomocą odpowiednich śrub.
	Liczba zastosowanych produktów nie jest wystarczająca.	Należy je dodać w miejscach, gdzie nie występują wymagane drgania.
	Zastosowano niewłaściwy produkt.	Przymocować produkty o wysokiej częstotliwości do pionowej formy do betonu.
		Przymocować produkty o niższej częstotliwości do poziomej formy do betonu.
Przewód powietrzny jest zbyt długi.	Informacje dotyczące prawidłowej długości można znaleźć w instrukcji obsługi sprężarki powietrza.	
Forma do betonu nie jest wystarczająco sztywna.	Usztywnić formę do betonu.	
Produkt nie działa prawidłowo w środowiskach o dużym zapyleniu.	W produkcie znajduje się piasek lub pył.	Rozmontować i oczyścić wszystkie części za pomocą paliwa. Następnie nasmarować wszystkie części i ponownie zmontować produkt.
	Wylot powietrza jest zablokowany.	Usunąć blokadę. Oczyszczyć wylot powietrza.
Produkt nie działa prawidłowo w środowiskach wilgotnych.	Wilgoć mieszała się z olejem znajdującym się w produkcie.	Rozmontować i oczyścić wszystkie części za pomocą paliwa. Patrz <i>Demontaż urządzenia na stronie 19</i> . Następnie nasmarować wszystkie części i ponownie zmontować produkt. Patrz <i>Montaż produktu na stronie 19</i> .
	Lamelka wchłania wodę i powoduje blokadę wirnika.	Spuścić wodę ze zbiornika sprężarki powietrza. Rozmontować i oczyścić wszystkie części za pomocą paliwa. Następnie nasmarować wszystkie części i wymienić lamelkę. Pozostawić lamelkę w zespole jednostki oleju. Patrz <i>Montaż produktu na stronie 19</i> .

## Przechowywanie i utylizacja

### Przechowywanie

- Przed odłożeniem maszyny na dłuższy okres należy wyczyścić produkt.
- Produkt przechowywać w suchym obszarze nie narażonym na przymrozki.
- Maszynę należy przechowywać w zamkniętym obszarze w celu uniemożliwienia dzieciom lub nieupoważnionym osobom uzyskania do niej dostępu.

## Usuwanie urządzenia

- Przestrzegaj lokalnych wymogów dotyczących recyklingu oraz wszystkich innych obowiązujących przepisów.
- Gdy produkt nie jest już użytkowany, należy go odesłać do dealera lub oddać do punktu zajmującego się recyklingiem.

## Dane techniczne

### Dane techniczne

Typ	EP 121B	EP 271B	EP 371B	EP 601B
Częstotliwość, obr./min	9000	9350	9350	8800
Siła odśrodkowa, N	8100	10350	26800	31500
Amplituda, mm/cale	0,80/0,03	1,10/0,05	1,70/0,07	2,10/0,08
Zużycie powietrza, l/mm lub cfm <sup>3</sup>	1200 lub 42	1200 lub 42	1400 lub 50	1400 lub 50
Masa, kg/funty	9,50/21	10,00/22	16,50/37	18,00/40
Uchwyt do paska mocującego	VT2	VT2	VT4	VT4
Oil do narzędzi pneumatycznych	Oil niezawierający detergentów			
Ciśnienie powietrza podczas pracy, bar/PSI	6/87			
Minimalne ciśnienie powietrza, bar/PSI	5/72			
Maksymalne ciśnienie powietrza, bar/PSI	7/101			
<b>Poziom hałasu</b>				
Poziom ciśnienia akustycznego przy uchu operatora L <sub>p</sub> dB(A) <sup>4</sup>	90,0	90,8	95,0	100,0

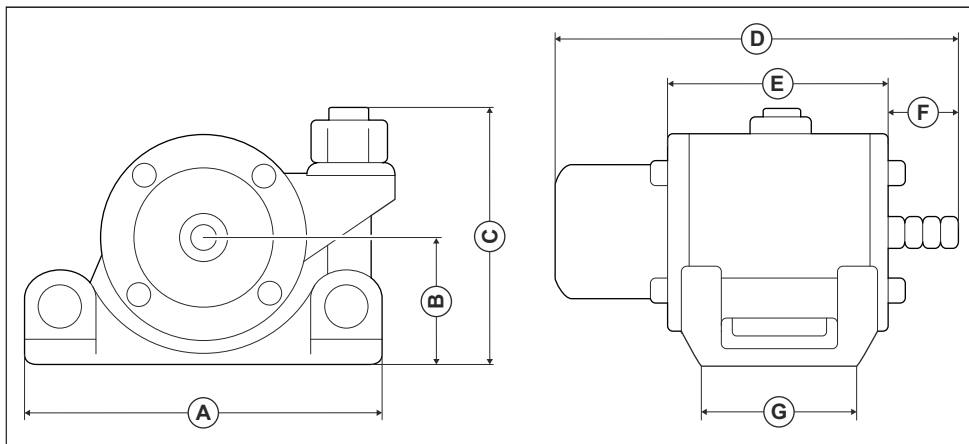
### Deklaracja dotycząca emisji hałasu i drgań

Deklarowane wartości zostały uzyskane w badaniach laboratoryjnych zgodnie z podaną dyrektywą lub normami i można je porównać z deklarowanymi wartościami innych produktów testowanych zgodnie z tą samą dyrektywą lub normami. Deklarowane wartości nie nadają się do stosowania w ocenach ryzyka, a wartości zmierzone w poszczególnych miejscach pracy mogą być wyższe. Rzeczywiste wartości narażenia i ryzyko wystąpienia szkód, jakie może odnieść użytkownik, są unikatowe i zależą od sposobu działania użytkownika, materiału użytego w produkcie, czasu ekspozycji, stanu fizycznego użytkownika oraz stanu produktu.

<sup>3</sup> Pomiar przy ciśnieniu powietrza 6 bar/87 PSI

<sup>4</sup> Poziom hałasu mierzony na powietrzu w odległości 1 m od produktu zgodnie z normą EN ISO 6081. Wartość niepewności: ±3dB

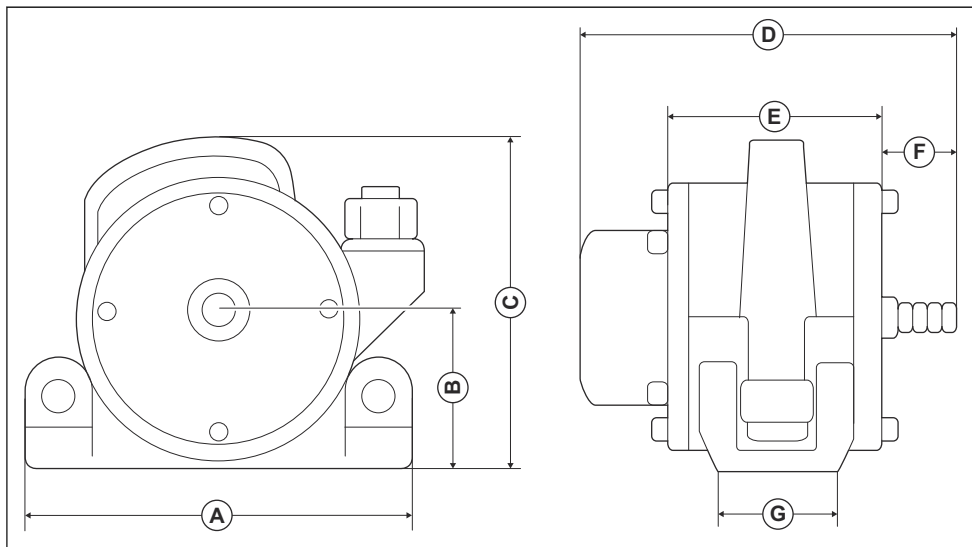
## Wymiary produktu EP 121B, EP 271B



Polozenie	mm/calce
A	183/7,2
B	78/3,1
C	140/5,5
D	234/9,2
(e)	130/5,1
(f)	40/1,6
(g)	85/3,3



## Wymiary produktu EP 371B, EP 601B



Polozenie	mm/calce
A	242/9,5
B	99/3,9
C	220/8,7
D	236/9,3
(e)	126/4,9
(f)	52/2,0
(g)	80/3,1

---

## Deklaracja zgodności WE

---

### Deklaracja zgodności WE

Firma **Husqvarna AB**, SE-561 82 Huskvarna, Szwecja,  
tel: +46-36-146500, deklarujemy z pełną  
odpowiedzialnością, że produkt:

<b>Opis</b>	<b>Wibrator do betonu</b>
<b>Marka</b>	HUSQVARNA
<b>Typ/model</b>	EP 121B/271B/371B/601B
<b>Identyfikacja</b>	Numery seryjne z roku 2020 i nowsze

spełnia wszystkie wymagania określone w odpowiednich  
dyrektywach i przepisach UE:

<b>Dyrektywa/przepis</b>	<b>Opis</b>
2006/42/WE	„maszynowa”

oraz został zaprojektowany zgodnie z następującymi  
zharmonizowanymi normami i specyfikacjami  
technicznymi;

EN 12649:2008+A1:2011

Partille, 2020-12-07



Martin Huber

Dyrektor ds. badań i rozwoju powierzchni betonowych i  
podłóg

Husqvarna AB, Construction Division

Osoba odpowiedzialna za dokumentację techniczną

## Obsah

Úvod.....	27	Riešenie problémov.....	33
Bezpečnosť.....	28	Skladovanie a likvidácia.....	34
Prevádzka.....	30	Technické údaje.....	35
Údržba.....	31	ES vyhlásenie o zhode.....	38

## Úvod

### Popis výrobku

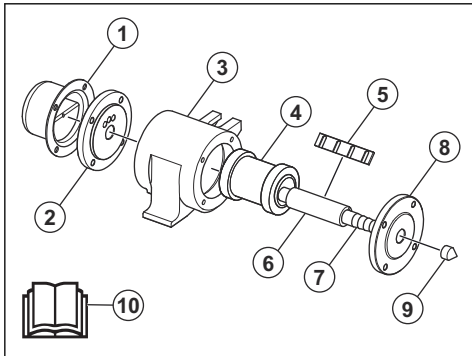
Tento výrobok je ponorný vibrátor do betónu. Výrobok má pneumatický motor, ktorý obsahuje iba 2 pohyblivé časti. Stlačený vzduch sa dodáva do výrobku vzduchovým ventilom.

Automatické mazacie zariadenie môže byť nainštalované ako voliteľné vybavenie. Automatické mazacie zariadenie dodáva výrobca vzduchového kompresora.

### Plánované použitie

Výrobok je určený iba na profesionálne využitie. Výrobok sa používa na odstránenie vzduchových bublín z mokrého betónu. Výrobok nepoužívajte na iné účely.

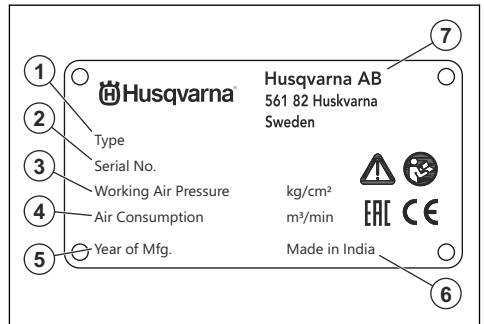
### Prehľad výrobku



1. Zadný kryt
2. Zadná príruha
3. Opláštenie
4. Rotor
5. Lamela
6. Hriadeľ
7. Vzduchová vsuvka
8. Predná príruha

9. Predný kryt
10. Návod na obsluhu

### Výkonový štítok



1. Typ výrobku
2. Výrobné číslo
3. Tlak vzduchu, kg/m<sup>2</sup>
4. Spotreba vzduchu, m<sup>3</sup>/min
5. Rok výroby
6. Krajina pôvodu
7. Výrobca

### Zodpovednosť za výrobok

V súlade s právnymi predpismi upravujúcimi zodpovednosť za výrobok nenesieme zodpovednosť za škody spôsobené naším výrobkom v dôsledku:

- nesprávne vykonanej opravy výrobku,
- opravy výrobku, pri ktorej neboli použité diely od výrobcu alebo diely schválené výrobcom,
- používania príslušenstva od iného výrobcu alebo príslušenstva, ktoré nie je schválené výrobcom,
- opravy výrobku, ktoré neboli vykonané v schválenom servisnom stredisku alebo schválenými kompetentnými osobami.

# Bezpečnosť

## Bezpečnostné definície

Výstrahy, upozornenia a poznámky slúžia na zdôraznenie mimoriadne dôležitých častí návodu.



**VÝSTRAHA:** Používa sa, ak pre obsluhu alebo osoby v okolí existuje nebezpečenstvo poranenia alebo smrti v prípade nedodržania pokynov v návode.



**VAROVANIE:** Používa sa, ak hrozí nebezpečenstvo poškodenia produktu, iných materiálov alebo okolitej oblasti v prípade nedodržania pokynov v návode.

**Poznámka:** Používa sa na poskytnutie informácií nad rámec nevyhnutných informácií v danej situácii.

## Všeobecné bezpečnostné pokyny



**VÝSTRAHA:** Skôr než budete výrobok používať, prečítajte si nasledujúce výstrahy.

- Tento výrobok môže byť nebezpečný, ak nie ste opatrní alebo ho používate nesprávne. Tento výrobok môže spôsobiť vážne poranenie alebo usmrtenie obsluhujúceho pracovníka alebo iných osôb. Pred použitím výrobku si musíte prečítať tento návod na obsluhu a porozumieť jeho obsahu.
- Uschovajte si všetky upozornenia a pokyny.
- Dodržiavajte všetky platné zákony a predpisy.
- Obslužný personál aj jeho zamestnávateľ musia poznať a predchádzať rizikám počas prevádzky výrobku.
- Výrobok smú používať iba osoby, ktoré si prečítali návod na obsluhu a porozumeli jeho obsahu.
- Nepoužívajte výrobok, ak ste pred použitím neabsolvovali príslušné školenie. Zabezpečte vyškolenie všetkých operátorov.
- Nedovoľte, aby výrobok používali deti.
- Výrobok smú obsluhovať iba oprávnené osoby.
- Za nehody, pri ktorých dôjde k poškodeniu zdravia osôb alebo majetku, nesie zodpovednosť prevádzkovateľ.
- Výrobok nepoužívajte, ak ste unavení, chorí alebo ste pod vplyvom alkoholu, drog alebo liekov.
- Vždy zachovávajúajte opatrnosť a riaďte sa zdravým úsudkom.
- Tento výrobok vytvára počas prevádzky elektromagnetické pole. Toto pole môže za určitých okolností spôsobovať rušenie aktívnych alebo pasívnych implantovaných lekárskeho prístrojov. Na zníženie rizika vážneho poranenia alebo usmrtienia odporúčame, aby sa osoby s implantovanými

lekárskymi pomôckami poradili so svojim lekárom a výrobcom danej lekárskej pomôcky ešte pred použitím tohto výrobku.

- Výrobok udržiavajte čistý. Uistite sa, že sú symboly a emblémy čitateľné.
- Výrobok nepoužívajte, ak je poškodený.
- Nepokúšajte sa výrobok upravovať.
- Nepoužívajte výrobok, ak je možné, že bol upravený inými osobami.

## Bezpečnostné pokyny pre prevádzku



**VÝSTRAHA:** Skôr než budete výrobok používať, prečítajte si nasledujúce výstrahy.

- Uistite sa, že viete, ako v prípade potreby rýchlo zastaviť výrobok.
- Obslužný personál musí mať dostatočnú fyzickú silu potrebnú na bezpečnú obsluhu výrobku.
- Používajte osobné ochranné pomôcky. Pozrite si časť *Osobné ochranné prostriedky na strane 29*.
- Zabezpečte, aby sa v pracovnej oblasti nachádzali len schválené osoby.
- V pracovnom priestore udržiavajte čistotu a majte ho dobre osvetlený.
- Počas používania musíte byť v bezpečnej a stabilnej polohe.
- Uistite sa, že sa na rukoväti nenachádza žiaden olej ani mazadlo.
- Produkt nepoužívajte v oblastiach, kde môže dôjsť k požiaru alebo výbuchu.
- Výrobok môže spôsobiť odhodenie predmetov vysokou rýchlosťou. Všetky osoby v pracovnej oblasti musia používať schválené osobné ochranné prostriedky. Z pracovnej oblasti odstráňte voľné predmety.
- Predtým, ako ponecháte výrobok bez dozoru, zastavte ho a odpojte napájací zdroj.
- Dbajte na to, aby sa v pohyblivých častiach nezachytilo oblečenie, dlhé vlasy ani šperky.
- Na výrobok si nesadajte.
- Neudierajte do výrobku.
- Uistite sa, že vy ani iné osoby nemôžete zakopnúť a spadnúť na káble, hadice a hriadele v pracovnej oblasti.
- Pred obsluhou výrobku skontrolujte, či sa v pracovnej oblasti nenachádzajú skryté drôty, elektrické káble alebo iné zdroje elektrickej energie. Výrobok nepoužívajte, kým si nie ste istí, že sa nachádzate v bezpečnej pracovnej oblasti.

## Ochrana proti vibráciám



**VÝSTRAHA:** Skôr než budete produkt používať, prečítajte si nasledujúce výstrahy.

- Počas používania sa z výrobku prenášajú vibrácie na obslužný personál. Pri pravidelnom alebo častom používaní výrobku môže dôjsť k poškodeniu zdravia obslužného personálu alebo k zvýšeniu závažnosti poškodenia. Poškodenie zdravia sa môže týkať prstov, rúk, zápästí, ramien, pliec alebo nervov a prívodu krvi do iných častí tela. Poškodenie zdravia môže viesť k dočasnému oslabeniu alebo mať trvalý charakter a môže sa s postupom času (týždňov, mesiacov alebo rokov) zhoršovať. Medzi možné poškodenia zdravia patrí narušenie krvného obehu, nervejvej sústavy, kĺbov a iných štruktúr tela.
- Príznaky sa môžu prejavíť počas používania výrobku alebo inokedy. Ak sa prejavia príznaky a vy budete naďalej používať výrobok, intenzita príznakov sa môže zvyšovať alebo nadobudnúť trvalý charakter. Ak sa prejavia nasledujúce alebo iné príznaky, vyhľadajte lekársku pomoc:
  - znečitlivenie, strata citu, šteklenie, pichanie, bolesť, páľivé pocity, pulzujúca bolesť, stuhnutosť, ťažkopádnosť, pokles sily, zmena sfarbenia alebo stavu pokožky.
- Intenzita príznakov sa môže zvýšiť v chladnom počasí. Ak výrobok používate v chladnom prostredí, noste teplé oblečenie a uchovávajte ruky v teple a suchu.
- Na udržanie správnej úrovne vibrácií vykonávajte údržbu a prevádzku výrobku v súlade s pokynmi v návode na obsluhu.
- Výrobok je vybavený systémom na tmenie vibrácií, ktorý znižuje prenášanie vibrácií z rukoväte na obslužný personál. Nechajte pracovať výrobok. Netlačte výrobok nasilu. Výrobok jemne pridržajte za rukoväte, no uistite sa, že ho pritom máte neustále pod kontrolou a dokážete ho bezpečne používať. Netlačte rukoväte na koncové dorazy viac, ako je potrebné.
- Ruky majte vždy položené iba na rukoväti alebo rukovätiach. Nedotýkajte sa výrobku žiadnymi inými časťami tela.
- Ak náhle dôjde k silným vibráciám, výrobok okamžite vypnite. Výrobok nepoužívajte, až kým neodstránite príčinu zvýšeným vibrácií.

## Bezpečnosť a ochrana pred prachom



**VÝSTRAHA:** Skôr než budete produkt používať, prečítajte si nasledujúce výstrahy.

- Pri používaní výrobku môže dôjsť k zvráteniu prachu do ovzdušia. Prach môže spôsobiť vážne poškodenie zdravia a trvalé zdravotné problémy. Prach oxidu kremičitého je niekoľkými orgánmi

regulovaný ako škodlivý. Medzi takéto zdravotné problémy patria napr.:

- smrteľné ochorenia pľúc ako chronická bronchitída, silikóza a pľúcna fibróza,
- rakovina,
- vrodené poruchy,
- zápal kože.
- Používajte správne vybavenie na zníženie množstva prachu v výparov v ovzduší a na zníženie množstva prachu na pracovnom vybavení, povrchoch, oblečení a častiach tela. Medzi regulačné vybavenie patria napr. systémy na zachytávanie prachu a rozprašovanie vody na viazanie prachových častíc. Ak je to možné, znížte mieru vytvárania prachu pri zdroji. Dbajte na to, aby bolo vybavenie správne nainštalované a používané a aby sa vykonávala pravidelná údržba.
- Používajte schválenú ochranu dýchacích ciest. Dbajte na to, aby sa na pracovisku používali prostriedky na ochranu dýchacích ciest pred nebezpečnými materiálmi.
- Dbajte na to, aby bolo na pracovisku zabezpečené dostatočné prúdenie vzduchu.
- Ak je to možné, nasmerujte výfuk výrobku tak, aby pri používaní neviril do ovzdušia prach.

## Bezpečnosť a ochrana pred hlukom



**VÝSTRAHA:** Skôr než budete produkt používať, prečítajte si nasledujúce výstrahy.

- Vysoké hladiny hluku a dlhodobé vystavenie hluku môžu spôsobiť stratu sluchu v dôsledku hluku.
- Aby ste zachovali čo najnižšiu hladinu hluku, používajte výrobok a vykonávajte jeho údržbu v súlade s pokynmi v návode na obsluhu.
- Počas prevádzky výrobku používajte schválené chrániče sluchu.
- Pri používaní chráničov sluchu venujte pozornosť výstražným signálom a hlasom. Po zastavení výrobku si zložte chrániče sluchu, pokiaľ nie je potrebné používať chrániče sluchu kvôli úrovni hluku na pracovisku.

## Osobné ochranné prostriedky



**VÝSTRAHA:** Skôr než budete produkt používať, prečítajte si nasledujúce výstrahy.

- Pri používaní výrobku vždy používajte schválené osobné ochranné prostriedky. Osobné ochranné prostriedky nedokážu úplne vylúčiť riziko, ale môžu znížiť vážnosť zranenia v prípade nehody. Požiadajte svojho predajcu, aby vám pomohol pri výbere správnych osobných ochranných prostriedkov.

- Pravidelne vykonávajte kontrolu stavu osobných ochranných prostriedkov.
- Používajte schválenú ochrannú prilbu.
- Používajte schválené chrániče sluchu.
- Používajte schválenú ochranu dýchacích ciest.
- Používajte chrániče očí s bočnou ochranou zraku.
- Používajte ochranné rukavice.
- Používajte topánky s oceľovou špičkou a protišmykovou podrážkou.
- Používajte schválené pracovné oblečenie alebo podobný, tesne priliehajúci odev s dlhými rukávami a dlhými nohavcami.

- Nepoužívajte stlačený vzduch na odstraňovanie nečistôt z odevu.
- Ak používate zubové spojky, nainštalujte poistné kolíky a použite poistné káble. Poistné kolíky a poistné káble zabráňujú zlyhaniu spojenia medzi pneumatikými vzduchovými hadicami a medzi pneumatikou vzduchovou hadicou a nástrojom.

## Bezpečnostné pokyny pre údržbu



**VÝSTRAHA:** Skôr než budete výrobok používať, prečítajte si nasledujúce výstrahy.

- Nepravidelná a nesprávne vykonaná údržba zvyšuje nebezpečenstvo poranenia a poškodenia výrobku.
- Používajte osobné ochranné pomôcky. Pozrite si časť *Osobné ochranné prostriedky na strane 29*.
- Pred vykonávaním údržby vyčistením odstráňte z výrobku nebezpečné materiály.
- Pred vykonávaním údržby odpojte výrobok od zdroja napájania.
- Nepokúšajte sa výrobok upravovať. Úpravy, ktoré neschválil výrobca, môžu spôsobiť vážne poranenie alebo usmrtienie.
- Vždy používajte originálne príslušenstvo a náhradné diely. Príslušenstvo a náhradné diely, ktoré neschválil výrobca, môžu spôsobiť vážne poranenie alebo usmrtienie.
- Vymeňte všetky poškodené, opotrebované alebo zlomené diely.
- Vykonávajte len údržbu uvedenú v tomto návode na obsluhu. Vykonanie všetkých ostatných servisných úkonov ponechajte na schváleného servisného zástupcu.
- Po údržbe skontrolujte na výrobku úroveň vibrácií. Ak nie je správna, kontaktujte schváleného servisného zástupcu.
- Výrobok nechajte pravidelne kontrolovať kvôli údržbe u schváleného servisného zástupcu.

## Bezpečnostné pokyny pre pneumatické vzduchové hadice



**VÝSTRAHA:** Uvoľnená pneumatická vzduchová hadica sa môže pohybovať náhodne a so silou. Ak vzduchová hadica zasiahne operátora alebo okolostojacich, hrozí nebezpečenstvo poranenia. Skôr než budete výrobok používať, prečítajte si nasledujúce výstrahy.

- Skontrolujte pneumatickú vzduchovú hadicu a konektory, či nie sú poškodené. Poškodené súčiastky ihneď vymeňte.
- Skontrolujte, či sú všetky konektory pneumatikkej vzduchovej hadice správne nainštalované.
- Skontrolujte, či je pneumatická vzduchová hadica správne pripojená.
- Keď zdvíhate alebo premiestňujete výrobok, nedržte ho za pneumatickú vzduchovú hadicu.
- Neodpájajte pneumatickú vzduchovú hadicu, ktorá je pod tlakom. Pred odpojením pneumatikkej vzduchovej hadice zastavte vzduchový kompresor a potom na výrobku spustíte funkciu spustenia a zastavenia, aby sa uvoľnil zostávajúci tlak.
- Nesmerujte prúdenie vzduchu k telu ani iným osobám. Vzduch sa môže dostať do krvného obehu a spôsobiť smrť.

## Prevádzka

### Úvod



**VÝSTRAHA:** Pred používaním výrobku si prečítajte kapitolu o bezpečnosti a uistite sa, že rozumiete informáciám, ktoré sa v nej uvádzajú.

### Spustenie a zastavenie výrobku

1. Vypustite vodu z nádrže vzduchového kompresora. Pozrite si návod na obsluhu vzduchového kompresora.
2. Vyfúkajte vzduchovú trubicu, aby ste odstránili vodu.
3. Uistite sa, že filter vsuvky je čistý.

4. Skontrolujte tesnenia vsuvky kvôli závadám. Poškodené tesnenia vymeňte.
5. Namažte výrobok. Pozrite si časť *Mazanie výrobku na strane 31*.
6. Pripojte výrobok k vzduchovému kompresoru.
7. Spustíte vzduchový kompresor. Skontrolujte, či je správny tlak vzduchu. Pozrite si časť *Technické údaje na strane 35*.

**Poznámka:** Hladina vibrácií sa zvyšuje so stúpajúcim tlakom vzduchu. Výrobok sa nedá spustiť, ak je tlak vzduchu príliš nízky.

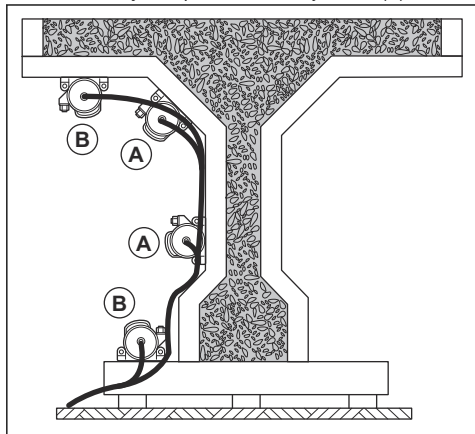


**VAROVANIE:** Uistite sa, že tlak vzduchu nepresahuje maximálny uvedený tlak vzduchu, aby sa zabránilo poškodeniu výrobku.

8. Ak chcete zastaviť výrobok, zastavte vzduchový kompresor.

## Obsluha výrobku

1. Umiestnite výrobok do jednej z polôh (A). Výrobok neumiestňujte do polôh zobrazených ako (B).



## Údržba

### Úvod



**VÝSTRAHA:** Pred údržbou výrobku si prečítajte kapitolu o bezpečnosti a uistite sa, že rozumiete informáciám, ktoré sú v nej uvedené.

### Mazanie výrobku

Výrobok sa dodáva bez oleja. Zabezpečte, že vzduch je mazaný pomocou automatického mazacieho zariadenia, ktoré sa nachádza najviac 10 m/32 stôp od výrobku. Ak nie je automatické mazacie zariadenie nainštalované, výrobok musí byť mazaný manuálne.

- Výrobok premazávajte každý deň alebo každé 4 hodiny počas nepretržitej prevádzky.
- Vstrekните 4 cm<sup>3</sup> oleja cez spojku do vnútra vzduchovej hadice. Informácie o správnom type oleja sú uvedené v časti *Technické údaje na strane 35*.

### Čistenie výrobku



**VAROVANIE:** Na čistenie výrobku nepoužívajte vysokotlakový čistič.

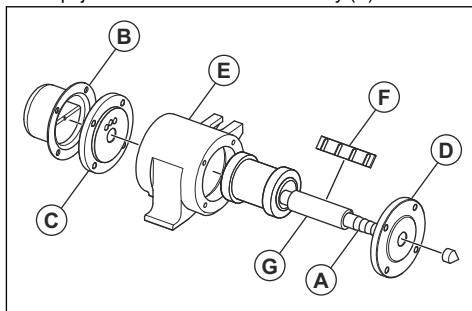
2. Ak sa výrobok nachádza na mieste, kde nie je prístup k ovládaniu, otočte príruby, hriadeľ a lamelu o 90 stupňov.

**Poznámka:** Keď výrobok presuniete na iné miesto, otočte príruby, hriadeľ a lamelu do pôvodnej polohy.

- Použite palivo na očistenie všetkých dielov výrobku.
- Po každom použití odstráňte z povrchov výrobku všetok betón ešte predtým, ako zatvrdne.
- Odstráňte mazadlo a olej.

### Demontáž výrobku

1. Odpojte vzduchovú hadicu od vsuvky (A).

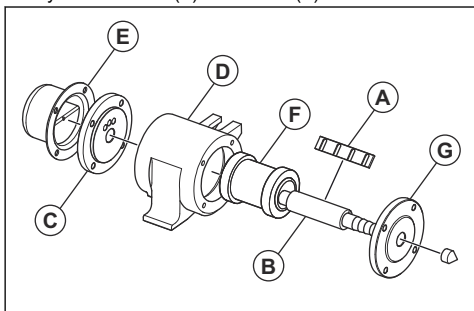


2. Zložte zadný kryt (B).
3. Odoberte 8 skrutiek zadnej (C) a prednej príruby (D).
4. Upevnite opláštenie (E) do zveráka a vytlačte hriadeľ (G) zo strany vsuvky.

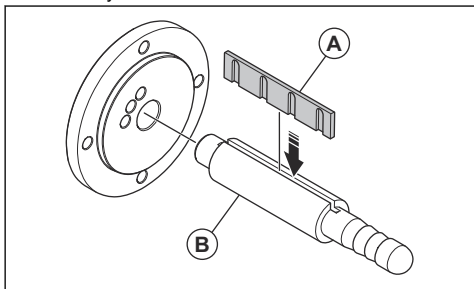
5. Odoberte lamelu (F) z hriadeľa.
6. Vytlačte prednú prírubu z hriadeľa.

## Zostavenie zariadenia

1. Namažte všetky pohyblivé diely.
2. Vymeňte lamelu (A) na hriadeľi (B).



3. Prispôbte hrúbku lamely pomocou brúsneho papiera so zrnitosťou 800, aby lamela napasovala do drážky hriadeľa natesno.



**Poznámka:** Ponechajte lamelu 1 noc pred montážou v oleji, aby sa zabránilo zmene hrúbky vplyvom vlhka. Prispôbujte hrúbku lamely iba na jej plochej strane.

4. Vložte polohovací nástroj do prvého výfukového otvoru na pravej strane zadnej príruby (C).
5. Vložte hriadeľ do zadnej príruby. Dbajte na to, aby bola lamela v rovine s polohovacím nástrojom.
6. Odložte polohovací nástroj.
7. Vložte prírubovú zostavu do opláštenia (D), pričom výfukový otvor bude hore a lamela na pravej strane.
8. Nasaďte zadný kryt (E) na zadnú prírubu. Výfukové otvory sa musia nachádzať oproti otvorom zadnej príruby.
9. Zostavte rotor (F).
10. Zostavte prednú prírubu (G). Vnútorne otvory sa musia nachádzať oproti otvorom zadnej príruby.
11. Namontujte 8 skrutiek zadnej a prednej príruby. Uťahnite skrutky správnym uťahovacím momentom 21,6 Nm.



## Riešenie problémov

Problém	Prčina	Riešenie
Výrobok sa nedá spustiť.	Bez tlaku vzduchu.	Skontrolujte, či je vzduchový kompresor zapnutý a výrobok je správne pripojený k vzduchovej hadici.
		Skontrolujte, či vzduchová hadica nie je skrútená alebo zablokovaná.
		Skontrolujte prietok a tlak vzduchu.
	Bez prietoku vzduchu.	Skontrolujte, či je vzduchový kompresor zapnutý a výrobok je správne pripojený k vzduchovej hadici.
		Skontrolujte, či vzduchová hadica nie je skrútená alebo zablokovaná.
	Zapchatý výfuk vzduchu.	Odstráňte upchatie. Vyčistite výfuk vzduchu.
	Generátor nefunguje správne.	Uistite sa, že vo výrobku nedochádza ku mechanickému treniu alebo ku blokovaniu.
		Dôkladne prezrite lamelu. Skontrolujte, či je lamela správne zostavená a nie je poškodená.
		Skontrolujte časti dielca. Ubezpečte sa, že nie sú poškodené vplyvom korózie.
Uistite sa, že je rotor v správnej polohe. Pozrite si časť <i>Obsluha výrobku na strane 31</i> .		
Vzduch prechádza priamo cez výfuk alebo vibrovanie je pomalé.	Zablokovaný rotor.	Opatrne potraсте trubicou, keď je pod tlakom.
	Príliš nízky tlak vzduchu na spustenie výrobku.	Odmerajte tlak vzduchu. Pozrite si časť <i>Technické údaje na strane 35</i> .
	Príliš nízky prietok vzduchu na spustenie výrobku.	Odmerajte prietok vzduchu. Pozrite si časť <i>Technické údaje na strane 35</i> .
	Netesnosť vo vzduchovej hadici.	Správne pripevnite svorky na vzduchovú hadicu.
		Ak je vzduchová hadica poškodená, vymeňte ju.
	Nedostatočné namazanie výrobku.	Namažte výrobok. Pozrite si časť <i>Mazanie výrobku na strane 31</i> .
	Opotrebovaná lamela.	Vymeňte lamelu.
Dielec nie je správne namontovaný.	Namontujte dielec správne. Pozrite si časť <i>Obsluha výrobku na strane 31</i> .	

Problém	Príčina	Riešenie
Hladina vibrácií betónu je nepravidelná.	Odstredivá sila je príliš malá.	Potrebuje vibrátor s vyšším výkonom.
	Zapchatý výfuk vzduchu.	Odstráňte upchatie. Vyčistite výfuk vzduchu.
	Tlak vzduchu je príliš nízky.	Odmerajte tlak vzduchu. Pozrite si časť <i>Technické údaje na strane 35</i> .
	Vibrátor nie je správne pripevnený.	Správne pripevnite držiak na betónovú formu. Skontrolujte matice po 15 minútach prevádzky. Dotiahnite matice, ak sú uvoľnené.
		Vibrátor pripevnite k držiaku správnymi maticami.
	Počet používaných vibrátorov nie je dostatočný.	Pridajte vibrátory tam, kde chýbajú vibrácie.
	Nie je zvolený správny vibrátor.	Na vertikálnu betónovú formu pripevnite vysokofrekvenčný vibrátor.
		Na horizontálnu betónovú formu pripevnite vibrátor s nižšou frekvenciou.
	Vzduchová hadica je príliš dlhá.	Pozrite si návod na obsluhu vzduchového kompresora ohľadom správnej dĺžky.
Betónová forma nie je dostatočne tuhá.	Spevnite alebo stužte betónovú formu.	
Výrobok nepracuje správne v prašnom prostredí.	Vo vibrátore sa nachádza piesok alebo prach.	Demontujte a palivom vyčistite všetky časti. Potom všetky časti namažte a vibrátor zmontujte.
	Zapchatý výfuk vzduchu.	Odstráňte upchatie. Vyčistite výfuk vzduchu.
Výrobok vo vlhkom prostredí nepracuje správne.	Olej sa zmiešal s vodnou parou z vlhkosti.	Demontujte a palivom vyčistite všetky časti. Pozrite si časť <i>Demontáž výrobku na strane 31</i> . Potom všetky časti namažte a vibrátor zmontujte. Pozrite si časť <i>Zostavenie zariadenia na strane 32</i> .
	Lamela absorbuje vodu a spôsobuje zablokovanie rotora.	Odstráňte vodu z nádrže vzduchového kompresora.
		Demontujte a palivom vyčistite všetky časti. Potom namažte všetky časti a vymeňte lamelu. Pred montážou ponechajte lamelu ponorenú v oleji. Pozrite si časť <i>Zostavenie zariadenia na strane 32</i> .

## Skladovanie a likvidácia

### Skladovanie

- Pred uskladnením výrobok vyčistite.
- Výrobok skladujte na suchom mieste, ktoré je chránené pred mrazom.
- Výrobok skladujte v uzamknutom priestore mimo dosahu detí a neoprávnených osôb.

### Likvidácia výrobku

- Dodržiavajte miestne požiadavky v oblasti recyklácie a platné predpisy.

- Keď už výrobok nepoužívate, pošlite ho predajcovi spoločnosti alebo ho zlikvidujte v recyklačnom zariadení.

# Technické údaje

## Technické údaje

Typ	EP 121B	EP 271B	EP 371B	EP 601B
Frekvencia, ot./min	9000	9350	9350	8 800
Odstredivá sila, N	8100	10350	26800	31500
Amplitúda, mm/pal.	0,80/0,03	1,10/0,05	1,70/0,07	2,10/0,08
Spotreba vzduchu, l/mm alebo cfm <sup>5</sup>	1200 alebo 42	1200 alebo 42	1400 alebo 50	1400 alebo 50
Hmotnosť, kg/lbs	9,50/21	10,00/22	16,50/37	18,00/40
Držiak	VT2	VT2	VT4	VT4
Olej pre pneumatikové nástroje	Nedetergentný olej			
Prevádzkový tlak vzduchu, bar/PSI	6/87			
Minimálny tlak vzduchu, bar/PSI	5/72			
Maximálny tlak vzduchu, bar/PSI	7/101			
<b>Emisie hluku</b>				
Hladina akustického tlaku L <sub>p</sub> pri uchu operátora, dB (A) <sup>6</sup>	90,0	90,8	95,0	100,0

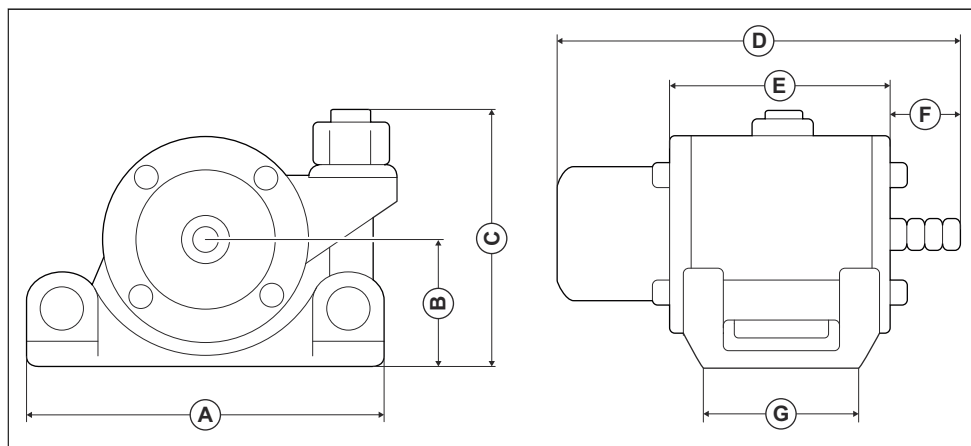
## Vyhlásenie o úrovni hluku a vibrácií

Tieto deklarované hodnoty boli získané laboratórnymi typovými skúškami v súlade s uvedenou smernicou alebo normami a sú vhodné na porovnanie s deklaroványmi hodnotami iných výrobkov testovaných v súlade s tou istou smernicou alebo normami. Tieto deklarované hodnoty nie sú vhodné na použitie pri hodnotení rizík a hodnoty namerané na jednotlivých pracoviskách môžu byť vyššie. Skutočné hodnoty expozície a riziko poškodenia u jednotlivých používateľov sú jedinečné a závisia od spôsobu, akým používateľ pracuje, v akom materiáli sa výrobok používa, ako aj od času vystavenia a fyzického stavu používateľa a stavu samotného výrobku.

<sup>5</sup> Meraná pri tlaku vzduchu 6 barov/87 PSI

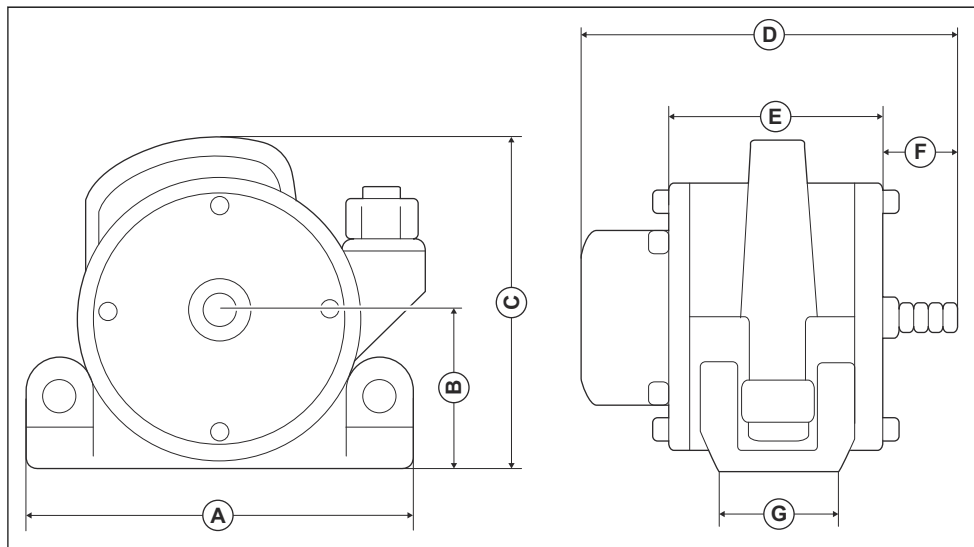
<sup>6</sup> Emisie hluku namerané vo vzduchu vo vzdialenosti 1 m od výrobku podľa normy EN ISO 6081. Odchýlka: ±3 dB

## Rozmery výrobku EP 121B, EP 271B



Pozícia	mm/palce
A	183/7,2
B	78/3,1
C	140/5,5
D	234/9,2
E	130/5,1
F	40/1,6
G	85/3,3

## Rozmery výrobku EP 371B, EP 601B



Pozícia	mm/palce
A	242/9,5
B	99/3,9
C	220/8,7
D	236/9,3
E	126/4,9
F	52/2,0
G	80/3,1

---

## ES vyhlásenie o zhode

---

### ES vyhlásenie o zhode

My, spoločnosť **Husqvarna AB**, SE-561 82 Huskvarna,  
Švédsko, tel.: +46-36-146500, vyhlasujeme s plnou  
zodpovednosťou, že výrobok:

<b>Popis</b>	<b>Ponorný vibrátor do betónu</b>
<b>Značka</b>	HUSQVARNA
<b>Typ/model</b>	EP 121B/271B/371B/601B
<b>Identifikácia</b>	Výrobné čísla od roku 2020 a novšie

plne spĺňa nasledujúce smernice a nariadenia EÚ:

<b>Smernice/Nariadenia</b>	<b>Popis</b>
2006/42/ES	„o strojových zariadeniach“

a že sa pri ňom uplatňujú nasledujúce harmonizované  
normy a technické špecifikácie:

EN 12649:2008+A1:2011

Partille, 2020-12-07



Martin Huber

Riaditeľ výskumu a vývoja, Betónové povrchy a podlahy

Husqvarna AB, divízia stavebníctva (Construction  
Division)

Zodpovedný za technickú dokumentáciu

## Obsah

Úvod.....	39	Odstraňování problémů.....	45
Bezpečnost.....	40	Skladování a likvidace.....	46
Provoz.....	42	Technické údaje.....	47
Údržba.....	43	ES Prohlášení o shodě.....	50

## Úvod

### Popis výrobku

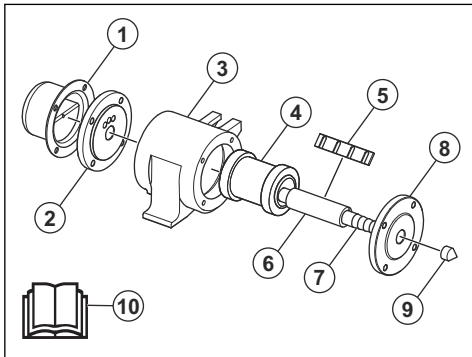
Výrobek je vibrační zařízení na beton. Výrobek má pneumaticky poháněný motor, který obsahuje jen dvě pohyblivé části. Stlačený vzduch dodává do výrobku vzduchový ventil.

Jako volitelné vybavení lze nainstalovat automatické mazání. Automatické mazání dodává výrobce vzduchového kompresoru.

### Zamýšlené použití

Výrobek je určen pouze pro profesionální provoz. Výrobek odstraňuje vzduchové bubliny z mokrého betonu. K jiným činnostem výrobek nepoužívejte.

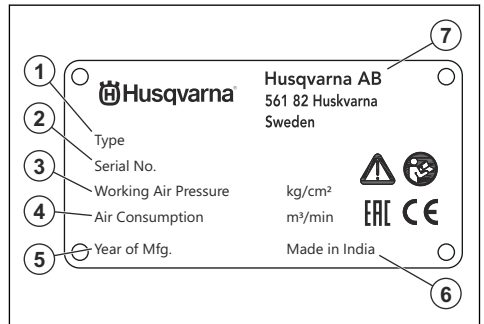
### Popis výrobku



1. Zadní kryt
2. Zadní příruba
3. Pouzdro
4. Rotor
5. Lamela
6. Hřídel
7. Konektor vzduchu
8. Přední příruba
9. Přední kryt
10. Návod k používání

9. Přední kryt
10. Návod k používání

### Typový štítek



1. Druh výrobku
2. Výrobní číslo
3. Tlak vzduchu, kg/m<sup>2</sup>
4. Spotřeba vzduchu, m<sup>3</sup>/min
5. Rok výroby
6. Země výroby
7. Výrobce

### Odpovědnost za výrobek

Jak uvádí zákon o odpovědnosti za výrobek, neneseme odpovědnost za žádnou škodu způsobenou našim výrobkem, pokud:

- byl výrobek nesprávně opraven.
- byl výrobek opraven pomocí součástí od jiného výrobce nebo součástí, které nejsou výrobcem schváleny.
- má výrobek příslušenství od jiného výrobce nebo příslušenství, které není výrobcem schváleno.
- výrobek nebyl opraven ve schváleném servisním středisku nebo schváleným odborníkem.

---

# Bezpečnost

---

## Definice týkající se bezpečnosti

Varování, upozornění a poznámky slouží jako upozornění na specifické důležité části návodu.



**VÝSTRAHA:** Používá se v případě nebezpečí úrazu nebo usmrcení obsluhy nebo okolních osob, pokud nejsou dodrženy pokyny uvedené v této příručce.



**VAROVÁNÍ:** Používá se v případě nebezpečí poškození výrobku, dalších materiálů či škod na majetku v blízkém okolí, pokud nejsou dodrženy pokyny uvedené v této příručce.

**Povšimněte si:** Používá se k poskytnutí dalších informací, které jsou nezbytné v dané situaci.

## Obecné bezpečnostní pokyny



**VÝSTRAHA:** Před použitím výrobku si přečtěte následující varování.

- Při neopatrném nebo nesprávném použití se stává tento výrobek velmi nebezpečným nástrojem. Tento výrobek může způsobit obsluze a dalším osobám vážné zranění. Než začnete výrobek používat, musíte si prostudovat tento návod k použití a porozumět jeho obsahu.
- Uložte si veškerá upozornění a pokyny.
- Dodržujte všechny platné zákony a předpisy.
- Obsluha a její zaměstnavatel musí znát rizika během provozu výrobku a předcházet jim.
- Nedovolte osobám používat výrobek, dokud si nepřečetly návod k používání a neporozuměly jeho obsahu.
- Nepoužívejte výrobek, pokud před použitím neabsolvujete školení. Zajistěte, aby všichni uživatelé absolvovali školení.
- Zamezte používání výrobku dětem.
- Výrobek smí obsluhovat pouze schválené osoby.
- Obsluha je odpovědná za škodu způsobenou jiným osobám nebo na jejich majetku.
- Nepoužívejte výrobek, jste-li unavení, nemocní nebo pod vlivem alkoholu, drog nebo léků.
- Buďte stále opatrní a používejte zdravý rozum.
- Tento výrobek vytváří během provozu elektromagnetické pole. Toto pole může za určitých okolností narušovat funkci aktivních či pasivních implantovaných lékařských přístrojů. Za účelem snížení rizika možného vážného nebo smrtelného zranění doporučujeme osobám s implantovanými lékařskými přístroji poradit se před použitím výrobku

s lékařem a s výrobcem implantovaného lékařského přístroje.

- Udržujte výrobek čistý. Ujistěte se, že jsou značky a štítky dobře čitelné.
- Nepoužívejte výrobek, pokud je vadný.
- Neprovádějte na tomto výrobku žádné úpravy.
- Neprovozujte výrobek, pokud je možné, že úpravy výrobku provedla jiná osoba.

## Bezpečnostní pokyny pro provoz



**VÝSTRAHA:** Před použitím výrobku si přečtěte následující varování.

- Ujistěte se, že víte, jak v případě nouze rychle zastavit výrobek.
- Obsluha musí být fyzicky dostatečně silná, aby mohla výrobek bezpečně ovládat.
- Používejte osobní ochranné pomůcky. Další informace jsou uvedeny v části *Osobní ochranné prostředky na strani 41*.
- Zajistěte, aby se v pracovní oblasti vyskytovaly pouze oprávněné osoby.
- Udržujte pracovní oblast čistou a dostatečně osvětlenou.
- Při práci udržujte bezpečnou a stabilní polohu.
- Zkontrolujte, zda na rukojeti není mazivo nebo olej.
- Nepoužívejte tento výrobek v místech, kde může dojít k požáru nebo výbuchu.
- Výrobek může odmrštit předměty vysokou rychlostí. Zajistěte, aby všechny osoby v pracovní oblasti používaly schválené osobní ochranné prostředky. Odstraňte volné předměty z pracovní oblasti.
- Než opustíte výrobek, vypněte jej a odpojte od zdroje napájení.
- Zajistěte, aby se oděv, dlouhé vlasy a šperky nezachytily v pohyblivých částech.
- Nesedějte na výrobek.
- Do výrobku netlučte.
- Zajistěte, aby se obsluha výrobku nebo jiné osoby nemohly zachytit v kabelech, hadicích a hřídelích v pracovní oblasti a spadnout na ně.
- Před uvedením výrobku do provozu zjistěte, zda nejsou na místě skryté vodiče, elektrické kabely nebo jiné zdroje elektrického proudu. Nepoužívejte výrobek, pokud si nejste jisti, zda se nachází v bezpečné pracovní oblasti.

## Ochrana před vibracemi



**VÝSTRAHA:** Před použitím výrobku si přečtěte následující varování.



- Během provozu výrobku se vibrace přenášejí z výrobku na obsluhu. Pravidelné a časté používání výrobku může způsobit nebo zvýšit stupeň poranění výrobku. Může dojít k poranění prstů, rukou, zápěstí, paží, ramen nebo nervů a krevního oběhu nebo jiných částí těla. Úrazy mohou být oslabující nebo trvalé a mohou se postupně v průběhu týdnů, měsíců nebo let zhoršovat. Mezi možná poranění patří poškození krevního oběhu, nervové soustavy, kloubů a dalších tělesných struktur.
- Příznaky se mohou vyskytnout během provozu výrobku nebo jindy. Pokud máte příznaky a budete pokračovat v práci s výrobkem, mohou se příznaky zhoršit nebo se stát trvalými. Pokud se objeví tyto nebo jiné příznaky, vyhledejte lékařskou pomoc:
  - Znecitlivění, ztráta citu, brnění, píchání, bolest, pálení, pulsování, ztuhlost, nešikovnost, ztráta síly, změna barvy nebo stavu pokožky.
- Příznaky se mohou zhoršovat při nízkých teplotách. Při práci s výrobkem v chladném prostředí používejte teplý oděv a mějte ruce v teple a v suchu.
- Abyste udrželi správnou hladinu vibrací, provádějte údržbu a výrobek používejte podle pokynů v návodu k používání.
- Výrobek je vybaven systémem tlumení vibrací, který snižuje vibrace z rukojeti k obsluze. Nechte pracovat výrobek. Netlačte výrobek silou. Držte výrobek za rukojeti lehce, ale dávejte pozor, abyste jej měli pod kontrolou a ovládali ho bezpečně. Netlačte rukojeti do koncových zarážek více, než je nutné.
- Ruce mějte pouze na rukojeti nebo rukojetích. Všechny ostatní části těla by měly být v bezpečné vzdálenosti od výrobku.
- Pokud se náhle objeví silné vibrace, okamžitě výrobek zastavte. Nepokračujte v práci, dokud neodstraníte příčiny zvýšených vibrací.

## Ochrana proti prachu



**VÝSTRAHA:** Před použitím výrobku si přečtěte následující varování.

- Provoz výrobku může rozptýlit prach do vzduchu. Prach může způsobit vážné zranění a trvalé zdravotní problémy. Některé úřady považují křemenný prach za škodlivý a podléhá regulaci. Toto jsou příklady takových zdravotních problémů:
  - Smrtelná onemocnění plic chronická bronchitida, silikóza a plicní fibróza
  - Rakovina
  - Porodní vady
  - Záněty pokožky
- Používejte vybavení vhodné ke snížení množství prachu a výparů ve vzduchu a ke snížení množství prachu na pracovním zařízení, povrchu, oděvu a částech těla. Příklady takovýchto prvků jsou systémy pro sběr prachu a rozstřikovače vody vázající prach. Kde je to možné, snižujte množství

prachu u zdroje. Zajistěte, aby zařízení bylo správně nainstalováno, správně se používalo a aby se prováděla pravidelná údržba.

- Vždy používejte schválenou ochranu dýchacích cest. Zajistěte, aby se u nebezpečných materiálů v pracovní oblasti používala respirační ochrana.
- Zajistěte, aby bylo v pracovní oblasti dostatečné proudění vzduchu.
- Pokud je to možné, namíste výfuk výrobku na místo, kde nemůže způsobit zvedání prachu.

## Ochrana proti hluku



**VÝSTRAHA:** Před použitím výrobku si přečtěte následující varování.

- Vysoké hladiny hluku a dlouhodobé vystavení hluku může způsobit ztrátu sluchu způsobenou hlukem.
- Chcete-li udržet hladinu hluku na minimu, provádějte údržbu výrobku a používejte ho podle pokynů v návodu k používání.
- Při práci s výrobkem používejte schválenou ochranu sluchu.
- Pokud používáte ochranu sluchu, poslouchajte pozorně varovné signály a hlasy. Když je výrobek zastavený, ochranu sluchu si sundejte, pokud není ochrana sluchu nezbytná kvůli hladině hluku v pracovní oblasti.

## Osobní ochranné prostředky



**VÝSTRAHA:** Před použitím výrobku si přečtěte následující varování.

- Při používání výrobku je nutné vždy používat schválené osobní ochranné prostředky. Osobní ochranné prostředky nemohou zcela eliminovat nebezpečí úrazu, ale v případě nehody pomáhají snížit míru poranění. Požádejte prodejce, aby vám pomohl vybrat správné osobní ochranné prostředky.
- Pravidelně kontrolujte stav osobních ochranných prostředků.
- Používejte schválenou ochrannou přilbu.
- Vždy používejte schválenou ochranu sluchu.
- Vždy používejte schválenou ochranu dýchacích cest.
- Používejte schválenou ochranu očí s postranní ochranou.
- Používejte ochranné rukavice.
- Používejte boty s ocelovou špičkou a protiskluzovou podrážkou.
- Používejte schválený pracovní oděv nebo odpovídající přiléhavý oděv s dlouhými rukávy a dlouhými nohavicemi.

## Bezpečnostní pokyny k pneumatickým vzduchovým hadicím



**VÝSTRAHA:** Uvolněná pneumatická vzduchová hadice může být náhodně vymrštnuta velkou silou. V případě zásahu pneumatickou vzduchovou hadicí hrozí obzvláště a osobám v okolí nebezpečí poranění nebo smrti. Před použitím výrobku si přečtěte následující varování.

- Zkontrolujte, zda nejsou konektory a pneumatická vzduchová hadice poškozené. Poškozené díly ihned vyměňte.
- Zkontrolujte, zda jsou všechny konektory pneumatické vzduchové hadice správně namontovány.
- Zkontrolujte, zda je pneumatická vzduchová hadice správně připojena.
- Nepoužívejte pneumatickou vzduchovou hadici ke zvedání nebo přesouvání výrobku.
- Neodpojujte pneumatickou vzduchovou hadici, která je pod tlakem. Než odpojujete pneumatickou vzduchovou hadici, vypněte vzduchový kompresor a poté pomocí funkce zapnutí a vypnutí výrobku uvolněte zbývající tlak.
- Nesměřujte proud vzduchu na sebe nebo jiné osoby. Vzduch se může dostat do krevního oběhu a způsobit smrt.
- Nepoužívejte stlačený vzduch k odstraňování nečistot z oblečení.
- Pokud používáte zubové spojky, použijte závlačky a bezpečnostní kabely. Závlačky a bezpečnostní kabely zabraňují uvolnění spoje mezi pneumatickými vzduchovými hadicemi a mezi pneumatickou vzduchovou hadicí a nástrojem.

## Bezpečnostní pokyny pro údržbu



**VÝSTRAHA:** Před použitím výrobku si přečtěte následující varování.

- Při nesprávném nebo nepravidelném provádění údržby se zvyšuje nebezpečí poranění a poškození výrobku.
- Používejte osobní ochranné pomůcky. Další informace naleznete v části *Osobní ochranné prostředky na strani 41*.
- Před prováděním údržby výrobek vyčistěte, abyste odstranili nebezpečný materiál.
- Před prováděním údržby výrobek odpojte od zdroje napájení.
- Neprovádějte na výrobku žádné úpravy. Úpravy, které neschválí výrobce, mohou způsobit vážné zranění nebo usmrcení osob.
- Vždy používejte pouze originální příslušenství a náhradní díly. Příslušenství a náhradní díly, které neschválí výrobce, mohou způsobit vážné zranění nebo úmrtí.
- Poškozené, opotřeбенé či prasklé součásti vyměňte.
- Provádějte pouze údržbu uvedenou v tomto návodu k používání. Veškerý další servis musí provést schválený servisní pracovník.
- Po provedení údržby zkontrolujte hladinu vibrací ve výrobku. Pokud není správná, obraťte se na schváleného servisního pracovníka.
- Servis výrobku by měl provádět schválený servisní pracovník v pravidelných intervalech.

## Provoz

### Úvod



**VÝSTRAHA:** Než začnete s výrobkem pracovat, přečtěte si důkladně kapitolu o bezpečnosti.

### Zapnutí a zastavení výrobku

1. Odvodněte vzduchojem kompresoru. Viz návod k používání vzduchového kompresoru.
2. Profouknutím vzduchové hadice vodu vytlačte.
3. Ujistěte se, že je filtr konektoru čistý.
4. Zkontrolujte, že nejsou poškozená těsnění konektoru. Poškozená těsnění vyměňte.
5. Promažte výrobek. Další informace jsou uvedeny v části *Mazání výrobku na strani 43*.
6. Připojte výrobek ke vzduchovému kompresoru.

7. Spusťte vzduchový kompresor. Ujistěte se, že je tlak vzduchu správný. Další informace jsou uvedeny v části *Technické údaje na strani 47*.

**Povšimněte si:** Vyšší tlak vzduchu znamená rychlejší vibrace. Pokud je tlak vzduchu příliš nízký, výrobek nezačne vibrovat.

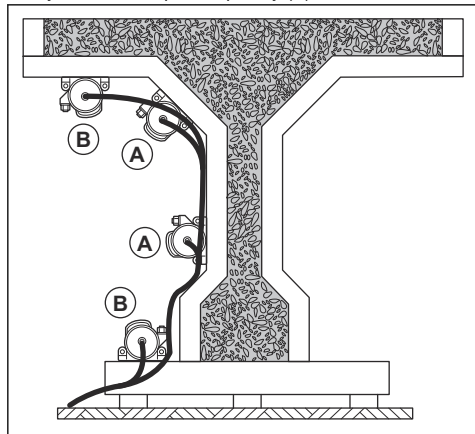


**VAROVÁNÍ:** Aby nedošlo k poškození výrobku, zabraňte překročení maximálního tlaku vzduchu.

8. Chcete-li výrobek zastavit, vypněte vzduchový kompresor.

## Obsluha výrobku

1. Uvedte výrobek do správné polohy (A). Nepokládejte výrobek do nesprávné polohy (B).



2. Pokud je výrobek v poloze, kde jej nelze spustit, otočte příruby, hřídel a lamelu o 90 stupňů.

**Povšimněte si:** Pokud je poloha výrobku upravena, přesuňte příruby, hřídel a lamelu do původní polohy.

## Údržba

### Úvod



**VÝSTRAHA:** Než začnete na výrobku provádět údržbu, přečtěte si pozorně kapitolu o bezpečnosti.

### Mazání výrobku

Výrobek se dodává bez oleje. Zkontrolujte, že je vzduch mazán automatickým mazáním, které je namontováno ve vzdálenosti menší než 10 m /32 ft. od výrobku. Není-li automatické mazání nainstalováno, je nutné výrobek mazat ručně.

- Promazávejte výrobek každý den nebo po čtyřech hodinách při nepřetržitém provozu.
- Nalijte do hadicové spojky 4 cm<sup>3</sup> oleje. Informace o správném typu oleje se nacházejí v části *Technické údaje na strani 47.*

### Čištění výrobku

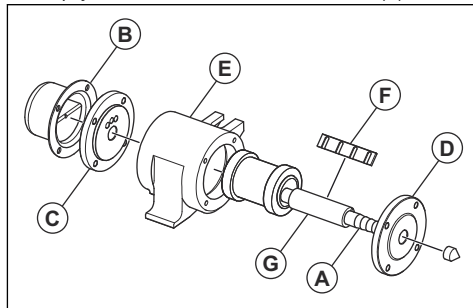


**VAROVÁNÍ:** K čištění výrobku nepoužívejte vysokotlaký čistič.

- K čištění všech částí výrobku používejte palivo.
- Po každém použití odstraňte beton z povrchů výrobku, než beton ztvrdne.
- Odstraňte mazivo a olej.

### Demontáž výrobku

1. Odpojte vzduchovou hadici od konektoru (A).

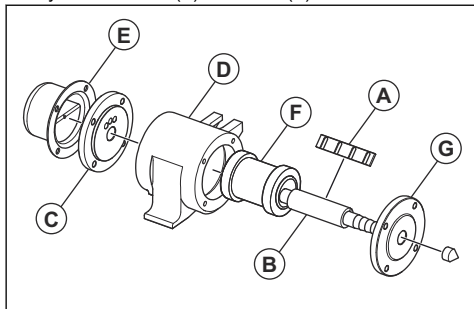


2. Demontujte zadní kryt (B).
3. Vyšroubujte 8 šroubů zadní příruby (C) a přední příruby (D).
4. Připevněte pouzdro (E) do svěráku a vytlačte hřídel (G) ze strany konektoru.
5. Sejměte lamelu (F) z hřídele.
6. Vytlačte přední přírubu z hřídele.

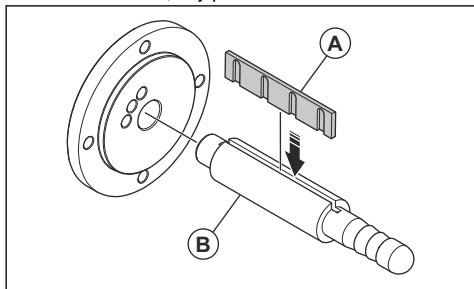
### Montáž výrobku

1. Promazte všechny pohyblivé součásti.

2. Vyměňte lamelu (A) na hřídeli (B).



3. Upravte tloušťku lamely brusným papírem zrnitostí 800 tak, aby pevně těsnila v drážce hřídele.



**Povšimněte si:** Lamelu uložte na 1 noc před sestavením do oleje, aby nedocházelo ke změnám její tloušťky kvůli vlhku. Tloušťku upravujte pouze na hladkém povrchu lamely.

- Umístěte polohovací přípravek do prvního výfukového otvoru na pravé straně zadní příruby (C).
- Vložte hřídel do zadní příruby. Zkontrolujte, že je lamela zarovnaná s polohovacím přípravkem.
- Demontujte polohovací přípravek.
- Vložte sestavu příruby do pouzdra (D) výfukovými otvory směrem nahoru a lamelou orientovanou doprava.
- Umístěte na zadní přírubu zadní kryt (E). Výfukové otvory se musí nacházet proti otvorům v zadní přírubě.
- Namontujte rotor (F).
- Namontujte přední přírubu (G). Otvory na vnitřní straně se musí nacházet proti otvorům na zadní přírubě.
- Namontujte 8 šroubů zadní i přední příruby. Šrouby dotáhněte správným utahovacím momentem 21,6 Nm.

## Odstraňování problémů

Problém	Příčina	Řešení	
Výrobek nespouští.	Tlak vzduchu je nulový.	Zkontrolujte, že je kompresor zapnutý a že je výrobek ke vzduchové hadici správně připojen.	
		Přesvědčte se, že vzduchová hadice není ucpaná ani překroucená.	
		Zkontrolujte proudění vzduchu a tlak vzduchu.	
	Nedochází k průtoku vzduchu.	Zkontrolujte, že je kompresor zapnutý a že je výrobek ke vzduchové hadici správně připojen.	Přesvědčte se, že vzduchová hadice není ucpaná ani překroucená.
			Zkontrolujte proudění vzduchu a tlak vzduchu.
	Vývod vzduchu je zablokovaný.	Odstraňte překážky. Vyčistěte vývod vzduchu.	
	Výrobek nepracuje správně.	Zkontrolujte, že na výrobku nedochází k mechanickému oděru ani blokování.	
			Zkontrolujte lamelu. Zkontrolujte, že je lamela správně sestavena a nevykazuje známky poškození.
Zkontrolujte díly výrobku. Zkontrolujte, že nejsou poškozeny korozí.			
Zkontrolujte, že je rotor ve správné poloze. Další informace jsou uvedeny v části <i>Obsluha výrobku na straně 43</i> .			
Vzduch prochází přímo vývodem nebo jsou vibrace výrobku pomalé.	Rotor je zablokovaný.	Natlakovanou trubkou opatrně zatřeste.	
	Tlak vzduchu není dost vysoký na spuštění výrobku.	Změřte tlak vzduchu. Další informace jsou uvedeny v části <i>Technické údaje na straně 47</i> .	
	Průtok vzduchu není dost vysoký na spuštění výrobku.	Změřte průtok vzduchu. Další informace jsou uvedeny v části <i>Technické údaje na straně 47</i> .	
	Vzduchová hadice netěsní.		Správně upevněte svorky na vzduchové hadici.
			Pokud je to nutné, vzduchovou hadici vyměňte.
	Výrobek není dostatečně promazaný.		Promažte výrobek. Další informace jsou uvedeny v části <i>Mazání výrobku na straně 43</i> .
	Lamela je opotřebená.		Vyměňte lamelu.
Výrobek není správně připojen.		Připojte výrobek správně. Další informace jsou uvedeny v části <i>Obsluha výrobku na straně 43</i> .	

Problém	Příčina	Řešení
Vibrace betonu nejsou konstantní.	Odstředivá síla je příliš nízká.	Přejděte na produkt s vyšším výkonem.
	Vývod vzduchu je zablokovaný.	Odstraňte překážky. Vyčistěte vývod vzduchu.
	Tlak vzduchu je příliš nízký.	Změřte tlak vzduchu. Další informace jsou uvedeny v části <i>Technické údaje na strani 47</i> .
	Výrobek není správně připojen.	Přípevněte držáky k betonové formě správně. Po 15 minutách provozu šrouby zkontrolujte. Pokud jsou šrouby uvolněné, utáhněte je.
		Přípevněte výrobek k držákům pomocí správných šroubů.
	Počet použitých výrobků není dostatečný.	Kde nejsou dostatečné vibrace, výrobky přidejte.
	Není použit správný výrobek.	Ke svislé betonové formě připevněte vysokofrekvenční výrobky.
		K vodorovné betonové formě připevněte výrobky s nižší frekvencí.
Vzduchová hadice je příliš dlouhá.	Informace o správné délce naleznete v návodu k používání kompresoru.	
Betonová forma není dostatečně pevná.	Zpevněte betonovou formu.	
Výrobek nefunguje v prašném prostředí správně.	Ve výrobku je písek nebo prach.	Demontujte všechny části a vyčistěte je. Poté promažte všechny části a výrobek sestavte.
	Vývod vzduchu je zablokovaný.	Odstraňte překážky. Vyčistěte vývod vzduchu.
Výrobek nefunguje ve vlhkém prostředí správně.	Vlhkost se ve výrobku smísila s olejem.	Demontujte všechny části a vyčistěte je. Další informace jsou uvedeny v části <i>Demontáž výrobku na strani 43</i> . Poté promažte všechny části a výrobek sestavte. Další informace jsou uvedeny v části <i>Montáž výrobku na strani 43</i> .
	Lamela absorbuje vodu a blokuje rotor.	Odvodněte vzduchojem kompresoru. Demontujte všechny části a vyčistěte je. Poté všechny díly promažte a znovu namontujte lamelu. Lamelu uchovávejte až do sestavení v oleji. Další informace jsou uvedeny v části <i>Montáž výrobku na strani 43</i> .

## Skladování a likvidace

### Skladování

- Před uskladněním výrobek očistěte.
- Uchovávejte výrobek na suchém a bezprašném místě.
- Skladujte výrobek na uzamčeném místě, aby se zamezilo přístupu dětí a neoprávněných osob.

### Likvidace produktu

- Dodržujte místní požadavky ohledně recyklace a platné předpisy.
- Nehodláte-li produkt dále používat, odešlete jej prodejci nebo jej dopravte do recyklační stanice.

## Technické údaje

### Technické údaje

Typ	EP 121B	EP 271B	EP 371B	EP 601B
Frekvence, ot./min	9000	9350	9350	8800
Odstředivá síla, N	8100	10 350	26 800	31 500
Amplituda, mm/palce	0,80/0,03	1,10/0,05	1,70/0,07	2,10/0,08
Spotřeba vzduchu, l/mm nebo cfm <sup>7</sup>	1200 nebo 42	1200 nebo 42	1400 nebo 50	1400 nebo 50
Hmotnost, kg/lb	9,50/21	10,00/22	16,50/37	18,00/40
Držák	VT2	VT2	VT4	VT4
Olej do pneumatického nářadí	Nedetergentní olej			
Tlak vzduchu pro provoz, bar/PSI	6/87			
Minimální tlak vzduchu, bar/PSI	5/72			
Maximální tlak vzduchu, bar/ psi	7/101			
<b>Emise hluku</b>				
Hladina akustického tlaku na sluch obsluhy L <sub>p</sub> , dB(A) <sup>8</sup>	90,0	90,8	95,0	100,0

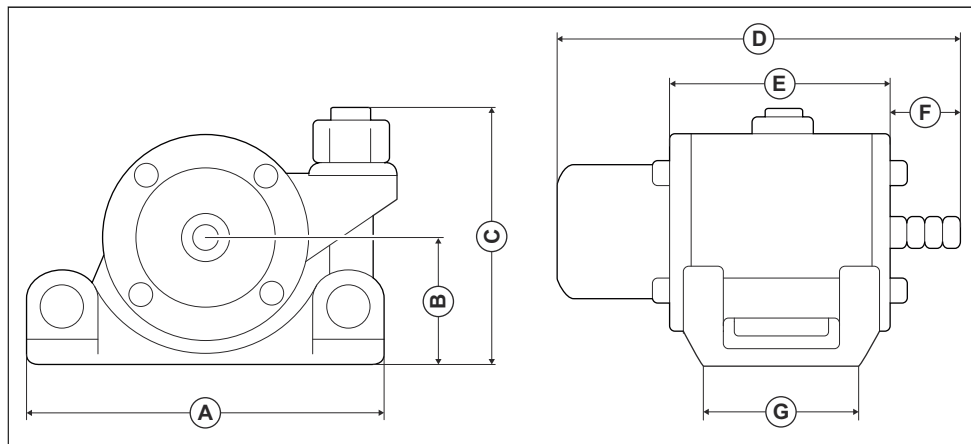
### Prohlášení o hluku a vibracích

Tyto deklarované hodnoty byly získány testováním laboratorního typu v souladu s uvedenou směrnici nebo normami a jsou vhodné pro porovnání s deklarovanými hodnotami jiných testovaných výrobků v souladu se stejnou směrnicí nebo normami. Tyto deklarované hodnoty nejsou vhodné pro použití při vyhodnocování rizik a hodnoty naměřené na jednotlivých pracovištích mohou být vyšší. Skutečné expoziční hodnoty a riziko újm, ke kterým dochází u jednotlivých uživatelů, jsou jedinečné a závisí na způsobu, jakým uživatel pracuje, na materiálu, na kterém se výrobek používá, na době expozice i na tělesném stavu uživatele a na stavu výrobku.

<sup>7</sup> Měřeno při tlaku vzduchu 6 bar/87 PSI

<sup>8</sup> Hladina hluku měřená ve vzduchu ve vzdálenosti 1 m od výrobku dle normy EN ISO 6081. Odchylka: ± 3 dB

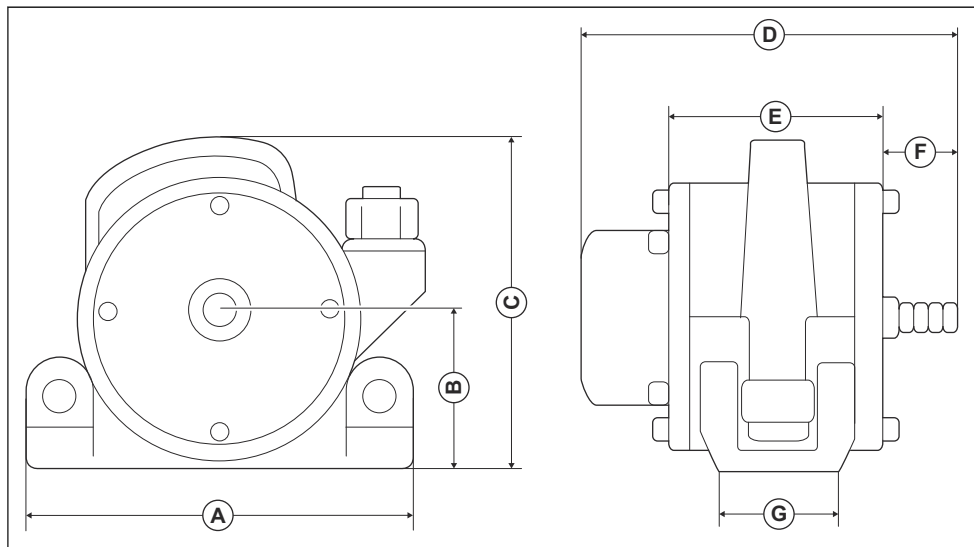
## Rozměry výrobku EP 121B, EP 271B



Pozice	mm/palce
A	183/7,2
B	78/3,1
C	140/5,5
D	234/9,2
E	130/5,1
F	40/1,6
G	85/3,3



## Rozměry výrobku EP 371B, EP 601B



Pozice	mm/palce
A	242/9,5
B	99/3,9
C	220/8,7
D	236/9,3
E	126/4,9
F	52/2,0
G	80/3,1

---

## ES Prohlášení o shodě

---

### ES Prohlášení o shodě

Společnost **Husqvarna AB**, SE-561 82 Huskvarna,  
Švédsko, tel.: +46-36-146500, na svou výhradní  
odpovědnost prohlašuje, že výrobek:

<b>Popis</b>	<b>Vibrační zařízení na beton</b>
<b>Značka</b>	HUSQVARNA
<b>Typ/Model</b>	EP 121B/271B/371B/601B
<b>Identifikace</b>	Výrobní čísla od roku 2020 a dále

je zcela ve shodě s následujícími směrnicemi a předpisy  
EU:

<b>Směrnice/předpis</b>	<b>Popis</b>
2006/42/ES	„o strojních zařízeních“

a že byly použity následující harmonizované normy  
nebo technické údaje:

EN 12649:2008+A1:2011

Partille, 2020-12-07



Martin Huber

Ředitel výzkumu a vývoje, betonové povrchy a podlahy

Husqvarna AB, divize Construction

Osoba odpovědná za technickou dokumentaci

## Sadržaj

Uvod.....	51	Rešavanje problema.....	56
Bezbednost.....	52	Skladištenje i uklanjanje.....	58
Rukovanje.....	54	Tehnički podaci.....	59
Održavanje.....	55	EZ deklaracija o usaglašenosti.....	62

## Uvod

### Opis proizvoda

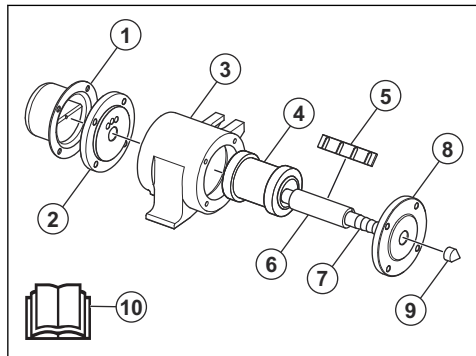
Proizvod je pervibrator. Proizvod je opremljen pneumatskim motorom sa samo 2 pokretna dela. Komprimovani vazduh se dovodi na proizvod preko vazdušnog ventila.

Automatski podmazivač može da se ugradi kao opciono dodatak. Automatski podmazivač isporučuje proizvođač kompresora za vazduh.

### Namena

Proizvod je namenjen samo za profesionalnu upotrebu. Proizvod uklanja mehuriće vazduha iz nestvrdlog betona. Nemojte koristiti proizvod za druge zadatke.

### Pregled proizvoda

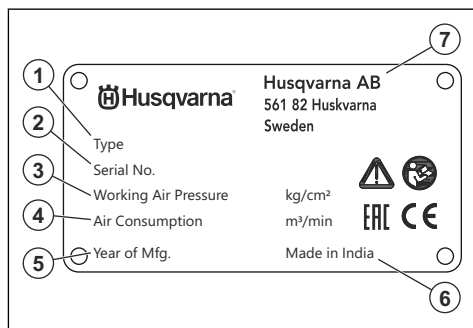


1. Zadnji poklopac
2. Zadnja prirubnica
3. Kućište
4. Rotor
5. Lamela
6. Osovina
7. Konektor za vazduh
8. Prednja prirubnica

9. Prednji poklopac

10. Korisničko uputstvo

### Nazivna pločica



1. Tip proizvoda
2. Serijski broj
3. Vazdušni pritisak, kg/m<sup>2</sup>
4. Potrošnja vazduha, m<sup>3</sup>/min
5. Godina proizvodnje
6. Zemlja proizvodnje
7. Proizvođač

### Odgovornost za proizvod

Kako je izloženo u zakonima o odgovornosti za proizvode, mi nismo odgovorni za oštećenja prouzrokovana našim proizvodom u sledećim slučajevima:

- proizvod je popravljen na pogrešan način
- proizvod je popravljen korišćenjem delova koji nisu napravljeni ili odobreni od strane proizvođača
- proizvod ima opremu koja ne potiče ili nije odobrena od strane proizvođača
- proizvod nije popravljen u ovlašćenom servisnom centru ili od strane ovlašćenog stručnjaka

---

# Bezbednost

---

## Bezbednosne definicije

Upozorenja, mere opreza i napomene se koriste da ukažu na naročito važne delove korisničkog uputstva.



**UPOZORENJE:** Koristi se ako, usled nepoštovanja uputstava, postoji rizik od nastanka telesnih povreda ili smrti kod rukovaoca ili prisutnih osoba.



**OPREZ:** Koristi se ako, usled nepoštovanja uputstava, postoji rizik od nastanka oštećenja na proizvodu, drugim materijalima ili susednim oblastima.

**Napomena:** Koristi se za pružanje više informacija koje su neophodne u datoj situaciji.

## Opšta bezbednosna uputstva



**UPOZORENJE:** Pročitajte upozoravajuća uputstva koja slede pre korišćenja proizvoda.

- Ovaj proizvod je opasan ako se koristi nepažljivo ili nepravilno. Ovaj proizvod može prouzrokovati teške povrede ili smrt rukovaoca i drugih osoba. Pre korišćenja proizvoda morate da pročitate i shvatite sadržaj ovog korisničkog uputstva.
- Sačuvajte sva upozorenja i uputstva.
- Pridržavajte se svih primenjivih zakona i propisa.
- Rukovalac i poslodavac rukovaoca moraju znati koji su rizici i sprečiti rizike tokom rada proizvoda.
- Nemojte dozvoliti da druga osoba rukuje proizvodom osim ako se niste uverili da je pročitala i razumela sadržaj korisničkog uputstva.
- Nemojte rukovati proizvodom ako niste završili obuku pre korišćenja proizvoda. Pobrinite se da svi rukovaoci završe obuku.
- Nemojte dozvoliti da dete rukuje proizvodom.
- Neka samo ovlašćene osobe rukuju proizvodom.
- Rukovalac je odgovoran za sve nesreće koje se dese drugim osobama ili njihovoj imovini.
- Nemojte da koristite proizvod kada ste umorni, bolesni ili pod uticajem alkohola, droge ili lekova.
- Uvek budite pažljivi i koristite zdrav razum.
- Ovaj proizvod pri radu stvara elektromagnetno polje. Ovo polje u određenim uslovima može da izazove smetnje na aktivnim i pasivnim medicinskim implantatima. U cilju smanjenja rizika od uslova nastanka teških ili smrtonosnih telesnih povreda, preporučujemo osobama koje imaju medicinske implante da se pre upotrebe ovog proizvoda konsultuju sa lekarom ili proizvođačem implanta.

- Održavajte proizvod čistim. Pobrinite se da jasno možete pročitati znakove i nalepnice.
- Nemojte da koristite proizvod ako je pokvaren.
- Nemojte vršiti prepravke na ovom proizvodu.
- Nemojte rukovati proizvodom ako postoji mogućnost da su druge osobe izvršile prepravke na proizvodu.

## Bezbednosna uputstva za rad



**UPOZORENJE:** Pročitajte upozoravajuća uputstva koja slede pre korišćenja proizvoda.

- Naučite kako da brzo zaustavite proizvod u slučaju opasnosti.
- Rukovalac mora da ima fizičku snagu potrebnu za bezbedno rukovanje proizvodom.
- Koristite ličnu zaštitnu opremu. Pogledajte *Lična zaštitna oprema na stranici 53*.
- Pobrinite se da samo ovlašćene osobe budu u radnoj oblasti.
- Održavajte radnu oblast čistom i osvetljenom.
- Pobrinite se da budete u bezbednom i stabilnom položaju tokom rada.
- Uverite se da na ručki nema maziva ili ulja.
- Ne koristite proizvod na mestima na kojima postoji opasnost od požara i eksplozije.
- Proizvod može prouzrokovati izbacivanje predmeta velikom brzinom. Uverite se da sve osobe u radnom prostoru koriste odobrenu ličnu zaštitnu opremu. Uklonite nepričvršćene predmete iz radnog prostora.
- Ako se udaljate od proizvoda, zaustavite ga i odvojte ga od izvora napajanja.
- Pazite da se odeća, duga kosa i nakit ne uhvate u pokretne delove.
- Nemojte sedeti na proizvodu.
- Ne udarajte proizvod.
- Uverite se da nema opasnosti da se iko saplete ili padne zbog kablova, creva i osovina u radnom prostoru.
- Pre rada proizvodom utvrdite da li u radnom prostoru ima skrivenih žica, električnih kablova i drugih izvora elektriciteta. Ne koristite proizvod ako niste sigurni da je u bezbednom radnom području.

## Bezbednost vibracija



**UPOZORENJE:** Pročitajte upozoravajuća uputstva koja slede pre korišćenja proizvoda.

- Vibracije se tokom rada prenose sa proizvoda na rukovaoca. Redova i čest rad proizvodom može da izazove ili poveća povrede rukovaoca. Povrede se dešavaju u prstima, šakama, zglobovima šake,

rukama, ramenima i/ili nervima i krvotoku drugih delova tela. Povrede mogu da budu onesposobljavajuće i/ili trajne i mogu da se postepeno povećavaju tokom nedelja, meseci i godina. Moguće povrede uključuju oštećenje krvotoka, nervnog sistema, zglobova i drugih tkiva i organa.

- Simptomi mogu da se jave tokom rada i u drugo vreme. Ako imate simptome i nastavite rad proizvodom, simptomi mogu da se pojačaju ili da postanu stalni. Ako se jave ovi ili drugi simptomi, obratite se doktoru:
  - Utrnulost, gubitak osećaja, golicanje, probadanje, bol, osećaj pečenja, nabreklost, ukrućenost, nespretnost, gubitak snage, promene boje ili stanja kože.
- Simptomi mogu da se pojačaju po hladnom vremenu. Nosite toplu odeću i neka vam šake budu utopljene i suve kad radite proizvodom po hladnom vremenu.
- Da biste očuvali nominalni nivo vibracija, radite i održavajte proizvod shodno korisničkom uputstvu.
- Proizvod ima sistem prigušenja vibracija koji smanjuje vibracije prenete sa ručki na rukovaoaca. Pustite proizvod obavljati posao. Ne pritiščajte proizvod koristeći silu. Ovlaš držite proizvod za ručke, ali dovoljno jako da imate kontrolu i da možete da bezbedno da ga koristite. Ne gurajte ručke u graničnike više nego što je potrebno.
- Držite se samo za ručku/ručke. Držite ostale delove tela dalje od proizvoda.
- Odmah zaustavite proizvod ako se odjednom pojave jake vibracije. Ne nastavljajte rad dok ne otklonite uzrok većih vibracija.

## Zaštita od prašine



**UPOZORENJE:** Pročitajte upozoravajuća uputstva koja slede pre korišćenja proizvoda.

- Rad proizvodom može da podigne prašinu. Prašina može da izazove teške povrede i trajne zdravstvene probleme. Brojni zakonodavni organi tretiraju silikonsku prašinu kao štetnu supstancu. Ovo su primeri takvih zdravstvenih problema:
  - Teške bolesti pluća: hronični bronhitis, silikoza, plućna fibroza
  - Kancer
  - Defekti novorođenčadi
  - Upala kože
- Koristite odgovarajuću opremu da biste smanjili količinu prašine i isparenja u vazduhu i taloženje prašine na opremu, površine, garderobu i delove tela. Primeri regulisanja su sistemi za sakupljanje prašine i raspršivanje vode radi slepljivanja prašine. Gde je moguće, smanjite prašinu na samom izvoru. Uverite se da je oprema pravilno instalirana, da se pravilno koristi i da se redovno održava.

- Koristite odobrenu zaštitu za disajne organe. Uverite se da je dostupna zaštita disajnih organa od opasnih materijala u radnom prostoru.
- Pobrinite se da postoji dovoljan protok vazduha u radnom prostoru.
- Ako je moguće, usmerite izduvnik proizvoda tako da ne diže prašinu.

## Buka: bezbednost



**UPOZORENJE:** Pročitajte upozoravajuća uputstva koja slede pre korišćenja proizvoda.

- Visok nivo buke i dugotrajno izlaganje buci mogu da dovedu do gubitka sluha izazvanog bukom.
- Da biste buku održavali na minimumu, radite i održavajte proizvod shodno korisničkom uputstvu.
- Uvek koristite odobrenu zaštitu za uši dok koristite proizvod.
- Vodite računa o signalima upozorenja i glasovima kada koristite zaštitne slušalice. Uklonite zaštitu za sluh kad je proizvod zaustavljen, osim ako nije neophodna zbog nivoa buke u radnom prostoru.

## Lična zaštitna oprema



**UPOZORENJE:** Pročitajte upozoravajuća uputstva koja slede pre korišćenja proizvoda.

- Uvek koristite odobrenu ličnu zaštitnu opremu kada koristite proizvod. Lična zaštitna oprema ne može da u potpunosti spreči telesnu povredu, ali ona umanjuje stepen telesne povrede ako dođe do nesrećnog slučaja. Neka vam prodavac pomogne u izboru odgovarajuće opreme.
- Redovno proveravajte stanje lične zaštitne opreme.
- Koristite odobrenu zaštitnu kacigu.
- Koristite odobrenu zaštitu za uši.
- Koristite odobrenu zaštitu za disajne organe.
- Koristite odobrenu zaštitu za oči sa bočnom zaštitom.
- Koristite zaštitne rukavice.
- Nosite obuću sa čeličnim štitnikom za prste i neklizajućim đonom.
- Koristite odobrenu radnu odeću ili ekvivalentnu pripijenu odeću sa dugim rukavima i nogavicama.

## Bezbednosna uputstva za creva za komprimovani vazduh



**UPOZORENJE:** Labavo crevo za komprimovani vazduh može da se kreće silovito i nasumično. Opasnost od povrede ili smrti ako crevo za komprimovani vazduh udari rukovaoaca ili osobe u blizini. Pročitajte upozoravajuća uputstva koja slede pre korišćenja proizvoda.

- Pregledajte da li su crevo za komprimovani vazduh i priključci oštećeni. Odmah zamenite oštećene delove.
- Uverite se da su svi priključci creva za komprimovani vazduh pravilno postavljeni.
- Uverite se da je crevo za komprimovani vazduh pravilno povezano.
- Ne koristite crevo za komprimovani vazduh za podizanje i premeštanje proizvoda.
- Ne odvajajte crevo za komprimovani vazduh koje je pod pritiskom. Pre nego što odvojite crevo za komprimovani vazduh, zaustavite kompresor i koristite start i stop funkciju proizvoda da biste izjednačili preostali pritisak.
- Ne usmeravajte mlaz vazduha na svoje telo ili druga lica. Vazduh može da uđe u krvotok i izazove smrt.
- Ne koristite komprimovani vazduh za uklanjanje prljavštine sa odela.
- Ako koristite čeljusne spojnice, postavite blokirajuće iglice i koristite bezbednosne kablove. Blokirajuće iglice i bezbednosni kablovi sprečavaju raskidanje veze između creva za komprimovani vazduh i između creva za komprimovani vazduh i alatke.
- Ako se održavanje ne vrši na ispravan način i redovno, raste rizik od telesnih povreda i oštećenja proizvoda.
- Koristite ličnu zaštitnu opremu. Pogledajte *Lična zaštitna oprema na stranici 53*.
- Očistite proizvod da biste uklonili opasan materijal pre održavanja.
- Isključite proizvod iz napajanja pre održavanja.
- Ne prepravljajte proizvod. Prepravke koje ne odobri proizvođač mogu da izazovu teške telesne povrede ili smrt.
- Uvek koristite originalnu opremu i rezervne delove. Oprema i rezervni delovi koje ne odobri proizvođač mogu da izazovu teške telesne povrede ili smrt.
- Zamenite oštećene, pohabane ili pokvarene delove.
- Obavljajte samo poslove održavanja opisana u ovom korisničkom uputstvu. Svo ostalo servisiranje prepustite ovlašćenom serviseru.
- Posle održavanja proverite nivo vibracija proizvoda. Ako nije odgovarajući, obratite se ovlašćenom serviseru.
- Neka ovlašćeni serviser redovno servisira proizvod.

## Bezbednosna uputstva za održavanje



**UPOZORENJE:** Pročitajte upozoravajuća uputstva koja slede pre korišćenja proizvoda.

## Rukovanje

### Uvod



**UPOZORENJE:** Pre korišćenja proizvoda je potrebno da pročitate i razumete poglavlje o bezbednosti.



**OPREZ:** Uverite se da pritisak vazduha nije veći od maksimalnog da biste sprečili oštećenje proizvoda.

8. Da biste zaustavili proizvod, zaustavite kompresor za vazduh.

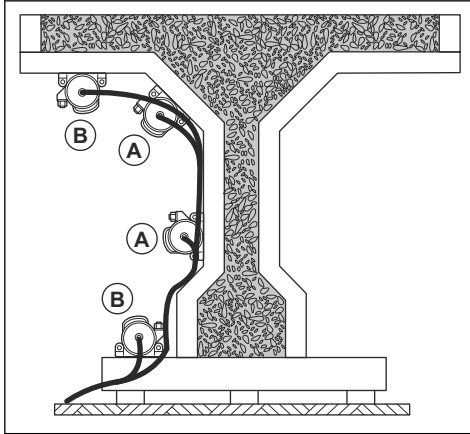
### Pokretanje i zaustavljanje proizvoda

1. Ispustite vodu iz rezervoara kompresora za vazduh. Pogledajte korisničko uputstvo vazduh.
2. Propustite vazduh kroz crevo za vazduh da biste isпустили vodu.
3. Uverite se da je filter konektora čist.
4. Proverite da li su zaptivke konektora oštećene. Zamenite oštećene zaptivke.
5. Podmažite proizvod. Pogledajte *Podmazivanje proizvoda na stranici 55*
6. Povežite proizvod na kompresor za vazduh.
7. Pokrenite kompresor za vazduh. Uverite se da je pritisak vazduha dobar. Pogledajte *Tehnički podaci na stranici 59*

**Napomena:** Brzina vibracije se povećava sa povećavanjem pritiska vazduha. Proizvod ne pokreće vibraciju ako je pritisak vazduha prenizak.

## Rad sa proizvodom

1. Proizvod postavite u položaje (A). Nemojte da postavljate proizvod u položaje (B).



2. Ako je proizvod u položaju u kojem ne može da se pokrene, okrenite prirubnice, osovinu i lamelu za 90 stepeni.

**Napomena:** Ako proizvod premestite na drugo mesto, pomerite prirubnice, osovinu i lamelu u početne položaje.

## Održavanje

### Uvod



**UPOZORENJE:** Pre održavanja proizvoda je potrebno da pročitate i razumete poglavlje o bezbednosti.

### Podmazivanje proizvoda

Proizvod se isporučuje bez ulja. Uverite se da se vazduh podmazuje pomoću automatskog podmazivača koji se nalazi na manje od 10 m / 32 stope od proizvoda. Ako automatski podmazivač nije instaliran, proizvod mora ručno da se podmazuje.

- Podmazujte proizvod svaki dan ili svaka 4 sata tokom neprekidnog rada.
- Stavite 4 cm<sup>3</sup> ulja na crevo za vazduh kroz spojnicu. Za potreban tip ulja pogledajte *Tehnički podaci na stranici 59*.

### Čišćenje proizvoda

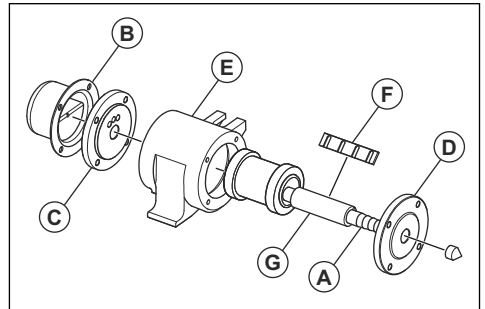


**OPREZ:** Nemojte da koristite čistač pod visokim pritiskom za čišćenje proizvoda.

- Upotrebite gorivo da biste očistili sve delove proizvoda.
- Skinite beton sa površine proizvoda posle rada dok se nije stvrdnuo.
- Uklonite mast i ulje.

### Rasklapanje proizvoda

1. Isključite crevo za vazduh iz konektora (A).

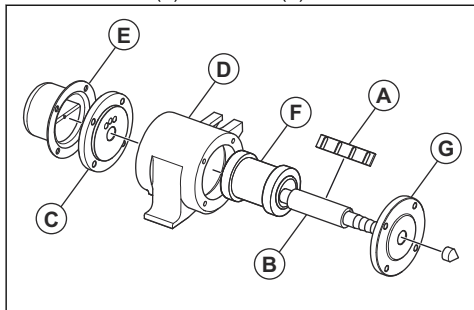


2. Uklonite zadnji poklopac (B).
3. Uklonite 8 zavrtnja za zadnju prirubnicu (C) i prednju prirubnicu (D).
4. Stavite kućište (E) u stegu i skinite ga sa osovine (G) sa strane konektora.
5. Uklonite lamelu (F) sa osovine.
6. Gurnite prednju prirubnicu sa osovine.

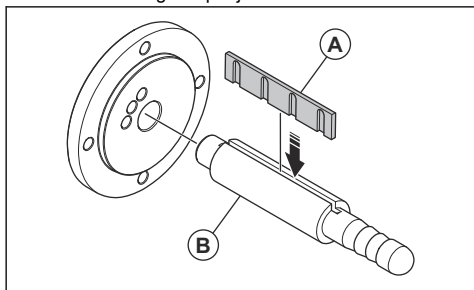
### Sklapanje proizvoda

1. Podmažite sve pokretne delove.

2. Vratite lamelu (A) na osovinu (B).



3. Prilagodite debljinu lamele pomoću šmirgle finoće 800 radi dobrog uklapanja u žleb osovine.



**Napomena:** Držite lamelu 1 noć u ulju pre sklapanja da biste sprečili promene debljine usled uslova vlažnosti. Isključivo prilagođavajte debljinu ravne površine lamele.

4. Stavite alatku za pozicioniranje u prvi izlazni otvor sa desne strane zadnje priрубnice (C).
5. Stavite osovinu u zadnju priрубnicu. Proverite da li je lamela u ravni sa alatkom za pozicioniranje.
6. Uklonite alatku za pozicioniranje.
7. Stavite sklop priрубnice u kućište (D), tako da izlazni otvori budu sa gornje strane, a lamela sa desne strane.
8. Stavite zadnji poklopac (E) na zadnju priрубnicu. Izlazni otvori moraju da budu nasuprot otvora na zadnjoj priрубnici.
9. Sklopите rotor (F).
10. Sklopите prednju priрубnicu (G). Otvori sa unutrašnje strane moraju da budu na suprotnoj strani od otvora na zadnjoj priрубnici.
11. Postavite 8 zavrtnja za zadnju priрубnicu i prednju priрубnicu. Pritegnite zavrtnje do momenta od 21,6 Nm.

## Rešavanje problema

Problem	Uzrok	Rešenje
Proizvod ne može da se pokrene.	Nema pritiska vazduha.	Uverite se da je kompresor za vazduh uključen i da je proizvod pravilno povezan sa crevom za vazduh.
		Uverite se da crevo za vazduh nije blokirano niti uvijeno.
		Proverite protok i pritisak vazduha.
	Nema protoka vazduha.	Uverite se da je kompresor za vazduh uključen i da je proizvod pravilno povezan sa crevom za vazduh.
		Uverite se da crevo za vazduh nije blokirano niti uvijeno.
	Izdov vazduha je blokirano.	Uklonite blokadu. Očistite izlaz za vazduh.
Proizvod ne radi kako bi trebalo.		Uverite se da u proizvodu nema mehaničkog trenja niti blokade.
		Proverite lamelu. Uverite se da je lamela pravilno sklopјena i da nije oštećena.
		Proverite delove proizvoda. Uverite se da nisu oštećeni korozijom.
		Uverite se da je rotor u ispravnom položaju. Pogledajte <i>Rad sa proizvodom na stranici 55</i>



<b>Problem</b>	<b>Uzrok</b>	<b>Rešenje</b>	
Vazduh ide direktno kroz izdub ili proizvod sporo vibrira.	Rotor je blokiran.	Pažljivo tresite cev kad je pod pritiskom.	
	Pritisak vazduha je prenizak za pokretanje proizvoda.	Izmerite pritisak vazduha. Pogledajte <i>Tehnički podaci na stranici 59</i>	
	Protok vazduha je prenizak za pokretanje proizvoda.	Izmerite protok vazduha. Pogledajte <i>Tehnički podaci na stranici 59</i>	
	Postoji curenje u crevu za vazduh.		Pravilno postavite obujmice na crevo za vazduh.
			Zamenite crevo za vazduh ako je potrebno.
	Proizvod nije dovoljno podmazan.	Podmažite proizvod. Pogledajte <i>Podmazivanje proizvoda na stranici 55</i>	
	Lamela je pohabana.	Zamenite lamelu.	
Proizvod nije pravilno postavljen.	Pravilno postavite proizvod. Pogledajte <i>Rad sa proizvodom na stranici 55</i>		
Vibracija betona nije konstantna.	Centrifugalna sila je prevelika.	Pređite na proizvod sa većom snagom.	
	Izdub vazduha je blokiran.	Uklonite blokadu. Očistite izlaz za vazduh.	
	Pritisak vazduha je prenizak.	Izmerite pritisak vazduha. Pogledajte <i>Tehnički podaci na stranici 59</i>	
	Proizvod nije pravilno postavljen.		Pravilno postavite nosače na betonski blok. Ispitajte vijke nakon 15 minuta rada. Pritegnite vijke ako su labavi.
			Postavite proizvod na nosače pomoću odgovarajućih vijaka.
	Upotrebljen je nedovoljan broj proizvoda.	Dodajte proizvode ako nije moguća vibracija.	
	Ne koristite odgovarajući proizvod.		Postavite proizvode visoke frekvencije na vertikalni betonski blok.
			Postavite proizvode niže frekvencije na horizontalni betonski blok.
Crevo za vazduh je predugačko.	Odgovarajuću dužinu potražite u korisničkom uputstvu za kompresor za vazduh.		
Betonski blok nije dovoljno čvrst.	Učinite betonski blok čvršćim.		
Proizvod ne radi pravilno u prašnjavom okruženju.	U proizvodu ima peska ili prašine.	Rasklopite i očistite sve delove gorivom. Zatim podmažite sve delove i sklopite proizvod.	
	Izdub vazduha je blokiran.	Uklonite blokadu. Očistite izlaz za vazduh.	

Problem	Uzrok	Rešenje
Proizvod ne radi pravilno u vlažnom okruženju.	Vlaga se pomešala sa uljem u proizvodu.	Rasklopite i očistite sve delove gorivom. Pogledajte <i>Rasklapanje proizvoda na stranici 55</i> Zatim podmažite sve delove i sklopite proizvod. Pogledajte <i>Sklopavanje proizvoda na stranici 55</i>
	Lamela upija vodu i blokira rotor.	Ispustite vodu iz rezervoara kompresora za vazduh. Rasklopite i očistite sve delove gorivom. Zatim podmažite sve delove i zamenite lamelu. Držite lamelu u ulju do sklapanja. Pogledajte <i>Sklopavanje proizvoda na stranici 55</i>

---

## Skladištenje i uklanjanje

---

### Skladištenje

- Očistite proizvod pre skladištenja.
- Čuvajte proizvod na suvom mestu bez mraza.
- Čuvajte proizvod u zaključanoj prostoriji da biste sprečili neodobren pristup deci i drugim osobama.

### Uklanjanje proizvoda

- Pratite lokalne zakone i propise o reciklaži.
- Kad rashodujete proizvod, pošaljite ga prodavcu ili ga odnesite na odgovarajuće mesto za reciklažu.

## Tehnički podaci

### Tehnički podaci

Tip	EP 121B	EP 271B	EP 371B	EP 601B
Frekvencija, o/min	9000	9350	9350	8800
Centrifugalna sila, N	8100	10350	26800	31500
Amplituda, mm/inči	0,80 / 0,03	1,10/0,05	1,70/0,07	2,10/0,08
Potrošnja vazduha, l/mm ili cfm <sup>9</sup>	1200 ili 42	1200 ili 42	1400 ili 50	1400 ili 50
Težina, kg/lbs.	9,50/21	10,00/22	16,50/37	18,00/40
Nosač za pričvršćivanje	VT2	VT2	VT4	VT4
Ulje za pneumatske alatke	Ulje bez deterđenta			
Vazdušni pritisak za rad, bara/PSI	6/87			
Minimalni vazdušni pritisak, bara/PSI	5/72			
Maksimalni vazdušni pritisak, bara/PSI	7/101			
<b>Emisija buke</b>				
Nivo zvučnog pritiska L <sub>p</sub> na uho ruko-vaoca, dB(A) <sup>10</sup>	90,0	90,8	95,0	100,0

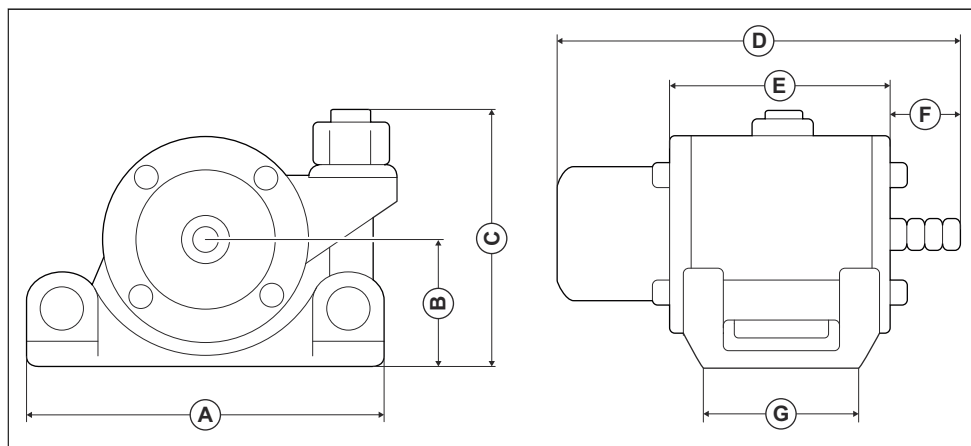
### Izjava o deklarisanju buci i vibracijama

Deklarisane vrednosti dobijene su tipskim laboratorijskim ispitivanjem u skladu sa navedenim smernicama ili standardima i pogodne su za poređenje sa deklariranim vrednostima drugih proizvoda testiranih u skladu sa istim direktivama ili standardima. Ove deklarirane vrednosti nisu pogodne za korišćenje pri proceni rizika i vrednosti izmerene na pojedinačnim mestima rada mogu da budu više. Stvarne vrednosti izlaganja i rizik od štetnog uticaja na pojedinačnog korisnika su jedinstvene i zavise od načina na koji korisnik radi, materijala na kom se proizvod koristi i vremena izlaganja i fizičke spremne korisnika, kao i od stanja proizvoda.

<sup>9</sup> Izmereno pri vazdušnom pritisku od 6 bara / 87 PSI

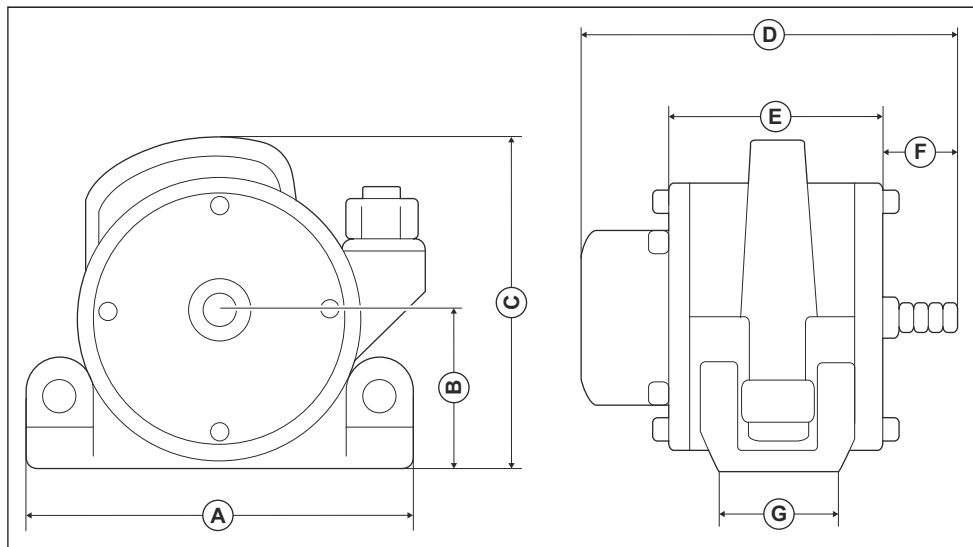
<sup>10</sup> Nivo buke izmeren u vazduhu na 1 m od proizvoda prema EN ISO 6081. Nepouzdanost: ± 3dB

## Dimenzije proizvoda EP 121B, EP 271B



Položaj	mm/in.
A	183/7,2
B	78/3,1
C	140/5,5
D	234/9,2
E	130/5,1
F	40/1,6
G	85/3,3

## Dimenzije proizvoda EP 371B, EP 601B



Položaj	mm/in.
A	242/9,5
B	99/3,9
C	220/8,7
D	236/9,3
E	126/4,9
F	52/2,0
G	80 / 3,1

---

## EZ deklaracija o usaglašenosti

---

### EZ deklaracija o usaglašenosti

Mi, **Husqvarna AB**, SE-561 82 Huskvarna, Švedska, tel:  
+46-36-146500, izjavljujemo pod punom odgovornošću  
da je proizvod:

<b>Opis</b>	<b>Pervibrator</b>
<b>Marka</b>	HUSQVARNA
<b>Tip/model</b>	EP 121B/271B/371B/601B
<b>Identifikacija</b>	Serijski brojevi od 2020 i nadalje

u potpunosti usaglašen sa sledećim EU direktivama i  
propisima:

<b>Direktiva/propis</b>	<b>Opis</b>
2006/42/EZ	„koji se odnose na mašine“

i da su sledeći harmonizovani standardi i/ili tehničke  
specifikacije primenjeni;

EN 12649:2008+A1:2011

Partille, 2020-12-07



Martin Huber

Direktor sektora za istraživanje i razvoj, betonske  
površine i podovi

Husqvarna AB, odsek za građevinarstvo

Odgovoran za tehničku dokumentaciju





[www.husqvarnacp.com](http://www.husqvarnacp.com)

Eredeti útmutatás  
Originalne instrukcije  
Pôvodné pokyny

Původní pokyny  
Originalna uputstva

1142537-50



2021-01-04