

# Руководство по эксплуатации **DMS 160 A/AT/Gyro**

Прежде чем приступить к работе с машиной, внимательно прочитайте инструкцию и убедитесь,  
что Вам все понятно.



**Russian**

**EAC**

# ПОЯСНЕНИЕ СИМВОЛОВ

## Условные обозначения на машине:

**ПРЕДУПРЕЖДЕНИЕ!** При неправильном или небрежном использовании машина может быть опасным инструментом, который может причинить серьезные повреждения или травму со смертельным исходом для пользователя или для других.



Прежде чем приступить к работе с машиной, внимательно прочитайте инструкцию и убедитесь, что Вам все понятно.



Всегда используйте:

- Специальный защитный шлем
- Специальные шумозащитные наушники
- Защитные очки или маску
- Респиратор



Данное изделие отвечает требованиям соответствующих директив ЕС.



Обозначения, касающиеся охраны окружающей среды. Символы на изделии либо на упаковке обозначают, что данное изделие не должно утилизироваться в качестве бытовых отходов. Вместо этого должно быть передано в соответствующий пункт для переработки электрического и электронного оборудования.



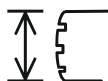
Обеспечив соответствующую утилизацию данного изделия, вы сможете предотвратить потенциально негативное влияние на окружающую среду и здоровье людей, которое иначе могло быть последствием неправильной утилизации данного изделия.

Более подробную информацию о переработке данного изделия получите в Городском управлении, у службы, обеспечивающей переработку бытовых отходов либо в магазине, где Вы приобрели изделие.

При бурении в потолке не допускайте попадания воды внутрь машины. Используйте соответствующий водяной коллектор и накрывайте машину пластиковой пленкой, но следите, чтобы она не закрывала воздухозаборные и воздуховыпускные отверстия.



Бурильная машина должна соответствовать размерам сверла. Максимальный диаметр сверла указывается на машине.



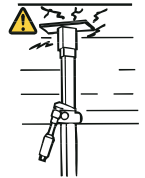
Используйте сверло, соответствующее характеру выполняемой работы.



Индикация нагрузки/мощности (LCS - система регулирования нагрузки).



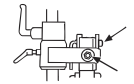
Убедитесь, что потолок имеет достаточную прочность. Потолок должен быть жестким.



Удостоверьтесь, что вилочные захваты находятся в проушине. Затяните гайку, используя подходящий гаечный ключ.



Затяните гайку гаечным ключом на 30 мм. Проверьте стопорную гайку на L-образной рукоятке. Убедитесь, что она затянута.



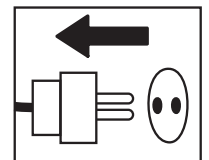
**ПРЕДУПРЕЖДЕНИЕ!** При сверлении образуется пыль, которая может причинить вред здоровью при попадании в органы дыхания. Пользуйтесь одобренным респиратором. Позаботьтесь о хорошей вентиляции.



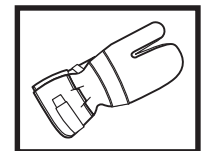
Другие символы/наклейки на машине относятся к специальным требованиям сертификации на определенных рынках.

## Символы в инструкции:

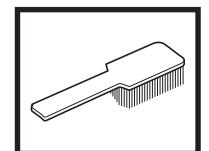
Проверка и/или обслуживание должны выполняться при выключенном двигателе, штепсель при этом должен быть вынут из разъема.



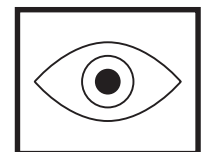
Пользуйтесь специальными защитными перчатками.



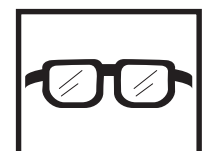
Требует регулярной чистки.



Место визуальной проверки.



Должны использоваться защитные очки или маска.



---

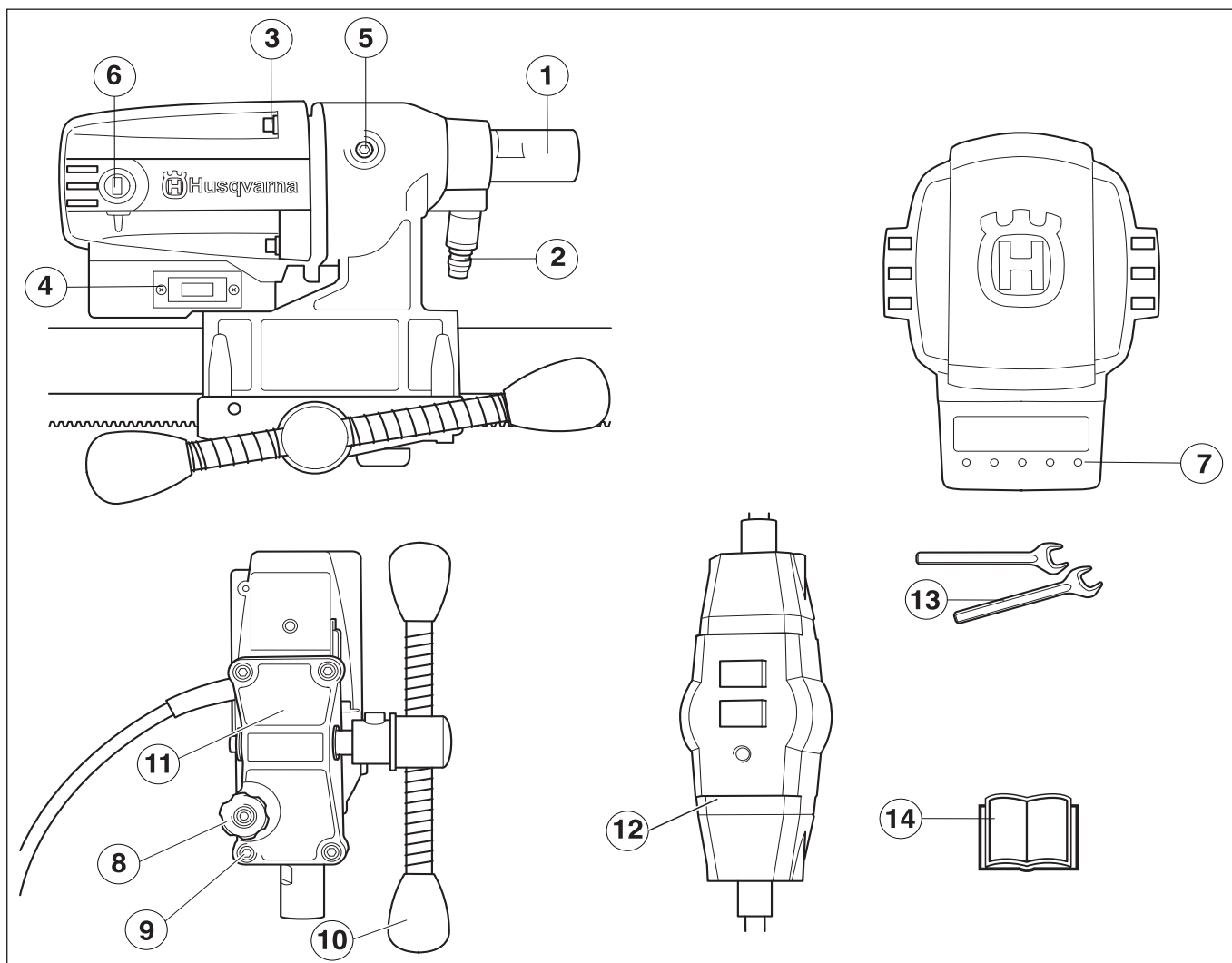
# СОДЕРЖАНИЕ

---

## Содержание

ПОЯСНЕНИЕ СИМВОЛОВ	
Условные обозначения на машине: .....	2
Символы в инструкции: .....	2
СОДЕРЖАНИЕ	
Содержание .....	3
ЧТО ЕСТЬ ЧТО?	
Описание бурильной машины: .....	4
ЧТО ЕСТЬ ЧТО?	
Основные узлы станда .....	5
ИНСТРУКЦИЯ ПО ТЕХНИКЕ БЕЗОПАСНОСТИ	
Действия перед эксплуатацией новой бурильной машины .....	6
Средства защиты оператора .....	6
Устройства безопасности машины .....	7
Осмотр, уход и обслуживание защитных приспособлений машины .....	7
Общие меры безопасности .....	7
ПРЕЗЕНТАЦИЯ	
Электродвигатель дрели и подставка .....	9
Электродвигатель дрели DMS 160 .....	9
Подставка DMS 160 .....	9
СБОРКА	
Сборка подставки - DMS 160 A/AT .....	10
Сборка подставки - DMS 160 Гуго .....	10
ЗАПУСК И ОСТАНОВКА	
Перед запуском .....	13
Запуск .....	13
Остановка .....	13
МЕТОД РАБОТЫ	
Общие рабочие инструкции .....	14
Использование машины .....	14
ТЕХНИЧЕСКОЕ ОБСЛУЖИВАНИЕ	
Техническое обслуживание электродвигателя дрели .....	16
Техническое обслуживание подставки .....	17
ТЕХНИЧЕСКИЕ ДАННЫЕ	
Электродвигатель дрели DMS 160 .....	18
Подставка DMS 160 .....	19
ДЕКЛАРАЦИЯ СООТВЕТСТВИЯ ЕС .....	19

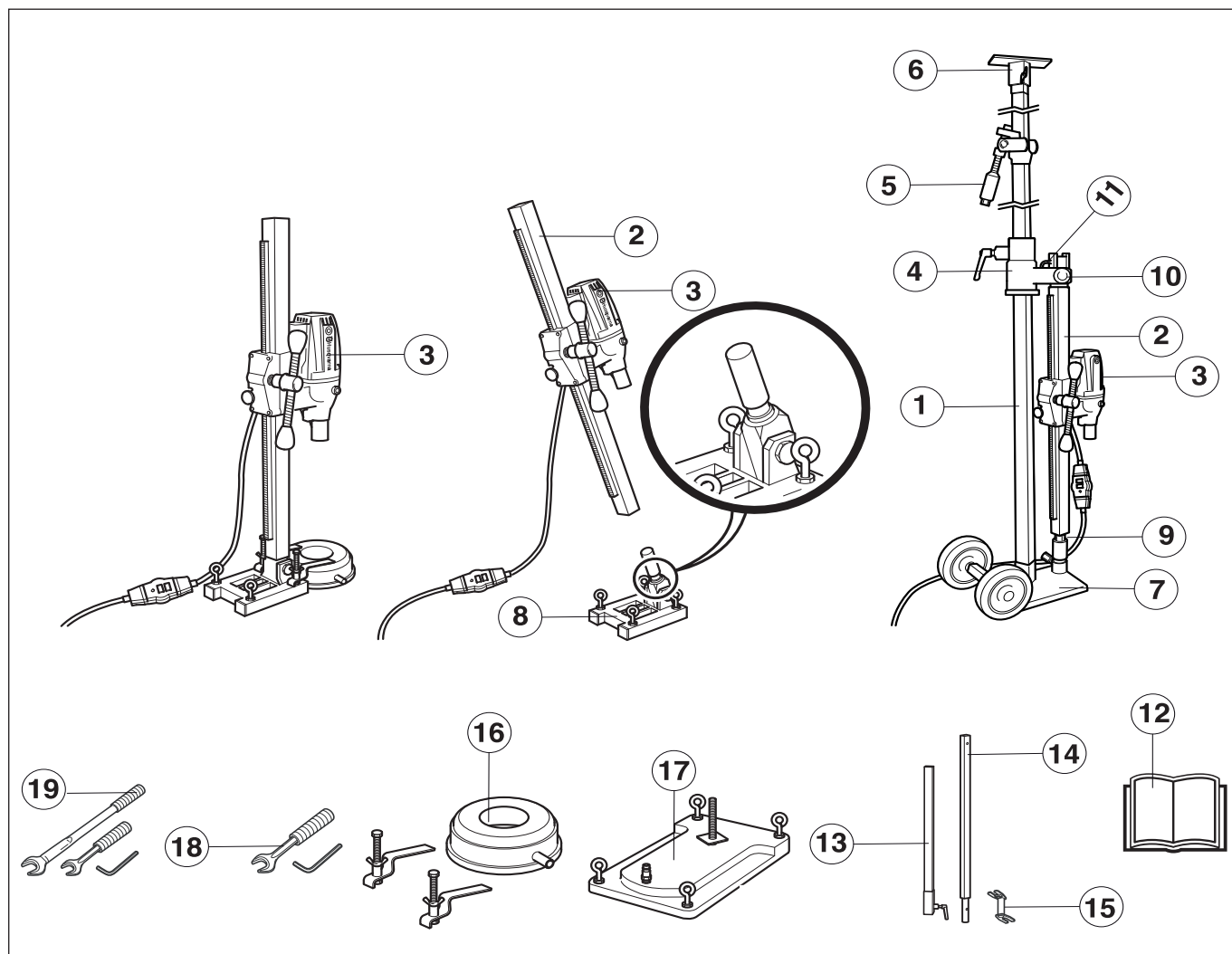
# ЧТО ЕСТЬ ЧТО?



## Описание бурильной машины:

- 1 шпиндель бурильной машины
- 2 Штуцер подключения шланга с водой
- 3 Винты, скрепляющие друг с другом редуктор и двигатель.
- 4 Выключатель
- 5 Крышка фрикционной муфты (SMC)
- 6 Крышка угольных щеток
- 7 Индикация нагрузки/мощности (LCS - система регулирования нагрузки).
- 8 Замыкающая ручка
- 9 Винты (4 шт.) для задней секции подающего механизма и редуктора
- 10 Рукоятка подающего механизма
- 11 Задняя секция подающего механизма
- 12 Переносное защитное устройство по дифференциальному току (PRCD) Устройство защитного отключения при замыкании на землю
- 13 Гаечные ключи
- 14 Руководство по эксплуатации

# ЧТО ЕСТЬ ЧТО?



## Основные узлы станда

- |    |  |    |   |
|----|--|----|---|
| 1  | Телескопическая опорная колонка 40                 | 11 | L-образная рукоятка                             |
| 2  | Стойка   | 12 | Руководство по эксплуатации                     |
| 3  | Электродвигатель дрели DMS 160                     | 13 | Удлинительный модуль U (Имеется как аксессуар.) |
| 4  | Направляющая для сверления стен                    | 14 | Удлинительный модуль I (Имеется как аксессуар.) |
| 5  | Опорная колонка/стопорный механизм                 | 15 | Расширитель (Имеется как аксессуар.)            |
| 6  | Потолочная пластина                                | 16 | Водяной коллектор (Имеется как аксессуар.)      |
| 7  | Плита основания (GB 40 T) с транспортными колесами | 17 | Вакуумная плита (Имеется как аксессуар.)        |
| 8  | Опорная плита удлинителя для сверления под углом   | 18 | Комплект инструментов DMS 160 AT                |
| 9  | Винт крепления колонки и стопорный винт            | 19 | Комплект инструментов DMS 160 Gyго              |
| 10 | Контргайка   |    |   |

# ИНСТРУКЦИЯ ПО ТЕХНИКЕ БЕЗОПАСНОСТИ

## Действия перед эксплуатацией новой бурильной машины

- Перед тем, как приступить к работе с бурильной машиной, необходимо тщательно изучить настоящее руководство по эксплуатации.
- Данное устройство предназначено для сверления бетона, кирпича и различных каменных материалов. Использование в прочих целях запрещается.
- Машина предназначена для промышленного бурения квалифицированными операторами.

## Всегда руководствуйтесь здравым смыслом

Предвидеть все вероятные ситуации, которые могут возникнуть при эксплуатации бурильной машины, невозможно. Необходимо соблюдать осторожность и руководствоваться здравым суждением. Избегайте ситуаций, для которых, по вашему мнению, уровень вашей квалификации недостаточен. Если после прочтения настоящих инструкций у вас возникли вопросы относительно эксплуатации машины, обратитесь за консультацией к специалисту прежде, чем приступить к работе. По любым вопросам, связанным с эксплуатацией бурильной машины, обращайтесь к нам или к местному дилеру. Мы всегда рады оказать вам помощь и проконсультировать вас по вопросам эффективной и безопасной эксплуатации бурильной машины.

По любым вопросам, связанным с эксплуатацией данной машины, обращайтесь к вашему местному дилеру. Мы всегда рады оказать вам помощь и проконсультировать вас по вопросам эффективной и безопасной эксплуатации данной машины.

Выполнять регулярные проверки, а также необходимые ремонты и настройки предоставьте Вашему дилеру Husqvarna.

Husqvarna Construction Products стремится постоянно улучшать конструкцию продукта. Поэтому Husqvarna оставляет за собой право на внесение изменений в конструкцию без предварительного предупреждения и каких-либо других действий.

Вся информация и другие данные в настоящей инструкции действительны на дату, когда настоящая инструкция была сдана в печать.



**ПРЕДУПРЕЖДЕНИЕ!** Любые изменения оригинальной конструкции культиватора без разрешения производителя запрещены. Используйте только оригинальные запасные части. Внесение неразрешенных изменений и/или использование нерекомендованных приспособлений может привести к серьезной травме или даже к смертельному исходу для пользователя или других лиц.



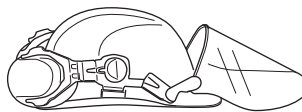
**ПРЕДУПРЕЖДЕНИЕ!** При использовании продукта, который режет, точит, бурит, шлифует или придает материалу необходимую форму, могут образовываться пыль и испарения, содержащие опасные химические вещества. Необходимо определить характер материала, подлежащего обработке, и использовать специальную дыхательную маску.

## Средства защиты оператора

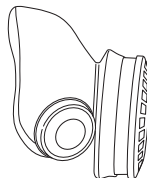


**ПРЕДУПРЕЖДЕНИЕ!** Во время работы с машиной вы должны использовать специальные одобренные средства защиты. Средства личной защиты не могут полностью исключить риск получения травмы, но при несчастном случае они снижают тяжесть травмы. Обращайтесь за помощью к дилеру при подборе средств защиты.

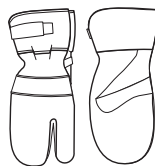
- Защитный шлем
- Защитные наушники
- Защитные очки или маску



- Респиратор



- Прочные перчатки с нескользящим хватом.



- Плотная прилегающая и удобная одежда, не стесняющая свободу движений.



# ИНСТРУКЦИЯ ПО ТЕХНИКЕ БЕЗОПАСНОСТИ

- Сапоги со стальным носком и с нескользкой подошвой.



- Всегда имейте при себе аптечку для оказания первой медицинской помощи.



## Устройства безопасности машины

В данном разделе рассматриваются различные защитные приспособления машины, их работа, и приведены основные принципы и правила, которые необходимо соблюдать для обеспечения безопасной работы. Для того чтобы найти, где расположены элементы и механизмы машины, см. раздел «Что есть что?».



**ПРЕДУПРЕЖДЕНИЕ!** Никогда не пользуйтесь машиной с дефектными элементами защиты. Оборудование безопасности следует проверять и обслуживать. См. указания в разделе «Проверка, уход и обслуживание защитных приспособлений машины». Если Ваша машина не проходит все проверки, обращайтесь в мастерскую для ремонта.

## Осмотр, уход и обслуживание защитных приспособлений машины



**ВАЖНО!** Для обслуживания и ремонта машины требуется специальная подготовка. Особенно важно это для работы с защитными приспособлениями. Если у машины обнаружатся любые из описанных ниже неисправностей, немедленно свяжитесь с вашим специалистом по обслуживанию. При покупке любого из наших изделий мы гарантируем обеспечение профессионального ремонта и обслуживания. Если поставщик, продающий вам машину, не является дилером по обслуживанию, спросите у него адрес ближайшей специализированной мастерской.

## Выключатель

Выключатель используется для запуска и для остановки машины.

## Проверка выключателя

- Включайте машину, нажимая выключатель питания.
- Выключайте машину, нажимая выключатель питания.
- Замена поврежденного выключателя выполняется в авторизованной мастерской.

## Общие меры безопасности

- Перед тем, как приступить к работе с бурильной машиной, необходимо тщательно изучить настоящее руководство по эксплуатации.



**ПРЕДУПРЕЖДЕНИЕ!** При работе с электрическими устройствами существует риск повреждения электрическим током. Следует избегать неблагоприятных погодных условий и телесного контакта с грозовыми разрядниками и металлическими предметами. Во избежание различного рода повреждений следуйте инструкциям в руководстве по эксплуатации.

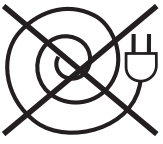


**ПРЕДУПРЕЖДЕНИЕ!** При работе с изделиями, содержащими подвижные части, всегда существует опасность получения травм с размозжением. Для избежания травм пользуйтесь защитными перчатками.

- Никогда не работайте с машиной если вы устали, выпили алкоголь, или принимаете лекарства, воздействующие на зрение, реакцию или координацию.
- Пользуйтесь средствами индивидуальной защиты. См. раздел 'Средства защиты пользователя'.
- Никогда не носите машину за шнур и никогда не вытягивайте пробку контакта за шнур. Шнуры и удлинители не должны быть в контакте с водой, маслом или с острыми краями. Будьте внимательны, чтобы шнур не был передавлен дверью, калиткой или чем-либо другим. Этот предмет может быть токопроводящим.
- Проверяйте, чтобы кабель и кабель удлинитель были целы и в хорошем состоянии. Для наружных работ используйте специальный удлинительный шнур. Не пользуйтесь машиной с поврежденным шнуром, а сдайте ее в авторизованную мастерскую на ремонт.

# ИНСТРУКЦИЯ ПО ТЕХНИКЕ БЕЗОПАСНОСТИ

- Не используйте свернутый удлинительный шнур во избежание его перегрева.



- Машина должна подключаться к заземленной розетке.
- Проверяйте, чтобы напряжение в сети совпадало с напряжением, указанным на табличке на машине.
- Никогда не эксплуатируйте дефектную машину. Проводите регулярные проверки средств защиты, уход и обслуживание в соответствии с данным руководством. Некоторые операции по уходу и обслуживанию должны выполняться только квалифицированными специалистами. См. указания в разделе 'Техническое обслуживание'.
- Не допускайте к пользованию машиной посторонних лиц, не убедившись в начале в том, что они поняли содержание инструкции.
- Присутствие посторонних может стать причиной снижения внимания, которая необходима для управления машиной. Поэтому будьте предельно внимательны и сосредотачивайтесь на выполнении работы.
- Соблюдайте правила безопасности в отношении одежды, длинных волос и украшений, которые могут попасть во вращающиеся части установки.

## Транспортировка и хранение

Во избежание поломки бурильной машины или сверла не храните и не перевозите бурильную машину с установленным в ней сверлом.

Храните бурильную машину в закрываемом на замок помещении, не доступном для детей и посторонних.

Храните бурильную машину в сухом теплом помещении.



# ПРЕЗЕНТАЦИЯ

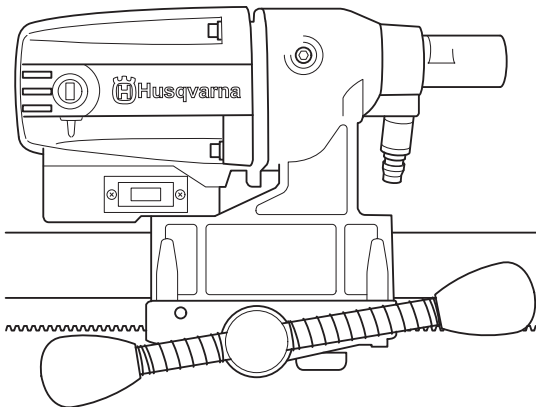
## Электродвигатель дрели и подставка

Надеемся, что Вы останетесь довольны Вашей машиной, и что она будет Вашим спутником на долгое время. Помните о том, что настоящее руководство является ценным документом. Выполняя требования инструкции (пользование, сервис, обслуживание и т.д.), Вы значительно продлите срок службы машины и поднимите ее вторичную стоимость. Когда Вы будете продавать Вашу машину, не забудьте передать инструкцию новому владельцу.

Приобретение какого-либо из наших изделий дает право на профессиональную помощь по его ремонту и обслуживанию. Если машина приобретена не в одном из наших специализированных магазинов, узнайте адрес ближайшей сервисной мастерской.

Husqvarna Construction Products стремится постоянно улучшать конструкцию продукта. Поэтому Husqvarna оставляет за собой право на внесение изменений в конструкцию без предварительного предупреждения и каких-либо других действий.

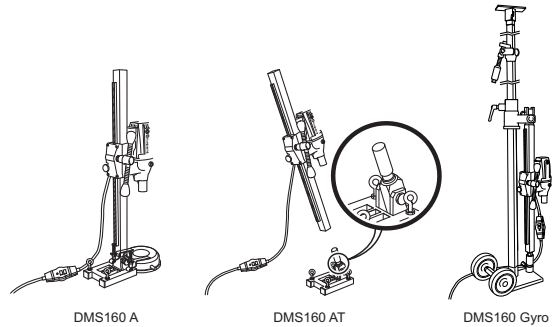
## Электродвигатель дрели DMS 160



- Бурильная электрическая машина DMS 160 предназначена для бурения отверстий в бетоне, кирпиче и камне.
- Бурильная машина имеет модульную конструкцию и проста в сборке.
- Данная машина имеет скоростной диапазон, рассчитанный на использование сверла диаметром 120 мм / 4,75 дюйма.
- Конструкция фрикционной муфты (SMC - механическая муфта скольжения) обеспечивает максимальную выходную мощность и предусматривает возможность регулирования снаружи.
- Машина используется для бурения со стойкой.
- Машина использует охлаждение водой.
- Машина имеет двойную изоляцию и оборудована индикаторами мощности.

- Машина оптимально работает, если ее не перегружать, при этом на индикаторе нагрузки/мощности (LCS - система регулирования нагрузки) должен гореть желтый светодиод. Максимальная продолжительность работы машины при максимальной нагрузке составляет 10 минут, после чего машина должна поработать вхолостую в течение 2 минут.

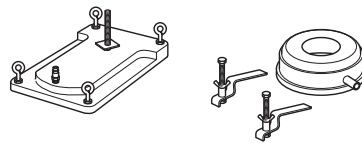
## Подставка DMS 160



### DMS 160 A/AT

Крепление подставки осуществляется с помощью расширительных винтов.

- Водяной коллектор и вакуумная пластина предлагаются в качестве дополнительных принадлежностей для присасывания подставки к месту крепления.



### DMS 160 AT

- Подставка DMS 160 AT имеет модульную конструкцию, которая позволяет сверление под углом и обеспечивает вращение.

### DMS 160 Gyro

- Подставка DMS 160 Gyro имеет модульную конструкцию с телескопической стойкой для крепления электродвигателя дрели.
- Телескопическая опорная колонка имеет максимальную длину 3,1 метра, но может быть увеличена дополнительно на 0,75 метра с помощью удлинительного модуля.
- Одновременно можно использовать только один удлинительный модуль.
- Для изменения конструкции потребуется всего один гаечный ключ (24/30 мм) и один шестигранный ключ (8 мм).

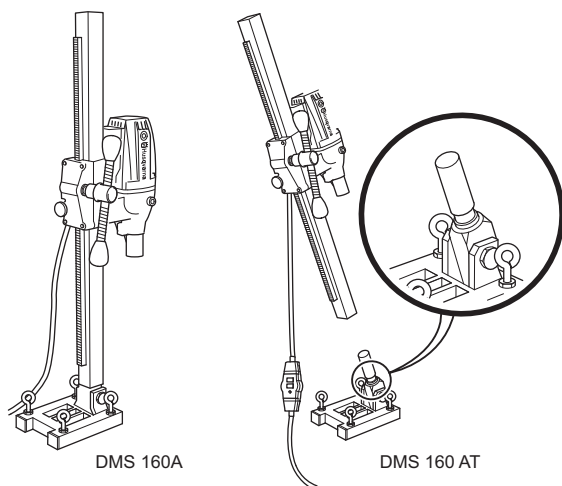


Колонка дрели может быть попеременно отрегулирована через 360°.

- Транспортные колеса могут сниматься.

# СБОРКА

## Сборка подставки - DMS 160 A/ AT

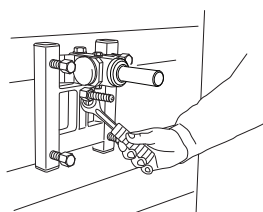


DMS 160A

DMS 160 AT

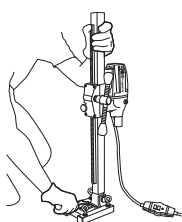
### DMS 160 A/AT

- Просверлите отверстия (15 мм) в полу или в стене и забейте в них болты расширителя.
- Прикрепите болтами плиту основания. Внимательно проверьте, чтобы расширитель был закреплен правильно.



### DMS 160 AT

- Колонка дрели устанавливается на угловой кронштейн плиты основания. Затяните стопорный винт шестигранным ключом на 8 мм. Колонка дрели может быть повернута на 360° и закреплена попеременно в каждом положении с помощью стопорного винта (шестигранный ключ на 8 мм).

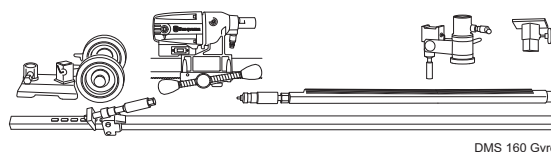


- Колонку дрели можно установить под требуемым углом, затянув гайку ключом на 24 мм. В случае использования вакуумной плиты убедитесь, что ее опорная поверхность не пористая и отсоединение от нее невозможно. Необходимо, чтобы вакуумный насос имел достаточную мощность для надежного крепления вакуумной плиты. Для этого подойдет вакуумный насос Husqvarna VP200.

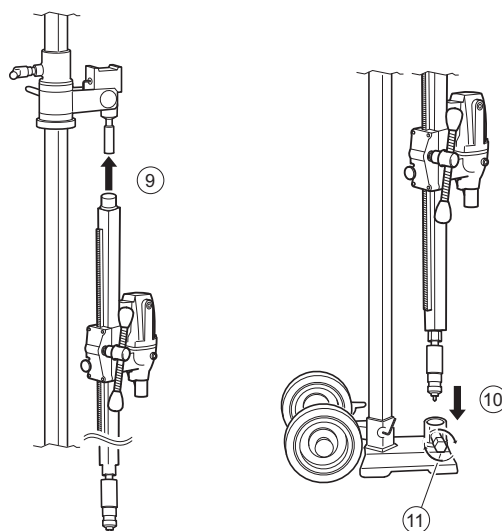
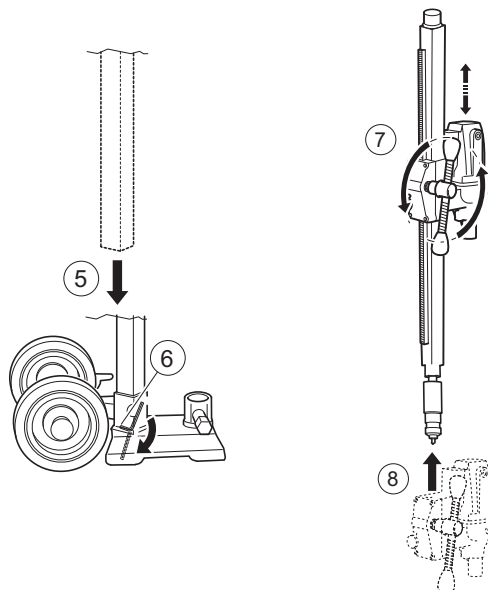
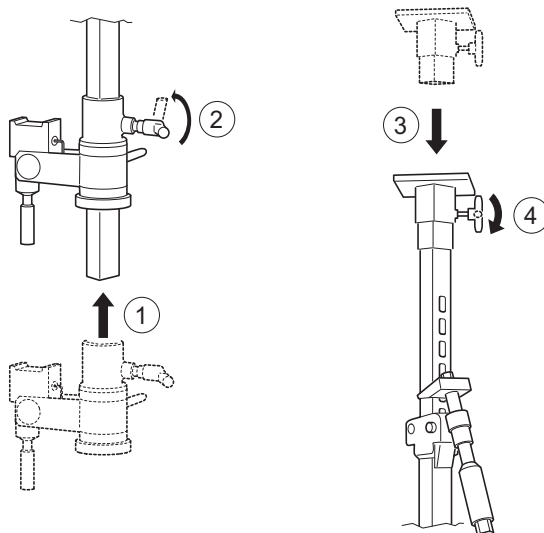


**ПРЕДУПРЕЖДЕНИЕ!** Категорически запрещается применять вакуумную плиту для потолочного сверления. Небрежное или неправильное применение может привести к серьезной или смертельной травме оператора или окружающих.

## Сборка подставки - DMS 160 Gyro

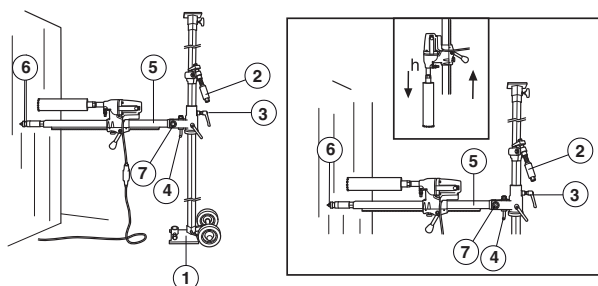


DMS 160 Gyro



# СБОРКА

## Сверление отверстий в стенах

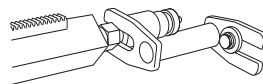


- 1 Плита основания со стопорным винтом.
- 2 Винт крепления колонки и стопорный винт
- 3 Замыкающая ручка
- 4 L-образная рукоятка
- 5 Стойка
- 6 Винт крепления колонки и стопорный винт
- 7 Контргайка
- 8 Электродвигатель дрели DMS 160

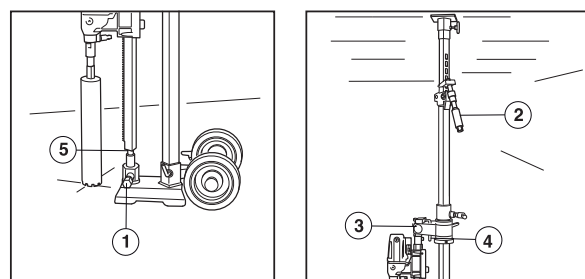
- Установите плиту основания, отступив от стены на длину колонки дрели. Необходимо ввернуть винт опорной колонки. В случае сверления на высоте более 1,5 метра необходимо более тяжелую наружную трубу повернуть вертикально вверх и, наоборот, при сверлении на высоте ниже 1,5 метра ее следует повернуть вертикально вниз. Проверьте, чтобы опорная колонка была зажата в плите основания стопорным винтом.
- Телескопическая опора колонки должна упереться в потолок. Выберите ближайшее отверстие в перфорированной внутренней трубе. Зажмите конструкцию, используя рукоятку опорной колонки, и затяните окончательно с помощью гаечного ключа на 24 мм. Не зажимайте слишком туго.
- Ослабьте стопорную рукоятку и проверните колонку дрели. Сложите колонку дрели вниз, используя L-образную рукоятку.
- Установите электродвигатель дрели DMS 160 на колонку дрели.
- Затем поверните колонку дрели вместе с электродвигателем назад в требуемое положение относительно стены. Закрепите стопорную рукоятку.
- Поверните назад и разложите колонку дрели вверх, закрепив L-образной рукояткой и гайкой. При сверлении под углом отпустите L-образную рукоятку и установите колонку дрели на требуемый угол, затянув гайку с помощью гаечного ключа на 30 мм.
- Проверьте положение сверла. Вверните винт опорной колонки в стену для крепления колонки дрели. Закрепите конструкцию с помощью стопорной гайки, 30 мм. Для уплотнения используйте деревянную доску. Колонка дрели может быть повернута на 360° и

закреплена попеременно в каждом положении с помощью стопорного винта (шестигранный ключ на 8 мм).

- Для обеспечения дополнительного крепления колонки дрели можно использовать расширитель. Это приспособление можно отрегулировать относительно винта опорной колонки и закрепить на стене с помощью болта расширителя. Закрепите конструкцию с помощью стопорной гайки, 30 мм.

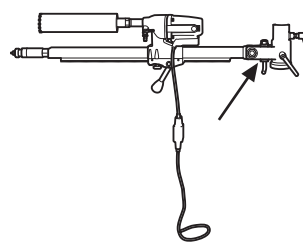


## Сверление отверстий в полу



- 1 Замыкающий болт
- 2 Винт крепления колонки и стопорный винт
- 3 Замыкающая ручка
- 4 L-образная рукоятка
- 5 Замыкающий болт

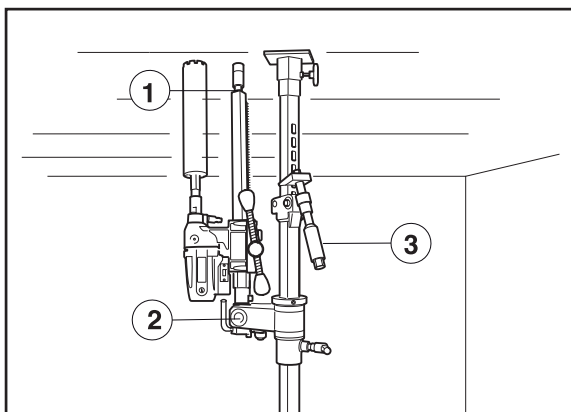
- Сложите колонку дрели вниз, используя L-образную рукоятку.
- Убедитесь, что опорная колонка входит в стопорную втулку.
- Затяните стопорную гайку гаечным ключом на 30 мм и закрепите стопорную рукоятку.



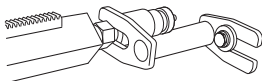
- Установите подставку в требуемое положение.
- 6 Зафиксируйте опорную колонку в стопорной втулке с помощью стопорного винта и гайки. Затяните конструкцию с помощью гаечных ключей на 24 и 30 мм.
- Закрепите телескопическую опорную колонку к потолку с помощью механизма опорной колонки. Затяните окончательно с помощью гаечного ключа на 24 мм, но не затягивайте слишком туго. Телескопическая опорная колонка имеет максимальную длину 3,1 метра, но может быть увеличена дополнительно на 0,75 метра с помощью удлинительного модуля.

# СБОРКА

## Сверление отверстий в потолке



- 1 Винт крепления колонки и стопорный винт
  - 2 Контргайка
  - 3 Винт крепления колонки и стопорный винт
- Установите подставку в требуемое положение.
  - Убедитесь, что винт опорной колонки ввернут в колонку дрели. Разверните вверх и зафиксируйте колонку дрели в вертикальном положении с помощью стопорной гайки.
  - Проверьте правильность установки сверла. Закрепите телескопическую опорную колонку к потолку с помощью механизма опорной колонки.
  - Вверните винт опорной колонки в потолок для крепления колонки дрели. Закрепите конструкцию с помощью стопорной гайки, 30 мм. Для уплотнения используйте деревянную доску.
  - Для обеспечения дополнительного крепления колонки дрели можно использовать расширитель. (Имеется как аксессуар.) Это приспособление можно отрегулировать относительно винта опорной колонки и закрепить на стене с помощью болта расширителя. Закрепите конструкцию с помощью стопорной гайки, 30 мм.



**ПРЕДУПРЕЖДЕНИЕ!** Категорически запрещается применять вакуумную плиту для потолочного сверления. Небрежное или неправильное применение может привести к серьезной или смертельной травме оператора или окружающих.

# ЗАПУСК И ОСТАНОВКА

## Перед запуском



**ПРЕДУПРЕЖДЕНИЕ!** Перед запуском проследите за следующим:

Машина должна подключаться к заземленной розетке.

Проверяйте, чтобы напряжение в сети совпадало с напряжением, указанным на табличке на машине. позаботьтесь, чтобы в рабочей зоне не находилось людей и животных.

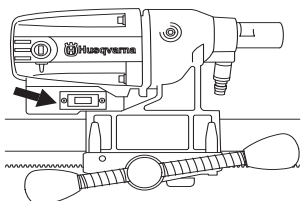


**ПРЕДУПРЕЖДЕНИЕ!** Перед сверлением проверьте, чтобы все стопорные винты были надежно затянуты.

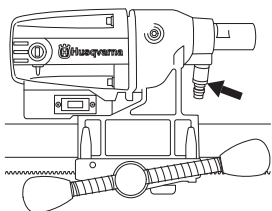
Может произойти серьезный несчастный случай, если высверленный бетон останется внутри дрели при выводе электродвигателя дрели/ сверла из пола, стены или потолка.

Убедитесь в том, что:

- Выключатель не поврежден. В противном случае выключатель необходимо заменить у авторизованного мастера.



- Машина и сопутствующее оборудование установлены правильно;
  - правильно установлено сверло;
  - Подставка должна быть надежно закреплена.
  - Закрепляйте машину на подставке, используя подходящий метод.
- Пользуйтесь средствами индивидуальной защиты. См. раздел 'Средства защиты пользователя'.
- водяной охладитель в исправности и подсоединен к машине.

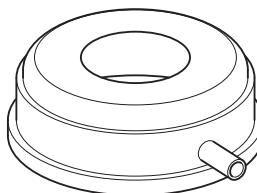


## Сверление отверстий в потолке



**ПРЕДУПРЕЖДЕНИЕ!** Категорически запрещается применять вакуумную плиту для потолочного сверления.

Во избежание попадания воды внутрь машины следует использовать коллектор воды. Данный электроинструмент необходимо накрывать пластиковой пленкой или подобным материалом для защиты от проникновения воды внутрь машины, но при этом необходимо следить, чтобы укрытие не закрывало воздухозаборные и воздуховыпускные отверстия.



**ПРЕДУПРЕЖДЕНИЕ!** Одновременно можно использовать только один удлинительный модуль.

Проследите, чтобы на этаже под вами не было никого, кто мог бы получить травму от падающих кусков высверленного бетона.

## Запуск

- Включите водяное охлаждение.
- Нажмите на выключатель до упора.
- Начинайте подачу сверла с помощью рукоятки подающего механизма.

## Остановка



**ПРЕДУПРЕЖДЕНИЕ!** Сверло продолжает вращаться еще некоторое время, после того как двигатель выключен. Запрещается останавливать сверло вручную. Можно получить травму.

Выключайте машину, нажимая выключатель питания.

## Охлаждение

Поставьте машину на холостой ход на одну или две минуты для охлаждения двигателя.

## Общие рабочие инструкции



**ПРЕДУПРЕЖДЕНИЕ!** В этом разделе описаны основные правила техники безопасности при работе с бурильной машиной. Данная информация не заменяет подготовку и практический опыт профессионального пользователя. Если возникнет ситуация, в которой вы почувствуете неуверенность относительно дальнейшей работы с машиной, обратитесь за консультацией к специалисту. Обратитесь к вашему дилеру, в специализированную мастерскую или к опытному пользователю. Не приступайте к выполнению работы, для которой считаете себя недостаточно подготовленными!



**ПРЕДУПРЕЖДЕНИЕ!** Длительное воздействие вибрации оказывает вредное влияние на кровеносные сосуды и может вызвать расстройства нервной системы у людей с нарушенным кровообращением. В случае появления симптомов вредного влияния вибрации на организм, следует обратиться к врачу. Примером таких симптомов могут быть отсутствие чувствительности, "зуд", "покалывание", боль, потеря или уменьшение обычной силы, изменение цвета и поверхности кожи. Обычно подобные симптомы проявляются на пальцах, руках или запястьях. Эти симптомы увеличиваются при холодной температуре.

- Не пользуйтесь в неблагоприятных погодных условиях. Например в сильный туман, дождь, сильный ветер, при большом холоде и т.д. Эксплуатация машины при плохой погоде утомительна и может привести к возникновению опасных ситуаций, например, из-за скользких поверхностей.
- Никогда не начинайте работать со стендом пока участок работы не будет очищен и пока Вы не будете устойчиво стоять. Следите за возможными препятствиями при неожиданном перемещении. Убедитесь в том, что обрабатываемый материал не упадет и не вызовет повреждений, когда Вы работаете со стендом.
- Сохраняйте дистанцию от сверла при работающем двигателе.
- Убедитесь в том, что рабочая зона достаточно освещена для создания безопасных условий для работы.

- Проверьте, чтобы в зоне бурения не было никаких трубопроводов или электрических каналов.
- Следите за тем, чтобы, когда Вы начинаете пользоваться машиной, шнур был сзади Вас, чтобы он не был поврежден.
- Не оставляйте машину с работающим двигателем без присмотра. Вращающийся бур может повлечь за собой опасность получения серьезной травмы.
- При длительных перерывах в работе вынимайте штепсель канала машины из источника питания.
- Не следует перегружать машину. Перегрузка может привести к поломке устройства.
- В целях соблюдения правил безопасности регулярно точите и чистите инструменты.
- При бурении поверхностей нужно контролировать обратную сторону материала в том месте, в котором должно появиться сверло. Во избежание травмоопасных ситуаций и повреждения материала, в зоне бурения следует установить безопасные ограждения.
- Всегда отключайте машину, прежде чем перемещать ее.
- Не работайте в одиночку, рядом с вами должен находиться другой оператор. Вам может потребоваться помощь не только в сборке машины, но и при возникновении несчастного случая.
- Следите за тем, чтобы все детали были в рабочем состоянии, а крепления правильно соединены.

## Использование машины

- Во время работы машины следует держать руки на безопасном расстоянии от бурильного шпинделя и сверла.
- Необходимо следить за тем, чтобы не произошла утечка масла или воды.

## Бурение вне помещения

Для бурения вне помещения необходимо использовать специальный удлинитель, предназначенный для наружного применения.

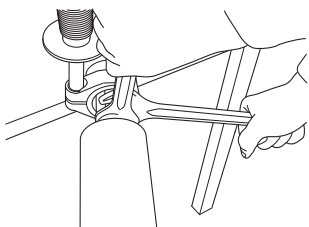


# МЕТОД РАБОТЫ

## Замена сверла



- 1 Отключите штекер от источника питания.
- 2 Приготовьте:
  - новое сверло;
  - В комплект поставки входят рожковые гаечные ключи размером 24 и 32 мм.
  - водонепроницаемую смазку.
- 3 Удалите старое сверло при помощи гаечных ключей.
- 4 Нанесите на резьбу нового сверла водонепроницаемую смазку.
- 5 Закрепите сверло при помощи рожковых гаечных ключей.

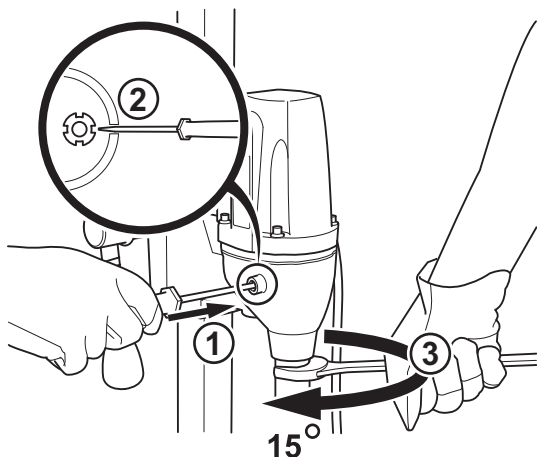


## Фрикционная муфта (SMC)

Машина оборудована механической фрикционной муфтой (SMC).

Отрегулируйте натяжение фрикционной муфты в следующем порядке:

- Ослабьте крышку фрикционной муфты.



- Надежно закрепите зажимную гайку, вставив отвертку с широким плоским концом в один из четырех пазов зажимной гайки.
- Поверните шпиндель дрели на 15 градусов с помощью гаечного ключа на 27 мм.

Выньте отвертку и установите крышку на фрикционную муфту.

## Индикация нагрузки/мощности (LCS - система регулирования нагрузки).

Машина оптимально работает, если ее не перегружать, при этом на индикаторе нагрузки/мощности (LCS - система регулирования нагрузки) должен гореть желтый светодиод. Максимальная продолжительность работы машины при максимальной нагрузке составляет 10 минут, после чего машина должна поработать вхолостую в течение 2 минут.

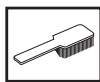
## Техническое обслуживание электродвигателя дрели



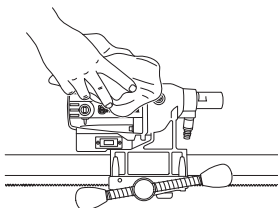
**ВАЖНО!** Проверка и/или обслуживание должны выполняться при выключенном двигателе, штепсель при этом должен быть вынут из разъема.

Срок службы машины можно значительно увеличить, если правильно использовать ее, выполнять надлежащий уход и производить регулярный технический осмотр.

### Чистка



- Регулярно производите чистку машины и сверла для соблюдения правил безопасности бурения.



- Чтобы машина всегда получала надлежащее охлаждение, воздухозаборники холодного воздуха должны содержаться в чистоте и не должны быть ничем закрыты. Регулярно продувайте машину сжатым воздухом.

### Электрическое питание



**ПРЕДУПРЕЖДЕНИЕ!** Никогда не используйте поврежденные кабели. Они могут причинить серьезные, даже смертельные ранения.

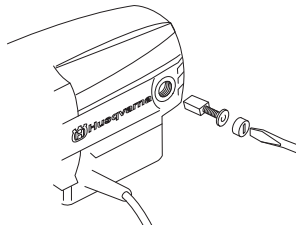
Проверяйте, чтобы кабель и кабель удлинитель были целы и в хорошем состоянии. Не пользуйтесь машиной с поврежденным шнуром, а сдайте ее в авторизованную мастерскую на ремонт.

### Ремонт

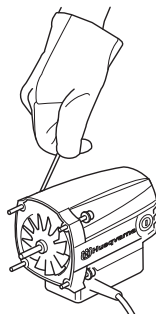
**ВАЖНО!** Любые виды ремонта могут производиться только авторизованным мастером. Это необходимо для обеспечения безопасности операторов.

## Замена электродвигателя и редуктора

- Закрепите машину в положении шпинделем вниз и зажмите шпиндель бурильной машины в тисках или ином пригодном для этого устройстве.
- Снимите крышку угольных щеток, используя отвертку с широким плоским концом.



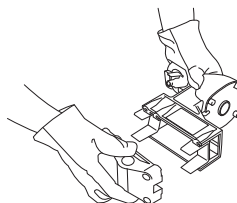
- Осторожно снимите угольные щетки.
- Отверните четыре винта, которые скрепляют электродвигатель и редуктор друг с другом.
- Освободите кабель заземления от крышки редуктора (применительно только к моделям на 230 В).
- Осторожно разъедините части машины.
- Замените модуль, который нуждается в замене. Для редуктора используйте молибденовую консистентную смазку Castrol MS3 Molybdenum.



- Соедините электродвигатель с редуктором.
- Установите стяжные винты.
- Наверните крышку на щетки.

### Замена задней секции

- Ослабьте четыре винта и стопорную рукоятку на заднем торце дрели.
- Если задняя секция подлежит замене, замените также две пластины скольжения.



- Скрепите части задней секции четырьмя винтами. Вверните стопорную рукоятку.

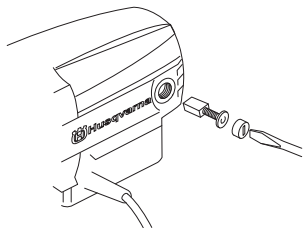


## Замена угольных щеток

Необходимо регулярно осматривать и удалять угольные щетки. Если машина используется ежедневно, следует осматривать и удалять угольные щетки каждую неделю, и реже - если машина используется не каждый день. Зона износа должна быть ровной и целой.

Угольные щетки необходимо менять попарно, но каждую щетку заменять отдельно. Выполните следующее:

- 1 Снимите крышку угольных щеток, используя отвертку с широким плоским концом.



- 2 Осторожно снимите угольные щетки. Если оставшаяся часть угольных щеток составляет менее 6 мм, щетки следует заменить.
- 3 Вставьте новые угольные щетки.
- 4 Наверните крышку на щетки.
- 5 Оставьте машину работать на холостом ходу на десять минут для того, чтобы обкатать новые угольные щетки.

## Ежедневное обслуживание

- 1 Проверьте затяжку гаек и винтов.
- 2 Проверьте, чтобы выключатель функционировал с точки зрения безопасности.
- 3 Очистите инструмент снаружи.
- 4 Проверьте и очистите воздухозаборники охлаждающего воздуха.
- 5 Проверьте, чтобы кабель и кабель удлинитель были целы и в хорошем состоянии.

## Техническое обслуживание подставки



### Чистка и смазка

**ВАЖНО!** Снимите электродвигатель дрели. Техническое обслуживание электродвигателя дрели выполняется в соответствии с инструкциями по обслуживанию электродвигателя дрели.

- Для поддержания исправности подставки необходимо, прежде всего, соблюдать ее чистоту.
- Мойте подставку, используя моечный аппарат высокого давления, после чего насухо протирайте.
- Смазывайте подвижные части подставки. Наносите консистентную смазку на контактные поверхности для предотвращения коррозии.

### Ремонт

**ВАЖНО!** Любые виды ремонта могут производиться только авторизованным мастером. Это необходимо для обеспечения безопасности операторов.

### Ежедневное обслуживание

- 1 Проверьте затяжку гаек и винтов.
- 2 Очистите инструмент снаружи.

# ТЕХНИЧЕСКИЕ ДАННЫЕ

## Электродвигатель дрели DMS 160

Электродвигатель	Однофазный
Номинальное напряжение, В	230/100-120
Номинальная мощность, Вт	1560
Номинальная сила тока, А.	
230 В	6А
100-120 V	13А
Вес, кг	5,9
Диаметр сверла, мм	
Максимальный диаметр сверла при сверлении с подставкой	120 mm (4,7")
Резьба шпинделя	Резьба Int. 1/2" R
Штуцер подключения шланга с водой	G 1/4 дюйма
Частота вращения шпинделя на холостом ходу, об/мин	
Зеленый 1	1100
Зеленый 2	980
Зеленый 3	840
Частота вращения шпинделя, об/мин	
Желтый	700
Красный	640
Эмиссия шума (См. Примечание 1)	
Уровень шума, измеренный дБ(А)	102
Уровень шума, гарантированный $L_{WA}$ дБ(А)	103
Уровни шума (См. Примечание 2)	
Уровень звукового давления на уши оператора, дБ(А)	89
Уровни вибрации (См. Примечание 3)	
Рукоятка, $m/c^2$	<2,5

Примечание 1: Шумовая эмиссия в окружающую среду измеряется как мощность звука ( $L_{WA}$ ) согласно EN 12348.

Примечание 2: Уровень шумового давления в соответствии с EN 12348. Указанные данные об уровне шумового давления имеют типичный статистический разброс (стандартное отклонение) в 1 дБ (А).

Примечание 3: Уровень вибрации в соответствии с EN 12348. Указанные данные об уровне вибрации имеют типичный статистический разброс (стандартное отклонение) 1  $m/c^2$ .

# ТЕХНИЧЕСКИЕ ДАННЫЕ

## Подставка DMS 160

Высота, мм	
Высота DMS 160 A, мм	840
Высота DMS 160 AT, мм	900
Высота DMS 160 Gyro, мм	1900-3100
длина хода, мм	600
Максимальный диаметр сверла (мм)	120

Вес, кг	
DMS 160 A	10,5
DMS 160 AT	12
DMS 160 Gyro	31,4
Комплект инструментов DMS 160 AT	0,3
Комплект инструментов DMS 160 Gyro	0,8

Вес, кг (дополнительные принадлежности)	
Вакуумная плита	2,5
Водяной коллектор	0,7
Удлинительный модуль I	2,9
Удлинительный модуль U	2,9
Расширитель	0,8

## ДЕКЛАРАЦИЯ СООТВЕТСТВИЯ ЕС

### (Только для Европы)

Husqvarna AB, SE-433 81 Гетеборг, Швеция, телефон: +46-31-949000, с полной ответственностью заявляет, что бурильная машина и подставка Husqvarna DMS 160 drill motor, DMS 160 A/AT/Gyro, начиная с серийных номеров 2010 и далее (год указан в тексте на табличке с техническими характеристиками и последующим серийным номером) соответствует требованиям директив Совета ЕС:

- от 17 мая 2006 года, 'о машинах и механизмах' 2006/42/ЕС.
- от 15 декабря 2004 года, 'об электромагнитной совместимости' 2004/108/ЕС.
- от 12 декабря 2006 г., «О электрическом оборудовании» 2006/95/ЕС.
- от 8 июня 2011 г. «об ограничении использования некоторых опасных веществ» 2011/65/EU.

Были использованы следующие стандарты: EN ISO 12100:2010, EN 55014-1:2006, EN 55014-2/A1:2001, EN 61000-3-2:2006, EN 61000-3-3:2013, EN 12348+A1:2009

г. Гетеборг, 08 апреля 2015 г.



Helena Grubb

Вице-президент, Строительная техника Husqvarna AB

(уполномоченный представитель Husqvarna AB, ответственный за техническую документацию.)

RU - Оригинальные инструкции

1157641-56



2015-06-16