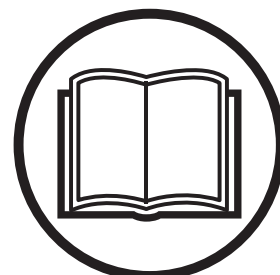


Korisničko uputstvo

DMS 160 A/AT/Gyro

Pažljivo pročitajte i shvatite sadržaj ovog priručnika pre upotrebe mašine.



SR

LEGENDA SIMBOLA

Simboli na mašini:

UPOZORENJE! Mašine mogu biti opasan alat ako se koriste nepravilno ili nemarno što može dovesti do teške ili smrtne povrede rukovaoca ili drugih osoba.

Pažljivo pročitajte i shvatite sadržaj ovog priručnika pre upotrebe mašine.

Uvek nosite:

- Odobreni zaštitni šlem
- Odobrenu zaštitu za sluh
- Zaštitne naočare ili vizir
- Masku za disanje

Ovaj proizvod je u saglasnosti sa važećim direktivama EZ.

Ekološka oznaka. Simboli na ovom proizvodu ili njegovom pakovanju ukazuju na to da se ovim proizvodom ne može rukovati kao otpadom iz domaćinstva. Umesto toga, on se mora odneti u odgovarajući reciklažni pogon za obnavljanje električne i elektronske opreme.

Starajući se da se na odgovarajući način pobrinete za ovaj proizvod, možete da pomognete da se ublaži mogući negativni uticaj na životnu sredinu i ljude, do kojeg bi u suprotnom došlo u slučaju nepravilnog odlaganja ovog proizvoda na otpad.

Za detaljnije informacije o recikliranju ovog proizvoda, obratite se vašoj opštini, „Gradskoj čistoći“ ili osoblju u prodavnici u kojoj ste proizvod kupili.

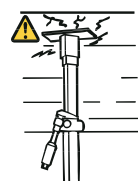
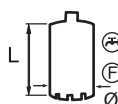
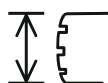
Postarajte se da voda ne curi u mašinu prilikom bušenja plafona. Koristite odgovarajući sakupljač vode i pokrijte mašinu plastičnom folijom, ali ne pokrivate usisnike i izduvnike vazduha.

Bušilica mora da bude dizajnirana i predviđena za korišćenje burgije date veličine. Maksimalni prečnik burgije naveden je na mašini.

Koristite burgiju primerenu za posao.

Indikator opterećenja/snage (LCS – sistem kontrole opterećenja).

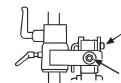
Proverite da li je plafon dovoljno jak. Plafon treba da bude od punog materijala.



Uverite se da račva hvata unutrašnju ušku. Pritegnite odgovarajućim nasadnim ključem.



Blokirajte navrtku nasadnim ključem od 30 mm. Proverite blokirajuću navrtku na L-ručki. Uverite se da je pritegnut.



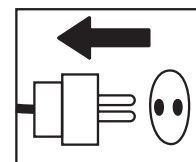
UPOZORENJE! Pri bušenju nastane prašina koja može da prouzrokuje povrede ako se udahne. Koristite odobrenu masku za disanje. Uvek obezbedite dobro provetranje.



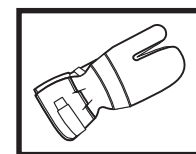
Ostali simboli/halepnice koji su navedeni na mašini važe za specifične zahteve sertifikata na određenim tržištima.

Simboli u korisničkom uputstvu:

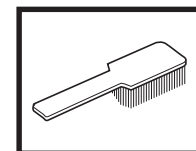
Provera i/ili održavanje moraju da se sprovede kada je motor isključen, a strujni utikač odvojen od utičnice.



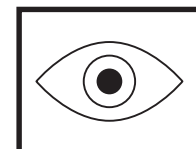
Uvek nosite propisane zaštitne rukavice.



Neophodno je redovno čišćenje.



Vizualna provera.



Obavezna upotreba zaštitnih naočari ili vizira.



SADRŽAJ

Sadržaj

LEGENDA SIMBOLA

Simboli na mašini:.....	2
Simboli u korisničkom uputstvu:	2

SADRŽAJ

Sadržaj	3
---------------	---

ŠTA JE ŠTA?

Šta je šta na bušilici?	4
-------------------------------	---

ŠTA JE ŠTA?

Šta je šta na postolju?	5
-------------------------------	---

BEZBEDNOSNA UPUTSTVA

Postupci pripreme pre početka korišćenja nove bušilice	6
Lična zaštitna oprema	6
Bezbednosna oprema mašine	7
Pregled, održavanje i servisiranje sigurnosnih mehanizama lančane testere	7
Opšte mere predostrožnosti	7

PREZENTACIJA

Motor i postolje bušilice	8
Motor bušilice DMS 160	8
Postolje za DMS 160	8

SKLAPANJE

Sklapanje postolja – DMS 160 A/AT	9
Sklapanje postolja – DMS 160 Gyro	9

POKRETANJE I ZAUSTAVLJANJE

Pre pokretanja	12
Pokretanje	12
Zaustavljanje	12

RADNE TEHNIKE

Opšta uputstva za rukovanje	13
Korišćenje mašine	13

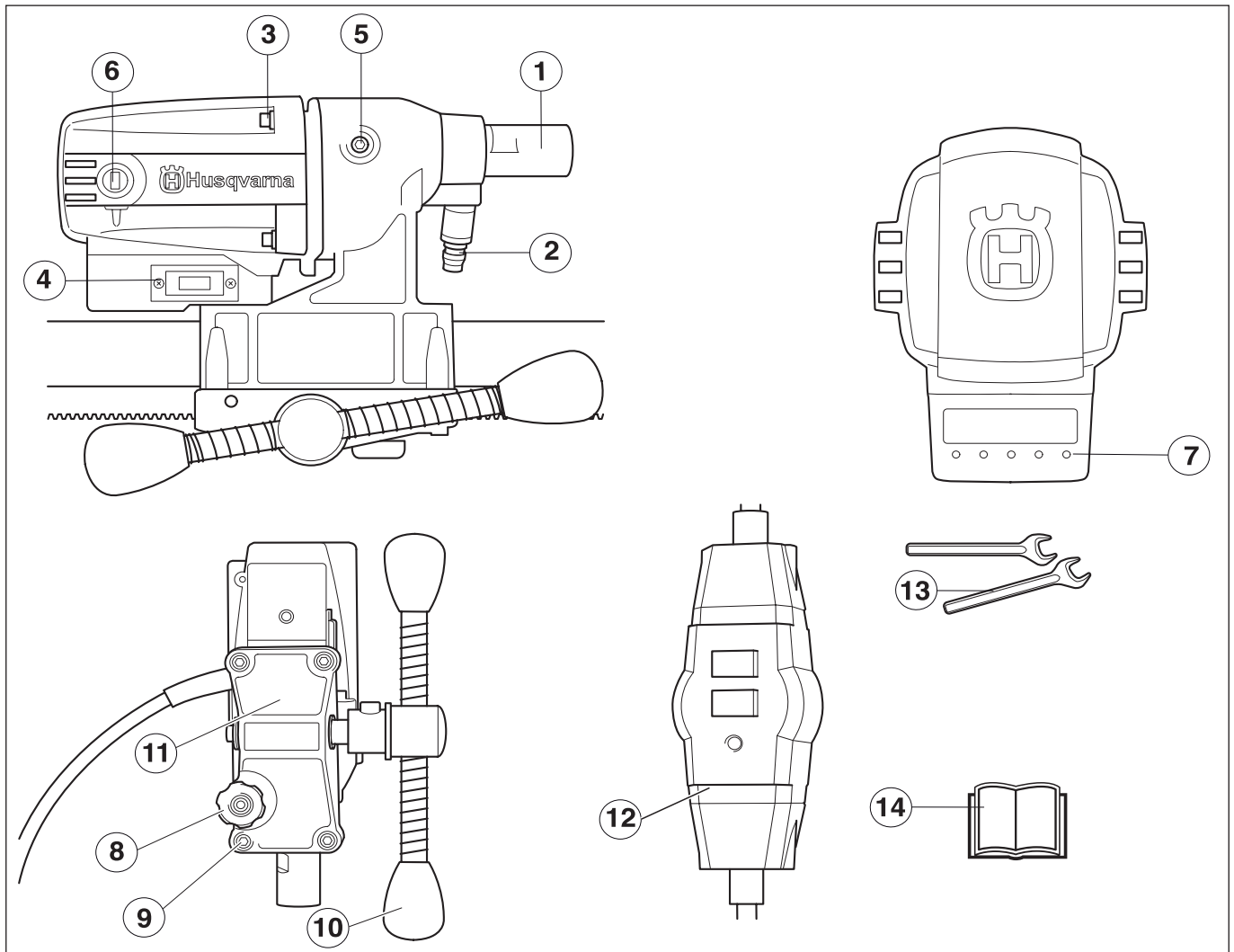
ODRŽAVANJE

Održavanje motora bušilice	14
Održavanje postolja	15

TEHNIČKI PODACI

Motor bušilice DMS 160	16
Postolje za DMS 160	17
EZ deklaracija o usaglašenosti	17

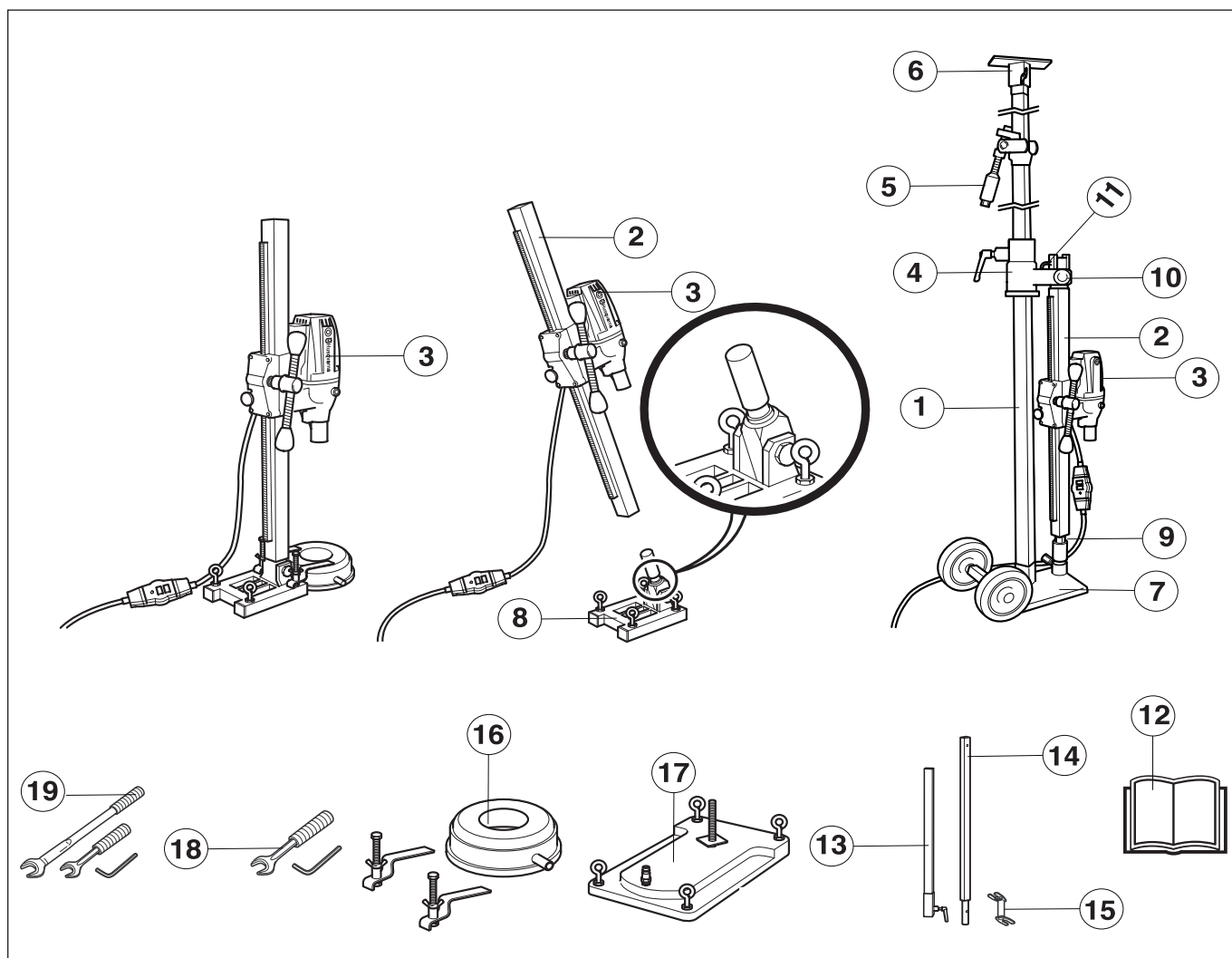
ŠTA JE ŠTA?



Šta je šta na bušilici?

- | | | | |
|---|--|----|--|
| 1 | Osovina bušilice | 8 | Prsten za fiksiranje |
| 2 | Priključak na dovod vode | 9 | Zavrtnji (4) za zadnji deo dovoda i menjač |
| 3 | Zavrtnji za povezivanje menjača i motora. | 10 | Ručica pomaka |
| 4 | Prekidač za paljenje | 11 | Zadnji deo dovoda |
| 5 | Poklopac kliznog kvačila (SMC) | 12 | PRCD Prekidač kola u slučaju otkaza uzemljenja |
| 6 | Poklopac karbonske četkice | 13 | Ključevi |
| 7 | Indikator opterećenja/snage (LCS – sistem kontrole opterećenja). | 14 | Korisničko uputstvo |

ŠTA JE ŠTA?



Šta je šta na postolju?

- | | | | |
|----|---|----|---|
| 1 | Teleskopski potporni stub 40 | 11 | L-ručka |
| 2 | Stub za bušenje | 12 | Korisničko uputstvo |
| 3 | Motor bušilice DMS 160 | 13 | Modul za produženje U (Dostupno kao dodatak) |
| 4 | Zidna prečaga | 14 | Modul za produženje I (Dostupno kao dodatak) |
| 5 | Potporni stub / mehanizam za blokiranje | 15 | Nastavak za produženje (Dostupno kao dodatak) |
| 6 | Plafonska ploča | 16 | Sakupljač vode (Dostupno kao dodatak) |
| 7 | Osnovna ploča (GB 40 T) sa transportnim točkovima | 17 | Vakuumska pločica (Dostupno kao dodatak) |
| 8 | Ugaona osnovna ploča ekspandera | 18 | Komplet alata DMS 160 AT |
| 9 | Stubni zavrtnj i blokirajući zavrtnj | 19 | Komplet alata DMS 160 Gyro |
| 10 | Navrtka za osiguranje | | |

BEZBEDNOSNA UPUTSTVA

Postupci pripreme pre početka korišćenja nove bušilice

- Ne koristite bušilicu ukoliko prethodno niste pročitali i razumeli sadržaj ovog priručnika za rukovaoca.
- Ova mašina je projektovana i predviđena za bušenje betona, opeka i različitih kamenitih materijala. Sve ostale upotrebe su nepravilne.
- Mašina je namenjena za primene u industriji od strane iskusnih rukovalaca.

Uvek upotrebljavajte zdrav razum

Nije moguće obuhvatiti sve situacije sa kojima se možete susresti kada koristite bušilicu. Uvek budite pažljivi i koristite zdrav razum. Izbegavajte sve situacije za koje smatrate da nisu u okviru vaših sposobnosti. Ako nakon čitanja ovog uputstva i dalje imate nedoumice u vezi s radnim postupcima, pre nastavka rada obratite se stručnjaku. Ne ustručavajte se da kontaktirate ovlašćenog prodavca ili nas ukoliko imate bilo kakvih pitanja u vezi sa korišćenjem bušilice. Rado ćemo vam pomoći i posavetovati kako da bušilicu koristite što efikasnije i bezbednije.

Ne oklevajte da se obratite distributeru ako imate dodatna pitanja u vezi s korišćenjem mašine. Rado ćemo vam pomoći savetima i pomoći da mašinu koristite i efikasno i bezbedno.

Preпустите zastupniku kompanije Husqvarna da redovno proverava bušilicu i da obavlja osnovna prilagođavanja i popravke.

Kompanija Husqvarna Construction Products primenjuje politiku neprekidnog razvoja proizvoda. Husqvarna zadržava pravo izmene dizajna i spoljašnjosti proizvoda bez prethodnog obaveštenja i bez obaveze da objasni uvedene izmene dizajna.

Sve informacije i svi podaci navedeni u ovom korisničkom uputstvu bili su primenljivi u vreme njegovog štampanja.



UPOZORENJE! Ni u kom slučaju ne smete bez odobrenja proizvođača prepravljati prvobitnu konstrukciju mašine. Uvek koristite samo originalne rezervne delove. Neovlašćene prepravke i/ili dodatna oprema mogu dovesti do teške povrede ili smrti rukovaoca ili drugih osoba.



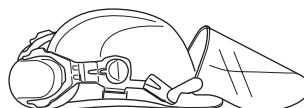
UPOZORENJE! Pri upotrebi proizvoda koji seku, bruse, buše, peskiraju ili oblikuju materijale, može doći do stvaranja prašine i isparenja koji mogu da sadrže štetne hemikalije. Proverite prirodu materijala koji nameravate da obradite i koristite odgovarajuću masku za disanje.

Lična zaštitna oprema

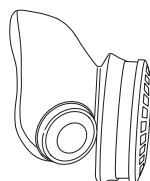


UPOZORENJE! Morate koristiti odobrenu ličnu zaštitnu opremu kada god rukujete mašinom. Lična zaštitna oprema ne može da otkloni potpuno opasnost od povrede ali će umanjiti stepen povrede ako dođe do nezgode. Zamolite prodavca da vam pomogne u izboru odgovarajuće opreme.

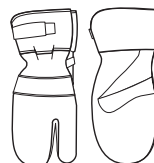
- Zaštitni šlem
- Zaštita za sluh
- Zaštitne naočare ili vizir.



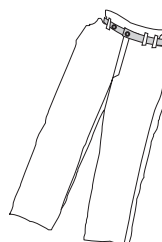
- Maska za disanje



- Izdržljive rukavice koje omogućavaju čvrsto držanje predmeta u ruci.



- Uska, izdržljiva i udobna odeća koja omogućava punu slobodu pokreta.



- Čizme sa čeličnim kopicama na prstima i nekližućim donom.



- Uvek držite blizu sebe komplet za prvu pomoć.



BEZBEDNOSNA UPUTSTVA

Bezbednosna oprema mašine

U ovom poglavlju je objašnjena bezbednosna oprema mašine, njena svrha i način na koji se obavljaju provere i održavanje da bi se osigurao ispravan rad. Pogledajte poglavlje Šta je šta? da biste pronašli gde je ta oprema postavljena na vašoj mašini.



UPOZORENJE! Ne koristite mašinu na kojoj je bezbednosna oprema neispravna! Bezbednosna oprema se mora ispitivati i održavati. Pogledajte uputstva pod naslovom o Proveravanju, održavanju i servisiranju mašinske opreme za bezbednost. Ako vaša mašina ne prođe sve provere, otpremite je u servisnu radionicu na popravku.

Pregled, održavanje i servisiranje sigurnosnih mehanizama mašine



VAŽNO! Potrebna je posebna obuka za servisiranje i popravku mašina. Ovo se posebno odnosi na bezbednosnu opremu mašine. Ako mašina ne zadovolji bilo koju od dole opisanih provera odnesite je svom servisnom agentu. Za bilo koji proizvod kupljen od nas garantujemo raspoloživost profesionalne popravke i servisiranja. Ako prodavac na malo koji je prodao mašinu nije prodavac/serviser zatražite od njega adresu najbližeg servisnog agenta.

Prekidač za paljenje

Za pokretanje i zaustavljanje mašine treba koristiti prekidač za uključenje/isključenje.

Provera prekidača za uključenje/isključenje

- Pokrenite mašinu pritiskom na taster za uključenje/isključenje.
- Isključite mašinu pritiskom na taster napajanja.
- Neispravan prekidač za paljenje treba da se zameni u ovlašćenom servisu.

Opšte mere predostrožnosti

- Ne koristite bušilicu ukoliko prethodno niste pročitali i razumeli sadržaj ovog priručnika za rukovaoca.



UPOZORENJE! Uvek postoji rizik od strujnog udara pri korišćenju električnih mašina. Izbegavajte nepovoljne vremenske uslove i telesni dodir sa gromobranima i metalnim predmetima. Uvek sledite uputstva data u priručniku za rukovaoca da biste izbegli oštećenje.



UPOZORENJE! Uvek postoji rizik od traumatskih povreda kada radite sa proizvodima koji imaju pokretne delove. Nosite zaštitne rukavice da biste izbegli telesne povrede.

- Ne koristite mašinu ako ste umorni, ako ste pili alkohol ili ako uzimate lek koji utiče na vid, rasuđivanje ili koordinaciju.
- Nosite ličnu zaštitnu opremu. Pogledajte uputstva pod naslovom „Lična zaštitna oprema“.
- Nikada ne nosite mašinu držeći je za kabl i nikada ne izvlačite utikač iz utičnice povlačenjem za kabl. Držite sve kablove i produžne kablove dalje od vode, ulja i oštrih ivica. Uverite se da kabl nije priklešten vratima, ogradom ili sličnim stvarima. U suprotnom punjač može dobiti napon.
- Proverite da li su kabl i produžni kabl neoštećeni i u dobrom stanju. Koristite produžni kabl koji je namenjen za upotrebu na otvorenom. Nikada ne koristite mašinu ako je kabl oštećen – odnesite je u ovlašćeni servis na popravku.
- Kako biste izbegli pregrevanje, nemojte koristiti produžni kabl dok je umotan.



- Mašina treba da bude priključena na uzemljenu strujnu utičnicu.
- Proverite da li napon mreže odgovara onom koji je naveden na nazivnoj pločici mašine.
- Nikad nemojte koristiti mašinu koja je neispravna. Izvršite uputstva za bezbednosne provere, održavanje i servisiranje koja su opisana u ovom priručniku. Neke postupke održavanja i servisiranja moraju da izvrše obučeni i kvalifikovani stručnjaci. Pogledajte uputstva u poglavlju „Održavanje“.
- Ne dozvolite da druge osobe koriste mašinu pre nego što ustanovite da su pročitale i razumele sadržaj uputstva za upotrebu.
- Ljudi i životinje mogu da vam skrenu pažnju, zbog čega možete da izgubite kontrolu nad mašinom. Iz tog razloga uvek budite koncentrisani i usredsređeni na dati zadatak.
- Pazite da se odeća, dugačka kosa i nakit ne zakače za obrtne delove mašine.

Transport i skladištenje

Ne skladištite i ne transportujte bušilicu sa montiranom burgijom, da biste zaštitili bušilicu i burgije od oštećenja. Uskladištite bušilicu na mesto koje možete zaključati, tako da ono bude van domašaja dece i neovlašćenih osoba. Uskladištite bušilicu i postolje na suvom mestu na kojem ne dolazi do smrzavanja.

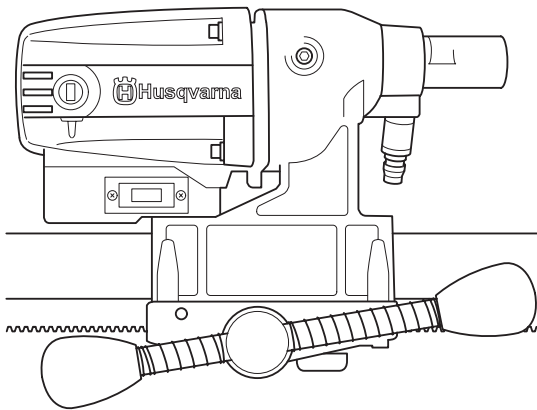
Motor i postolje bušilice

Nadamo se da ćete biti zadovoljni proizvodom i da će vas služiti mnogo godina. Uputstva za rukovanje su veoma važan dokument za vas. Praćenje uputstava (upotreba, servis, održavanje, itd) može znatno produžiti radni vek mašine i povećati njenu vrednost u daljoj prodaji. Ako budete prodavali mašinu, kupcu obavezno dajte uputstva za rukovanje.

Kupovina jednog od naših proizvoda daje vam pristup profesionalnoj pomoći oko popravki i servisiranja. Ukoliko prodavac koji vam je prodao mašinu nije jedan od ovlašćenih serviser, zatražite od njega adresu najbližeg ovlašćenog servisa.

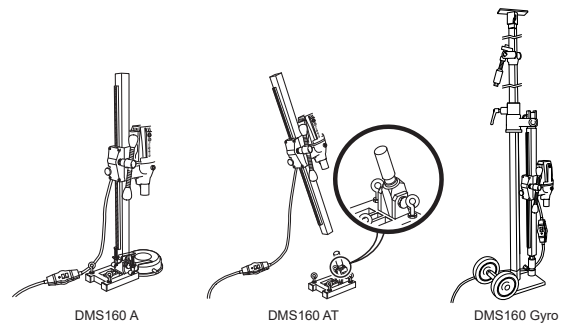
Kompanija Husqvarna Construction Products primenjuje politiku neprekidnog razvoja proizvoda. Husqvarna zadržava pravo izmene dizajna i spoljašnjosti proizvoda bez prethodnog obaveštenja i bez obaveze da objasni uvedene izmene dizajna.

Motor bušilice DMS 160



- DMS 160 je električna bušilica za bušenje betona, cigli i kamenih materijala.
- Bušilica ima modularni dizajn i jednostavna je za sklapanje.
- Opseg brzine mašine odgovara burgijama prečnika (\varnothing) 120 mm / 4,75 inča.
- Dizajn kliznog kvačila (SMC – klizno mehaničko kvačilo) obezbeđuje najveći izlaz snage i može da se podesi spolja.
- Mašina je namenjena za bušenje sa postolja.
- Mašina se hladi vodom.
- Mašina ima dvostruku izolaciju i ima indikatore snage.
- Mašina je najefikasnija kad nije preopterećena, treba da svetli krajnji žuti LED na indikatoru opterećenja/snage (LCS – sistem kontrole opterećenja). Maksimalno opterećenje mašine ne sme da bude duže od 10 minuta i posle njega mašina mora da radi bez opterećenja 2 minuta.

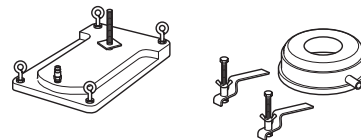
Postolje za DMS 160



DMS 160 A/AT

Postolja se pričvršćuju ekspanzionim zavrtnjima.

- Sakupljač vode i vakuumska pločica dostupni su kao dodaci za držanje postolja na mestu.



DMS 160 AT

- DMS 160 AT je modularne konstrukcije koja omogućava bušenje pod uglom i rotaciju.

DMS 160 Gyro

- DMS 160 Gyro je modularne konstrukcije sa teleskopskim postoljem za pričvršćivanje motora bušilice.
- Teleskopski potporni stub je moguće izvući do 3,1 m, a uz dodatni produžni modul može da se produži za još 0,75 metara.
- Može da se koristi najviše jedan produžni modul.
- Za promenu konfiguracije je dovoljan jedan ključ (24/30 mm) i imbus ključ (8 mm).

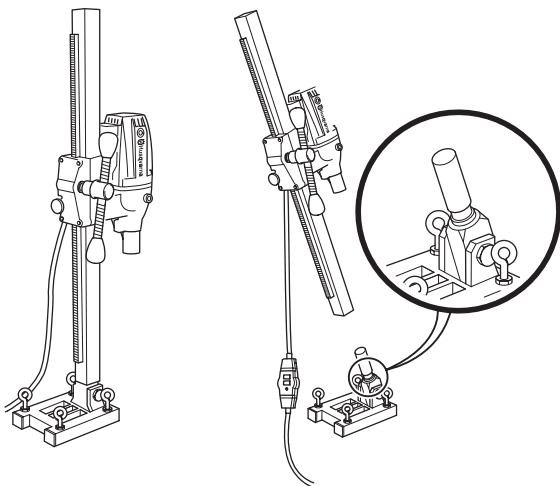


Stub bušilice može da se postavi po želji u 360°.

- Transportni točkovi mogu da se uklone.

SKLAPANJE

Sklapanje postolja – DMS 160 A/AT

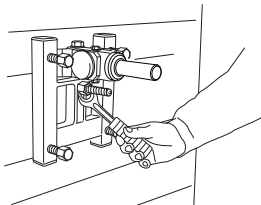


DMS160 A

DMS160 AT

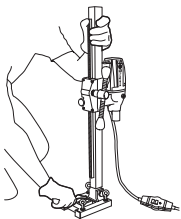
DMS 160 A/AT

- Probušite rupe (15 mm) u podu ili zidu i ukucajte ekspanzione vijke.
- Pričvrstite osnovnu ploču. Pažljivo proverite da li je raširivač pravilno osiguran.



DMS 160 AT

- Stub za bušenje se postavlja na ugaoni nosač osnovne ploče. Pritegnite zavrtnaj za blokiranje imbus ključem od 8 mm. Stub za bušenje može da se rotira 360° i da se fiksira u svakom položaju pomoću zavrtnja za blokiranje (imbus ključ, 8 mm)

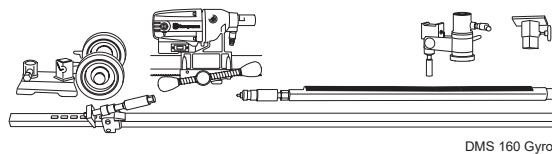


- Stub za bušenje se postavlja u željeni ugao pritezanjem navrtke ključem od 24 mm. Ako se koristi vakuumska ploča, osigurajte da površina podloge ne bude porozna i da se ne može opustiti. Vodite računa da snaga vakuumske pumpe bude dovoljna za fiksiranje vakuumske ploče. Odgovarajući vakuum motor je Husqvarna VP200.

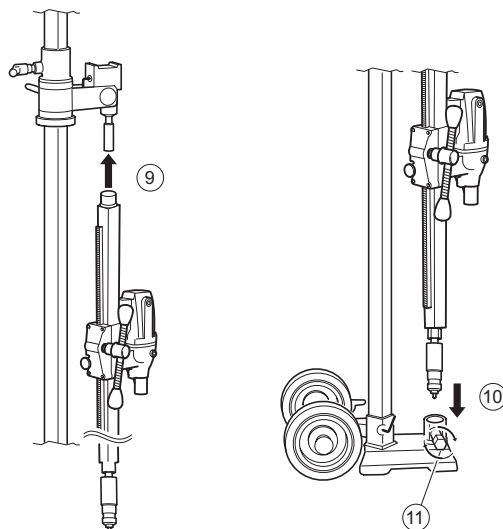
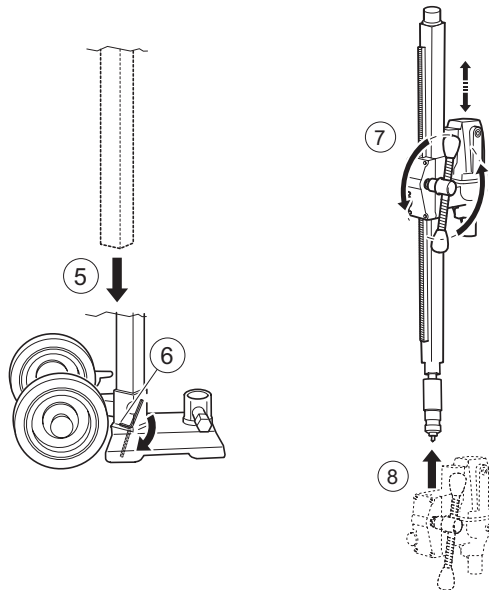
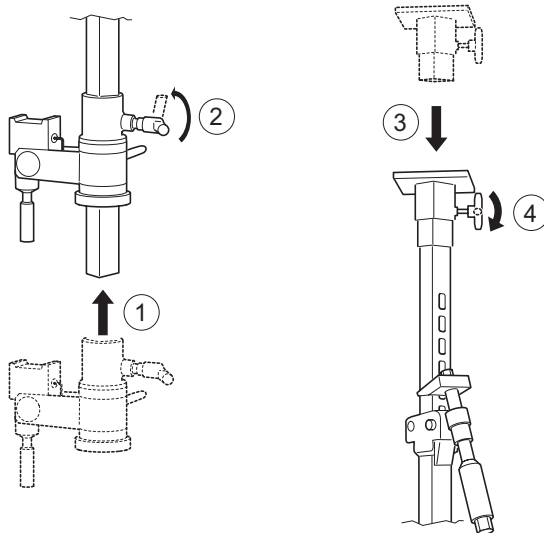


UPOZORENJE! Vakuumska ploča se ne sme koristiti za bušenje plafona. Nemarna ili nepravilna upotreba može dovesti do teške ili smrtne povrede rukovaoca ili drugih osoba.

Sklapanje postolja – DMS 160 Gyro

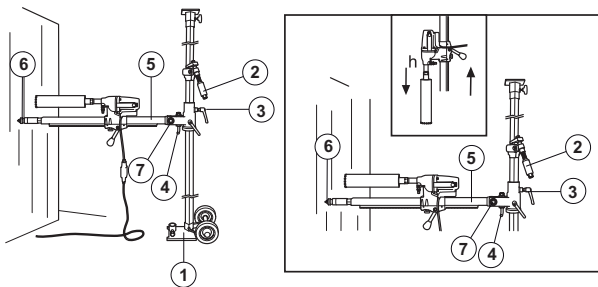


DMS 160 Gyro



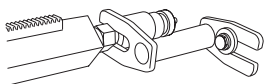
SKLAPANJE

Bušenje zidova

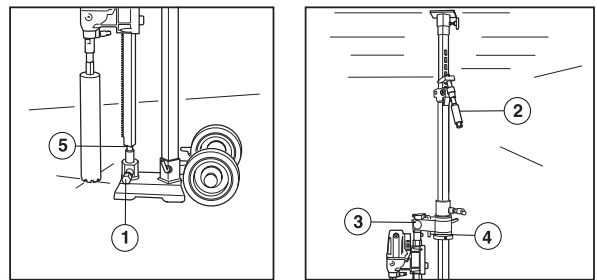


- 1 Osnovna ploča sa blokirajućim zavrtnjem.
- 2 Stubni zavrtnj i blokirajući zavrtnj
- 3 Prsten za fiksiranje
- 4 L-ručka
- 5 Stub za bušenje
- 6 Stubni zavrtnj i blokirajući zavrtnj
- 7 Navrtka za osiguranje
- 8 Motor bušilice DMS 160

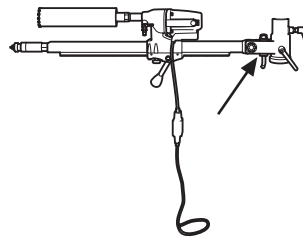
- Postavite osnovnu ploču na dužinu stuba za bušenje od zida. Zavrtnite zavrtnj potpornog stuba. Kad treba bušiti na visini preko 1,5 m, težu spoljnu cev treba okrenuti nagore, i obrnuto kad bušite ispod 1,5 m. Proverite da li je potporni stub pritegnut za noseću ploču blokirajućim zavrtnjem.
- Pričvrstite potporu teleskopskog stuba na plafon. Izaberite najbliži otvor u unutrašnjoj cevi sa otvorima. Stegnite pomoću ručke potpornog stuba i zavrtnite do kraja ključem od 24 mm. Ne pretežite.
- Otpustite blokirajuću dršku i rotirajte stub za bušenje. Sklopite stub za bušenje pomoću L-ručke.
- Postavite motor bušilice DMS 160 na stub za bušenje.
- Zatim okrenite stub za bušenje sa motorom bušilice u željeni položaj spram zida. Zabravite blokirajuću dršku.
- Savijte i sklopite stub za bušenje i pričvrstite ga L-ručkom i navrtkom. Kad bušite pod uglom, otpustite L-ručku i postavite stub za bušenje u željeni ugao pritezanjem navrtke ključem od 30 mm.
- Proverite položaj burgije. Pritegnite zavrtnj potpornog stuba uz zid da biste pričvrstili stub za bušenje. Pritegnite blokirajućom navrtkom, 30 mm. Podmetnite drvenu daščicu. Stub za bušenje može da se rotira 360° i da se fiksira u svakom položaju pomoću zavrtnja za blokiranje (imbus ključ, 8 mm)
- Nastavak sa ekspanderom može da se koristi kao dodatna potpora stuba za bušenje. Nastavak se podešava spram zavrtnja potpornog stuba i pričvršćuje se na zid ekspanzionim vijkom. Pričvrstite blokirajućom navrtkom, 30 mm.



Bušenje poda

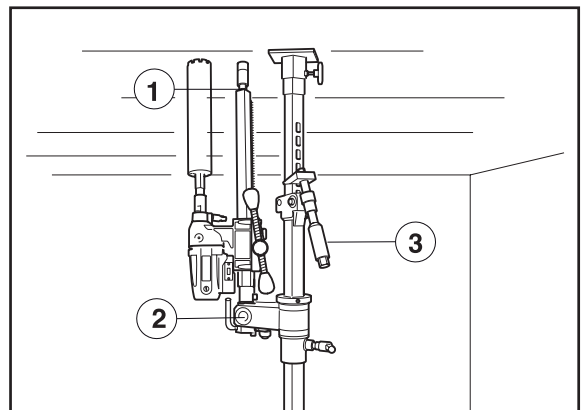


- 1 Blokirajući zavrtnj
 - 2 Stubni zavrtnj i blokirajući zavrtnj
 - 3 Prsten za fiksiranje
 - 4 L-ručka
 - 5 Blokirajući zavrtnj
- Sklopite stub za bušenje pomoću L-ručke.
 - Uverite se da potporni stub ulazi u blokirajući rukavac.
 - Pritegnite blokirajuću navrtku ključem od 30 mm i zavrtnite blokirajuću dršku.



- Stavite postolje u željeni položaj.
- 6 Pričvrstite potporni stub u blokirajući rukavac blokirajućim zavrtnjem i navrtkom. Pritegnite ključevima od 24 i 30 mm.
- Pričvrstite teleskopski potporni stub uz plafon mehanizmom potpornog stuba. Pritegnite do kraja ključem od 24 mm i ne pritežite prejak. Teleskopski potporni stub je moguće izvući do 3,1 a uz dodatni produžni modul može da se produži za još 0,75 metara.

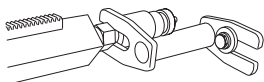
Bušenje plafona



- 1 Stubni zavrtnj i blokirajući zavrtnj
- 2 Navrtka za osiguranje
- 3 Stubni zavrtnj i blokirajući zavrtnj

SKLAPANJE

- Stavite postolje u željeni položaj.
- Proverite da li je zavrtnaj potpornog stuba u stubu za bušenje zavrtnut. Otklopite stub za bušenje i fiksirajte ga u vertikalnom položaju blokirajućom navrtkom.
- Proverite da li je burgija nalazi u odgovarajućem položaju. Pričvrstite teleskopski potporni stub uz plafon mehanizmom potpornog stuba.
- Pritegnite zavrtnaj potpornog stuba uz plafon da biste pričvrstili stub za bušenje. Pritegnite blokirajućom navrtkom, 30 mm. Podmetnite drvenu daščicu.
- Nastavak sa ekspanderom može da se koristi kao dodatna potpora stuba za bušenje. (Dostupno kao dodatak) Nastavak se podešava spram zavrtnja potpornog stuba i pričvršćuje se na zid ekspanzionim vijkom. Pričvrstite blokirajućom navrtkom, 30 mm.



UPOZORENJE! Vakuumska ploča se ne sme koristiti za bušenje plafona. Nemarna ili nepravilna upotreba može dovesti do teške ili smrtne povrede rukovaoca ili drugih osoba.

POKRETANJE I ZAUSTAVLJANJE

Pre paljenja motora



UPOZORENJE! Pre paljenja se mora obratiti pažnja na sledeće:

Mašina treba da bude priključena na uzemljenu strujnu utičnicu.

Proverite da li napon mreže odgovara onom koji je naveden na nazivnoj pločici mašine. Pazite da na području rada nema neovlašćenih lica.

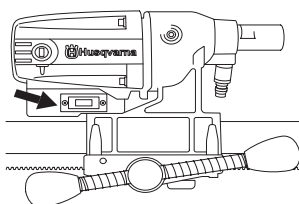


UPOZORENJE! Pre bušenja proverite da li su svi zavrtnji za fiksiranje propisno pritegnuti.

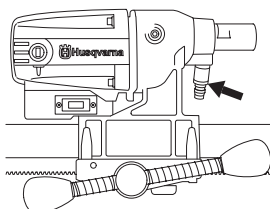
Može doći do teških povreda ako betonsko jezgro ostane u bušilici prilikom izvlačenja motora bušilice ili bušilice iz poda, zida ili plafona.

Proverite sledeće:

- Prekidač je neoštećen. U suprotnom, prekidač mora da zameni ovlašćeni serviser.



- Da su mašina i oprema pravilno instalirani:
 - Da je burgija pravilno pričvršćena.
 - Stub je dobro postavljen.
 - Fiksirajte mašinu na stalak na odgovarajući način.
- Nosite ličnu zaštitnu opremu. Pogledajte uputstva pod naslovom „Lična zaštitna oprema“.
- Da je vodeni sistem za hlađenje neoštećen i priključen na mašinu

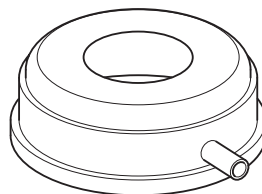


Bušenje plafona



UPOZORENJE! Vakuumska ploča se ne sme koristiti za bušenje plafona.

Upotrebite kolektor za vodu kako biste sprečili da voda prodre u mašinu. Mašina mora biti prekrivena plastikom ili sličnim materijalom da bi se sprečilo da voda prodre u nju, s tim da morate paziti da ulazni i izlazni otvori za vazduh ne budu prekriveni.



UPOZORENJE! Može da se koristi najviše jedan produžni modul.

Vodite računa da niko na spratu ispod ne može da bude povređen padanjem betonskih jezgara.

Pokretanje

- Uključite vodeno hlađenje.
- Pritisnite prekidač do kraja.
- Počnite da uvodite burgiju pomoću drške za uvođenje.

Zaustavljanje



UPOZORENJE! Burgija nastavlja da se okreće još izvesno vreme nakon što se motor isključi. Ne zaustavljajte burgiju rukama. Može doći do telesnih povreda.

Isključite mašinu pritiskom na taster napajanja.

Hlađenje

Pustite da mašina radi bez opterećenja minut ili dva kako bi se ohladio motor.

Opšta uputstva za rukovanje



UPOZORENJE! U ovom odeljku su opisana osnovna pravila o bezbednosti pri radu sa bušilicom. Ove informacije ne zamenjuju profesionalne veštine i iskustvo. Ukoliko dođete u situaciju da se osećate nesigurnim u pogledu dalje upotrebe, treba da se obratite za savet stručnom licu. Obratite se predstavniku, serviseru ili iskusnom korisniku bušilice. Nemojte pokušavati da obavite neki zadatak ako niste sigurni u to!



UPOZORENJE! Preterano izlaganje vibracijama može da ošteti krvotok ili pak da ošteti nerve kod ljudi koji imaju problema sa krvotokom. Obratite se lekaru ako imate simptome preterane izloženosti vibracijama. Ovi simptomi uključuju utrnulost, gubitak osećaja, trnce, bockanje, bol, gubitak snage, promene u boji ili stanju kože. Ti simptomi se obično pojavljuju u prstima, rukama i zglobovima. Na niskim temperaturama ovi simptomi mogu da se pogoršaju.

- Nemojte koristiti proizvod po lošem vremenu kao što je gusta magla, jaka kiša, snažan vetar, velika hladnoća itd. Rad po lošem vremenu zamara i može dovesti do opasnih uslova, npr. klizave površine.
- Nemojte da koristite mašinu pre nego što se radna oblast ne raščisti i dok nemate čvrst oslonac za stopala. Čuvajte se prepreka koje mogu neočekivano da se pomere. Postarajte se da prilikom rezanja ništa ne može da se olabavi i otpadne, prouzrokujući povredu pri radu. Obratite posebnu pažnju pri radu na nagnutom terenu.
- Budite na izvesnom odstojanju od burgije kada motor radi.
- Postarajte se da radna oblast bude dovoljno osvetljena kako bi se stvorilo bezbedno radno okruženje.
- Proverite da u oblasti koju ćete bušiti nema sprovedenih cevi niti električnih kablova.
- Postarajte se da kabl bude iza vas kada počinjete da koristite mašinu tako da kabl ne može da se ošteti.
- Nikada ne ostavljajte uključenu mašinu bez nadzora. Rotirajući deo burgije može da dovede do ozbiljne povrede.
- Uvek odvojte kabl mašine od utičnice tokom dužih pauza u radu.
- Ne preopterećujte mašinu. Preopterećivanje može da ošteti mašinu.
- Održavajte alatke oštirim i čistim kako bi bio omogućen bezbedniji rad.
- Uvek proverite zadnju stranu površine na kojoj će se burgija pojaviti kada kroz nju direktno bušite. Osigurajte i ogradite oblast u kojoj radite i postarajte se da ne postoji mogućnost da se neko povredi ili da se materijal ošteti.
- Pre pomeranja uvek isključite mašinu.
- Nikada ne radite sami, uvek se postarajte da Vam u blizini bude neka osoba. Pored pomoći pri sklapanju mašine, od nje možete dobiti pomoć i ukoliko dođe do nezgode.
- Držite sve delove u dobrom radnom stanju i postarajte se da svi spojevi budu dobro pritegnuti.

Korišćenje mašine

- Držite ruke na bezbednoj udaljenosti od osovine bušilice i burgije dok mašina radi.
- Obratite pažnju na curenje ulja ili vode.

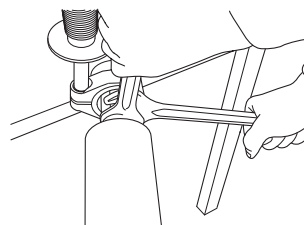
Bušenje na otvorenom

Uvek koristite produžne kablove koji su odobreni za upotrebu na otvorenom.

Zamena burgije



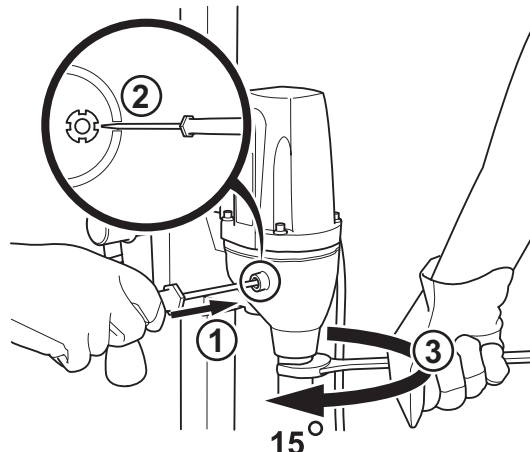
- 1 Izvucite strujni utikač iz utičnice.
- 2 Pripremite:
 - Novu burgiju.
 - Isporučene viljuškaste ključeve veličine 24 mm i 32 mm.
 - Vodootpornu mast.
- 3 Skinite staru burgiju pomoću viljuškastih ključeva.
- 4 Nanesite vodootpornu mast na navoj nove burgije.
- 5 Pričvrstite burgiju pomoću viljuškastih ključeva.



Klizno kvačilo (SMC)

Mašina je opremljena mehaničkim kliznim kvačilom (SMC). Zategnite klizno kvačilo na sledeći način:

- Otpustite poklopac kliznog kvačila.



- Pažljivo zabravite navrtku kuke ravnim odvijačem u jedan od četiri ureza navrtke sa kukom.
- Okrenite osovinu bušilice 15 stepeni viljuškastim ključem od 27 mm.

Izvadite odvijač i vratite poklopac na kvačilo.

Indikator opterećenja/snage (LCS – sistem kontrole opterećenja).

Mašina je najefikasnija kad nije preopterećena, treba da svetli krajnji žuti LED na indikatoru opterećenja/snage (LCS – sistem kontrole opterećenja). Maksimalno opterećenje mašine ne sme da bude duže od 10 minuta i posle njega mašina mora da radi bez opterećenja 2 minuta.

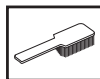
Održavanje motora bušilice



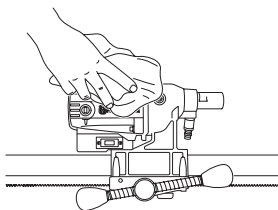
VAŽNO! Provera i/ili održavanje moraju da se sprovode kada je motor isključen, a strujni utikač odvojen od utičnice.

Upotrební vek mašine može značajno da se produži ako je koristite, starate se o njoj i održavate je na pravilan način.

Čišćenje



- Držite mašinu i burgiju čistom kako bi se bušenje obavljalo bezbedno.



- Da bi se mašina uvek dovoljno hladila, otvori za ventilaciju stalno moraju da budu prohodni i čisti. Redovno produvajte mašinu kompresovanim vazduhom.

Električno napajanje



UPOZORENJE! Nikada ne koristite oštećene kablove. Oni mogu da prouzrokuju ozbiljne, čak smrtonosne, telesne povrede.

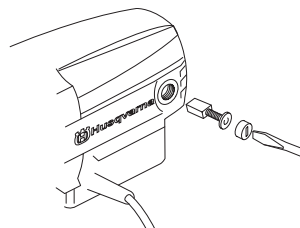
Proverite da li su kabl i produžni kabl neoštećeni i u dobrom stanju. Nikada ne koristite mašinu ako je kabl oštećen – odnesite je u ovlašćeni servis na popravku.

Popravke

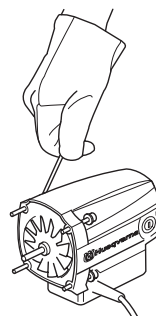
VAŽNO! Sve vrste popravki sme da obavlja isključivo ovlašćeni serviser. Razlog tome je zaštita rukovalaca od izlaganja velikim rizicima.

Zamena motora i menjača

- 1 Pričvrstite mašinu sa osovinom bušilice okrenutom nadole.
- 2 Skinite poklopac grafitnih četkica širokim ravnim odvijačem.



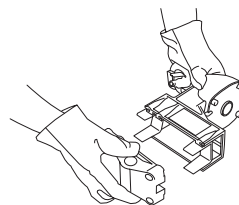
- 3 Pažljivo skinite grafitne četkice.
- 4 Odvrtite četiri zavrtnja koji spajaju motor i menjač.
- 5 Odvojte kabl uzemljenja od poklopca menjača (samo za modele sa 230 V).
- 6 Pažljivo rasklopote mašinu.
- 7 Zamenite modul koji treba zameniti. Za menjač koristite molibdensko mazivo Castrol MS3.



- 8 Povežite motor i menjač.
- 9 Zamenite zavrtnje.
- 10 Navrnite poklopac četkica.

Promena zadnjeg odeljka

- 1 Otpustite četiri zavrtnja i blokirajući točkić na zadnjem delu bušilice.
- 2 Zamenite dve bočne ploče kad treba zameniti zadnji odeljak.



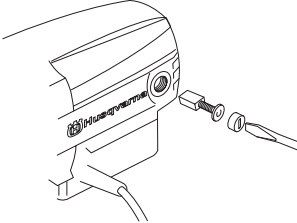
- 3 Sastavite zadnji odeljak pomoću četiri zavrtnja. Zavrtnje blokirajući točkić.

Zamena grafitnih četkica

Grafitne četkice moraju da se redovno vade i proveravaju. Jednom nedeljno ako se mašina svakodnevno koristi ili u dužim vremenskim intervalima ako se mašina ređe koristi. Oblast trošenja treba da bude ravna i neoštećena.

Obe grafitne četkice se uvek moraju zameniti zajedno, kao par, a ne jedna po jedna. Uradite sledeće:

- 1 Skinite poklopac grafitnih četkica širokim ravnim odvijačem.



- 2 Pažljivo skinite grafitne četkice. Grafitne četkice treba zameniti ako im je dužina manja od 6 mm.
- 3 Postavite nove grafitne četkice.
- 4 Navrnite poklopac četkica.
- 5 Ostavite mašinu da radi u praznom hodu 10 minuta kako bi se nove grafitne četkice razradile.

Svakodnevno održavanje

- 1 Proverite da li su navrtke i zavrtnji dobro pričvršćeni.
- 2 Proverite da li modul prekidača za uključenje/isključenje radi bez zastoja.
- 3 Očistite spoljašnost mašine.
- 4 Proverite i očistite otvore za ventilaciju.
- 5 Proverite da li su kabl i produžni kabl neoštećeni i u dobrom stanju.

Održavanje postolja



Čišćenje i podmazivanje

VAŽNO! Uklonite motor bušilice. Za održavanje motora, pogledajte Održavanje motora bušilice.

- Radi održavanja funkcionalnosti važno je da održavate čistoću motora bušilice.
- Očistite postolje pomoću uređaja za čišćenje pod visokim pritiskom, a zatim ga obrišite.
- Podmažite pokretne delove postolja. Nanesite mast kako biste predupredili nastanak korozije na dodirnim površinama.

Popravke

VAŽNO! Sve vrste popravki sme da obavlja isključivo ovlašćeni serviser. Razlog tome je zaštita rukovalaca od izlaganja velikim rizicima.

Svakodnevno održavanje

- 1 Proverite da li su navrtke i zavrtnji dobro pričvršćeni.
- 2 Očistite spoljašnost mašine.

TEHNIČKI PODACI

Motor bušilice DMS 160

Električni motor	Monofazni
Nominalni napon, V	230/100-120
Nazivna snaga, W	1560

Nazivni napon, A

230 V	6 A
100–120 V	13A

Težina, kg	5,9
------------	-----

Prečnik burgije, mm

Maksimalni prečnik burgije, sa stalkom	120 mm (4,7 inča)
Navoj osovine	Int. 1/2" R
Priključak na dovod vode	G 1/4"

Brzina vrtila, prazan hod, o/min

Zelena 1	1100
Zelena 2	980
Zelena 3	840

Brzina vrtila, rpm

Žuta	700
Crvena	640

Emisije buke (pogledajte Napomenu 1)

Nivo zvučne snage, mereno dB (A)	102
Nivo zvučne snage, garantovano L_{WA} dB (A)	103

Nivoi zvuka (pogledajte Napomenu 2)

Nivo zvučnog pritiska na uho rukovaoca, dB (A)	89
--	----

Nivoi vibracija (pogledajte napomenu 3)

Ručka, m/s^2	< 2,5
----------------	-------

Napomena 1: Emisije buke u okruženju merene kao zvučna snaga (L_{WA}) skladu sa standardom EN 12348.

Napomena 2: Nivo pritiska buke prema standardu EN 12348. Prijavljeni podaci za nivo zvučnog pritiska imaju tipičnu statističku disperziju (standardna devijacija) od 1,0 dB (A).

Napomena 3: Nivo vibracija prema standardu EN 12348. Podaci o nivou vibracije imaju tipičnu statističku disperziju (standardnu devijaciju) od 1 m/s^2

TEHNIČKI PODACI

Postolje za DMS 160

Visina, mm

Visina DMS 160 A, mm	840
Visina DMS 160 AT, mm	900
Visina DMS 160 Gyro, mm	1900-3100
Hod, mm	600
Maks. prečnik burgije (mm)	120

Težina, kg

DMS 160 A	10,5
DMS 160 AT	12
DMS 160 Gyro	31,4
Komplet alata DMS 160 AT	0,3
Komplet alata DMS 160 Gyro	0,8

Masa, kg (dodatna oprema)

Vakuum ploča	2,5
Sakupljač vode	0,7
Modul za produženje I	2,9
Modul za produženje U	2,9
Nastavak za produženje	0,8

EZ deklaracija o usaglašenosti

(Odnosi se samo na Evropu)

Husqvarna AB, SE-433 81 Göteborg, Švedska, tel: +46-31-949000, odgovorno tvrdi da su bušilica i stalak **Husqvarna DMS 160 motora bušilice, DMS 160 A/AT/Gyro** serijskih brojeva od 2010. nadalje (godina i serijski broj su jasno navedeni na pločici tipa) usklađeni sa zahtevima DIREKTIVE VEĆA:

- od 17. maja 2006, „u vezi sa mašinerijom“ **2006/42/EZ**
- od 15. decembra 2004. „koja se odnosi na elektromagnetnu kompatibilnost“ **2004/108/EZ**.
- od 12. decembra 2006, „koji se odnose na električnu opremu“, **2006/95/EZ**.
- od 8. juna 2011, o „ograničenju upotrebe određenih opasnih supstanci“ **2011/65/EU**

Primenjeni su sledeći standardi: EN ISO 12100:2010, EN 55014-1:2006, EN 55014-2/A1:2001, EN 61000-3-2:2006, EN 61000-3-3:2013, EN 12348+A1:2009

Geteburg, 8 april 2015.



Helena Grubb

Potpredsednik, Građevinska oprema Husqvarna AB

(Ovlašćeni predstavnik kompanije Husqvarna AB i odgovorna osoba za tehničku dokumentaciju.)

SR - Originalno uputstvo

1157641-82



2015-06-22