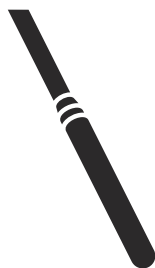




 **Husqvarna**[®]



AME 600

Obsah

Úvod.....	2	Skladovanie a likvidácia.....	11
Bezpečnosť.....	3	Technické údaje.....	13
Prevádzka.....	7	Servis.....	14
Údržba.....	9	ES vyhlásenie o zhode.....	15
Riešenie problémov.....	11		

Úvod

Popis výrobku

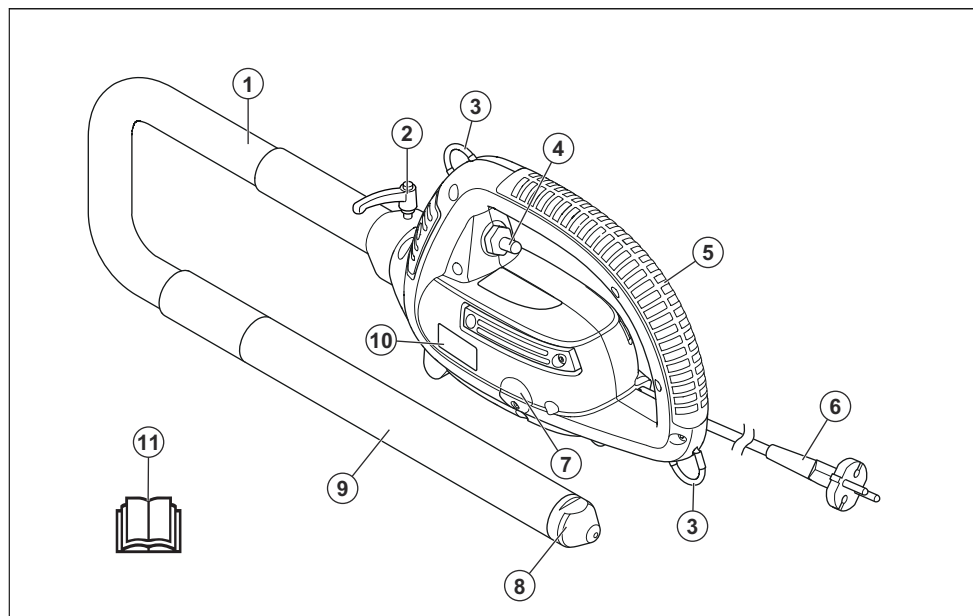
Tento výrobok je ponorný vibrátor do betónu so zabudovanou elektrickou pohonnou jednotkou.

používa na vibrovanie betónu. Výrobok nepoužívajte na iné účely.

Plánované použitie

Výrobok je určený iba na profesionálne využitie. Tento výrobok spolu s ponorným vibrátorom do betónu HA sa

Prehľad výrobku



1. Flexibilný hriadeľ
2. Uvoľňovacia rukoväť
3. Zdvíhacie krúžky
4. Vypínač
5. Rukoväť
6. Sieťová zástrčka a kábel
7. Kryt uhlíkových kefiel

8. Uzáver
9. Hlava ponorného vibrátora
10. Pohonná jednotka
11. Návod na obsluhu

Symbole na výrobku



UPOZORNENIE: Tento výrobok môže byť nebezpečný a spôsobiť vážne poranenie alebo usmrtenie obsluhujúceho pracovníka alebo iných osôb. Zachovávajúte opatrnosť a používajte výrobok správnym spôsobom.



Pred používaním produktu si pozorne prečítajte návod na obsluhu a uistite sa, že porozumiete uvedeným pokynom.



Používajte schválené ochranné rukavice.



Používajte chrániče sluchu.



Dvojité izolácia.



Výrobok alebo jeho obal nepredstavuje komunálny odpad.

IP44

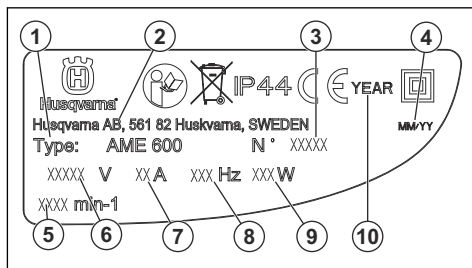
Ochrana pred tvrdými predmetmi, ktoré sú väčšie ako 1 mm, a striekajúcou vodou zo všetkých smerov.



Tento produkt je v súlade s príslušnými smernicami ES.

Poznámka: Ostatné symboly/štítky na produkte obsahujú údaje v súlade so zvláštnymi požiadavkami certifikácie pre určité trhy.

Výkonový štítok



1. Typ výrobku
2. Výrobca
3. Číslo výrobku
4. Mesiac/rok výroby
5. Otáčky motora, ot./min.
6. Napätie, V
7. Prúd, A
8. Frekvencia, Hz
9. Menovitý výkon
10. Rok výroby

Zodpovednosť za výrobok

V súlade s právnymi predpismi upravujúcimi zodpovednosť za výrobok nenesieme zodpovednosť za škody spôsobené naším výrobkom v dôsledku:

- nesprávne vykonanej opravy výrobku,
- opravy výrobku, pri ktorej neboli použité diely od výrobcu alebo diely schválené výrobcom,
- používania príslušenstva od iného výrobcu alebo príslušenstva, ktoré nie je schválené výrobcom,
- opravy výrobku, ktoré neboli vykonané v schválenom servisnom stredisku alebo schválenými kompetentnými osobami.

Bezpečnosť

Bezpečnostné definície

Výstrahy, upozornenia a poznámky slúžia na zdôraznenie mimoriadne dôležitých častí návodu.



VÝSTRAHA: Používa sa, ak pre obsluhu alebo osoby v okolí existuje nebezpečenstvo poranenia alebo smrti v prípade nedodržania pokynov v návode.



VAROVANIE: Používa sa, ak hrozí nebezpečenstvo poškodenia produktu, iných materiálov alebo okolitej oblasti v prípade nedodržania pokynov v návode.

Poznámka: Používa sa na poskytnutie informácií nad rámec nevyhnutných informácií v danej situácii.

Všeobecné bezpečnostné upozornenie pre elektrické nástroje



VÝSTRAHA: Prečítajte si všetky bezpečnostné upozornenia, pokyny a pozrite si ilustrácie a uvedené technické údaje tohto elektrického nástroja.

Nedodržanie všetkých nižšie uvedených pokynov môže spôsobiť zásah elektrickým prúdom, požiar alebo ťažké zranenia.

Poznámka: Uchovajte si všetky upozornenia a pokyny pre budúce použitie. Výraz „elektrický nástroj“ v upozorneniach označuje elektrický nástroj napájaný z elektrickej siete (s káblom) alebo napájaný z akumulátora (bez kábla).

Bezpečnosť na pracovisku

- **Udržiavajte pracovisko v čistote a dobre osvetlené.** Neporiadok alebo nedostatočné osvetlenie spôsobujú nehody.
- **Nepoužívajte elektrické nástroje vo výbušnom ovzduší, napríklad v prítomnosti horľavých kvapalín, plynov alebo prachu.** Elektrické nástroje vytvárajú iskry, ktoré môžu vznietiť prach alebo výpary.
- **Pri používaní elektrického nástroja zabráňte deťom a okoloidúcim, aby sa zdržiavali vo vašej blízkosti.** Rušivé podnety môžu spôsobiť stratu kontroly.

Elektrická bezpečnosť

- **Parametre elektrických nástrojov sa musia zhodovať s parametrami napájacej zásuvky. Nikdy a žiadnym spôsobom nemodifikujte elektrickú zástrčku.** S uzemnenými elektrickými nástrojmi nepoužívajte žiadne adaptérové zástrčky. Nemodifikované zástrčky a zhodné zásuvky znižujú riziko úrazu elektrickým prúdom.
- **Zabráňte telesnému kontaktu s uzemnenými plochami, napríklad s potrubím, radiátormi, sporákní a s chladničkami.** Ak je vaše telo uzemnené, riziko úrazu elektrickým prúdom je zvýšené.
- **Nevystavujte elektrické nástroje dažďu alebo vlhkým podmienkam.** Ak sa do elektrického nástroja dostane voda, zvyšuje sa nebezpečenstvo úrazu elektrickým prúdom.
- **Nepoužívajte kábel nesprávnym spôsobom. Kábel nikdy nepoužívajte na prenášanie, ťahanie alebo odpájanie elektrického nástroja. Chráňte šnúru pred horúčavou, olejom, ostrými hranami alebo pohybujúcimi sa dielcami.** Poškodené alebo zamotané káble zvyšujú riziko úrazu elektrickým prúdom.
- **Pri používaní elektrického nástroja vonku používajte predlžovací kábel vhodný na vonkajšie použitie.** Používanie predlžovacej šnúry určenej do vonkajšieho prostredia znižuje riziko zásahu elektrickým prúdom.
- **Ak je nevyhnutné použiť elektrický nástroj vo vlhkom prostredí, na napájanie nástroja použite vedenie vybavené prúdovým chráničom (RCD).** Použitie prúdového chrániča znižuje riziko úrazu elektrickým prúdom.

Osobná bezpečnosť

- **Buďte pozorní, sledujte, čo robíte, a pri používaní elektrického nástroja postupujte rozumne.** Nepoužívajte elektrický nástroj, keď ste unavení alebo pod vplyvom drog, alkoholu alebo liekov.

Chvilka nepozornosti pri používaní elektrických nástrojov môže spôsobiť vážny úraz.

- **Používajte osobné ochranné pomôcky. Vždy noste ochranné prostriedky očí.** Ochranné vybavenie, ako sú napríklad masky proti prachu, bezpečnostné topánky s protišmykovou podrážkou, prilby alebo chrániče sluchu použité vo vhodných prípadoch znižujú počet osobných poranení.
- **Zabráňte neúmyselnému spusteniu zariadenia. Pred pripojením k elektrickej sieti alebo akumulátoru, zdvihnutím alebo prenášaním nástroja overte, či je vypínač vo vypnutej polohe.** Prenášanie elektrických nástrojov s prstom na vypínači alebo pripojenie napájania k nástrojom, ktoré majú vypínač zapnutý, zvyšuje riziko nehôd.
- **Pred zapnutím elektrického nástroja vyberte nastavovací kľúč alebo kľúč na matice.** Kľúč nasadený na otáčajúcu sa časť elektrického nástroja môže spôsobiť úraz.
- **Nenaťahujte sa príliš ďaleko. Vždy si udržiavajte rovnováhu a správny postoj.** To umožňuje lepšie ovládanie elektrického nástroja v neočakávaných situáciách.
- **Vhodne sa oblečte. Nenoste voľné oblečenie alebo šperky. Udržujte svoje vlasy a oblečenie mimo dosahu pohyblivých častí.** Voľné oblečenie, šperky alebo dlhé vlasy sa môžu zachytiť v pohyblivých častiach.
- **Ak je možné pripojiť zariadenia na odsávanie a zber prachu, overte, či sú tieto zariadenia pripojené a či sa správne používajú.** Používanie zberača prachu môže obmedziť nebezpečenstvá týkajúce sa prachu.
- **Nedovoľte, aby vás skúsenosti získané častým používaním nástrojov osposokili, a ignorovali by ste bezpečnostné pravidlá pri používaní nástroja.** Neopatrné konanie môže v zlomku sekundy spôsobiť vážne poranenie.

Používanie a starostlivosť o elektrické náradie

- **Nepoužívajte elektrický nástroj násilím. Používajte správny elektrický nástroj na dané použitie.** Správny elektrický nástroj vykoná prácu lepšie a bezpečnejšie pri rýchlosti, na akú je určený.
- **Nepoužívajte elektrický nástroj, ak sa nedá zapnúť a vypnúť vypínačom.** Akýkoľvek elektrický nástroj, ktorý sa nedá ovládať vypínačom, je nebezpečný a musí sa opraviť.
- **Pred akýmkoľvek nastavením, výmenou príslušenstva alebo skladovaním elektrického nástroja odpojte zástrčku od zdroja napájania alebo vyberte akumulátor z elektrického nástroja, ak je vyberateľný.** Takéto preventívne bezpečnostné opatrenia znižujú riziko náhodného spustenia elektrického nástroja.
- **Nepoužívané elektrické nástroje udržiavajte mimo dosahu detí a nedovoľte osobám, ktoré nepoznajú elektrické nástroje alebo tieto pokyny, aby elektrický**

- nástroj používali.** Elektrické nástroje sú nebezpečné v rukách neskúsených používateľov.
- Vykonávajte údržbu elektrického náradia a príslušenstva. Skontrolujte vychýlenie alebo ohnutie pohyblivých častí, nalomenie častí alebo akékoľvek iné poškodenie, ktoré môže ovplyvniť prevádzku elektrického nástroja. Ak je elektrický nástroj poškodený, dajte ho pred použitím opraviť.** Mnoho nehôd je spôsobených nedostatočne udržiavanými elektrickými nástrojmi.
- Rezacie nástroje udržiavajte nabrúsené a v čistote.** Správne udržiavané rezacie nástroje s ostrými hranami sú menej náchylné na ohnutie a ľahšie sa ovládajú.
- Používajte elektrický nástroj, príslušenstvo a diely nástroja atď. v súlade s týmito pokynmi, pričom vezmite do úvahy pracovné podmienky a typ vykonávané práce.** Používanie elektrického náradia na iné ako určené účely môže vyvolať nebezpečnú situáciu.
- Rukoväti a úchytné povrchy udržiavajte suché, čisté a neznečistené olejom a mazivom.** Šmyklivé rukoväti a úchytné povrchy neumožňujú bezpečnú manipuláciu a ovládanie nástroja v nečakaných situáciách.

Servis

- Elektrické náradie zverte do opravy iba kvalifikovanému odborníkovi a používajte iba originálne náhradné súčasti.** Tým sa zaisťujú zachovanie bezpečnosti elektrického nástroja.

Všeobecné bezpečnostné pokyny



VÝSTRAHA: Skôr než budete výrobok používať, prečítajte si nasledujúce výstrahy.

- Tento výrobok môže byť nebezpečný, ak nie ste opatrní alebo ho používate nesprávne. Tento výrobok môže spôsobiť vážne poranenie alebo usmrtenie obsluhujúceho pracovníka alebo iných osôb. Pred použitím výrobku si musíte prečítať tento návod na obsluhu a porozumieť jeho obsahu.
- Ušchovajte si všetky upozornenia a pokyny.
- Dodržiavajte všetky platné zákony a predpisy.
- Obslužný personál aj jeho zamestnávateľ musia poznať a predchádzať rizikám počas prevádzky výrobku.
- Výrobok smú používať iba osoby, ktoré si prečítali návod na obsluhu a porozumeli jeho obsahu.
- Nepoužívajte výrobok, ak ste pred použitím neabsolvovali príslušné školenie. Zabezpečte vyškolenie všetkých operátorov.
- Nedovoľte, aby výrobok používali deti.
- Výrobok smú obsluhovať iba oprávnené osoby.
- Za nehody, pri ktorých dôjde k poškodeniu zdravia osôb alebo majetku, nesie zodpovednosť prevádzkovateľ.

- Výrobok nepoužívajte, ak ste unavení, chorí alebo ste pod vplyvom alkoholu, drog alebo liekov.
- Vždy zachovávajte opatrnosť a riadte sa zdravým úsudkom.
- Tento výrobok vytvára počas prevádzky elektromagnetické pole. Toto pole môže za určitých okolností spôsobovať rušenie aktívnych alebo pasívnych implantovaných lekárskeho prístrojov. Na zníženie rizika vážneho poranenia alebo usmrtenia odporúčame, aby sa osoby s implantovanými lekárskeho pomôckami poradili so svojim lekárom a výrobcom danej lekárskeho pomôcky ešte pred použitím tohto výrobku.
- Výrobok udržiavajte čistý. Uistite sa, že sú symboly a emblémy čitateľné.
- Výrobok nepoužívajte, ak je poškodený.
- Nepokúšajte sa výrobok upravovať.
- Nepoužívajte výrobok, ak je možné, že bol upravený inými osobami.

Bezpečnostné pokyny pre prevádzku



VÝSTRAHA: Skôr než budete výrobok používať, prečítajte si nasledujúce výstrahy.

- Uistite sa, že viete, ako v prípade potreby rýchlo zastaviť výrobok.
- Obslužný personál musí mať dostatočnú fyzickú silu potrebnú na bezpečnú obsluhu výrobku.
- Používajte osobné ochranné pomôcky. Pozrite si časť *Osobné ochranné prostriedky na strane 7*.
- Zabezpečte, aby sa v pracovnej oblasti nachádzali len schválené osoby.
- V pracovnom priestore udržiavajte čistotu a majte ho dobre osvetlený.
- Počas používania musíte byť v bezpečnej a stabilnej polohe.
- Uistite sa, že vám alebo výrobku nehrozí riziko pádu z výšky.
- Uistite sa, že sa na rukoväti nenachádza žiaden olej ani mazadlo.
- Produkt nepoužívajte v oblastiach, kde môže dôjsť k požiaru alebo výbuchu.
- Výrobok môže spôsobiť odhododenie predmetov vysokou rýchlosťou. Všetky osoby v pracovnej oblasti musia používať schválené osobné ochranné prostriedky. Z pracovnej oblasti odstráňte voľné predmety.
- Predtým, ako ponecháte výrobok bez dozoru, zastavte ho a odpojte napájací zdroj.
- Uistite sa, že sieťové napätie zásuvky zodpovedá napätiu uvedenému na výkone štítku výrobku.
- Dbajte na to, aby sa v pohyblivých častiach nezachytilo oblečenie, dlhé vlasy ani šperky.
- Na výrobok si nesadajte.
- Neudierajte do výrobku.

- Uistite sa, že vy ani iné osoby nemôžete zakopnúť a spadnúť na káble, hadice a hriadele v pracovnej oblasti.
- Pred obsluhou výrobku skontrolujte, či sa v pracovnej oblasti nenachádzajú skryté drôty, elektrické káble alebo iné zdroje elektrickej energie. Výrobok nepoužívajte, kým si nie ste istí, že sa nachádzate v bezpečnej pracovnej oblasti.

Ochrana proti vibráciám



VÝSTRAHA: Skôr než budete produkt používať, prečítajte si nasledujúce výstrahy.

- Počas používania sa z výrobku prenášajú vibrácie na obslužný personál. Pri pravidelnom alebo častom používaní výrobku môže dôjsť k poškodeniu zdravia obslužného personálu alebo k zvýšeniu závažnosti poškodenia. Poškodenie zdravia sa môže týkať prstov, rúk, zápästí, ramien, pliec alebo nervov a prívodu krvi do iných častí tela. Poškodenie zdravia môže viesť k dočasnému oslabeniu alebo mať trvalý charakter a môže sa s postupom času (týždňov, mesiacov alebo rokov) zhoršovať. Medzi možné poškodenia zdravia patrí narušenie krvného obehu, nervovej sústavy, kĺbov a iných štruktúr tela.
- Príznaky sa môžu prejaviť počas používania výrobku alebo inokedy. Ak sa prejavia príznaky a vy budete naďalej používať výrobok, intenzita príznakov sa môže zvyšovať alebo nadobudnú trvalý charakter. Ak sa prejavia nasledujúce alebo iné príznaky, vyhľadajte lekársku pomoc:
 - znecitlivenie, strata citu, šteklenie, pichanie, bolesť, páľivé pocity, pulzujúca bolesť, stuhnutosť, ťažkopádnosť, pokles sily, zmena sfarbenia alebo stavu pokožky.
- Intenzita príznakov sa môže zvýšiť v chladnom počasí. Ak výrobok používate v chladnom prostredí, noste teplé oblečenie a uchovávajte ruky v teple a suchu.
- Na udržanie správnej úrovne vibrácií vykonávajte údržbu a prevádzku výrobku v súlade s pokynmi v návode na obsluhu.
- Výrobok je vybavený systémom na tlmenie vibrácií, ktorý znižuje prenášanie vibrácií z rukoväte na obslužný personál. Nechajte pracovať výrobok. Netlačte výrobok nasilu. Výrobok jemne pridržajte za rukoväť, no uistite sa, že ho pritom máte neustále pod kontrolou a dokážete ho bezpečne používať. Netlačte rukoväť na koncové dorazy viac, ako je potrebné.
- Ruky majte vždy položené iba na rukoväti alebo rukovätiach. Nedotýkajte sa výrobku žiadnymi inými časťami tela.
- Ak náhle dôjete k silným vibráciám, výrobok okamžite vypnite. Výrobok nepoužívajte, až kým neodstránite príčinu zvýšeným vibrácií.

Bezpečnosť a ochrana pred prachom



VÝSTRAHA: Skôr než budete produkt používať, prečítajte si nasledujúce výstrahy.

- Pri používaní výrobku môže dôjsť k zvráteniu prachu do ovzdušia. Prach môže spôsobiť vážne poškodenie zdravia a trvale zdravotné problémy. Prach oxidu kremičitého je niekoľkými orgánmi regulovaný ako škodlivý. Medzi takéto zdravotné problémy patria napr.:
 - smrteľné ochorenia pľúc ako chronická bronchitída, silikóza a pľúcna fibróza,
 - rakovina,
 - vrodené poruchy,
 - zápal kože.
- Používajte správne vybavenie na zníženie množstva prachu a výparov v ovzduší a na zníženie množstva prachu na pracovnom vybavení, povrchoch, oblečení a častiach tela. Medzi regulačné vybavenie patria napr. systémy na zachytávanie prachu a rozprašovanie vody na viazanie prachových častíc. Ak je to možné, znížte mieru vytvárania prachu pri zdroji. Dbajte na to, aby bolo vybavenie správne nainštalované a používané a aby sa vykonávala pravidelná údržba.
- Používajte schválenú ochranu dýchacích ciest. Dbajte na to, aby sa na pracovisku používali prostriedky na ochranu dýchacích ciest pred nebezpečnými materiálmi.
- Dbajte na to, aby bolo na pracovisku zabezpečené dostatočné prúdenie vzduchu.
- Ak je to možné, nasmerujte výfuk výrobku tak, aby pri používaní nevíril do ovzdušia prach.

Bezpečnosť a ochrana pred hlukom



VÝSTRAHA: Skôr než budete produkt používať, prečítajte si nasledujúce výstrahy.

- Vysoké hladiny hluku a dlhodobé vystavenie hluku môžu spôsobiť stratu sluchu v dôsledku hluku.
- Aby ste zachovali čo najnižšiu hladinu hluku, používajte výrobok a vykonávajte jeho údržbu v súlade s pokynmi v návode na obsluhu.
- Počas prevádzky výrobku používajte schválené chrániče sluchu.
- Pri používaní chráničov sluchu venujte pozornosť výstražným signálom a hlasom. Po zastavení výrobku si zložte chrániče sluchu, pokiaľ nie je potrebné používať chrániče sluchu kvôli úrovni hluku na pracovisku.

Osobné ochranné prostriedky



VÝSTRAHA: Skôr než budete produkt používať, prečítajte si nasledujúce výstrahy.

- Pri použití výrobku vždy používajte schválené osobné ochranné prostriedky. Osobné ochranné prostriedky nedokážu úplne vylúčiť riziko, ale môžu znížiť vážnosť zranenia v prípade nehody. Požiadajte svojho predajcu, aby vám pomohol pri výbere správnych osobných ochranných prostriedkov.
- Pravidelne vykonávajte kontrolu stavu osobných ochranných prostriedkov.
- Používajte schválenú ochrannú prilbu.
- Používajte schválené chrániče sluchu.
- Používajte schválenú ochranu dýchacích ciest.
- Používajte chrániče očí s bočnou ochranou zraku.
- Používajte ochranné rukavice.
- Používajte topánky s oceľovou špičkou a protišmykovou podrážkou.
- Používajte schválené pracovné oblečenie alebo podobný, tesne priliehajúci odev s dlhými rukávami a dlhými nohavicami.

Bezpečnostné pokyny pre údržbu



VÝSTRAHA: Skôr než budete výrobok používať, prečítajte si nasledujúce výstrahy.

- Nepravidelná a nesprávne vykonaná údržba zvyšuje nebezpečenstvo poranenia a poškodenia výrobku.
- Používajte osobné ochranné pomôcky. Pozrite si časť *Osobné ochranné prostriedky na strane 7*.
- Pred vykonávaním údržby vyčistením odstráňte z výrobku nebezpečné materiály.
- Pred vykonávaním údržby odpojte výrobok od zdroja napájania.
- Výrobok neupravujte. Úpravy, ktoré neschválil výrobca, môžu spôsobiť vážne poranenie alebo usmrtienie.
- Vždy používajte originálne príslušenstvo a náhradné diely. Príslušenstvo a náhradné diely, ktoré neschválil výrobca, môžu spôsobiť vážne poranenie alebo usmrtienie.
- Vymeňte všetky poškodené, opotrebované alebo zlomené diely.
- Vykonávajte len údržbu uvedenú v tomto návode na obsluhu. Vykonanie všetkých ostatných servisných úkonov ponechajte na schváleného servisného zástupcu.
- Ak sa vyžaduje výmena napájacieho kábla, túto činnosť musí vykonať výrobca alebo jeho zástupca, aby nedošlo k bezpečnostným rizikám.
- Po údržbe skontrolujte na výrobku úroveň vibrácií. Ak nie je správna, kontaktujte schváleného servisného zástupcu.
- Výrobok nechajte pravidelne kontrolovať kvôli údržbe u schváleného servisného zástupcu.

Prevádzka

Úvod



VÝSTRAHA: Pred používaním výrobku si prečítajte kapitolu o bezpečnosti a uistite sa, že rozumiete informáciám, ktoré sa v nej uvádzajú.

Postup pred používaním produktu

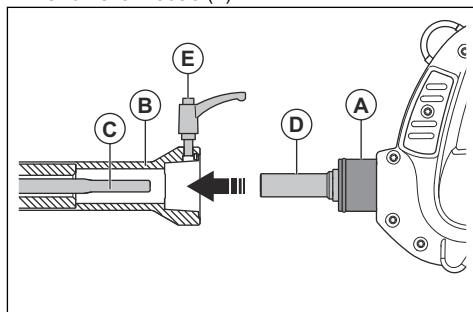
- Pozorne si prečítajte tento návod na obsluhu a uistite sa, že ste porozumeli pokynom.
- Prečítajte si návod k motoru dodaný výrobcom motora.
- Vykonávajte dennú údržbu. Pozrite si časť *Plán údržby na strane 9*.

Pripojenie ponorného vibrátora do betónu k pohonnej jednotke



VÝSTRAHA: Nepripájajte ponorný vibrátor do betónu k spustenej pohonnej jednotke.

1. Zasuňte spojku pohonnej jednotky (A) do konektora flexibilného hriadeľa (B).



2. Otočte konektor flexibilného hriadeľa. Uistite sa, že štvorcový konektor (C) zasuniete do štvorcového otvoru (D) na spojke pohonnej jednotky.
3. Zatiahnite uvoľňovaciu rukoväť (E) na flexibilnom hriadele.

Poznámka: Keď je uvoľňovacia rukoväť nadvihnutá, môžete ňou voľne pohybovať bez toho, aby sa zaťahovala alebo uvoľňovala. Keď je uvoľňovacia

rukoväť zatlačená nadol a otočená, jej pohybom ju uľahujete alebo uvoľníte. Umožňuje je to jej úplné zatiahnutie aj v prípade, že pohonná jednotka zamedzuje 360° otočeniu uvoľňovacej rukoväte.

Odpojenie ponorného vibrátora do betónu od pohonnej jednotky

1. Uvoľnite uvoľňovaciu rukoväť na pohonnej jednotke.
2. Odpojte flexibilný hriadeľ.

Zapnutie výrobku

1. Uistite sa, že je vypínač v polohe „O“ (poloha VYPNUTIA).
2. Pripojte výrobok k príslušnej sieťovej zásuvke.
3. Prepnite vypínač do polohy „I“ (poloha ZAPNUTIA).
4. Ak hlava ponorného vibrátora nevíbruje, úderom po bočnej strane hlavy ponorného vibrátora spustíte vibrovanie.

Obsluha výrobku

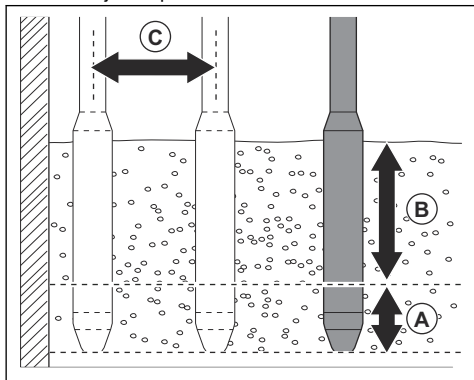


VAROVANIE: Vyhýbajte sa ostrému ohýbaniu a vytváraniu slučiek na flexibilnom hriadeľi. Ostré ohýbanie a slučky zvyšujú mieru opotrebovania a znižujú životnosť flexibilného hriadeľa.

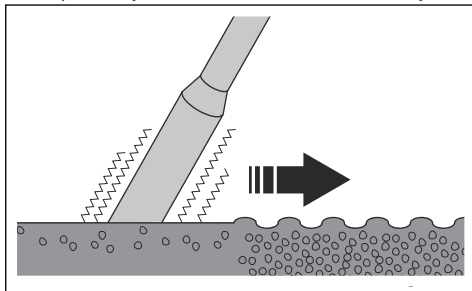


VAROVANIE: Výrobok nepoužívajte na posúvanie betónu do strán.

1. Betón nanášajte v rovnomerných vrstvách s hrúbkou 30 – 50 cm/12 – 19 palcov (B).
2. Ponorte hlavu ponorného vibrátora približne 15 cm/6 palcov (A) do najbližšej spodnej vrstvy betónu. Umožňuje to správne zmiešanie vrstiev betónu.



3. Počakajte približne 10 – 20 sekúnd, kým sa povrch okolo hlavy ponorného vibrátora nebude lesnúť a nebudú na povrch vychádzať žiadne vzduchové bubliny.



4. Pomaly vytiahujte hlavu ponorného vibrátora, aby betón zaplnil medzeru, ktorú hlava ponorného vibrátora vytvorila.
5. Zasuňte hlavu ponorného vibrátora do betónu približne 30 – 50 cm/12 – 19 palcov (C) od miesta, kde sa nachádzala predtým.
6. Opakujte kroky 4 a 5. Pokračujte, kým z celej betónovej plochy neodstránite všetky vzduchové bubliny.

Zastavenie výrobku

1. Výrobok zastavíte posunutím spínača do polohy „O“ (poloha VYPNUTIA).
2. Odpojte výrobok od sieťovej zásuvky.

Údržba

Úvod

že rozumiete informáciám, ktoré sú v nej uvedené.



VÝSTRAHA: Pred údržbou výrobku si prečítajte kapitolu o bezpečnosti a uistite sa,

Plán údržby

* = Všeobecná údržba vykonávaná operátorom. Pokyny sa neuvádzajú v tomto návode na obsluhu.

X = Pokyny sa uvádzajú v tomto návode na obsluhu.

Údržba	Pred použitím, každých 10h	Každé 2 týždne, 100h	Každých 5 týždňov, 250h
Vyčistite výrobok.	X		
Vyčistite chladiace rebrá motora.	*		
Uistite sa, že sa ovládacie prvky môžu voľne pohybovať.	*		
Skontrolujte, či komutátor a membrána komutátora nevykazujú známky poškodenia.		*	
Namažte flexibilný hriadeľ.		X	
Skontrolujte uhlíkové kefy. Ak sú uhlíkové kefy opotrebované alebo poškodené, vymeňte ich.		X	
Vymeňte uhlíkové kefy.			X

Čistenie výrobku



VAROVANIE: Na čistenie výrobku nepoužívajte vysokotlakový čistič.

- Produkt umyte tečúcou vodou z hadice.
- Po každom použití odstráňte z povrchov výrobku všetok betón ešte predtým, ako zatvrdne.
- Odstráňte z rukoväte mazivo a olej.

Mazanie vnútorného hriadeľa

1. Odpojte flexibilný hriadeľ od pohonnej jednotky.
2. Odpojte flexibilný hriadeľ od hlavy ponorného vibrátora.
3. Vytiahnite vnútorný hriadeľ.
4. Namažte vnútorný hriadeľ. Uistite sa, že použijete správne množstvo a typ maziva. Pozrite si časť *Technické údaje na strane 13*.



VAROVANIE: Nenanášajte príliš veľa maziva. Príliš veľké množstvo maziva môže mať za následok preťaženie ponorného vibrátora do betónu.

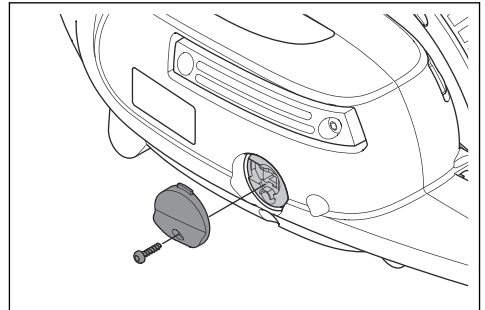
5. Postupovaním v opačnom poradí namontujte diely späť na výrobok.

6. Predtým, ako ponoríte ponorný vibrátor do betónu, nechajte ho 2 minúty spustený bez používania.

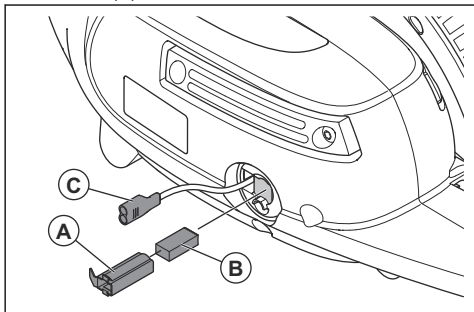
Kontrola a výmena uhlíkových kief

Výrobok má 2 uhlíkové kefy, každú na jednej strane.

1. Odmontujte skrutku a kryt uhlíkovej kefy.

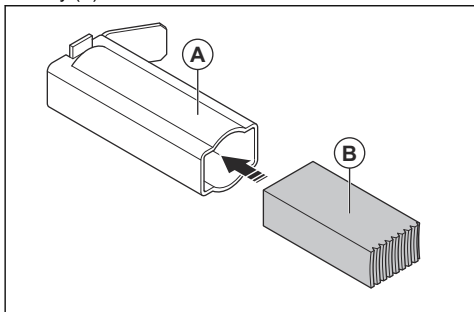


- Pomocou malého skrutkovača odmontujte kryt uhlíkovej kefy (A) a uhlíkovú kefu (B). Odpojte konektor (C).

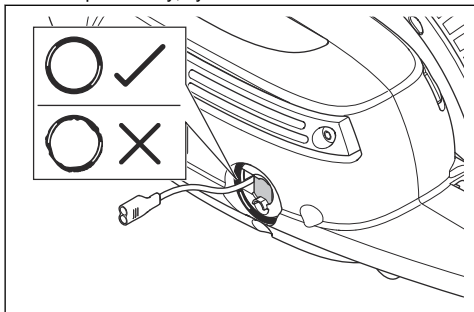


Poznámka: Konektor nechajte uložený mimo produktu.

- Skontrolujte uhlíkovú kefu. Ak je uhlíková kefa opotrebovaná alebo poškodená, vymeňte ju.
- Uhlíkovú kefu (B) úplne zasuňte do krytu uhlíkovej kefy (A).



- Skontrolujte O-krúžok. Ak je O-krúžok opotrebovaný alebo poškodený, vymeňte ho.



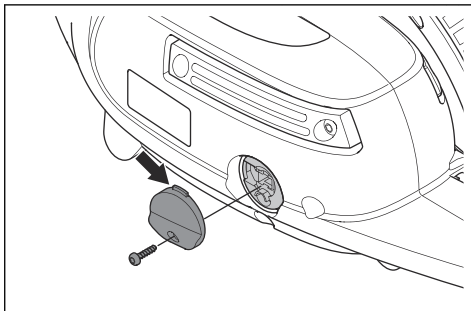
- Uistite sa že je O-krúžok správne nainštalovaný.
- Namontujte kryt uhlíkovej kefy na výrobok.



VAROVANIE: Uistite sa, že je uhlíková kefa správne nainštalovaná. Nesprávne

nainštalovaná uhlíková kefa môže mať za následok poškodenie výrobku.

- Pripojte konektor.
- Nasaďte kryt uhlíkovej kefy tak, aby zarážka smerovala nahor, a utiahnite skrutku.

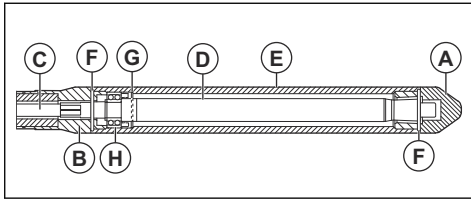


- Zopakovaním tohto postupu skontrolujte alebo vymeňte uhlíkovú kefu na opačnej strane.

Údržba ponorného vibrátora do betónu

Údržba výrobku sa vyžaduje po 500 hodinách prevádzky.

- Umiestnite hlavu ponorného vibrátora do zveráka.
- Odmontujte uzáver (A) a koncový čap (B).



Poznámka: Uzáver a koncový čap majú ľavotočivý závit.

- Odmontujte flexibilný hriadeľ (C) od hriadeľa hlavy ponorného vibrátora (D).

Poznámka: Flexibilný hriadeľ a hriadeľ hlavy ponorného vibrátora majú pravotočivý závit.

- Vytiahnite hriadeľ hlavy ponorného vibrátora z prednej časti plášťa hlavy ponorného vibrátora (E).
- Vymeňte O-krúžky (F), tesniacu objímku (G) a guľové ložisko (H).
 - Guľové ložisko pred nainštalovaním namažte.
- Vyčistite a namažte flexibilný hriadeľ. Pozrite si časť *Mazanie vnútorného hriadeľa na strane 9*.
- Postupovaním podľa krokov v opačnom poradí namontujte hlavu ponorného vibrátora.



VAROVANIE: Na plášť hlavy ponorného vibrátora, hriadeľ hlavy ponorného vibrátora alebo uzáver nenanášajte

mazivo. Tieto diely musia byť v čase montovania čisté a suché.

Riešenie problémov

Problém	Príčina	Riešenie
Výrobok sa nedá spustiť.	Zástrčka nie je pripojená.	Zapojte elektrickú zástrčku do sieťovej zásuvky.
	Vypínač je v polohe VYPNUTIA.	Prepnite vypínač do polohy ZAPNUTIA.
	Uhlíkové kefy sú opotrebované.	Vymeňte uhlíkové kefy.
	Sieťová zásuvka nie je napájaná.	Vymeňte alebo opravte sieťovú zásuvku.
Vypínač nefunguje správne.	Došlo k preťaženiu hlavy ponorného vibrátora.	Vytiahnite a opätovne ponorte hlavu ponorného vibrátora do betónu.
	Hlava ponorného vibrátora je príliš horúca v dôsledku príliš dlhkej doby vibrovania mimo betónu.	Vytiahnite hlavu ponorného vibrátora z betónu a počkajte, kým vychladne. Hlavu ponorného vibrátora nenechajte vibrovať mimo betónu príliš dlhú dobu.
	Elektrický motor je príliš horúci v dôsledku poškodenia ventilátora motora.	Ventilátor nechajte vymeniť v autorizovanom servisnom stredisku.
Výrobok sa zastaví.	Došlo k preťaženiu elektrického motora v dôsledku príliš veľkého množstva maziva na flexibilnom hriadeľi.	Pri mazaní neaplikujte na flexibilný hriadeľ viac ako 20 g/m maziva.
	Došlo k preťaženiu elektrického motora v dôsledku príliš vysokého krútiaceho momentu a opotrebovania ložísk hlavy ponorného vibrátora.	Vymeňte ložiská v hlave ponorného vibrátora.
Flexibilný hriadeľ je príliš horúci.	Vo flexibilnom hriadeľi dochádza k nadmernému treniu.	Namažte flexibilný hriadeľ v hadici.
Príliš nízke frekvencie vibrácií.	Ložiská hlavy ponorného vibrátora sú opotrebované.	Vymeňte ložiská v hlave ponorného vibrátora.
	Vo flexibilnom hriadeľi dochádza k nadmernému treniu.	Namažte flexibilný hriadeľ v hadici.
Výrobok sa naštartuje, ale hlava ponorného vibrátora nevíbruje.	Ložiská v hlave ponorného vibrátora sú poškodené.	Vymeňte ložiská v hlave ponorného vibrátora.
	Flexibilný hriadeľ je poškodený.	Vymeňte flexibilný hriadeľ.

Skladovanie a likvidácia

Skladovanie

- Pred uskladnením výrobok vyčistite.
- Výrobok skladujte na suchom mieste, ktoré je chránené pred mrazom.

- Výrobok skladujte v uzamknutom priestore mimo dosahu detí a neoprávnených osôb.

Likvidácia výrobku

- Dodržiavajte miestne požiadavky v oblasti recyklácie a platné predpisy.

- Keď už výrobok nepoužívate, pošlite ho predajcovi spoločnosti alebo ho zlikvidujte v recyklačnom zariadení.

Technické údaje

Technické údaje

	AME 600
Napätie, V, EÚ/USA	230/115
Fázy	1
Frekvencia, Hz	50/60
Výkon motora, kW/hp	0,6 pri 3 000 ot./min
Intenzita prúdu, A, EÚ/USA	11/5,5
Ochrana	IP44
Rozmery, D x Š x V, mm	357 x 95 x 180
Dĺžka kábla, m/stopa	5/16
Efektívne zrýchlenie pri zaťažení, m/s ² /odchýlka (K) ¹	1,72/0,38
Prevádzková hmotnosť, kg/libra	1,9/6,2
Emisie hluku	
Hladina akustického tlaku L _p pri uchu operátora, dB(A) ²	82

	HA25-1	HA25-2	HA25-3	HA35-1	HA35-2	HA35-3	HA45-1	HA45-2
Priemer hlavy ponorného vibrátora, mm/palec	26/1	26/1	26/1	36/1,4	36/1,4	36/1,4	45/1,8	45/1,8
Dĺžka hlavy ponorného vibrátora, mm/palec	295/11,6	295/11,6	295/11,6	330/13	330/13	330/13	375/14,8	375/14,8
Dĺžka plášťa, m/stopa	1/3,3	2/6,5	3/9,8	1/3,3	2/6,6	3/9,8	1/3,3	2/6,6
Celková hmotnosť, kg/libra	2,8/6,2	4,0/8,8	5,2/11,5	4,4/9,7	6,0/13,2	7,6/16,8	5,9/13	7,5/16,6
Rýchlosť, ot./min	1 2000	1 2000	1 2000	1 2000	1 2000	1 2000	1 2000	1 2000

Mazanie	
Typ	Množstvo
SHELL HDX2 RETINAX alebo jeho ekvivalent	20 g/m

¹ Efektívne zrýchlenie pri zaťažení namerané vo vode s použitím hriadeľa HA35-1 (m/s²), podľa normy EN ISO 5349 a EN 500-4:2011.

² Hladina akustického tlaku L_p v súlade s normou EN ISO 11201, EN 500-4. Odchýlka K_{pA} 3,0 dB(A).

Vyhlásenie o úrovni hluku a vibrácií

Tieto deklarované hodnoty boli získané laboratórnymi typovými skúškami v súlade s uvedenou smernicou alebo normami a sú vhodné na porovnanie s deklarovateľnými hodnotami iných výrobkov testovaných v súlade s tou istou smernicou alebo normami. Tieto deklarované hodnoty nie sú vhodné na použitie pri

hodnotení rizík a hodnoty namerané na jednotlivých pracoviskách môžu byť vyššie. Skutočné hodnoty expozície a riziko poškodenia u jednotlivých používateľov sú jedinečné a závisia od spôsobu, akým používateľ pracuje, v akom materiáli sa výrobok používa, ako aj od času vystavenia a fyzického stavu používateľa a stavu samotného výrobku.

Servis

Autorizované servisné stredisko

Ak chcete nájsť najbližšie autorizované servisné stredisko spoločnosti Husqvarna Construction Products, prejdite na webovú lokalitu www.husqvarnacp.com.

ES vyhlásenie o zhode

ES vyhlásenie o zhode

My, spoločnosť **Husqvarna AB**, SE-561 82 Huskvarna,
Švédsko, tel.: +46-36-146500, vyhlasujeme s plnou
zodpovednosťou, že výrobok:

Popis	Ponorný vibrátor do betónu
Značka	Husqvarna
Typ/model	AME 600 + HA25/35/45
Identifikácia	Výrobné čísla od roku 2019 a novšie

plne spĺňa nasledujúce smernice a nariadenia EÚ:

Smernice/Nariadenia	Popis
2006/42/ES	„o strojových zariadeniach“

a že sa pri ňom uplatňujú nasledujúce harmonizované
normy a technické špecifikácie:

EN 60745-1:2009

EN 60745-2-12:2009

Partille, 2019-10-10



Martin Huber

Riaditeľ výskumu a vývoja, Betónové povrchy a podlahy

Husqvarna AB, divízia stavebníctva (Construction
Division)

Zodpovedný za technickú dokumentáciu



www.husqvarnacp.com

Pôvodné pokyny

1142164-68



2020-02-25