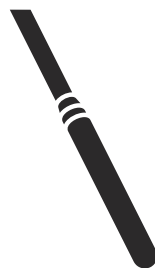




 **Husqvarna**[®]



AME 600

Sisukord

Sissejuhatus.....	2	Hoiustamine ja kasutuselt kõrvaldamine.....	11
Ohutus.....	3	Tehnilised andmed.....	12
Töö.....	7	Hooldus.....	13
Hooldamine.....	8	EÜ vastavusdeklaratsioon.....	14
Veaotsing.....	10		

Sissejuhatus

Seadme kirjeldus

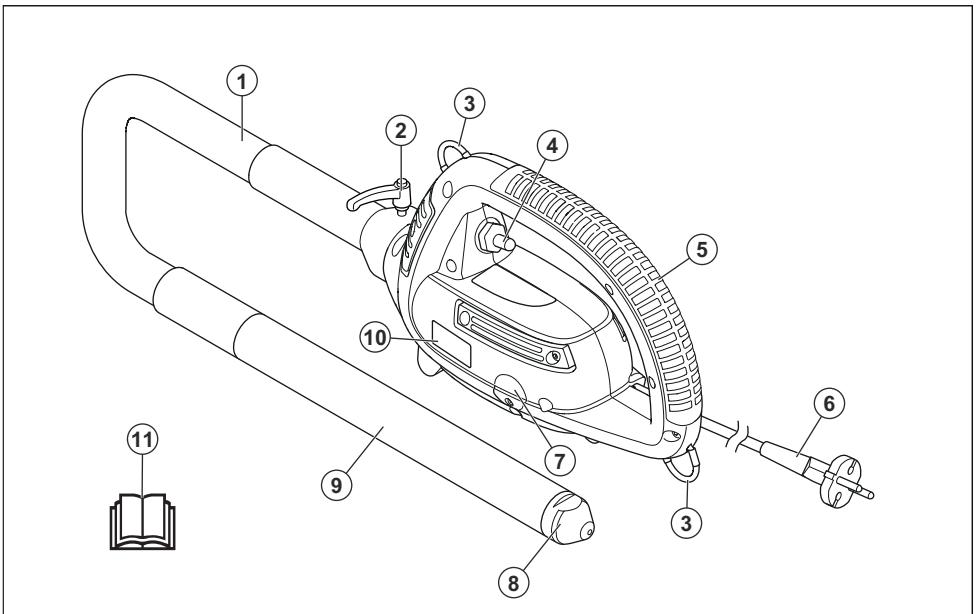
Seade on sisseehitatud elektrilise ajamiseadmega betoonitihendaja.

kasutatakse betooni tihendamiseks. Ärge kasutage toodet muude tööde tegemiseks.

Kasutusotstarve

Toode on ette nähtud ainult professionaalseks kasutuseks. Seadet koos betoonitihendajaga HA

Toote tutvustus



1. Painduv võll
2. Vabastuskäepide
3. Tösterõngad
4. Toitelüliti
5. Käepide
6. Toitepistik ja toitekaabel
7. Sõeharja kate

8. Otsakork
9. Tihenduspea
10. Ajamiseade
11. Kasutusjuhend

Sümbolid tootel



HOIATUS! Toode võib olla ohtlik ja põhjustada kasutaja või kõrvaliste isikute ohtliku kehavigastuse või surma. Olge ettevaatlik ja kasutage toodet õigesti.



Enne toote kasutamist lugege juhend hoolikalt läbi ja veenduge, et oleksite juhistest aru saanud.



Kandke heakskiidetud kaitsekindaid.



Kandke kõrvaklappe.



Topeltisolatsioon.



Toode või toote pakend ei kuulu olmejäätmete hulka.

IP44

Kaitse suuremate kui 1 mm läbimõõduga tahkete esemete ja veepritsmete eest kõigis suundades.



Toode vastab kohalduvate ELi direktiivide nõuetele.

Märkus: Ülejäänud tootel toodud sümbolid/tähised vastavad kindlates riikides kehtivatele sertifitseerimise erinõuetele.

Ohutus

Ohutuse määratlused

Mõistetega „hoiatus”, „ettevaatus” ja „märkus” juhitakse tähelepanu eriti olulistele kohtadele kasutusjuhendis.

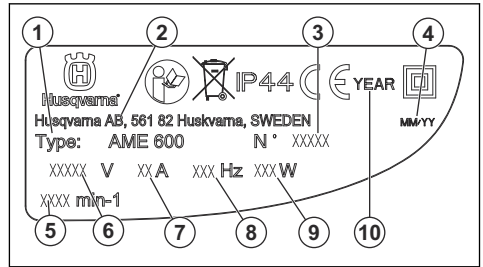


HOIATUS: Tähistab kasutusjuhendi juhiste eiramise korral kasutaja või kõrvalise isikute kehavigastuse või surmaga lõppeva õnnetuse ohtu.



ETTEVAATUST: Tähistab kasutusjuhendi juhiste eiramise korral seadme, muude esemete või läheduses asuvate objektide kahjustamise ohtu.

Andmesilt



1. Tootetüüp
2. Tootja
3. Tootenumber
4. Tootmiskuu/-aasta
5. Mootori kiirus, p/min
6. Pinge, V
7. Voolutugevus, A
8. Sagedus, Hz
9. Nimivõimsus
10. Tootmisaasta

Tootevastutus

Tootevastutusseaduste alusel ei vastuta me tootest tingitud kahjustuste eest, kui:

- toodet on valesti parandatud;
- toote parandamisel on kasutatud osi, mis ei ole tootja poolt valmistatud või heaks kiidetud;
- tootel on kasutatud tarvikut, mis ei ole tootja poolt valmistatud või heaks kiidetud;
- toodet ei ole parandatud volitatud hoolduskeskuses või volitatud isiku poolt.

Märkus: Tähistab antud olukorras vajalikku lisateavet.

Üldised ohutusalased märkused elektritööriistade kohta



HOIATUS: Lugege läbi kõik elektrilise tööriistaga kaasas olevad hoiatused, juhised, tehnilised andmed ning tutvuge joonistega. Alltoodud juhiste eiramine võib põhjustada elektrilöögi, tulekahju ja/või ohtliku kehavigastuse.

Märkus: Hoidke kõik ohutusalsed märkused ja juhised edasiseks kasutamiseks alles. Märkustes kasutatud elektritööriista mõiste tähistab võrgutoitel (juhtmega) elektritööriista või akutoitel (juhtmeta) elektritööriista.

Tööala ohutus

- **Hoidke tööala puhas ja tagage hea valgustus.** Segamini või hämarad alad on õnnetusealtid.
- **Ärge kasutage elektritööriista plahvatusohtlikus keskkonnas, näiteks tuleohtlike vedelike, gaaside või tolmu läheduses.** Elektritööriistad võivad tekitada sädemeid, mis võivad tolmu või gaasid süüdata.
- **Hoidke elektritööriista kasutamise ajal lapsed ja kõrvalseisjad tööalast eemal.** Tähelepanu hajumine võib põhjustada kontrolli kaotamist.

Elektriohutus

- Elektritööriista pistikud peavad sobima pistikupessa. Ärge muutke pistikut mis tahes viisil. Ärge kasutage maandusega elektritööriistade puhul adapterpistikuid. Muutmata pistikud ja sobivad pistikupesad vähendavad elektrilöögi ohtu.
- **Vältige kehalist kokkupuudet maandatud pindadega (nt torud, radiaatorid, elektripliidi ja külmikud).** Teie keha maandamise korral on elektrilöögi oht suurem.
- **Vältige elektritööriistade kokkupuudet vihma ja märgade tingimustega.** Tööriista pääsenud vesi suurendab elektrilöögi saamise ohtu.
- **Kasutage juhett õigesti.** Ärge kunagi kasutage juhett elektritööriista kandmiseks, tõmbamiseks või pistikupesast eemaldamiseks. Kaitske juhett kuumuse, õli, teravate servade ja liikuvate osade eest. Kahjustatud või sõlmes juhe suurendab elektrilöögi ohtu.
- **Elektritööriistaga õues töötamisel kasutage välistingimustes kasutamiseks sobivat pikendusjuhett.** Välistingimustes kasutamiseks sobiva pikendusjuhtme kasutamine vähendab elektrilöögi ohtu.
- **Kui elektritööriista kasutamine niiskes keskkonnas on vältimatu, kasutage rikkevoolukaitsmega (RCD) kaitstud toidet.** RCD kasutamine vähendab elektrilöögi ohtu.

Inimeste kaitsmine

- **Olge elektritööriista kasutamisel tähelepanelik, jälgige oma tegevust ja kasutage tervet mõistust.** Ärge kasutage elektritööriista, kui olete väsinud või uimastite, alkoholi või ravimite mõju all. Hetkeline tähelepanematus elektritööriistade kasutamise ajal võib lõppeda tõsiste kehavigastustega.
- **Kasutage isikukaitsevahendeid.** Kasutage alati kaitseprille. Asjakohastes tingimustes kaitsevahendite (nt tolmumask, mittelibisevad turvajalatsid, kiiver või kõrvaklapid) kasutamine vähendab kehavigastuste ohtu.
- **Vältige soovimatut käivitumist.** Enne seadme ühendamist toiteallika või aku, üles tõstmist või

kandmist veenduge, et lüliti on väljalülitatud asendis.

Kui kannate elektritööriista, et teie sõrm on toitelülil, või pingestate lülitiga varustatud elektritööriista, võib see lõppeda õnnetusega.

- **Eemaldage enne elektritööriista sisselülitamist kõik reguleerimis- ja mutrivõtmed.** Elektritööriista pöörleva osa külge jäetud mutri- vm võti võib põhjustada kehavigastusi.
- **Ärge küünitage liiga kaugemale.** Säilitage kogu aeg kindel jalgealune ja tasakaal. See annab ootamatutes olukordades parema kontrolli elektritööriista üle.
- **Kandke nõuetekohaseid riideid.** Ärge kandke lahtiseid rõivaid ega ehteid. Hoidke juuksed ja rõivad liikuvatest osadest eemal. Lahtised rõivad, ehted või pikad juuksed võivad liikuvate osade vahele kinni jääda.
- **Kui seadmetel on ühendus tolmueemaldus- ja kogumisseadmete jaoks, veenduge, et need on ühendatud ja neid kasutatakse õigesti.** Tolmukogumise kasutamise abil saab vähendada tolmuiga seotud ohte.
- **Ärge muutuge tööriistade sagedasest kasutusest hooletuks ja ärge ignoreerige tööriistade ohutu kasutamise põhimõtteid.** Hooletu tegevus võib ka murdos sekundi jooksul põhjustada tõsiseid kehavigastusi.

Elektritööriista kasutamine ja hooldamine

- **Ärge suruge elektritööriista jõuga.** Kasutage rakenduse jaoks asjakohast elektritööriista. Õige elektritööriist teeb töö ära paremini, ohutumalt ja ettenähtud kiirusel.
- **Ärge kasutage elektritööriista, kui lüliti vajutamisel ei lülitu seade sisse ega välja.** Mis tahes elektritööriist, mida pole võimalik juhtida, on ohtlik ja tuleb viivitamatult parandada.
- **Enne elektritööriista reguleerimist, tarvikute vahetamist või hoivalepanekut eemaldage pistik toiteallikast ja/või eemaldage elektritööriista küljest aku, kui see on eemaldatav.** Taolised ennetavad ohutusmeetmed vähendavad elektritööriista tahtmatu käivitamise ohtu.
- **Hoidke elektritööriista, mida te parasjagu ei kasuta, lastele kättesaamatus kohas ja ärge lubage elektritööriista kasutada isikutel, kes ei oska seda kasutada või pole neid juhiseid läbi lugenud.** Elektritööriistad on koolitamata kasutajate käes ohtlikud.
- **Elektritööriista ja tarvikuid tuleb hooldada.** Kontrollige liikuvate osade joondust ja kinnitusi, osade purunemist või muid tööriista kasutamist mõjutada võivad tegureid. Kahjustuse korral laske elektritööriist enne kasutamist remontida. Paljude õnnetuste põhjuseks on halvasti hooldatud elektritööriistad.
- **Hoidke lõikevahendid teravad ja puhtad.** Nõuetekohaselt hooldatud teravate lõikeservadega

lõikevahendite kinnikiilumise tõenäosus on väiksem ja neid on hõlpsam juhtida.

- **Järgige elektritööriista, tarvikute, tööriistaotsikute jm kasutamisel neid juhiseid ning arvestage töötingimuste ja -ülesandega.** Elektritööriista kasutamine muuks kui ettenähtud otstarbeks võib põhjustada ohtliku olukorra.
- **Hoidke käepidemed ja haardepinnad kuivad, puhtad ning õli- ja määrdevabad.** Libedate käepidemete ja haardepindade korral ei ole ootamatutes olukordades võimalik tööriista ohutult käsitseda ja juhtida.

Hooldus

- **Laske elektritööriista hooldada vastava väljaõppega remontijal, kes tohib kasutada ainult identseid asenduososi.** See tagab elektritööriista ohutuse säilimise.

Üldised ohutuseeskirjad



HOIATUS: Enne toote kasutamist lugege läbi järgnevad hoiatused.

- Toode on ohtlik, kui seda kasutada valesti või ettevaatamatult. Toode võib põhjustada kasutaja või kõrvaliste isikute ohtliku kehavigastuse või surma. Enne toote kasutamist lugege see kasutusjuhend hoolikalt läbi.
- Hoidke kõik hoiatused ja juhendid alles.
- Järgige kõiki kehtivaid seadusi ja eeskirju.
- Kasutaja ja kasutaja tööandja peavad teadma toote kasutamisega kaasnevat riski ja neid ennetama.
- Ärge lubage kellelgi toodet kasutada enne, kui ta on lugenud kasutusjuhendit ja selle sisu endale selgeks teinud.
- Ärge kasutage toodet, kui teid pole selleks eelnevalt juhendatud. Veenduge, et kõik kasutajad saaksid vastava väljaõppe.
- Ärge lubage lastel seadet käsitseda.
- Lubage ainult volitatud isikutel toodet kasutada.
- Kasutaja vastutab teistele inimestele põhjustatud õnnetuste ja varakahjude eest.
- Ärge kasutage toodet, kui olete väsinud, haige või tarvitanud alkoholi, narkootikume või ravimeid.
- Olge alati ettevaatlik ja toimige arukalt.
- Toode tekitab töötades elektromagnetvälja. Teatud tingimustel võib väli häirida aktiivsete või passiivsete meditsiiniliste implantaatide tööd. Raskete või surmaga lõppevate kehavigastuste ohu vähendamiseks soovitakse meditsiinilisi implantaate kasutataval inimestel pidada enne selle toote kasutamist nõu oma arsti ja implantaadi valmistajaga.
- Hoidke toode puhas. Veenduge, et märgid ja tähised oleksid selgelt loetavad.
- Ärge kasutage toodet, kui see on kahjustatud.

- Ärge tehke sellele tootele muudatusi.
- Ärge kasutage toodet, kui on võimalik, et teised isikud on seadmes muudatusi teinud.

Ohutusjuhised kasutamisel



HOIATUS: Enne toote kasutamist lugege läbi järgnevad hoiatused.

- Veenduge, et teaksite, kuidas hädaolukorras mootorit kiiresti seisata.
- Kasutaja peab olema füüsiliselt piisavalt tugev toote ohutuks kasutamiseks.
- Kasutage isikukaitsevahendeid. Vt jaotist *Isikukaitsevahendid lk 6*.
- Veenduge, et tööalal viibiks üksnes selleks volitatud isikud.
- Hoidke tööala puhas ja hästi valgustatud.
- Veenduge, et saaksite töötada ohutus ja stabiilses asendis.
- Veenduge, et poleks ohtu teie või seadme kõrgelt kukkumiseks.
- Veenduge, et käepidemel poleks määrdeainet ega õli.
- Ärge kasutage toodet tule- või plahvatusohtlikus kohas.
- Toode võib esemeid õhku paisata. Veenduge, et kõik tööalal olevad inimesed kasutavad nõuetekohaseid isikukaitsevahendeid. Eemaldage tööalalt lahtised objektid.
- Enne seadme juurest lahkumist seisake seade ja lahutage toiteallikast.
- Kontrollige, kas toiteallika väljundpinge vastab seadme mudeli etiketil märgitule.
- Veenduge, et riided, pidak juuksed või ehted ei jääks liikuvate osade vahele.
- Ärge istuge toote peal.
- Ärge lööge toodet.
- Veenduge, et teie ega teised inimesed ei saaks tööalal olevatesse kaablitesse, voolikutesse ja võllidesse takerduda ja kukkuda.
- Enne toote kasutamist veenduge, et tööalal poleks varjatud juhtmeid, kaableid ega muud elektrivooluallikaid. Ärge kasutage toodet enne, kui olete veendunud, et see asub ohutul tööalal.

Vibratsiooniohutus



HOIATUS: Enne toote kasutamist lugege läbi järgnevad hoiatused.

- Toote kasutamise ajal kandub vibratsioon tootest kasutajasse. Toote regulaarne ja sagedane kasutamine võib tekitada kasutajale vigastusi või vigastusi tõsisemaks muuta. Vigastusi võivad kannatada sõrmed, käed, randmed, käsivarred, õlad ja/või närvid ja verevarustus või muud kehaosad.

Vigastused võivad olla invaliidistavad ja/või püsivad ning need võivad nädalate, kuude või aastate jooksul järk-järgult ägeneda. Vigastusi võivad kannatada vereringesüsteem, närvisüsteem, liigesed ja muud kehaosad.

- Sümptomid võivad esineda toote kasutamise ajal või muul ajal. Kui teil on sümptomid ja jätkate toote kasutamist, võivad sümptomid ägeneda või muutuda püsivaks. Pöörduge arsti poole järgmiste või muude sümptomite esinemisel:
 - tuimus, tunnetuse kadumine, surin, torkiv tunne, valu, põletav valu, tuikamine, jäikus, kohmakus, jõu kadumine, naha värvuse või seisundi muutumine.
- Sümptomid võivad ägeneda külma temperatuuri korral. Toodet külmas keskkonnas kasutades kandke sooje riideid ning hoidke käed soojad ja kuivad.
- Nõuetekohase vibratsioonitaseme säilitamiseks hooldage ja kasutage toodet vastavalt kasutusjuhendile.
- Tootel on vibratsioonisummutussüsteem, mis vähendab käepidemelt kasutajale kanduvat vibratsiooni. Laske tootel tööd teha. Ärge lükake toodet jõuga. Hoidke toodet käepidemetest kergelt, aga nii, et saate toodet kindlalt juhtida ja ohutult kasutada. Ärge suruge käepidemeid lõppasendisse rohkem kui vaja.
- Hoidke käsi ainult käepidemel või käepidemel. Hoidke kõik muud kehaosad tootest eemal.
- Kui vibratsioon muutub järsult tugevaks, seisake toode kohe. Ärge jätkake kasutamist enne, kui tugevnenud vibratsiooni põhjus on kõrvaldatud.

Ohutus seoses tolmuga



HOIATUS: Enne toote kasutamist lugege läbi järgnevad hoiatused.

- Tootte kasutamisel võib paiskuda õhku tolmu. Tolm võib põhjustada tõsiseid vigastusi või püsivaid terviseprobleeme. Ränitolmu on mitmed ametiasutused ohtlike ainete hulka liigitanud. Sellised terviseprobleemid võivad olla näiteks järgmised:
 - Eluohhtikud kopsuhaigused nagu krooniline bronhiit, silikoos ja pulmonaalne fibroos
 - Vähk
 - Sünnidefektid
 - Nahapõletik
- Kasutage sobivaid seadmeid õhus oleva tolmu ja suitsu ning töövahenditel, pindadel, riietusel ja kehaosadel oleva tolmu vähendamiseks. Sellised meetmed on näiteks tolmukogumissüsteemid ja tolmu siduvad veepihustid. Kui võimalik, vähendage tolmu hulka lähtekohas. Tagage, et seadmed oleks õigesti paigaldatud, et neid kasutatakse nõuetekohaselt ja hooldatakse regulaarselt.

- Kandke heakskiidetud hingamisteede kaitset. Veenduge, et hingamisteede kaitse sobib tööalas oleva ohtliku materjali eest kaitsmiseks.
- Veenduge, et tööalas oleks piisav ventilatsioon.
- Kui võimalik, suunake toote heitgaasid kohta, kus see ei saaks paisata õhku tolmu.

Ohutus seoses müraga



HOIATUS: Enne toote kasutamist lugege läbi järgnevad hoiatused.

- Kõrged müratasemed ja pikaajaline kokkupuude müraga võib põhjustada mürast tuleneva kuulmiskahjustuse.
- Et hoida müra miinimumtasemel, hooldage ja kasutage toodet vastavalt kasutusjuhendile.
- Tootte kasutamisel kandke alati heakskiidetud kõrvklappe.
- Kui kasutate kõrvklappe, olge tähelepanelik hõigete ja hoiatussignaalide suhtes. Eemaldage kõrvklapid, kui te toote seiskate, välja arvatud siis, kui kõrvklapid on vajalikud tööala mürataseme tõttu.

Isikukaitsevahendid



HOIATUS: Enne toote kasutamist lugege läbi järgnevad hoiatused.

- Toottega töötamisel tuleb kasutada ettenähtud isikukaitsevarustust. Isikukaitsevarustus ei välista täielikult kehavigastuste ohtu, kuid vähendab õnnetusjuhtumi korral kehavigastuse raskusastet. Õige isikukaitsevarustuse valimiseks pöörduge edasimüüja poole.
- Kontrollige isikukaitsevahendite seisukorda regulaarselt.
- Kandke heakskiidetud kaitsekiivrit.
- Kandke heakskiidetud kõrvklappe.
- Kandke heakskiidetud hingamisteede kaitset.
- Kasutage heakskiidetud küljekaitsega kaitseprille.
- Kasutage kaitsekindaid.
- Kandke terasest ninaosakaitse ja libisemiskindla tallaga saapaid.
- Kandke sobivaid tööriideid või samaväärseid liibuvaid, pikkade varrukate ja säärtega riideid.

Ohutusjuhised hooldamisel



HOIATUS: Enne toote kasutamist lugege läbi järgnevad hoiatused.

- Kui toodet regulaarselt ja õigesti ei hooldata, suureneb oht, et toode saab kahjustada ja võib kedagi vigastada.

- Kasutage isikukaitsevahendeid. Vt jaotist *Isikukaitsevahendid lk 6*.
- Enne hooldamist puhastage toode ohtlikust materjalist.
- Enne hooldustööde alustamist lahutage toode toitevarustusallikast.
- Ärge muutke toodet. Tootja heakskiiduta muudatused võivad põhjustada tõsiseid kehavigastusi või surma.
- Kasutage ainult originaalvarukuid ja originaalvaruosi. Tootja heakskiiduta tarvikud ja varuosad võivad põhjustada tõsiseid kehavigastusi või surma.
- Asendage kahjustatud, kulunud ja katkised osad.
- Hooldage toodet ainult selle kasutusjuhendi järgi. Kõik muud hooldustööd laske teha heakskiidetud hooldustöökojas.
- Kui toitejuhe on vaja välja vahetada, tuleb võimaliku ohu vältimiseks lasta seda teha tootjal või tema esindajal.
- Pärast hooldamist kontrollige toote vibratsioonitaset. Kui see pole õige, pöörduge volitatud hooldustöökoja poole.
- Laske toodet regulaarselt hooldada volitatud hooldustöökojas.

Töö

Sissejuhatus



HOIATUS: Enne toote kasutamist lugege läbi ohutuspeatükk ja veenduge, et oleksite kõigest aru saanud.

Ettevalmistused enne toote kasutamist

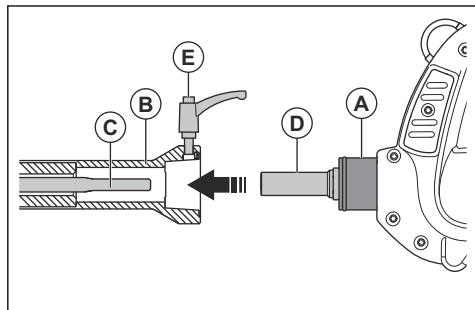
- Lugege kasutusjuhend põhjalikult läbi, et kõik juhised oleksid täiesti arusaadavad.
- Lugege läbi mootori tootja tarnitud kasutusjuhend.
- Tehke igapäevane hooldus. Vt jaotist *Hooldusskeem lk 8*.

Betonitihendaja ühendamine ajamiseadmega



HOIATUS: Ärge ühendage betonitihendajat ajamiseadmega, mis on käivitatud.

1. Asetage ajamiseadme (A) liitmik paindliku võlli (B) konnektorisse.



2. Keerake paindliku võlli konnektorit. Veenduge, et kantkonnektor (C) siseneks ajamiseadme liitmiku kantavasse (D).
3. Kinnitage painduva võlli vabastuskäepide (E).

Märkus: Kui vabastuskäepide üles tõsta, saab seda vabalt liigutada ja see ei kinnitu ega avane. Kui

vabastuskäepide alla lasta ja seda pöörata, siis see kinnitub või avaneb. Nii saab vabastuskäepideme täielikult kinnitada ka siis, kui ajamiseade takistab vabastuskäepideme 360° pööramist.

Betonitihendaja eemaldamine ajamiseadme küljest

1. Avage ajamiseadme vabastuskäepide.
2. Eemaldage paindlik võll.

Toote käivitamine

1. Veenduge, et toitelüliti oleks asendis „O“ ehk VÄLJA lülitatud.
2. Ühendage toode sobiva toitepistikuga.
3. Seadke toitelüliti asendisse „I“ ehk SISSE lülitatud.
4. Kui tihenduspea ei vibreeri, koputage tihenduspea küljele, et vibreerimine käivitada.

Toote kasutamine



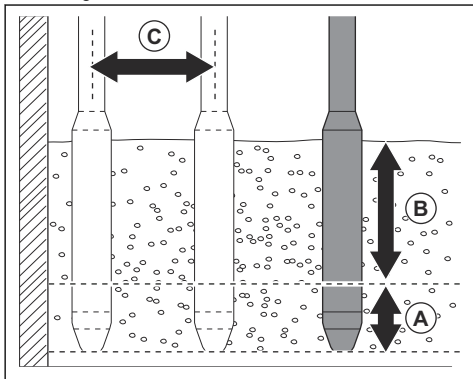
ETTEVAATUST: Ärge seadke painduvat võlli järsu nurga alla ega silmuseks. Järsud nurgad ja silmused suurendavad paindliku võlli kulumist ja lühendavad selle tööiga.



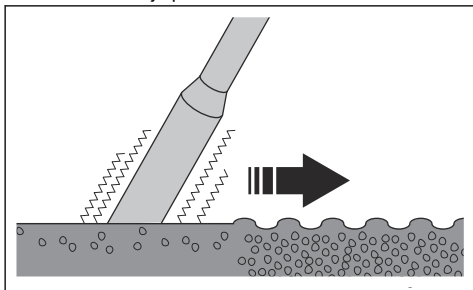
ETTEVAATUST: Ärge kasutage toodet betooni külgsuunas teisaldamiseks.

1. Valage betooni ühtlase paksusega (30–50 cm / 12–19 tolli) kihtidena (B).

2. Asetage tihenduspea umbes 15 cm / 6 tolli (A) sügavusele betooni lähimasse madalamasse kihti. Nii segunevad betoonikihid korralikult.



3. Oodake 10–20 sekundit, kuni pind tihenduspea ümber on sile ja pinnale ei kerki enam õhumulle.



4. Eemaldage tihenduspea aeglaselt, et betoon saaks täita sellest jääva augu.
5. Asetage tihenduspea betooni eelmisest asukohast umbes 30–50 cm / 12–19 tolli kaugusel (C).
6. Korrake etappe 4 ja 5 vajalik arv kordi. Jätkake seni, kuni betoonialalt on kõik õhumullid eemaldatud.

Toote seiskamine

1. Toote seiskamiseks seadke toitelüliti asendisse „0“ ehk VÄLJA lülitatud.
2. Lahutage toode toiteallikast.

Hooldamine

Sissejuhatus



HOIATUS: Enne seadme hooldamist lugege läbi ohutuspeatükk ja veenduge, et see oleks teile täielikult arusaadav.

Hoolduskeem

* = Üldised hooldustööd, mida teeb toote kasutaja. Juhiseid ei ole selles kasutusjuhendis.

X = juhised on selles kasutusjuhendis.

Hooldamine	Enne kasutamist, iga 10tunni järel	Kord 2 nädala jooksul, 100tunni järel	Kord 5 nädala jooksul, 250tunni järel
Puhastage toode.	X		
Puhastage mootori jahutusribid.	*		
Veenduge, et juhtseadised liiguksid sujuvalt.	*		
Kontrollige, kas kommutaator ja kommutaatori membraan on terved.		*	
Määrige painduvat võlli.		X	
Kontrollige süsiharju. Kui süsiharjad on kulunud või kahjustatud, vahetage need välja.		X	

Hooldamine	Enne kasutamist, iga 10tunni järel	Kord 2 nädala jooksul, 100tunni järel	Kord 5 nädala jooksul, 250tunni järel
Vahetage süsiharjad.			X

Toote puhastamine



ETTEVAATUST: Ärge kasutage toote puhastamiseks survepesurit.

- Puhastage seade voolikust jooksva veega.
- Eemaldage toote pinnale jäänud betoon pärast iga töötoimingut, enne kui betoon jõuab kõvastuda.
- Eemaldage käepidemelt määre ja õli.

Sisemise võlli määrimine

1. Lahutage painduv võll ajamiseadme küljest.
2. Eemaldage painduv võll tihenduspea küljest.
3. Tõmmake sisemine võll välja.
4. Määrige sisemist võlli. Kasutage kindlasti õiges koguses ja õiget tüüpi määret. Vt jaotist *Tehnilised andmed lk 12*.



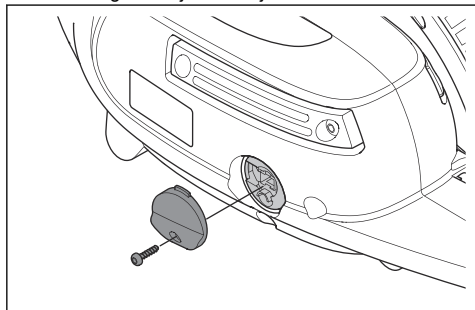
ETTEVAATUST: Ärge lisage määret liiga palju. Liigne kogus määret võib põhjustada betoonitihendaja ülekoormuse.

5. Osade kokkupanemisel tehke toimingud vastupidises järjekorras.
6. Enne tihenduspea betooni sisse asetamist laske betoonitihendajal 2 minutit töötada.

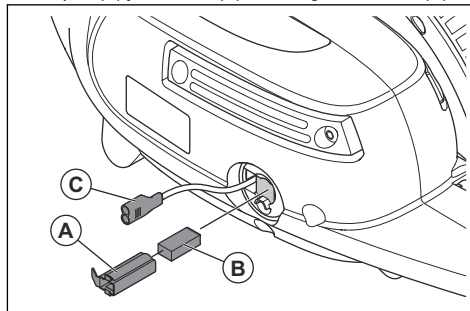
Süsiharjade kontrollimine ja vahetamine

Tootel on kaks süsiharja, üks kummalgi küljel.

1. Eemaldage kruvi ja süsiharja kate.

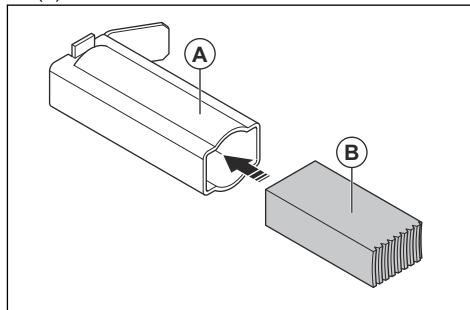


2. Eemaldage väikese kruvikeeraja abil süsiharja korpus (A) ja süsihari (B). Lahutage konektor (C).

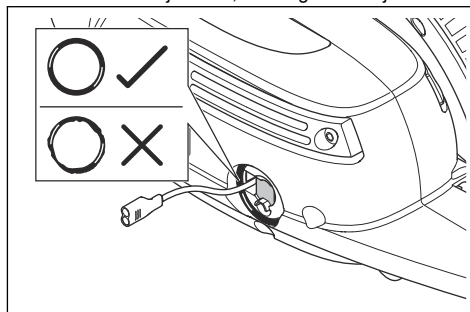


Märkus: Võtke konektor tootest välja.

3. Kontrollige süsiharja. Kui süsihari on kulunud või kahjustatud, vahetage see välja.
4. Asetage süsihari (B) täielikult süsiharja korpusesse (A).



5. Kontrollige rõngastihendit. Kui rõngastihend on kulunud või kahjustatud, vahetage see välja.

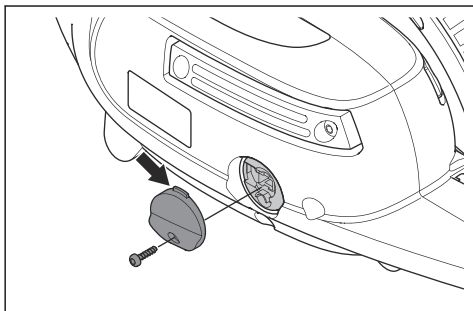


6. Veenduge, et rõngastihend oleks õigesti kinnitatud.
7. Paigaldage süsiharja korpus tootesse.



ETTEVAATUST: Veenduge, et süsihari oleks õigesti paigaldatud. Kui süsihari pole õigesti paigaldatud, võib see toodet kahjustada.

8. Ühendage konektor.
9. Paigaldage süsiharja kate, tihvt üleval, ja keerake kruvi kinni.

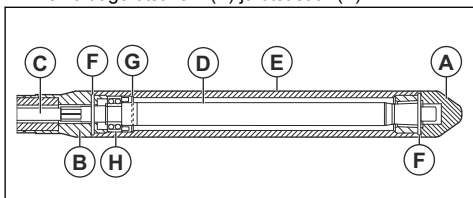


10. Tehke sama toiming vastasküljel asuva süsiharja kontrollimiseks ja vajaduse korral vahetamiseks.

Betoonitihendaja hooldamine

Hooldustoimingud tuleb teha iga 500 töötunni järel.

1. Asetage tihenduspea torukruustangide vahele.
2. Eemaldage otsakork (A) ja otsasäär (B).



Märkus: Otsakorgil ja otsasäärel on vasakpoolne keere.

3. Eemaldage painduv võll (C) tihenduspea võlli (D) küljest.

Märkus: Painduval võllil ja tihenduspea võllil on parempoolne keere.

4. Eemaldage tihenduspea võlli tihenduspea korpuse esiotsast (E).
5. Vahetage rõngastihendid (F), tihendushülss (G) ja kuullaager (H).
 - a) Enne paigaldamist määrige kuullaagrit.
6. Puhastage ja määrige painduvat võlli. Vt jaotist *Sisemise võlli määrimine lk 9*.
7. Tihenduspea paigaldamiseks tehke toimingud vastupidises järjekorras.



ETTEVAATUST: Ärge määrige tihenduspea korpust, tihenduspea võlli ega otsakorki. Need osad peavad tihenduspea paigaldamisel olema puhtad ja kuivad.

Veatsing

Probleem	Põhjus	Lahendus
Toode ei käivitu.	Pistik pole ühendatud.	Ühendage elektripistik toiteallika pistikupesasse.
	Toitelüliti on asendis VÄLJAS.	Keerake toitelüliti asendisse SEES.
	Süsiharjad on kulunud.	Vahetage süsiharjad.
	Toiteallika pistikupesas pole voolu.	Vahetage või parandage pistikupesa.

Probleem	Põhjus	Lahendus
Toitelüliti ei tööta korralikult.	Tihenduspea on üle koormatud.	Tõstke tihenduspea betoonist välja ja asetage uuesti betooni sisse.
	Tihenduspea on liiga kuum, kuna vibreerimisaeg väljaspool betooni on liiga pikk.	Tõstke tihenduspea betoonist välja ja laske sel maha jahtuda. Ärge laske tihenduspeal liiga kaua väljaspool betooni töötada.
	Elektrimootor on liiga kuum, kuna elektrimootori ventilaator on purunenud.	Laske ventilaator volitatud hoolduskeskuses välja vahetada.
Seade seiskub.	Elektrimootor on üle koormatud, kuna painduval võllil on liiga palju määret.	Ärge kandke painduvale võllile rohkem määret kui 20 g/m.
	Elektrimootor on üle koormatud, kuna jõumoment on liiga kõrge ja tihenduspea laagrid on kulunud.	Vahetage tihenduspea laagrid.
Painduv võll muutub liiga kuumaks.	Painduva võlli hõõrduvus on liiga suur.	Määrige vooliku painduvat võlli.
Vibreerimissagedus on liiga madal.	Tihenduspea laagrid on kulunud.	Vahetage tihenduspea laagrid.
	Painduva võlli hõõrduvus on liiga suur.	Määrige vooliku painduvat võlli.
Toode käivitub, kuid tihenduspea ei vibreeri.	Tihenduspea laagrid on purunenud.	Vahetage tihenduspea laagrid.
	Painduv võll on purunenud.	Vahetage painduv võll.

Hoiustamine ja kasutuselt kõrvaldamine

Hoiustamine

- Enne hoiule panemist puhastage toode.
- Hoidke toodet kuivas kohas, mis ei külmu.
- Hoidke toodet lukustatud kohas, kus sellele ei pääse juurde lapsed ega volitamata isikud.

Toote kasutuselt kõrvaldamine

- Järgige kohalikke jäätmekäitluseeskirju ja kehtivaid seadusi.
- Kui toodet enam ei kasutata, toimetage see edasimüüjale või kõrvaldage see taaskasutuskeskuses.

Tehnilised andmed

Tehnilised andmed

	AME 600
Pinge, V, EL/US	230/115
Faasid	1
Sagedus, Hz	50/60
Mootori võimsus, kW/hj	0,6/0,8 kiirusel 3000 p/min
Voolutugevus, A, EL/US	11/5,5
Kaitse	IP44
Mõõtmed, P × L × K, mm	357 × 95 × 180
Kaabli pikkus, m/jalga	5/16
Kaalutud efektiivne kiirendus, m/s ² / määramatus (K) ¹	1,72/0,38
Töömass, kg/naela	1,9/6,2
Müraemissioon	
Helirõhutase L _p kasutaja kõrva juures, dB(A) ²	82

	HA25-1	HA25-2	HA25-3	HA35-1	HA35-2	HA35-3	HA45-1	HA45-2
Tihenduspea läbimõõt, mm/ tolli.	26/1	26/1	26/1	36/1,4	36/1,4	36/1,4	45/1,8	45/1,8
Tihenduspea pikkus, mm/tolli.	295/11,6	295/11,6	295/11,6	330	330	330	375/14,8	375/14,8
Kesta pikkus, m/jalga	1/3,3	2/6,5	3/9,8	1/3,3	2/6,6	3/9,8	1/3,3	2/6,6
Kogumass, kg/naela	2,8/6,2	4,0/8,8	5,2/11,5	4,4/9,7	6,0/13,2	7,6/16,8	5,9/13	7,5/16,6
Kiirus, p/min	12 000	12 000	12 000	12 000	12 000	12 000	12 000	12 000

Määrimine	
Tüüp	Kogus
SHELL HDX2 RETINAX või samaväärne	20 g/m

¹ Kaalutud efektiivne kiirendus mõõdetuna vees mudelil HA35-1 (m/s²), vastavalt standardile EN ISO 5349 ja EN 500-4:2011.

² Helirõhutase L_p vastavalt standardile EN ISO 11201, EN 500-4. Määramatus K_{PA} 3,0 dB(A).

Avaldus deklareeritud müra- ja vibratsiooniväärtuste kohta

Need deklareeritud väärtused on saadud laborikatsetel vastavalt nimetatud direktiivile või standarditele ja sobivad võrdlemiseks muude toodete deklareeritud väärtustega, mida on katesetatud vastavalt samale direktiivile või samadele standarditele. Need

deklareeritud väärtused ei sobi riskide hindamiseks ja eri töökohtades mõõdetud väärtused võivad olla kõrgemad. Tegelikud kokkupuuteväärtused ja üksikkasutaja kogetud kahjuoht on ainulaadsed ja sõltuvad sellest, kuidas kasutaja töötab, mis materjali töötlemiseks toodet kasutatakse, samuti kokkupuuteajast ning kasutaja füüsilisest seisundist ja toote seisundist.

Hooldus

Volitatud hoolduskeskus

Lähima Husqvarna Construction Products volitatud hoolduskeskuse leiate veebisaidilt www.husqvarnacp.com.

EÜ vastavusdeklaratsioon

EÜ vastavusdeklaratsioon

Husqvarna AB, SE-561 82 Huskvarna, Rootsi, tel:
+46-36-146500, deklareerib ainuvastutusel, et toode:

Kirjeldus	Betooniühendaja
Kaubamärk	Husqvarna
Tüüp/mudel	AME 600 + HA25/35/45
Identifitseerimine	Seerianumbrid alates 2019. aastast ja hilisemad

vastab täielikult järgmistele EÜ direktiividele ja eeskirjadele:

Direktiiv/eeskirj	Kirjeldus
2006/42/EÜ	„masinadirektiiv“

ja et kohalduvad järgmised ühtlustatud standardid ja/või tehnilised spetsifikatsioonid:

EN 60745-1:2009

EN 60745-2-12:2009

Partille, 2019-10-10



Martin Huber

Uurimis- ja arendusdirektor, betoonpinnad ja -põrandad

Husqvarna AB, ehitusseadmete allüksus

Tehnilise dokumentatsiooni eest vastutaja



www.husqvarnacp.com

Originaaljuhend

1142164-63



2020-02-25