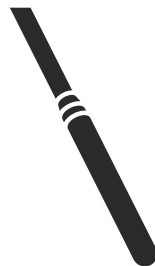




Husqvarna[®]



AME 600

SPIS TREŚCI

Wstęp.....	2	Przechowywanie i utylizacja.....	12
Bezpieczeństwo.....	3	Dane techniczne.....	13
Przeznaczenie.....	8	Serwis.....	14
Przegląd.....	9	Deklaracja zgodności WE.....	15
Rozwiązywanie problemów.....	11		

Wstęp

Opis produktu

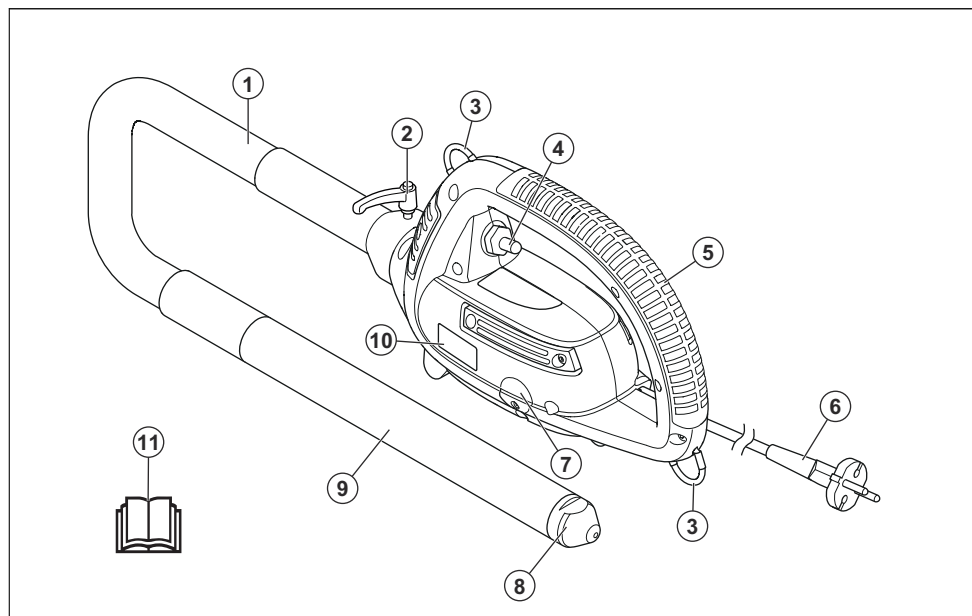
Urządzenie to wibrator do betonu z wbudowanym napędem elektrycznym.

do zagęszczania betonu. Nie używać produktu do innych zadań.

Przeznaczenie

Produkt jest przeznaczony wyłącznie do profesjonalnej pracy. Produkt wraz z wibratorem do betonu HA służy

Przegląd produktu



- | | |
|---------------------------------|------------------------|
| 1. Wałek giętki | 8. Zaślepka |
| 2. Uchwyt zwalnający | 9. Głowica wibracyjna |
| 3. Oczka do podnoszenia | 10. Jednostka napędowa |
| 4. Wyłącznik zasilania | 11. Instrukcja obsługi |
| 5. Uchwyt | |
| 6. Wtyczka i przewód zasilający | |
| 7. Osłona szczotki węglowej | |

Symbole znajdujące się na produkcie



OSTRZEŻENIE: Produkt może spowodować poważne obrażenia ciała lub śmierć operatora lub innych osób. Zachować ostrożność i prawidłowo korzystać z produktu.



Należy dokładnie przeczytać instrukcję obsługi i przed użyciem produktu upewnić się, że wszystkie wskazówki zostały zrozumiane.



Nosić rękawice ochronne.



Używać ochronników słuchu.



Podwójna izolacja.



Tego produktu ani opakowania nie można traktować jako odpady domowe.

IP44

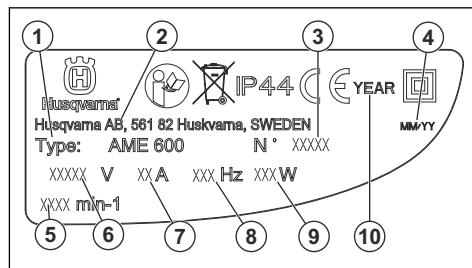
Ochrona przed ciałami stałymi większymi niż 1 mm i rozpryskiwaną wodą ze wszystkich stron.



Niniejszy produkt jest zgodny z obowiązującymi dyrektywami wspólnoty europejskiej.

Uwaga: Pozostałe symbole/naklejki samoprzylepne umieszczone na produkcie dotyczą specjalnych wymogów certyfikacyjnych dla niektórych rynków.

Tabliczka znamionowa



1. Typ produktu
2. Producent
3. Numer produktu
4. Miesiąc/rok produkcji
5. Obroty silnika, obr/min
6. Napięcie, V
7. Prąd, A
8. Częstotliwość, Hz
9. Moc znamionowa
10. Rok produkcji

ODPOWIEDZIALNOŚĆ ZA PRODUKT

Zgodnie z przepisami dotyczącymi odpowiedzialności za produkt nie ponosimy odpowiedzialności za szkody spowodowane przez nasz produkt, jeśli:

- produkt jest nieprawidłowo naprawiany.
- produkt jest naprawiany przy użyciu części niepochodzących od producenta lub niezatwierdzonych przez producenta.
- produkt jest wyposażony w akcesoria niepochodzące od producenta lub niezatwierdzone przez producenta.
- produkt nie jest naprawiany w autoryzowanym centrum serwisowym lub przez autoryzowaną placówkę.

Bezpieczeństwo

Definicje dotyczące bezpieczeństwa

Ostrzeżenia, uwagi i informacje są używane do zwrócenia uwagi na szczególnie ważne sekcje instrukcji obsługi.



OSTRZEŻENIE: Jest używane, gdy istnieje ryzyko poważnych obrażeń, śmierci operatora lub uszkodzenia otoczenia w wyniku nieprzestrzegania instrukcji obsługi.



UWAGA: Jest używane, gdy istnieje ryzyko uszkodzenia materiałów lub urządzenia w wyniku nieprzestrzegania instrukcji obsługi.

Uwaga: stosuje się, aby przekazać więcej informacji, które są przydatne w danej sytuacji.

Ostrzeżenia zasady bezpieczeństwa dla narzędzi elektrycznych



OSTRZEŻENIE: Zapoznać się ze wszystkimi ostrzeżeniami dotyczącymi bezpieczeństwa, zasadami, ilustracjami i specyfikacjami dołączonymi do tego narzędzia. Niezastosowanie się do wszystkich poniższych instrukcji może spowodować porażenie prądem, pożar i/lub poważne obrażenia.

Uwaga: Zachowaj wszystkie ostrzeżenia i instrukcje do korzystania z nich w przyszłości. Termin „narzędzie elektryczne” używany w ostrzeżeniach dotyczących narzędzia zasilanego prądem z sieci elektrycznej (przewodowego) lub narzędzia zasilanego z akumulatora (beprzewodowego).

Bezpieczeństwo miejsca pracy

- **Miejsce pracy powinno być czyste i dobrze oświetlone.** Obszary zaciemnione i takie, w których panuje nieład, mogą powodować wypadki.
- **Nie należy używać narzędzi elektrycznych w atmosferze wybuchowej, takiej jak w przypadku obecności cieczy palnych, gazów lub pyłów.** Narzędzia zasilane tworzą iskry, które mogą zapalić pył lub opary.
- **Podczas pracy z użyciem narzędzia elektrycznego należy trzymać dzieci i osoby przechodzące z daleka.** W wyniku utraty uwagi możesz stracić kontrolę nad urządzeniem.

Bezpieczeństwo elektryczne

- **Wtyczki narzędzi elektrycznych muszą odpowiadać gniazdom.** Zabrania się dokonywania przeróbek wtyczki. **Nie należy stosować adapterów w przypadku uzmielonych narzędzi elektrycznych.** Nieprzerobione wtyczki i dopasowane gniazdko pozwalają zredukować ryzyko porażenia prądem.
- **Należy unikać kontaktu ciała z powierzchniami uzmielonymi, takimi jak rury, grzejniki, kuchenki i lodówki.** Uzmielenie ciała powoduje zwiększenie ryzyka porażenia prądem.
- **Nie należy wystawiać narzędzi elektrycznych na działanie deszczu lub wilgoci.** Woda, która przedostanie się do narzędzia elektrycznego zwiększy ryzyko porażenia elektrycznego.
- **Nie niszczyć przewodu. Nigdy nie korzystać z przewodu do przenoszenia, ciągnięcia lub odłączania narzędzia zasilanego.** Przewód należy utrzymywać z dala od źródeł ciepła, olejów, ostrych krawędzi lub ruchomych części. Uszkodzone lub splecione kable zwiększają zagrożenie porażenia prądem.
- **Używając narzędzia elektrycznego na zewnątrz budynków, należy stosować przedłużacz odpowiedni dla zastosowania na zewnątrz.** Stosowanie

przewodu przeznaczonego do użytku na zewnątrz budynków pozwala ograniczyć ryzyko porażenia prądem.

- **Jeśli nieuniknione jest użycie narzędzia w warunkach dużej wilgotności, należy zastosować zasilanie chronione wyłącznikiem różnicowo-prądowym (RCD).** Korzystanie z wyłącznika różnicowo-prądowego (RCD) zmniejsza ryzyko porażenia prądem.

Bezpieczeństwo osób

- **Używając narzędzi elektrycznych, należy zachować skupienie, obserwować wykonywane czynności i kierować się zdrowym rozsądkiem. Nie należy używać narzędzi elektrycznych, kiedy użytkownik jest zmęczony lub pod wpływem działania narkotyków, alkoholu lub leków.** Chwila nieuwagi podczas obsługi narzędzia elektrycznego może doprowadzić do poważnych obrażeń.
- **Stosuj środki ochrony osobistej. Należy zawsze stosować środki ochrony wzroku.** Sprzęt ochronny, taki jak maski, antypoślizgowe buty robocze, kask lub środki ochrony słuchu stosowane w odpowiednich warunkach pozwalają obniżyć ryzyko odniesienia obrażeń.
- **Należy zapobiec niezamierzonemu rozruchowi.** Przed podłączeniem do źródła zasilania i/lub akumulatora, podniesieniem lub przenoszeniem narzędzia należy upewnić się, że przełącznik znajduje się w położeniu wyłączenia. Przenoszenie narzędzia zasilanego z palcem na przełączniku lub wystawianie włączonego narzędzia na działanie energii elektrycznej może prowadzić do wypadków.
- **Przed włączeniem narzędzia elektrycznego należy usunąć wszelkie klucze.** Klucz pozostawiony przy części wirującej narzędzia może spowodować obrażenia ciała.
- **Nie należy przeceniać swoich możliwości.** Stać na stabilnym podłożu i zachować równowagę. Pozwoli to zachować lepszą kontrolę nad narzędziem elektrycznym w nieoczekiwanych sytuacjach.
- **Należy odpowiednio się ubierać. Nie należy zakładać luźnych ubrań i nosić biżuterii. Włosy oraz ubranie należy trzymać z dala od elementów ruchomych.** Luźna odzież, biżuteria lub długie włosy mogą zostać wciągnięte przez ruchome części.
- **Jeśli dołączone jest wyposażenie służące do podłączenia urządzeń odprowadzających i gromadzących pył, należy zadbać o jego podłączenie i właściwe używanie.** Stosowanie urządzeń odprowadzających pył może ograniczyć zagrożenia związane z obecnością pyłu.
- **Częste używanie urządzeń nie zwalnia operatora z obowiązku zachowania czujności i przestrzegania zasad bezpieczeństwa podczas korzystania z produktu.** Nierozważne działanie może doprowadzić do poważnych obrażeń w ułamku sekundy.

Użytkowanie i konserwacja narzędzia elektrycznego

- **Nie należy wysilać nadmiernie narzędzia. Używać narzędzia zasilanego dopasowanego do zastosowania.** Właściwe narzędzie zasilane pozwoli lepiej i bezpieczniej wykonać pracę, do której zostało przeznaczone.
- **Nie należy używać narzędzia elektrycznego, jeśli przełącznik nie może go włączyć lub wyłączyć.** Jeśli narzędzie zasilane nie może być kontrolowane za pomocą wyłącznika, jest ono niebezpieczne i musi być oddane do naprawy.
- **Przed dokonaniem jakichkolwiek regulacji, zmianą akcesoriów lub odłożeniem do przechowywania odłączyć wtyczkę od źródła zasilania i/lub wyjąć akumulator z narzędzia, jeśli jest taka możliwość.** Takie działanie zapobiegawcze redukuje ryzyko przypadkowego uruchomienia narzędzia.
- **Należy przechowywać nieużywane narzędzia elektryczne poza zasięgiem dzieci i nie pozwalać osobom nie zaznajomionym z narzędziami elektrycznymi lub niniejszymi instrukcjami ich obsługiwać.** Narzędzia zasilane są niebezpieczne w rękach nieprzeszkolonych użytkowników.
- **Konserwacja narzędzi elektrycznych i akcesoriów** Należy sprawdzić ustawienie w osi elementów mocujących lub ruchomych, uszkodzenia części i inne warunki, które mogą mieć wpływ na działanie narzędzia elektrycznego. W przypadku uszkodzenia narzędzie zasilane należy naprawić przed użyciem. Wiele wypadków spowodowanych jest przez niewłaściwą konserwację narzędzi elektrycznych.
- **Narzędzia tnące należy utrzymywać w stanie naostrzonym i czystym.** Właściwie konserwowane narzędzia tnące, z ostrymi krawędziami tnącymi dają mniejsze prawdopodobieństwo zacinania i łatwiej je kontrolować.
- **Narzędzia elektryczne, oprzyrządowanie i końcówki** powinny być używane zgodnie z niniejszymi instrukcjami, biorąc pod uwagę warunki robocze oraz zadanie, jakie należy wykonać. Korzystanie z narzędzia zasilanego do zadań innych, niż te, do których jest przeznaczone, może być niebezpieczne.
- **Utrzymywać uchwyty i powierzchnie do chwytania w stanie suchym, czystym oraz wolnym od smaru i oleju.** Śliskie uchwyty i powierzchnie do chwytania nie pozwalają na bezpieczną obsługę i kontrolę narzędzia w nieoczekiwanych sytuacjach.

Serwis

- **Narzędzie elektryczne należy przekazać do wyspecjalizowanego serwisu w celu naprawy z użyciem identycznych części zamiennych.** Zapewni to bezpieczną pracę narzędzia elektrycznego.

Ogólne zasady bezpieczeństwa



OSTRZEŻENIE: Przed rozpoczęciem użytkowania produktu przeczytać następujące ostrzeżenia.

- Ten produkt jest niebezpiecznym narzędziem w przypadku nieostrożnego postępowania lub nieprawidłowego korzystania. Produkt może spowodować poważne obrażenia ciała lub śmierć operatora lub innych osób. Nie uruchamiać urządzenia bez uprzedniego przeczytania i zrozumienia treści Instrukcji Obsługi.
- Należy stosować się do wszystkich ostrzeżeń i poleceń
- Zgodność ze wszystkimi obowiązującymi przepisami prawa.
- Operator i pracodawca operatora muszą znać zagrożenia i zapobiegać im podczas obsługi produktu.
- Nie pozwalać używać maszyny jakimkolwiek osobom, które nie zapoznały się i nie zrozumiały zawartości instrukcji obsługi.
- Nie używać produktu przed przeszkoleniem z obsługi produktu. Sprawdź, czy wszyscy operatorzy zostali przeszkoleni.
- Nie pozwalaj dzieciom używać produktu.
- Produkt mogą obsługiwać wyłącznie osoby upoważnione.
- Operator ponosi odpowiedzialność za wypadki lub spowodowanie zagrożenia wobec innych osób, lub mienia.
- Osoba, która jest zmęczona, chora lub pod wpływem alkoholu, narkotyków lub lekarstw nie może obsługiwać urządzenia
- Zawsze zachowywać ostrożność i kierować się zdrowym rozsądkiem.
- Podczas pracy urządzenie niniejsze wytwarza pole elektro-magnetyczne. W pewnych okolicznościach pole to może zakłócać pracę aktywnych lub pasywnych implantów medycznych. Przed przystąpieniem do pracy z maszyną w celu ograniczenia ryzyka poważnych lub śmiertelnych obrażeń, osoby posiadające implanty medyczne powinny skonsultować się z lekarzem oraz ich producentem.
- Utrzymywać produkt czystym. Upewnić się, że można łatwo odczytać oznaczenia i naklejki.
- Nie stosować uszkodzonego produktu.
- Nie należy dokonywać modyfikacji produktu.
- Nie używać produktu, jeśli możliwe jest, że inne osoby dokonały jego modyfikacji.

Instrukcje bezpieczeństwa dotyczące obsługi



OSTRZEŻENIE: Przed rozpoczęciem użytkowania produktu przeczytać następujące ostrzeżenia.

- Operator powinien upewnić się, że potrafi szybko wyłączyć urządzenie w razie awarii
- Operator musi mieć siłę fizyczną niezbędną do bezpiecznej obsługi produktu.
- Stosuj środki ochrony osobistej. Patrz *Środki ochrony osobistej na stronie 7*.
- Sprawdź, czy tylko upoważnione osoby znajdują się w obszarze roboczym.
- Utrzymywać miejsce pracy w czystości i dbać o oświetlenie.
- Zapewnić bezpieczną i stabilną postawę podczas pracy.
- Należy upewnić się, że nie ma ryzyka aby użytkownik lub produkt spadły z wysokości.
- Upewnić się, że na uchwycie nie ma oleju.
- Nie należy używać produktu w obszarach, w których występuje zagrożenie pożarem lub wybuchem.
- Należy pamiętać o niebezpieczeństwie wyrzucania z dużą prędkością cząstek ciał stałych. Wszystkie osoby w miejscu pracy powinny używać zatwierdzonych środków ochrony osobistej. Należy usunąć luźne przedmioty z obszaru pracy.
- Przed oddaleniem się od urządzenia należy zatrzymać je i odłączyć od źródła zasilania.
- Upewnić się, że napięcie sieciowe jest zgodne z wartością podaną na tabliczce znamionowej produktu.
- Zachować ostrożność, ponieważ ubranie, biżuteria lub długie włosy mogą zostać pochwycone przez elementy ruchome.
- Nie siadać na produkcie.
- Nie uderzać produktu.
- Należy upewnić się, że operator lub inne osoby nie zaplączą się w przewody lub walki i nie przewrócą się na nie w miejscu pracy.
- Przed rozpoczęciem użytkowania produktu należy sprawdzić, czy w miejscu pracy znajdują się ukryte przewody, kable i rury. Nie wolno używać produktu, jeśli nie ma pewności, że znajduje się on w bezpiecznym miejscu pracy.

Zasady bezpieczeństwa związane z emisją drgań



OSTRZEŻENIE: Przed rozpoczęciem użytkowania produktu przeczytać następujące ostrzeżenia.

- Podczas pracy urządzenia wibracje są przenoszone z produktu na ciało operatora. Regularna i częsta obsługa produktu może spowodować obrażenia ciała

operatora lub zwiększyć ich poziom. Urazy mogą wystąpić w palcach, dłoniach, nadgarstkach, ramionach, barkach i/lub nerwach, dopływach krwi lub w innych częściach ciała. Urazy mogą być poważne i/lub trwałe i mogą rosnąć stopniowo w ciągu tygodni, miesięcy lub lat. Możliwe obrażenia obejmują uszkodzenie układu krążenia krwi, układu nerwowego, stawów i innych struktur ciała.

- Objawy mogą wystąpić podczas użytkowania produktu lub w innych sytuacjach. W przypadku wystąpienia objawów i kontynuacji pracy z produktem objawy mogą się nasilić lub stać się trwałe. W przypadku wystąpienia tych lub innych objawów należy uzyskać pomoc medyczną:
 - Drewnienie, utrata czucia, mrowienie, klucie, ból, pieczenie, pulsujący ból, sztywność, niezdarność, utrata siły, zmiana koloru skóry lub jej stanu.
- Objawy mogą się nasilać w niskich temperaturach. Podczas pracy w niskich temperaturach należy używać cieplej odzieży i chronić ręce przed zimnem i wilgocią.
- W celu utrzymania prawidłowego poziomu drgań należy przeprowadzać czynności konserwacyjne i obsługiwać urządzenie zgodnie z opisem zamieszczonym w instrukcji obsługi.
- Produkt jest wyposażony w system tłumienia drgań, który zmniejsza drgania przenoszone z uchwytów na operatora. Pozwól, aby urządzenie wykonało pracę. Nie należy popychać produktu na siłę. Trzymać urządzenie delikatnie za uchwyty, ale upewnić się, że produkt jest sterowany i obsługiwany w bezpieczny sposób. Nie wciskać uchwytów do ograniczników końcowych bardziej, niż jest to konieczne.
- Trzymać ręce wyłącznie na uchwycie lub na uchwytach. Trzymać wszystkie inne części ciała z dala od urządzenia.
- W przypadku wystąpienia silnych drgań należy natychmiast wyłączyć urządzenie. Zanim przyczyna zwiększonych wibracji nie zostanie usunięta nie należy kontynuować pracy.

Ochrona przed pyłem



OSTRZEŻENIE: Przed rozpoczęciem użytkowania produktu przeczytać następujące ostrzeżenia.

- Obsługa urządzenia może powodować gromadzenie się pyłu w powietrzu. Pył może spowodować poważne obrażenia ciała i trwałe problemy zdrowotne. Pył krzemionkowy jest klasyfikowany przez kilka instytucji jako szkodliwy. Przykłady problemów zdrowotnych to:
 - Śmiertelne choroby płuc, przewlekłe zapalenie oskrzeli, krzemica i zwłóknienie płuc
 - Rak
 - Wady wrodzone

- Stan zapalny skóry
- Należy używać odpowiedniego sprzętu w celu zmniejszenia ilości pyłu i spalin w powietrzu oraz w celu ograniczenia ilości pyłu na sprzęcie, powierzchniach, ubraniach i częściach ciała. Przykładami środków kontroli są systemy odpylające i natryski wodne do wiązania pyłu. Tam, gdzie to możliwe, należy zmniejszyć ilość pyłu u źródła. Należy upewnić się, że urządzenie jest prawidłowo zamontowane i używane oraz że przeprowadzane są regularne czynności konserwacyjne.
- Stosować atestowane środki ochrony dróg oddechowych. Należy się upewnić, że środki ochrony dróg oddechowych dotyczą niebezpiecznych materiałów w miejscu pracy.
- Sprawdzić, czy w obszarze roboczym występuje odpowiedni przepływ powietrza.
- Jeśli jest to możliwe, skieruj wylot produktu w miejsce, w którym nie może on powodować przedostawania się pyłu do powietrza.
- Stosować atestowany kask ochronny.
- Stosować atestowane środki ochrony słuchu.
- Stosować atestowane środki ochrony dróg oddechowych.
- Stosować atestowane środki ochrony oczu z osłonami bocznymi.
- Stosować rękawice ochronne.
- Używać obuwia wysokiego z podnoskami stalowymi i podeszwami przeciwpoślizgowymi.
- Używać zatwierdzonych ubrań roboczych lub podobnych dobrze dopasowanych ubrań z długimi rękawami i nogawkami.

Instrukcje bezpieczeństwa dotyczące konserwacji



OSTRZEŻENIE: Przed rozpoczęciem użytkowania produktu przeczytać następujące ostrzeżenia.

Bezpieczeństwo dotyczące hałasu



OSTRZEŻENIE: Przed rozpoczęciem użytkowania produktu przeczytać następujące ostrzeżenia.

- Wysoki poziom hałasu i długotrwałe narażenie na hałas mogą powodować utratę słuchu wywołaną hałasem.
- Aby ograniczyć poziom hałasu do minimum, należy przeprowadzać czynności konserwacyjne i obsługiwać produkt zgodnie z opisem zawartym w instrukcji obsługi.
- Podczas używania produktu stosować atestowane środki ochrony słuchu.
- Należy słuchać sygnałów ostrzegawczych i komunikatów podczas korzystania z ochronników słuchu. Po zatrzymaniu produktu należy zdjąć ochronniki słuchu, chyba że dla poziomu hałasu w miejscu pracy konieczne jest zastosowanie środków ochrony słuchu.

Środki ochrony osobistej



OSTRZEŻENIE: Przed rozpoczęciem użytkowania produktu przeczytać następujące ostrzeżenia.

- Podczas używania produktu należy zawsze mieć na sobie atestowane środki ochrony osobistej. Środki ochrony osobistej nie eliminują całkowicie ryzyka odniesienia obrażeń, natomiast ograniczają ich rozmiar w razie zaistnienia wypadku. Skorzystać z pomocy dealera przy wyborze odpowiednich środków ochrony osobistej.
- Regularnie sprawdzać stan środków ochrony osobistej.
- W przypadku nieprawidłowo lub nieregularnie przeprowadzanej konserwacji wzrasta ryzyko obrażeń oraz uszkodzenia produktu.
- Stosuj środki ochrony osobistej. Patrz *Środki ochrony osobistej na stronie 7*.
- Przed przystąpieniem do konserwacji należy wyczyścić urządzenie w celu usunięcia niebezpiecznych materiałów.
- Przed przystąpieniem do konserwacji należy odłączyć produkt od zasilania.
- Nie należy modyfikować maszyny. Modyfikacje produktu niezatwierdzone przez producenta mogą spowodować poważne obrażenia lub śmierć.
- Należy zawsze używać oryginalnych akcesoriów i części zamiennych. Niezatwierdzone przez producenta akcesoria i modyfikacje maszyny mogą spowodować poważne obrażenia lub śmierć.
- Wymień uszkodzone, zużyte lub zniszczone części.
- Konserwację należy przeprowadzać wyłącznie w sposób określony w instrukcji użytkownika. Zlecić autoryzowanemu warsztatowi obsługi technicznej wykonanie wszelkich czynności serwisowych.
- W przypadku konieczności wymiany przewodu zasilającego należy zwrócić się do producenta lub jego przedstawiciela, aby uniknąć zagrożenia bezpieczeństwa.
- Po zakończeniu konserwacji należy sprawdzić poziom wibracji w urządzeniu. Jeśli nie jest prawidłowy, należy skontaktować się z autoryzowanym centrum serwisowym.
- Należy dopilnować przeprowadzania regularnej konserwacji produktu przez autoryzowany serwis.

Przeznaczenie

Wstęp



OSTRZEŻENIE: Przed użyciem produktu należy zapoznać się z rozdziałem dotyczącym bezpieczeństwa.

Przed obsługą produktu

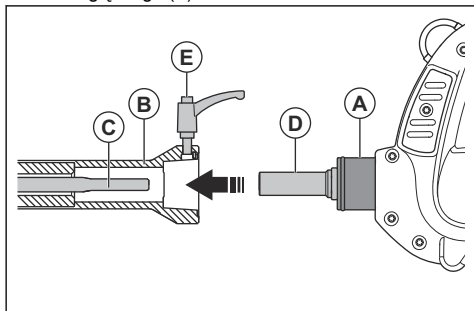
- Przed przystąpieniem do pracy należy dokładnie i ze zrozumieniem zapoznać się z treścią niniejszej instrukcji obsługi.
- Przeczytać instrukcję obsługi dostarczoną przez producenta silnika.
- Wykonywać regularne prace konserwacyjne. Patrz *Plan konserwacji na stronie 9.*

Podłączanie wibratora do betonu do jednostki napędowej



OSTRZEŻENIE: Nie należy podłączać wibratora do uruchomionej jednostki napędowej.

1. Umieścić sprzęgło jednostki napędowej (A) w złączu wałka giętkiego (B).



2. Obrócić złącze wałka giętkiego. Upewnić się, że kwadratowe złącze (C) wchodzi w kwadratowy otwór (D) w sprzęgle jednostki napędowej.
3. Dokręcić uchwyt zwalnający (E) na wałku giętym.

Uwaga: Po podniesieniu uchwytu zwalnającego można go swobodnie przesuwać, ale nie można go dokręcić ani poluzować. Po dociśnięciu i przekręceniu uchwytu zwalnającego można go dokręcić lub poluzować. Umożliwia to pełne dokręcenie uchwytu również wtedy, gdy jednostka napędowa uniemożliwia obrót uchwytu zwalnającego o 360°.

Zdejmowanie wibratora do betonu z jednostki napędowej

1. Poluzować uchwyt zwalnający na jednostce napędowej.
2. Zdemontować wałek giętki.

Uruchamianie produktu

1. Upewnić się, że wyłącznik jest ustawiony w pozycji „O”, czyli OFF (WYŁ).
2. Podłączyć urządzenie do odpowiedniego gniazdka elektrycznego.
3. Ustawić wyłącznik w pozycji „I”, czyli ON (WŁ).
4. Jeżeli głowica wibracyjna nie porusza się, należy uderzyć ją z boku, aby uruchomić drgania.

Obsługa produktu

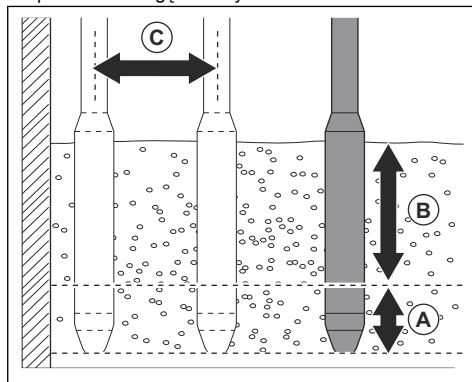


UWAGA: Nie należy zginać ani skręcać wałka giętkiego. Zginanie lub skręcanie zwiększa zużycie wałka giętkiego i skracają jego żywotność.

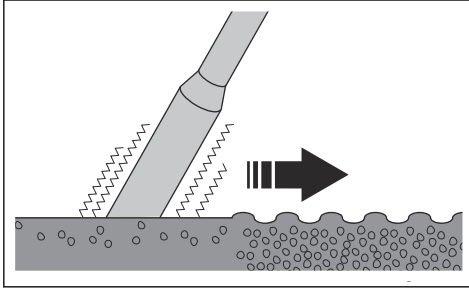


UWAGA: Nie należy rozprawdzać betonu za pomocą produktu.

1. Należy napełniać pojemniki równomiernymi warstwami betonu o grubości 30-50 cm/12-19 in (B).
2. Umieścić głowicę wibracyjną na głębokości około 15 cm / 6 in (A) tak, aby dotarła do najbliższej położonej dolnej warstwy betonu. W ten sposób uzyska się prawidłowo zagęszczony beton.



- Odczekać około 10-20 sekund, aż powierzchnia betonu wokół głowicy wibracyjnej będzie błyszcząca i nie będą pojawiać się na niej pęcherzyki powietrza.



- Należy powoli wysunąć głowicę wibracyjną z betonu tak, aby wypełnił on otwór powstały od głowicy.
- Umieścić głowicę wibracyjną w betonie w odległości 30-50 cm/12-19 in (C) od miejsca poprzedniego zagęszczania.
- Powtarzać czynności z punktu 4 i 5. Kontynuować, aż pęcherzyki powietrza zostaną całkowicie usunięte z powierzchni betonu.

Wyłączanie produktu

- Aby wyłączyć urządzenie, należy ustawić wyłącznik w pozycji „O”, czyli OFF (WYŁ).
- Odłączyć urządzenie od gniazdka elektrycznego.

Przegląd

Wstęp



OSTRZEŻENIE: Przed przystąpieniem do konserwacji produktu zapoznać się z rozdziałem dotyczącym bezpieczeństwa.

Plan konserwacji

* = Ogólna konserwacja wykonywana przez operatora. Zalecenia nie zostały zawarte w niniejszej instrukcji obsługi.

X = zalecenia są zawarte w niniejszej instrukcji obsługi.

Przegląd	Przed użytkowaniem, co 10h	Co 2 tygodnie, 100h	Co 5 tygodni, 250h
Wyczyszczenie maszyny	X		
Oczyścić żeberka chłodzące silnika.	*		
Upewnić się, że elementy sterujące mogą poruszać się płynnie.	*		
Sprawdzić komutator i membranę komutatora pod kątem uszkodzeń.		*	
Nasmarować wałek giętki.		X	
Sprawdzić szczotki węglowe. W przypadku zużycia lub uszkodzenia szczotek węglowych należy je wymienić.		X	
Wymienić szczotki węglowe.			X

Czyszczenie maszyny od zewnątrz



UWAGA: Nie używać myjek wysokociśnieniowych do czyszczenia urządzenia.

- Do czyszczenia produktu użyć bieżącej wody z węża.
- Po skończeniu pracy należy usunąć resztki betonu pozostałe na produkcie, zanim zastygnie.
- Usunąć smar i olej z uchwytu.

- Zdjąć wałek giętki z głowicy wibracyjnej.
- Wyciągnąć wałek wewnętrzny.
- Nasmarować wałek wewnętrzny. Upewnić się, że zastosowano odpowiednią ilość smaru właściwego typu. Patrz *Dane techniczne na stronie 13*.



UWAGA: Nie używać zbyt dużej ilości smaru. Zbyt duża ilość smaru może spowodować przeciążenie wibratora od betonu.

- Zmontować elementy w odwrotnej kolejności.
- Przed umieszczeniem głowicy wibracyjnej w betonie należy uruchomić wibrator na 2 minuty.

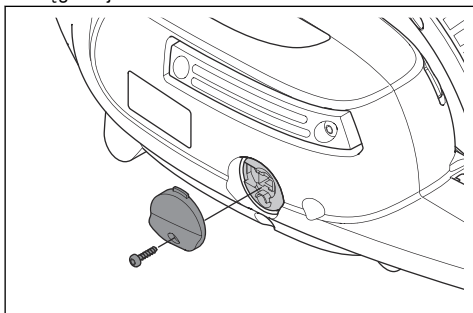
Smarowanie wałka wewnętrznego

- Odłączyć wałek giętki od jednostki napędowej.

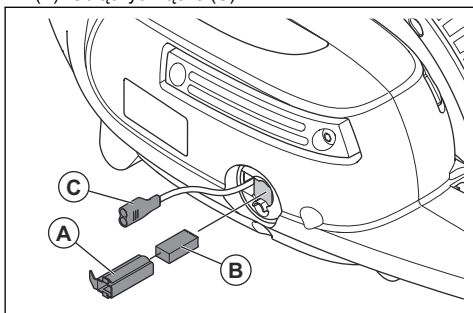
Sprawdzenie i wymiana szczotek węglowych.

Produkt jest wyposażony w 2 szczotki węglowe, po 1 z każdej strony.

1. Wykręcić śrubę i wymontować pokrywę szczotki węglowej.

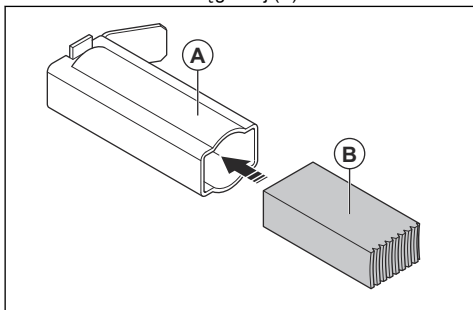


2. Za pomocą małego śrubokręta wymontować obudowę szczotki węglowej (A) i szczotkę węglową (B). Odlączyć złącze (C).

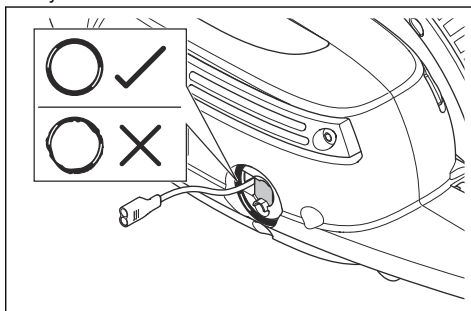


Uwaga: Należy upewnić się, że złącze znajduje się poza obudową urządzenia.

3. Sprawdzić szczotkę węglową. W przypadku zużycia lub uszkodzenia szczotki węglowej należy ją wymienić.
4. Całkowicie umieścić szczotkę węglową (B) w obudowie szczotki węglowej (A).



5. Sprawdzić pierścień O-ring. W przypadku zużycia lub uszkodzenia pierścienia O-ring należy go wymienić.

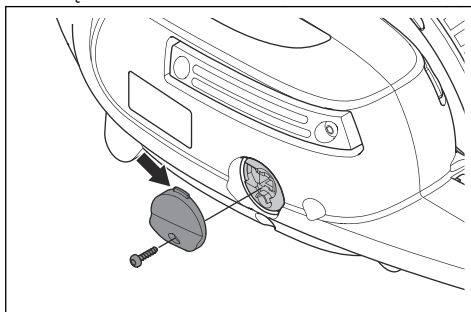


6. Sprawdzić, czy pierścień O-ring jest prawidłowo zamocowany.
7. Zamontować obudowę szczotki węglowej na produkcie.



UWAGA: Upewnić się, że szczotka węglowa jest prawidłowo zamontowana. Nieprawidłowy montaż szczotki węglowej może doprowadzić do uszkodzenia produktu.

8. Podłączyć złącze.
9. Zamontować obudowę szczotki węglowej tak, aby kołek znajdował się u góry, a następnie dokręcić śrubę.



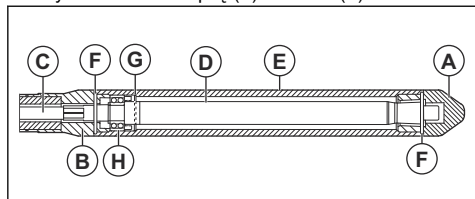
10. Powtórzyć procedurę, aby sprawdzić lub wymienić przeciwną szczotkę węglową.

Konserwacja wibratora do betonu

Konserwacja jest konieczna po każdych 500 godzinach pracy.

1. Umieścić głowicę wibratora w imadle do rur.

2. Wymontować zaślepkę (A) i trzonek (B).



Uwaga: Zarówno zaślepka, jak i trzonek mają gwint lewoskrętny.

3. Wymontować wałek giętki (C) z wałka głowicy wibracyjnej (D).

Uwaga: Wałek giętki i wałek głowicy wibracyjnej mają gwint prawoskrętny.

4. Wyciągnąć wałek głowicy wibracyjnej z przedniej części obudowy głowicy (E).
5. Wymienić pierścienie O-ring (F), tuleję uszczelniającą (G) i łożysko kulkowe (H).
- a) Nasmarować łożysko kulkowe przed zamontowaniem.
6. Oczyszczyć i nasmarować wałek giętki. Patrz *Smarowanie wałka wewnętrznego na stronie 9*.
7. Zmontować głowicę wibracyjną w odwrotnej kolejności.



UWAGA: Nie należy smarować obudowy głowicy wibracyjnej, wałka głowicy wibracyjnej ani zaślepki. Podczas montażu głowicy wibracyjnej elementy te muszą pozostać czyste i suche.

Rozwiązywanie problemów

Problem	Przyczyna	Rozwiązanie
Produkt nie uruchamia się.	Wtyczka nie jest podłączona.	Podłączyć wtyczkę do gniazda elektrycznego.
	Wyłącznik znajduje się w pozycji OFF (WYŁ).	Ustawić wyłącznik w pozycji ON (WŁ).
	Szczotki węglowe są zużyte.	Wymienić szczotki węglowe.
Wyłącznik nie działa prawidłowo.	W gniazdku elektrycznym nie ma zasilania.	Wymienić lub naprawić gniazdko elektryczne.
	W głowicy wibracyjnej występuje przeciążenie.	Wyciągnąć głowicę z betonu i włożyć z powrotem.
	Głowica wibracyjna jest zbyt gorąca, ponieważ pracuje zbyt długo poza betonem.	Wyciągnąć głowicę z betonu i poczekać, aż ostygnie. Głowica wibracyjna nie powinna pracować zbyt długo poza betonem.
Produkt zatrzymuje się.	Silnik elektryczny jest przeciążony, ponieważ na wałku giętym znajduje się zbyt dużo smaru.	Wymienić wentylator w autoryzowanym centrum serwisowym.
	Silnik elektryczny jest przeciążony, ponieważ moment obrotowy jest zbyt wysoki, a łożyska w głowicy wibracyjnej są zużyte.	Walek giętki nie może być pokryty większą ilością smaru niż 20 g/m.
Częstotliwość wibracji jest zbyt niska.	Zbyt duże tarcie w wałku giętym.	Wymienić łożyska w głowicy wibracyjnej.
	Łożyska głowicy wibracyjnej są zużyte.	Nasmarować wałek giętki w przewodzie elastycznym.
Częstotliwość wibracji jest zbyt niska.	Zbyt duże tarcie w wałku giętym.	Nasmarować wałek giętki w przewodzie elastycznym.

Problem	Przyczyna	Rozwiązanie
Urządzenie uruchamia się, ale głowica wibracyjna nie drga.	Łożyska w głowicy wibracyjnej są uszkodzone.	Wymienić łożyska głowicy wibracyjnej.
	Walek giętki jest uszkodzony.	Wymienić walek giętki.

Przechowywanie i utylizacja

Przechowywanie

- Przed odłożeniem maszyny na dłuższy okres należy wyczyścić produkt.
- Produkt przechowywać w suchym obszarze nie narażonym na przymrozki.
- Maszynę należy przechowywać w zamkniętym obszarze w celu uniemożliwienia dzieciom lub nieupoważnionym osobom uzyskania do niej dostępu.

Usuwanie urządzenia

- Przestrzegaj lokalnych wymogów dotyczących recyklingu oraz wszystkich innych obowiązujących przepisów.
- Gdy produkt nie jest już użytkowany, należy go odesłać do dealera lub oddać do punktu zajmującego się recyklingiem.

Dane techniczne

Dane techniczne

	AME 600
Napięcie, V, UE/USA	230/115
Fazy	1
Częstotliwość, Hz	50/60
Moc silnika, kW/KM	0,6/0,8 przy 3000 obr./min
Natężenie prądu, A, UE/USA	11/5,5
Stopień ochrony	IP44
Wymiary (dł. × szer. × wys.), mm	357 × 95 × 180
Długość przewodu, m/ft	5/16
Ważona efektywna wartość przyspieszenia, m/s ² /wartość niepewności (K) ¹	1,72/0,38
Masa robocza, kg/lbs	1,9/6,2
Poziom hałas	
Poziom ciśnienia akustycznego przy uchu operatora L _p dB(A) ²	82

	HA25-1	HA25-2	HA25-3	HA35-1	HA35-2	HA35-3	HA45-1	HA45-2
Średnica głowicy wibracyjnej, mm/in	26/1	26/1	26/1	36/1,4	36/1,4	36/1,4	45/1,8	45/1,8
Długość głowicy wibracyjnej, mm/in.	295/11,6	295/11,6	295/11,6	330/13	330/13	330/13	375/14,8	375/14,8
Długość osłony, m/ft	1/3,3	2/6,5	3/9,8	1/3,3	2/6,6	3/9,8	1/3,3	2/6,6
Całkowity ciężar, kg/lbs	2,8/6,2	4,0/8,8	5,2/11,5	4,4/9,7	6,0/13,2	7,6/16,8	5,9/13	7,5/16,6
Prędkość, obr./min	12000	12000	12000	12000	12000	12000	12000	12000

Smarowanie	
Typ	Ilość
SHELL HDX2 RETINAX lub odpowiednik	20 g/m

¹ Ważona efektywna wartość przyspieszenia zmierzona w wodzie z HA35-1 (m/s²), zgodnie z normą EN ISO 5349 i EN 500-4:2011.

² Poziom ciśnienia akustycznego L_p zgodny z normą EN ISO 11201, EN 500-4. Współczynnik niepewności K_{pA} 3,0 dB (A).

Deklaracja dotycząca emisji hałasu i drgań

Deklarowane wartości zostały uzyskane w badaniach laboratoryjnych zgodnie z podaną dyrektywą lub normami i można je porównać z deklarowanymi wartościami innych produktów testowanych zgodnie z tą samą dyrektywą lub normami. Deklarowane wartości nie

nadają się do stosowania w ocenach ryzyka, a wartości zmierzone w poszczególnych miejscach pracy mogą być wyższe. Rzeczywiste wartości narażenia i ryzyko wystąpienia szkód, jakie może odnieść użytkownik, są unikatowe i zależą od sposobu działania użytkownika, materiału użytego w produkcie, czasu ekspozycji, stanu fizycznego użytkownika oraz stanu produktu.

Serwis

Autoryzowane centrum serwisowe

Aby znaleźć najbliższe autoryzowane centrum serwisowe Husqvarna Construction Products, przejść na stronę www.husqvarnacp.com.

Deklaracja zgodności WE

Deklaracja zgodności WE

My, **Husqvarna AB**, SE-561 82 Huskvarna, Szwecja,
tel.: , , , deklarujemy z pełną odpowiedzialnością, że
produkt:

Opis	Wibrator do betonu
Marka	Husqvarna
Typ/model	AME 600 + HA25/35/45
Identyfikacja	Numery seryjne z roku 2019 i nowsze

spełnia wszystkie wymogi określone w odpowiednich
dyrektywach i przepisach UE:

Dyrektywa/przepis	Opis
2006/42/WE	„maszynowa”

oraz został zaprojektowany zgodnie z następującymi
zharmonizowanymi normami i specyfikacjami
technicznymi;

EN 60745-1:2009

EN 60745-2-12:2009

Partille, 2019-10-10



Martin Huber

Dyrektor ds. badań i rozwoju powierzchni betonowych i
podłóg

Husqvarna AB, Construction Division

Osoba odpowiedzialna za dokumentację techniczną



www.husqvarnacp.com

Oryginalne instrukcje

1142164-61



2020-02-25