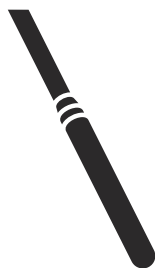




 **Husqvarna**<sup>®</sup>



**AME 600**

# TARTALOMJEGYZÉK

Bevezető.....	2	Tárolás és leselejtezés.....	11
Biztonság.....	3	Műszaki adatok.....	12
Üzemeltetés.....	7	Szervizelés.....	13
Karbantartás.....	9	EK megfelelőségi nyilatkozat.....	14
Hibaelhárítás.....	11		

## Bevezető

### Termékleírás

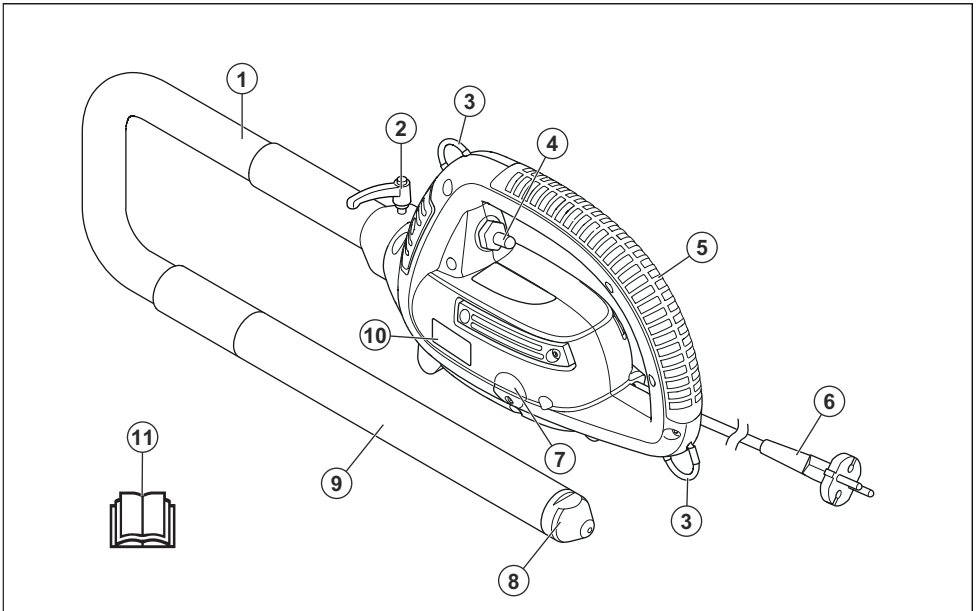
A termék egy beépített elektromos meghajtóegységgel ellátott betonvibrátor.

rezgetésére szolgál. Ne használja a terméket egyéb feladatokra.

### Rendeltetésszerű használat

A termék kizárólag professzionális használatra szolgál.  
A termék a HA betonvibrátorral együtt a beton

### A termék áttekintése



1. Hajlékony tengely
2. Kioldókar
3. Emelőgyűrűk
4. Főkapcsoló
5. Fogantyúkar
6. Tápcsatlakozó és -kábel
7. Szénkefe fedél

8. Zárósapka
9. Vibrátorfej
10. Meghajtóegység
11. Kezelői kézikönyv

## A termék szimbólumai



**FIGYELMEZTETÉS:** A termék veszélyes lehet a kezelőre és másokra, valamint a súlyos sérüléseket és halálukat okozhatja. Körültekintően járjon el, és megfelelően használja a terméket.



Olvassa el a használati utasítást, és a termék használatba vétele előtt mindenképpen legyen tisztában a benne foglaltakkal.



Használjon jóváhagyott védőkesztyűt.



Viseljen fülvédőt.



Kettős szigetelés.



A termék és a termék csomagolása nem minősül háztartási hulladéknak.

**IP44**

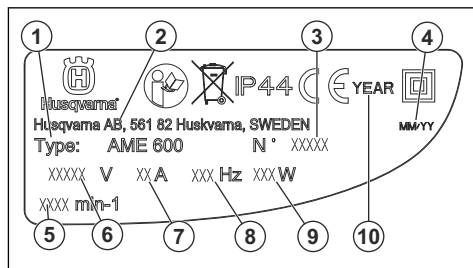
1 mm-nél nagyobb tárgyakkal, illetve bármilyen irányból érkező fröccsenő vízzel szembeni védelem.



Ez a termék megfelel a vonatkozó EK irányelveknek.

**Megjegyzés:** A terméken szereplő többi jel/címke egyes piacok specifikus vizsgáztatási követelményeire vonatkozik.

## Adattábla



1. Terméktípus
2. Gyártó
3. Termékszám
4. Gyártás hónapja/éve
5. Motor fordulatszám, ford./perc
6. Feszültség, V
7. Áramfelvétel, A
8. Frekvencia, Hz
9. Névleges teljesítmény
10. Gyártás éve

## Termékszavatosság

A termékszavatosságra vonatkozó jogszabályok értelmében nem vagyunk felelősek a termékeink által okozott károkért az alábbi esetekben:

- a termék javítását helytelenül végezték;
- a termék javítása nem a gyártótól származó vagy általa jóváhagyott alkatrészekkel történt;
- a terméket nem a gyártótól származó vagy általa jóváhagyott kiegészítővel szerelték fel;
- a termék javítását nem hivatalos szakszerviz vagy jóváhagyott egyéb szerviz végezte.

## Biztonság

### Biztonsági meghatározások

A figyelmeztetések, óvintézkedések és megjegyzések a használati utasítás kiemelten fontos részeire hívják fel a figyelmet.



**FIGYELMEZTETÉS:** Akkor használatos, ha a kézikönyv utasításainak be nem tartása esetén fennáll a kezelő vagy a közelben tartózkodók sérülésének vagy halálának veszélye.



**VIGYÁZAT:** Akkor használatos, ha a kézikönyv utasításainak be nem tartása esetén fennáll a vagyoni kár, illetve a termék vagy a környező terület károsodásának veszélye.

**Megjegyzés:** További információt biztosít az adott helyzetben szükséges tennivalókról.

## A motoros szerszámmal kapcsolatos általános biztonsági figyelmeztetések



**FIGYELMEZTETÉS:** Olvassa el a jelen szerszámgépre vonatkozó összes biztonsági utasítást, útmutatást, ábrát és specifikációt. A az alább felsorolt utasítások figyelmen kívül hagyása áramütést, tüzet és/vagy komoly sérülést okozhat.

**Megjegyzés:** Tegyen el minden figyelmeztetést és utasítást, mert a jövőben szüksége lehet rájuk. A „motoros szerszám” kifejezés a figyelmeztetésekben a hálózatról működő (vezetékes) motoros szerszámra vagy az akkumulátorról működő (vezeték nélküli) motoros szerszámra vonatkozik.

## A munkaterület biztonsága

- **Tartsa a munkaterületet tisztán és világítsa meg jól.** A zsúfolt vagy sötét területeken könnyen bekövetkeznek balesetek.
- **Ne működtesse a motoros szerszámot robbanásveszélyes környezetben, pl. gylúlékony folyadékok, gázok vagy por jelenlétében.** A motoros szerszám szikrát vethet, amely begyűjthatja a port vagy a kipárolgást.
- **Tartsa távol a gyermekeket és a szemlélődőket a motoros szerszám működtetése közben.** A figyelem elvonása miatt elvesztheti az uralmát a szerszám felett.

## Elektromos biztonság

- **A motoros szerszám dugaszának illeszkednie kell az aljzatba.** A dugón soha semmilyen átalakítást ne végezzen. Ne használjon adapter dugaszt a földelt motoros szerszámokhoz. Kiseb az áramütés veszélye, ha eredeti dugókat és hozzájuk illő aljzatokat használ.
- **Kerülje el az érintkezést a földelt felületekkel, pl. csövekkel, radiátorokkal, tűzhelyekkel és hűtőszekrényekkel.** Megnövekszik az áramütés veszélye, ha teste le van földelve.
- **Ne tegye ki a szerszámot esőnek, és ne tartsa azt nedves környezetben.** A szerszámba kerülő víz megnöveli az áramütés kockázatát.
- **Ne bánjon durván a kábellel.** A kábelt ne használja a motoros szerszám hordozására, húzására vagy a dugasz kihúzására. Tartsa távol a kábelt hőtől, olajtól, éles szélektől vagy mozgó alkatrészekről. A megsérült vagy összegabalyodott kábel megnöveli az áramütés kockázatát.
- **Ha kültérben használja a szerszámot, használjon kültéri használatra megfelelő hosszabbító kábelt.** A kültéri alkalmazáshoz megfelelő hosszabbító használata csökkenti az áramütés veszélyét.
- **Ha a szerszámgépet feltétlenül nedves helyen kell használni, alkalmazzon élettvedelmi relével (RCD)**

**védett tápellátást.** Az RCD használatával csökkenthető az áramütés kockázata.

## Személyes biztonság

- **Legyen elővigyázatos, figyeljen arra, amit csinál, és használja a józan eszt a motoros szerszám működtetése során.** Ne használja a motoros szerszámot, ha fáradt, vagy ha gyógyszer, gyógyszerkezelés vagy alkohol hatása alatt áll. A szerszám működése közben egy pillanatnyi figyelemkiesés súlyos személyi sérülést okozhat.
- **Használjon személyi védőfelszerelést.** Mindig használjon szemvédőt. A megfelelő környezetben a védőfelszerelések, például a pormaszk, a csúszásgátló védőcipő, a kemény fejtvédő és a fűlvédő használata csökkenti a személyi sérülések kockázatát.
- **Akadályozza meg a véletlen indítást.** Ellenőrizze, hogy a bekapcsológomb kikapcsolt állásban van-e, mielőtt csatlakoztatja az áramforrást és/vagy az akkumulátort, illetve felveszi vagy szállítja a szerszámot. Az ujjá kapcsolón tartásával vagy a bekapcsolt motoros szerszám áram alá helyezésével balesetet okozhat.
- **Távolítson el minden beállító kulcsot vagy csavarulkcsot, mielőtt bekapcsolná a motoros szerszámot.** A motoros szerszám forgó alkatrészéhez csatlakozó kulcs vagy más szerszám személyi sérülést okozhat.
- **Ne nyúljon át a gépen.** Mindig szilárdan álljon a talajon, és őrizze meg az egyensúlyát. Így jobban uralhatja a motoros szerszámot váratlan helyzetekben.
- **Öltözködjön megfelelően.** Ne viseljen ékszereket, rövidnadrágot, szandált, illetve ne legyen meztitáb. Tartsa távol a haját és ruházatát a mozgó alkatrészekről. A mozgó alkatrészek bekapathatják a laza ruhát, az ékszer vagy a hosszú hajat.
- **Ha a készülékhez csatlakoztatható porgyűjtő berendezés, akkor mindig csatlakoztassa és használja azt.** A porgyűjtő alkalmazása csökkenti a porral kapcsolatos veszélyeket.
- **A szerszámok rendszeres használatából adódó tapasztalata ne vezessen oda, hogy a terméket könnyelműen, a szerszámbiztonsági alapelvek figyelmen kívül hagyásával működteti.** Egy gondatlanul kivitelezett művelet akár egy századmásodperc alatt is súlyos sérüléshez vezethet.

## A motoros szerszám használata és karbantartása

- **Ne erőltesse a motoros szerszámot.** Használjon a feladathoz megfelelő motoros szerszámot. A megfelelő szerszámgép jobb és biztonságosabb munkát fog végezni azon a sebességen, amire tervezték.
- **Ne használja a motoros szerszámot, ha a kapcsoló nem kapcsolja ki vagy be.** A kapcsolóval nem

vezérelhető szerszámgépek veszélyesek és javítandók.

- **Húzza ki a dugaszt az áramforrásból és/vagy vegye ki az akkumulátort (amennyiben kivethető), ha bármilyen beállítást végez, kicseréli egy tartozékot vagy tárolja a motoros szerszámot.** Az ilyen megelőző biztonsági intézkedések csökkentik a motoros szerszám véletlen elindításának veszélyét.
- **A nem használt motoros szerszámot tartsa távol a gyermekektől, és ne engedje, hogy olyan személyek működtessék, akik nem ismerik a motoros szerszámot és ezeket az utasításokat.** A motoros szerszámok képzetlen felhasználók kezében veszélyt jelentenek.
- **Végezze el a szerszámgépek és tartozékok karbantartását. Ellenőrizze a mozgó alkatrészek hibás elhelyezkedését és rögzítését, az alkatrészek sérülését, és minden olyan állapotot, amely hatással lehet a szerszám működésére. Ha sérült, javítsa meg a motoros szerszámot használat előtt.** A rosszul karbantartott motoros szerszámok rengeteg balesetet okoznak.
- **Tartsa élesen és tisztán a vágószerszámokat.** A megfelelően karbantartott, éles vágószerszámok kevésbé hajlamosak a beszorulásra, és könnyebb uralni őket.
- **A szerszámot, a tartozékokat és az alkatrészeket stb. ezen utasításokkal összhangban használja, vegye figyelembe a munkakörülményeket és az elvégzendő feladatot.** Ha a szerszámgépet másféle tevékenységre használják, mint amire tervezték, veszélyes helyzet állhat elő.
- **A fogantyúkat és fogófelületeket tartsa szárazon, tisztán, olaj- és zsímentesen.** A csúszós fogantyúk és fogófelületek nem teszik lehetővé a szerszám biztonságos kezelését és irányítását váratlan helyzetekben.

## Szervizelés

- **A motoros szerszám szervizelését képzett szerelővel végeztesse el, aki kizárólag eredeti cserealkatrészeket használ.** Így fenntartható a motoros szerszám biztonsága.

## Általános biztonsági utasítások



**FIGYELMEZTETÉS:** A termék használata előtt olvassa el az alábbi figyelmeztetéseket.

- Ez a termék veszélyes szerszám, ha nem körültekintően járnak el a használata során, vagy nem megfelelőképpen használják. A gép a kezelő és mások súlyos sérülését és halálát okozhatja. A termék használata előtt mindenképpen olvassa el figyelmesen a jelen használati utasítás tartalmát.
- Tegyen el minden figyelmeztetést és utasítást.
- Minden vonatkozó törvénynek és előírásnak meg kell felelni.

- A gépkezelőnek és a gépkezelő munkaadójának ismernie kell a termék kezelésével kapcsolatos kockázatokat, és meg kell akadályozniuk őket.
- Senkinek ne engedélyezze a termék használatát, amíg figyelmesen el nem olvasta a használati utasítás tartalmát.
- Ne használja a terméket, ha nem kapott képzést a használatára. Ügyeljen arra, hogy minden kezelő képzésben részesüljön.
- A terméket gyermekek nem használhatják.
- Kizárólag jóváhagyott személyek számára engedélyezze a termék használatát.
- A kezelő tartozik felelősséggel az olyan balesetekért, amelyek más személyekkel vagy vagyontárgyaikkal történnek.
- Ne használja a terméket, ha fáradt, beteg, illetve alkoholt, drog vagy gyógyszer hatása alatt áll.
- Mindig megfontoltan és előrelátóan cselekedjen.
- A termék működés közben elektromágneses mezőt hoz létre. Ez bizonyos körülmények esetén hatással lehet az aktív vagy passzív orvosi implantátumokra. A súlyos sérülések és a halál kockázatának csökkentése érdekében azt javasoljuk, hogy az orvosi implantátumot használó személyek a termék alkalmazása előtt kérjék ki az orvosuk vagy az orvosi implantátum gyártójának tanácsát.
- Tartsa tisztán a terméket. Ügyeljen arra, hogy a jelek és címkék jól olvashatók legyenek.
- Ne használja a terméket, ha hibás.
- Ne végezzen módosításokat a terméken.
- Ne működtesse a terméket, ha előfordulhat, hogy más személyek módosításokat végeztek a terméken.

## Biztonsági utasítások az üzemeltetéshez



**FIGYELMEZTETÉS:** A termék használata előtt olvassa el az alábbi figyelmeztetéseket.

- Mindenképpen legyen tisztában azzal, hogy vészhelyzet esetén hogyan kell gyorsan leállítani a terméket.
- A kezelőnek megfelelő fizikai erővel kell rendelkeznie a termék biztonságos működtetéséhez.
- Használjon személyi védőfelszerelést. Lásd: *Személyi védőfelszerelés 7. oldalon.*
- Győződjön meg arról, hogy csak illetékes személyek tartózkodnak a munkavégzési területen.
- Tartsa tisztán és megfelelő fényviszonyok között a munkavégzési területet.
- A gép működtetése során ügyeljen a biztonságos, stabil testtartásra.
- Ügyeljen arra, hogy a termék ne hagyja magasról leeshessen.
- Győződjön meg arról, hogy a fogantyún nincs zsír vagy olaj.

- Ne használja a terméket tűz- vagy robbanásveszélyes területeken.
- A termék nagy sebességgel tárgyakat repíthet szét. Ügyeljen arra, hogy a munkaterületen tartózkodó személyek jóváhagyott személyi biztonsági felszerelést viseljenek. Távolítsa el a mozdítható tárgyakat a munkaterületről.
- Mielőtt magára hagyná a terméket, állítsa le és válassza le az áramforrásról.
- Ügyeljen arra, hogy a hálózati feszültség megegyezzen a termék adattábláján szereplő feszültség értékével.
- Ügyeljen, nehogy ruházat, hosszú haj vagy lelógó ékszerek kerüljenek a mozgó alkatrészek közé.
- Ne üljön rá a termékre.
- Ne üsse meg a terméket.
- Ügyeljen arra, nehogy Ön vagy mások a munkaterületen felbukhassanak a kábelekben, tömlőkben vagy tengelyekben.
- A termék működtetése előtt derítse ki, hogy vannak-e elrejtett vezetékek, elektromos kábelek vagy egyéb áramforrások a területen. A terméket csak akkor működtesse, ha megbizonyosodott arról, hogy a munkaterület biztonságos.

- A termék fel van szerelve egy rezgéscsillapító rendszerrel, amely csökkenti a fogantyúból a kezelőbe jutó rezgéseket. Hagyja, hogy a termék Ön helyett dolgozzon. Ne nyomja erővel a terméket. Tartsa szorosan a terméket a fogantyúknál fogva, de ügyeljen arra, hogy ÖN irányítsa és biztonságos módon működtesse a terméket. Ne nyomja bele a szükségesnél nagyobb mértékben a fogantyúkat a végűtközökhöz.
- Kizárólag a fogantyún vagy a fogantyúkon tartsa a kezét. Minden más testrészét tartsa a terméktől távol.
- Ha hirtelen erős rezgést érez, azonnal állítsa le a terméket. Ne folytassa a gép működtetését, amíg meg nem szüntette a felerősödött rezgés okát.

## Porvédelem



**FIGYELMEZTETÉS:** A termék használata előtt olvassa el az alábbi figyelmeztetéseket.

- A termék működtetése során por juthat a levegőbe. A por súlyos sérülést és maradandó egészségügyi problémákat okozhat. A szilícium-dioxid port számos hatóság károsnak minősít. Az ilyen egészségügyi problémákra jelentenek példát az alábbiak:

- Halálos tüdőbetegségek, pl. krónikus bronchitis, szilíkiózis és tüdőfibrozis.
- Rák
- Születési rendellenességek
- Bőrgyulladás

- A levegőbe, valamint a berendezésre, felületekre, ruházatra és testrészekre jutó por és gőzök mennyiségének csökkentése érdekében használjon megfelelő felszerelést. A megfelelő intézkedésekre jelentenek példák a por megkötésére szolgáló porgyűjtő rendszerek és vízpermetés. A lehetséges esetekben a kialakulási helyén csökkentse a por mennyiségét. Ügyeljen arra, hogy a berendezés megfelelően legyen felszerelve, és hogy biztosított legyen a rendszer karbantartása.
- Használjon jóváhagyott légzésvédőt. Ügyeljen arra, hogy a légzésvédő készülék a munkavégzési területen jelen lévő veszélyes anyagoknak megfelelő legyen.
- Ügyeljen arra, hogy a munkavégzési területen megfelelő legyen a légáramlás.
- A lehetséges esetekben olyan helyre irányítsa a termék kipufogóját, ahol nem kerül miatta por a levegőbe.

## Zajvédelem



**FIGYELMEZTETÉS:** A termék használata előtt olvassa el az alábbi figyelmeztetéseket.

- A magas zajszintek és a hosszú távú zajártalom halláskárosodást okozhat.

## Rezgéssel kapcsolatos biztonsági tudnivalók



**FIGYELMEZTETÉS:** A termék használata előtt olvassa el az alábbi figyelmeztetéseket.

- A termék működtetése során rezgések jutnak a termékből a gépkezelőbe. A termék rendszeres és gyakori működtetése a gépkezelő sérüléseit okozhatja, vagy súlyosbíthatja a sérüléseket. Sérülések érhetik az ujjakat, a kézfejet, a csuklót, a kart, a vállat és/vagy az idegeket és más testrészek vérellátását. A sérülések súlyos elesettséget és/vagy maradandó károsodást okozhatnak, és hetek, hónapok vagy évek elteltével fokozódhatnak. A lehetséges sérülések magukban foglalják a keringési rendszer, az idegrendszer, az ízületek és egyéb testrészek károsodását.
- A tünetek a termék működtetése során és máskor egyaránt jelentkezhetnek. Ha tüneteket észlel, és folytatja a termék működtetését, akkor a tünetek súlyosbodhatnak vagy állandósulhatnak. Ha az alábbi vagy egyéb tünetek jelentkeznek, kérjen orvosi segítséget:
  - Zsibbadás, érzéskiesés, bizsergés, szúró érzés, fájdalom, égő érzés, lüktetés, merevség, ügyetlenség, erőtlenség, a bőr színének vagy felületének megváltozása.
- A tünetek hideg hőmérséklet esetén erősödhetnek. Ha a terméket hideg környezetben működteti, viseljen meleg ruházatot, és tartsa melegen a kezét.
- A helyes rezgésszint fenntartása érdekében a termék karbantartását és működtetését a használati utasításban foglaltaknak megfelelően végezze.

- A zajszint minimális szinten tartása érdekében a termék karbantartását és működtetését a használati utasításban foglaltaknak megfelelően végezze.
- A termék használatakor viseljen jóváhagyott hallásvédőt.
- Hallásvédő használata közben is figyeljen a veszélyjelzésekre és a kiáltásokra. A termék leállítása esetén távolítsa el a hallásvédőt, kivéve, ha a munkavégzési terület zajszintje szükségessé teszi a hallásvédő használatát.

## Személyi védőfelszerelés



**FIGYELMEZTETÉS:** A termék használata előtt olvassa el az alábbi figyelmeztetéseket.

- Amikor a terméket használja, mindig viseljen jóváhagyott személyi védőfelszerelést. A személyi védőfelszerelés nem küszöböli ki teljes mértékben a sérülés kockázatát, de csökkenti a sérülés mértékét, ha bekövetkezik a baleset. A megfelelő személyi védőfelszerelés kiválasztásában kérje az illetékes kereskedő segítségét.
- Rendszeresen ellenőrizze a személyi védőfelszerelés állapotát.
- Használjon jóváhagyott védősisakot.
- Használjon jóváhagyott fülvédőt.
- Használjon jóváhagyott légzésvédőt.
- Használjon jóváhagyott, oldalsó elemekkel ellátott szemvédőt.
- Használjon védőkesztyűt.
- Használjon acéllemez lábujjvédővel és csúszásgátló talppal ellátott védőbakancsot.
- Használjon jóváhagyott munkavédelmi ruházatot vagy azzal egyenértékű, testhezálló ruházatot, azaz hosszú ujjú és szárú ruhadarabokat.

## Biztonsági utasítások a karbantartáshoz



**FIGYELMEZTETÉS:** A termék használata előtt olvassa el az alábbi figyelmeztetéseket.

- Ha a karbantartást nem megfelelően és rendszeresen végezték el, nő a termék sérülésének és károsodásának kockázata.
- Használjon személyi védőfelszerelést. Lásd: *Személyi védőfelszerelés* 7. oldalon.
- A karbantartás elvégzése előtt tisztítsa meg a terméket a veszélyes anyagok eltávolítása érdekében.
- Karbantartás előtt válassza le a terméket az áramforrásról.
- Ne végezzen módosításokat a terméken. A gyártó által nem jóváhagyott módosítások súlyos sérülést vagy halált okozhatnak.
- Mindig eredeti tartozékokat és pótalkatrészeket használjon. A gyártó által nem jóváhagyott tartozékok és pótalkatrészek súlyos sérülést vagy halált okozhatnak.
- A sérült, kopott vagy törött alkatrészt cserélje ki.
- Csak a használati utasításban megadott karbantartást végezze el. Minden egyéb szervizelési munkát hagyjon egy hivatalos szervizműhelyre.
- Ha ki kell cserélni a tápkábelt, a veszélyek elkerülése érdekében forduljon a gyártóhoz vagy a gyártó képviselőjéhez.
- Karbantartás után ellenőrizze a termék rezgésszintjét. Ha nem megfelelő, forduljon egy hivatalos szervizközpontozhoz.
- A termék rendszeres szervizelését hivatalos szervizműhellyel kell elvégeztetni.

## Üzemeltetés

### Bevezető



**FIGYELMEZTETÉS:** A termék használata előtt figyelmesen olvassa el a biztonságról szóló fejezetet.

### A termék működtetése előtti teendők

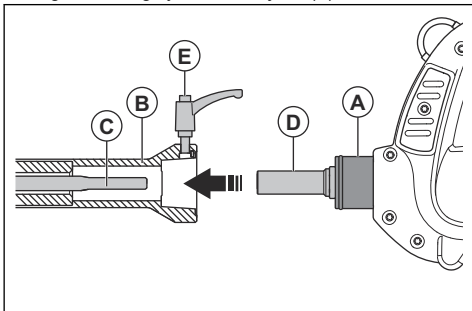
- Olvassa el figyelmesen a használati utasítást, és győződjön meg róla, hogy megértette azt.
- Olvassa el a motorhoz tartozó, a motor gyártója által mellékelte kézikönyvet.
- Végezze el a napi karbantartást. Lásd: *Karbantartási terv* 9. oldalon.

### A vibrátor csatlakoztatása a meghajtóegységhez



**FIGYELMEZTETÉS:** Ne csatlakoztassa a vibrátort a meghajtóegységhez, ha az be van kapcsolva.

1. Illesse a meghajtóegység csatlakozóját (A) a rugalmas tengely csatlakozójába (B).



2. Forgassa el a rugalmas tengely csatlakozóját. Ügyeljen arra, hogy a négyzetletű csatlakozó (C) a meghajtóegység csatlakozójának négyzetletű furatába (D) kerüljön.
3. Húzza meg a rugalmas tengelyen található kioldókart (E).

**Megjegyzés:** A kioldókar kihúzásakor az szabadon mozgatható, ilyenkor nem lehet sem meghúzni, sem kioldani. A kioldókar lenyomásakor, azt elfordítva meghúzható, illetve kioldható. Ily módon a kar akkor is teljesen meghúzható, ha a meghajtóegység miatt nem lehet 360°-ban körbeforgatni.

## A betonvibrátor leválasztása a meghajtóegységről

1. Lazítsa meg a meghajtóegységen található kioldókart.
2. Távolítsa el a rugalmas tengelyt.

## A termék elindítása

1. Győződjön meg arról, hogy a főkapcsoló „O”, azaz KI állásban legyen.
2. Csatlakoztassa a terméket egy megfelelő hálózati aljzathoz.
3. Állítsa a főkapcsolót „I”, azaz BE állásba.
4. Ha a vibrátorfej nem kezd el rezegne, üsse meg a vibrátorfej oldalát.

## A termék működtetése

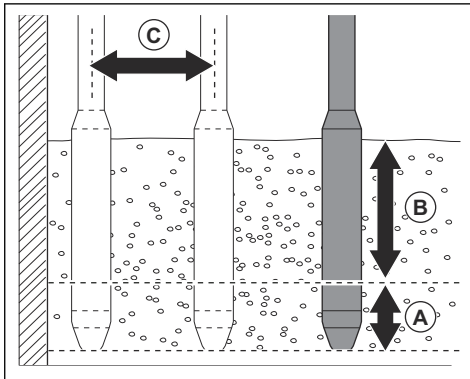


**VIGYÁZAT:** A rugalmas tengelyt ne hajlítsa meg szűk ívben és ne hurkolja össze. A szűk ívű meghajlítások és hurkok a rugalmas tengely elhasználódását okozzák, és így módon csökkentik annak élettartamát.

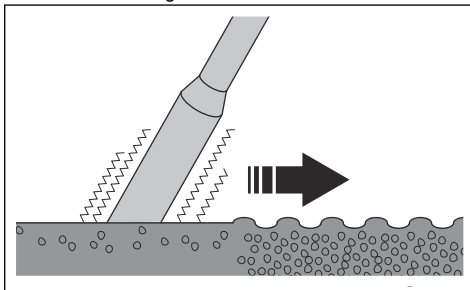


**VIGYÁZAT:** A terméket ne használja a beton oldalra tolására.

1. Egyenletes vastagságú rétegekben (30–50 cm/12–19 hüv.) oszlassa el a betont (B).
2. Kb. 15 cm/6 hüv. (A) mélységig engedje a vibrátorfejet a legfelső betonrétegbe. Ez elegendő ahhoz, hogy a beton megfelelően elkeveredjen.



3. Várjon kb. 10–20 másodpercet, amíg a vibrátorfej körüli felület fényessé nem válik, és nem távozik belőle több levegőbuborék.



4. Lassan húzza ki a vibrátorfejet a betonból, hogy a beton kitölthesse a vibrátorfej után maradt lyukat.
5. Helyezze a vibrátorfejet ismét a betonba, az előző helytől kb. 30–50 cm/12–19 hüv. távolságra (C).
6. Ismételgesse a 4. és 5. lépéseket. Addig folytassa ezt a műveletet, amíg minden levegőbuborék el nem távozik a betonból.

## A termék leállítása

1. A termék leállításához állítsa a főkapcsolót „O”, azaz KI állásba.
2. Válassza le a terméket a hálózati aljzatról.



# Karbantartás

## Bevezető



**FIGYELMEZTETÉS:** A termék karbantartása előtt olvassa el és értelmezze a biztonsággal foglalkozó fejezetet.

## Karbantartási terv

\* = Kezelő által végzett általános karbantartás. Az utasítások nem szerepelnek ebben a használati utasításban.

X = Az utasítások szerepelnek ebben a használati utasításban.

Karbantartás	Használat előtt, 10üzemóránként	Kéthetente, 100üzemóránként	Ötötente, 250üzemóránként
Tisztítsa meg a terméket.	X		
Tisztítsa meg a motor hűtőbordáit.	*		
Ellenőrizze, hogy a kezelőszervek könnyedén mozgathatók-e.	*		
Ellenőrizze a kommutátor és a kommutátormembrán épességét.		*	
Kenje meg a rugalmas tengelyt.		X	
Ellenőrizze a szénkeféket. Cserélje ki a szénkeféket, ha azok kopottak vagy sérültek.		X	
Cserélje ki a szénkeféket.			X

## A termék tisztítása



**VIGYÁZAT:** Ne használjon nagynyomású tisztítóberendezést a termék tisztításához.

- A termék tisztításához tömlőből folyó vizet használjon.
- Minden használatot követően távolítsa el a betont a termék felületéről, mielőtt az megkeményedne.
- Távolítsa el a fogantyún lévő olajat és zsírt.

## A belső tengely kenése

1. Válassza le a rugalmas tengelyt a meghajtóegységről.
2. Távolítsa el a rugalmas tengelyt a vibrátorfejről.
3. Húzza ki a belső tengelyt.
4. Kenje meg a belső tengelyt. Ügyeljen arra, hogy megfelelő mennyiségű és típusú zsírt használjon. Lásd: *Műszaki adatok 12. oldalon.*



**VIGYÁZAT:** Ne használjon túl sok zsírt. A túl sok zsírtól a betonvibrátor túlterhelődhet.

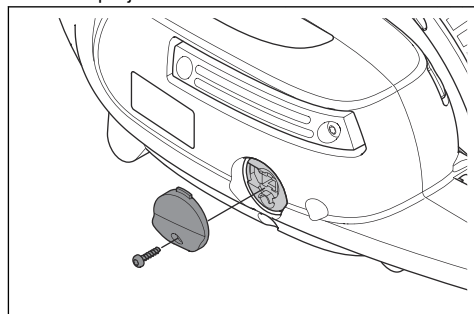
5. Az alkatrészeket fordított sorrendben szerelje össze.

6. Működtesse 2 percig a betonvibrátort, mielőtt a vibrátorfejet a betonba merítené.

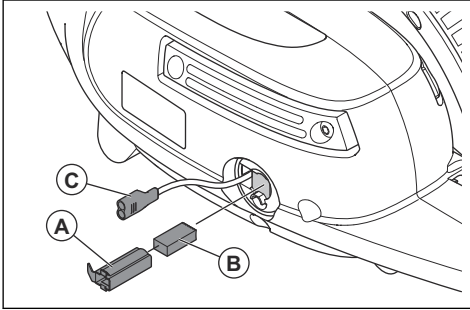
## A szénkefék ellenőrzése és cseréje

A termékben 2 szénkefe található, 1-1 mindkét oldalon.

1. Távolítsa el a csavart, majd a szénkefe védősapkáját.

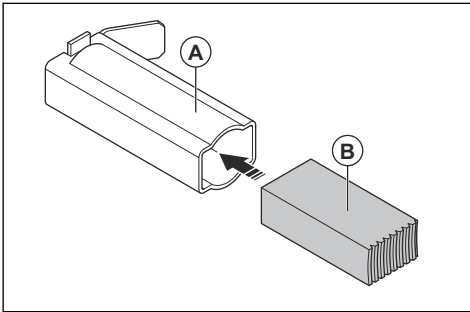


2. Egy kisméretű csavarhúzóval távolítsa el a szénkefe-házat (A) és a szénkefét (B). Válassza le a csatlakozót (C).

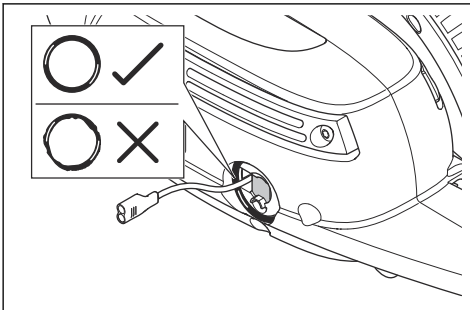


**Megjegyzés:** A csatlakozót lógassa ki a termékből.

3. Ellenőrizze a szénkefét. Cserélje ki, ha az kopott vagy sérült.
4. Helyezze be teljesen a szénkefét (B) a szénkefe-házba (A).



5. Vizsgálja meg az O-gyűrűt. Cserélje ki, ha az kopott vagy sérült.



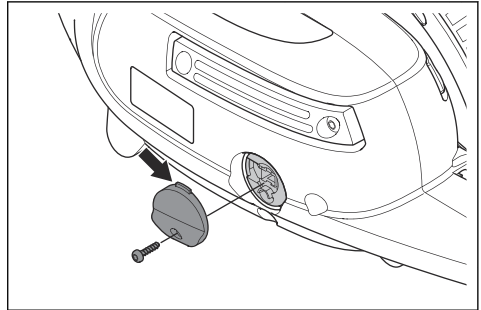
6. Ügyeljen arra, hogy az O-gyűrű megfelelően legyen behelyezve.
7. Helyezze a szénkefe-házat a termékbe.



**VIGYÁZAT:** Ügyeljen arra, hogy szénkefe megfelelően legyen beszerelve. Ha a szénkefe nem

megfelelően van beszerelve, az a termék károsodásához vezethet.

8. Csatlakoztassa a csatlakozót.
9. Helyezze vissza a szénkefe védősapkáját úgy, hogy a nyelve felfelé álljon, majd tekerje be a csavart.

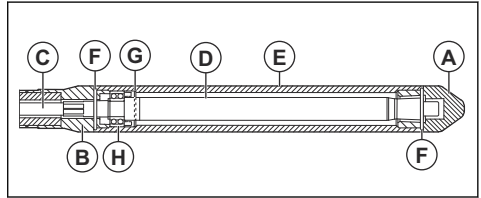


10. A másik oldalon található szénkefe ellenőrzéséhez vagy cseréjéhez ismételje meg az eljárást.

## A betonvibrátor karbantartása

A terméket 500 üzemóránként karban kell tartani.

1. Helyezze a vibrátorfejet egy csősatuba.
2. Távolítsa el a zárósapkát (A) és a tengelyvéget (B).



**Megjegyzés:** A zárósapka és a tengelyvég balmenetes.

3. Távolítsa el a rugalmas tengelyt (C) a vibrátorfej tengelyéről (D).

**Megjegyzés:** A rugalmas tengely és a vibrátorfej tengelye jobbménetes.

4. Távolítsa el a vibrátorfej tengelyét a vibrátorfej-ház (E) elejéről.
5. Cserélje ki az O-gyűrűket (F), a tömítőhüvelyt (G) és a golyóscsapágyat (H).
  - a) Beszerelés előtt kenje meg a golyóscsapágyat.
6. Tisztítsa és kenje meg a rugalmas tengelyt. Lásd: *A belső tengely kenése 9. oldalon.*
7. A vibrátorfej összeszereléséhez a lépéseket fordított sorrendben végezze el.



**VIGYÁZAT:** Ne a kenje meg a vibrátorfej-házat, a vibrátorfej tengelyét, illetve a zárósapkát. Ezeknek a részeknek a vibrátorfej

## Hibaelhárítás

Probléma	Ok	Megoldás
A termék nem indul.	A tápcsatlakozó nincs csatlakoztatva.	Csatlakoztassa a tápcsatlakozót egy hálózati aljzathoz.
	A főkapcsoló KI állásban van.	Állítsa a főkapcsolót BE állásba.
	A szénkefék elkoptak.	Cserélje ki a szénkeféket.
	Nincs áram a hálózati aljzatban.	Javítsa meg a hálózati aljzatot vagy használjon másikat.
A főkapcsoló nem működik megfelelően.	A vibrátorfej túlterhelődött.	Emelje ki a vibrátorfejet a betonból, majd engedje vissza.
	A vibrátorfej túl forró, mert túl hosszú ideig rezgette a betonból kiemelve.	Emelje ki a vibrátorfejet a betonból és hagyja lehűlni. Ne működtesse a vibrátorfejet hosszú ideig a betonból kiemelve.
	Az elektromos motor túlmelegedett, mert a ventilátora elromlott.	Cseréltesse ki a ventilátort egy hivatalos szervizközpontban.
A termék leáll.	Az elektromos motor túlterhelődött, mivel túl sok zsír került a rugalmas tengelyre.	A rugalmas tengelyre maximum 20 g/m zsírt vigyen fel.
	Az elektromos motor túlterhelődött, mivel a nyomaték túl magas volt, a vibrátorfejben lévő csapágyak pedig elkoptak.	Cserélje ki a vibrátorfejben található csapágyakat.
A rugalmas tengely túlmelegedett.	A rugalmas tengelyen belül túl nagy a súrlódás.	Kenje meg a rugalmas tengelyt a tömlőben.
A rezgés frekvenciája túl alacsony.	A vibrátorfej csapágyai elkoptak.	Cserélje ki a vibrátorfejben található csapágyakat.
	A rugalmas tengelyen belül túl nagy a súrlódás.	Kenje meg a rugalmas tengelyt a tömlőben.
A termék bekapcsolódik, de a vibrátorfej nem rezeg.	A vibrátorfej csapágyai eltörtek.	Cserélje ki a vibrátorfejben található csapágyakat.
	A rugalmas tengely eltört.	Cserélje ki a rugalmas tengelyt.

## Tárolás és leselejtezés

### Tárolás

- Tárolás előtt tisztítsa meg a terméket.
- Tartsa a terméket száraz és fagymentes helyen.
- Tartsa a terméket zárható helyen, ahol gyermek vagy jogosulatlan személy nem férhet hozzá.

### A termék ártalmatlanítása

- Kövesse a helyi újrahasznosítási előírásokat és a vonatkozó szabályozásokat.
- A már nem használt terméket küldje vissza a kereskedőhöz, vagy adja le egy újrahasznosítási ponton.

## Műszaki adatok

### Műszaki adatok

	<b>AME 600</b>
Feszültség, V, EU/US	230/115
Fázisok száma	1
Frekvencia, Hz	50/60
Motorteljesítmény, kW/LE	0,6/0,8 3000 ford./perc mellett
Áramerősség, A, EU/US	11/5,5
Védelem	IP44
Méret (H x Sz x M), mm	357x95x180
Kábelhossz, m/láb	5/16
Súlyozott tényleges gyorsulás, m/s <sup>2</sup> /Pontatlanság (K) <sup>1</sup>	1,72/0,38
Üzemi tömeg, kg/font	1,9/6,2
<b>Zajkibocsátás</b>	
Hangnyomásszint L <sub>p</sub> a kezelő fülénél, dB(A) <sup>2</sup>	82

	HA25-1	HA25-2	HA25-3	HA35-1	HA35-2	HA35-3	HA45-1	HA45-2
Vibrátorfej átmérője, mm/hüv.	26/1	26/1	26/1	36/1,4	36/1,4	36/1,4	45/1,8	45/1,8
Vibrátorfej hosszúsága, mm/hüv.	295/11,6	295/11,6	295/11,6	330/13	330/13	330/13	375/14,8	375/14,8
Hüvely hosszúsága, m/láb	1/3,3	2/6,5	3/9,8	1/3,3	2/6,6	3/9,8	1/3,3	2/6,6
Teljes tömeg, kg/font	2,8/6,2	4,0/8,8	5,2/11,5	4,4/9,7	6,0/13,2	7,6/16,8	5,9/13	7,5/16,6
Fordulatszám, ford./perc	12000	12000	12000	12000	12000	12000	12000	12000

<b>Kenés</b>	
<b>Típus</b>	<b>Mennyiség</b>
SHELL HDX2 RETINAX vagy ezzel egyenértékű	20 g/m

<sup>1</sup> Súlyozott tényleges gyorsulás vízben mérve HA35-1-gyel (m/s<sup>2</sup>), EN ISO 5349 és EN 500-4:2011 alapján.

<sup>2</sup> Hangnyomásszint az EN ISO 11201 és EN 500-4 alapján, p<sub>r</sub> Pontatlanság K<sub>pA</sub> 3,0 dB (A).

## Zajra és rezgésre vonatkozó nyilatkozat

A nyilatkozatban szereplő értékeket laboratóriumi tesztelés keretében állapították meg az említett irányelvek vagy szabványok figyelembevételével, és alkalmasak összevetésre más olyan termékek nyilatkozatban szereplő értékeivel, amelyeket ugyanezen irányelvek vagy szabványok figyelembevételével teszteltek. Ezek a nyilatkozatban

szereplő értékek nem használhatók kockázatértékelési célokra, és az adott munkavégzési területeken mért értékek magasabbak lehetnek. A tényleges kitettségi értékek és az egyéni felhasználókra vonatkozó sérülési kockázatok egyediak, és függenek attól, hogy milyen a felhasználók munkavégzési stílusa, hogy milyen anyagban használják a terméket, valamint hogy milyen hosszú a felhasználó expozíciós ideje, milyen a fizikai állapota, és milyen állapotban van a termék.

---

## Szervizelés

---

### Jóváhagyott szervizközpont

A legközelebbi, a Husqvarna Construction Products által jóváhagyott szervizközpont megkereséséhez látogasson el a következő weboldalra: [www.husqvarnacp.com](http://www.husqvarnacp.com).

# EK megfelelési nyilatkozat

## EK megfelelési nyilatkozat

A **Husqvarna AB**, SE-561 82 Huskvarna, Svédország  
(tel.: +46-36-146500), a saját felelősségére kijelenti,  
hogy a termék:

<b>Leírás</b>	<b>Betonvibrátor</b>
<b>Márka</b>	Husqvarna
<b>Típus/modell</b>	AME 600  +  HA25/35/45
<b>Megjelölés</b>	2019-as és újabb sorozatszámok

teljes mértékben megfelel a következő EU-  
irányelveknek és rendeleteknek:

<b>Irányelv/rendelet</b>	<b>Leírás</b>
2006/42/EK	„gépre vonatkozó”

valamint hogy az alábbi harmonizált szabványok és/  
vagy műszaki előírások kerültek alkalmazásra;

EN 60745-1:2009

EN 60745-2-12:2009

Partille, 2019-10-10



Martin Huber

K+F igazgató, Betonfelületek és -padlók

Husqvarna AB, Építőipari részleg

A műszaki dokumentációk felelőse





[www.husqvarnacp.com](http://www.husqvarnacp.com)

Eredeti útmutatás

1142164-58



2020-02-25