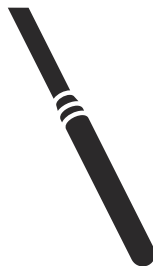




 **Husqvarna**[®]



AME 600

Obsah

Úvod.....	2	Skladování a likvidace.....	11
Bezpečnost.....	3	Technické údaje.....	12
Provoz.....	7	Servis.....	13
Údržba.....	8	ES Prohlášení o shodě.....	14
Odstraňování problémů.....	11		

Úvod

Popis výrobku

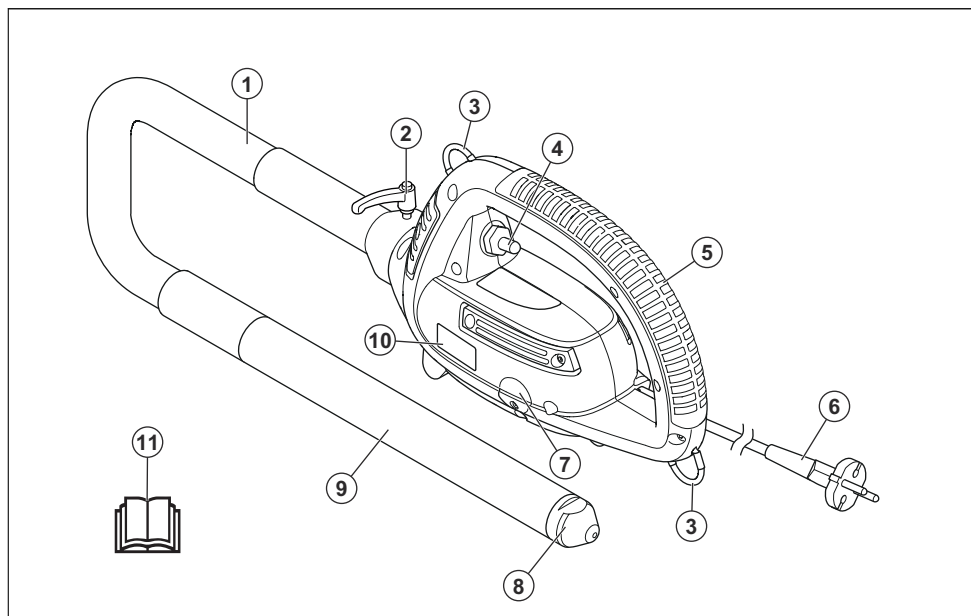
Výrobek je vibrační zařízení na beton s vestavěnou elektrickou pohonnou jednotkou.

beton HA k vibraci betonu. K jiným činnostem výrobek nepoužívejte.

Zamýšlené použití

Výrobek je určen pouze pro profesionální provoz.
Výrobek se používá společně s vibračním zařízením na

Popis výrobku



- | | |
|------------------------------|-----------------------|
| 1. Flexibilní hřídel | 8. Koncový kryt |
| 2. Uvolňovací rukojeť | 9. Hlava vibrátoru |
| 3. Zvedací oka | 10. Pohonná jednotka |
| 4. Vypínač | 11. Návod k používání |
| 5. Rukojeť | |
| 6. Napájecí zástrčka a kabel | |
| 7. Kryt uhlíkového kartáčku | |

Symbole na výrobku



VAROVÁNÍ: Tento výrobek může být nebezpečný a způsobit obsluhu či dalším osobám vážné zranění. Buďte opatrní a výrobek používejte správně.



Pečlivě si prostudujte návod a před tím, než tento výrobek budete používat, se ujistěte o tom, že pokynům rozumíte.



Používejte schválené ochranné rukavice.



Vždy používejte ochranu sluchu.



Dvojitá izolace.



Výrobek ani obal výrobku nelze zlikvidovat jako domácí odpad.

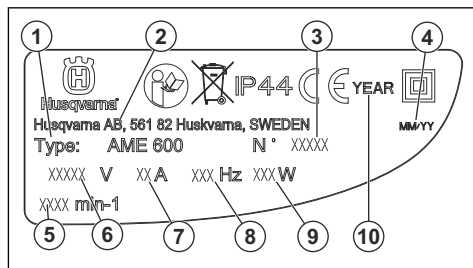
IP44 Ochrana proti pevným předmětům větším než 1 mm a stříkající vodě ze všech směrů.



Tento výrobek vyhovuje platným směrnicím EU.

Povšimněte si: Další symboly/štítky na výrobku se týkají zvláštních certifikačních požadavků pro určité obchodní trhy.

Typový štítek



1. Druh výrobku
2. Výrobce
3. Objednací číslo
4. Měsíc/rok výroby
5. Otáčky motoru, ot./min
6. Napětí, V
7. Proud, A
8. Frekvence, Hz
9. Jmenovitý výkon
10. Rok výroby

Odpovědnost za výrobek

Jak uvádí zákon o odpovědnosti za výrobek, neneseme odpovědnost za žádnou škodu způsobenou naším výrobkem, pokud:

- byl výrobek nesprávně opraven.
- byl výrobek opraven pomocí součástí od jiného výrobce nebo součástí, které nejsou výrobcem schváleny.
- má výrobek příslušenství od jiného výrobce nebo příslušenství, které není výrobcem schváleno.
- výrobek nebyl opraven ve schváleném servisním středisku nebo schváleným odborníkem.

Bezpečnost

Definice týkající se bezpečnosti

Varování, upozornění a poznámky slouží jako upozornění na specifické důležité části návodu.



VÝSTRAHA: Používá se v případě nebezpečí úrazu nebo usmrcení obsluhy nebo okolních osob, pokud nejsou dodrženy pokyny uvedené v této příručce.



VAROVÁNÍ: Používá se v případě nebezpečí poškození výrobku, dalších materiálů či škod na majetku v blízkém okolí, pokud nejsou dodrženy pokyny uvedené v této příručce.

Povšimněte si: Používá se k poskytnutí dalších informací, které jsou nezbytné v dané situaci.

Obecné bezpečnostní výstrahy pro elektrické nářadí



VÝSTRAHA: Prohlédněte si všechny bezpečnostní pokyny, pokyny, ilustrace a technické údaje dodané s tímto elektrickým nástrojem. Při nedodržení některého z pokynů uvedených níže může dojít k úrazu elektrickým proudem, požáru nebo vážnému poranění.

Povšimněte si: Uložte si veškerá upozornění a pokyny pro použití v budoucnu. Termín „elektrický nástroj“ v upozorněních označuje buď nástroj napájený ze sítě (kabelem), nebo napájený baterií (bezdrátový).

Bezpečnost pracovního prostoru

- **Udržujte pracovní prostor čistý a dobře osvětlený.** Přeplněné či tmavé prostory nahrávají nehodám.
- **Nepoužívejte elektrické nástroje ve výbušném prostředí, například v přítomnosti hořlavých kapalin, plynů či prachu.** Elektrické nástroje vytvářejí jiskry, které mohou zapálit prach nebo výpar.
- **Při práci s elektrickým nástrojem musí být děti i okolostojící osoby v dostatečné vzdálenosti.** Rozptýlení může způsobit, že ztratíte kontrolu nad nástrojem.

Bezpečnost při používání el. energie

- **Zástrčky elektrických nástrojů musí odpovídat elektrické zásuvce. Nikdy zásuvku žádným způsobem neupravujte. U uzemněných elektrických nástrojů nepoužívejte žádné adaptéry.** Původní zástrčky a odpovídající zásuvky snižují nebezpečí úrazu elektrickým proudem.
- **Zabraňte tělesnému kontaktu s uzemněnými povrchy, např. trubkami, radiátory, sporáky a chladničkami.** Pokud je lidské tělo uzemněno, hrozí větší nebezpečí úrazu el. proudem.
- **Nevystavujte elektrické nástroje dešti nebo působení vlhkosti.** Pokud do elektrického nástroje vnikne voda, zvyšuje se nebezpečí úrazu elektrickým proudem.
- **Nezacházejte hrubě s napájecím kabelem. Nikdy elektrický nástroj za kabel nenoste. Za kabel netahajte a neodpojujte nástroj od sítě taháním za kabel. Nevystavujte napájecí kabel působení tepla, oleje, nepoškodte ho ostrými hranami nebo pohyblivými částmi.** Poškozený nebo ohnutý kabel zvyšuje nebezpečí úrazu elektrickým proudem.
- **Při používání elektrického nástroje venku použijte prodlužovací kabel určený pro venkovní použití.** Použití kabelu určeného pro venkovní použití snižuje nebezpečí úrazu elektrickým proudem.
- **Pokud je nezbytné pracovat s el. nástrojem ve vlhkém prostředí, použijte zdroj s proudovým chráničem.** Použití proudového chrániče snižuje nebezpečí úrazu elektrickým proudem.

Osobní bezpečnost

- **Při práci s elektrickým nástrojem dávejte pozor, sledujte, co děláte a používejte zdravý rozum.** Nepracujte s elektrickým nástrojem, pokud jste unaveni nebo jste pod vlivem drog, alkoholu či léků. Při práci s elektrickým nástrojem stačí okamžik neopozornosti a následkem může být vážný úraz.
- **Používejte osobní ochranné pomůcky. Vždy používejte ochranu zraku.** Ochranné vybavení, např. protiprachová maska, neklouzavá ochranná obuv,

přilba nebo ochrana sluchu, použité správným způsobem snižují nebezpečí úrazu.

- **Zabraňte náhodnému spuštění. Před připojením k el. napájení nebo vložením baterií, zvednutím nebo nošením nástroje se přesvědčte, že je vypínač v poloze vypnuto.** Přenášením elektrických nástrojů s prstem na spoušti nebo zapnutých elektrických nástrojů nahráváte nehodám.
- **Před zapnutím el. nástroje vyjměte jakýkoli seřizovací klíč nebo klíč na matice.** Klíč ponechaný na rotující části el. nástroje může způsobit úraz.
- **Neenatahujte se příliš daleko. Neustále pevně stůjte a držte rovnováhu.** Budete tak mít lepší kontrolu nad nástrojem v neočekávaných situacích.
- **Noste vhodný oděv. Nenoste volné oblečení ani šperky. Udržujte vlasy a oděv mimo dosah pohyblivých částí.** Pohyblivé části mohou zachytit volný oděv, šperky nebo dlouhé vlasy.
- **Pokud jsou zařízení přizpůsobena pro připojení odsávačů a lapačů prachu, musí být připojeny a správně použity.** Použitím lapačů prachu snižujete rizika spojená s výskytem prachu.
- **Nedovolte, aby rutina nabytá častým používáním nástrojů způsobila, že začnete být neopatrní a budete ignorovat bezpečnostní zásady při zacházení s nástrojem.** Neopatrný úkon může způsobit vážné zranění ve zlomku sekundy.

Použití elektrických nástrojů a péče o ně

- **Při práci s elektrickými nástroji nepoužívejte násilí. Používejte správný elektrický nástroj pro danou aplikaci.** Správný elektrický nástroj vykoná práci lépe a bezpečněji rychlostí, pro kterou byl navržen.
- **Nepoužívejte el. nástroj, pokud nefunguje vypínač pro zapnutí a vypnutí.** Každý elektrický nástroj, který nelze ovládat vypínačem, je nebezpečný a musí se opravit.
- **Před jakýmkoli nastavováním, výměnou příslušenství nebo uložením elektrického nástroje odpojte zástrčku od napájení nebo vytáhněte z nástroje baterie, pokud je to možné.** Takováto preventivní bezpečnostní opatření snižují riziko náhodného spuštění el. nástroje.
- **Nepoužívané el. nástroje ukládejte mimo dosah dětí a nedovolte, aby s nástrojem pracovaly osoby, které ho dobře neznají nebo si nepřčetly tento návod k použití nástroje.** Elektrické nástroje jsou v rukou neproškolených uživatelů nebezpečné.
- **Udržujte elektrické nástroje a příslušenství. Kontrolujte chybné zarovnaní nebo spojení pohyblivých částí, rozbití jakýchkoli částí nebo jiné stavy, které mohou ovlivnit provoz elektrického nástroje. Pokud je elektrický nástroj poškozen, nechte ho opravit.** Mnohé nehody jsou způsobeny špatnou údržbou elektrických nástrojů.
- **Udržujte řezací nástroje ostré a čisté.** Správně udržované řezací nástroje s ostrým ostřím jsou

méně náchylné k „zakousnutí“ a snadněji se ovládají.

- **Používejte elektrický nástroj, příslušenství a vsazené nože podle těchto pokynů. V úvahu je třeba brát pracovní podmínky a prováděnou práci.** Použitím elektrického nástroje k jinému účelu, než pro který je určen, může mít za následek vznik nebezpečné situace.
- **Rukojeti a uchopovací plochy udržujte suché, čisté a bez zbytků oleje a maziva.** Kluzké rukojeti a uchopovací plochy neumožňují bezpečné ovládání a v neočekávaných situacích může dojít ke ztrátě kontroly.

Servis

- **Servis elektrického nástroje smí provádět pouze kvalifikovaná osoba za použití identických náhradních součástek.** Tím bude zajištěna bezpečnost elektrického nástroje.

Obecné bezpečnostní pokyny



VÝSTRAHA: Před použitím výrobku si přečtěte následující varování.

- Při neopatrném nebo nesprávném použití se stává tento výrobek velmi nebezpečným nástrojem. Tento výrobek může způsobit obsluhu a dalším osobám vážné zranění. Než začnete výrobek používat, musíte si prostudovat tento návod k použití a porozumět jeho obsahu.
- Uložte si veškerá upozornění a pokyny.
- Dodržujte všechny platné zákony a předpisy.
- Obsluha a její zaměstnavatel musí znát rizika během provozu výrobku a předcházet jim.
- Nedovolte osobám používat výrobek, dokud si nepřečetly návod k používání a neporozuměly jeho obsahu.
- Nepoužívejte výrobek, pokud před použitím neabsolvujete školení. Zajistěte, aby všichni uživatelé absolvovali školení.
- Zamezte používání výrobku dětmí.
- Výrobek smí obsluhovat pouze schválené osoby.
- Obsluha je odpovědná za škodu způsobenou jiným osobám nebo na jejich majetku.
- Nepoužívejte výrobek, jste-li unavení, nemocní nebo pod vlivem alkoholu, drog nebo léků.
- Buďte stále opatrní a používejte zdravý rozum.
- Tento výrobek vytváří během provozu elektromagnetické pole. Toto pole může za určitých okolností narušovat funkci aktivních či pasivních implantovaných lékařských přístrojů. Za účelem snížení rizika možného vážného nebo smrtelného zranění doporučujeme osobám s implantovanými lékařskými přístroji poradit se před použitím výrobku s lékařem a s výrobcem implantovaného lékařského přístroje.

- Udržujte výrobek čistý. Ujistěte se, že jsou značky a štítky dobře čitelné.
- Nepoužívejte výrobek, pokud je vadný.
- Neprovádějte na tomto výrobku žádné úpravy.
- Neprovazujte výrobek, pokud je možné, že úpravy výrobku provedla jiná osoba.

Bezpečnostní pokyny pro provoz



VÝSTRAHA: Před použitím výrobku si přečtěte následující varování.

- Ujistěte se, že víte, jak v případě nouze rychle zastavit výrobek.
- Obsluha musí být fyzicky dostatečně silná, aby mohla výrobek bezpečně ovládat.
- Používejte osobní ochranné pomůcky. Další informace jsou uvedeny v části *Osobní ochranné prostředky na strani 6*.
- Zajistěte, aby se v pracovní oblasti vyskytovaly pouze oprávněné osoby.
- Udržujte pracovní oblast čistou a dostatečně osvětlenou.
- Při práci udržujte bezpečnou a stabilní polohu.
- Ujistěte se, že nehrozí nebezpečí pádu z výšky vás nebo výrobku.
- Zkontrolujte, zda na rukojeti není přítomno mazivo nebo olej.
- Nepoužívejte tento výrobek v místech, kde může dojít k požáru nebo výbuchu.
- Výrobek může odmrštit předměty vysokou rychlostí. Zajistěte, aby všechny osoby v pracovní oblasti používaly schválené osobní ochranné prostředky. Odstraňte volné předměty z pracovní oblasti.
- Než opustíte výrobek, vypněte jej a odpojte od zdroje napájení.
- Zkontrolujte, zda napětí elektrické zásuvky odpovídá hodnotě uvedené na typovém štítku výrobku.
- Zajistěte, aby se oděv, dlouhé vlasy a šperky nezachytily v pohyblivých částech.
- Nesedejte na výrobek.
- Do výrobku netlučte.
- Zajistěte, aby se obsluha výrobku nebo jiné osoby nemohly zachytit v kabelech, hadicích a hřídelích v pracovní oblasti a spadnout na ně.
- Před uvedením výrobku do provozu zjistěte, zda nejsou na místě skryté vodiče, elektrické kabely nebo jiné zdroje elektrického proudu. Nepoužívejte výrobek, pokud si nejste jisti, zda se nachází v bezpečné pracovní oblasti.

Ochrana před vibracemi



VÝSTRAHA: Před použitím výrobku si přečtěte následující varování.

- Během provozu výrobku se vibrace přenášejí z výrobku na obsluhu. Pravidelné a časté používání výrobku může způsobit nebo zvýšit stupeň poranění obsluhy. Může dojít k poranění prstů, rukou, zápěstí, paží, ramen nebo nervů a krevního oběhu nebo jiných částí těla. Úrazy mohou být oslabující nebo trvalé a mohou se postupně v průběhu týdnů, měsíců nebo let zhoršovat. Mezi možná poranění patří poškození krevního oběhu, nervové soustavy, kloubů a dalších tělesných struktur.
- Příznaky se mohou vyskytnout během provozu výrobku nebo jindy. Pokud máte příznaky a budete pokračovat v práci s výrobkem, mohou se příznaky zhoršit nebo se stát trvalými. Pokud se objeví tyto nebo jiné příznaky, vyhledejte lékařskou pomoc:
 - Znecitlivění, ztráta citu, brnění, píchání, bolest, pálení, pulsování, ztuhlost, nešikovnost, ztráta síly, změna barvy nebo stavu pokožky.
- Příznaky se mohou zhoršovat při nízkých teplotách. Při práci s výrobkem v chladném prostředí používejte teplý oděv a mějte ruce v teple a v suchu.
- Abyste udrželi správnou hladinu vibrací, provádějte údržbu a výrobek používejte podle pokynů v návodu k používání.
- Výrobek je vybaven systémem tlumení vibrací, který snižuje vibrace z rukojeti k obsluze. Nechte pracovat výrobek. Netlačte výrobek silou. Držte výrobek za rukojeti lehce, ale dávejte pozor, abyste jej měli pod kontrolou a ovládali ho bezpečně. Netlačte rukojeti do koncových zarážek více, než je nutné.
- Ruce mějte pouze na rukojeti nebo rukojetích. Všechny ostatní části těla by měly být v bezpečné vzdálenosti od výrobku.
- Pokud se náhle objeví silné vibrace, okamžitě výrobek zastavte. Nepokračujte v práci, dokud neodstraníte příčiny zvýšených vibrací.

Ochrana proti prachu



VÝSTRAHA: Před použitím výrobku si přečtěte následující varování.

- Provoz výrobku může rozptýlit prach do vzduchu. Prach může způsobit vážné zranění a trvalé zdravotní problémy. Některé úřady považují křemenný prach za škodlivý a podléhá regulaci. Toto jsou příklady takových zdravotních problémů:
 - Smrtelná onemocnění plic chronická bronchitida, silikóza a plicní fibróza
 - Rakovina
 - Porodní vady
 - Záněty pokožky
- Používejte vybavení vhodné ke snížení množství prachu a výparů ve vzduchu a ke snížení množství prachu na pracovním zařízení, povrchu, oděvu a částech těla. Příklady takovýchto prvků jsou systémy pro sběr prachu a rozstřikovače vody vázající prach. Kde je to možné, snižujte množství

prachu u zdroje. Zajistěte, aby zařízení bylo správně nainstalováno, správně se používalo a aby se prováděla pravidelná údržba.

- Vždy používejte schválenou ochranu dýchacích cest. Zajistěte, aby se u nebezpečných materiálů v pracovní oblasti používala respirační ochrana.
- Zajistěte, aby bylo v pracovní oblasti dostatečně proudění vzduchu.
- Pokud je to možné, namířte výfuk výrobku na místo, kde nemůže způsobit zvedání prachu.

Ochrana proti hluku



VÝSTRAHA: Před použitím výrobku si přečtěte následující varování.

- Vysoké hladiny hluku a dlouhodobé vystavení hluku může způsobit ztrátu sluchu způsobenou hlukem.
- Chcete-li udržet hladinu hluku na minimu, provádějte údržbu výrobku a používejte ho podle pokynů v návodu k používání.
- Při práci s výrobkem používejte schválenou ochranu sluchu.
- Pokud používáte ochranu sluchu, poslouchajte pozorně varovné signály a hlasy. Když je výrobek zastavený, ochrana sluchu si sundejte, pokud není ochrana sluchu nezbytná kvůli hladině hluku v pracovní oblasti.

Osobní ochranné prostředky



VÝSTRAHA: Před použitím výrobku si přečtěte následující varování.

- Při používání výrobku je nutné vždy používat schválené osobní ochranné prostředky. Osobní ochranné prostředky nemohou zcela eliminovat nebezpečí úrazu, ale v případě nehody pomohají snížit míru poranění. Požádejte prodejce, aby vám pomohl vybrat správné osobní ochranné prostředky.
- Pravidelně kontrolujte stav osobních ochranných prostředků.
- Používejte schválenou ochrannou přilbu.
- Vždy používejte schválenou ochranu sluchu.
- Vždy používejte schválenou ochranu dýchacích cest.
- Používejte schválenou ochranu očí s postranní ochranou.
- Používejte ochranné rukavice.
- Používejte boty s ocelovou špičkou a protiskluzovou podrážkou.
- Používejte schválený pracovní oděv nebo odpovídající přiléhavý oděv s dlouhými rukávy a dlouhými nohaviciemi.

Bezpečnostní pokyny pro údržbu



VÝSTRAHA: Před použitím výrobku si přečtěte následující varování.

- Při nesprávném nebo nepravidelném provádění údržby se zvyšuje nebezpečí poranění a poškození výrobku.
- Používejte osobní ochranné pomůcky. Další informace jsou uvedeny v části *Osobní ochranné prostředky na strani 6*.
- Před prováděním údržby výrobek vyčistěte, abyste odstranili nebezpečný materiál.
- Před prováděním údržby výrobek odpojte od zdroje napájení.
- Neprovádějte změny na výrobku. Úpravy, které neschválí výrobce, mohou způsobit vážné zranění nebo usmrcení osob.

- Vždy používejte pouze originální příslušenství a náhradní díly. Příslušenství a náhradní díly, které neschválí výrobce, mohou způsobit vážné zranění nebo úmrtí.
- Poškozené, opotřeбенé či prasklé součásti vyměňte.
- Provádějte pouze údržbu uvedenou v tomto návodu k používání. Veškerý další servis musí provést schválený servisní pracovník.
- Pokud je nutná výměna napájecí šňůry, musí výměnu provést výrobce nebo jeho zástupce, aby se předešlo bezpečnostním rizikům.
- Po provedení údržby zkontrolujte hladinu vibrací ve výrobku. Pokud není správná, obraťte se na schváleného servisního pracovníka.
- Servis výrobku by měl provádět schválený servisní pracovník v pravidelných intervalech.

Provoz

Úvod



VÝSTRAHA: Než začnete s výrobkem pracovat, přečtěte si důkladně kapitolu o bezpečnosti.

Před provozem výrobku

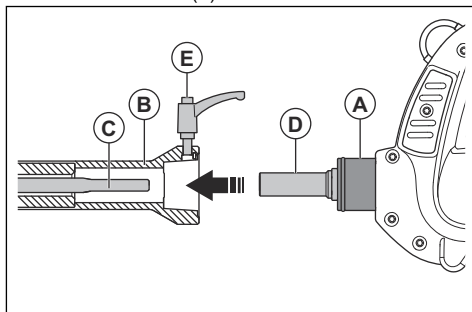
- Pozorně si prostudujte tento návod k používání a nepoužívejte výrobek, pokud návodu zcela nerozumíte.
- Přečtěte si příručku k motoru dodanou výrobcem motoru.
- Provádějte denní údržbu. Další informace naleznete v části *Schéma technické údržby na strani 8*.

Připojení vibračního zařízení na beton k pohonné jednotce



VÝSTRAHA: Nepřipojujte vibrační zařízení na beton k pohonné jednotce, která je právě spuštěna.

1. Vložte spojku pohonné jednotky (A) do konektoru flexibilního hřídele (B).



2. Otočte konektorem flexibilního hřídele. Ujistěte se, že čtvercový konektor (C) zapadá do čtvercového otvoru (D) ve spojce pohonné jednotky.
3. Utáhněte uvolňovací rukojeť (E) na flexibilním hřídeli.

Povšimněte si: Po zvednutí lze uvolňovací rukojeť volně pohybovat a nelze ji utáhnout ani povolit. Když uvolňovací rukojeť zatlačíte dolů a otočíte, utáhne se nebo uvolní. To umožňuje úplné utahení také v případě, že pohonná jednotka brání otáčení uvolňovací rukojeti o 360°.

Demontáž vibračního zařízení na beton z pohonné jednotky

1. Povolte uvolňovací rukojeť na pohonné jednotce.
2. Demontujte flexibilní hřídel.

Spuštění výrobku

1. Zkontrolujte, zda je vypínač nastaven do polohy „O“, poloha vypnuto.
2. Zapojte výrobek do vhodné elektrické zásuvky.
3. Nastavte vypínač do polohy „I“, poloha zapnuto.
4. Pokud v hlavě vibrátoru nejsou žádné vibrace, spusťte vibrace stisknutím strany hlavy vibrátoru.

Obsluha výrobku

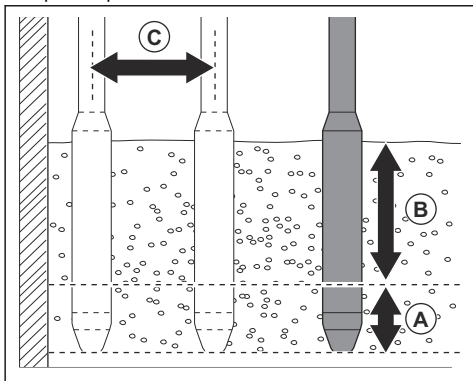


VAROVÁNÍ: Na flexibilním hřídeli nevytvářejte ostré ohyby ani smyčky. Ostré ohyby a smyčky zvyšují opotřebení a zkracují životnost flexibilního hřídele.

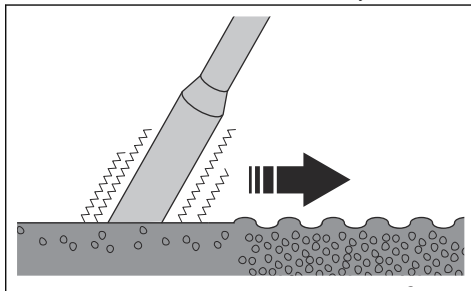


VAROVÁNÍ: Nepoužívejte výrobek k přemísťování betonu na stranu.

1. Beton přidávejte v rovnoměrně silných vrstvách, 30 až 50 cm (12–19 palců) (B).
2. Vložte hlavu vibrátoru přibližně 15 cm (6 palců) (A) dolů do nejbližší nižší vrstvy betonu. To způsobí správné promíchání vrstev betonu.



3. Počkejte přibližně 10 až 20 sekund, dokud povrch okolo hlavy vibrátoru nebude lesklý a na povrchu nebudou vidět žádné vzduchové bubliny.



4. Pomalu vytáhněte hlavu vibrátoru, aby mohl beton vyplnit otvor po hlavě vibrátoru.
5. Vložte hlavu vibrátoru do betonu ve vzdálenosti 30 až 50 cm (12–19 palců) (C) od předchozího místa.
6. Zopakujte kroky 4 a 5. Pokračujte, dokud nebudou vzduchové bubliny zcela odstraněny z oblasti betonu.

Zastavení výrobku

1. Nastavením vypínače do polohy „O“ (poloha vypnuto) vypněte motor.
2. Odpojte výrobek z elektrické zásuvky.

Údržba

Úvod



VÝSTRAHA: Než začnete na výrobku provádět údržbu, přečtěte si pozorně kapitolu o bezpečnosti.

Schéma technické údržby

* = Všeobecná údržba, kterou provádí obsluha. Pokyny nejsou uvedeny v tomto návodu k používání.

X = Pokyny jsou uvedeny v tomto návodu k používání.

Údržba	Před použitím, každých 10h	Každé 2 týdny, 100h	Každých 5 týdnů, 250h
Vyčistěte výrobek.	X		
Vyčistěte chladičí žebra motoru.	*		

Údržba	Před použitím, každých 10h	Každé 2 týdny, 100h	Každých 5 týdnů, 250h
Zkontrolujte, zda se ovládací prvky pohybují plynule.	*		
Zkontrolujte, zda nejsou komutátor a membrána komutátoru poškozené.		*	
Promažte flexibilní hřídel.		X	
Zkontrolujte uhlíkové kartáčky. Opořebené nebo poškozené uhlíkové kartáčky vyměňte.		X	
Vyměňte uhlíkové kartáčky.			X

Čištění výrobku



VAROVÁNÍ: K čištění výrobku nepoužívejte vysokotlaký čistič.

- K čištění výrobku použijte tekoucí vodu z hadice.
- Po každém použití odstraňte beton z povrchů výrobku, než beton ztvrdne.
- Z řídicíků odstraňte mazivo a olej.

Mazání vnitřního hřídele

1. Odpojte flexibilní hřídel z pohonné jednotky.
2. Demontujte flexibilní hřídel z hlavy vibrátoru.
3. Vytáhněte vnitřní hřídel.
4. Promažte vnitřní hřídel. Použijte správné množství a typ maziva. Další informace jsou uvedeny v části *Technické údaje na straně 12*.



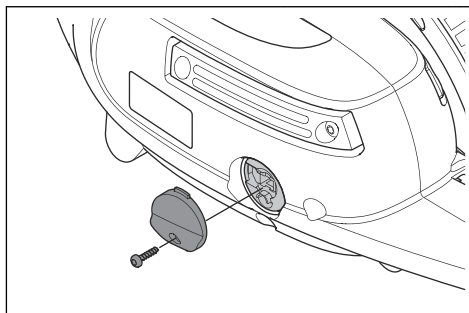
VAROVÁNÍ: Nepřidávejte nadměrné množství maziva. Příliš mnoho maziva může způsobit přetížení vibračního zařízení na beton.

5. Montáž dílů provedte v opačném pořadí.
6. Před vložením hlavy vibrátoru do betonu nechte vibrační zařízení na beton spuštěné po dobu 2 minut.

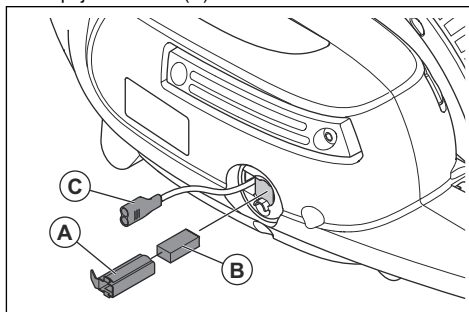
Kontrola a výměna uhlíkových kartáčků

Výrobek je vybaven 2 uhlíkovými kartáčky, 1 na každé straně.

1. Vyšroubujte šroub a sejměte kryt uhlíkového kartáčku.



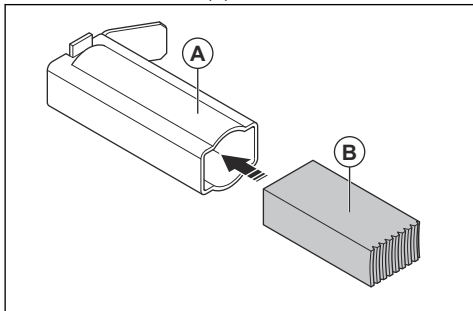
2. Pomocí malého šroubováku odmontujte pouzdro uhlíkového kartáčku (A) a uhlíkový kartáček (B). Odpojte konektor (C).



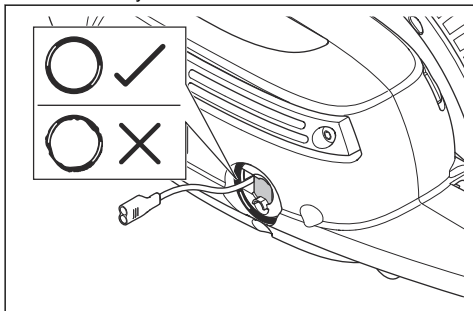
Povšimněte si: Umístěte konektor ven z výrobku.

3. Zkontrolujte uhlíkový kartáček. Opořebený nebo poškozený uhlíkový kartáček vyměňte.

- Uhlíkový kartáček (B) zcela vložte do pouzdra uhlíkového kartáčku (A).



- Zkontrolujte O-kroužek. Opořebený nebo poškozený O-kroužek vyměňte.

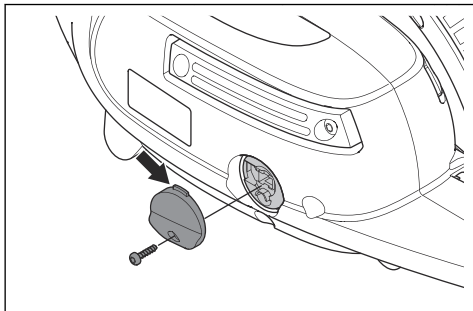


- Zkontrolujte, zda je O-kroužek správně připevněný.
- Namontujte pouzdro uhlíkového kartáčku do výrobku.



VAROVÁNÍ: Zkontrolujte, zda je uhlíkový kartáček správně namontován. Při nesprávné montáži uhlíkového kartáčku může dojít k poškození výrobku.

- Připojte konektor.
- Nasadte kryt uhlíkového kartáčku kolíkem nahoru a dotáhněte šroub.

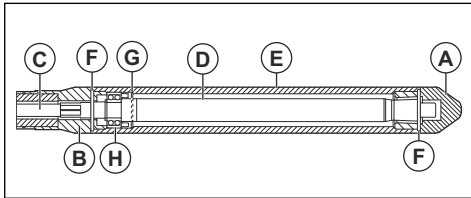


- Provedte stejný postup kontroly nebo výměny u protějšího uhlíkového kartáčku.

Údržba vibračního zařízení na beton

Údržba je nutná po každých 500 h provozu.

- Vložte hlavu vibrátoru do svéráku na trubky.
- Demontujte koncový kryt (A) a koncovou stopku (B).



Povšimněte si: Koncový kryt a koncová stopka mají levotočivý závit.

- Demontujte flexibilní hřídel (C) z hřídele hlavy vibrátoru (D).

Povšimněte si: Flexibilní hřídel a hřídel hlavy vibrátoru mají pravotočivý závit.

- Vyjměte hřídel hlavy vibrátoru z přední části pouzdra hlavy vibrátoru (E).
- Vyměňte O-kroužky (F), těsnicí objímku (G) a kuličkové ložisko (H).
 - Před montáží promažte kuličkové ložisko.
- Vyčistěte a promažte flexibilní hřídel. Další informace jsou uvedeny v části *Mazání vnitřního hřídele na strani 9*.
- Montáž hlavy vibrátoru proveďte v opačném pořadí.



VAROVÁNÍ: Nemažte pouzdro hlavy vibrátoru, hřídel hlavy vibrátoru ani koncový kryt. Při montáži hlavy vibrátoru musí být tyto součásti čisté a suché.

Odstraňování problémů

Problém	Příčina	Řešení
Výrobek nespouští.	Zástrčka není zapojená do zásuvky.	Zapojte elektrickou zástrčku do elektrické zásuvky.
	Vypínač je nastaven do polohy vypnuto.	Nastavte vypínač do polohy zapnuto.
	Uhlíkové kartáčky jsou opotřebené.	Vyměňte uhlíkové kartáčky.
	Elektrická zásuvka je bez proudu.	Vyměňte nebo opravte elektrickou zásuvku.
Vypínač nefunguje správně.	Hlava vibrátoru je přetížená.	Vytáhněte hlavu vibrátoru z betonu a znovu ji vložte.
	Hlava vibrátoru je příliš horká, protože doba použití je příliš dlouhá.	Vyměňte hlavu vibrátoru z betonu a nechte ji vychladnout. Nenechávejte spuštěnou hlavu vibrátoru dlouho mimo beton.
	Elektrický motor je příliš horký, protože je poškozený ventilátor elektrického motoru.	Nechte ventilátor vyměnit ve schváleném servisním středisku.
Výrobek se vypíná.	Elektrický motor je přetížený, protože na flexibilním hřídeli je příliš mnoho maziva.	Na flexibilní hřídeli nenanášejte více maziva než 20 g/m.
	Elektrický motor je přetížený, protože je točivý moment příliš vysoký a ložiska v hlavě vibrátoru jsou opotřebená.	Vyměňte ložiska v hlavě vibrátoru.
Teplota flexibilního hřídele je příliš vysoká.	Příliš velké tření ve flexibilním hřídeli.	Promažte flexibilní hřídel v hadici.
Frekvence vibrací je příliš nízká.	Ložiska hlavy vibrátoru jsou opotřebená.	Vyměňte ložiska v hlavě vibrátoru.
	Příliš velké tření ve flexibilním hřídeli.	Promažte flexibilní hřídel v hadici.
Výrobek se spustí, ale hlava vibrátoru nevibruje.	Ložiska v hlavě vibrátoru jsou poškozená.	Vyměňte ložiska v hlavě vibrátoru.
	Flexibilní hřídel je poškozený.	Vyměňte flexibilní hřídel.

Skladování a likvidace

Skladování

- Před uskladněním výrobek očistěte.
- Uchovávejte výrobek na suchém a bezprašném místě.
- Skladujte výrobek na uzamčeném místě, aby se zamezilo přístupům dětí a neoprávněných osob.

Likvidace produktu

- Dodržujte místní požadavky ohledně recyklace a platné předpisy.
- Nehodláte-li produkt dále používat, odešlete jej prodejci nebo jej dopravte do recyklační stanice.

Technické údaje

Technické údaje

	AME 600
Napětí, V, EU/USA	230/115
Fáze	1
Frekvence, Hz	50/60
Výkon motoru, kW/hp	0,6/0,8 při 3000 ot./min
Proud, A, EU/USA	11/5,5
Ochrana	IP44
Rozměry, D x Š x V, mm	357 x 95 x 180
Délka kabelu, m/stopy	5/16
Vážená efektivní hodnota zrychlení, m/s ² /odchylka (K) ¹	1,72/0,38
Provozní hmotnost, kg/lb	1,9/6,2
Emise hluku	
Hladina akustického tlaku na sluch obsluhy L _p , dB(A) ²	82

	HA25-1	HA25-2	HA25-3	HA35-1	HA35-2	HA35-3	HA45-1	HA45-2
Průměr hlavy vibrátoru, mm/ palce	26/1	26/1	26/1	36/1,4	36/1,4	36/1,4	45/1,8	45/1,8
Délka hlavy vibrátoru, mm/ palce	295/11,6	295/11,6	295/11,6	330/13	330/13	330/13	375/14,8	375/14,8
Délka pláště, m/stopy	1/3,3	2/6,5	3/9,8	1/3,3	2/6,6	3/9,8	1/3,3	2/6,6
Celková hmotnost, kg/lb	2,8/6,2	4,0/8,8	5,2/11,5	4,4/9,7	6,0/13,2	7,6/16,8	5,9/13	7,5/16,6
Rychlost, ot./min	12 000	12 000	12 000	12 000	12 000	12 000	12 000	12 000

Mazání	
Typ	Množství
SHELL HDX2 RETINAX nebo ekvivalentní	20 g/m

¹ Vážená efektivní hodnota zrychlení měřená ve vodě s HA35-1 (m/s²) podle norem EN ISO 5349 a EN 500-4:2011.

² Hladina akustického tlaku L_p podle normy EN ISO 11201, EN 500-4. Odchylky K_{pA} 3,0 dB (A)

Prohlášení o hluku a vibracích

Tyto deklarované hodnoty byly získány testováním laboratorního typu v souladu s uvedenou směrnici nebo normami a jsou vhodné pro porovnání s deklarovanými hodnotami jiných testovaných výrobků v souladu se stejnou směrnicí nebo normami. Tyto deklarované hodnoty nejsou vhodné pro použití při vyhodnocování

rizik a hodnoty naměřené na jednotlivých pracovištích mohou být vyšší. Skutečné expoziční hodnoty a riziko újmy, ke kterým dochází u jednotlivých uživatelů, jsou jedinečné a závisí na způsobu, jakým uživatel pracuje, na materiálu, na kterém se výrobek používá, na době expozice i na tělesném stavu uživatele a na stavu výrobku.

Servis

Autorizované servisní středisko

Chcete-li vyhledat nejbližší autorizované servisní středisko Husqvarna Construction Products, navštivte webové stránky www.husqvarnacp.com.

ES Prohlášení o shodě

ES Prohlášení o shodě

Společnost **Husqvarna AB**, SE-561 82 Huskvarna,
Švédsko, tel.: +46-36-146500, na svou výhradní
odpovědnost prohlašuje, že výrobek:

Popis	Vibrační zařízení na beton
Značka	Husqvarna
Typ/Model	AME 600 + HA25/35/45
Identifikace	Výrobní čísla od roku 2019 a dále

je zcela ve shodě s následujícími směrnicemi a předpisy
EU:

Směrnice/předpis	Popis
2006/42/ES	„o strojních zařízeních“

a že byly použity následující harmonizované normy
nebo technické údaje:

EN 60745-1:2009

EN 60745-2-12:2009

Partille, 2019-10-10



Martin Huber

Ředitel výzkumu a vývoje, betonové povrchy a podlahy

Husqvarna AB, divize Construction

Osoba odpovědná za technickou dokumentaci



www.husqvarnacp.com

Původní pokyny

1142164-90



2020-02-25