



H Husqvarna®



LF 75, LF 80, LF 100, LF 130

Obsah

Úvod.....	2	Přeprava, skladování a likvidace.....	17
Bezpečnost.....	5	Technické údaje.....	19
Provoz.....	9	ES Prohlášení o shodě.....	29
Údržba.....	13		

Úvod

Popis výrobku

Výrobek je jednosměrná hutnicí deska se spalovacím motorem. Výrobek se používá ke zhutňování tenkých až středně silných vrstev zrnitých zemin. S volitelnou nádrží na vodu lze výrobek použít i ke zhutňování asfaltu.

Popis identifikačních písmen pro varianty výrobku:

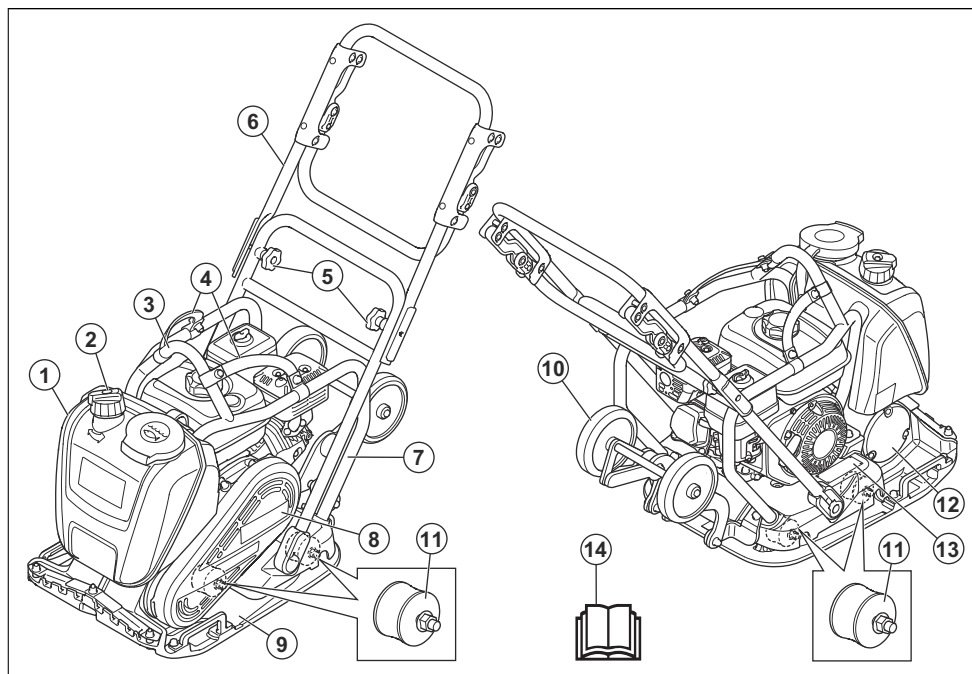
- L = řídítka s nízkými vibracemi jsou součástí dodávky.
- A = nádrž na vodu pro zhutňování asfaltu je součástí.

- T = přepravní kolečka jsou součástí.

Zamýšlené použití

Výrobek je určen pouze pro profesionální provoz. Výrobek používejte k opravám a údržbě příjezdových cest, chodníků a parkovišť. S volitelnou soupravou pro dláždění kostkami lze výrobek použít i pro pokládání kostek. K jiným činnostem výrobek nepoužívejte.

Přehled výrobku LF 75, LF 80, LF 100



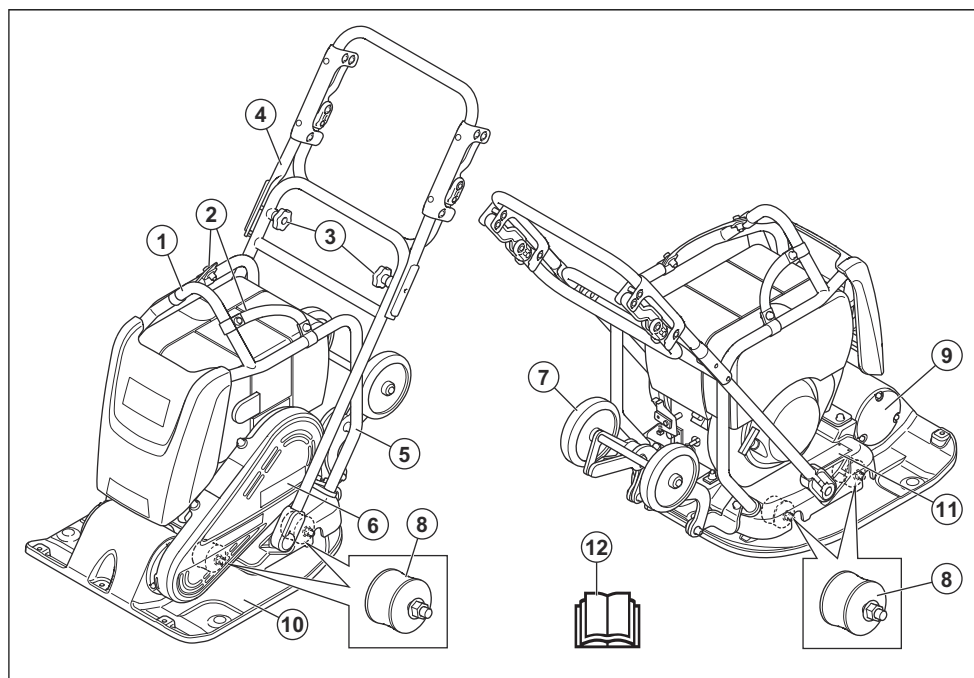
1. Nádrž na vodu (pouze LAT)
2. Ventil přívodu vody
3. Zvedací bod

4. Popruhy (volitelné)
5. Knoflíky řídítek
6. Horní část řídítek

- 7. Bezpečnostní rám
- 8. Kryt klínového řemenu
- 9. Dolní deska
- 10. Převodní kolečka (pouze LAT)

- 11. Jednotky tlumení vibrací
- 12. Excentrický prvek
- 13. Typový štítek
- 14. Návod k používání

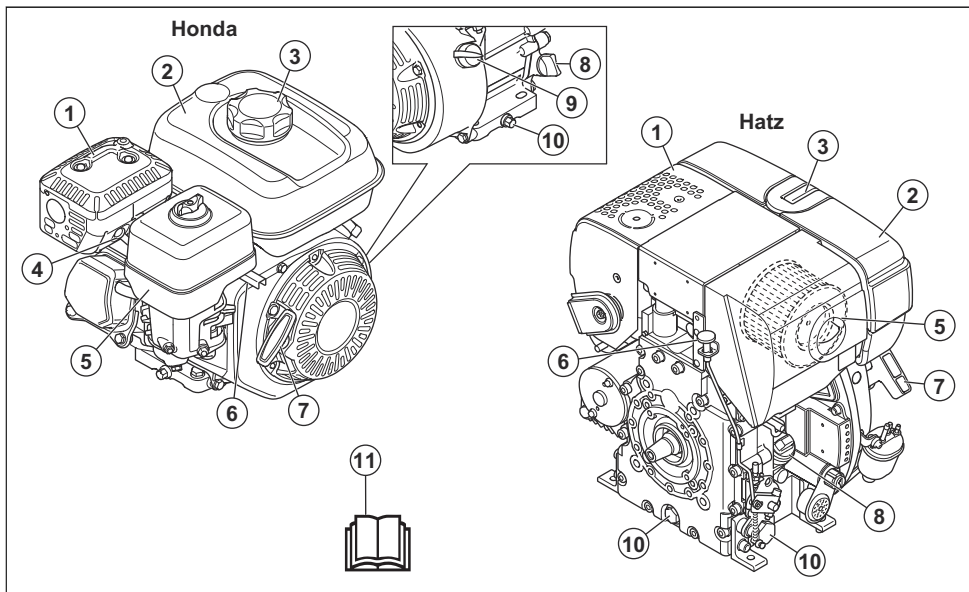
Popis výrobku LF 130



- 1. Zvedací bod
- 2. Popruhy
- 3. Knoflíky řídicí
- 4. Horní část řídicí
- 5. Bezpečnostní rám
- 6. Kryt klínového řemenu

- 7. Převodní kolečka
- 8. Jednotky tlumení vibrací
- 9. Excentrický prvek
- 10. Dolní deska
- 11. Typový štítek
- 12. Návod k používání

Přehled motoru



1. Tlumič výfuku
2. Palivová nádrž
3. Víčko palivové nádrže
4. Zapalovací svíčka
5. Vzduchový filtr
6. Ovládání plynu
7. Rukojeť startéru
8. Olejová nádrž / olejová měrka
9. Vypínač motoru
10. Vypouštěcí zátka pro motorový olej
11. Návod k používání



Bezolovnatý benzín s obsahem etanolu maximálně 10 %.



Pouze motorová nafta s velmi nízkým obsahem síry



Vždy používejte ochranu sluchu.

Symbole na výrobku



VAROVÁNÍ: Buďte opatrní a výrobek používejte správně. Tento výrobek může způsobit obsluze a dalším osobám vážné zranění.



Nebezpečí poranění. Buďte opatrní v blízkosti hnacího řemenu.



Pečlivě si prostudujte návod a před tím, než tento výrobek budete používat, se ujistěte o tom, že pokynům rozumíte.



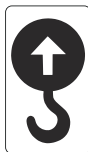
Horký povrch.



Pečlivě si prostudujte návod a před tím, než tento výrobek budete používat, se ujistěte o tom, že pokynům rozumíte.



Udržujte ruce v bezpečné vzdálenosti od této oblasti.



Zvedací bod na bezpečnostním rámu.



V tomto bodě nepřipojujte zvedací vybavení. (LF 75)



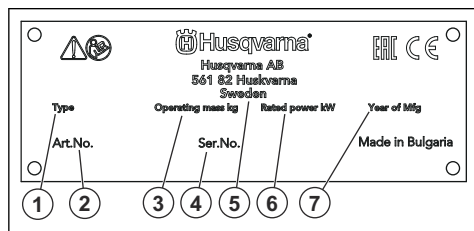
Emise hluku do okolí dle směrnice EU. Emise výrobku jsou uvedeny v části *Technické údaje na strani 19* a na štítku.



Tento výrobek vyhovuje platným směrnicím EU.

Povšimněte si: Další symboly/štítky na výrobku se týkají zvláštních certifikačních požadavků pro určité obchodní trhy.

Typový štítek



1. Druh výrobku
2. Objednací číslo
3. Hmotnost výrobku
4. Výrobní číslo
5. Výrobce
6. Jmenovitý výkon
7. Rok výroby

Odpovědnost za výrobek

Jak uvádí zákon o odpovědnosti za výrobek, neneseme odpovědnost za žádnou škodu způsobenou našim výrobkem, pokud:

- byl výrobek nesprávně opraven.
- byl výrobek opraven pomocí součástí od jiného výrobce nebo součástí, které nejsou výrobcem schváleny.
- má výrobek příslušenství od jiného výrobce nebo příslušenství, které není výrobcem schváleno.
- výrobek nebyl opraven ve schváleném servisním středisku nebo schváleným odborníkem.

Bezpečnost

Definice týkající se bezpečnosti

Varování, upozornění a poznámky slouží jako upozornění na specifické důležité části návodu.



VÝSTRAHA: Používá se v případě nebezpečí úrazu nebo usmrcení obsluhy nebo okolních osob, pokud nejsou dodrženy pokyny uvedené v této příručce.



VAROVÁNÍ: Používá se v případě nebezpečí poškození výrobku, dalších materiálů či škod na majetku v blízkém okolí, pokud nejsou dodrženy pokyny uvedené v této příručce.

Povšimněte si: Používá se k poskytnutí dalších informací, které jsou nezbytné v dané situaci.

Obecné bezpečnostní pokyny



VÝSTRAHA: Před použitím výrobku si přečtete následující varování.

- Při neopatrném nebo nesprávném použití se stává tento výrobek velmi nebezpečným nástrojem. Tento výrobek může způsobit obsluhu a dalším osobám vážné zranění. Než začnete výrobek používat, musíte si prostudovat tento návod k použití a porozumět jeho obsahu.
- Uložte si veškerá upozornění a pokyny.
- Dodržujte všechny platné zákony a předpisy.
- Obsluha a její zaměstnavatel musí znát rizika během provozu výrobku a předcházet jim.
- Nedovolte osobám používat výrobek, dokud si nepřečtely návod k používání a neporozuměly jeho obsahu.

- Nepoužívejte výrobek, pokud před použitím neabsolvujete školení. Zajistěte, aby všichni uživatelé absolvovali školení.
- Zamezte používání výrobku dětmi.
- Výrobek smí obsluhovat pouze schválené osoby.
- Obsluha je odpovědná za škodu způsobenou jiným osobám nebo na jejich majetku.
- Nepoužívejte výrobek, jste-li unavení, nemocní nebo pod vlivem alkoholu, drog nebo léků.
- Buďte stále opatrní a používejte zdravý rozum.
- Tento výrobek vytváří během provozu elektromagnetické pole. Toto pole může za určitých okolností narušovat funkci aktivních či pasivních implantovaných lékařských přístrojů. Za účelem snížení rizika možného vážného nebo smrtelného zranění doporučujeme osobám s implantovanými lékařskými přístroji poradit se před použitím výrobku s lékařem a s výrobcem implantovaného lékařského přístroje.
- Udržujte výrobek čistý. Ujistěte se, že jsou značky a štítky dobře čitelné.
- Nepoužívejte výrobek, pokud je vadný.
- Neprovádějte na tomto výrobku žádné úpravy.
- Neprovozujte výrobek, pokud je možné, že úpravy výrobku provedla jiná osoba.

- Nesedejte na výrobek.
- Do výrobku netlučte.
- Výrobek ovládejte vždy ze zadu s rukama na řídičkách.
- Nepoužívejte výrobek v blízkosti elektrických kabelů. Výrobek nemá elektrickou izolaci a může dojít k úrazu nebo úmrtí.
- Před uvedením výrobku do provozu zjistěte, jestli nejsou v pracovní oblasti skryté vodiče, kabely a potrubí. Pokud výrobek narazí na skrytý předmět, okamžitě vypněte motor a prohlédněte výrobek a předmět. Výrobek znovu nepoužívejte, dokud nebudete vědět, že je bezpečné pokračovat.

Ochrana před vibracemi



VÝSTRAHA: Před použitím výrobku si přečtěte následující varování.

- Během provozu výrobku se vibrace přenášejí z výrobku na obsluhu. Pravidelné a časté používání výrobku může způsobit nebo zvýšit stupeň poranění obsluhy. Může dojít k poranění prstů, rukou, zápěstí, paží, ramen nebo nervů a krevního oběhu nebo jiných částí těla. Úrazy mohou být oslabující nebo trvalé a mohou se postupně v průběhu týdnů, měsíců nebo let zhoršovat. Mezi možná poranění patří poškození krevního oběhu, nervové soustavy, kloubů a dalších tělesných struktur.
- Příznaky se mohou vyskytnout během provozu výrobku nebo jindy. Pokud máte příznaky a budete pokračovat v práci s výrobkem, mohou se příznaky zhoršit nebo se stát trvalými. Pokud se objeví tyto nebo jiné příznaky, vyhledejte lékařskou pomoc:
 - Znečitlivění, ztráta citu, brnění, píchání, bolest, pálení, pulsování, ztuhlost, nešikovnost, ztráta síly, změna barvy nebo stavu pokožky.
- Příznaky se mohou zhoršovat při nízkých teplotách. Při práci s výrobkem v chladném prostředí používejte teplý oděv a mějte ruce v teple a v suchu.
- Abyste udrželi správnou hladinu vibrací, provádějte údržbu a výrobek používejte podle pokynů v návodu k používání.
- Výrobek je vybaven systémem tlumení vibrací, který snižuje vibrace z rukojeti k obsluze. Nechte pracovat výrobek. Netlačte výrobek silou. Držte výrobek za rukojeti lehce, ale dávejte pozor, abyste jej měli pod kontrolou a ovládali ho bezpečně. Netlačte rukojeti do koncových zarážek více, než je nutné.
- Ruce mějte pouze na rukojeti nebo rukojetích. Všechny ostatní části těla by měly být v bezpečné vzdálenosti od výrobku.
- Pokud se náhle objeví silné vibrace, okamžitě výrobek zastavte. Nepokračujte v práci, dokud neodstraníte příčiny zvýšených vibrací.

Bezpečnostní pokyny pro provoz



VÝSTRAHA: Před použitím výrobku si přečtěte následující varování.

- Ujistěte se, že víte, jak v případě nouze rychle zastavit motor.
- Obsluha musí být fyzicky dostatečně silná, aby mohla výrobek bezpečně ovládat.
- Nepoužívejte výrobek, pokud nejsou namontovány všechny ochranné kryty.
- Používejte osobní ochranné pomůcky. Další informace jsou uvedeny v části *Osobní ochranné prostředky na straně 7*.
- Zajistěte, aby se v pracovní oblasti vyskytovaly pouze oprávněné osoby.
- Udržujte pracovní oblast čistou a dostatečně osvětlenou.
- Při práci udržujte bezpečnou a stabilní polohu.
- Zkontrolujte, zda na řídičkách není mazivo nebo olej.
- Nepoužívejte tento výrobek v místech, kde může dojít k požáru nebo výbuchu.
- Výrobek může odmrštit předměty vysokou rychlostí. Zajistěte, aby všechny osoby v pracovní oblasti používaly schválené osobní ochranné prostředky. Odstraňte volné předměty z pracovní oblasti.
- Než od výrobku odejdete, vypněte motor a přesvědčte se, že nehrozí riziko náhodného spuštění.
- Zajistěte, aby se oděv, dlouhé vlasy a šperky nezachytily v pohyblivých částech.

Ochrana proti prachu



VÝSTRAHA: Před použitím výrobku si přečtěte následující varování.

- Provoz výrobku může rozptýlit prach do vzduchu. Prach může způsobit vážné zranění a trvalé zdravotní problémy. Některé úřady považují křemenný prach za škodlivý a podléhá regulaci. Toto jsou příklady takových zdravotních problémů:
 - Smrtelná onemocnění plic chronická bronchitida, silikóza a plicní fibróza
 - Rakovina
 - Porodní vady
 - Záněty pokožky
- Používejte vybavení vhodné ke snížení množství prachu na pracovním zařízení, povrchu, oděvu a částech těla. Příklady takovýchto prvků jsou systémy pro sběr prachu a rozstříkovače vody vazající prach. Kde je to možné, snižte množství prachu u zdroje. Zajistěte, aby zařízení bylo správně nainstalováno, správně se používalo a aby se prováděla pravidelná údržba.
- Vždy používejte schválenou ochranu dýchacích cest. Zajistěte, aby se u nebezpečných materiálů v pracovní oblasti používala respirační ochrana.
- Zajistěte, aby bylo v pracovní oblasti dostatečné proudění vzduchu.
- Pokud je to možné, namířte výfuk výrobku na místo, kde nemůže způsobit zvedání prachu.

Ochrana týkající se výfukových plynů



VÝSTRAHA: Před použitím výrobku si přečtěte následující varování.

- Výfukové plyny obsahují oxid uhelnatý, což je jedovatý a velmi nebezpečný plyn bez zápachu. Vdechnutí většího množství oxidu uhelnatého může způsobit smrt. Vzhledem k tomu, že oxid uhelnatý je bez zápachu a není vidět, nelze jej vyzorovat ani vycítit. Příznaky otravy oxidem uhelnatým jsou závratě, pokud je však množství nebo koncentrace oxidu uhelnatého dostatečně velké, může se stát, že osoba rovnou upadne do bezvědomí.
- Výfukové plyny rovněž obsahují nespálené uhlovodíky včetně benzenu. Dlouhodobé vdechování může způsobit zdravotní potíže.
- Výfukové plyny, které můžete vidět nebo cítit, obsahují také oxid uhelnatý.
- Nepoužívejte výrobek se spalovacím motorem v interiéru nebo v oblastech, kde není dostatečné proudění vzduchu.
- Nevdechujte výfukové plyny.
- Zkontrolujte, jestli je v pracovní oblasti dostatečné proudění vzduchu. To je velmi důležité, jestliže

výrobek používáte v příkopech nebo jiných malých pracovních oblastech, kde se snadno hromadí výfukové plyny.

Ochrana proti hluku



VÝSTRAHA: Před použitím výrobku si přečtěte následující varování.

- Vysoké hladiny hluku a dlouhodobé vystavení hluku může způsobit ztrátu sluchu způsobenou hlukem.
- Chcete-li udržet hladinu hluku na minimu, provádějte údržbu výrobku a používejte ho podle pokynů v návodu k používání.
- Zkontrolujte tlumič výfuku, zda není poškozen nebo není vadný. Pravidelně kontrolujte, zda je tlumič výfuku správně připevněn k výrobku.
- Při práci s výrobkem používejte schválenou ochranu sluchu.
- Pokud používáte ochranu sluchu, poslouchajte pozorně varovné signály a hlasy. Když je výrobek zastavený, ochranu sluchu si sundejte, pokud není ochrana sluchu nezbytná kvůli hladině hluku v pracovní oblasti.

Osobní ochranné prostředky



VÝSTRAHA: Před použitím výrobku si přečtěte následující varování.

- Při používání výrobku je nutné vždy používat schválené osobní ochranné prostředky. Osobní ochranné prostředky nemohou zcela eliminovat nebezpečí úrazu, ale v případě nehody pomohají snížit míru poranění. Požádejte prodejce, aby vám pomohl vybrat správné osobní ochranné prostředky.
- Pravidelně kontrolujte stav osobních ochranných prostředků.
- Používejte schválenou ochrannou přilbu.
- Vždy používejte schválenou ochranu sluchu.
- Vždy používejte schválenou ochranu dýchacích cest.
- Používejte schválenou ochranu očí s postranní ochranou.
- Používejte ochranné rukavice.
- Používejte boty s ocelovou špičkou a protiskluzovou podrážkou.
- Používejte schválený pracovní oděv nebo odpovídající přiléhavý oděv s dlouhými rukávy a dlouhými nohavicemi.

Hasicí přístroj

- Vždy mějte po ruce hasicí přístroj.
- Používejte práškový hasicí přístroj třídy „ABE“ nebo hasicí přístroj s oxidem uhličitým typu „BE“.

Bezpečnostní zařízení na produktu



VÝSTRAHA: Před použitím výrobku si přečtěte následující varování.

- Nepoužívejte výrobek, jehož bezpečnostní zařízení jsou vadná!
- Pravidelně kontrolujte bezpečnostní zařízení. Pokud je zařízení vadné, obraťte se na servis Husqvarna.

Vypínač motoru (Honda)

Motor lze spustit, pouze pokud je vypínač motoru nastaven do polohy „ON“ (Zapnuto). Po nastavení vypínače motoru do polohy „OFF“ (Vypnuto) se motor zastaví.

Kontrola vypínače motoru

1. Nastartujte motor. Další informace jsou uvedeny v části *Spuštění výrobku (Honda) na strani 10*.
2. Nastavte vypínač motoru do polohy „OFF“ (Vypnuto). Motor se zastaví.

Tlumič výfuku

Tlumič výfuku je určen k omezení úrovně hluku na minimum a k usměrnění výfukových plynů směrem do obsluhy.

Nepoužívejte výrobek bez tlumiče výfuku nebo pokud je vadný. Vadný tlumič výfuku zvyšuje hladinu hluku a nebezpečí požáru.



VÝSTRAHA: Tlumič výfuku je během provozu a po použití velmi horký, i když motor pracuje na volnoběžné otáčky. Aby se zabránilo požáru, dbejte zvýšené opatrnosti v blízkosti hořlavých materiálů a plynů.

Kontrola tlumiče výfuku

- Pravidelně kontrolujte tlumič výfuku, aby bylo zajištěno, že je řádně upevněný a že není poškozený.

Bezpečnostní rám

Bezpečnostní rám zabraňuje poškození výrobku v případě pádu. Rukojeť a závěsný bod jsou součástí bezpečnostního rámu.

Kontrola bezpečnostního rámu

- Zkontrolujte, jestli bezpečnostní rám není popraskaný nebo jinak poškozený.
- Přesvědčte se, že je bezpečnostní rám správně připevněn k výrobku.

Jednotky tlumení vibrací

Jednotky tlumení vibrací snižují vibrace ve výrobku. Jednotky tlumení vibrací snižují škodlivé vibrace a zabraňují tak zranění obsluhy a poškození výrobku.

Kontrola antivibračních prvků

Výrobek má 4 antivibrační prvky, 2 na levé straně a 2 na pravé straně výrobku.

- Zkontrolujte, zda jsou antivibrační prvky správně připevněny.
- Zkontrolujte, zda nejsou antivibrační prvky poškozené nebo opotřebené.
- V případě potřeby vyměňte antivibrační prvky.

Bezpečnost při manipulaci s palivem



VÝSTRAHA: Před použitím výrobku si přečtěte následující varování.

- Palivo je velmi hořlavé a jeho výpary mohou explodovat. Buďte při zacházení s palivem opatrní, aby nedošlo k úrazu, požáru nebo výbuchu.
- Palivové výpary nevdechujte. Palivové výpary jsou jedovaté a mohou způsobit zranění. Zkontrolujte, zda je proudění vzduchu dostatečné.
- Při spuštění motoru neotvírejte víčko palivové nádrže a nedoplňujte palivovou nádrž.
- Před doplňováním paliva nechte motor vychladnout.
- Palivo nedoplňujte ve vnitřních prostorech. Nedostatečné proudění vzduchu může způsobit zranění nebo smrt udušením nebo otravou kyslíčnickem uhelnatým.
- V blízkosti paliva ani motoru nekuřte.
- Do blízkosti paliva ani motoru neumísťujte horké předměty.
- Nedoplňujte palivo v blízkosti jisker a ohně.
- Než doplníte palivo, pomalu otevřete uzávěr palivové nádrže a opatrně uvolněte tlak.
- Palivo na pokožce může způsobit zranění. Pokud se vám palivo dostane na kůži, omyjte zasažené místo vodou a mýdlem.
- Pokud si palivem polijete oblečení, okamžitě se převlékněte.
- Nenaplňujte palivovou nádrž na maximum. Teplem dochází k rozpinání paliva. V horní části palivové nádrže udržujte volný prostor.
- Pevně dotáhněte víčko palivové nádrže. Není-li víčko palivové nádrže dotažené, hrozí nebezpečí požáru.
- Než začnete výrobek používat, přesuňte ho do vzdálenosti minimálně 3 m od místa, kde jste čerpali palivo.
- Pokud je na výrobku palivo nebo olej, nespouštějte ho. Odstraňte nežádoucí palivo a motorový olej a nechte výrobek před spuštěním motoru uschnout.

- Pravidelně kontrolujte, jestli z motoru nic neuniká. Pokud je palivový systém netěsný, nestartujte motor, dokud nebudou netěsnosti opraveny.
- Ke kontrole těsnosti motoru nepoužívejte prsty.
- Palivo skladujte pouze ve schválených nádobách.
- Při skladování výrobku a paliva zkontrolujte, jestli palivo a palivové výpary nemohou způsobit škodu.
- Palivo vypouštějte venku do schváleného kanystru v dostatečné vzdálenosti od jisker a ohně.

informace jsou uvedeny v části *Zvedání výrobku na strani 17*.

Bezpečnostní pokyny pro údržbu



VÝSTRAHA: Před použitím výrobku si přečtěte následující varování.

Bezpečnostní pokyny pro provoz ve svahu



VÝSTRAHA: Před použitím výrobku si přečtěte následující varování.

- Nepoužívejte výrobek na svahu se sklonem větším než 20°. Uvolněný povrch, vibrace a provozní otáčky mohou způsobit pád výrobku na svahu se sklonem menším než 20°.
- Zkontrolujte, zda je pracovní oblast bezpečná. Mokrý a uvolněná půda snižuje bezpečný provoz výrobku. Na svazích a nerovných površích buďte velmi opatrní.
- Ujistěte se, že všechny osoby v pracovní oblasti jsou nad výrobkem na svahu.
- Pohybujte se s výrobkem nahoru a dolů po svahu, nikoli po vrstevnici.
- Neparkujte výrobek ve svahu. Pokud je nutné zaparkovat výrobek ve svahu, zajistěte, aby nemohl spadnout. Hrozí nebezpečí zranění a poškození.

Bezpečnostní pokyny k provozu v blízkosti okrajů



VÝSTRAHA: Před použitím výrobku si přečtěte následující varování.

- Při použití výrobku v blízkosti okrajů hrozí nebezpečí jeho pádu. Vždy udržujte minimálně ⅓ výrobku na povrchu, který je dostatečně stabilní pro udržení hmotnosti výrobku.
- V případě pádu výrobku před jeho zvednutím zpět na dostatečně stabilní povrch vypněte motor. Další

- Při nesprávném nebo nepravdělném provádění údržby se zvyšuje nebezpečí poranění a poškození výrobku.
- Před prováděním údržby vypněte motor a nechte výrobek vychladnout.
- Před prováděním údržby výrobek vyčistěte, abyste odstranili nebezpečný materiál.
- Před prováděním údržby odpojte koncovku kabelu zapalovací svíčky.
- Výfukové plyny z motoru jsou horké a mohou obsahovat jiskry. Nepoužívejte výrobek ve vnitřních prostorech ani v blízkosti hořlavých materiálů.
- Neprovádějte změny na výrobku. Úpravy, které neschválí výrobce, mohou způsobit vážné zranění nebo úmrtí.
- Vždy používejte pouze originální příslušenství a náhradní díly. Příslušenství a náhradní díly, které neschválí výrobce, mohou způsobit vážné zranění nebo úmrtí.
- Poškozené, opotřebené či prasklé součásti vyměňte.
- Provádějte pouze údržbu uvedenou v tomto návodu k používání. Veškerý další servis musí provést schválené servisní středisko.
- Před spuštěním motoru po údržbě odstraňte z výrobku všechny nástroje. Uvolněné nástroje nebo nástroje připojené k rotujícím částem mohou být odmrštěny a způsobit zranění.
- Po provedení údržby zkontrolujte hladinu vibrací ve výrobku. Pokud není správná, obraťte se na schválené servisní středisko.
- Servis výrobku musí provádět schválené servisní středisko v pravidelných intervalech.

Provoz

Úvod



VÝSTRAHA: Než začnete s výrobkem pracovat, přečtěte si důkladně kapitolu o bezpečnosti.

Před provozem výrobku

- Pozorně si prostudujte tento návod k používání a nepoužívejte výrobek, pokud návodu zcela nerozumíte.

- Přečtěte si příručku k motoru dodanou výrobcem motoru.
- Provádějte denní údržbu. Další informace naleznete v části *Schéma technické údržby na strani 13*.

Nádrž na vodu

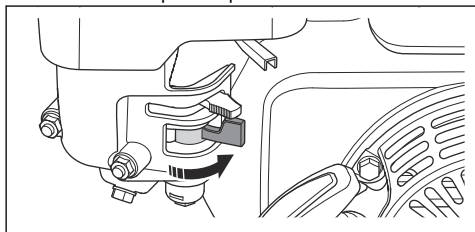
Pro modely LF 75, LF 80, LF 100 je k dispozici volitelná nádrž na vodu pro zhutňování asfaltu.



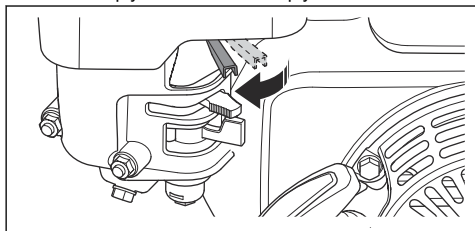
VAROVÁNÍ: Do nádrže na vodu nepřidávejte jiné kapaliny než vodu. Jiné kapaliny mohou způsobit poškození výrobku a mohou být škodlivé pro životní prostředí.

Spuštění výrobku (Honda)

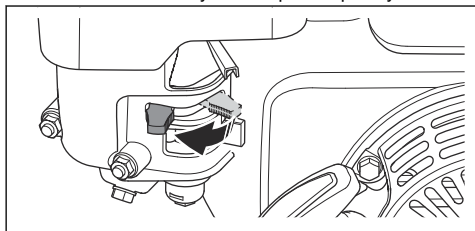
1. Otevřete ventil přívodu paliva.



2. Ovládání plynu nastavte na 1/4 plynu.

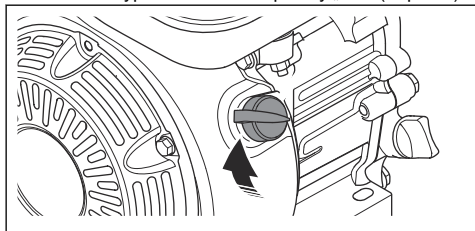


3. Nastavte ovládání sytiče do správné polohy.

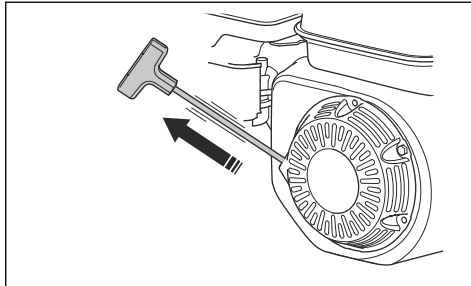


- a) Pokud je motor studený, sytič zavřete.
- b) Pokud je motor teplý nebo je okolní teplota vysoká, sytič otevřete.

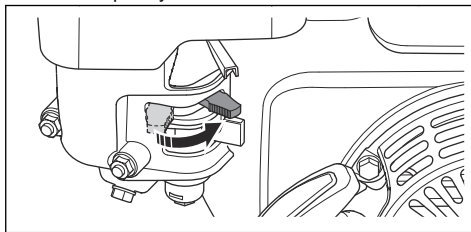
4. Nastavte vypínač motoru do polohy „ON“ (Zapnuto).



5. Lehce táhněte za rukojeť startéru, až pocítíte odpor.

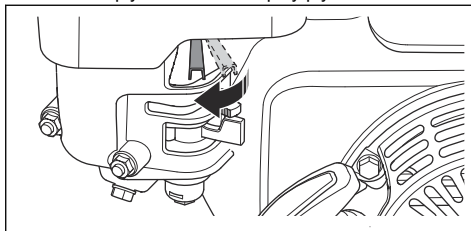


6. Uvolněním rukojeti startovací šňůry umožněte startovací šňůře vrátit se zpět.
7. Táhněte za rukojeť lana startéru, až se motor spustí.
8. Postupně otevírejte ovládání sytiče do zcela otevřené polohy.



9. Nechte motor po dobu 2 až 3 minut běžet na volnoběžné otáčky.

10. Ovládání plynu nastavte na plný plyn.

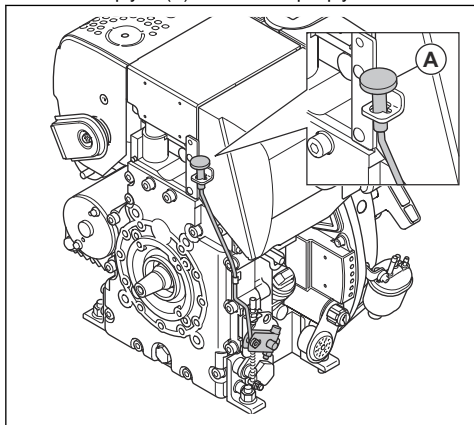


Zastavení výrobku

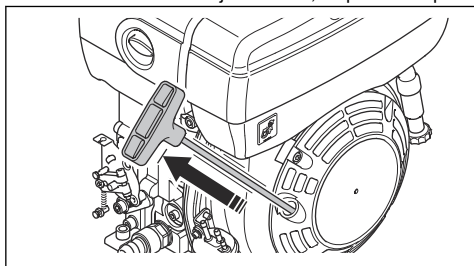
1. Nastavte ovládání plynu do polohy volnoběžných otáček.
2. Přepněte vypínač do polohy „OFF“ (Vypnuto). Motor se zastaví.
3. Nastavte ventil přívodu paliva do polohy „OFF“ (Vypnuto).

Spuštění výrobku (Hatz)

1. Ovládání plynu (A) nastavte na půl plynu.

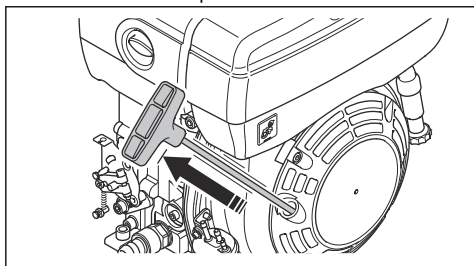


2. Lehce táhněte za rukojeť startéru, až pocítíte odpor.



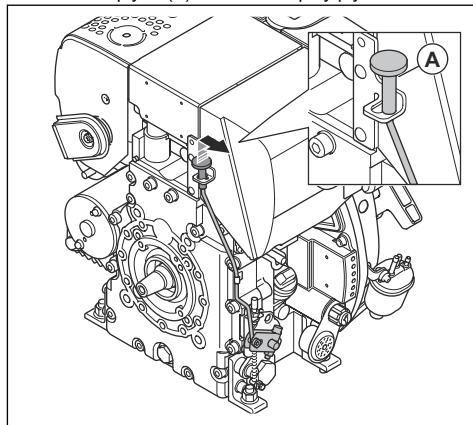
3. Uvolněním rukojeti startovací šňůry umožněte startovací šňůře vrátit se zpět.

4. Oběma rukama tahejte za rukojeť startovací šňůry, dokud se motor nespustí.



5. Nechte motor po dobu 2 až 3 minut běžet na volnoběžné otáčky.

6. Ovládání plynu (A) nastavte na plný plyn.



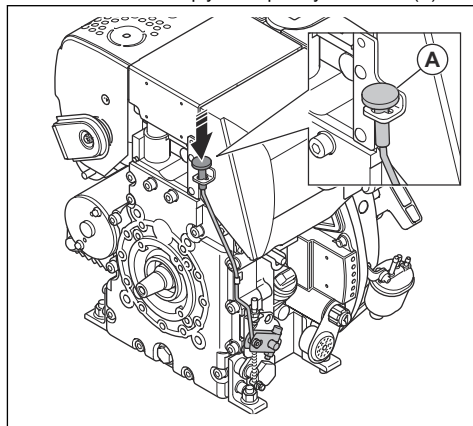
Postup v případě, že se motor nespustí

Pokud motor nenaskočí a objeví se bílý kouř, proveďte následující postup.

1. Nastavte ovládání plynu do polohy zastavení.
2. 5krát pomalu zatáhněte a uvolněte rukojeť startovací šňůry.
3. Zopakujte postup startování.

Zastavení výrobku (Hatz)

- Nastavte ovládání plynu do polohy zastavení (A).



Obsluha výrobku



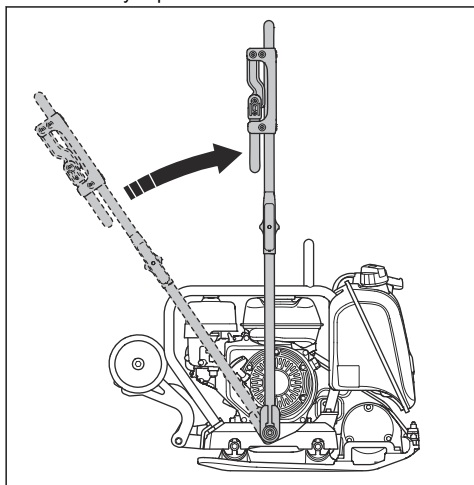
VAROVÁNÍ: Výrobek vždy provozujte směrem dopředu a na plný plyn. Nižší otáčky motoru a pohyb dozadu brání správné funkci excentrického prvku a mohou způsobit poruchu výrobku.

1. Ujistěte se, že je ovládání plynu nastaveno na plný plyn.
2. Opatrně tlačte výrobek dopředu.



VAROVÁNÍ: Výrobek netlačte dolů. Příliš vysoký tlak může vést k neuspokojivým výsledkům.

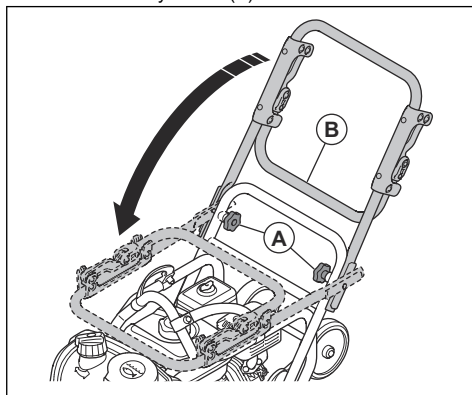
3. Chcete-li změnit směr, otočte výrobek.
 - a) Chcete-li otočit výrobek s minimálním poloměrem otáčení, zvedněte říditka do úhlu 90 stupňů. Tuto funkci používejte v malých prostorech a na nerovných površích.



2. Zvedněte říditka (B).
3. Utáhněte knoflíky řídítek (A).

Nastavení produktu do přepravní polohy

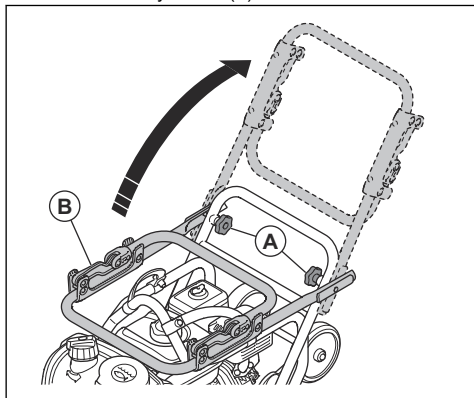
1. Povolte knoflíky řídítek (A).



2. Sklopte říditka (B).
3. Utáhněte knoflíky řídítek (A).

Nastavení výrobku do provozní polohy

1. Povolte knoflíky řídítek (A).



Údržba

Úvod



VÝSTRAHA: Než začnete na výrobku provádět údržbu, přečtěte si pozorně kapitolu o bezpečnosti.

X = Pokyny jsou uvedeny v tomto návodu k používání.

O = Přečtěte si pokyny v návodu k motoru dodaném výrobcem motoru.

Schéma technické údržby

* = Všeobecná údržba, kterou provádí obsluha. Pokyny nejsou uvedeny v tomto návodu k používání.

Obecná údržba výrobku	Před použitím, po každých 10 h	Týdně, po každých 100 h
Zkontrolujte, zda nedochází k úniku paliva nebo oleje.	*	
Vyčistěte výrobek.	X	
Zajistěte, aby byly matice i šrouby správně dotaženy.	*	
Zkontrolujte, zda ovládání plynu a ovládání sytiče nejsou poškozené.	*	
Zkontrolujte, zda se ovládání plynu a ovládání sytiče pohybují hladce.	*	
Promažte ovládací prvky a táhla.	*	
Zkontrolujte, zda nejsou antivibrační prvky poškozené.		X
Zkontrolujte napnutí klínového řemenu a zda není poškozen. V případě potřeby klínový řemen seříďte nebo vyměňte.		X

Údržba motoru, Honda	Před použitím, po každých 10 h	Po prvních 20 h	Týdně, po každých 100 h	Ročně, po každých 300 h
Zkontrolujte hladinu paliva a hladinu motorového oleje.	X			
Vyčistěte chladicí žebra motoru.	O			
Zkontrolujte vzduchový filtr. V případě potřeby vyčistěte vzduchový filtr.	X	X		
Vyčistěte vzduchový filtr.			X	
Vyměňte vzduchový filtr.				X
Vyměňte motorový olej.		X	X	X
Zkontrolujte otáčky motoru.		O	O	O
Zkontrolujte a vyčistěte zapalovací svíčku. V případě potřeby zapalovací svíčku vyměňte.			O	
Vyměňte zapalovací svíčku.				O
Vyčistěte ventil přívodu paliva karburátoru.			O	O
Vyčistěte sítko lapače jisker na tlumiči výfuku.			O	O

Údržba motoru, Honda	Před použitím, po každých 10 h	Po prvních 20 h	Týdně, po každých 100 h	Ročně, po každých 300 h
Seřídte vůli hlavy ventilu pro přívod vzduchu a výfukové ventily.				○
Vypustte palivo a vyčistěte palivovou nádrž a palivový filtr.			○	○
Vyčistěte a seřídte karburátor.				○
Vyměňte palivový filtr.				○

Údržba motoru, Hatz	Před použitím, po každých 10 h	Po prvních 20 h	Každých 250 h	Ročně, po každých 500 h
Zkontrolujte hladinu paliva a hladinu motorového oleje.	X			
Vyčistěte chladič žebra motoru.	○		○	○
Vyčistěte vzduchový filtr.	X	X		
Vyměňte vzduchový filtr.			X	X
Vyměňte motorový olej.		X	X	X
Zkontrolujte otáčky motoru.		○	○	○
Vyčistěte sítko lapače jisker na tlumiči výfuku.			○	○
Seřídte vůli hlavy ventilu pro přívod vzduchu a výfukové ventily.		○	○	○
Vyčistěte olejový filtr.				○
Zkontrolujte čerpadlo vstřikování paliva.			○	○
Zkontrolujte trysku vstřikování paliva.			○	○
Vypustte vodu z palivového systému.				○
Vyměňte palivový filtr.				○

Čištění výrobku

- K čištění výrobku použijte tekoucí vodu z hadice nebo vysokotlakého čističe.



VAROVÁNÍ: Neměřte vodou přímo na uzávěr palivové nádrže, elektrické součásti nebo motor.

- K čištění mechanických dílů použijte rozpouštědlo.
- Z řídicíků odstraňte mazivo a olej.

Provedení běžné kontroly

- Zajistěte, aby byly všechny matice a šrouby na výrobku správně dotaženy.

Kontrola hladiny motorového oleje

1. Odmontujte uzávěr olejové nádrže a olejovou měrku.
2. Setřete olej z olejové měrky.
3. Zasuňte měrku zpět až na doraz do olejové nádrže.
4. Vyměňte olejovou měrku.
5. Zkontrolujte hladinu oleje na olejové měrce.
6. Pokud je hladina nízká, doplňte motorový olej a znovu zkontrolujte hladinu oleje. Informace o správném typu oleje naleznete v návodu k motoru.

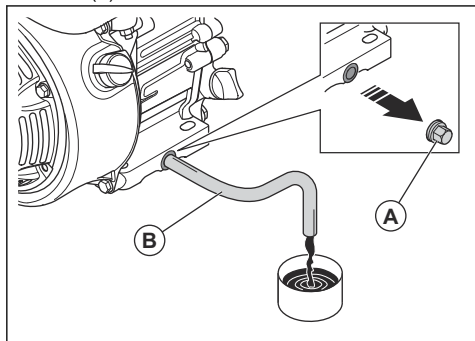
Výměna motorového oleje (Honda)

Když je motor studený, spusťte před vypuštěním motorového oleje na 1–2 minuty motor. Tím se motorový olej zahřeje a snadněji se vypustí.



VÝSTRAHA: Motorový olej je bezprostředně po vypnutí motoru velmi horký. Před vypuštěním nechte motorový olej vychladnout. Pokud si potřísníte pokožku motorovým olejem, omyjte ji mýdlem a vodou.

1. Položte nádobu pod vypouštěcí zátku motorového oleje.
2. Demontujte vypouštěcí zátku oleje (A) a připojte hadici (B).



3. Nakloňte výrobek a nechte olej vytéct do nádoby.
4. Odpojte hadici.
5. Namontujte vypouštěcí zátku oleje a dotáhněte ji.
6. Doplňte nový motorový olej. Informace o správném typu oleje naleznete v návodu k motoru.
7. Zkontrolujte hladinu motorového oleje.

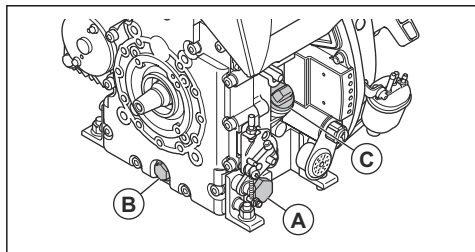
Výměna motorového oleje (Hatz)

Když je motor studený, spusťte před vypuštěním motorového oleje na 1–2 minuty motor. Tím se motorový olej zahřeje a snadněji se vypustí.



VÝSTRAHA: Motorový olej je bezprostředně po vypnutí motoru velmi horký. Před vypuštěním nechte motorový olej vychladnout. Pokud si potřísníte pokožku motorovým olejem, omyjte ji mýdlem a vodou.

1. Pod vypouštěcí zátku oleje (A) nebo (B) umístěte nádobu.



2. Demontujte vypouštěcí zátku oleje (A) nebo (B) a připojte hadici.
3. Nakloňte výrobek a nechte olej vytéct do nádoby.
4. Odpojte hadici.
5. Namontujte vypouštěcí zátku oleje a dotáhněte ji.
6. Vytáhněte měрку (C) a doplňte nový motorový olej. Informace o správném typu oleje naleznete v návodu k motoru.
7. Zkontrolujte hladinu motorového oleje.

Vzduchový filtr



VÝSTRAHA: Při čištění nebo výměně vzduchového filtru používejte schválenou ochranu dýchacích cest. Použité vzduchové filtry zlikvidujte správným způsobem. Prach ve vzduchovém filtru je nebezpečný pro vaše zdraví.



VAROVÁNÍ: Poškozený vzduchový filtr vždy vyměňte, jinak prach pronikne do motoru a způsobí poškození motoru.

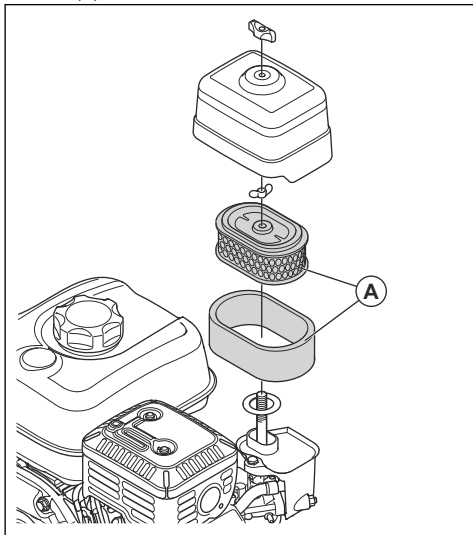
Vyčištění nebo výměna vzduchového filtru (Honda)



VÝSTRAHA: Nečistěte vzduchový filtr stlačeným vzduchem. To povede k poškození vzduchového filtru a zvýšení rizika vdechnutí nebezpečného prachu.

1. Otočte knoflík na krytu vzduchového filtru a vyjměte kryt vzduchového filtru.

2. Vyměňte papírovou a pěnovou vložku vzduchového filtru (A).



3. Vyčistíte kryt vzduchového filtru kartáčem.
4. Zkontrolujte, zda nejsou vložky vzduchového filtru poškozené.
5. Odstraňte nahromaděné částice poklepáním papírovou vložkou vzduchového filtru na tvrdý povrch nebo pomocí vysavače.



VAROVÁNÍ: Dávejte pozor, aby se hubice vysavače nedotkla povrchu vložky papírového filtru. Držte ji jen v blízkosti. V případě, že se nějaký objekt dotkne vložky papírového filtru, její citlivý povrch se poškodí.

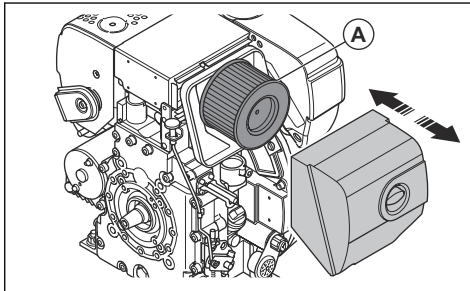
6. Očistíte pěnovou vložku vzduchového filtru mýdlovou vodou.
7. Opláchnete pěnovou vložku vzduchového filtru čistou vodou.
8. Zmáčknutím pěnové vložky vzduchového filtru odstraňte vodu a nechte ji zcela vyschnout.
9. Promažte pěnovou vložku vzduchového filtru motorovým olejem.
10. Na pěnovou vložku vzduchového filtru přitlačte čistý hadr, aby se odstranil nadbytečný olej.
11. Namontujte vzduchový filtr v opačném pořadí.

Vyčištění nebo výměna vzduchového filtru (Hatz)



VÝSTRAHA: Nečistíte vzduchový filtr stlačeným vzduchem. To povede k poškození vzduchového filtru a zvýšení rizika vdechnutí nebezpečného prachu.

1. Otočíte knoflík na krytu vzduchového filtru a vyměňte kryt vzduchového filtru.
2. Demontujete vzduchový filtr (A).



3. Vyčistíte kryt vzduchového filtru kartáčem.
4. Zkontrolujte, jestli není vzduchový filtr poškozený.
5. Poklepáním na vzduchový filtr proti tvrdému povrchu nebo pomocí vysavače částičky odstraňte.



VAROVÁNÍ: Dávejte pozor, aby se hubice vysavače nedotkla povrchu vložky papírového filtru. Držte ji jen v blízkosti. V případě, že se nějaký objekt dotkne vložky papírového filtru, její citlivý povrch se poškodí.

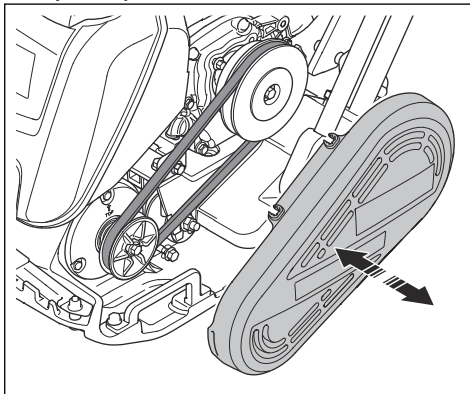
6. Namontujte vzduchový filtr v opačném pořadí.

Kontrola klínového řemenu



VÝSTRAHA: Nepoužívejte výrobek, pokud není namontován kryt klínového řemenu.

1. Vypněte motor.
2. Sejměte kryt klínového řemenu.



3. Zkontrolujte, zda není klínový řemen poškozený nebo opotřebený. V případě potřeby klínový řemen vyměňte.
4. Zkontrolujte napnutí klínového řemenu.

5. Pokud není napnutí dostatečné, proveďte následující kroky:
 - a) Povolte 4 šrouby, které drží motor na spodní desce.
 - b) Posuňte motor dozadu.
 - c) Ujistěte se, že jsou řemenice klínového řemenu zarovnaný a utáhněte 4 šrouby.
6. Namontujte kryt klínového řemenu.

Přeprava, skladování a likvidace

Přeprava



VÝSTRAHA: Při přepravě buďte opatrní. Výrobek je těžký a může způsobit úraz nebo škodu, jestliže při přepravě spadne nebo se posune.

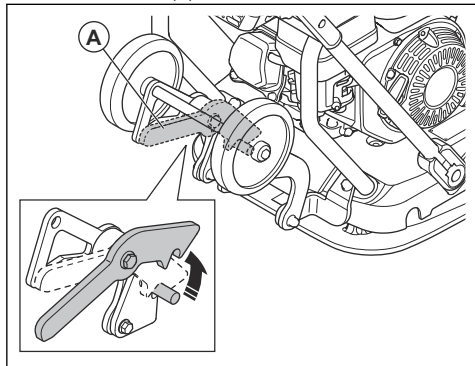
Převážní kolečka umožňují přesunovat výrobek na kratší vzdálenosti ručně. Pokud ho chcete přesunout na delší vzdálenost nebo ho umístit na vozidlo, výrobek zvedněte.



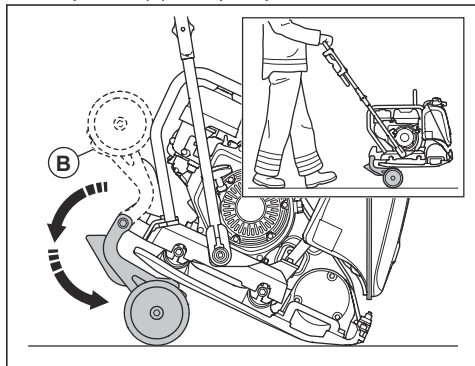
VAROVÁNÍ: Netáhněte výrobek za vozidlem.

Použití přepravních koleček (volitelné)

1. Uvolněte háček (A).



2. Sklopte kola (B) dolů, pod spodní desku.



Zvedání výrobku

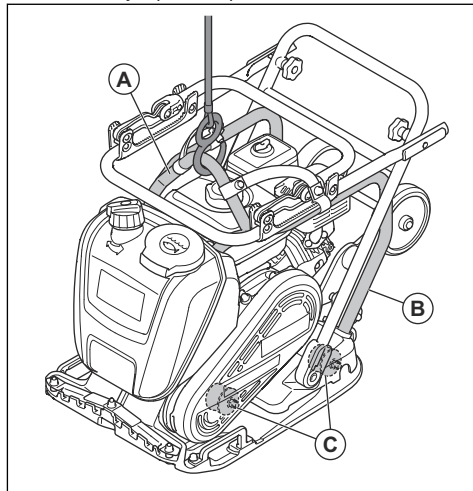


VÝSTRAHA: Přesvědčte se, že zvedací zařízení má správné specifikace pro bezpečné zvedání výrobku. Na typovém štítku na výrobku je uvedena hmotnost výrobku.



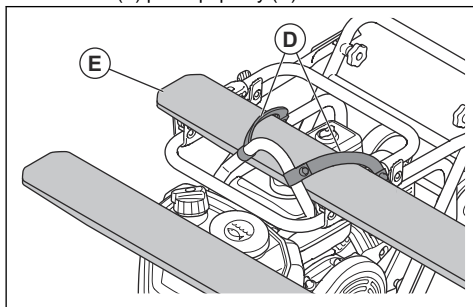
VÝSTRAHA: Nechodte ani se nezdržujte pod výrobkem během zvedání nebo v jeho blízkosti.

1. Nastavte výrobek do přepravní polohy. Další informace jsou uvedeny v části *Nastavení produktu do přepravní polohy na straní 12*.
2. Zvedněte výrobek.
 - a) Pokud používáte zvedací zařízení, připojte zvedací zařízení ke zvedacímu bodu (A) bezpečnostního rámu. Štítek na výrobku označuje správnou polohu.



VÝSTRAHA: Nezvedejte poškozený výrobek. Zkontrolujte, jestli jsou bezpečnostní rám (B) a antivibrační prvky (C) správně namontovány a nejsou poškozené.

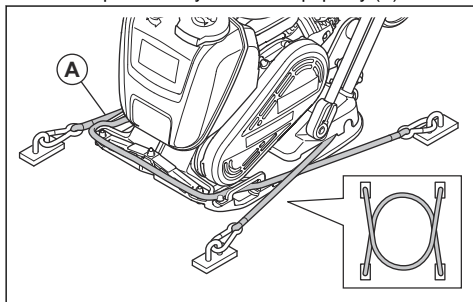
- b) Pokud používáte vysokozdvížený vozík, umístěte vidlici (E) pod 2 popruhy (D).



Povšimněte si: Popruhy jsou u modelu LF 130 standardním vybavením, u modelů LF 75, LF 80, LF 100 jsou však volitelné.

Zajištění bezpečnosti výrobku na přepravním vozidle pomocí upínacích popruhů

1. Nastavte řídítka do přepravní polohy. Další informace jsou uvedeny v části *Nastavení produktu do přepravní polohy na straně 12*.
2. Kolem spodní desky umístěte 2 popruhy (A).



- a) Nasadte 1 popruh kolem přední části spodní desky a připevněte popruh k vozidlu.
- b) Nasadte 1 popruh kolem zadní části spodní desky a připevněte popruh k vozidlu.

Skladování

- Před dlouhodobým skladováním výrobku zcela vyprázdněte palivovou nádrž. Odevzdejte palivo na příslušném sběrném místě.
- Před uskladněním výrobek očistěte. Z pryžových částí odstraňte olej a prach.
- Před uskladněním vyčistěte vzduchový filtr.
- Opatrně zatáhněte za rukojeť startovací šňůry, dokud neucítíte malý odpor.
- Nasadte na výrobek ochranný kryt.
- Uchovávejte výrobek na suchém a bezprašném místě.
- Skladujte výrobek na uzamčeném místě, aby se zamezilo přístupů dětí a neoprávněných osob.

Likvidace

- Dodržujte místní požadavky ohledně recyklace a platné předpisy.
- Odevzdejte všechny chemikálie, například motorový olej nebo palivo, v servisním středisku nebo na příslušném sběrném místě.
- Nehodláte-li výrobek dále používat, odešlete jej prodejci Husqvarna nebo jej dopravte do recyklační stanice.

Technické údaje

Technické údaje, LF 75

LF 75	Šířka 420 mm (16,5 palce)	Šířka 500 mm (19,6 palce)
Čistá hmotnost, kg/lb	L: 80,1/176,6 LAT: 86,6/190,9	L: 83,5/184,1 LAT: 90,3/199
Provozní hmotnost (EN500, včetně oleje, polovina paliva), kg/lb	L: 81,5/179,7 LAT: 94,5/208,3	L: 84,9/187,2 LAT: 96,8/213,4
Značka, typ motoru	Honda, GX160	Honda, GX160
Výkon motoru, kW/hp při ot./min ¹	3,6/4,8 při 3600	3,6/4,8 při 3600
Frekvence vibrací, Hz/ot./min	95/5700	95/5700
Amplituda, mm/palce	1,0/0,39	0,93/0,04
Odstředivá síla, kN/lbf	14,6/3282	14,6/3282
Provozní rychlost, m/min nebo stop/min	27 nebo 88,6	23 nebo 75,45
Max. sklon, stupně/%	20/36	20/36
Objem palivové nádrže, l/qt	3,6/3,8	3,6/3,8
Objem motorového oleje*, l/qt	0,6/0,63	0,6/0,63
Spotřeba paliva, l/h nebo qt/h	1,21 nebo 1,28	1,21 nebo 1,28
Nádrž na vodu na asfalt, l/gal	13/3,4	13/3,4
Palivo*	Bezolovnatý benzín, max. 10 % eta-nolu	Bezolovnatý benzín, max. 10 % eta-nolu
Motorový olej*	SAE 10W-30, API třída SJ	SAE 10W-30, API třída SJ

* = Další informace a dotazy týkající se tohoto konkrétního motoru se nacházejí v příručce k motoru nebo na webových stránkách výrobce motoru.

Emise hluku a vibrací, LF 75	Šířka 420 mm/16,5 palce	Šířka 500 mm/19,6 palce
Hladina akustického výkonu, změřená dB (A)	102	102
Hladina akustického výkonu, zaručená L _{WA} dB (A) ²	104	104

¹ Podle specifikací výrobce motoru. Uvedený jmenovitý výkon motoru je průměrný čistý výkon (při specifikovaných ot./min.) typického motoru pro model motoru měřený podle normy SAE J1349/ISO1585. Sériově vyráběné motory se od této hodnoty mohou lišit. Skutečný výstupní výkon motoru instalovaného na konečném výrobku závisí na provozních otáčkách, povětrnostních podmínkách a dalších hodnotách.

² Emise hluku v životním prostředí měřené jako akustický výkon (L_{WA}) podle normy EN ISO 3744 v souladu se směrnici 2000/14/ES. Rozdíl mezi garantovaným a měřeným akustickým výkonem je v tom, že garantovaný akustický výkon rovněž zahrnuje rozptyl výsledků měření a rozdíly mezi různými stroji téhož modelu podle Směrnice 2000/14/ES.

Emise hluku a vibrací, LF 75	Šířka 420 mm/16,5 palce	Šířka 500 mm/19,6 palce
Hladina akustického tlaku na sluch obsluhy, L_p , dB (A) ³	91	91
Hladina vibrací, a_{hv} , m/s^2 , standardní říditka/říditka s nízkými vibracemi ⁴	6/1,2	6/1,2

Hmotnosti volitelného vybavení, LF 75	Šířka 420 mm/16,5 palce	Šířka 500 mm/19,6 palce
Ochranný rám, kg/lb	3,9/8,6	3,9/8,6
Systém sprinklerů s ochranným rámem, čistá hmotnost, kg/lb	5,9/13	5,9/13
Systém sprinklerů s ochranným rámem, provozní hmotnost EN500, kg/lb	12,4/27,3	12,4/27,3
Přední kryt s ochranným rámem, kg/lb	4,8/10,6	4,8/10,6
Přepravní kolečko, kg/lb	5,4/11,9	5,4/11,9
Sada pro dláždění kostkami, kg/lb	3,6/7,9	4,2/9,6
Zvedací rukojeť, kg/lb	0,6/1,3	0,6/1,3
Zvedací kladkostroj na vidlici s ochranným rámem, kg/lb	4,2/9,3	4,2/9,3
Říditka s nízkými vibracemi, kg/lb	1,2/2,6	1,2/2,6

Technické údaje, LF 80

LF 80	
Čistá hmotnost, kg/lb	L: 82,4/181,7 LAT: 88,9/196
Provozní hmotnost (EN500, včetně oleje, polovina paliva), kg/lb	L: 83,8/183,6 LAT: 95,4/210,3
Značka, typ motoru	Honda, GX160
Výkon motoru, kW/hp při ot./min ⁵	3,6/4,8 při 3600
Frekvence vibrací, Hz/ot./min	95/5700
Amplituda, mm/palce	1,27/0,05
Odstředivá síla, kN/lbf	19,4/4361

³ Hladina akustického tlaku L_p podle normy EN ISO 11201, EN 500-4. Odchytky K_{PA} , 3,0 dB (A)

⁴ Hladina vibrací podle normy EN 500-4. Uváděná data o úrovni vibrací mají typickou statistickou odchytku (standardní odchytku) 1,5 m/s^2 .

⁵ Podle specifikací výrobce motoru. Uvedený jmenovitý výkon motoru je průměrný čistý výkon (při specifikovaných ot./min.) typického motoru pro model motoru měřený podle normy SAE J1349/ISO1585. Sériově vyráběné motory se od této hodnoty mohou lišit. Skutečný výstupní výkon motoru instalovaného na konečném výrobku závisí na provozních otáčkách, povětrnostních podmínkách a dalších hodnotách.

LF 80	
Provozní rychlost, m/min nebo stop/min	33 nebo 108,2
Max. sklon, stupně/%	20/36
Objem palivové nádrže, l/qt	3,6/3,8
Objem motorového oleje*, l/qt	0,6/0,63
Spotřeba paliva, l/h nebo qt/h	1,21 nebo 1,28
Nádrž na vodu na asfalt, l/gal	13/3,4
Palivo*	Bezolovnatý benzín, max. 10 % etanolu
Motorový olej*	SAE 10W-30, API třída SJ

* = Další informace a dotazy týkající se tohoto konkrétního motoru se nacházejí v příručce k motoru nebo na webových stránkách výrobce motoru.

Emise hluku a vibrací, LF 80	
Hladina akustického výkonu, změřená dB (A)	101
Hladina akustického výkonu, zaručená L_{WA} dB (A) ⁶	103
Hladina akustického tlaku na sluch obsluhy, L_p , dB (A) ⁷	91
Hladina vibrací, a_{nv} , m/s^2 , standardní řídítka/řídítka s nízkými vibracemi ⁸	6,7/1,2

Hmotnosti volitelného vybavení, LF 80	
Ochranný rám, kg/lb	3,9/8,6
Systém sprinklerů s ochranným rámem, čistá hmotnost, kg/lb	5,9/13
Systém sprinklerů s ochranným rámem, provozní hmotnost EN500, kg/lb	12,4/27,3
Přední kryt s ochranným rámem, kg/lb	4,8/10,6
Přepravní kolečko, kg/lb	5,4/11,9
Sada pro dláždění kostkami, kg/lb	3,6/7,9
Zvedací rukojeť, kg/lb	0,6/1,3
Zvedací kladkostroj na vidlici s ochranným rámem, kg/lb	4,2/9,3
Řídítka s nízkými vibracemi, kg/lb	1,2/2,6

⁶ Emise hluku v životním prostředí měřené jako akustický výkon (L_{WA}) podle normy EN ISO 3744 v souladu se směrnici 2000/14/ES. Rozdíl mezi garantovaným a měřeným akustickým výkonem je v tom, že garantovaný akustický výkon rovněž zahrnuje rozptyl výsledku měření a rozdíly mezi různými stroji téhož modelu podle Směrnice 2000/14/ES.

⁷ Hladina akustického tlaku L_p podle normy EN ISO 11201, EN 500-4. Odchyly K_{PA} , 3,0 dB (A)

⁸ Hladina vibrací podle normy EN 500-4. Uváděná data o úrovni vibrací mají typickou statistickou odchylku (standardní odchylku) $1,5 m/s^2$.

Technické údaje, LF 100

LF 100	Honda	Hatz
Čistá hmotnost, kg/lb	L: 95,2/209,9 LA: 96,3/212,3 LAT: 102/224,9	L: 104,8/231,0 LAT: 111/244,7
Provozní hmotnost (EN500, včetně oleje, polovina paliva), kg/lb	L: 96,6/212,9 LA: 102,8/226,6 LAT: 94,5/208,3	L: 106,2/234,1 LAT: 117,5/259
Značka, typ motoru	Honda, GX160	Hatz, 1B20
Výkon motoru, kW/hp při ot./min ⁹	3,6/4,8 při 3600	3,2/4,3 při 3100
Frekvence vibrací, Hz/ot./min	95/5700	95/5700
Amplituda, mm/palce	0,91/0,04	0,91/0,04
Odstředivá síla, kN/lbf	16,7/3754	16,7/3754
Provozní rychlost, m/min nebo stop/min	25 nebo 82	25 nebo 82
Max. sklon, stupně/%	20/36	25/47
Objem palivové nádrže, l/qt	3,6/3,8	3,6/3,8
Objem motorového oleje*, l/qt	0,6/0,63	0,9/0,95
Spotřeba paliva, l/h nebo qt/h	1,21 nebo 1,28	0,57 nebo 0,6
Nádrž na vodu na asfalt, l/gal	13/3,4	13/3,4
Palivo*	Bezolovnatý benzín, max. 10 % etanolu	Pouze motorová nafta s velmi nízkým obsahem síry
Motorový olej*	SAE 10W-30, API třída SJ	SAE 10W-30, ACEA – B3/E4

* = Další informace a dotazy týkající se tohoto konkrétního motoru se nacházejí v příručce k motoru nebo na webových stránkách výrobce motoru.

Emise hluku a vibrací, LF 100	Honda	Hatz
Hladina akustického výkonu, změřená dB (A)	102	104
Hladina akustického výkonu, zaručená L _{WA} dB (A) ¹⁰	104	105

⁹ Podle specifikací výrobce motoru. Uvedený jmenovitý výkon motoru je průměrný čistý výkon (při specifikovaných ot./min.) typického motoru pro model motoru měřený podle normy SAE J1349/ISO1585. Sériově vyráběné motory se od této hodnoty mohou lišit. Skutečný výstupní výkon motoru instalovaného na konečném výrobku závisí na provozních otáčkách, povětrnostních podmínkách a dalších hodnotách.

¹⁰ Emise hluku v životním prostředí měřené jako akustický výkon (L_{WA}) podle normy EN ISO 3744 v souladu se směrnici 2000/14/ES. Rozdíl mezi garantovaným a měřeným akustickým výkonem je v tom, že garantovaný akustický výkon rovněž zahrnuje rozptýlené výsledky měření a rozdíly mezi různými stroji téhož modelu podle Směrnice 2000/14/ES.

Emise hluku a vibrací, LF 100	Honda	Hatz
Hladina akustického tlaku na sluch obsluhy, L_p , dB (A) ¹¹	93	93
Hladina vibrací, a_{Hv} , m/s^2 , standardní říditka/říditka s nízkými vibracemi ¹²	8/0,8	8/0,5

Hmotnosti volitelného vybavení, LF 100	Honda	Hatz
Ochranný rám, kg/lb	3,9/8,6	4,7/10,4
Systém sprinklerů s ochranným rámem, čistá hmotnost, kg/lb	5,9/13	6,7/14,8
Systém sprinklerů s ochranným rámem, provozní hmotnost EN500, kg/lb	12,4/27,3	13,2/29,1
Přední kryt s ochranným rámem, kg/lb	4,8/10,6	5,9/13,0
Přepravní kolečko, kg/lb	5,4/11,9	5,4/11,9
Sada pro dláždění kostkami, kg/lb	4,2/9,6	4,2/9,6
Zvedací rukojeť, kg/lb	0,6/1,3	0,6/1,3
Zvedací kladkostroj na vidlici s ochranným rámem, kg/lb	4,2/9,3	5,0/11,0
Říditka s nízkými vibracemi, kg/lb	1,2/2,6	1,2/2,6

Technické údaje, LF 130

LF 130	Honda	Hatz
Čistá hmotnost, kg/lb	133,9/295,2	141/310,6
Provozní hmotnost (EN500, včetně oleje, polovina paliva), kg/lb	135,3/298,3	142,4/313,9
Značka, typ motoru	Honda, GX160	Hatz, 1B20
Výkon motoru, kW/hp při ot./min ¹³	3,6/4,8 při 3600	3,2/4,3 při 3100
Frekvence vibrací, Hz/ot./min	95/5700	95/5700
Amplituda, mm/palce	0,91/0,03	0,91/0,03
Odstředivá síla, kN/lbf	19,8/4451	19,8/4451
Provozní rychlost, m/min nebo stop/min	26 nebo 85	22 nebo 72
Max. sklon, stupně/%	20/36	25/47

¹¹ Hladina akustického tlaku L_p podle normy EN ISO 11201, EN 500-4. Odchyly K_{PA} , 3,0 dB (A)

¹² Hladina vibrací podle normy EN 500-4. Uváděná data o úrovni vibrací mají typickou statistickou odchylku (standardní odchylku) $1,5 m/s^2$.

¹³ Podle specifikací výrobce motoru. Uvedený jmenovitý výkon motoru je průměrný čistý výkon (při specifikovaných ot./min.) typického motoru pro model motoru měřený podle normy SAE J1349/ISO1585. Sériové vyráběné motory se od této hodnoty mohou lišit. Skutečný výstupní výkon motoru instalovaného na konečném výrobku závisí na provozních otáčkách, povětrnostních podmínkách a dalších hodnotách.

LF 130	Honda	Hatz
Objem palivové nádrže, l/qt	3,6/3,8	3,6/3,8
Objem motorového oleje*, l/qt	0,6/0,63	0,9/0,95
Spotřeba paliva, l/h nebo qt/h	1,21 nebo 1,28	0,57 nebo 0,6
Palivo*	Bezolovnatý benzín, max. 10 % etanolu	Pouze motorová nafta s velmi nízkým obsahem síry
Motorový olej*	SAE 10W-30, API třída SJ	SAE 10W-30, ACEA – B3/E4
Mazivo, excentrický prvek	SKF LGAF 3E	SKF LGAF 3E

* = Další informace a dotazy týkající se tohoto konkrétního motoru se nacházejí v příručce k motoru nebo na webových stránkách výrobce motoru.

Emise hluku a vibrací, LF 130	Honda	Hatz
Hladina akustického výkonu, změřená dB (A)	103	102
Hladina akustického výkonu, zaručená L_{WA} dB (A) ¹⁴	104	104
Hladina akustického tlaku na sluch obsluhy, L_p , dB (A) ¹⁵	95	93
Hladina vibrací, a_{hv} , m/s^2 , standardní říditka/říditka s nízkými vibracemi ¹⁶	5,4/1,1	6,8/1,1

Hmotnosti volitelného vybavení, LF 130	Honda	Hatz
Ochranný rám, kg/lb	3,9/8,6	4,7/10,4
Přední kryt s ochranným rámem, kg/lb	4,8/10,6	5,9/13,0
Přepravní kolečko, kg/lb	5,4/1,9	5,4/11,9
Sada pro dláždění kostkami, kg/lb	4,2/9,6	4,2/9,6
Zvedací kladkostroj na vidlici s ochranným rámem, kg/lb	4,2/9,3	5,0/11,0
Říditka s nízkými vibracemi, kg/lb	1,2/2,6	1,2/2,6

Prohlášení o hluku a vibracích

Tyto deklarované hodnoty byly získány testováním laboratorního typu v souladu s uvedenou směrnici nebo normami a jsou vhodné pro porovnání s deklarovanými hodnotami jiných testovaných výrobků v souladu se stejnou směrnicí nebo normami. Tyto deklarované hodnoty nejsou vhodné pro použití při vyhodnocování

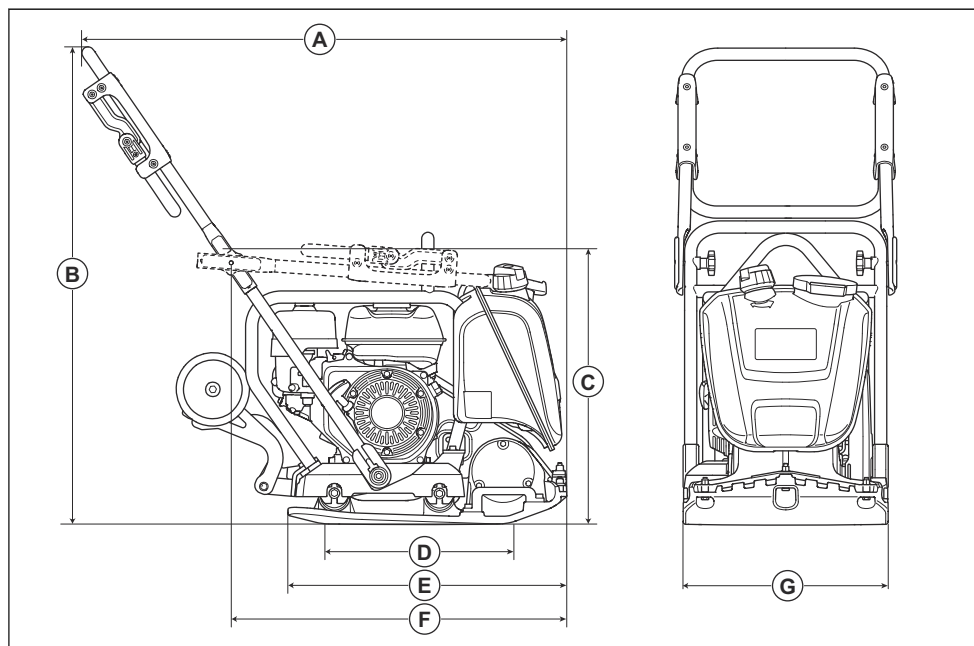
rizik a hodnoty naměřené na jednotlivých pracovištích mohou být vyšší. Skutečné expoziční hodnoty a riziko újm, ke kterým dochází u jednotlivých uživatelů, jsou jedinečné a závisí na způsobu, jakým uživatel pracuje, na materiálu, na kterém se výrobek používá, na době expozice i na tělesném stavu uživatele a na stavu výrobku.

¹⁴ Emise hluku v životním prostředí měřené jako akustický výkon (L_{WA}) podle normy EN ISO 3744 v souladu se směrnicí 2000/14/ES. Rozdíl mezi garantovaným a měřeným akustickým výkonem je v tom, že garantovaný akustický výkon rovněž zahrnuje rozptyl výsledků měření a rozdíly mezi různými stroji téhož modelu podle Směrnice 2000/14/ES.

¹⁵ Hladina akustického tlaku L_p podle normy EN ISO 11201, EN 500-4. Odchytky K_{PA} , 3,0 dB (A)

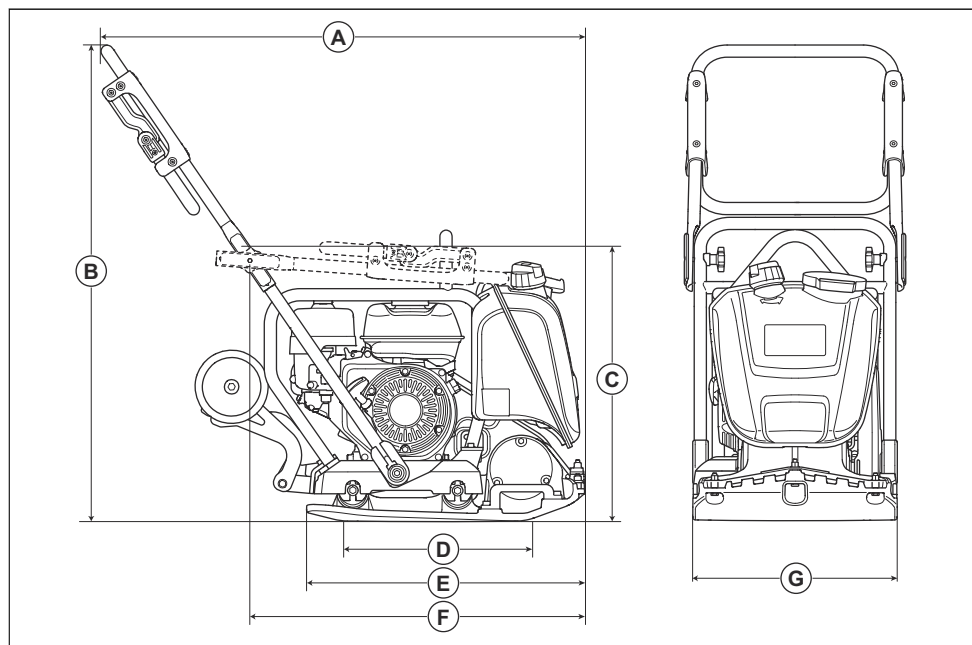
¹⁶ Hladina vibrací podle normy EN 500-4. Uváděná data o úrovni vibrací mají typickou statistickou odchytku (standardní odchytku) 1,5 m/s^2 .

Rozměry výrobku LF 75



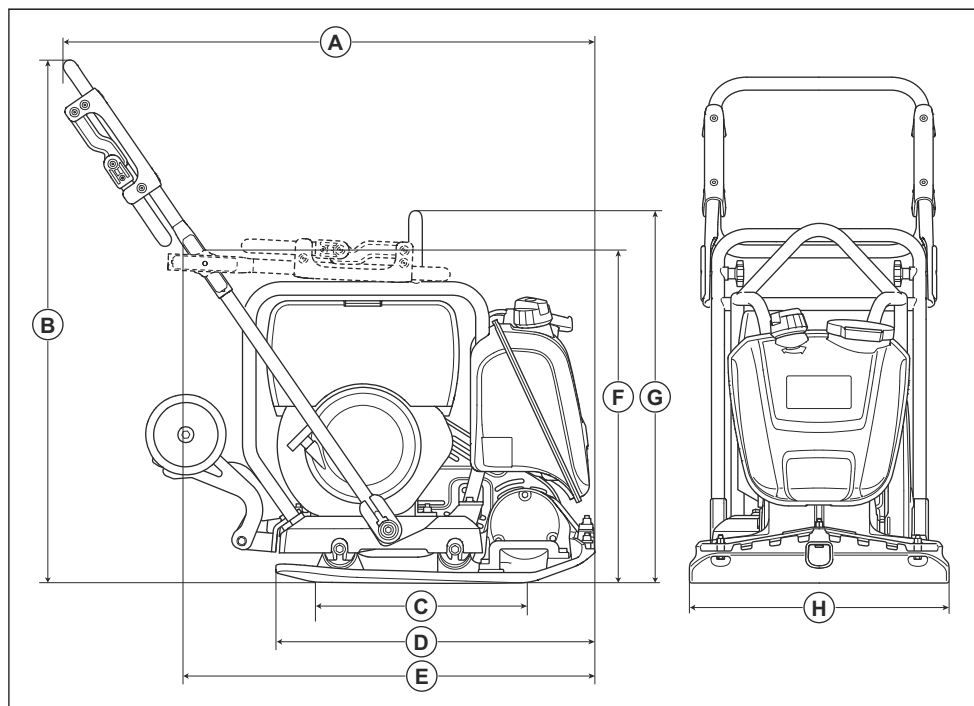
A	Délka včetně řídítek, mm/ palce	1037/40,7	E	Délka spodní desky, mm/ palce	570/22,4
B	Výška řídítek, mm/palce	1114/43,8	F	Délka se sklopenými řídít- ky, mm/palce	690/27,1
C	Výška, mm/palce	655/25,7	G	Šířka, mm/palce	420/16,5 / 500/19,6
D	Kontaktní plocha spodní desky, m ² / čtv. stopy	0,116/1,25 / 0,142/1,5			

Rozměry výrobku LF 80



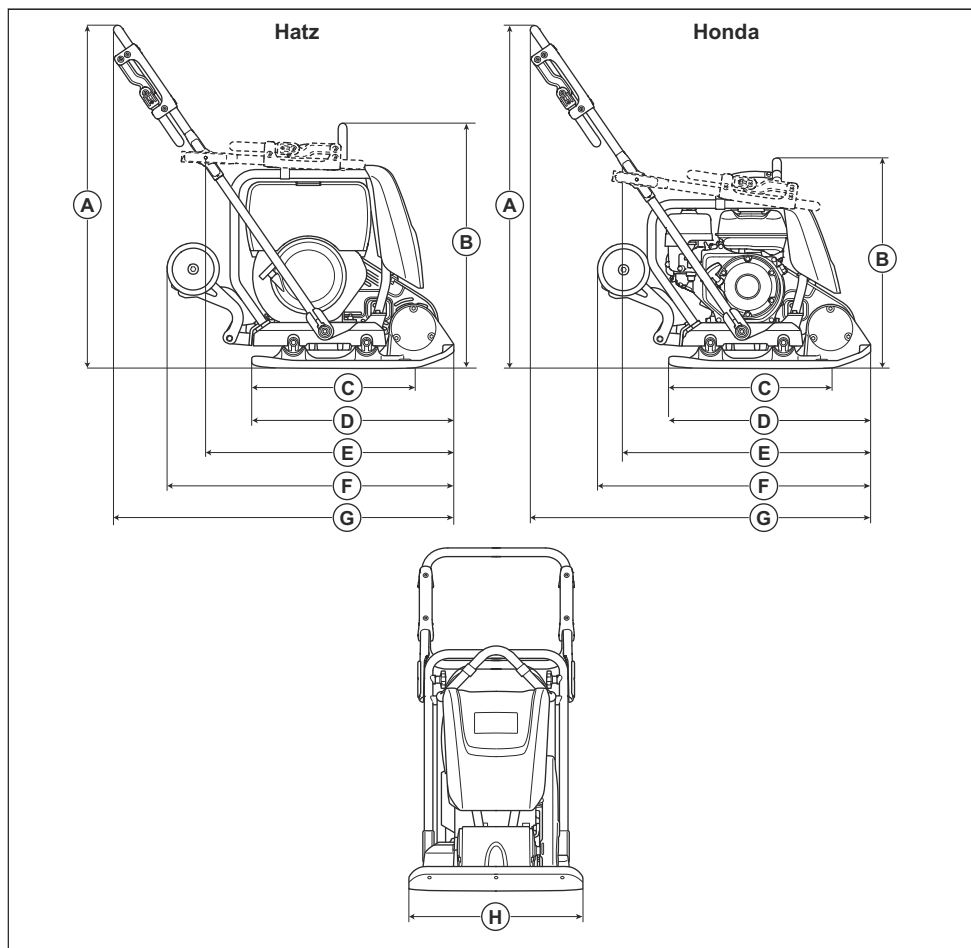
A	Délka včetně řídítek, mm/ palce	1037/40,7	E	Délka spodní desky, mm/ palce	570/22,4
B	Výška řídítek, mm/palce	1114/43,8	F	Délka se sklopenými řídít- ky, mm/palce	680/26,7
C	Výška, mm/palce	655/25,7	G	Šířka, mm/palce	420/16,5
D	Kontaktní plocha spodní desky, m ² / čtv. stopy	0,116/1,25			

Rozměry výrobku LF 100



A	Délka včetně říditek, mm/palce	1020/40,2	E	Délka se sklopenými říditky, mm/palce	765/30,1
B	Výška říditek, mm/palce	1005/39,6	F	Výška, mm/palce	690/27,1
C	Kontaktní plocha spodní desky, m ² / čtv. stopy	0,153/1,64	G	Výška ve zvedacím bodě na bezpečnostním rámu, mm/palce	694/27,3
D	Délka spodní desky, mm/palce	595/23,3	H	Šířka, mm/palce	500/19,6

Rozměry výrobku LF 130



Pozice		Hatz	Honda	Pozice		Hatz	Honda
A	Výška řídítek, mm/palce	1000/39,4	1000/39,4	E	Délka se sklopenými řídítky, mm/palce	682/26,9	675/26,6
B	Výška, mm/palce	701/27,6	664/28,1	F	Délka včetně přepravních koleček, mm/palce	840/33,1	798/31,4
C	Kontaktní plocha spodní desky, m ² / čtv. stopy	0,143/1,5	0,143/1,5	G	Délka včetně řídítek, mm/palce	946/37,2	946/37,2
D	Délka spodní desky, mm/palce	600/23,6	600/23,6	H	Šířka, mm/palce	500/19,6	500/19,6

ES Prohlášení o shodě

ES Prohlášení o shodě

Společnost **Husqvarna AB**, SE-561 82 Huskvarna,
Švédsko, tel.: +46-36-146500, na svou výhradní
odpovědnost prohlašuje, že výrobek:

Popis	Jednosměrná hutnicí deska
Značka	Husqvarna
Typ/Model	LF 75, LF 80, LF 100, LF 130
Identifikace	Výrobní čísla od roku 2019 a dále

je zcela ve shodě s následujícími směrnici a předpisy
EU:

Směrnice/předpis	Popis
2014/30/EU	„o elektromagnetické kompatibilitě“
2006/42/ES	„o strojních zařízeních“
2000/14/ES	„o venkovním hluku“

a že byly použity následující harmonizované normy
nebo technické údaje:

EN 500-1+A1:2009

EN 500-4:2011

Oznámený subjekt: 0038, Lloyd's Register Verification
Limited, 71 Fenchurch Street, London, EC3M 4BS, UK,
obdržel osvědčení o shodě se směrnicí Rady
2000/14/ES, příloha VIII, úplná kontrola kvality.

Informace o emisích hluku se nacházejí v kapitole
Technické údaje na strani 19.

Partille, 2019-10-10



Martin Huber

Ředitel výzkumu a vývoje, betonové povrchy a podlahy

Husqvarna AB, divize Construction

Osoba odpovědná za technickou dokumentaci



www.husqvarnacp.com

Původní pokyny

1140382-90



2020-03-11