



Husqvarna[®]



LF 75, LF 80, LF 100, LF 130

Περιεχόμενα

Εισαγωγή.....	2	Μεταφορά, αποθήκευση και απόρριψη.....	18
Ασφάλεια.....	5	Τεχνικά στοιχεία.....	20
Λειτουργία.....	10	Δήλωση Συμμόρφωσης ΕΚ.....	30
Συντήρηση.....	13		

Εισαγωγή

Περιγραφή προϊόντος

Το προϊόν είναι ένας συμπιεστής εδάφους με εμπροσθοκινούμενη πλάκα και κινητήρα εσωτερικής καύσης. Το προϊόν χρησιμοποιείται για τη συμπίεση στρωμάτων κοκκώδους εδάφους μικρού έως μετρίου πάχους. Χάρη στο προαιρετικό νετπόζιτο νερού, το προϊόν μπορεί επίσης να χρησιμοποιηθεί για τη συμπίεση ασφάλτου.

Περιγραφές των γραμμάτων αναγνώρισης των παραλλαγών του προϊόντος:

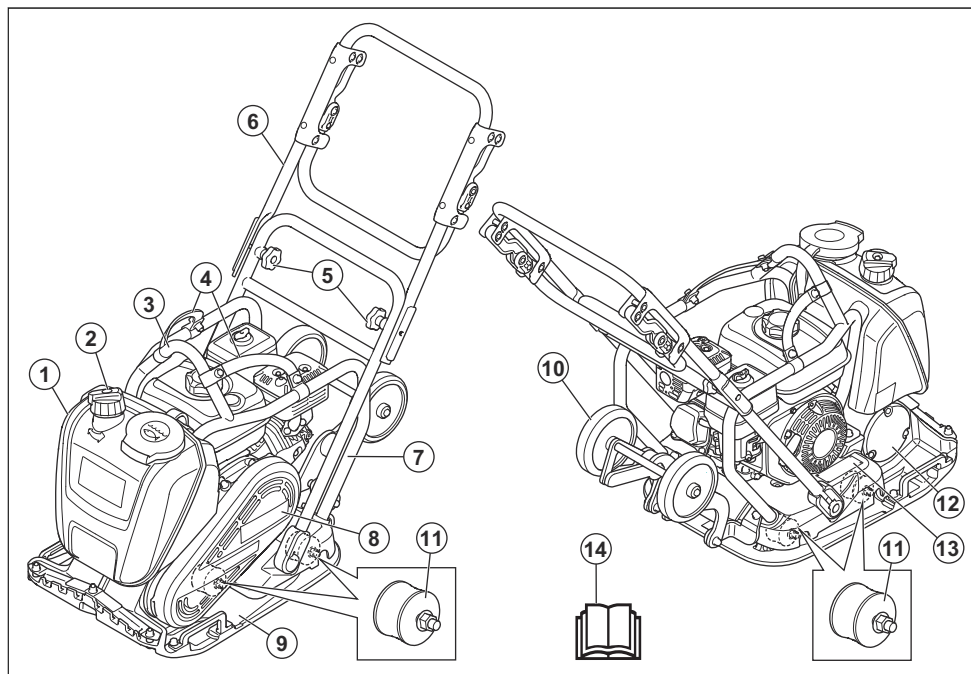
- L = Περιλαμβάνεται αντικραδασμηκή λαβή.

- A = Περιλαμβάνεται νετπόζιτο νερού για συμπίεση ασφάλτου.
- T = Περιλαμβάνονται τροχοί μεταφοράς.

Προβλεπόμενη χρήση

Το προϊόν προορίζεται μόνο για επαγγελματική χρήση. Χρησιμοποιήστε το προϊόν για επισκευές και συντήρηση ιδιωτικών δρόμων, μονοπατιών και χώρων στάθμευσης. Με το προαιρετικό κιτ επίστρωσης πλακών, το προϊόν μπορεί επίσης να χρησιμοποιηθεί για την επίστρωση πλακών. Μην χρησιμοποιείτε το προϊόν για άλλες εργασίες.

Επισκόπηση προϊόντος LF 75, LF 80, LF 100



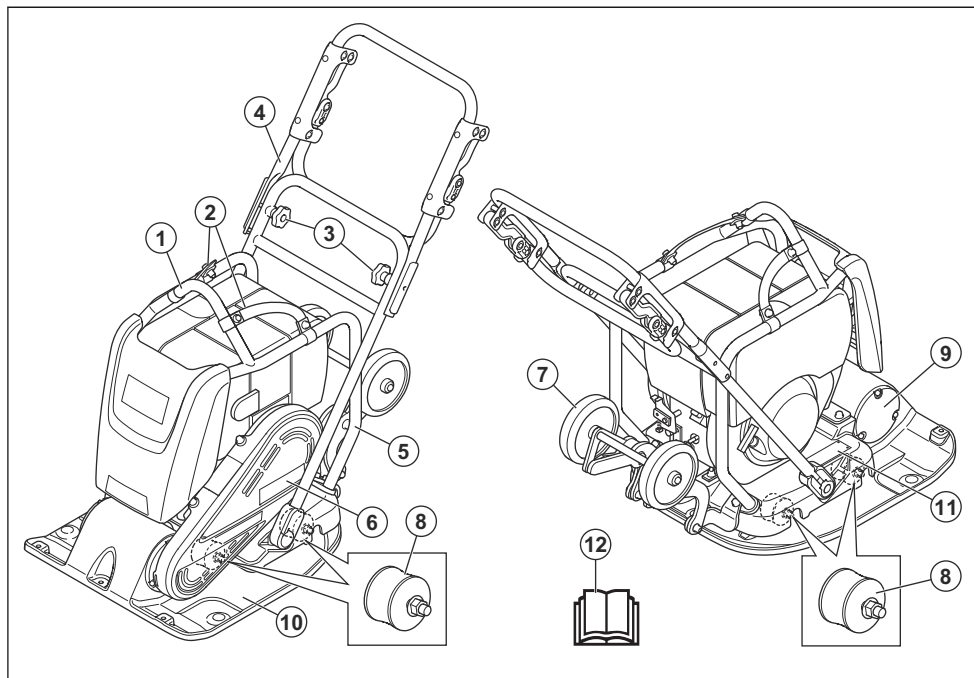
1. Νετπόζιτο νερού (μόνο για LAT)
2. Βαλβίδα νερού

3. Σημείο ανύψωσης
4. Ιμάντες (προαιρετικοί)

5. Χειρόβιδες λαβής
6. Πάνω λαβή
7. Πλαίσιο ασφαλείας
8. Κάλυμμα τραπεζοειδούς ιμάντα
9. Κάτω πλάκα

10. Τροχοί μεταφοράς (μόνο για LAT)
11. Μονάδες απόσβεσης κραδασμών
12. Έκκετρο στοιχείο
13. Πινακίδα στοιχείων μηχανήματος
14. Εγχειρίδιο χρήσης

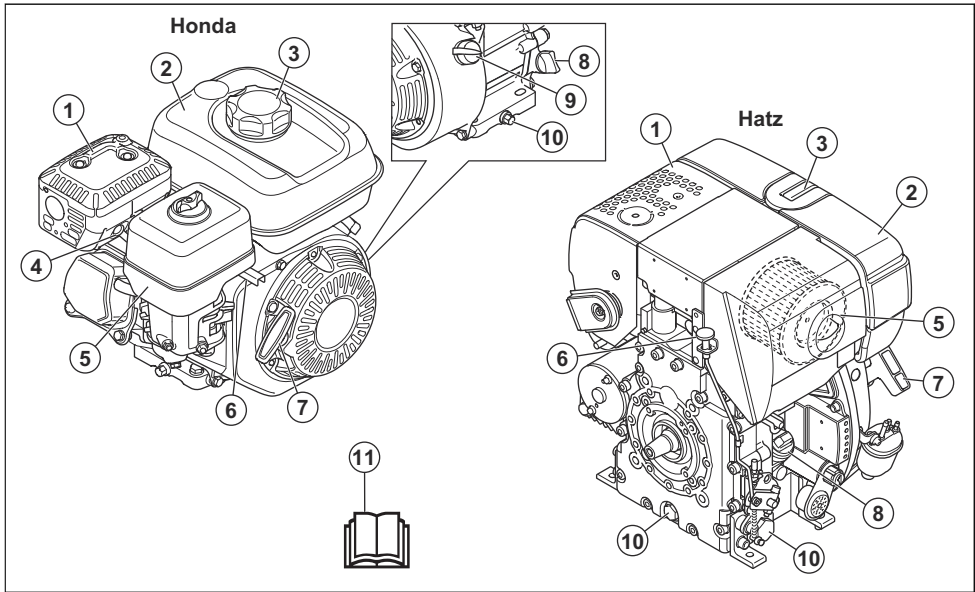
Επισκόπηση προϊόντος LF 130



1. Σημείο ανύψωσης
2. Ιμάντες
3. Χειρόβιδες λαβής
4. Πάνω λαβή
5. Πλαίσιο ασφαλείας
6. Κάλυμμα τραπεζοειδούς ιμάντα

7. Ρόδες μεταφοράς
8. Μονάδες απόσβεσης κραδασμών
9. Έκκετρο στοιχείο
10. Κάτω πλάκα
11. Πινακίδα στοιχείων μηχανήματος
12. Εγχειρίδιο χρήσης

Επισκόπηση κινητήρα



1. Εξάτμιση (σιγαστήρας)
2. Ντεπόζιτο καυσίμου
3. Τάπα ντεπόζιτου καυσίμου
4. Μπουζί
5. Φίλτρο αέρα
6. Χειριστήριο γκαζιού
7. Λαβή σχοινιού εκκίνησης
8. Ντεπόζιτο λαδιού/δείκτης στάθμης
9. Διακόπτης ON/OFF κινητήρα
10. Τάπα αποστράγγισης λαδιού κινητήρα
11. Εγχειρίδιο χρήσης



Αμόλυβδη βενζίνη με μέγιστη περιεκτικότητα σε αιθανόλη 10%.



Μόνο πετρέλαιο (ντίζελ) εξαιρετικά χαμηλής περιεκτικότητας σε θείο



Να χρησιμοποιείτε προστατευτικά ακοής.



Κίνδυνος τραυματισμού. Πρέπει να είστε προσεκτικοί όταν βρίσκεστε γύρω από τον μάντα μετάδοσης κίνησης.



Καυτή επιφάνεια.



Κρατήστε τα χέρια σας μακριά από αυτήν την περιοχή.

Σύμβολα στο προϊόν



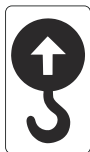
ΠΡΟΕΙΔΟΠΟΙΗΣΗ: Να είστε προσεκτικοί και να χρησιμοποιείτε το προϊόν σωστά. Αυτό το προϊόν μπορεί να προκαλέσει σοβαρό τραυματισμό ή θάνατο του χειριστή ή άλλων ατόμων.



Διαβάστε προσεκτικά το εγχειρίδιο και βεβαιωθείτε ότι έχετε κατανοήσει τις οδηγίες προτού χρησιμοποιήσετε το προϊόν.



Διαβάστε προσεκτικά το εγχειρίδιο και βεβαιωθείτε ότι έχετε κατανοήσει τις οδηγίες προτού χρησιμοποιήσετε το προϊόν.



Σημείο ανύψωσης στο πλαίσιο ασφαλείας.



Μην συνδέσετε τον εξοπλισμό ανύψωσης σε αυτό το σημείο. (LF 75)



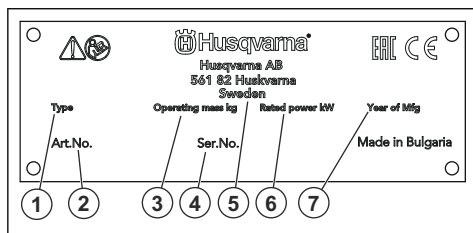
Εκπομπές θορύβου στο περιβάλλον σύμφωνα με την Οδηγία ΕΚ. Οι εκπομπές από το προϊόν προσδιορίζονται στην ενότητα *Τεχνικά στοιχεία στη σελίδα 20* και στην ετικέτα.



Αυτό το προϊόν συμμορφώνεται με τις ισχύουσες οδηγίες της Ε.Κ.

Περιεχόμενα Άλλα σύμβολα/σήματα που υπάρχουν στο προϊόν αναφέρονται σε ειδικές απαιτήσεις πιστοποίησης για ορισμένες αγορές.

Πινακίδα στοιχείων μηχανήματος



1. Τύπος προϊόντος
2. Αριθμός προϊόντος
3. Βάρος προϊόντος
4. Αριθμός σειράς
5. Κατασκευαστής
6. Ονομαστική ισχύς
7. Έτος παραγωγής

Ευθύνη προϊόντος

Όπως αναφέρεται στη νομοθεσία περί ευθύνης για τα προϊόντα, δεν φέρουμε καμία ευθύνη για ζημιές που οφείλονται στο προϊόν μας εάν:

- Το προϊόν έχει επισκευαστεί λανθασμένα.
- Το προϊόν έχει επισκευαστεί με εξαρτήματα που δεν προέρχονται από τον κατασκευαστή ή που δεν έχουν εγκριθεί από τον κατασκευαστή.
- Το προϊόν διαθέτει ένα αξεσουάρ που δεν προέρχεται από τον κατασκευαστή ή που δεν έχει εγκριθεί από τον κατασκευαστή.
- Το προϊόν δεν έχει επισκευαστεί σε συγκεκριμένο κέντρο σέρβις ή από συγκεκριμένη αρχή.

Ασφάλεια

Ορισμοί για την ασφάλεια

Για την επισήμανση ειδικών σημαντικών τμημάτων του εγχειριδίου χρησιμοποιούνται προειδοποιήσεις, συστάσεις προσοχής και σημειώσεις.



ΠΡΟΕΙΔΟΠΟΙΗΣΗ: Χρησιμοποιείται όταν υπάρχει κίνδυνος τραυματισμού ή θανάτου του χειριστή ή άλλων παριστάμενων ατόμων, αν δεν τηρηθούν οι οδηγίες που παρέχονται στο εγχειρίδιο.



ΠΡΟΣΟΧΗ: Χρησιμοποιείται όταν υπάρχει κίνδυνος πρόκλησης ζημιάς στο προϊόν, σε άλλα υλικά ή στον παρακείμενο χώρο, αν δεν τηρηθούν οι οδηγίες που παρέχονται στο εγχειρίδιο.

Περιεχόμενα Χρησιμοποιείται για παροχή περισσότερων πληροφοριών, οι οποίες χρειάζονται σε μια δεδομένη κατάσταση.

Γενικές οδηγίες ασφαλείας



ΠΡΟΕΙΔΟΠΟΙΗΣΗ: Προτού χρησιμοποιήσετε το προϊόν, διαβάστε τις παρακάτω προειδοποιητικές οδηγίες.

- Αυτό το προϊόν είναι ένα επικίνδυνο εργαλείο εάν δεν είστε προσεκτικοί ή δεν το χρησιμοποιείτε σωστά. Αυτό το προϊόν μπορεί να προκαλέσει σοβαρό τραυματισμό ή θάνατο του χειριστή ή άλλων ατόμων. Προτού χρησιμοποιήσετε το προϊόν, πρέπει να διαβάσετε και να κατανοήσετε τα περιεχόμενα του παρόντος εγχειριδίου χρήσης.
- Φυλάξτε όλες τις προειδοποιήσεις και τις οδηγίες.

- Τηρείτε όλους τους ισχύοντες νόμους και κανονισμούς.
- Ο χειριστής και ο εργοδότης του χειριστή πρέπει να γνωρίζουν και να αποφεύγουν τους κινδύνους κατά τη λειτουργία του προϊόντος.
- Μην επιτρέπεται σε κανένα άτομο να χρησιμοποιήσει το προϊόν, παρά μόνο αν έχει διαβάσει και κατανοήσει τα περιεχόμενα του εγχειριδίου χρήσης.
- Μην χρησιμοποιείτε το προϊόν αν δεν έχετε λάβει σχετική εκπαίδευση πριν από τη χρήση. Βεβαιωθείτε ότι όλοι οι χειριστές λαμβάνουν σχετική εκπαίδευση.
- Μην επιτρέψετε σε παιδιά να χρησιμοποιήσουν το προϊόν.
- Να αφήνετε μόνο εγκεκριμένα πρόσωπα να χειρίζονται το προϊόν.
- Ο χειριστής είναι υπεύθυνος για τυχόν ατυχήματα που ενδέχεται να προκληθούν σε άλλα άτομα ή στην περιουσία τους.
- Μην χρησιμοποιείτε το προϊόν αν είστε κουρασμένοι, άρρωστοι ή υπό την επήρεια αλκοόλ, ναρκωτικών ή φαρμάκων.
- Πρέπει πάντα να προσέχετε και να χρησιμοποιείτε την κοινή λογική.
- Αυτό το προϊόν παράγει ηλεκτρομαγνητικό πεδίο κατά τη λειτουργία του. Το πεδίο αυτό, υπό ορισμένες συνθήκες, μπορεί να προκαλέσει παρεμβολές σε ενεργά ή παθητικά ιατρικά εμφυτεύματα. Για να μειωθεί ο κίνδυνος σοβαρού τραυματισμού ή θανάτου, συνιστούμε στα άτομα με ιατρικά εμφυτεύματα να συμβουλευούνται τον θεράποντα ιατρό τους και τον κατασκευαστή του ιατρικού εμφυτεύματος, προτού θέσουν το προϊόν σε λειτουργία.
- Να διατηρείτε το προϊόν καθαρό. Βεβαιωθείτε ότι μπορείτε να διαβάσετε καθαρά τις ενδείξεις και τα σήματα.
- Μην χρησιμοποιείτε το προϊόν αν είναι ελαττωματικό.
- Μην κάνετε τροποποιήσεις σε αυτό το προϊόν.
- Μην χρησιμοποιείτε το προϊόν, εάν υπάρχει πιθανότητα να έχουν εκτελέσει άλλα άτομα τροποποιήσεις στο προϊόν.
- Βεβαιωθείτε ότι στην περιοχή εργασίας βρίσκονται μόνο εξουσιοδοτημένα άτομα.
- Διατηρείτε την περιοχή εργασίας καθαρή και φωτεινή.
- Βεβαιωθείτε ότι πατάτε σταθερά και με ασφάλεια κατά τη διάρκεια της λειτουργίας.
- Βεβαιωθείτε ότι δεν υπάρχει γράσο ή λάδι πάνω στη λαβή.
- Μην χρησιμοποιείτε το προϊόν σε περιοχές όπου μπορεί να προκληθεί πυρκαγιά ή έκρηξη.
- Το προϊόν μπορεί να προκαλέσει την εκτίναξη αντικειμένων με μεγάλη ταχύτητα. Βεβαιωθείτε ότι όλα τα άτομα στην περιοχή εργασίας χρησιμοποιούν εγκεκριμένο προσωπικό εξοπλισμό προστασίας. Απομακρύνετε τα ελεύθερα αντικείμενα από την περιοχή εργασίας.
- Προτού απομακρυνθείτε από το προϊόν, σβήστε τον κινητήρα και βεβαιωθείτε ότι δεν υπάρχει κίνδυνος ακούσιας εκκίνησης.
- Πρέπει να προσέχετε να μην πιστούν ρούχα, μακριά μαλλιά ή κοσμήματα στα κινούμενα εξαρτήματα.
- Μην κάθεται επάνω στο προϊόν.
- Μην χτυπάτε το προϊόν.
- Πρέπει πάντα να χειρίζεστε το προϊόν κρατώντας το μπροστά σας και με τα χέρια σας στη λαβή.
- Μην χρησιμοποιείτε το προϊόν κοντά σε ηλεκτρικά καλώδια. Το προϊόν δεν έχει ηλεκτρική μόνωση και μπορεί να προκληθεί τραυματισμός ή θάνατος.
- Προτού χρησιμοποιήσετε το προϊόν, μάθετε εάν υπάρχουν κρυμμένα σύρματα, καλώδια και σωλήνες στον χώρο εργασίας. Εάν το προϊόν προσκρούσει σε ένα κρυμμένο αντικείμενο, σβήστε αμέσως τον κινητήρα και εξετάστε το προϊόν και το αντικείμενο. Μην αρχίσετε να χρησιμοποιείτε το προϊόν ξανά, μέχρι να βεβαιωθείτε ότι είναι ασφαλές να συνεχίσετε.

Ασφάλεια δονήσεων



ΠΡΟΕΙΔΟΠΟΙΗΣΗ: Προτού χρησιμοποιήσετε το προϊόν, διαβάστε τις παρακάτω προειδοποιητικές οδηγίες.

Οδηγίες ασφαλείας για τη λειτουργία



ΠΡΟΕΙΔΟΠΟΙΗΣΗ: Προτού χρησιμοποιήσετε το προϊόν, διαβάστε τις παρακάτω προειδοποιητικές οδηγίες.

- Βεβαιωθείτε ότι γνωρίζετε πώς να σταματήσετε τον κινητήρα γρήγορα σε περίπτωση έκτακτης ανάγκης.
- Ο χειριστής πρέπει να διαθέτει τη σωματική δύναμη που απαιτείται για την ασφαλή λειτουργία του προϊόντος.
- Μην χρησιμοποιείτε το προϊόν χωρίς να έχουν τοποθετηθεί όλα τα προστατευτικά καλύμματα.
- Χρησιμοποιείτε ατομικό προστατευτικό εξοπλισμό. Ανατρέξτε στην ενότητα *Προσωπικός εξοπλισμός προστασίας στη σελίδα 8*.
- Κατά τη διάρκεια της λειτουργίας του προϊόντος, μεταφέρονται κραδασμοί από το προϊόν στον χειριστή. Η τακτική και συχνή λειτουργία του προϊόντος μπορεί να προκαλέσει ή να αυξήσει τη σοβαρότητα τραυματισμού του χειριστή. Τραυματισμοί μπορεί να προκύψουν στα δάκτυλα, τα χέρια, τους καρπούς, τους βραχίονες, τους ώμους, ή/και τα νεύρα και την κυκλοφορία αίματος ή άλλα μέρη του σώματος. Οι τραυματισμοί μπορεί να προκαλέσουν εξασθένιση ή/και να είναι μόνιμοι, και μπορεί να αυξηθούν σταδιακά κατά τη διάρκεια εβδομάδων, μηνών ή ετών. Πιθανοί τραυματισμοί περιλαμβάνουν ζημιά στην κυκλοφορία του αίματος, το νευρικό σύστημα, τις αρθρώσεις και άλλες δομές του σώματος.

- Τα συμπτώματα μπορεί να εμφανιστούν κατά τη λειτουργία του προϊόντος ή άλλη στιγμή. Εάν εμφανιστεί συμπτώματα και συνεχίσετε να χρησιμοποιείτε το προϊόν, τα συμπτώματα μπορεί να αυξηθούν ή να καταστούν μόνιμα. Αν εμφανιστούν αυτά ή άλλα συμπτώματα, αναζητήστε ιατρική βοήθεια:
 - Μούδιασμα, απώλεια αισθήσεων, τσιμπήματα, σουβλιές, πόνος, αίσθημα καύσου, σφυροκόπημα, ακαμψία, αδεξιότητα, απώλεια δύναμης, αλλαγές στο χρώμα του δέρματος ή δερματική πάθηση.

- Τα συμπτώματα μπορεί να αυξηθούν σε χαμηλές θερμοκρασίες. Φοράτε ζεστά ρούχα και κρατάτε τα χέρια σας ζεστά και στεγνά όταν χρησιμοποιείτε το προϊόν σε ψυχρό περιβάλλον.
- Πραγματοποιείτε συντήρηση και χρησιμοποιείτε το προϊόν όπως αναγράφεται στο εγχειρίδιο χρήσης, για να διατηρηθεί η σωστή στάθμη κραδασμών.
- Το προϊόν διαθέτει ένα σύστημα απόσβεσης κραδασμών, που μειώνει τους κραδασμούς από τις λαβές στον χειριστή. Αφήστε το προϊόν να εκτελέσει την εργασία. Μην σπρώχνετε το προϊόν με δύναμη. Κρατήστε το προϊόν από τις λαβές ελαφρά, αλλά βεβαιωθείτε ότι μπορείτε να ελέγξετε το προϊόν και να το χρησιμοποιήσετε με ασφάλεια. Μην πιέζετε τις λαβές στους τερματικούς αναστολείς περισσότερο από όσο χρειάζεται.
- Κρατήστε τα χέρια σας πάνω στη λαβή ή τις λαβές μόνο. Διατηρείτε όλα τα άλλα μέρη του σώματος μακριά από το προϊόν.
- Σταματήστε αμέσως το προϊόν εάν παρουσιαστούν ξαφνικά ισχυροί κραδασμοί. Μην συνεχίσετε τη χρήση προτού αντιμετωπιστεί η αιτία των αυξημένων κραδασμών.

Ασφάλεια από τη σκόνη



ΠΡΟΕΙΔΟΠΟΙΗΣΗ: Προτού χρησιμοποιήσετε το προϊόν, διαβάστε τις παρακάτω προειδοποιητικές οδηγίες.

- Η λειτουργία του προϊόντος μπορεί να προκαλέσει σκόνη στον αέρα. Η σκόνη μπορεί να προκαλέσει σοβαρό τραυματισμό και μόνιμα προβλήματα υγείας. Η σκόνη πυριτίας θεωρείται ως επιβλαβής από διάφορες αρχές. Αυτά είναι παραδείγματα τέτοιων προβλημάτων υγείας:
 - Θανατηφόρες νόσοι των πνευμόνων, όπως η χρόνια βρογχίτιδα, πυριτίαση και πνευμονική ίνωση
 - Καρκίνος
 - Γενετικές ανωμαλίες
 - Φλεγμονή δέρματος
- Χρησιμοποιείτε το σωστό εξοπλισμό για να μειώσετε την ποσότητα της σκόνης και του καπνού στον αέρα και να μειώσετε τη σκόνη στον εξοπλισμό εργασίας, τις επιφάνειες, τα ρούχα και τα μέρη του σώματος. Παραδείγματα συστημάτων ελέγχου είναι τα

συστήματα συλλογής σκόνης και ο ψεκασμός νερού για τη δέσμευση της σκόνης. Μειώστε τη σκόνη στην πηγή, όπου είναι δυνατόν. Βεβαιωθείτε ότι ο εξοπλισμός έχει εγκατασταθεί σωστά και εκτελείται τακτική συντήρηση.

- Χρησιμοποιείτε εγκεκριμένη αναπνευστική προστασία. Βεβαιωθείτε ότι η αναπνευστική προστασία ισχύει για τα επικίνδυνα υλικά στην περιοχή εργασίας.
- Βεβαιωθείτε ότι στην περιοχή εργασίας υπάρχει επαρκής ροή αέρα.
- Αν είναι δυνατόν, οδηγήστε τα καυσάεiria της εξάτμισης σε σημείο που δεν μπορεί να προκαλέσει την είσοδο σκόνης στον αέρα.

Ασφάλεια από τις αναθυμιάσεις της εξάτμισης



ΠΡΟΕΙΔΟΠΟΙΗΣΗ: Προτού χρησιμοποιήσετε το προϊόν, διαβάστε τις παρακάτω προειδοποιητικές οδηγίες.

- Οι αναθυμιάσεις της εξάτμισης από τον κινητήρα περιέχουν μονοξειδίο του άνθρακα, ένα άοσμο, δηλητηριώδες και ιδιαίτερα επικίνδυνο αέριο. Η εισπνοή μονοξειδίου του άνθρακα μπορεί να προκαλέσει θάνατο. Επειδή το μονοξειδίο του άνθρακα είναι άοσμο και άορατο, δεν είναι δυνατόν να το αντιληφθείτε. Ένα σύμπτωμα της δηλητηρίασης από μονοξειδίο του άνθρακα είναι η ζάλη, αλλά είναι πιθανό ένα άτομο χάσει τις αισθήσεις του χωρίς προειδοποίηση, εάν η ποσότητα ή η συγκέντρωση του μονοξειδίου του άνθρακα είναι αρκετή.
- Οι αναθυμιάσεις της εξάτμισης περιέχουν επίσης άκαυτους υδρογονάνθρακες, συμπεριλαμβανομένου του βενζολίου. Η μακροχρόνια εισπνοή μπορεί να προκαλέσει προβλήματα υγείας.
- Οι αναθυμιάσεις της εξάτμισης που μπορείτε να δείτε ή να μυρίσετε περιέχουν επίσης μονοξειδίο του άνθρακα.
- Μην χρησιμοποιείτε ένα προϊόν με κινητήρα εσωτερικής καύσης σε εσωτερικό χώρο ή σε περιοχές που δεν έχουν επαρκή ροή αέρα.
- Μην εισπνέετε τις αναθυμιάσεις της εξάτμισης.
- Βεβαιωθείτε ότι η ροή αέρα στον χώρο εργασίας είναι επαρκής. Αυτό είναι ιδιαίτερα σημαντικό όταν χρησιμοποιείτε το προϊόν σε τάφρους ή άλλες μικρές περιοχές εργασίας όπου μπορεί εύκολα να συγκεντρωθούν οι αναθυμιάσεις της εξάτμισης.

Ασφάλεια έναντι του θορύβου



ΠΡΟΕΙΔΟΠΟΙΗΣΗ: Προτού χρησιμοποιήσετε το προϊόν, διαβάστε τις παρακάτω προειδοποιητικές οδηγίες.

- Τα υψηλά επίπεδα θορύβου και η μακροχρόνια έκθεση στον θόρυβο μπορεί να προκαλέσει απώλεια ακοής λόγω του θορύβου.
- Για να διατηρησετε το επίπεδο του θορύβου στο ελάχιστο, εκτελείτε εργασίες συντήρησης και

χρησιμοποιείτε το προϊόν όπως αναφέρεται στο εγχειρίδιο χρήσης.

- Ελέγξτε την εξάτμιση (σιγαστήρα) για ζημιές και βλάβες. Βεβαιωθείτε ότι η εξάτμιση (σιγαστήρας) έχει στερεωθεί σωστά στο προϊόν.
- Χρησιμοποιείτε εγκεκριμένη προστασία ακοής κατά τη χρήση του προϊόντος.
- Έχετε το νου σας μήπως ακούσετε προειδοποιητικά σήματα και φωνές όταν χρησιμοποιείτε προστατευτικά ακοής. Αφαιρέστε τα προστατευτικά ακοής όταν το προϊόν έχει σταματήσει, εκτός εάν τα προστατευτικά ακοής είναι απαραίτητα για το επίπεδο θορύβου στον χώρο εργασίας.

Προσωπικός εξοπλισμός προστασίας



ΠΡΟΕΙΔΟΠΟΙΗΣΗ: Προτού χρησιμοποιήσετε το προϊόν, διαβάστε τις παρακάτω προειδοποιητικές οδηγίες.

- Όταν χρησιμοποιείτε το προϊόν, να φοράτε πάντα εγκεκριμένο προσωπικό εξοπλισμό προστασίας. Ο προσωπικός εξοπλισμός προστασίας δεν μπορεί να εξαλείψει τον κίνδυνο τραυματισμών, ωστόσο μειώνει τη σοβαρότητά τους σε περίπτωση ατυχήματος. Ο αντιπρόσωπος θα σας βοηθήσει να επιλέξετε τον σωστό προσωπικό εξοπλισμό προστασίας.
- Ελέγχετε τακτικά την κατάσταση του προσωπικού εξοπλισμού προστασίας σας.
- Να χρησιμοποιείτε εγκεκριμένο κράνος προστασίας.
- Χρησιμοποιήστε εγκεκριμένα προστατευτικά ακοής.
- Χρησιμοποιείτε εγκεκριμένη αναπνευστική προστασία.
- Χρησιμοποιείτε εγκεκριμένη προστασία των ματιών με πλευρική προστασία.
- Χρησιμοποιείτε προστατευτικά γάντια.
- Χρησιμοποιείτε μπότες με ασάλινο κάλυμμα για τα δάχτυλα και αντιολισθητική σόλα.
- Χρησιμοποιείτε εγκεκριμένα ρούχα εργασίας ή ισοδύναμα στενά ρούχα με μακριά μανίκια και μακριά μπατζάκια.

Πυροσβεστήρας

- Κατά τη λειτουργία, πρέπει να υπάρχει σε μικρή απόσταση πυροσβεστήρας.
- Χρησιμοποιείτε έναν πυροσβεστήρα σκόνης κατηγορίας "ABE" ή πυροσβεστήρα διοξειδίου του άνθρακα τύπου "NA".

Συσκευές ασφαλείας στο προϊόν



ΠΡΟΕΙΔΟΠΟΙΗΣΗ: Προτού χρησιμοποιήσετε το προϊόν, διαβάστε τις παρακάτω προειδοποιητικές οδηγίες.

- Μην χρησιμοποιείτε ποτέ το προϊόν, αν υπάρχουν ελαττωματικές συσκευές ασφαλείας.
- Πρέπει να κάνετε τακτικά έλεγχο των συσκευών ασφαλείας. Αν οι συσκευές ασφαλείας είναι

ελαττωματικές, απευθυνθείτε στον αντιπρόσωπο εβέρβις της Husqvarna.

Διακόπτης ON/OFF κινητήρα (Honda)

Ο κινητήρας μπορεί να εκκινήσει μόνο όταν ο διακόπτης ON/OFF είναι στη θέση "ON". Ο κινητήρας σταματά να λειτουργεί όταν τοποθετήσετε τον διακόπτη ON/OFF στη θέση "OFF".

Έλεγχος διακόπτη ON/OFF κινητήρα

1. Εκκινήστε τον κινητήρα. Ανατρέξτε στην ενότητα *Για έναρξη λειτουργίας του προϊόντος (Honda) στη σελίδα 10*.
2. Τοποθετήστε τον διακόπτη ON/OFF στη θέση "OFF". Ο κινητήρας σβήνει.

Εξάτμιση (σιγαστήρας)

Η εξάτμιση (σιγαστήρας) διατηρεί τα επίπεδα θορύβου στο ελάχιστο και κατευθύνει τις αναθυμιάσεις της εξάτμισης μακριά από το χειριστή.

Μην χρησιμοποιείτε το προϊόν, αν η εξάτμιση (σιγαστήρας) λείπει ή είναι ελαττωματική. Αν η εξάτμιση (σιγαστήρας) είναι ελαττωματική, αυξάνεται το επίπεδο θορύβου και ο κίνδυνος φωτιάς.



ΠΡΟΕΙΔΟΠΟΙΗΣΗ: Η εξάτμιση (σιγαστήρας) θερμαίνεται πολύ κατά τη διάρκεια της χρήσης και παραμένει θερμή μετά τη χρήση, καθώς και όταν ο κινητήρας λειτουργεί στο ρελαντί. Προσέχετε όταν κινείστε κοντά σε εύφλεκτα υλικά ή/και αναθυμιάσεις, για να αποφύγετε την εκδήλωση πυρκαγιάς.

Έλεγχος της εξάτμισης (σιγαστήρας)

- Πρέπει να εξετάζετε την εξάτμιση (το σιγαστήρα) τακτικά, για να βεβαιωθείτε ότι είναι σωστά συνδεδεμένη και δεν έχει υποστεί ζημιά.

Πλαίσιο ασφαλείας

Το πλαίσιο ασφαλείας αποτρέπει τη φθορά στο προϊόν εάν πέσει. Η λαβή και το σημείο ανύψωσης είναι τα εξαρτήματα του πλαισίου ασφαλείας.

Έλεγχος του πλαισίου ασφαλείας

- Βεβαιωθείτε ότι δεν υπάρχουν ραγίσματα ή άλλες φθορές στο πλαίσιο ασφαλείας.
- Βεβαιωθείτε ότι το πλαίσιο ασφαλείας έχει στερεωθεί σωστά στο προϊόν.

Μονάδες απόσβεσης κραδασμών

Οι μονάδες απόσβεσης κραδασμών μειώνουν τους κραδασμούς στο προϊόν. Οι μονάδες απόσβεσης κραδασμών μειώνουν τους επιβλαβείς κραδασμούς, για την αποφυγή τραυματισμού του χειριστή και καταστροφή του προϊόντος.

Έλεγχος μονάδων απόσβεσης κραδασμών

Υπάρχουν 4 μονάδες απόσβεσης κραδασμών, 2 στην αριστερή πλευρά και 2 στη δεξιά πλευρά του προϊόντος.

- Βεβαιωθείτε ότι οι μονάδες απόσβεσης κραδασμών έχουν εγκατασταθεί σωστά.
- Ελέγξτε τις μονάδες απόσβεσης κραδασμών για ζημιές και φθορά.
- Αντικαταστήστε τις μονάδες απόσβεσης κραδασμών, αν είναι απαραίτητο.

Ασφάλεια καυσίμου



ΠΡΟΕΙΔΟΠΟΙΗΣΗ: Προτού χρησιμοποιήσετε το προϊόν, διαβάστε τις παρακάτω προειδοποιητικές οδηγίες.

- Το καύσιμο είναι εύφλεκτο και οι αναθυμιάσεις του είναι εκρηκτικές. Να είστε προσεκτικοί με το καύσιμο για την αποφυγή τραυματισμού, πυρκαγιάς και έκρηξης.
- Μην εισπνέετε τις αναθυμιάσεις καυσίμων. Οι αναθυμιάσεις καυσίμων είναι δηλητηριώδεις και μπορεί να προκαλέσουν τραυματισμό. Βεβαιωθείτε ότι υπάρχει επαρκής ροή αέρα.
- Μην αφαιρείτε ποτέ την τάπα του νεπεόζιτου καυσίμου και μην γεμίζετε το νεπεόζιτο καυσίμου όταν ο κινητήρας είναι σε λειτουργία.
- Προτού ανεφοδιάσετε το προϊόν με καύσιμο, πρέπει να αφήνετε τον κινητήρα να κρυώσει.
- Μην ανεφοδιάζετε καύσιμα σε εσωτερικό χώρο. Η ανεπαρκής ροή αέρα μπορεί να προκαλέσει τραυματισμό ή θάνατο λόγω ασφυξίας ή μονοξειδίου του άνθρακα.
- Μην καπνίζετε κοντά στο καύσιμο ή τον κινητήρα.
- Μην τοποθετείτε καυτά αντικείμενα κοντά στο καύσιμο ή τον κινητήρα.
- Μην γεμίζετε το νεπεόζιτο με καύσιμο κοντά σε σπίθες ή φλόγες.
- Πριν από τον ανεφοδιασμό, ανοίξτε αργά την τάπα του νεπεόζιτου καυσίμου και εκτονώστε προσεκτικά την πίεση.
- Εάν το καύσιμο έρθει σε επαφή με το δέρμα, μπορεί να προκληθεί τραυματισμός. Αν χύσετε καύσιμο στο δέρμα σας, χρησιμοποιήστε σαπούνι και νερό για να αφαιρέσετε το καύσιμο.
- Εάν χύσετε καύσιμο στα ρούχα σας, αλλάξτε τα αμέσως.
- Μην γεμίζετε ποτέ εντελώς το νεπεόζιτο καυσίμου. Η υψηλή θερμοκρασία προκαλεί διαστολή του καυσίμου. Αφήνετε κενό στο επάνω μέρος του νεπεόζιτου.
- Να σφίγγετε πλήρως την τάπα του νεπεόζιτου καυσίμου. Αν η τάπα του νεπεόζιτου καυσίμου δεν είναι σφιγμένη, υπάρχει κίνδυνος πυρκαγιάς.
- Πριν από την εκκίνηση του προϊόντος, μετακινήστε το προϊόν σε απόσταση τουλάχιστον 3 m/10 ft από το σημείο ανεφοδιασμού.

- Μην θέτετε το προϊόν σε λειτουργία, εάν υπάρχει καύσιμο ή λάδι κινητήρα στο προϊόν. Αφαιρέστε το ανεπιθύμητο καύσιμο και λάδι κινητήρα και αφήστε το προϊόν να στεγνώσει πριν από την εκκίνηση του κινητήρα.
- Εξετάζετε τακτικά τον κινητήρα για διαρροές. Αν υπάρχουν διαρροές στο σύστημα καυσίμου, μην εκκινείτε τον κινητήρα μέχρι να διορθωθεί η αιτία των διαρροών.
- Μην χρησιμοποιείτε τα δάκτυλά σας για να ελέγξετε τον κινητήρα για διαρροές.
- Πρέπει να αποθηκεύετε το καύσιμο μόνο σε εγκεκριμένα δοχεία.
- Όταν το προϊόν και το καύσιμο είναι αποθηκευμένα, βεβαιωθείτε ότι το καύσιμο και οι αναθυμιάσεις καυσίμου δεν μπορούν να προκαλέσουν ζημία.
- Πρέπει να αδειάζετε το καύσιμο σε κατάλληλο δοχείο, σε εξωτερικό χώρο και μακριά από σπινθήρες και φλόγες.

Οδηγίες ασφαλείας για λειτουργία σε πρηνή



ΠΡΟΕΙΔΟΠΟΙΗΣΗ: Προτού χρησιμοποιήσετε το προϊόν, διαβάστε τις παρακάτω προειδοποιητικές οδηγίες.

- Μην χρησιμοποιείτε το προϊόν σε πρηνές με κλίση πάνω από 20°. Το χαλαρό έδαφος, οι κραδασμοί και η ταχύτητα λειτουργίας μπορεί να προκαλέσουν την πτώση του προϊόντος σε πρηνές με κλίση μικρότερη από 20°.
- Βεβαιωθείτε ότι η περιοχή εργασίας είναι ασφαλής. Το βρεγμένο και χαλαρό έδαφος μειώνει την ασφάλεια λειτουργίας του προϊόντος. Πρέπει να είστε πολύ προσεκτικοί σε πρηνή και τραχιές επιφάνειες.
- Βεβαιωθείτε ότι όλα τα άτομα στην περιοχή εργασίας βρίσκονται πάνω από το προϊόν στο πρηνές.
- Χειριστείτε το προϊόν με κατεύθυνση προς τα πάνω και προς τα κάτω στο πρηνές, όχι από τη μία πλευρά προς την άλλη.
- Μην σταθμεύετε το προϊόν σε πρηνές. Αν πρέπει να σταθμεύσετε το προϊόν σε πρηνές, βεβαιωθείτε ότι δεν μπορεί να πέσει. Υπάρχει κίνδυνος τραυματισμού και ζημιάς.

Οδηγίες ασφαλείας για λειτουργία κοντά σε άκρα



ΠΡΟΕΙΔΟΠΟΙΗΣΗ: Προτού χρησιμοποιήσετε το προϊόν, διαβάστε τις παρακάτω προειδοποιητικές οδηγίες.

- Υπάρχει κίνδυνος πτώσης του προϊόντος κατά τη λειτουργία του κοντά σε άκρο. Διατηρείτε πάντα τουλάχιστον τα 2/3 του προϊόντος σε επιφάνεια που είναι αρκετά σταθερή για να κρατήσει το βάρος του προϊόντος.
- Αν το προϊόν πέσει, σβήστε τον κινητήρα πριν επαναφέρετε το προϊόν σε μια αρκετά σταθερή

επιφάνεια. Ανατρέξτε στην ενότητα *Ανύψωση του προϊόντος στη σελίδα 18*.

Οδηγίες ασφαλείας για τη συντήρηση



ΠΡΟΕΙΔΟΠΟΙΗΣΗ: Προτού χρησιμοποιήσετε το προϊόν, διαβάστε τις παρακάτω προειδοποιητικές οδηγίες.

- Αν η συντήρηση δεν γίνεται σωστά και τακτικά, αυξάνεται ο κίνδυνος τραυματισμού και ζημιάς στο προϊόν.
- Προτού εκτελέσετε εργασίες συντήρησης, σβήστε τον κινητήρα και αφήστε το προϊόν να κρυώσει.
- Προτού εκτελέσετε εργασίες συντήρησης, καθαρίστε το προϊόν για να αφαιρέσετε επικίνδυνα υλικά.
- Αποσυνδέστε το καπάκι μπουζί προτού εκτελέσετε τις εργασίες συντήρησης.
- Οι αναθυμιάσεις της εξάτμισης από τον κινητήρα είναι καυτές και μπορεί να περιέχουν σπινθήρες. Μην θέτετε το προϊόν σε λειτουργία σε εσωτερικό χώρο ή κοντά σε εύφλεκτα υλικά.
- Να μην πραγματοποιείτε αλλαγές στο προϊόν. Οι τροποποιήσεις που δεν είναι εγκεκριμένες από τον

κατασκευαστή, μπορεί να προκαλέσουν σοβαρό τραυματισμό ή θάνατο.

- Χρησιμοποιείτε πάντα γνήσια αξεσουάρ και ανταλλακτικά. Τα αξεσουάρ και τα ανταλλακτικά που δεν είναι εγκεκριμένα από τον κατασκευαστή, μπορεί να προκαλέσουν σοβαρό τραυματισμό ή θάνατο.
- Φροντίστε να αντικαθιστάτε τυχόν κατεστραμμένα, φθαρμένα ή σπασμένα εξαρτήματα.
- Πρέπει να εκτελείτε μόνο τις εργασίες συντήρησης που περιγράφονται σε αυτό το εγχειρίδιο χρήσης. Όλες οι υπόλοιπες εργασίες πρέπει να εκτελούνται από ένα εγκεκριμένο κέντρο σέρβις.
- Προτού εκκινήσετε τον κινητήρα μετά τη συντήρηση, αφαιρέστε όλα τα εργαλεία από το προϊόν. Τα χαλαρά εργαλεία ή εργαλεία συνδεδεμένα στα κινούμενα μέρη μπορεί να εκτιναχθούν και να προκαλέσουν τραυματισμό.
- Μετά τη συντήρηση, ελέγξτε τη στάθμη κραδασμών στο προϊόν. Εάν δεν είναι σωστή, απευθυνθείτε σε ένα εξουσιοδοτημένο κέντρο σέρβις.
- Φροντίστε να αναθέτετε τακτικά τη συντήρηση του προϊόντος σε ένα εγκεκριμένο κέντρο σέρβις.

Λειτουργία

Εισαγωγή



ΠΡΟΕΙΔΟΠΟΙΗΣΗ: Προτού χρησιμοποιήσετε το προϊόν, διαβάστε και κατανοήστε το κεφάλαιο για την ασφάλεια.

Ενέργειες πριν από τη χρήση του προϊόντος

- Διαβάστε το εγχειρίδιο χρήσης προσεκτικά και βεβαιωθείτε ότι έχετε κατανοήσει τις οδηγίες.
- Διαβάστε το εγχειρίδιο κινητήρα που παρέχεται από τον κατασκευαστή του κινητήρα.
- Εκτελείτε την ημερήσια συντήρηση. Ανατρέξτε στην ενότητα *Πρόγραμμα συντήρησης στη σελίδα 13*.

Δεξαμενή νερού

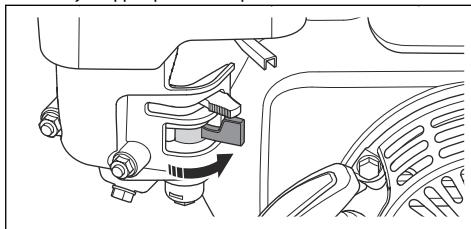
Για τα LF 75, LF 80, LF 100 διατίθεται προαιρετικό νετεπόζιο νερού για συμπίεση ασφάλτου.



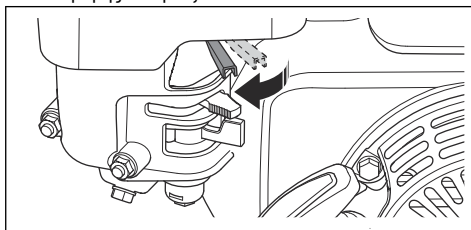
ΠΡΟΣΟΧΗ: Μην προσθέτετε άλλα υγρά πέρα από νερό στο νετεπόζιο νερού. Τα άλλα υγρά μπορεί να προκαλέσουν ζημιά στο προϊόν και να επιβαρύνουν το περιβάλλον.

Για έναρξη λειτουργίας του προϊόντος (Honda)

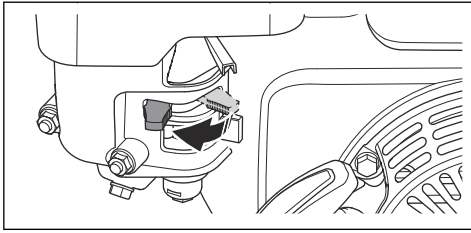
1. Ανοίξτε τη βαλβίδα καυσίμου.



2. Τοποθετήστε το χειριστήριο γκαζιού στο 1/3 της διαδρομής του γκαζιού.

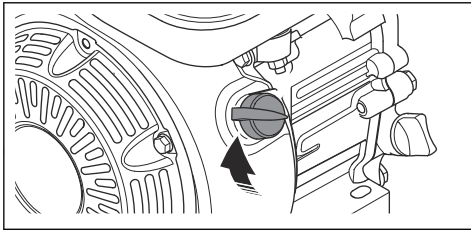


3. Τοποθετήστε το χειριστήριο τσοκ στη σωστή θέση.

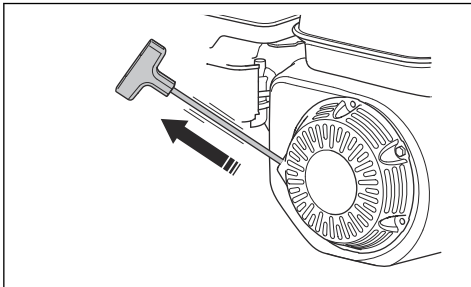


- a) Αν ο κινητήρας είναι κρύος, κλείστε το τσοκ.
- b) Αν ο κινητήρας είναι ζεστός ή η θερμοκρασία περιβάλλοντος είναι υψηλή, ανοίξτε το τσοκ.

4. Τοποθετήστε το διακόπτη ON/OFF του κινητήρα στη θέση "ON".



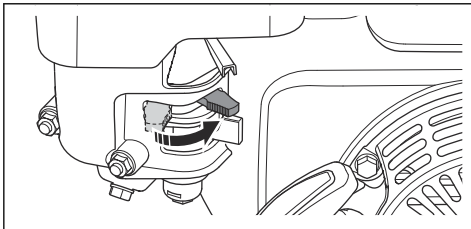
5. Τραβήξτε αργά τη λαβή του κορδονιού εκκίνησης μέχρι να αισθανθείτε αντίσταση.



6. Αφήστε τη λαβή του σχοινού εκκίνησης, μέχρι το κορδόνι του συστήματος εκκίνησης να τυλιχτεί πίσω.

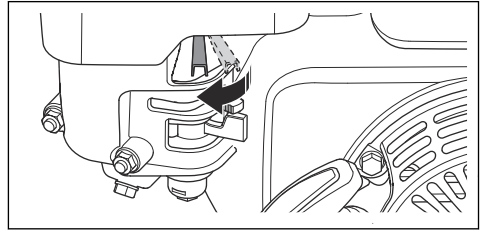
7. Τραβήξτε τη λαβή του σχοινού εκκίνησης μέχρι ο κινητήρας να τεθεί σε λειτουργία.

8. Ανοίξτε σταδιακά το χειριστήριο τσοκ μέχρι τέρμα.



9. Αφήστε τον κινητήρα να λειτουργήσει στο ρελαντί για 2-3 λεπτά.

10. Τοποθετήστε το χειριστήριο γκαζιού στη θέση τέρμα το γκάζι.

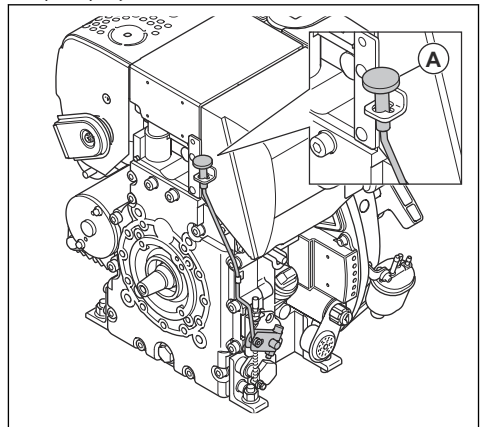


Διακοπή λειτουργίας του προϊόντος

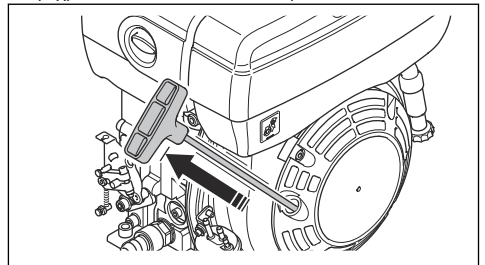
1. Μετακινήστε το χειριστήριο γκαζιού στη θέση ρελαντί.
2. Τοποθετήστε τον διακόπτη ON/OFF στη θέση "OFF". Ο κινητήρας σβήνει.
3. Μετακινήστε τη βαλβίδα καυσίμου στη θέση "OFF".

Έναρξη λειτουργίας του προϊόντος (Hatz)

1. Τοποθετήστε το χειριστήριο γκαζιού (A) στη θέση "μισό γκάζι".

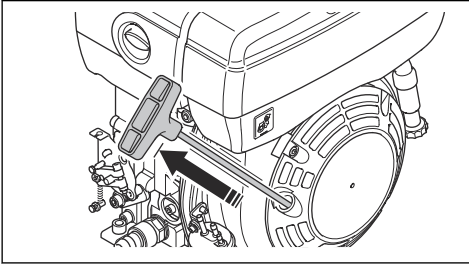


2. Τραβήξτε αργά τη λαβή του κορδονιού εκκίνησης μέχρι να αισθανθείτε αντίσταση.

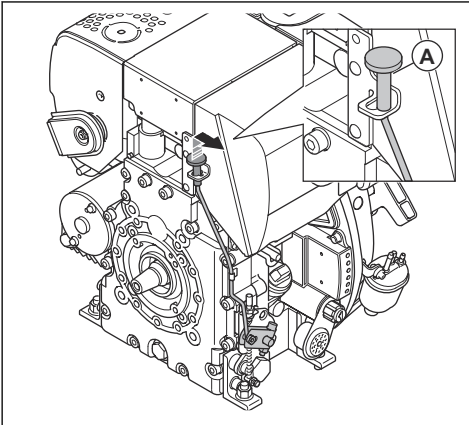


3. Αφήστε τη λαβή του σχοινού εκκίνησης, μέχρι το κορδόνι του συστήματος εκκίνησης να τυλιχτεί πίσω.

4. Με τα δύο σας χέρια, τραβήξτε τη λαβή του σχοινιού εκκίνησης μέχρι ο κινητήρας να τεθεί σε λειτουργία.



5. Αφήστε τον κινητήρα να λειτουργήσει στο ρελάντι για 2-3 λεπτά.
6. Τοποθετήστε το χειριστήριο γκαζιού (A) στη θέση "τέρμα γκάζι".



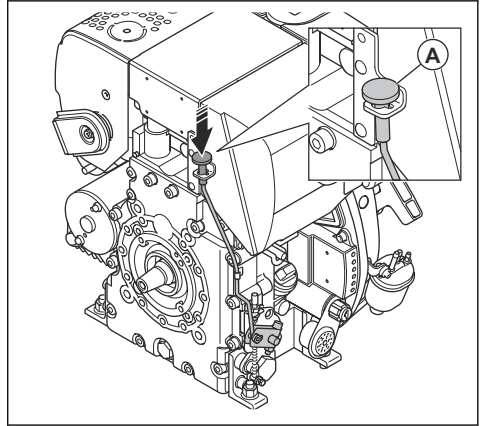
Τι να κάνετε αν ο κινητήρας δεν εκκινείται

Εάν ο κινητήρας δεν εκκινείται και εμφανιστεί λευκός καπνός, εκτελέστε τη διαδικασία που ακολουθεί.

1. Θέστε το χειριστήριο γκαζιού στη θέση διακοπής.
2. Τραβήξτε αργά και αφήστε τη λαβή του σχοινιού εκκίνησης 5 φορές.
3. Εκτελέστε ξανά τη διαδικασία εκκίνησης.

Διακοπή λειτουργίας του προϊόντος (Hatz)

- Τοποθετήστε το χειριστήριο γκαζιού στη θέση διακοπής (A).



Λειτουργία του προϊόντος



ΠΡΟΣΟΧΗ: Να οδηγείτε το προϊόν πάντα προς τα εμπρός και με τέρμα το γκάζι. Οι χαμηλές στροφές κινητήρα και η κίνηση προς τα πίσω αποτρέπουν τη σωστή λειτουργία του έκκεντρου στοιχείου και μπορεί να προκαλέσουν βλάβη στο προϊόν.

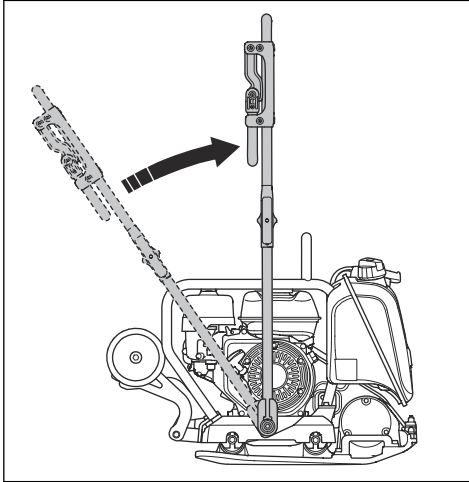
1. Βεβαιωθείτε ότι το χειριστήριο γκαζιού έχει ρυθμιστεί σε "τέρμα γκάζι".
2. Σπρώξτε προσεκτικά το προϊόν προς τα εμπρός.



ΠΡΟΣΟΧΗ: Μην σπρώχνετε το προϊόν προς τα κάτω. Η υπερβολική πίεση μπορεί να προκαλέσει μη ικανοποιητικό αποτέλεσμα.

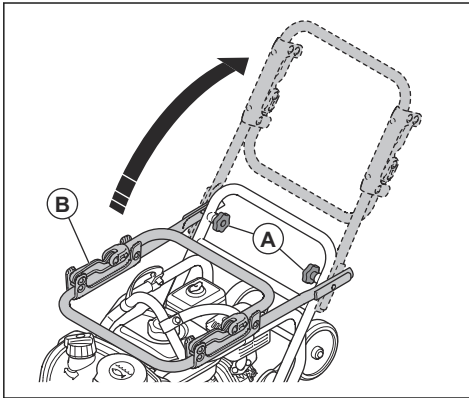
3. Για να αλλάξετε κατεύθυνση, γυρίστε το προϊόν προς την άλλη πλευρά.

- a) Για να περιστρέψετε το προϊόν με ελάχιστη ακτίνα στροφής, ανασηκώστε τη λαβή σε γωνία 90 μοιρών. Χρησιμοποιήστε αυτήν τη λειτουργία σε μικρούς χώρους και για μη επίπεδο έδαφος.



Ρύθμιση του προϊόντος στη θέση λειτουργίας

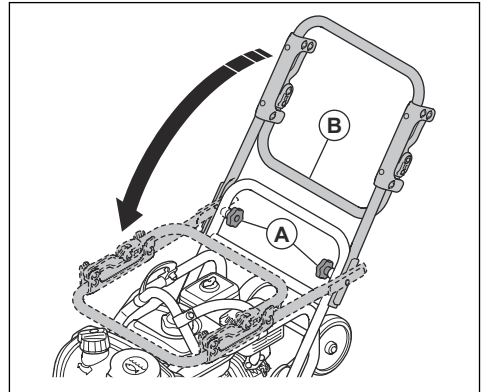
1. Χαλαρώστε τις χειρόβιδες της λαβής (A).



2. Ανασηκώστε τη λαβή (B).
3. Σφίξτε τις χειρόβιδες της λαβής (A).

Ρύθμιση του προϊόντος στη θέση μεταφοράς

1. Χαλαρώστε τις χειρόβιδες της λαβής (A).



2. Χαμηλώστε τη λαβή (B).
3. Σφίξτε τις χειρόβιδες της λαβής (A).

Συντήρηση

Εισαγωγή



ΠΡΟΕΙΔΟΠΟΙΗΣΗ: Προτού εκτελέσετε εργασίες συντήρησης στο προϊόν, διαβάστε και κατανοήστε το κεφάλαιο για την ασφάλεια.

Πρόγραμμα συντήρησης

* = Γενική συντήρηση που γίνεται από το χειριστή. Οι οδηγίες δεν παρέχονται σε αυτό το εγχειρίδιο χρήσης.
 X = Οι οδηγίες παρέχονται σε αυτό το εγχειρίδιο χρήσης.
 O = Ανατρέξτε στις οδηγίες στο εγχειρίδιο του κινητήρα που παρέχεται από τον κατασκευαστή του κινητήρα.

Γενική συντήρηση προϊόντος	Πριν από κάθε χρήση, κάθε 10 ώρες	Εβδομαδιαία, κάθε 100 ώρες
Βεβαιωθείτε ότι δεν υπάρχουν διαρροές καυσίμου ή λαδιού.	*	
Καθαρίστε το προϊόν.	X	
Βεβαιωθείτε ότι τα παξιμάδια και οι βίδες είναι σφιγμένα.	*	
Ελέγξτε το χειριστήριο γκαζιού και το χειριστήριο τσοκ για ζημιά.	*	
Βεβαιωθείτε ότι το χειριστήριο γκαζιού και το χειριστήριο τσοκ κινούνται ομαλά.	*	
Λιπάνετε τα χειριστήρια και τους συνδέσμους.	*	
Ελέγξτε τις μονάδες απόσβεσης κραδασμών για ζημιές.		X
Ελέγξτε την τάνυση του τραπεζοειδούς ιμάντα και βεβαιωθείτε ότι δεν υπάρχουν ζημιές. Ρυθμίστε ή αντικαταστήστε τον τραπεζοειδή ιμάντα, εάν χρειάζεται.		X

Συντήρηση κινητήρα, Honda	Πριν από κάθε χρήση, κάθε 10 ώρες	Μετά τις πρώτες 20 ώρες	Εβδομαδιαία, κάθε 100 ώρες	Ετησίως, κάθε 300 ώρες
Ελέγξτε τη στάθμη λαδιού στη δεξαμενή λαδιού κινητήρα.	X			
Καθαρίστε τα πτερύγια φτερωτής (ανεμιστήρα) ψύξης του κινητήρα.	O			
Ελέγξτε το φίλτρο αέρα. Καθαρίστε το φίλτρο αέρα, εάν χρειάζεται.	X	X		
Καθαρίστε το φίλτρο αέρα.			X	
Αντικαταστήστε το φίλτρο αέρα.				X
Αντικαταστήστε το λάδι κινητήρα.		X	X	X
Ελέγξτε τις στροφές του κινητήρα.		O	O	O
Ελέγξτε και καθαρίστε το μπουζί. Αν χρειάζεται, αντικαταστήστε το μπουζί.			O	
Αντικαταστήστε το μπουζί.				O
Καθαρίστε τη βαλβίδα καυσίμου του καρμπυρατέρ.			O	O
Καθαρίστε τη σίτα συγκράτησης των σπινθήρων στην εξάτμιση (σιγαστήρα).			O	O
Ρυθμίστε το διάκενο της κεφαλής βαλβίδας για την εισαγωγή αέρα και τις βαλβίδες εξαγωγής.				O
Αποστραγγίστε το καύσιμο και καθαρίστε το ντεπόζιτο καυσίμου και το φίλτρο καυσίμου.			O	O
Καθαρίστε και ρυθμίστε το καρμπυρατέρ.				O
Αντικαταστήστε το φίλτρο καυσίμου.				O

Συντήρηση κινητήρα, Hatz	Πριν από κάθε χρήση, κάθε 10 ώρες	Μετά τις πρώτες 20 ώρες	Κάθε 250 ώρες	Ετησίως, κάθε 500 ώρες
Ελέγξτε τη στάθμη λαδιού στη δεξαμενή λαδιού κινητήρα.	X			
Καθαρίστε τα πτερύγια φτερωτής (ανεμιστήρα) ψύξης του κινητήρα.	O		O	O
Καθαρίστε το φίλτρο αέρα.	X	X		
Αντικαταστήστε το φίλτρο αέρα.			X	X
Αντικαταστήστε το λάδι κινητήρα.		X	X	X
Ελέγξτε τις στροφές του κινητήρα.		O	O	O
Καθαρίστε τη σίτα συγκράτησης των σπινθήρων στην εξάτμιση (σιγαστήρα).			O	O
Ρυθμίστε το διάκενο της κεφαλής βαλβίδας για την εισαγωγή αέρα και τις βαλβίδες εξαγωγής.		O	O	O
Καθαρίστε το φίλτρο λαδιού.				O
Ελέγξτε την αντλία ψεκασμού καυσίμου.			O	O
Ελέγξτε το ακροφύσιο ψεκασμού καυσίμου.			O	O
Αποστραγγίστε το νερό από το σύστημα καυσίμου.				O
Αντικαταστήστε το φίλτρο καυσίμου.				O

Καθαρισμός του προϊόντος

- Χρησιμοποιήστε τρεχούμενο νερό από λάστιχο ποτίσματος ή πλυστικό υψηλής πίεσης, για να καθαρίσετε το προϊόν.



ΠΡΟΣΟΧΗ: Μην στρέφετε το νερό απευθείας στην τάπα του ντεπόζιτου καυσίμου, σε ηλεκτρικά εξαρτήματα ή τον κινητήρα.

- Χρησιμοποιείτε διαλυτικό για να καθαρίσετε μηχανικά μέρη.
- Αφαιρέστε το γράσο και το λάδι από τη λαβή.

Εκτέλεση γενικής επιθεώρησης

- Βεβαιωθείτε ότι όλα τα παξιμάδια και οι βίδες πάνω στο προϊόν είναι σφιγμένα σωστά.

Έλεγχος της στάθμης λαδιού του κινητήρα

- Αφαιρέστε την τάπα ντεπόζιτου και τον δείκτη στάθμης λαδιού.
- Καθαρίστε το λάδι από το δείκτη στάθμης.
- Τοποθετήστε τον δείκτη στάθμης πίσω εντελώς μέσα στο ντεπόζιτο λαδιού.
- Αφαιρέστε το δείκτη στάθμης.

- Εξετάστε τη στάθμη λαδιού πάνω στο δείκτη στάθμης.
- Αν η στάθμη του λαδιού είναι χαμηλή, συμπληρώστε με λάδι κινητήρα και ελέγξτε ξανά τη στάθμη λαδιού. Ανατρέξτε στο εγχειρίδιο του κινητήρα για τον σωστό τύπο λαδιού.

Για την αντικατάσταση του λαδιού του κινητήρα (Honda)

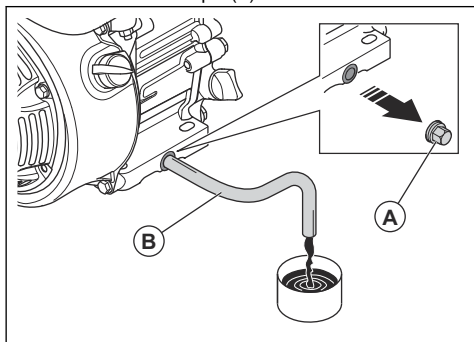
Αν ο κινητήρας είναι κρύος, βάλτε τον μπροστά για 1-2 λεπτά πριν αδειάσετε το λάδι. Έτσι το λάδι ζεσταίνεται και αδειάζει πιο εύκολα.



ΠΡΟΕΙΔΟΠΟΙΗΣΗ: Το λάδι του κινητήρα είναι πολύ καυτό αμέσως μετά το σβήσιμο του κινητήρα. Αφήστε τον κινητήρα να κρυώσει προτού αδειάσετε το λάδι του κινητήρα. Αν πέσει λάδι κινητήρα στο δέρμα σας, καθαρίστε το με σαπούνι και νερό.

- Τοποθετήστε ένα δοχείο κάτω από την τάπα αποστράγγισης του λαδιού κινητήρα.

2. Αφαιρέστε την τάπα αποστράγγισης λαδιού (A) και συνδέστε έναν σωλήνα (B).



3. Γείρετε το προϊόν και αφήστε να τρέξει το λάδι μέσα στο δοχείο.
4. Αφαιρέστε το σωλήνα.
5. Τοποθετήστε την τάπα αποστράγγισης λαδιού και σφίξτε την.
6. Γεμίστε με καινούργιο λάδι κινητήρα. Ανατρέξτε στο εγχειρίδιο του κινητήρα για τον σωστό τύπο λαδιού.
7. Ελέγξτε τη στάθμη λαδιού του κινητήρα.

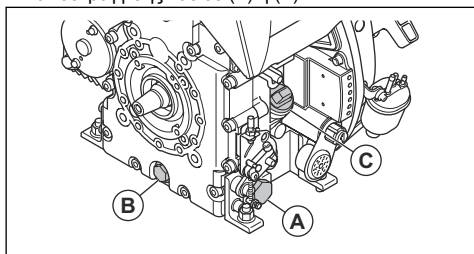
Για την αντικατάσταση του λαδιού του κινητήρα (Hatz)

Αν ο κινητήρας είναι κρύος, βάλτε τον μπροστά για 1-2 λεπτά πριν αδειάσετε το λάδι. Έτσι το λάδι ζεσταίνεται και αδειάζει πιο εύκολα.



ΠΡΟΕΙΔΟΠΟΙΗΣΗ: Το λάδι του κινητήρα είναι πολύ καυτό αμέσως μετά το σβήσιμο του κινητήρα. Αφήστε τον κινητήρα να κρυώσει προτού αδειάσετε το λάδι του κινητήρα. Αν πέσει λάδι κινητήρα στο δέρμα σας, καθαρίστε το με σαπούνι και νερό.

1. Τοποθετήστε ένα δοχείο κάτω από την τάπα αποστράγγισης λαδιού (A) ή (B).



2. Αφαιρέστε την τάπα αποστράγγισης λαδιού (A) ή (B) και συνδέστε έναν σωλήνα.
3. Γείρετε το προϊόν και αφήστε να τρέξει το λάδι μέσα στο δοχείο.
4. Αφαιρέστε το σωλήνα.

5. Τοποθετήστε την τάπα αποστράγγισης λαδιού και σφίξτε την.
6. Αφαιρέστε τον δείκτη στάθμης (C) και γεμίστε καινούργιο λάδι κινητήρα. Ανατρέξτε στο εγχειρίδιο του κινητήρα για τον σωστό τύπο λαδιού.
7. Ελέγξτε τη στάθμη λαδιού του κινητήρα.

Φίλτρο αέρα



ΠΡΟΕΙΔΟΠΟΙΗΣΗ: Χρησιμοποιείτε εγκεκριμένη αναπνευστική προστασία κατά τον καθαρισμό ή την αντικατάσταση του φίλτρου αέρα. Απορρίψτε τα χρησιμοποιημένα φίλτρα αέρα σωστά. Η σκόνη στο φίλτρο αέρα είναι επικίνδυνη για την υγεία σας.



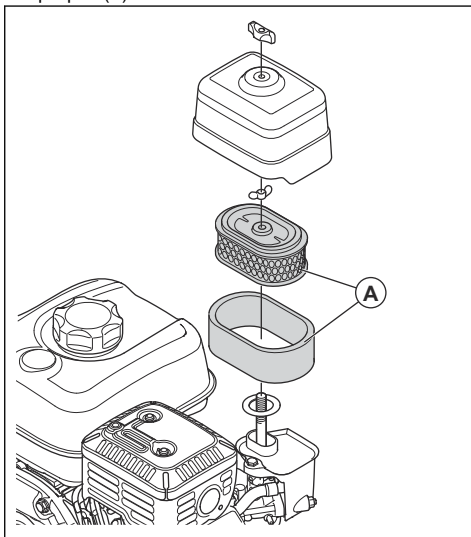
ΠΡΟΣΟΧΗ: Πρέπει πάντα να αντικαθιστάτε το φίλτρο αέρα, εάν έχει υποστεί ζημιά, διαφορετικά η σκόνη θα εισέλθει στον κινητήρα και θα προκαλέσει ζημιά.

Καθαρισμός ή αντικατάσταση του φίλτρου αέρα (Honda)



ΠΡΟΕΙΔΟΠΟΙΗΣΗ: Μην καθαρίζετε το φίλτρο αέρα με πεπιεσμένο αέρα. Αυτό προκαλεί ζημιά στο φίλτρο αέρα και αυξάνει τον κίνδυνο εισπνοής της επικίνδυνης σκόνης.

1. Περιστρέψτε τη χειρόβιδα του καλύμματος του φίλτρου αέρα και βγάλτε το κάλυμμα του φίλτρου αέρα.
2. Αφαιρέστε το χάρτινο και το αφρώδες στοιχείο φίλτρου (A).



3. Καθαρίστε το περιβλήμα του φίλτρου αέρα με μια βούρτσα.
4. Ελέγξτε τα στοιχεία φίλτρου αέρα για ζημιά.
5. Χτυπήστε το χάρτινο στοιχείο του φίλτρου σε μια σκληρή επιφάνεια ή χρησιμοποιήστε μια ηλεκτρική σκούπα για να αφαιρέσετε τα σωματίδια.



ΠΡΟΣΟΧΗ: Μην αφήνετε το ακροφύσιο της ηλεκτρικής σκούπας να αγγίξει την επιφάνεια του χάρτινου στοιχείου του φίλτρου. Διατηρείτε μικρή απόσταση. Η ευαίσθητη επιφάνεια του χάρτινου στοιχείου του φίλτρου καταστρέφεται εάν έρθει σε επαφή με αντικείμενα.

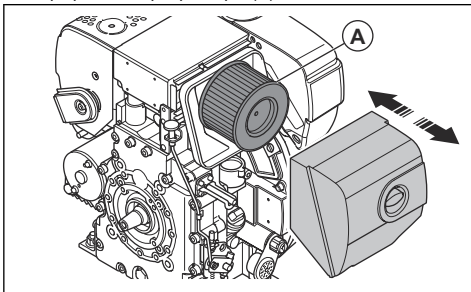
6. Καθαρίστε το αφρώδες στοιχείο του φίλτρου με ένα διάλυμα από σαπούνι και νερό.
7. Ξεπλύνετε το αφρώδες στοιχείο του φίλτρου με καθαρό νερό.
8. Συμπιέστε το αφρώδες στοιχείο του φίλτρου για να αφαιρέσετε το νερό και αφήστε το αφρώδες στοιχείο του φίλτρου να στεγνώσει εντελώς.
9. Λιπάνετε το αφρώδες στοιχείο φίλτρου με λάδι κινητήρα.
10. Πιέστε ένα καθαρό πανί πάνω στο αφρώδες στοιχείο φίλτρου για να αφαιρέσετε το ανεπιθύμητο λάδι.
11. Τοποθετήστε το φίλτρο αέρα με την αντίστροφη σειρά.

Καθαρισμός ή αντικατάσταση του φίλτρου αέρα (Hatz)



ΠΡΟΕΙΔΟΠΟΙΗΣΗ: Μην καθαρίζετε το φίλτρο αέρα με πεπιεσμένο αέρα. Αυτό προκαλεί ζημιά στο φίλτρο αέρα και αυξάνει τον κίνδυνο εισπνοής της επικίνδυνης σκόνης.

1. Περιστρέψτε τη χειρόβιδα του καλύμματος του φίλτρου αέρα και βγάλτε το κάλυμμα του φίλτρου αέρα.
2. Αφαιρέστε το φίλτρο αέρα (A).



3. Καθαρίστε το περιβλήμα του φίλτρου αέρα με μια βούρτσα.

4. Εξετάστε το φίλτρο αέρα για ζημιές.
5. Χτυπήστε το φίλτρο αέρα σε μια σκληρή επιφάνεια ή χρησιμοποιήστε μια ηλεκτρική σκούπα για να αφαιρέσετε τα σωματίδια.



ΠΡΟΣΟΧΗ: Μην αφήνετε το ακροφύσιο της ηλεκτρικής σκούπας να αγγίξει την επιφάνεια του χάρτινου στοιχείου του φίλτρου. Διατηρείτε μικρή απόσταση. Η ευαίσθητη επιφάνεια του χάρτινου στοιχείου του φίλτρου καταστρέφεται εάν έρθει σε επαφή με αντικείμενα.

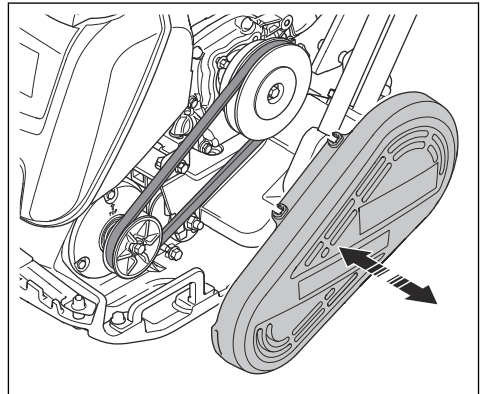
6. Τοποθετήστε το φίλτρο αέρα με την αντίστροφη σειρά.

Έλεγχος του τραπεζοειδούς ιμάντα



ΠΡΟΕΙΔΟΠΟΙΗΣΗ: Μην χρησιμοποιείτε το προϊόν χωρίς να έχει τοποθετηθεί το κάλυμμα του τραπεζοειδούς ιμάντα.

1. Σβήστε τον κινητήρα.
2. Αφαιρέστε το κάλυμμα του τραπεζοειδούς ιμάντα.



3. Ελέγξτε τον τραπεζοειδή ιμάντα για ζημιές και φθορά. Αν χρειάζεται, αντικαταστήστε τον τραπεζοειδή ιμάντα.
4. Ελέγξτε την τάνση του τραπεζοειδούς ιμάντα.
5. Αν δεν είναι αρκετά τεντωμένος, ακολουθήστε τα εξής βήματα:
 - a) Χαλαρώστε τις 4 βίδες που συγκρατούν τον κινητήρα στην κάτω πλάκα.
 - b) Μετακινήστε τον κινητήρα προς τα πίσω.
 - c) Βεβαιωθείτε ότι οι τροχαλίες του τραπεζοειδούς ιμάντα είναι ευθυγραμμισμένες και σφίξτε τις 4 βίδες.
6. Τοποθετήστε το κάλυμμα του τραπεζοειδούς ιμάντα.

Μεταφορά, αποθήκευση και απόρριψη

Μεταφορά



ΠΡΟΕΙΔΟΠΟΙΗΣΗ: Να είστε προσεκτικοί κατά τη μεταφορά. Το προϊόν είναι βαρύ και μπορεί να προκαλέσει τραυματισμό ή ζημιές σε περίπτωση πτώσης ή μετακίνησής του κατά τη μεταφορά.

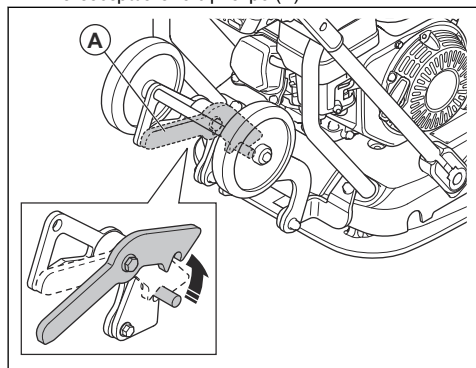
Οι τροχοί μεταφοράς σας επιτρέπουν να μετακινήσετε χειροκίνητα το προϊόν για μικρότερες αποστάσεις. Για μεγαλύτερες αποστάσεις, ανασηκώστε το προϊόν για να το μετακινήσετε ή τοποθετήστε το προϊόν σε ένα όχημα.



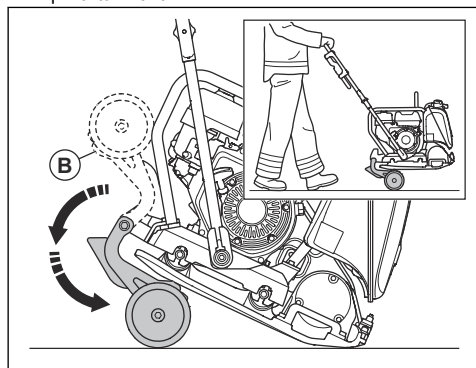
ΠΡΟΣΟΧΗ: Μην ρυμουλκείτε το προϊόν πίσω από ένα όχημα.

Σύμπλεξη των τροχών μεταφοράς (προαιρετικά)

1. Απελευθερώστε το άγκιστρο (A).



2. Διπλώστε τους τροχούς (B) προς τα κάτω, κάτω από την κάτω πλάκα.



Ανύψωση του προϊόντος

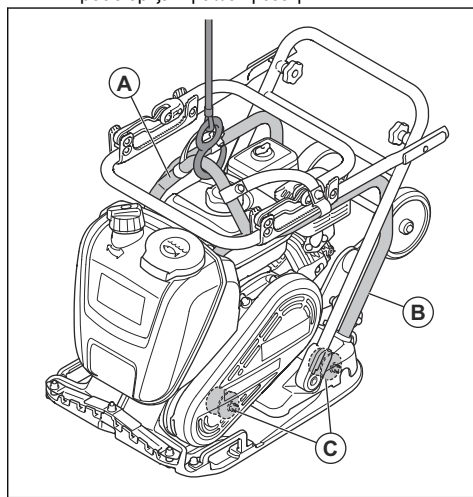


ΠΡΟΕΙΔΟΠΟΙΗΣΗ: Βεβαιωθείτε ότι ο εξοπλισμός ανύψωσης έχει τις σωστές προδιαγραφές, για να ανυψώσετε το προϊόν με ασφάλεια. Η πινακίδα στοιχείων μηχανήματος αναφέρει το βάρος του προϊόντος.



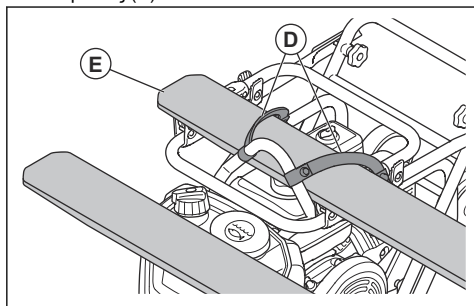
ΠΡΟΕΙΔΟΠΟΙΗΣΗ: Μην βαδίζετε και μην παραμένετε κάτω από ή κοντά στο ανυψωμένο προϊόν.

1. Τοποθετήστε το προϊόν στη θέση μεταφοράς. Ανατρέξτε στην ενότητα *Ρύθμιση του προϊόντος στη θέση μεταφοράς στη σελίδα 13*.
2. Ανασηκώστε το προϊόν.
 - a) Αν χρησιμοποιείτε εξοπλισμό ανύψωσης, συνδέστε τον στο σημείο ανύψωσης (A) του πλαισίου ασφαλείας. Μια ετικέτα στο προϊόν προσδιορίζει τη σωστή θέση.



ΠΡΟΕΙΔΟΠΟΙΗΣΗ: Μην χρησιμοποιείτε το προϊόν αν έχει υποστεί ζημιά. Βεβαιωθείτε ότι το πλαίσιο ασφαλείας (B) και οι μονάδες απόσβεσης κραδασμών (C) έχουν τοποθετηθεί σωστά και δεν έχουν υποστεί ζημιά.

- b) Αν χρησιμοποιείτε περονοφόρο, τοποθετήστε τη λεπίδα του περονοφόρου (E) κάτω από τους 2 ιμάντες (D).



Περιεχόμενα Οι ιμάντες περιλαμβάνονται στον βασικό εξοπλισμό στο μοντέλο LF 130 και αποτελούν προαιρετικά αξεσουάρ στα μοντέλα LF 75, LF 80, LF 100

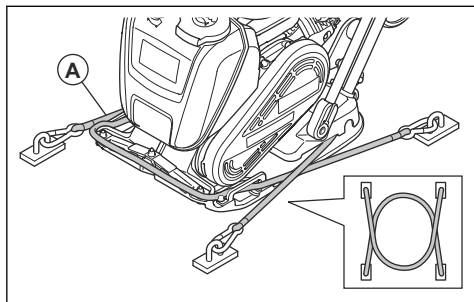
- Τραβάτε προσεκτικά τη λαβή του σχοινού εκκίνησης, μέχρι να αισθανθείτε αντίσταση.
- Τοποθετείτε ένα προστατευτικό κάλυμμα στο προϊόν.
- Να διατηρείτε το προϊόν σε μια περιοχή στεγνή και χωρίς πάγο.
- Να διατηρείτε το προϊόν σε μια κλειδωμένη περιοχή για να αποτρέψετε την πρόσβαση σε παιδιά ή μη εγκεκριμένα άτομα.

Απόρριψη

- Πρέπει να συμμορφώνεστε με τις τοπικές απαιτήσεις ανακύκλωσης και τους ισχύοντες κανονισμούς.
- Πετάξτε όλα τα χημικά, όπως το λάδι κινητήρα ή το καύσιμο, σε ένα κέντρο σέρβις ή σε μια κατάλληλη τοποθεσία απόρριψης.
- Όταν το προϊόν δεν είναι πλέον σε χρήση, στείλτε το σε έναν αντιπρόσωπο Husqvarna ή απορρίψτε το σε μια τοποθεσία ανακύκλωσης.

Ασφαλής σπερέωση του προϊόντος σε ένα όχημα μεταφοράς με ιμάντες πρόσδεσης

1. Τοποθετήστε τη λαβή στη θέση μεταφοράς. Ανατρέξτε στην ενότητα *Ρύθμιση του προϊόντος στη θέση μεταφοράς στη σελίδα 13*.
2. Τοποθετήστε τους 2 ιμάντες (A) γύρω από την κάτω πλάκα.



- a) Τοποθετήστε 1 ιμάντα γύρω από το μπροστινό μέρος της κάτω πλάκας και συνδέστε τον ιμάντα στο όχημα.
- b) Τοποθετήστε 1 ιμάντα γύρω από το πίσω μέρος της κάτω πλάκας και συνδέστε τον στο όχημα.

Αποθήκευση

- Αποστραγγίστε όλο το καύσιμο από το ντεπόζιτο καυσίμου πριν την αποθήκευση του προϊόντος για μεγάλο χρονικό διάστημα. Απορρίψτε το καύσιμο σε κατάλληλη τοποθεσία απόρριψης.
- Καθαρίζετε το προϊόν πριν από την αποθήκευση. Αφαιρείτε το λάδι και τη σκόνη από τα ελαστικά εξαρτήματα.
- Καθαρίζετε το φίλτρο αέρα πριν από την αποθήκευση.

Τεχνικά στοιχεία

Τεχνικά στοιχεία, LF 75

LF 75	420 mm (16,5 in.) πλάτος	500 mm (19,6 in.) πλάτος
Καθαρό βάρος, kg/lb	L: 80,1/176,6 LAT: 86,6/190,9	L: 83,5/184,1 LAT: 90,3/199
Βάρος λειτουργίας (EN500, συμπ. λαδιού, ½ καύσιμο), kg/lb	L: 81,5/179,7 LAT: 94,5/208,3	L: 84,9/187,2 LAT: 96,8/213,4
Μάρκα, τύπος κινητήρα	Honda, GX160	Honda, GX160
Ισχύς κινητήρα, kW/hr σε σ.α.λ. ¹	3,6/4,8 στις 3600	3,6/4,8 στις 3600
Συχνότητα δόνησης, Hz/σ.α.λ.	95/5700	95/5700
Πλάτος, mm/in.	1,0/0,39	0,93/0,04
Φυγόκεντρη δύναμη, kN/lbf	14,6/3282	14,6/3282
Ταχύτητα λειτουργίας, m/min ή ft./min	27 ή 88,6	23 ή 75,45
Μέγ. κλίση, μοίρες/%	20/36	20/36
Χωρητικότητα ντεπόζιτου καυσίμου, l/qts	3,6/3,8	3,6/3,8
Χωρητικότητα λαδιού κινητήρα*, l/qts	0,6/0,63	0,6/0,63
Κατανάλωση καυσίμου, l/h ή qts/h	1,21 ή 1,28	1,21 ή 1,28
Ντεπόζιτο νερού για άσφαλτο, l/gal	13/3,4	13/3,4
Καύσιμο *	Αμόλυβδη βενζίνη, μέγ. περιεκτικότητα σε αιθανόλη 10%	Αμόλυβδη βενζίνη, μέγ. περιεκτικότητα σε αιθανόλη 10%
Λάδι κινητήρα *	SAE 10W-30, κατηγορία API SJ	SAE 10W-30, κατηγορία API SJ

* = Για περαιτέρω πληροφορίες και ερωτήσεις σχετικά με τον συγκεκριμένο κινητήρα, ανατρέξτε στο εγχειρίδιο του

κινητήρα ή στην τοποθεσία Web του κατασκευαστή του κινητήρα.

Εκπομπές θορύβου και κραδασμών, LF 75	420 mm/16,5 in. πλάτος	500 mm/19,6 in. πλάτος
Στάθμη ηχητικής ισχύος, μετρούμενη τιμή σε dB (A)	102	102
Στάθμη ηχητικής ισχύος, εγγυημένη, L _{WA} σε dB (A) ²	104	104

¹ Όπως προσδιορίστηκε από τον κατασκευαστή του κινητήρα. Η ονομαστική ισχύς του εν λόγω κινητήρα είναι η μέση ωφέλιμη ισχύς (σε συγκεκριμένες στροφές κινητήρα) ενός τυπικού κινητήρα παραγωγής για το μοντέλο του κινητήρα μετρημένης βάσει του προτύπου SAE J1349/ISO 1585. Οι κινητήρες μαζικής παραγωγής μπορεί να διαφέρουν από την τιμή αυτή. Η πραγματική ωφέλιμη απόδοση ισχύος του κινητήρα που τοποθετείται στο τελικό προϊόν εξαρτάται από την ταχύτητα λειτουργίας, τις συνθήκες του περιβάλλοντος και άλλες τιμές.

² Οι εκπομπές θορύβου στο περιβάλλον, οι οποίες μετρούνται ως ηχητική ισχύς (L_{WA}) κατά EN ISO 3744, σε συμμόρφωση με την Οδηγία 2000/14/EK. Η διαφορά μεταξύ της εγγυημένης και της μετρούμενης ηχητικής ισχύος είναι ότι η εγγυημένη ηχητική ισχύς περιλαμβάνει επίσης τη διασπορά στο αποτέλεσμα της μέτρησης και τις αποκλίσεις μεταξύ των διαφορετικών μηχανημάτων του ίδιου μοντέλου σύμφωνα με την Οδηγία 2000/14/EK.

Εκπομπές θορύβου και κραδασμών, LF 75	420 mm/16,5 in. πλάτος	500 mm/19,6 in. πλάτος
Στάθμη ηχητικής πίεσης στο αυτί του χειριστή, L_p , dB (A) ³	91	91
Επίπεδο κραδασμών, a_{hv} , m/s^2 , τυπική λαβή/αντικραδασμική λαβή ⁴	6/1,2	6/1,2

Βάρη για προαιρετικά αξεσουάρ, LF 75	420 mm/16,5 in. πλάτος	500 mm/19,6 in. πλάτος
Προστατευτικό πλαίσιο, kg/lbs	3,9/8,6	3,9/8,6
Σύστημα ποτιστικού με προστατευτικό πλαίσιο, καθαρό βάρος, kg/lbs	5,9/13	5,9/13
Σύστημα ποτιστικού με προστατευτικό πλαίσιο, βάρος λειτουργίας EN500, kg/lbs	12,4/27,3	12,4/27,3
Μπροστινό κάλυμμα με προστατευτικό πλαίσιο, kg/lbs	4,8/10,6	4,8/10,6
Τροχός μεταφοράς, kg/lbs	5,4/11,9	5,4/11,9
Κιτ επίστρωσης πλακών, kb/lbs	3,6/7,9	4,2/9,6
Λαβή ανύψωσης, kg/lbs	0,6/1,3	0,6/1,3
Εξοπλισμός ανύψωσης για περόνη με προστατευτικό πλαίσιο, kg/lbs	4,2/9,3	4,2/9,3
Αντικραδασμική λαβή, kg/lbs	1,2/2,6	1,2/2,6

Τεχνικά στοιχεία, LF 80

LF 80	
Καθαρό βάρος, kg/lb	L: 82,4/181,7 LAT: 88,9/196
Βάρος λειτουργίας (EN500, συμπτ. λαδιού, ½ καύσιμο), kg/lb	L: 83,8/183,6 LAT: 95,4/210,3
Μάρκα, τύπος κινητήρα	Honda, GX160
Ισχύς κινητήρα, kW/hr σε σ.α.λ. ⁵	3,6/4,8 στις 3600
Συχνότητα δόνησης, Hz/σ.α.λ.	95/5700

³ Στάθμη ηχητικής πίεσης L_p σύμφωνα με τα πρότυπα EN ISO 11201, EN 500-4. Συντελεστής αβεβαιότητας K_{PA} , στα 3,0 dB (A).

⁴ Τιμή κραδασμών σύμφωνα με το πρότυπο EN 500-4. Τα καταγεγραμμένα στοιχεία για τη στάθμη κραδασμών έχουν τυπική στατιστική διασπορά (τυπική απόκλιση) της τάξης του 1,5 m/s^2 .

⁵ Όπως προσδιορίστηκε από τον κατασκευαστή του κινητήρα. Η ονομαστική ισχύς του εν λόγω κινητήρα είναι η μέση ωφέλιμη ισχύς (σε συγκεκριμένες στροφές κινητήρα) ενός τυπικού κινητήρα παραγωγής για το μοντέλο του κινητήρα μετρημένης βάσει του προτύπου SAE J1349/ISO1585. Οι κινητήρες μαζικής παραγωγής μπορεί να διαφέρουν από την τιμή αυτή. Η πραγματική ωφέλιμη απόδοση ισχύος του κινητήρα που τοποθετείται στο τελικό προϊόν εξαρτάται από την ταχύτητα λειτουργίας, τις συνθήκες του περιβάλλοντος και άλλες τιμές.

LF 80	
Πλάτος, mm/in.	1,27/0,05
Φυγόκεντρη δύναμη, kN/lbf	19,4/4361
Ταχύτητα λειτουργίας, m/min ή ft./min	33 ή 108,2
Μέγ. κλίση, μοίρες/%	20/36
Χωρητικότητα ντεπόζιτου καυσίμου, l/qts	3,6/3,8
Χωρητικότητα λαδιού κινητήρα*, l/qts	0,6/0,63
Κατανάλωση καυσίμου, l/h ή qts/h	1,21 ή 1,28
Ντεπόζιτο νερού για άσφαλτο, l/gal	13/3,4
Καύσιμο *	Αμόλυβδη βενζίνη, μέγ. περιεκτικότητα σε αιθανόλη 10%
Λάδι κινητήρα *	SAE 10W-30, κατηγορία API SJ

* = Για περαιτέρω πληροφορίες και ερωτήσεις σχετικά με τον συγκεκριμένο κινητήρα, ανατρέξτε στο εγχειρίδιο του

κινητήρα ή στην τοποθεσία Web του κατασκευαστή του κινητήρα.

Εκπομπές θορύβου και κραδασμών, LF 80	
Στάθμη ηχητικής ισχύος, μετρούμενη τιμή σε dB (A)	101
Στάθμη ηχητικής ισχύος, εγγυημένη, L_{WA} σε dB (A) ⁶	103
Στάθμη ηχητικής πίεσης στο αυτί του χειριστή, L_p , dB (A) ⁷	91
Επίπεδο κραδασμών, a_{hv} , m/s^2 , τυπική λαβή/αντικραδασμική λαβή ⁸	6,7/1,2

Βάρη για προαιρετικά αξεσουάρ, LF 80	
Προστατευτικό πλαίσιο, kg/lbs	3,9/8,6
Σύστημα ποπιστικού με προστατευτικό πλαίσιο, καθαρό βάρος, kg/lbs	5,9/13
Σύστημα ποπιστικού με προστατευτικό πλαίσιο, βάρος λειτουργίας EN500, kg/lbs	12,4/27,3
Μπροστινό κάλυμμα με προστατευτικό πλαίσιο, kg/lbs	4,8/10,6
Τροχός μεταφοράς, kg/lbs	5,4/11,9
Κιτ επίστρωσης πλακών, kb/lbs	3,6/7,9
Λαβή ανύψωσης, kg/lbs	0,6/1,3
Εξοπλισμός ανύψωσης για περόνη με προστατευτικό πλαίσιο, kg/lbs	4,2/9,3

⁶ Οι εκπομπές θορύβου στο περιβάλλον, οι οποίες μετρούνται ως ηχητική ισχύς (L_{WA}) κατά EN ISO 3744, σε συμμόρφωση με την Οδηγία 2000/14/ΕΚ. Η διαφορά μεταξύ της εγγυημένης και της μετρούμενης ηχητικής ισχύος είναι ότι η εγγυημένη ηχητική ισχύς περιλαμβάνει επίσης τη διασπορά στο αποτέλεσμα της μέτρησης και τις αποκλίσεις μεταξύ των διαφορετικών μηχανημάτων του ίδιου μοντέλου σύμφωνα με την Οδηγία 2000/14/ΕΚ.

⁷ Στάθμη ηχητικής πίεσης L_p σύμφωνα με τα πρότυπα EN ISO 11201, EN 500-4. Συντελεστής αβεβαιότητας K_{PA} , στα 3,0 dB (A).

⁸ Τιμή κραδασμών σύμφωνα με το πρότυπο EN 500-4. Τα καταγεγραμμένα στοιχεία για τη στάθμη κραδασμών έχουν τυπική στατιστική διασπορά (τυπική απόκλιση) της τάξης του 1,5 m/s^2 .

Βάρη για προαιρετικά αξεσουάρ, LF 80

Αντικραδασμική λαβή, kg/lbs

1,2/2,6

Τεχνικά στοιχεία, LF 100

LF 100	Honda	Hatz
Καθαρό βάρος, kg/lb	L: 95,2/209,9 LA: 96,3/212,3 LAT: 102/224,9	L: 104,8/231,0 LAT: 111/244,7
Βάρος λειτουργίας (EN500, συμπτ. λαδιού, ½ καύσιμο), kg/lb	L: 96,6/212,9 LA: 102,8/226,6 LAT: 94,5/208,3	L: 106,2/234,1 LAT: 117,5/259
Μάρκα, τύπος κινητήρα	Honda, GX160	Hatz, 1B20
Ισχύς κινητήρα, kW/hp σε σ.α.λ. ⁹	3,6/4,8 στις 3600	3,2/4,3 στις 3100
Συχνότητα δόνησης, Hz/σ.α.λ.	95/5700	95/5700
Πλάτος, mm/in.	0,91/0,04	0,91/0,04
Φυγόκεντρη δύναμη, kN/lbf	16,7/3754	16,7/3754
Ταχύτητα λειτουργίας, m/min ή ft./min	25 ή 82	25 ή 82
Μέγ. κλίση, μοίρες/%	20/36	25/47
Χωρητικότητα ντεπόζιτου καυσίμου, l/qts	3,6/3,8	3,6/3,8
Χωρητικότητα λαδιού κινητήρα*, l/qts	0,6/0,63	0,9/0,95
Κατανάλωση καυσίμου, l/h ή qts/h	1,21 ή 1,28	0,57 ή 0,6
Ντεπόζιτο νερού για άσφαλο, l/gal	13/3,4	13/3,4
Καύσιμο *	Αμόλυβδη βενζίνη, μέγ. περιεκτικότητα σε αιθανόλη 10%	Μόνο πετρέλαιο (ντίζελ) εξαιρετικά χαμηλής περιεκτικότητας σε θείο
Λάδι κινητήρα *	SAE 10W-30, κατηγορία API SJ	SAE 10W-30, ACEA - B3/E4

* = Για περαιτέρω πληροφορίες και ερωτήσεις σχετικά με τον συγκεκριμένο κινητήρα, ανατρέξτε στο εγχειρίδιο του

κινητήρα ή στην τοποθεσία Web του κατασκευαστή του κινητήρα.

Εκπομπές θορύβου και κραδασμών, LF 100	Honda	Hatz
Στάθμη ηχητικής ισχύος, μετρούμενη τιμή σε dB (A)	102	104

⁹ Όπως προσδιορίστηκε από τον κατασκευαστή του κινητήρα. Η ονομαστική ισχύς του εν λόγω κινητήρα είναι η μέση ωφέλιμη ισχύς (σε συγκεκριμένες στροφές κινητήρα) ενός τυπικού κινητήρα παραγωγής για το μοντέλο του κινητήρα μετρημένης βάσει του προτύπου SAE J1349/ISO1585. Οι κινητήρες μαζικής παραγωγής μπορεί να διαφέρουν από την τιμή αυτή. Η πραγματική ωφέλιμη απόδοση ισχύος του κινητήρα που τοποθετείται στο τελικό προϊόν εξαρτάται από την ταχύτητα λειτουργίας, τις συνθήκες του περιβάλλοντος και άλλες τιμές.

Εκπομπές θορύβου και κραδασμών, LF 100	Honda	Hatz
Στάθμη ηχητικής ισχύος, εγγυημένη, L_{WA} σε dB (A) ¹⁰	104	105
Στάθμη ηχητικής πίεσης στο αυτί του χειριστή, L_p , dB (A) ¹¹	93	93
Επίπεδο κραδασμών, a_{Hv} , m/s^2 , τυπική λαβή/αντικραδασμική λαβή ¹²	8/0,8	8/0,5

Βάρη για προαιρετικά αξεσουάρ, LF 100	Honda	Hatz
Προστατευτικό πλαίσιο, kg/lbs	3,9/8,6	4,7/10,4
Σύστημα ποπιστικού με προστατευτικό πλαίσιο, καθαρό βάρος, kg/lbs	5,9/13	6,7/14,8
Σύστημα ποπιστικού με προστατευτικό πλαίσιο, βάρος λειτουργίας EN500, kg/lbs	12,4/27,3	13,2/29,1
Μπροστινό κάλυμμα με προστατευτικό πλαίσιο, kg/lbs	4,8/10,6	5,9/13,0
Τροχός μεταφοράς, kg/lbs	5,4/11,9	5,4/11,9
Κιτ επίστρωσης πλακών, kb/lbs	4,2/9,6	4,2/9,6
Λαβή ανύψωσης, kg/lbs	0,6/1,3	0,6/1,3
Εξοπλισμός ανύψωσης για περόνη με προστατευτικό πλαίσιο, kg/lbs	4,2/9,3	5,0/11,0
Αντικραδασμική λαβή, kg/lbs	1,2/2,6	1,2/2,6

Τεχνικά στοιχεία, LF 130

LF 130	Honda	Hatz
Καθαρό βάρος, kg/lb	133,9/295,2	141/310,6
Βάρος λειτουργίας (EN500, συμπτ. λαδιού, ½ καύσιμο), kg/lb	135,3/298,3	142,4/313,9
Μάρκα, τύπος κινητήρα	Honda, GX160	Hatz, 1B20
Ισχύς κινητήρα, kW/hr σε σ.α.λ. ¹³	3,6/4,8 στις 3600	3,2/4,3 στις 3100
Συχνότητα δόνησης, Hz/σ.α.λ.	95/5700	95/5700

¹⁰ Οι εκπομπές θορύβου στο περιβάλλον, οι οποίες μετρούνται ως ηχητική ισχύς (L_{WA}) κατά EN ISO 3744, σε συμμόρφωση με την Οδηγία 2000/14/ΕΚ. Η διαφορά μεταξύ της εγγυημένης και της μετρούμενης ηχητικής ισχύος είναι ότι η εγγυημένη ηχητική ισχύς περιλαμβάνει επίσης τη διασπορά στο αποτέλεσμα της μέτρησης και τις αποκλίσεις μεταξύ των διαφορετικών μηχανημάτων του ίδιου μοντέλου σύμφωνα με την Οδηγία 2000/14/ΕΚ.

¹¹ Στάθμη ηχητικής πίεσης L_p σύμφωνα με τα πρότυπα EN ISO 11201, EN 500-4. Συντελεστής αβεβαιότητας K_{PA} , στα 3,0 dB (A).

¹² Τιμή κραδασμών σύμφωνα με το πρότυπο EN 500-4. Τα καταγεγραμμένα στοιχεία για τη στάθμη κραδασμών έχουν τυπική στατιστική διασπορά (τυπική απόκλιση) της τάξης του 1,5 m/s^2 .

¹³ Όπως προσδιορίστηκε από τον κατασκευαστή του κινητήρα. Η ονομαστική ισχύς του εν λόγω κινητήρα είναι η μέση ωφέλιμη ισχύς (σε συγκεκριμένες στροφές κινητήρα) ενός τυπικού κινητήρα παραγωγής για το μοντέλο του κινητήρα μετρημένης βάσει του προτύπου SAE J1349/ISO1585. Οι κινητήρες μαζικής παραγωγής μπορεί να διαφέρουν από την τιμή αυτή. Η πραγματική ωφέλιμη απόδοση ισχύος του κινητήρα που τοποθετείται στο τελικό προϊόν εξαρτάται από την ταχύτητα λειτουργίας, τις συνθήκες του περιβάλλοντος και άλλες τιμές.

LF 130	Honda	Hatz
Πλάτος, mm/in.	0,91/0,03	0,91/0,03
Φυγόκεντρη δύναμη, kN/lbf	19,8/4451	19,8/4451
Ταχύτητα λειτουργίας, m/min ή ft./min	26 ή 85	22 ή 72
Μέγ. κλίση, μοίρες/%	20/36	25/47
Χωρητικότητα ντεπόζιτου καυσίμου, l/qts	3,6/3,8	3,6/3,8
Χωρητικότητα λαδιού κινητήρα*, l/qts	0,6/0,63	0,9/0,95
Κατανάλωση καυσίμου, l/h ή qts/h	1,21 ή 1,28	0,57 ή 0,6
Καύσιμο *	Αμόλυβδη βενζίνη, μέγ. περιεκτικότητα σε αιθανόλη 10%	Μόνο πετρέλαιο (ντίζελ) εξαιρετικά χαμηλής περιεκτικότητας σε θείο
Λάδι κινητήρα *	SAE 10W-30, κατηγορία API SJ	SAE 10W-30, ACEA - B3/E4
Γράσο, έκκεντρο στοιχείο	SKF LGAF 3E	SKF LGAF 3E

* = Για περαιτέρω πληροφορίες και ερωτήσεις σχετικά με κινητήρα ή στην τοποθεσία Web του κατασκευαστή του τον συγκεκριμένο κινητήρα, ανατρέξτε στο εγχειρίδιο του κινητήρα.

Εκπομπές θορύβου και κραδασμών, LF 130	Honda	Hatz
Στάθμη ηχητικής ισχύος, μετρούμενη τιμή σε dB (A)	103	102
Στάθμη ηχητικής ισχύος, εγγυημένη, L_{WA} σε dB (A) ¹⁴	104	104
Στάθμη ηχητικής πίεσης στο αυτί του χειριστή, L_p , dB (A) ¹⁵	95	93
Επίπεδο κραδασμών, a_{hv} , m/s^2 , τυπική λαβή/αντικραδασμική λαβή ¹⁶	5,4/1,1	6,8/1,1

Βάρη για προαιρετικά αξεσουάρ, LF 130	Honda	Hatz
Προστατευτικό πλαίσιο, kg/lbs	3,9/8,6	4,7/10,4
Μπροστινό κάλυμμα με προστατευτικό πλαίσιο, kg/lbs	4,8/10,6	5,9/13,0
Τροχός μεταφοράς, kg/lbs	5,4/1,9	5,4/11,9
Κιτ επίστρωσης πλακών, kb/lbs	4,2/9,6	4,2/9,6
Εξοπλισμός ανύψωσης για περόνη με προστατευτικό πλαίσιο, kg/lbs	4,2/9,3	5,0/11,0
Αντικραδασμική λαβή, kg/lbs	1,2/2,6	1,2/2,6

¹⁴ Οι εκπομπές θορύβου στο περιβάλλον, οι οποίες μετρούνται ως ηχητική ισχύς (L_{WA}) κατά EN ISO 3744, σε συμμόρφωση με την Οδηγία 2000/14/ΕΚ. Η διαφορά μεταξύ της εγγυημένης και της μετρούμενης ηχητικής ισχύος είναι ότι η εγγυημένη ηχητική ισχύς περιλαμβάνει επίσης τη διασπορά στο αποτέλεσμα της μέτρησης και τις αποκλίσεις μεταξύ των διαφορετικών μηχανημάτων του ίδιου μοντέλου σύμφωνα με την Οδηγία 2000/14/ΕΚ.

¹⁵ Στάθμη ηχητικής πίεσης L_p σύμφωνα με τα πρότυπα EN ISO 11201, EN 500-4. Συντελεστής αβεβαιότητας K_{PA} , στα 3,0 dB (A).

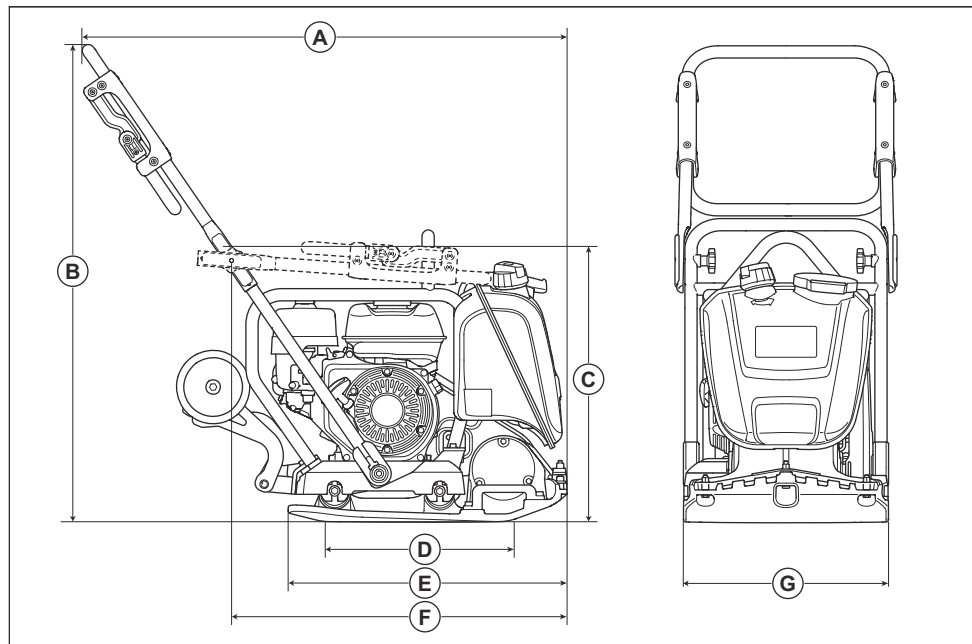
¹⁶ Τιμή κραδασμών σύμφωνα με το πρότυπο EN 500-4. Τα καταγεγραμμένα στοιχεία για τη στάθμη κραδασμών έχουν τυπική στατιστική διασπορά (τυπική απόκλιση) της τάξης του 1,5 m/s^2 .

Δήλωση για τον θόρυβο και τους κραδασμούς

Αυτές οι δηλωθείσες τιμές προέκυψαν από εργαστηριακές δοκιμές τύπου, σύμφωνα με την αναφερόμενη οδηγία ή τα πρότυπα και είναι κατάλληλες για σύγκριση με τις δηλωθείσες τιμές άλλων προϊόντων που έχουν δοκιμαστεί σύμφωνα με την ίδια οδηγία ή πρότυπα. Αυτές οι δηλωθείσες τιμές δεν είναι

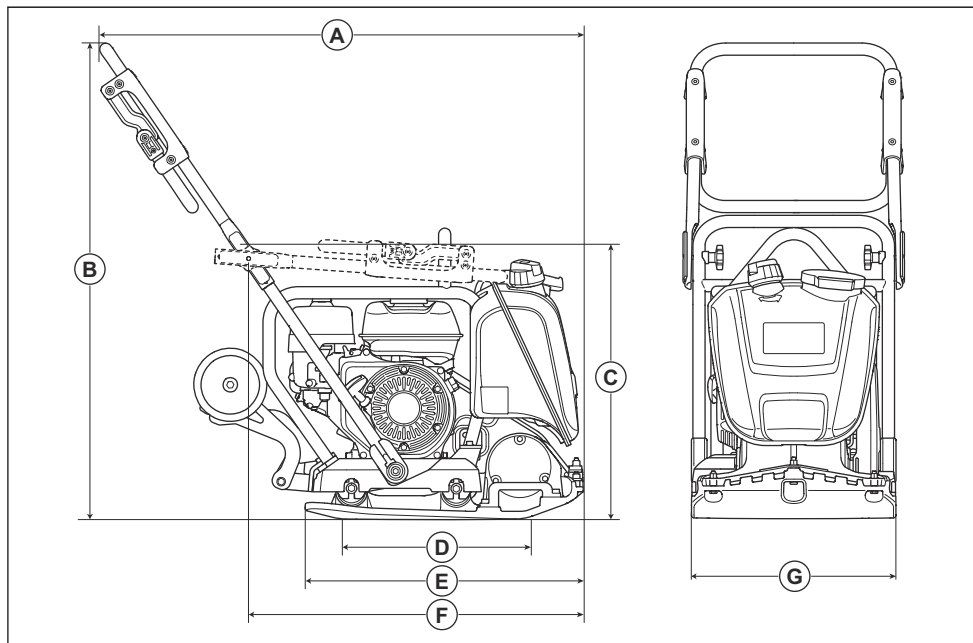
κατάλληλες για χρήση σε αξιολογήσεις κινδύνου και οι τιμές που μετρήθηκαν σε επιμέρους χώρους εργασίας μπορεί να είναι υψηλότερες. Οι πραγματικές τιμές έκθεσης και ο κίνδυνος από βλάβη που υπέστη ένας μεμονωμένος χρήστης είναι μοναδικές και εξαρτώνται από τον τρόπο με τον οποίο εργάζεται ο χρήστης, το υλικό στο οποίο χρησιμοποιείται το προϊόν, καθώς και από τον χρόνο έκθεσης και τη φυσική κατάσταση του χρήστη, καθώς και την κατάσταση του προϊόντος.

Διαστάσεις προϊόντος LF 75



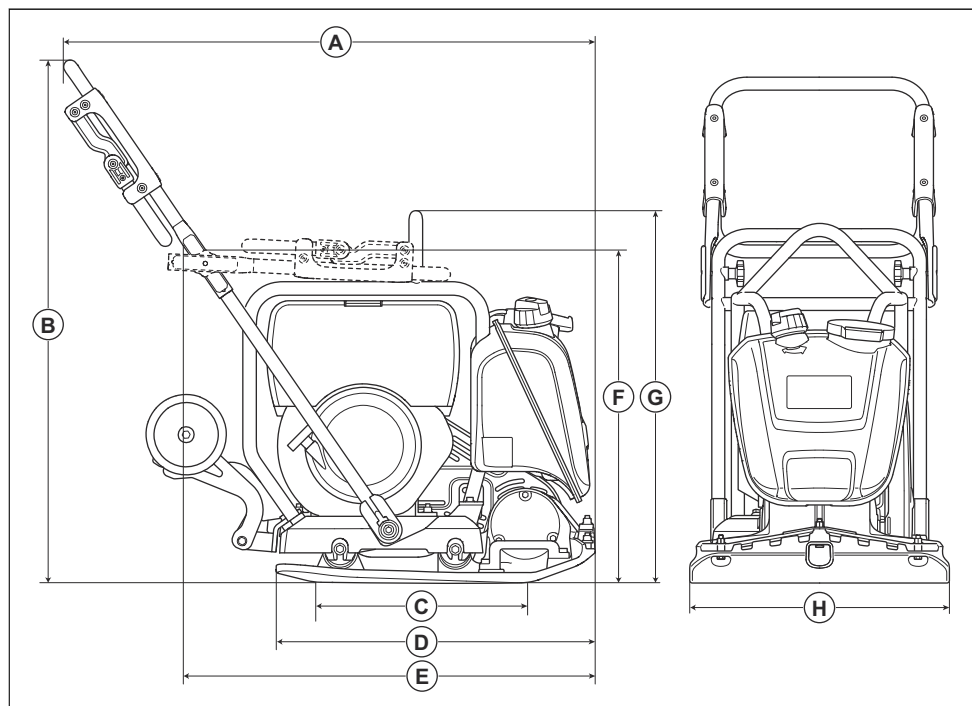
A	Μήκος μαζί με λαβή, mm/in.	1037/40,7	E	Μήκος κάτω πλάκας, mm/in.	570/22,4
B	Ύψος λαβής, mm/in.	1114/43,8	F	Μήκος με διπλωμένη λαβή, mm/in.	690/27,1
C	Ύψος, mm/in.	655/25,7	G	Πλάτος, mm/in.	420/16,5 / 500/19,6
D	Περιοχή επαφής κάτω πλάκας, m ² /sq. ft.	0,116/1,25 / 0,142/1,5			

Διαστάσεις προϊόντος LF 80



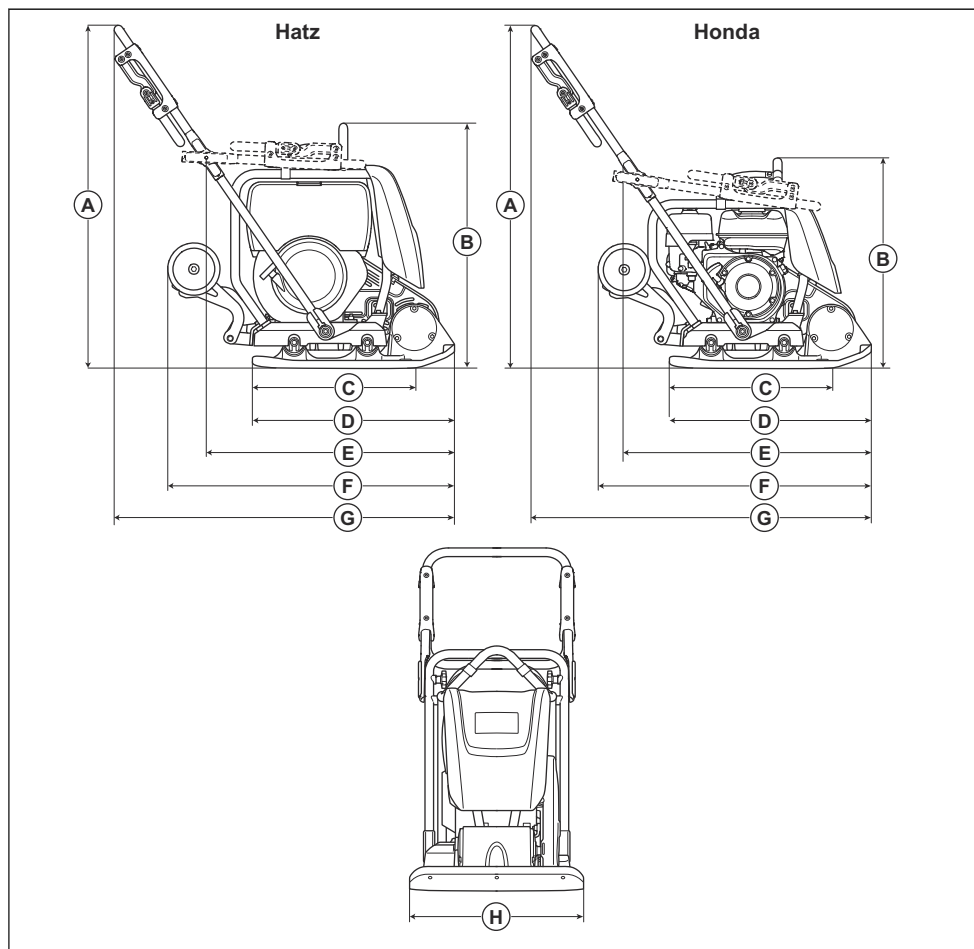
A	Μήκος μαζί με λαβή, mm/in.	1037/40,7	E	Μήκος κάτω πλάκας, mm/in.	570/22,4
B	Ύψος λαβής, mm/in.	1114/43,8	F	Μήκος με διπλωμένη λαβή, mm/in.	680/26,7
C	Ύψος, mm/in.	655/25,7	G	Πλάτος, mm/in.	420/16,5
D	Περιοχή επαφής κάτω πλάκας, m ² /sq. ft.	0,116/1,25			

Διαστάσεις προϊόντος LF 100



A	Μήκος μαζί με λαβή, mm/in.	1020/40,2	E	Μήκος με διπλωμένη λαβή, mm/in.	765/30,1
B	Ύψος λαβής, mm/in.	1005/39,6	F	Ύψος, mm/in.	690/27,1
C	Περιοχή επαφής κάτω πλάκας, m ² /sq. ft.	0,153/1,64	G	Ύψος στο σημείο ανύψωσης στο πλαίσιο ασφαλείας, mm/in.	694/27,3
D	Μήκος κάτω πλάκας, mm/in.	595/23,3	H	Πλάτος, mm/in.	500/19,6

Διαστάσεις προϊόντος LF 130



Θέση		Hatz	Honda	Θέση		Hatz	Honda
A	Ύψος λαβής, mm/in.	1000/39,4	1000/39,4	E	Μήκος με διπλωμένη λαβή, mm/in.	682/26,9	675/26,6
B	Ύψος, mm/in.	701/27,6	664/28,1	F	Μήκος με τροχούς μεταφοράς, mm/in.	840/33,1	798/31,4
C	Περιοχή επαφής κάτω πλάκας, m ² /sq. ft.	0,143/1,5	0,143/1,5	G	Μήκος μαζί με λαβή, mm/in.	946/37,2	946/37,2
D	Μήκος κάτω πλάκας, mm/in.	600/23,6	600/23,6	H	Πλάτος, mm/in.	500/19,6	500/19,6

Δήλωση Συμμόρφωσης ΕΚ

Δήλωση Συμμόρφωσης ΕΚ

Εμείς, η **Husqvarna AB**, SE-561 82 Huskvarna, Σουηδία,
τηλ.: +46-36-146500, δηλώνουμε με αποκλειστική μας
ευθύνη ότι το προϊόν:

Περιγραφή	Μηχάνημα συμπίεσης με εμπροσθοκινούμενη πλάκα
Μάρκα	Husqvarna
Τύπος/Μοντέλο	LF 75, LF 80, LF 100, LF 130
Αναγνώριση	Αριθμοί σειράς με ημερομηνία από το 2019 και έπειτα

συμμορφώνεται πλήρως με τις ακόλουθες οδηγίες και
τους κανονισμούς της ΕΕ:

Οδηγία/Κανονισμός	Περιγραφή
2014/30/ΕΕ	"σχετικά με την ηλεκτρομαγνητική συμβατότητα"
2006/42/ΕΚ	"σχετικά με τα μηχανήματα"
2000/14/ΕΚ	"σχετικά με τον θόρυβο σε εξωτερικούς χώρους"

και ότι εφαρμόζονται τα ακόλουθα εναρμονισμένα
πρότυπα ή/και οι τεχνικές προδιαγραφές.

EN 500-1+A1:2009

EN 500-4:2011

Κοινοποιημένος φορέας: 0038, Lloyd's Register
Verification Limited, 71 Fenchurch Street, London,
EC3M 4BS, UK, διαθέτει πιστοποιητικό συμμόρφωσης
με το παράρτημα VIII της οδηγίας 2000/14/ΕΚ του
Συμβουλίου, Πλήρης διασφάλιση ποιότητας.

Για πληροφορίες σχετικά με τις εκπομπές θορύβου,
ανατρέξτε στο κεφάλαιο *Τεχνικά στοιχεία στη σελίδα 20*.

Partille, 2019-10-10



Martin Huber

Διευθυντής έρευνας και ανάπτυξης, Επιφάνειες και
δάπεδα σκυροδέματος

Husqvarna AB, Κατασκευαστικό τμήμα

Υπεύθυνος για την τεχνική τεκμηρίωση



www.husqvarnacp.com

Αρχικές οδηγίες

1140382-71



2020-03-11