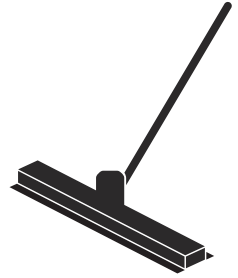




Husqvarna[®]



BV 20H

Sisältö

Johdanto.....	2	Huolto.....	5
Turvallisuus.....	2	Säilyttäminen ja hävittäminen.....	5
Asentaminen.....	4	Tekniset tiedot.....	5
Käyttö.....	4		

Johdanto

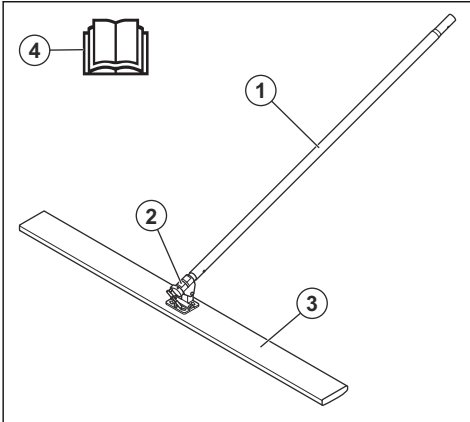
Tuotekuvaus

Tuote on manuaalisesti käytettävä tasoin.

Käyttötarkoitus

Tämä laite on tarkoitettu vain ammattikäyttöön. Tuotetta käytetään betonin tiivistämiseen. Tuote tekee betonin pinnasta sileän.

Laitteen kuvaus



1. Kahva
2. Pallonivel
3. Tanko
4. Käyttöohjekirja

Tuotevastuu

Tuotevastuulain mukaisesti emme ole vastuussa tuotteen aiheuttamasta vaurioista, jos

- tuote on korjattu virheellisesti
- tuotteen korjaamiseen on käytetty muita kuin valmistajan omia tai sen hyväksymiä osia
- tuotteessa on muu kuin valmistajan oma tai sen hyväksymä lisävaruste
- tuotetta ei ole korjattu valtuutetussa huoltopisteessä tai hyväksytyllä asiantuntijalla.

Turvallisuus

Turvallisuusmääritelmät

Varoituksia, huomioita ja huomautuksia käytetään, kun jotakin käyttöohjeen osaa halutaan erityisesti korostaa.



VAROITUS: Tätä käytetään, jos käyttöohjeen noudattamatta jättämisestä voi seurata käyttäjän tai sivullisen vamma tai kuolema.



HUOMAUTUS: Tätä käytetään, jos käyttöohjeen noudattamatta jättämisestä voi seurata koneen, muiden materiaalien tai ympäristön vaurioituminen.

Huomautus: Tätä käytetään tietyissä tilanteissa tarvittavien lisätietojen antamiseen.

Yleiset turvaohjeet



VAROITUS: Lue seuraavat varoitusohjeet ennen laitteen käyttämistä.

- Tämä laite on vaarallinen työkalu, jos sitä käytetään huolimattomasti tai väärin. Tämä laite voi aiheuttaa käyttäjälle tai sivullisille vakavia vahinkoja tai kuoleman. On tärkeää, että luet ja ymmärrät tämän käyttöohjeen sisällön ennen laitteen käyttöä.

- Säädä kaikki varoitukset ja ohjeet
- Noudata kaikkia sovellettavia lakeja ja säädöksiä.
- Käyttäjän ja käyttäjän työnantajan on tunnettava laitteen käytön aiheuttamat riskit ja ehkäistävä ne.
- Älä anna kenenkään käyttää tuotetta, jos he eivät ole lukeneet käyttöohjekirjaa ja ymmärtäneet siinä annettuja ohjeita.
- Älä käytä konetta, ellet olet saanut siihen koulutusta. Varmista, että kaikki käyttäjät saavat koulutuksen.
- Anna vain hyväksytyjen henkilöiden käyttää laitetta.
- Käyttäjä on vastuussa muille henkilöille tai heidän omaisuudelleen aiheutuvista vahingoista.
- Älä käytä tuotetta ollessasi väsynyt tai sairas tai jos olet alkoholin, huumaavien aineiden tai lääkkeiden vaikutuksen alaisena.
- Ole aina varovainen ja käytä tervettä järkeä.
- Pidä laite puhtaana. Varmista, että tuotteen merkit ja tarrat ovat luettavissa.
- Älä käytä tuotetta, jos se on viallinen.
- Älä tee laitteeseen muutoksia.
- Älä käytä laitetta, jos epäilet muiden tehneen siihen muutoksia.
- Laitteen käyttö voi vapauttaa pölyä ilmaan. Pöly voi aiheuttaa vakavia vammoja ja pysyviä terveysongelmia. Useat viranomaiset ovat luokitelleet piidoksidipölyn haitalliseksi. Esimerkkejä terveysongelmista:
 - Kuolemaan johtavat keuhkosairaudet, krooninen keuhkoputkentulehdus, kivikeuhko ja keuhkofibroosi
 - Syöpä
 - Syntymäviat
 - Ihotulehdus
- Käytä asianmukaisia varusteita, jotka vähentävät ilmassa olevan pölyn ja höyryjen määrää sekä pölyn määrää työlaiteissa, pinnoissa, vaatteissa ja ruumiinosissa. Esimerkkejä tällaisista ovat pölyn keräysjärjestelmät ja pölyä sitovat vesisuihkut. Vähennä pölyä mahdollisuuksien mukaan. Varmista, että varusteet on asennettu ja niitä käytetään oikein ja että ne huolletaan säännöllisesti.
- Käytä hyväksytyä hengityssuojainta. Varmista, että hengityssuojain soveltuu työalueen vaarallisille aineille.
- Varmista, että työalueella on riittävä ilmavirtaus.
- Jos mahdollista, suuntaa laitteen pakoputki sinne, missä pölyä ei pääse ilmaan.

Turvallisuusohjeet käyttöä varten



VAROITUS: Lue seuraavat varoitusohjeet ennen laitteen käyttämistä.

- Käyttäjällä on oltava riittävästi fyysistä voimaa laitteen turvalliseen käyttöön.
- Käytä henkilökohtaisia suojavarusteita. Katso kohta *Henkilökohtainen suojavarustus sivulla 3*.
- Varmista, että työalueella ei ole asiaankuulumattomia henkilöitä.
- Pidä työalue puhtaana ja hyvin valaistuna.
- Varmista, että olet turvallisessa ja tukevassa työskentelyasennossa käytön aikana.
- Varmista, että kahvassa ei ole rasvaa tai öljyä.
- Varmista, että kaikilla työalueella olevilla henkilöillä on hyväksytyt henkilökohtaiset suojavarusteet. Poista irralliset esineet työalueelta.
- Älä istu laitteen päällä.
- Älä iske laitetta.
- Varmista, etteivät työalueella olevat kaapelit, letkut tai tangot aiheuta kiinnijäämis- tai kaatumisvaaraa.
- Selvitä ennen laitteen käyttöä, onko työalueella pillossa johtoja, kaapeleita tai muita sähkölähteitä. Älä käytä laitetta, ellet tiedä, että se on turvallisella työalueella.

Pölyturvallisuus



VAROITUS: Lue seuraavat varoitusohjeet ennen laitteen käyttämistä.

Henkilökohtainen suojavarustus



VAROITUS: Lue seuraavat varoitusohjeet ennen laitteen käyttämistä.

- Käytä aina hyväksytyjä henkilökohtaisia suojavarusteita, kun käytät laitetta. Henkilökohtaiset suojavarusteet eivät poista tapturmien vaaraa, mutta ne lieventävät vammoja onnettomuus tilanteessa. Anna jälleenmyyjän auttaa oikeiden henkilökohtaisten suojavarusteiden valinnassa.
- Tarkista säännöllisesti henkilökohtaisten suojavarusteiden kunto.
- Käytä hyväksytyjä suojakypäriä.
- Käytä hyväksytyjä kuulonsuojaimia.
- Käytä hyväksytyä hengityssuojainta.
- Käytä hyväksytyjä silmäsuojaimia, joissa on sivusuojukset.
- Käytä suojakäsineitä.
- Käytä teräksisellä varvasuojalla ja luistamattomalla pohjalla varustettuja saappaita.
- Käytä hyväksytyjä työvaatteita tai vastaavia vartalonmyötäisiä vaatteita, joissa on pitkät hihat ja lahkeet.

Turvaohjeet huoltoa varten



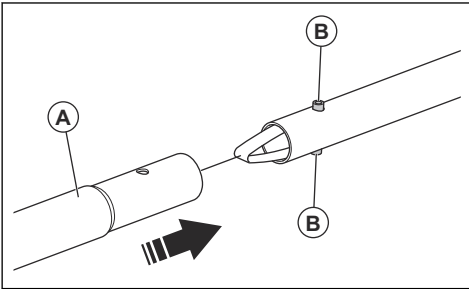
VAROITUS: Lue seuraavat varoitusohjeet ennen laitteen käyttämistä.

- Jos tuotetta ei ole huollettu asianmukaisesti ja säännöllisesti, tapaturmien ja tuotteen vaurioitumisen vaara kasvaa.
- Käytä henkilökohtaisia suojavarusteita. Katso *Henkilökohtainen suojavarustus sivulla 3*.
- Ennen huoltamista puhdista laite vaarallisten aineiden poistamiseksi.
- Älä tee laitteeseen muutoksia. Muut kuin valmistajan hyväksymät muutokset voivat aiheuttaa vakavan vamman tai kuoleman.
- Käytä vain alkuperäisiä lisävarusteita ja varaosia. Muut kuin valmistajan hyväksymät lisävarusteet ja varaosat voivat aiheuttaa vakavan vamman tai kuoleman.
- Vaihda vaurioituneet, kuluneet tai rikkoutuneet osat.
- Huolla tuote ainoastaan käyttöohjekirjassa annettujen ohjeiden mukaisesti. Anna valtuutetun huoltoliikkeen tehdä kaikki muut huoltotyöt.
- Anna valtuutetun huoltoliikkeen huoltaa tuote säännöllisesti.

Asentaminen

Kahvan asentaminen ja irrottaminen

1. Asenna kahva (A). Varmista, että lukkotapit (B) lukittuvat kahvaputken reikiin.



2. Irrota kahva päinvastaisessa järjestyksessä.

Käyttö

Johdanto



VAROITUS: Lue ja sisäistä turvallisuutta käsittelevä luku ennen laitteen käyttöä.

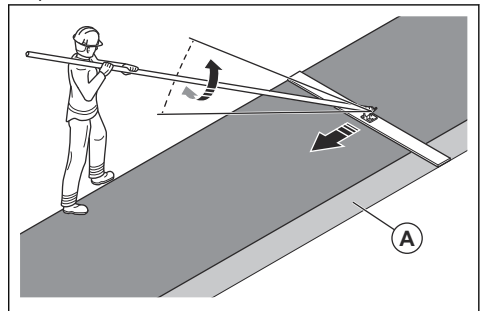
Toimet ennen koneen käyttämistä

- Lue käyttöohje huolellisesti ja varmista, että ymmärrät sen sisältämät ohjeet.
- Tarkista, että laite on moitteettomassa kunnossa. Vaihda tarvittaessa vaurioituneet osat.
- Puhdista laite.

Laitteen käyttö

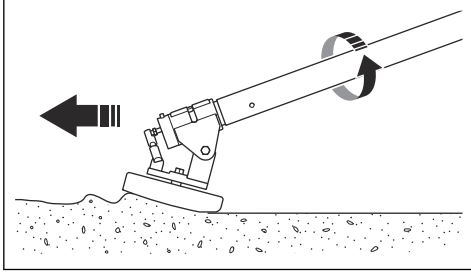
1. Ruiskuta tankoon muottiöljyä tai betonin irrotusainetta. Tämä helpottaa laitteen puhdistamista käytön jälkeen, koska betoni ei tartu tankoon.
2. Aseta tanko betonipinnan ensimmäisen osan alkuun.
3. Säädä tangon käyttökulmaa betonin pintaan nähden kääntämällä kahvaa. Katso kohta *Kahvan työkulman säätäminen sivulla 5*.
4. Aseta kahva olkapäälle.

5. Tasoita pinta kävelemällä hitaasti taaksepäin ja vetämällä tankoa. Tanko poistaa kengänjäljet betonipinnalta.
6. Kun aloitat betonipinnan seuraavasta osasta, aseta 15 cm:n osa tangosta jo tasoitetun betonipinnan päälle, jotta tasoitettu ja tasoitettava osa menevät päällekkäin.

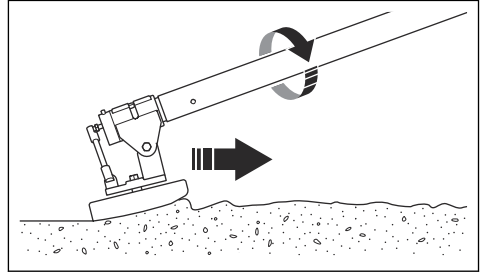


Kahvan työkulman säätäminen

1. Siirrä tankoa eteenpäin betonipinnalla. Käännä samalla kahvaa myötäpäivään, kunnes tangon etureuna nousee hieman.



2. Aseta kahva olkapäälle.
3. Vedä tankoa taaksepäin. Käännä samalla kahvaa vastapäivään, kunnes tangon takareuna nousee hieman.



Huolto

Johdanto



VAROITUS: Lue ja sisäistä turvallisuutta käsittelevä luku ennen laitteen huoltamista.

Päivittäiset toimenpiteet

- Varmista, että kaikki ruuvit ja mutterit on kiristetty.
- Puhdista laite.
- Voitele pallonivel.

Laitteen puhdistaminen

- Poista betoni laitteen pinnoilta aina käytön jälkeen ennen kuin betoni kovettuu.

- Puhdista laite vedellä ja harjalla.
- Ruiskuta tankoon muottiöljyä tai betonin irrotusainetta. Tämä helpottaa laitteen puhdistamista seuraavan käyttökerran jälkeen.
- Poista rasva ja öljy kahvasta.

Pallonivelen voitelu



HUOMAUTUS: Älä käytä erityyppisiä rasvoja. Katso oikea rasvatyyppi kohdasta *Tekniset tiedot sivulla 5*.

- Voitele kahvan ja tangon välinen pallonivel aina, kun puhdistat laitetta.

Säilyttäminen ja hävittäminen

Säilytys

- Puhdista laite ennen varastointia.
- Säilytä laitetta kuivassa ja pakkaselta suojatussa tilassa.
- Säilytä laitetta lukitussa varastossa, jonne lapset ja asiattomat henkilöt eivät pääse.

Laitteen hävittäminen

- Noudata paikallisia kierrätysvaatimuksia ja säädöksiä.
- Kun laite tulee elinkaarensa päähän, hävitä se lähettämällä se Husqvarna-jälleenmyyjälle tai kierrätyspisteeseen.

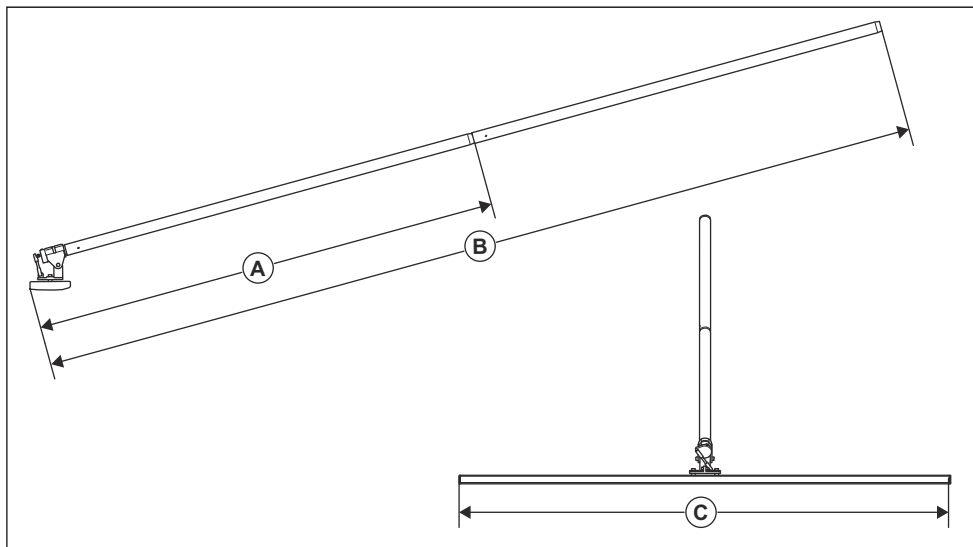
Tekniset tiedot

Tekniset tiedot

Kokonaispaino, kg	7,5
Kahvan paino, kg	1,3
Tangon mitat P x L x K, mm	2 000 x 152 x 35
Kahvan mitat (2 kpl) P x L, halkaisija, mm	1 800 x 2, 44

Tangon työskentelyleveys, mm	2
Voitelu	Husqvarna Multi Advanced Grease tai vastaava

Tuotteen mitat



A	Vähimmäispituus, mm	2 200
B	Enimmäispituus, mm	4 000
C	Leveys, mm	2 000



www.husqvarnacp.com

Alkuperäiset ohjeet

1159987-11



2020-04-22