



 **Husqvarna**[®]



BV 20H

Sommario

Introduzione.....	2	Manutenzione.....	5
Sicurezza.....	2	Conservazione e smaltimento.....	6
Montaggio.....	4	Dati tecnici.....	6
Utilizzo.....	4		

Introduzione

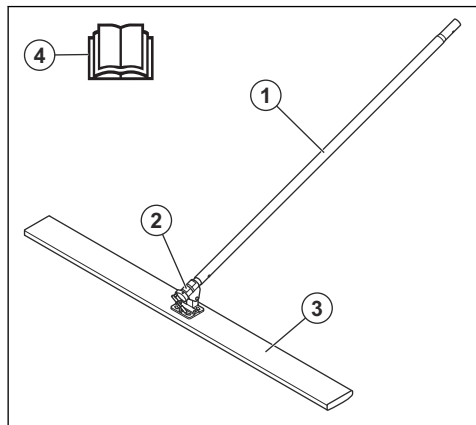
Descrizione del prodotto

Il prodotto è una staggia per cemento ad azionamento manuale.

Uso previsto

Il prodotto è pensato solo per l'utilizzo professionale. Il prodotto viene utilizzato per la compattazione del cemento. Il prodotto rende liscia la superficie del cemento.

Panoramica del prodotto



1. Impugnatura
2. Cardine girevole
3. Trave
4. Manuale operatore

Responsabilità del prodotto

Come indicato nelle leggi vigenti in materia di responsabilità obbligatoria sul prodotto, non siamo responsabili per eventuali danni causati dal nostro prodotto se:

- Il prodotto viene riparato in modo errato.
- Il prodotto viene riparato con parti che non provengono o non sono omologate dal produttore.
- Il prodotto contiene un accessorio che non proviene o non è omologato dal produttore.
- Il prodotto non viene riparato presso un centro di assistenza autorizzato o presso un'autorità competente.

Sicurezza

Definizioni di sicurezza

Le avvertenze, le precauzioni e le note sono utilizzate per evidenziare le parti importanti del manuale.



AVVERTENZA: Utilizzato se è presente un rischio di lesioni o morte dell'operatore o di passanti nel caso in cui le istruzioni del manuale non vengano rispettate.



ATTENZIONE: Utilizzato se è presente un rischio di danni al prodotto, ad altri materiali oppure alla zona adiacente nel caso in cui le

istruzioni del manuale non vengano rispettate.

Nota: Utilizzato per fornire ulteriori informazioni necessarie in una determinata situazione.

Istruzioni di sicurezza generali



AVVERTENZA: leggere le seguenti avvertenze prima di utilizzare il prodotto.

- Questo prodotto è uno strumento pericoloso se non si presta attenzione o se si utilizza il prodotto in modo errato. Il prodotto può causare gravi lesioni o morte dell'operatore o altre persone. Prima di utilizzare il prodotto, è necessario comprendere il contenuto di questo manuale operatore.
- Conservare tutte le avvertenze e le istruzioni.
- Rispettare tutte le leggi e le normative vigenti.
- L'operatore e il datore di lavoro devono conoscere e prevenire i rischi durante il funzionamento del prodotto.
- Non consentire ad altre persone di utilizzare il prodotto se non hanno letto e compreso il contenuto del manuale operatore.
- Non azionare il prodotto a meno che non si riceva la formazione appropriata prima dell'uso. Assicurarsi che tutti gli operatori ricevano la formazione appropriata.
- Consentire l'utilizzo del prodotto solo a persone autorizzate.
- L'operatore è responsabile di eventuali incidenti ad altre persone o dei danni materiali.
- Non utilizzare il prodotto quando si è stanchi, ammalati o sotto effetto di alcool, farmaci o medicinali.
- Usare la massima cautela e il buon senso.
- Tenere pulito il prodotto. Assicurarsi che sia possibile leggere chiaramente simboli e decalcomanie.
- Se difettoso, non utilizzare il prodotto.
- Non apportare modifiche a questo prodotto.
- Non utilizzare il prodotto se è possibile che sia stato modificato da altri.

Istruzioni di sicurezza per l'utilizzo



AVVERTENZA: Leggere le seguenti avvertenze prima di utilizzare il prodotto.

- L'operatore deve disporre della forza fisica necessaria per utilizzare il prodotto in modo sicuro.
- Usare sempre abbigliamento protettivo personale. Fare riferimento a *Abbigliamento protettivo personale alla pagina 3*.
- Accertarsi che solo persone autorizzate siano presenti nell'area di lavoro.
- Mantenere l'area di lavoro pulita e luminosa.
- Accertarsi di trovarsi in una posizione sicura e stabile durante il funzionamento.
- Accertarsi che non vi siano tracce di olio o grasso sull'impugnatura.
- Accertarsi che tutte le persone presenti nell'area di lavoro utilizzino sempre dispositivi di protezione individuale omologati. Rimuovere eventuali oggetti allentati dall'area di lavoro.
- Non sedersi sul prodotto.
- Non colpire il prodotto.

- Accertarsi che l'operatore o altre persone non possano rimanere impigliate in cavi, flessibili e alberi nell'area di lavoro e di conseguenza cadere.
- Prima di utilizzare il prodotto, verificare se sono presenti fili, cavi elettrici o altre sorgenti elettriche nascoste. Non utilizzare il prodotto a meno che non si abbia la certezza di trovarsi in un'area di lavoro sicura.

Protezione antipolvere



AVVERTENZA: leggere le seguenti avvertenze prima di utilizzare il prodotto.

- Il funzionamento del prodotto può generare polvere nell'aria. La polvere può causare lesioni gravi e problemi di salute permanenti. La polvere di silice è considerata dannosa da diverse autorità. Di seguito sono riportati alcuni esempi di problemi di salute:
 - Bronchite cronica da malattie polmonari fatali, silicosi e fibrosi polmonare
 - Cancro
 - Difetti alla nascita
 - Infiammazione cutanea
- Utilizzare l'attrezzatura corretta per ridurre la quantità di polvere e fumi nell'aria e per ridurre la polvere su attrezzature di lavoro, superfici, indumenti e parti del corpo. Esempi di contromisure sono i sistemi di raccolta della polvere e gli spruzzi d'acqua per abbattere la polvere. Se possibile, ridurre la polvere all'origine. Assicurarsi che l'attrezzatura sia installata e utilizzata correttamente e che venga eseguita la manutenzione ordinaria.
- utilizzare protezione respiratoria omologata. Assicurarsi che la protezione respiratoria sia adatta ai materiali pericolosi presenti nell'area di lavoro.
- Accertarsi che il flusso d'aria nell'area di lavoro sia sufficiente.
- Se possibile, puntare lo scarico del prodotto in modo che non possa generare polvere nell'aria.

Abbigliamento protettivo personale



AVVERTENZA: leggere le seguenti avvertenze prima di utilizzare il prodotto.

- Usare sempre abbigliamento protettivo personale omologato quando si utilizza il prodotto. L'uso di abbigliamento protettivo personale non elimina il rischio di lesioni, ma ne riduce la gravità in caso di incidente. Farsi consigliare dal rivenditore per la scelta dell'abbigliamento protettivo personale corretto.
- Controllare regolarmente le condizioni dell'abbigliamento protettivo personale.
- Utilizzare un elmetto protettivo omologato.
- Usare cuffie protettive omologate.

- utilizzare protezione respiratoria omologata.
- Utilizzare una protezione per gli occhi omologata con protezione laterale.
- Usare guanti protettivi.
- Utilizzare stivali con calotta di acciaio e suola antiscivolo.
- Utilizzare indumenti da lavoro approvati o indumenti aderenti equivalenti, con maniche e gambe lunghe.

- Pulire il prodotto per rimuovere materiali pericolosi prima di eseguire la manutenzione.
- Non apportare modifiche al prodotto. Le modifiche apportate al prodotto non approvate dal produttore possono causare gravi lesioni, anche letali.
- Utilizzare sempre accessori e ricambi originali. Accessori e ricambi che non sono stati approvati dal produttore possono causare gravi lesioni, anche fatali.
- Sostituire le parti danneggiate, usurate o rotte.
- Eseguire esclusivamente gli interventi di manutenzione riportati nel presente manuale operatore. Rivolgersi a un'officina autorizzata per tutti gli altri interventi.
- Rivolgersi a un'officina autorizzata per far svolgere regolarmente interventi di manutenzione sul prodotto.

Istruzioni di sicurezza per la manutenzione



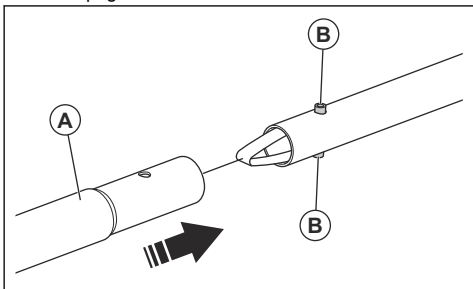
AVVERTENZA: leggere le seguenti avvertenze prima di utilizzare il prodotto.

- Se la manutenzione non viene eseguita correttamente e con regolarità, aumenta il rischio di lesioni personali e danni al prodotto.
- Usare sempre abbigliamento protettivo personale. Fare riferimento a *Abbigliamento protettivo personale alla pagina 3.*

Montaggio

Montaggio e smontaggio dell'impugnatura

1. Montaggio dell'impugnatura (A) Assicurarsi che le spine di bloccaggio (B) si innestino nei fori del tubo dell'impugnatura.



2. Smontare il prodotto attenendosi alla sequenza opposta.

Utilizzo

Introduzione



AVVERTENZA: Leggere e comprendere il capitolo sulla sicurezza prima di utilizzare la macchina.

Cosa fare prima di azionare il prodotto

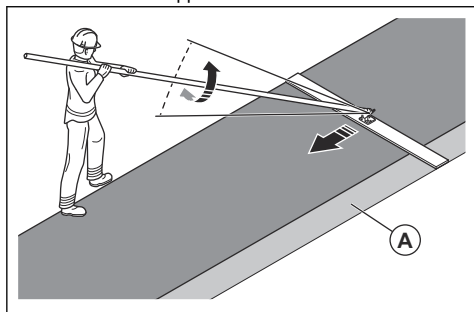
- Leggere il manuale dell'operatore con attenzione e accertarsi di averne compreso il contenuto.

- Controllare che il prodotto sia in buone condizioni. Se necessario, sostituire i componenti danneggiati.
- Pulire il prodotto.

Utilizzo del prodotto

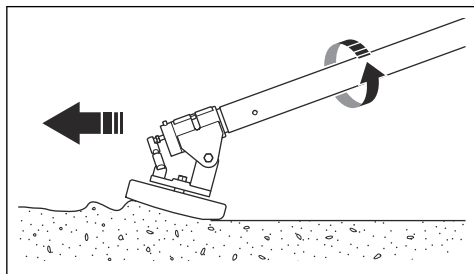
1. Spruzzare la trave con olio per casseforme o disarmando per calcestruzzo. In questo modo è più facile pulire il prodotto dopo l'uso poiché il cemento non si attacca alla trave.
2. Posizionare la trave all'inizio della prima sezione della superficie di cemento.

3. Ruotare l'impugnatura per regolare l'angolo di funzionamento della trave contro la superficie di cemento. Fare riferimento a *Regolazione l'angolo di lavoro sull'impugnatura alla pagina 5*.
4. Posizionare l'impugnatura sulla spalla.
5. Camminare lentamente all'indietro e tirare la trave per uniformare la superficie. La trave rimuove le orme delle scarpe dalla superficie di cemento.
6. Quando si inizia dalla sezione successiva della superficie di cemento, posizionare 15 cm (5,9 pollici) (A) della trave sulla superficie liscia del cemento per creare una sovrapposizione.

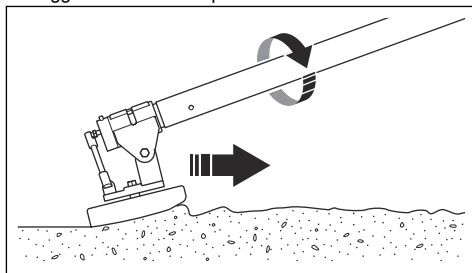


Regolazione l'angolo di lavoro sull'impugnatura

1. Spostare la trave in avanti sulla superficie di cemento. Allo stesso tempo, ruotare l'impugnatura in senso orario fino a sollevare leggermente il bordo anteriore della trave.



2. Posizionare l'impugnatura sulla spalla.
3. Tirare la trave all'indietro. Allo stesso tempo, ruotare l'impugnatura in senso antiorario fino a sollevare leggermente il bordo posteriore della trave.



Manutenzione

Introduzione



AVVERTENZA: Leggere attentamente il capitolo sulla sicurezza prima di eseguire la manutenzione del prodotto.

Manutenzione giornaliera

- Assicurarsi che tutti i dadi e le viti siano serrati correttamente.
- Pulire il prodotto.

- Lubrificare la parte girevole.

Pulizia del prodotto

- Rimuovere il calcestruzzo dalle superfici del prodotto dopo ogni operazione prima che il calcestruzzo si indurisca.
- Per pulire il prodotto utilizzare l'acqua e una spazzola.

- Spruzzare la trave con olio per casseforme o disarmante per calcestruzzo. In questo modo è più facile pulire il prodotto dopo l'operazione successiva.
- Rimuovere grasso e olio dall'impugnatura.
- Lubrificare la parte girevole tra l'impugnatura e la trave dopo ogni pulizia del prodotto.

Lubrificazione della parte girevole



ATTENZIONE: Non utilizzare tipi di grasso diversi. Fare riferimento a *Dati tecnici alla pagina 6* per il tipo corretto di grasso.

Conservazione e smaltimento

Conservazione

- Pulire il prodotto prima del rimessaggio.
- Conservare il prodotto in un luogo asciutto e al riparo dal gelo.
- Conservare il prodotto in un'area chiusa a chiave per impedire l'accesso a bambini o persone non autorizzate.

Smaltimento del prodotto

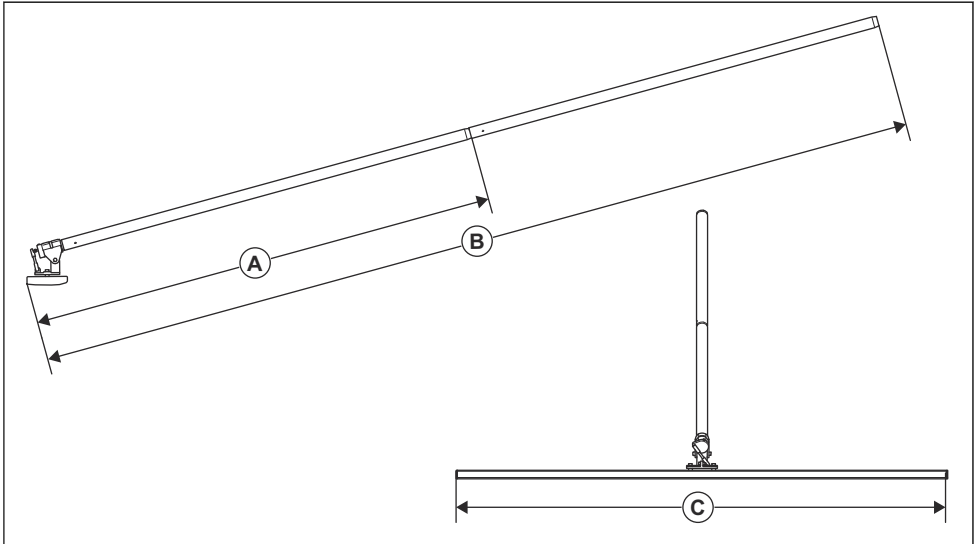
- Rispettare le norme locali sul riciclaggio e le normative vigenti.
- Quando il prodotto non viene più utilizzato, inviarlo a un rivenditore Husqvarna o smaltirlo presso un impianto di riciclo.

Dati tecnici

Dati tecnici

Peso totale, kg/lb	7,5/16,5
Peso dell'impugnatura, kg/lb	1,3/2,9
Dimensioni della trave: LPA, mm/poll.	2000*152*35 / 78,7*5,98*1,37
Dimensioni dell'impugnatura (2 pz.) LP, diametro, mm/poll.	1800*2, 44 / 70,86*0,08, 1,73
Larghezza di lavoro della trave, mm/poll.	2/6,56
Lubrificazione	Husqvarna Grasso Multi Advanced o equivalente

Dimensioni del prodotto



A	Lunghezza min., mm/poll.	2200/86,6
B	Lunghezza max., mm/poll.	4000/157,5
C	Larghezza, mm/poll.	2000/78,7



www.husqvarnacp.com

Istruzioni originali

1159987-41



2020-04-22