



 **Husqvarna**[®]



BV 20H

Sommaire

Introduction.....	2	Entretien.....	6
Sécurité.....	2	Remisage et mise au rebut.....	6
Montage.....	4	Caractéristiques techniques.....	6
Utilisation.....	5		

Introduction

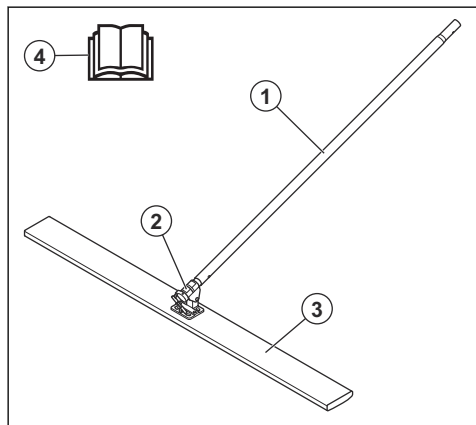
Description du produit

Le produit est une règle à rasler le béton actionnée manuellement.

Utilisation prévue

Ce produit est à usage professionnel uniquement. Le produit est utilisé pour le compactage du béton. Le produit permet de lisser la surface en béton.

Aperçu du produit



1. Poignée
2. Pivot
3. Châssis
4. Manuel de l'opérateur

Responsabilité

Conformément à la loi sur la responsabilité du fait des produits, nous déclinons toute responsabilité pour tout dommage causé par notre produit si :

- le produit n'est pas correctement réparé ;
- le produit est réparé avec des pièces qui ne proviennent pas du fabricant ou qui ne sont pas homologuées par le fabricant ;
- le produit est équipé d'un accessoire qui ne provient pas du fabricant ou qui n'est pas homologué par le fabricant ;
- le produit n'est pas réparé par un centre d'entretien agréé ou par une autorité homologuée.

Sécurité

Définitions de sécurité

Des avertissements, des recommandations et des remarques sont utilisés pour souligner des parties spécialement importantes du manuel.



AVERTISSEMENT: Symbole utilisé en cas de risque de blessures ou de mort pour l'opérateur ou les personnes à proximité si les instructions du manuel ne sont pas respectées.



REMARQUE: Symbole utilisé en cas de risque de dommages pour le produit, d'autres matériaux ou les environs si les instructions du manuel ne sont pas respectées.

Remarque: Symbole utilisé pour donner des informations supplémentaires pour une situation donnée.

Instructions générales de sécurité



AVERTISSEMENT: Lisez les instructions qui suivent avant d'utiliser le produit.

- Ce produit est un outil dangereux si vous ne faites pas attention ou si vous l'utilisez de manière incorrecte. Ce produit peut causer des blessures graves, voire mortelles, à l'opérateur ou à d'autres personnes. Avant d'utiliser le produit, il convient de lire attentivement et de bien comprendre les instructions contenues dans ce manuel de l'opérateur.
- Conservez tous les avertissements de sécurité et toutes les instructions.
- Respectez l'ensemble des lois et réglementations applicables.
- L'opérateur et son employeur doivent connaître et éviter tout risque au cours de l'utilisation du produit.
- Ne laissez personne utiliser le produit avant d'avoir lu et compris le contenu du manuel de l'opérateur.
- N'utilisez pas le produit sauf si vous bénéficiez d'une formation préalable. Assurez-vous que tous les opérateurs suivent une formation.
- Seules les personnes autorisées peuvent utiliser le produit.
- L'utilisateur est tenu responsable des accidents auxquels il expose autrui ou ses biens.
- N'utilisez jamais l'appareil si vous êtes fatigué ou malade, ou si vous êtes sous l'emprise d'alcool, de drogues ou de médicaments.
- Soyez toujours prudent et utilisez votre bon sens.
- Maintenez le produit propre. Assurez-vous que vous pouvez lire clairement les avertissements et les autocollants.
- N'utilisez pas le produit si celui-ci est défectueux.
- Ne modifiez pas le produit.
- N'utilisez pas le produit en cas de soupçons de modifications par d'autres personnes.

Instructions de sécurité pour le fonctionnement



AVERTISSEMENT: Lisez les instructions qui suivent avant d'utiliser le produit.

- L'opérateur doit disposer de la force physique nécessaire pour utiliser le produit en toute sécurité.
- Utilisez un équipement de protection personnelle. Reportez-vous à la section *Équipement de protection individuel à la page 4*.
- Assurez-vous que seules les personnes autorisées se trouvent dans la zone de travail.
- Veillez à ce que la zone de travail reste propre et bien éclairée.

- Veillez à vous tenir dans une position stable et sûre pendant l'utilisation du produit.
- Vérifiez l'absence d'huile ou de graisse sur la poignée.
- Assurez-vous que toutes les personnes se trouvant dans la zone de travail portent un équipement de protection individuel homologué. Veillez à ce qu'il ne reste pas d'objets meubles dans la zone de travail.
- Ne vous asseyez pas sur le produit.
- Ne frappez pas le produit.
- Assurez-vous que personne ne puisse se prendre dans et trébucher sur les câbles, les tuyaux et les arbres dans la zone de travail.
- Avant d'utiliser le produit, assurez-vous qu'aucun câble, fil électrique, ou autre source d'électricité ne sont dissimulés dans la zone. N'utilisez pas le produit si vous ne savez pas s'il se trouve dans une zone de travail sûre.

Sécurité antipoussière



AVERTISSEMENT: Lisez les instructions qui suivent avant d'utiliser le produit.

- Le fonctionnement du produit peut entraîner de la poussière dans l'air. La poussière peut provoquer des blessures graves et des problèmes de santé permanents. Plusieurs autorités classent la poussière de silice parmi les poussières dangereuses. Quelques exemples de problèmes de santé pouvant être causés :
 - Maladies pulmonaires mortelles telles que la bronchite chronique, la silicose et la fibrose pulmonaire
 - Cancer
 - Anomalies congénitales
 - Inflammation de la peau.
- Utilisez un équipement adapté permettant de réduire la quantité de poussière et de fumées dans l'air et de diminuer la poussière présente sur les équipements de travail, les surfaces, les vêtements et les parties du corps. Par exemple, des systèmes de collecte de la poussière et des pulvérisateurs d'eau permettant de capter la poussière. Réduisez la quantité de poussière au niveau de la source, dans la mesure du possible. Assurez-vous que l'équipement est correctement installé et utilisé, et qu'un entretien régulier est effectué.
- Portez une protection respiratoire homologuée. Assurez-vous que la protection respiratoire est adaptée aux matériaux dangereux dans la zone de travail.
- Assurez-vous que la zone de travail est suffisamment ventilée.
- Si possible, placez l'échappement du produit à un endroit où la poussière ne peut pas pénétrer dans l'air.

Équipement de protection individuel



AVERTISSEMENT: Lisez les instructions qui suivent avant d'utiliser le produit.

- Portez toujours un équipement de protection individuel homologué lorsque vous utilisez le produit. L'équipement de protection individuel ne protège pas complètement des blessures, mais il diminue la gravité des blessures en cas d'accident. Faites appel à votre revendeur pour vous aider à sélectionner l'équipement de protection individuel adéquat.
- Vérifiez régulièrement l'état de votre équipement de protection individuel.
- Utilisez un casque de protection homologué.
- Utilisez des protège-oreilles agréés.
- Portez une protection respiratoire homologuée.
- Utilisez des protections pour les yeux homologuées avec protections latérales.
- Utilisez des gants de protection.
- Utilisez des bottes avec embouts en acier et semelle antidérapante.
- Utilisez des vêtements de travail homologués ou des vêtements près du corps équivalents dotés de manches longues et d'un pantalon.

- Si l'entretien n'est pas effectué correctement et régulièrement, le risque de blessures et d'endommagement du produit augmente.
- Utilisez un équipement de protection personnelle. Reportez-vous à la section *Équipement de protection individuel* à la page 4.
- Nettoyez le produit afin de retirer tout matériau dangereux avant de faire l'entretien.
- Ne modifiez pas le produit. Les modifications apportées au produit qui ne sont pas approuvées par le fabricant peuvent causer des blessures graves, voire mortelles.
- Utilisez toujours les accessoires et les pièces de rechange d'origine. Les accessoires et les pièces de rechange qui ne sont pas approuvés par le fabricant peuvent causer des blessures graves, voire mortelles.
- Remplacez les pièces endommagées, usées ou cassées.
- Effectuez uniquement les tâches d'entretien décrites dans le présent manuel de l'opérateur. Laissez un atelier spécialisé agréé se charger de toutes les autres opérations d'entretien.
- Demandez à un atelier spécialisé d'effectuer régulièrement l'entretien du produit.

Consignes de sécurité pour l'entretien

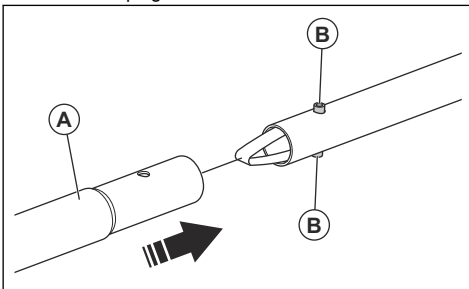


AVERTISSEMENT: Lisez les instructions qui suivent avant d'utiliser le produit.

Montage

Montage et démontage de la poignée

1. Montez la poignée (A). Assurez-vous que les goupilles de blocage (B) s'engagent dans les trous du tube de poignée.



2. Démontez le produit en procédant dans l'ordre inverse.

Utilisation

Introduction



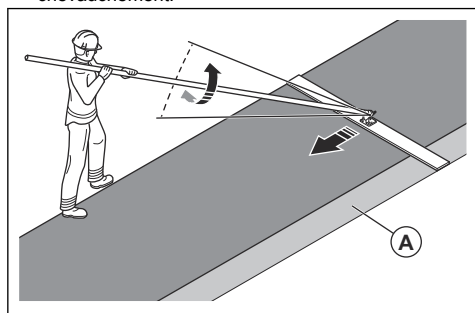
AVERTISSEMENT: Assurez-vous de lire et de comprendre le chapitre dédié à la sécurité avant d'utiliser l'appareil.

À faire avant de démarrer le produit

- Lisez attentivement le manuel d'utilisation et assurez-vous de bien comprendre les instructions.
- Vérifiez que le produit est en bon état. Si nécessaire, remplacez les pièces endommagées.
- Nettoyez le produit.

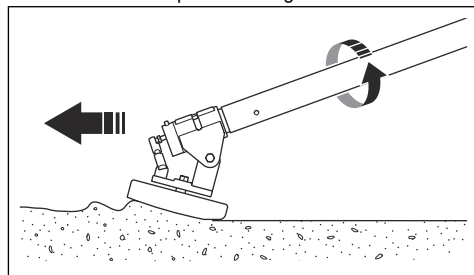
Pour utiliser le produit

1. Vaporisez la poutre avec de l'huile de décoffrage ou un agent anti-adhérent pour béton. Cela facilite le nettoyage du produit après utilisation car le béton n'attache pas à la poutre.
2. Placez la poutre au début de la première section de la surface en béton.
3. Tournez la poignée pour ajuster l'angle de la poutre contre la surface en béton. Reportez-vous à la section *Ajustement de l'angle de travail sur la poignée à la page 5*.
4. Placez la poignée sur votre épaule.
5. Reculez lentement et tirez la poutre pour lisser la surface. La poutre retire les empreintes de pas de la surface en béton.
6. Lorsque vous entamez la section suivante de la surface en béton, placez 15 cm/5,9 po. (A) de la poutre sur la surface lisse en béton pour créer un chevauchement.

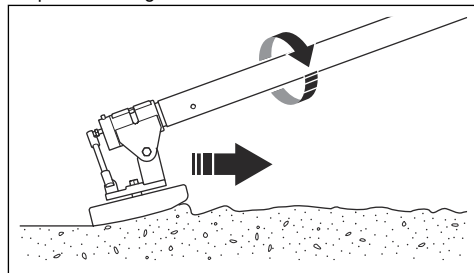


Ajustement de l'angle de travail sur la poignée

1. Déplacez la poutre vers l'avant sur la surface en béton. Tournez en même temps la poignée dans le sens des aiguilles d'une montre jusqu'à ce que le bord avant de la poutre soit légèrement relevé.



2. Placez la poignée sur votre épaule.
3. Tirez la poutre vers l'arrière. Tournez en même temps la poignée dans le sens inverse des aiguilles d'une montre jusqu'à ce que le bord arrière de la poutre soit légèrement relevé.



Entretien

Introduction



AVERTISSEMENT: assurez-vous de lire et de comprendre le chapitre sur la sécurité avant de procéder à l'entretien du produit.

Entretien quotidien

- Assurez-vous que tous les écrous et vis sont bien serrés.
- Nettoyez le produit.
- Lubrifiez le pivot.

Nettoyage du produit

- Retirez le béton des surfaces du produit après chaque utilisation avant qu'il ne durcisse.

- Nettoyez la machine à l'eau à l'aide d'une brosse.
- Vaporisez la poutre avec de l'huile de décoffrage ou un agent anti-adhérent pour béton. Cela facilite le nettoyage du produit après la prochaine utilisation.
- Retirez la graisse et l'huile de la poignée.

Lubrification du pivot



REMARQUE: N'utilisez pas d'autres types de graisse. Reportez-vous à la section *Caractéristiques techniques* à la page 6 pour connaître le type de graisse à utiliser.

- Lubrifiez le pivot entre la poignée et la poutre après chaque nettoyage du produit.

Remisage et mise au rebut

Remisage

- Nettoyez le produit avant de le remisage.
- Entrez le produit dans un endroit sec et à l'abri du gel.
- Conservez le produit dans un endroit verrouillé afin que des enfants ou personnes qui ne sont pas autorisées à l'utiliser ne puissent pas y avoir accès.

Mise au rebut du produit

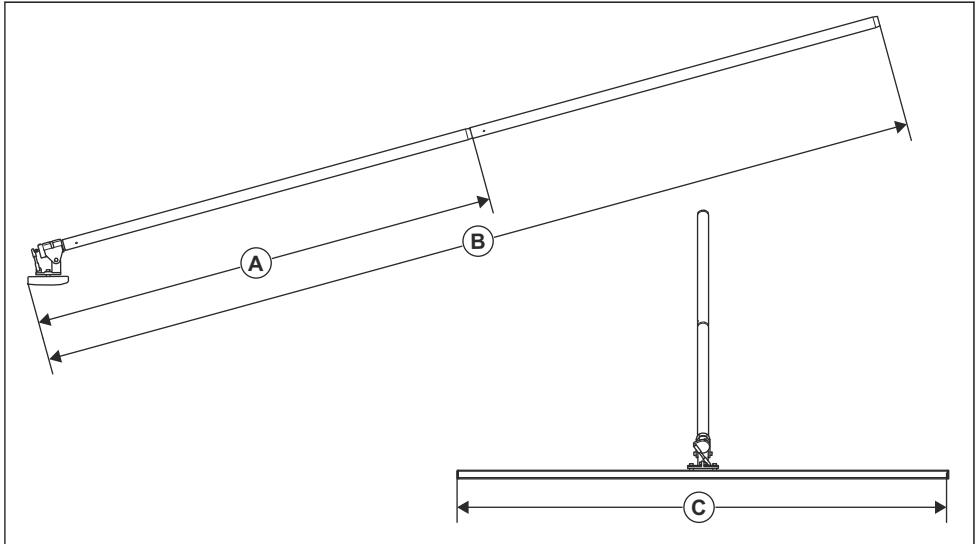
- Respectez les consignes locales de recyclage et la réglementation en vigueur.
- Lorsque vous n'utilisez plus le produit, renvoyez-le au concessionnaire Husqvarna ou mettez-le au rebut dans une déchetterie.

Caractéristiques techniques

Caractéristiques techniques

Poids total, kg/lb	7,5 / 16,5
Poids de la poignée, kg/lb	1,3 / 2,9
Dimensions de la poutre L x l x H, mm/po.	2 000 x 152 x 35 / 78,7 x 5,98 x 1,37
Dimensions de la poignée (2 pièces) L x W, diamètre, mm/po.	1 800 x 2, 44 / 70,86 x 0,08, 1,73
Largeur de travail de la poutre, mm/po.	2 / 6,56
Lubrification	HusqvarnaGraisse Multi Advanced ou équivalent

Dimensions du produit



A	Longueur min., mm/po.	2 200 / 86,6
B	Longueur max., mm/po.	4 000 / 157,5
C	Largeur, mm/po.	2 000 / 78,7



www.husqvarnacp.com

Instructions d'origine

1159987-31



2020-04-22