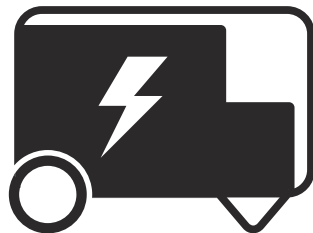




 **Husqvarna**[®]



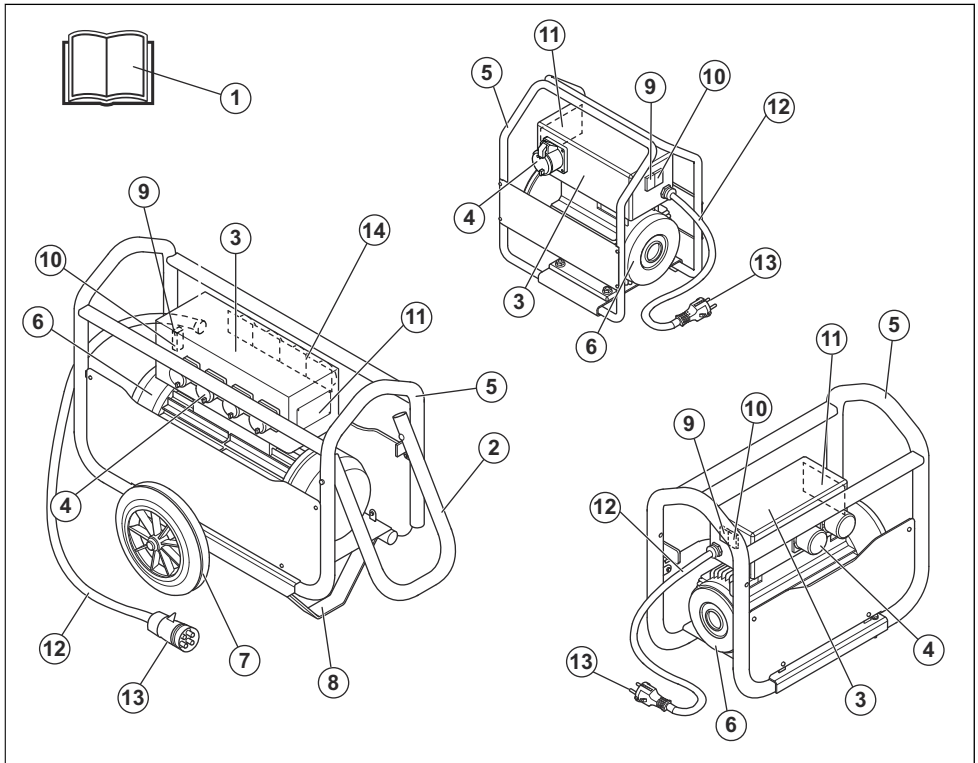
CF 11M, CF 25M, CF 25T, CF 67T,
CF 67TCI4P

Innehåll

Introduktion.....	2	Felsökning.....	7
Säkerhet.....	4	Förvaring och kassering.....	8
Drift.....	6	Tekniska data.....	9
Underhåll.....	7	EG-försäkran om överensstämmelse.....	12

Introduktion

Produktöversikt



1. Bruksanvisning
2. Handtag
3. Anslutningslåda
4. Eluttag
5. Skyddsram
6. Generator
7. Hjul
8. Support
9. Grön ON-knapp

10. Röd OFF-knapp
11. Typskylt
12. Strömkabel
13. Nätkontakt
14. Motorskyddskrets brytare. Endast CF67TCI4P

Produktbeskrivning

Produkten är en frekvensomvandlare som används som strömförsörjning för elbetongvibratorerna AX och Vibrastar. Produkten används ansluten till ett eluttag.

Produkten används som transformator för att se till att betongvibratorerna fungerar på ett säkert sätt.

Den gröna och röda knappen på produkten har överbelastningskydd. Produkten stannar automatiskt om belastningen är för hög.

Modell CF 67T har termiskt lindningskydd för att förhindra överbelastning i elmotorn.

Eluttagen på modell CF67TCI4P kan justeras mellan 10 och 18 A.

Avsedd användning

Produkten ska endast användas av professionella användare. Produkten används tillsammans med betongvibratorerna AX och Vibrastar för betongvibrering. Använd inte produkten till andra uppgifter.

Symboler på produkten



WARNING! Den här produkten kan vara farlig och kan orsaka allvarlig eller livshotande skada för användaren och andra. Var försiktig och använd produkten på rätt sätt.



Läs igenom bruksanvisningen noggrant och se till att du förstår instruktionerna innan du använder produkten.



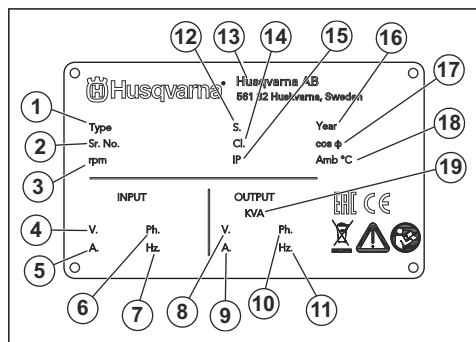
Produkten eller dess förpackning är inte hushållsavfall. Återvinn den vid en godkänd plats för kassering av elektrisk och elektronisk utrustning.



Denna produkt överensstämmer med gällande EG-direktiv.

Notera: Övriga på produkten angivna symboler/dekaler avser specifika krav för certifieringar på vissa marknader.

Typskylt



1. Produkttyp
2. Serienummer
3. Varvtal, varv/min
4. Inspänning, V
5. Ingående ström, A
6. Infas
7. Infrekvens, Hz
8. Utspänning, V
9. Utström, A
10. Utfas
11. Utfrekvens, Hz
12. Arbetscykel
13. Tillverkare
14. Isoleringsklass
15. IP-klassificering
16. Tillverkningsår
17. Effektfaktor
18. Maximal omgivningstemperatur
19. Kilovoltampere, kVA

Produktansvar

Enligt lagstiftningen för produktansvar ansvarar vi inte för skador som vår produkt orsakar om:

- produkten repareras felaktigt
- produkten repareras med delar som inte kommer från tillverkaren eller inte har godkänts av tillverkaren
- produkten har ett tillbehör som inte kommer från tillverkaren eller inte har godkänts av tillverkaren
- produkten inte repareras vid ett godkänt servicecenter eller av en godkänd person.

Säkerhet

Säkerhetsdefinitioner

Varningar, försiktighetsåtgärder och anmärkningar används för att betona speciellt viktiga delar i bruksanvisningen.



VARNING: Används om det finns risk för skador eller dödsfall för föraren eller kringstående om anvisningarna i bruksanvisningen inte följs.



OBSERVERA: Används om det finns risk för skada på produkten, annat material eller det angränsande området om anvisningarna i bruksanvisningen inte följs.

Notera: Används för att ge mer information som är nödvändig i en viss situation.

Allmänna säkerhetsanvisningar



VARNING: Läs varningsinstruktionerna nedan innan du använder produkten.

- Denna produkt är ett farligt verktyg om du inte är försiktig eller om du använder produkten felaktigt. Den här produkten kan orsaka allvarlig eller livshotande skada för användaren och andra. Det är mycket viktigt att du läser och förstår innehållet i denna bruksanvisning innan du använder produkten.
- Spara alla varningar och instruktioner.
- Följ alla tillämpliga lagar och bestämmelser.
- Användaren och dennes arbetsgivare måste känna till och förebygga risker vid användning av produkten.
- Låt inte någon använda produkten om personen inte har läst och förstått innehållet i bruksanvisningen.
- Använd inte produkten förrän du har fått utbildning om hur du använder den. Se till att alla användare utbildas.
- Låt inte barn använda produkten.
- Låt endast godkända personer använda produkten.
- Användaren ansvarar för olyckor som drabbar andra personer eller deras egendom.
- Använd aldrig produkten om du är trött, sjuk eller om du är påverkad av alkohol, droger eller läkemedel.
- Var alltid försiktig och använd sunt förnuft.
- Denna produkt alstrar ett elektromagnetiskt fält under drift. Detta fält kan under vissa omständigheter ge påverkan på aktiva eller passiva medicinska implantat. För att minska risken för allvarlig eller livshotande skada rekommenderar vi därför personer med medicinska implantat att rådgöra med läkare samt tillverkaren av det

medicinska implantatet innan denna produkt används.

- Håll produkten ren. Se till att du kan läsa skyltar och dekaler tydligt.
- Använd inte produkten om den är trasig.
- Gör inga modifieringar av den här produkten.
- Använd inte produkten om det är möjligt att andra personer har modifierat produkten.

Säkerhetsinstruktioner för drift



VARNING: Läs varningsinstruktionerna nedan innan du använder produkten.

- Se till att du vet hur man snabbt stoppar produkten i en nödsituation.
- Användaren måste ha den fysiska styrka som krävs för att använda produkten på ett säkert sätt.
- Använd personlig skyddsutrustning. Se *Personlig skyddsutrustning på sida 5*.
- Se till att endast godkända personer befinner sig inom arbetsområdet.
- Håll arbetsområdet rent och upplyst.
- Se till att du står säkert och stadigt under användning.
- Se till att det inte finns någon risk att du eller produkten faller från hög höjd.
- Se till att det inte finns fett eller olja på handtaget.
- Använd inte produkten i områden där brand eller explosion kan inträffa.
- Produkten kan få föremål att skjutas ut med hög hastighet. Se till att alla personer i arbetsområdet använder godkänd personlig skyddsutrustning. Ta bort lösa föremål från arbetsområdet.
- Innan du lämnar produkten ska du stänga av den och koppla bort strömkällan.
- Se till att nätspänningen är i linje med den spänning som anges på produktens typskylt.
- Se till att kläder, långt hår och smycken inte fastnar i rörliga delar.
- Sitt inte på produkten.
- Slå inte på produkten.
- Se till att varken du eller någon annan kan fastna i och snubbla på sladdar, slangar och riggrör i arbetsområdet.
- Innan du använder produkten ska du undersöka om det finns dolda sladdar, elkablar eller andra källor till elektricitet. Använd inte produkten om du inte vet att den är i ett säkert arbetsområde.

Bullersäkerhet



VARNING: Läs varningsinstruktionerna nedan innan du använder produkten.

- Höga ljudnivåer och långvarig exponering för buller kan orsaka bullerorsakad hörselnedsättning.
- För att hålla ljudnivån på ett minimum ska underhåll och användning av produkten utföras enligt anvisningarna i bruksanvisningen.
- Kontrollera att ljuddämparen inte har skador eller defekter. Se till att ljuddämparen sitter fast ordentligt på produkten.
- Använd godkänt hörselskydd när du använder produkten.
- Lyssna efter varningssignaler och röster när du använder hörselskydd. Ta bort hörselskydden när produkten är avstängd, såvida inte ljudnivån på arbetsområdet är sådant att hörselskydd krävs.

Elsäkerhet



VARNING: Läs varningsinstruktionerna nedan innan du använder produkten.

- Elkontakten måste passa i eluttaget. Du får inte ändra elkontakten. Du får inte använda adapterkontakter med jordade produkter. Genom att använda rätt eluttag och elkontakter utan ändringar minskar du risken för elektriska stötar.
- Dra inte i nätsladden när du flyttar produkten.
- Håll i nätkontakten när du kopplar ur strömkabeln. Dra inte i nätsladden.
- Se till att nätsladden inte fastnar i dörrar, staket eller andra hinder som kan medföra att den skadas.
- Se till att nätsladden och elkontakten är i gott skick och inte är skadade.
- Anslut inte skadade nätsladdar till produkten.
- Vidrör inte nätsladden om den skadas när du använder produkten. Koppla bort nätsladden från eluttaget.
- Se till att inte nätsladden kommer i kontakt med värme, olja, vassa kanter eller rörliga delar.
- Utsätt inte produkten för regn och fuktiga förhållanden. Risken för elektriska stötar ökar om det kommer in vatten i produkten.
- Använd en strömkälla med jordfelsbrytare om du använder produkten i fuktiga miljöer. Detta minskar risken för elektriska stötar.

Personlig skyddsutrustning



VARNING: Läs varningsinstruktionerna nedan innan du använder produkten.

- Använd alltid godkänd personlig skyddsutrustning när du använder produkten. Personlig skyddsutrustning kan inte eliminera skaderisken helt, men den reducerar effekten av en skada vid ett eventuellt olyckstillbud. Be din återförsäljare om hjälp med att välja rätt personlig skyddsutrustning.
- Kontrollera regelbundet skicket på den personliga skyddsutrustningen.
- Använd en godkänd skyddshjälm.
- Använd godkända hörselskydd.
- Använd godkänt andningskydd.
- Använd godkända ögonskydd med sidoskydd.
- Använd skyddshandskar.
- Använd stövlar med stålhätta och halkfri sula.
- Använd godkända arbetskläder eller motsvarande åtsittande kläder med långa ärmar och långa ben.

Brandsläckare

- Ha en brandsläckare i närheten när du använder produkten.
- Använd en pulverbrandsläckare av "ABE"-klass eller en koldioxidsläckare av "BE"-typ.

Säkerhetsanordningar på produkten



VARNING: Läs varningsinstruktionerna nedan innan du använder produkten.

- Använd inte en produkt med defekta säkerhetsanordningar.
- Kontrollera säkerhetsanordningarna regelbundet. Om säkerhetsanordningarna är defekta ska du prata med din Husqvarna serviceverkstad.

Motorskyddskrets brytare ((CF 67TCI4P))

Motorskyddskrets brytarna används som skydd mot elfel.



OBSERVERA: Om en motorskyddskrets brytare löses ut får du inte försöka ställa brytaren i läget ON direkt. Du måste vänta tills motorn har svalnat för att förhindra att den skadas. Det går inte att ställa motorskyddskrets brytare i läget ON förrän motorn har svalnat. Om du försöker ställa brytaren i läget PÅ kan motorn och brytaren skadas.

Säkerhetsinstruktioner för underhåll



VARNING: Läs varningsinstruktionerna nedan innan du använder produkten.

- Om underhåll inte utförs korrekt och regelbundet ökar risken för personskador och skador på produkten.

- Använd personlig skyddsutrustning. Se *Personlig skyddsutrustning på sida 5*.
- Rengör produkten för att få bort farliga material innan du utför underhåll.
- Koppla bort produkten från strömkällan innan du utför underhåll.
- Modifiera inte produkten. Ändringar som inte godkänts av tillverkaren kan orsaka allvarliga personskador eller dödsfall.
- Använd alltid originaltillbehör och originaldelar. Tillbehör och reservdelar som inte godkänts av tillverkaren kan orsaka allvarliga skador eller dödsfall.
- Byt ut skadade, slitna och trasiga delar.
- Utför endast underhåll enligt anvisningarna i den här bruksanvisningen. Låt en godkänd serviceverkstad utföra all annan service.
- En nätkabel som måste bytas ut hanteras av tillverkaren eller en representant för tillverkaren för att undvika säkerhetsrisker.
- Kontrollera vibrationsnivån i produkten efter underhåll. Om den inte är korrekt ska du prata med en godkänd serviceverkstad.
- Låt en godkänd serviceverkstad utföra service på produkten regelbundet.

Drift

Introduktion



VARNING: Läs och förstå säkerhetskapitlet innan du använder produkten.

Att göra innan du använder produkten

- Läs igenom bruksanvisningen noggrant och se till att du förstår instruktionerna.
- Utför daglig skötsel. Se *Dagligt underhåll på sida 7*.
- Se till att installationen av produkten följer lokala säkerhetsföreskrifter.
- Se till att nätspänningen överensstämmer med typskylten på produkten.
- Se till att kabelinstallationen överensstämmer med specifikationen på produktens typskylt.

Starta produkten



OBSERVERA: Läs elspecifikationerna i *Tekniska data på sida 9* eller på produktens typskylt innan du ansluter en betongvibrator.

1. Tryck på den röda OFF-knappen på produkten.
2. Anslut alltid produkten till ett jordat eluttag.
3. Se till att betongvibratorm är i läget OFF.
4. Sätt in elkontakten för betongvibratorm i ett eluttag på produkten.
5. Tryck på den gröna ON-knappen på produkten.



OBSERVERA: Starta inte produkten om den anslutna betongvibratorm är i läget ON.

6. Tryck på ON-knappen på den anslutna betongvibratorm.

Maximalt antal anslutna betongvibratormer



OBSERVERA: Energiförbrukningen för de anslutna betongvibratormerna får inte överstiga uteffekten för produkten. Mer information finns i tabellen nedan.

Typ	CF11 M	CF25 M	CF25T	CF67T	CF67T CI4P
AX36	1	2	2	4	4
AX40	1	2	2	4	4
AX48	1	2	2	4	4
AX56	Ej till- ämpligt	2	2	4	4
AX65	Ej till- ämpligt	Ej till- ämpligt	1	3	Ej till- ämpligt
AX90	Ej till- ämpligt	Ej till- ämpligt	1	3	Ej till- ämpligt
Vibras- tar 40	1	2	2	4	4
Vibras- tar 50	1	2	2	4	4
Vibras- tar 60	1	2	2	4	4

Stoppa produkten

1. Tryck på OFF-knappen på den anslutna betongvibratorm.
2. Tryck på den röda OFF-knappen.

Underhåll

Dagligt underhåll

- Rengör utsidan.
- Dra åt kabelanslutningarna.
- Se till att ON- och OFF-knappen fungerar.
- Se till att kylflötsöppningarna är rena.
- Se till att kåpan till kylfläkten och de andra skyddskåporna är monterade på rätt sätt.
- Se till att elanslutningarna och nätsladden är i gott skick samt att de inte är skadade.

- Se till att skruvarna och genomföringarna är tätade mot vatten.

Underhåll efter långtidsförvaring

Kontakta en serviceverkstad och be dem kontrollera isoleringen mellan faserna och mellan faserna och jord. Använd en 500 VCC-ohmmätare eller motsvarande. Det uppmätta värdet måste vara större än 10 megaohm vid temperaturer under 100 °C.

Felsökning

Problem	Orsak	Lösning
Produkten startar inte.	Kontakten är inte ansluten.	Sätt in elkontakten i ett eluttag.
	Strömbrytaren frigörs när du trycker på den gröna ON-knappen.	Låt en elektriker kontrollera inspänningen. Inspänningen måste vara mellan +10 och -5 % nominellt. Frekvensen måste vara ± 2 %.
	Det finns ingen ström i eluttaget.	Byt eller reparera eluttaget.
	Nätsladden är trasig.	Kontakta en serviceverkstad och be dem att byta nätsladden.
	Vissa motorskyddskrets-brytare har lösts ut (endast CF67TCI4P).	Se till att brytarna för alla motorskyddskrets-brytare är i läget OFF.
Produkten stannar efter en stund.	Produkten är överbelastad.	Se till att den totala nominella effektförbrukningen för de anslutna betongvibratorerna är lägre än den nominella uteffekten för produkten.
	Motorskyddskrets-brytarna utlöses (endast CF67TCI4P).	Låt en elektriker kontrollera inspänningen. Inspänningen måste vara mellan +10 och -5 % nominellt. Frekvensen måste vara ± 2 %.
	Betongvibratorn är trasig och strömförbrukningen är för hög.	Byt betongvibratorn.
	Belastningen är för hög för produkten eftersom vibratorhuvudet är för stort.	Se till att diametern på produkten är anpassad till utrymmet mellan armeringsjärnen. Vibratorhuvudet får inte komma i kontakt med armeringsjärnen.
	Lagren i produkten är utslitna.	Byt lagren.
	Eluttagen på produkten eller elkontakterna på betongvibratorerna är skadade.	Kontakta en serviceverkstad och be dem att byta de skadade delarna.
	Produkten blir för varm.	Låt produkten svalna i 30 minuter och starta den sedan igen. Kontrollera kylfläkten. Ta bort betong från kylflänsarna på höljet.

Problem	Orsak	Lösning
Vibrationshastigheten i betongvibratorn är för låg.	Produkten är överbelastad.	Se till att den totala nominella effektförbrukningen för de anslutna betongvibratorerna är lägre än den nominella uteffekten för produkten.
	Betongvibratorn är trasig och strömförbrukningen är för hög.	Byt betongvibratorn.
	Produkten har inte tillräcklig uteffekt.	Låt en elektriker kontrollera inspänningen. Inspänningen måste vara mellan +10 och -5 % nominellt. Frekvensen måste vara ± 2 %.
	Produkten är ansluten till fel nätfrekvens.	Använd rätt produkt för den angivna frekvensen och spänningen.
Produkten låter mycket.	Lagren är slitna eller trasiga.	Byt lagren.
	Inspänningen eller infrekvensen är för hög.	Låt en elektriker kontrollera inspänningen. Inspänningen måste vara mellan +10 och -5 % nominellt. Frekvensen måste vara ± 2 %.

Förvaring och kassering

Förvaring

- Rengör produkten före förvaring.
- Förvara produkten på en torr och frostfri plats.
- Förvara produkten i ett låst utrymme för att förhindra åtkomst för barn eller personer som inte är behöriga.

Kassering av produkten

- Följ lokala återvinningsbestämmelser och tillämpliga förordningar.
- När produkten inte längre används ska du skicka den till en återförsäljare eller lämna den till en återvinningsstation.

Tekniska data

Tekniska data

	CF67T och CI4P: 400 V	CF67T och CI4P: 440 V	CF67T och CI4P: 380 V
Vikt, kg/lb	70/154	70/154	70/154
Höjd, mm/tum	690/19,60	690/19,60	690/19,60
Längd, mm/tum	775/18,11	775/18,11	775/18,11
Bredd, mm/tum	460/18,89	460/18,89	460/18,89
Inspänning, V	400	440	380
Faser	3	3	3
Infrekvens, Hz	50	50	60
Ingående ström, A	10,5	9,5	11
Utspänning	42	42	42
Utfrekvens, Hz	200	200	180
Utström, A	65	65	65
Uteffekt, kVA	4,7	4,7	4,7
Hjul	Ja	Ja	Ja
Antal utgångar	4	4	4
IP-klassificering	IP55	IP55	IP55
Primärspänningstolerans	± 10 %	± 10 %	± 10 %
Omgivningstemperatur, °C	-10 till +40	-10 till +40	-10 till +40

	CF25T: 400 V	CF25T: 440 V	CF25T: 380 V	CF25M
Vikt, kg/lb	31/68	31/68	31/68	31/68
Höjd, mm/tum	430/16,92	430/16,92	430/16,92	430/16,92
Längd, mm/tum	500/19,68	500/19,68	500/19,68	500/19,68
Bredd, mm/tum	255/10,03	255/10,03	255/10,03	255/10,03
Inspänning, V	400	440	380	230
Faser	3	3	3	1
Infrekvens, Hz	50	50	60	50
Ingående ström, A	4,6	4,2	4,9	9,5
Utspänning	42	42	42	42
Utfrekvens, Hz	200	200	180	200

	CF25T: 400 V	CF25T: 440 V	CF25T: 380 V	CF25M
Utström, A	25	25	25	25
Uteffekt, kVA	1,8	1,8	1,8	1,8
Hjul	Ja (tillval)	Ja (tillval)	Ja (tillval)	Ja (tillval)
Antal utgångar	2	2	2	2
Skyddsklass	IP55	IP55	IP55	IP55
Primärspänningstolerans	± 10 %	± 10 %	± 10 %	± 10 %
Omgivningstemperatur, °C	-10 till +40	-10 till +40	-10 till +40	-10 till +40

	CF11M
Vikt, kg/lb	18/40
Höjd, mm/tum	390/15,35
Längd, mm/tum	330/12,99
Bredd, mm/tum	175/6,88
Inspänning, V	230
Faser	1
Infrekvens, Hz	50
Ingående ström, A	7
Utspänning	42
Utfrekvens, Hz	200
Utström, A	11
Uteffekt, kVA	0,8
Hjul	Nej
Antal utgångar	1
Skyddsklass	IP55
Primärspänningstolerans	± 10 %
Omgivningstemperatur, °C	-10 till +40

Bulleremissioner	CF11M	CF25M	CF25T	CF67T	CF67T och C14P
Uppmätt L _w -ljudeffektnivå, dB(A) relativt 1 pW ¹				96	96

¹ Uppmätt L_w-ljudeffektnivå enligt EN ISO 3744 enligt direktiv 2000/14/EG. Osäkerheten är ± 3 dB.

Bulleremissioner	CF11M	CF25M	CF25T	CF67T	CF67T och C14P
L _p -ljudtrycksnivå vid användarens öra, dB(A) ²	76	80	80	85	85

Angivna buller- och vibrationsnivåer

De här deklarerade värdena erhöles genom tester av laboratorietyp i enlighet med angivna direktiv och standarder och lämpar sig för jämförelse med angivna värden för andra produkter som testats i enlighet med samma direktiv och standarder. De angivna värdena lämpar sig inte för användning i riskbedömningar och uppmätta värden på enskilda arbetsplatser kan vara högre. De verkliga exponeringsvärdena och risken för skada som en enskild användare kan uppleva är unika och beror på hur användaren arbetar, i vilket material produkten används, exponeringstid och användarens fysiska tillstånd samt produktens skick.

² L_p-ljudtrycksnivå enligt SS-EN ISO 11201 och SS-EN 500-4. Osäkerhet K_{pA} 3,0 dB(A).

EG-försäkran om överensstämmelse

EG-försäkran om överensstämmelse

Vi, **Husqvarna AB**, 561 82 Huskvarna, Sverige, tel:
+46-36-146500, försäkrar på eget ansvar att produkten:

Beskrivning	Betongvibratorutrustning
Varumärke	Husqvarna
Typ/Modell	CF 11M, CF 25M, CF 25T, CF 67T, CF 67TCI4P med AX 36, AX 40, AX 48, AX 56, AX 65, AX 90, Vibrastar 40, Vibrastar 50, Vibrastar 60
Identifiering	Serienummer daterade 2019 och framåt

uppfyller alla krav i följande EU-direktiv och förordningar:

Direktiv/förordning	Beskrivning
2006/42/EG	"om maskiner"
2014/30/EU	"angående elektromagnetisk kompatibilitet"

och att följande harmoniserade standarder och/eller tekniska specifikationer tillämpas:

EN 60204-1:2006+A1:2009

EN 60034-1:2011

EN 61558-1:2005+A1:2009

EN 12649:2008+A1:2011

Partille, 2020-02-28



Martin Huber

R&D Director, Concrete Surfaces & Floors

Husqvarna AB, Construction Division

Ansvarig för teknisk dokumentation



www.husqvarnacp.com

Bruksanvisning i original

1142122-01



2020-03-16