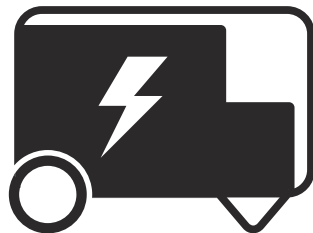




 **Husqvarna**[®]



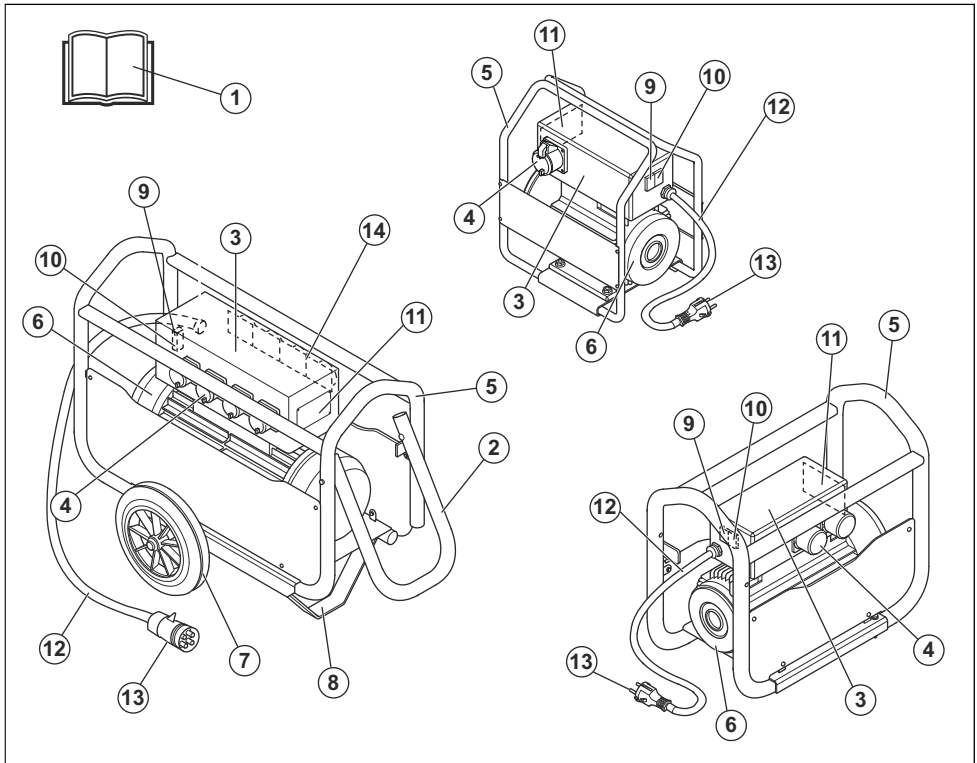
CF 11M, CF 25M, CF 25T, CF 67T,
CF 67TCI4P

Sommario

Introduzione.....	2	Ricerca dei guasti.....	7
Sicurezza.....	4	Conservazione e smaltimento.....	8
Utilizzo.....	6	Dati tecnici.....	10
Manutenzione.....	7	Dichiarazione di conformità CE.....	13

Introduzione

Panoramica del prodotto



- | | |
|----------------------------|---|
| 1. Manuale operatore | 10. Pulsante OFF, rosso |
| 2. Impugnatura | 11. Targhetta dati di funzionamento |
| 3. Scatola di collegamento | 12. Cavo di alimentazione |
| 4. Presa di corrente | 13. Presa di corrente |
| 5. Telaio di protezione | 14. Interruttori di circuito di protezione del motore (MPCB). Solo modello CF67TCI4P. |
| 6. Generatore | |
| 7. Ruota | |
| 8. Supporto | |
| 9. Pulsante ON, verde | |

Descrizione del prodotto

Il prodotto è un convertitore di frequenza utilizzato come alimentatore per AX e Vibrastar vibratori per

calcestruzzo elettrici. Il prodotto viene utilizzato collegato a una presa di corrente. Il prodotto funziona come un trasformatore per garantire che il funzionamento dei vibratori per calcestruzzo sia sicuro.

I pulsanti verde e rosso sul prodotto sono dotati di protezione contro i sovraccarichi. Il prodotto si arresta automaticamente se il carico è troppo elevato.

Il modello CF 67Tè dotato di protezione termica degli avvolgimenti per evitare il sovraccarico nel motore elettrico.

Le prese di alimentazione sul modello CF67TCI4Ppossono essere regolate tra 10 e 18 A.

Uso previsto

Il prodotto è pensato solo per l'utilizzo professionale. Il prodotto, insieme a AX e ai vibratori per calcestruzzo Vibrastarè utilizzato per le vibrazioni del cemento. Non utilizzare il prodotto per altre attività.

Simboli riportati sul prodotto



AVVERTENZA: questo prodotto può essere pericoloso e causare lesioni gravi o mortali all'operatore o a terzi. Prestare attenzione e utilizzare il prodotto correttamente.



Leggere attentamente il manuale operatore e accertarsi di aver compreso le istruzioni prima di utilizzare il prodotto.



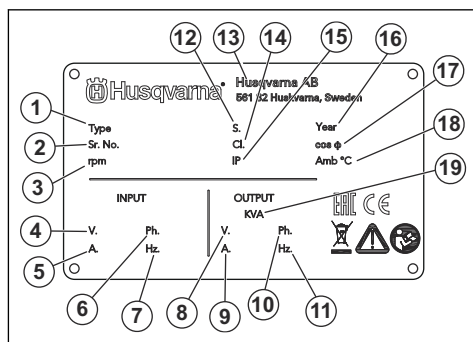
Il prodotto o l'imballaggio del prodotto non è un rifiuto domestico. Riciclarlo in un punto di riciclaggio approvato per apparecchiature elettriche ed elettroniche.



Questo prodotto è conforme alle direttive CE in vigore.

Nota: gli altri simboli/decalcomanie applicati sul prodotto riguardano particolari requisiti necessari per ottenere la certificazione in alcuni mercati.

Targhetta dati di funzionamento



1. Tipo di prodotto
2. Numero di serie
3. Velocità, giri/min
4. Tensione di entrata, V
5. Corrente di entrata, A
6. Fase di ingresso
7. Frequenza di ingresso, Hz
8. Tensione di uscita, V
9. Corrente di uscita, A
10. Fase di uscita
11. Frequenza di uscita, Hz
12. Ciclo di lavoro
13. Produttore
14. Classe di isolamento
15. Classificazione IP
16. Anno di produzione
17. Fattore di potenza
18. Temperatura ambiente massima
19. Kilovolt-ampere, KVA

Responsabilità del prodotto

Come indicato nelle leggi vigenti in materia di responsabilità obbligatoria sul prodotto, non siamo responsabili per eventuali danni causati dal nostro prodotto se:

- Il prodotto viene riparato in modo errato.
- Il prodotto viene riparato con parti che non provengono o non sono omologate dal produttore.
- Il prodotto contiene un accessorio che non proviene o non è omologato dal produttore.
- Il prodotto non viene riparato presso un centro di assistenza autorizzato o presso un'autorità competente.

Sicurezza

Definizioni di sicurezza

Le avvertenze, le precauzioni e le note sono utilizzate per evidenziare le parti importanti del manuale.



AVVERTENZA: Utilizzato se è presente un rischio di lesioni o morte dell'operatore o di passanti nel caso in cui le istruzioni del manuale non vengano rispettate.



ATTENZIONE: Utilizzato se è presente un rischio di danni al prodotto, ad altri materiali oppure alla zona adiacente nel caso in cui le istruzioni del manuale non vengano rispettate.

Nota: Utilizzato per fornire ulteriori informazioni necessarie in una determinata situazione.

Istruzioni di sicurezza generali



AVVERTENZA: Leggere le seguenti avvertenze prima di utilizzare il prodotto.

- Questo prodotto è uno strumento pericoloso se non si presta attenzione o se si utilizza il prodotto in modo errato. Il prodotto può causare gravi lesioni o morte dell'operatore o altre persone. Prima di utilizzare il prodotto, è necessario comprendere il contenuto di questo manuale operatore.
- Conservare tutte le avvertenze e le istruzioni.
- Rispettare tutte le leggi e le normative vigenti.
- L'operatore e il datore di lavoro devono conoscere e prevenire i rischi durante il funzionamento del prodotto.
- Non consentire ad altre persone di utilizzare il prodotto se non hanno letto e compreso il contenuto del manuale operatore.
- Non azionare il prodotto a meno che non si riceva la formazione appropriata prima dell'uso. Assicurarsi che tutti gli operatori ricevano la formazione appropriata.
- Non consentire ai bambini di utilizzare il prodotto.
- Consentire l'utilizzo del prodotto solo a persone autorizzate.
- L'operatore è responsabile di eventuali incidenti ad altre persone o dei danni materiali.
- Non utilizzare il prodotto quando si è stanchi, ammalati o sotto effetto di alcool, farmaci o medicinali.
- Usare la massima cautela e il buon senso.
- Durante il funzionamento, questo prodotto genera un campo elettromagnetico. Tale campo può interferire, in alcuni casi, con persone portatrici di impianti

medici attivi o passivi. Per ridurre il rischio di lesioni gravi o letali, raccomandiamo alle persone portatrici di impianti medici di consultare il proprio medico e il produttore dell'impianto prima di utilizzare questo prodotto.

- Tenere pulito il prodotto. Assicurarsi che sia possibile leggere chiaramente simboli e decalcomanie.
- Se difettoso, non utilizzare il prodotto.
- Non effettuare modifiche a questo prodotto.
- Non utilizzare mai il prodotto se è possibile che altre persone abbiano apportato modifiche su di esso.

Istruzioni di sicurezza per l'utilizzo



AVVERTENZA: leggere le seguenti avvertenze prima di utilizzare il prodotto.

- Accertarsi di poter arrestare il prodotto rapidamente in caso di emergenza.
- L'operatore deve disporre della forza fisica necessaria per utilizzare il prodotto in modo sicuro.
- Usare sempre abbigliamento protettivo personale. Fare riferimento a *Abbigliamento protettivo personale alla pagina 5*.
- Accertarsi che solo persone autorizzate siano presenti nell'area di lavoro.
- Mantenere l'area di lavoro pulita e luminosa.
- Accertarsi di trovarsi in una posizione sicura e stabile durante il funzionamento.
- Accertarsi che non vi sia alcun rischio di caduta per gli operatori o il prodotto.
- Accertarsi che non vi siano tracce di olio o grasso sull'impugnatura.
- Non utilizzare il prodotto in aree dove possono verificarsi incendi o esplosioni.
- Il prodotto può causare l'espulsione di oggetti ad alta velocità. Accertarsi che tutte le persone presenti nell'area di lavoro utilizzino sempre dispositivi di protezione individuale omologati. Rimuovere eventuali oggetti allentati dall'area di lavoro.
- Prima di allontanarsi dal prodotto, arrestarlo e scollegare il cavo di alimentazione.
- Accertarsi che la tensione di rete corrisponda a quella indicata sulla targhetta dati di funzionamento del prodotto.
- Accertarsi che le parti in movimento della macchina non possano agganciare capi di abbigliamento, capelli lunghi o gioielli.
- Non sedersi sul prodotto.
- Non colpire il prodotto.
- Accertarsi che l'operatore o altre persone non possano rimanere impigliate in cavi, flessibili e alberi nell'area di lavoro e di conseguenza cadere.

- Prima di utilizzare il prodotto, verificare se sono presenti fili, cavi elettrici o altre sorgenti elettriche nascoste. Non utilizzare il prodotto a meno che non si abbia la certezza di trovarsi in un'area di lavoro sicura.

Sicurezza per il rumore



AVVERTENZA: Leggere le seguenti avvertenze prima di utilizzare il prodotto.

- Livelli di rumore elevati e un'esposizione prolungata al rumore possono causare la perdita dell'udito dovuta al rumore.
- Per ridurre il livello di rumorosità, eseguire la manutenzione e azionare il prodotto come indicato nel manuale dell'operatore.
- Esaminare la marmitta per verificare l'eventuale presenza di danni o difetti. Assicurarsi che la marmitta sia saldamente fissata al prodotto.
- Utilizzare una protezione per l'udito omologata durante l'utilizzo del prodotto.
- Stare in ascolto per sentire segnali di avvertimento e voci quando si utilizzano le cuffie protettive. Rimuovere la protezione acustica quando il prodotto viene arrestato, a meno che non sia necessaria una protezione acustica per il livello di rumore nell'area di lavoro.

Sicurezza elettrica



AVVERTENZA: Leggere le seguenti avvertenze prima di utilizzare il prodotto.

- La spina di alimentazione deve corrispondere alla presa di corrente. Non effettuare modifiche alla spina. Non utilizzare spine adattatore con prodotti con messa a terra. Le spine di alimentazione senza modifiche e le prese di alimentazione corrette riducono il rischio di scosse elettriche.
- Non tirare il cavo di alimentazione per spostare il prodotto.
- Tirare la spina per scollegare il cavo di alimentazione. Non tirare il cavo di alimentazione.
- Assicurarsi che il cavo di alimentazione non si incastri nelle porte, recinzioni o ostacoli equivalenti che possono danneggiare il cavo di alimentazione.
- Accertarsi che il cavo di alimentazione e la spina di alimentazione siano in buone condizioni e non siano danneggiati.
- Non collegare un cavo di alimentazione danneggiato al prodotto.
- Non toccare il cavo di alimentazione se si danneggia durante il funzionamento del prodotto. Scollegare il cavo di alimentazione dalla presa di alimentazione.
- Tenere il cavo di alimentazione a distanza da fonti di calore, olio, spigoli taglienti o parti in movimento.

- Tenere il prodotto lontano da pioggia e umidità. Il rischio di scosse elettriche aumenta se l'acqua penetra nel prodotto.
- Utilizzare un alimentatore con protezione RCD (dispositivo a corrente residua) se si utilizza il prodotto in un ambiente umido. Un dispositivo RCD diminuisce il rischio di scosse elettriche.

Abbigliamento protettivo personale



AVVERTENZA: leggere le seguenti avvertenze prima di utilizzare il prodotto.

- Usare sempre abbigliamento protettivo personale omologato quando si utilizza il prodotto. L'uso di abbigliamento protettivo personale non elimina il rischio di lesioni, ma ne riduce la gravità in caso di incidente. Farsi consigliare dal rivenditore per la scelta dell'abbigliamento protettivo personale corretto.
- Controllare regolarmente le condizioni dell'abbigliamento protettivo personale.
- Utilizzare un elmetto protettivo omologato.
- Usare cuffie protettive omologate.
- utilizzare protezione respiratoria omologata.
- Utilizzare una protezione per gli occhi omologata con protezione laterale.
- Usare guanti protettivi.
- Utilizzare stivali con calotta di acciaio e suola antiscivolo.
- Utilizzare indumenti da lavoro approvati o indumenti aderenti equivalenti, con maniche e gambe lunghe.

Estintore

- Tenere un estintore a portata di mano durante il funzionamento del prodotto.
- Utilizzare un estintore a polvere di classe "ABE" o un estintore ad anidride carbonica di tipo "BE".

Dispositivi di sicurezza sul prodotto



AVVERTENZA: Leggere le seguenti avvertenze prima di utilizzare il prodotto.

- Non utilizzare un prodotto con dispositivi di sicurezza difettosi.
- Effettuare un controllo dei dispositivi di sicurezza con regolarità. Se i dispositivi di sicurezza sono difettosi, rivolgersi alla propria officina Husqvarna.

Interruttori di circuito di protezione del motore (MPCB) (CF 67TCI4P)

Gli interruttori di circuito di protezione del motore forniscono protezione contro i guasti elettrici.



ATTENZIONE: Se un interruttore di circuito di protezione del motore si attiva, non tentare di riportare immediatamente l'interruttore su ON. Per evitare danni al motore, è necessario lasciarlo raffreddare. L'interruttore MPCB non può essere impostato su ON prima che il motore si raffreddi. Se si tenta di impostare l'interruttore su ON con forza, il motore e l'interruttore possono danneggiarsi.

Istruzioni di sicurezza per la manutenzione



AVVERTENZA: leggere le seguenti avvertenze prima di utilizzare il prodotto.

- Se la manutenzione non viene eseguita correttamente e con regolarità, aumenta il rischio di lesioni personali e danni al prodotto.
- Usare sempre abbigliamento protettivo personale. Fare riferimento a *Abbigliamento protettivo personale alla pagina 5*.
- Pulire il prodotto per rimuovere materiali pericolosi prima di eseguire la manutenzione.

- Prima di eseguire la manutenzione, scollegare il cavo di alimentazione del prodotto.
- Non apportare modifiche al prodotto. Le modifiche apportate al prodotto non approvate dal produttore possono causare gravi lesioni, anche letali.
- Utilizzare sempre accessori e ricambi originali. Accessori e ricambi che non sono stati approvati dal produttore possono causare gravi lesioni, anche fatali.
- Sostituire le parti danneggiate, usurate o rotte.
- Eseguire esclusivamente gli interventi di manutenzione riportati nel presente manuale operatore. Rivolgersi a un'officina autorizzata per tutti gli altri interventi.
- Se è necessario sostituire il filo di alimentazione, l'operazione deve essere eseguita dal produttore o un suo agente onde evitare rischi per la sicurezza.
- Dopo la manutenzione, controllare il livello di vibrazioni del prodotto. Se non è corretto, rivolgersi a un'officina autorizzata.
- Rivolgersi a un'officina autorizzata per far svolgere regolarmente interventi di manutenzione sul prodotto.

Utilizzo

Introduzione



AVVERTENZA: Leggere e comprendere il capitolo sulla sicurezza prima di utilizzare la macchina.

Cosa fare prima di azionare il prodotto

- Leggere il manuale dell'operatore con attenzione e accertarsi di averne compreso il contenuto.
- Eseguire la manutenzione giornaliera. Fare riferimento a *Manutenzione giornaliera alla pagina 7*.
- Assicurarsi che l'installazione del prodotto sia conforme alle normative locali sulla sicurezza.
- Accertarsi che la tensione di rete corrisponda a quella indicata sulla targhetta dati di funzionamento del prodotto.
- Accertarsi che l'installazione del cavo corrisponda alla classificazione IP indicata sulla targhetta dati di funzionamento del prodotto.

Avviamento del prodotto



ATTENZIONE: Prima di collegare un vibratore per calcestruzzo, leggere le specifiche elettriche riportate in *Dati tecnici alla pagina 10* o sulla targhetta dati di funzionamento del prodotto.

1. Premere il pulsante rosso OFF sul prodotto.
2. Collegare il prodotto a una presa di corrente con messa a terra.
3. Accertarsi che il vibratore per calcestruzzo sia spento.
4. Inserire la spina di alimentazione del vibratore per calcestruzzo in una presa di alimentazione sul prodotto.
5. Premere il pulsante verde ON sul prodotto.



ATTENZIONE: Non avviare il prodotto con un vibratore per calcestruzzo collegato in posizione ON.

6. Premere il pulsante ON sul vibratore per calcestruzzo collegato.

Numero massimo di vibrator per calcestruzzo collegati



ATTENZIONE: La potenza assorbita dei vibrator per calcestruzzo collegati non deve essere superiore alla capacità di uscita del prodotto. Per ulteriori informazioni, consultare la tabella seguente.

Tipo	CF11 M	CF25 M	CF25T	CF67T	CF67T C14P
AX36	1	2	2	4	4
AX40	1	2	2	4	4
AX48	1	2	2	4	4
AX56	N/A	2	2	4	4
AX65	N/A	N/A	1	3	N/A
AX90	N/A	N/A	1	3	N/A
Vibra-star 40	1	2	2	4	4

Tipo	CF11 M	CF25 M	CF25T	CF67T	CF67T C14P
Vibra-star 50	1	2	2	4	4
Vibra-star 60	1	2	2	4	4

Arresto del prodotto

1. Premere il pulsante OFF sul vibratore per calcestruzzo collegato.
2. Premere il pulsante rosso OFF.

Manutenzione

Manutenzione giornaliera

- Pulire la superficie esterna.
- Serrare completamente i collegamenti dei cavi.
- Accertarsi che i pulsanti ON/OFF funzionino correttamente.
- Accertarsi che le aperture per l'aria di raffreddamento siano pulite.
- Assicurarsi che il coperchio della ventola di raffreddamento e gli altri coperchi di protezione siano installati correttamente.
- Accertarsi che i collegamenti elettrici e il cavo di alimentazione siano in buone condizioni e non siano danneggiati.

- Assicurarsi che le viti e i premistoppa siano sigillati contro l'acqua.

Manutenzione dopo lo stoccaggio a lungo termine

Far controllare l'isolamento tra le fasi e tra la fase e la messa a terra da un tecnico dell'assistenza. Utilizzare un megaohmmetro da 500 VCC o equivalente. Il valore misurato deve essere superiore a 10 mega-ohm a temperature inferiori a 100 °C/212 °F.

Ricerca dei guasti

Problema	Causa	Soluzione
Il prodotto non si avvia.	La spina di alimentazione non è collegata.	Collegare la spina alla presa di alimentazione.
	L'interruttore di alimentazione si attiva quando si preme il pulsante verde ON.	Far eseguire a un elettricista un controllo della tensione di ingresso. La tensione di ingresso deve essere compresa tra +10 e -5% nominali. La frequenza deve essere $\pm 2\%$.
	Non è presente alimentazione nella presa.	Sostituire o riparare la presa di alimentazione.
	Il cavo di alimentazione è difettoso.	Far sostituire il cavo di alimentazione da un tecnico dell'assistenza.
	Alcuni degli interruttori di circuito di protezione del motore si attivano (solo CF67TC14P).	Assicurarsi che gli interruttori di tutti gli interruttori di circuito di protezione del motore siano impostati su OFF.

Problema	Causa	Soluzione
Il prodotto si arresta dopo poco tempo.	Vi è un sovraccarico nel prodotto	Assicurarsi che il consumo nominale totale dei vibratori per calcestruzzo collegati sia inferiore all'uscita nominale dal prodotto.
	Gli interruttori di circuito di protezione del motore si attivano (solo CF67TCI4P).	Far eseguire a un elettricista un controllo della tensione di ingresso. La tensione di ingresso deve essere compresa tra +10 e -5% nominali. La frequenza deve essere $\pm 2\%$.
	Il vibratore per calcestruzzo è difettoso e il consumo di amperaggio è troppo elevato.	Sostituire il vibratore per calcestruzzo.
	Il carico è troppo elevato per il prodotto perché la testa del vibratore è troppo grande.	Assicurarsi che il diametro del prodotto sia adattato allo spazio tra i tondini. La testa del vibratore non deve toccare i tondini.
	I cuscinetti del prodotto sono usurati.	Sostituire i cuscinetti.
	Le prese di alimentazione sul prodotto o le spine di alimentazione sui vibratori per calcestruzzo sono danneggiate.	Far sostituire i componenti danneggiati da un tecnico dell'assistenza.
	Il prodotto si è surriscaldato.	Lasciare raffreddare il prodotto per 30 minuti e riavviarlo. Assicurarsi che la ventola di raffreddamento funzioni correttamente. Rimuovere il calcestruzzo dai dissipatori di calore sull'alloggiamento.
La velocità delle vibrazioni nel vibratore per calcestruzzo è troppo bassa.	Vi è un sovraccarico nel prodotto	Assicurarsi che il consumo nominale totale dei vibratori per calcestruzzo collegati sia inferiore all'uscita nominale dal prodotto.
	Il vibratore per calcestruzzo è difettoso e il consumo di amperaggio è troppo elevato.	Sostituire il vibratore per calcestruzzo.
	Il prodotto non fornisce alimentazione sufficiente.	Far eseguire a un elettricista un controllo della tensione di ingresso. La tensione di ingresso deve essere compresa tra +10 e -5% nominali. La frequenza deve essere $\pm 2\%$.
	Il prodotto è collegato alla frequenza di rete errata.	Utilizzare il prodotto corretto per la frequenza e la tensione indicate.
Il prodotto produce molto rumore.	I cuscinetti sono usurati o rotti.	Sostituire i cuscinetti.
	La tensione o la frequenza di ingresso è troppo alta.	Far eseguire a un elettricista un controllo della tensione di ingresso. La tensione di ingresso deve essere compresa tra +10 e -5% nominali. La frequenza deve essere $\pm 2\%$.

Conservazione e smaltimento

Conservazione

- Pulire il prodotto prima del rimessaggio.
- Conservare il prodotto in un luogo asciutto e al riparo dal gelo.

- Conservare il prodotto in un'area chiusa a chiave per impedire l'accesso a bambini o persone non autorizzate.

Smaltimento del prodotto

- Rispettare le norme locali sul riciclaggio e le normative vigenti.

- Quando il prodotto non viene più utilizzato, inviarlo a un rivenditore o smaltirlo presso un impianto di riciclo.

Dati tecnici

Dati tecnici

	CF67T, CI4P, 400 V	CF67T, CI4P, 440 V	CF67T, CI4P, 380 V
Peso, kg/lb	70/154	70/154	70/154
Altezza, mm/poll.	690/19,60	690/19,60	690/19,60
Lunghezza, mm/poll.	775/18,11	775/18,11	775/18,11
Larghezza, mm/poll.	460/18,89	460/18,89	460/18,89
Tensione di entrata, V	400	440	380
Fasi	3	3	3
Frequenza di ingresso, Hz	50	50	60
Corrente di entrata, A	10,5	9,5	11
Tensione di uscita	42	42	42
Frequenza di uscita, Hz	200	200	180
Corrente di uscita, A	65	65	65
Potenza di uscita, kVA	4,7	4,7	4,7
Ruote	Si	Si	Si
Numero di uscite	4	4	4
Classificazione IP	IP55	IP55	IP55
Tolleranza della tensione primaria	±10%	±10%	±10%
Temperatura ambiente, °C.	-10 - +40	-10 - +40	-10 - +40

	CF25T, 400 V	CF25T, 440 V	CF25T, 380 V	CF25M
Peso, kg/lb	31/68	31/68	31/68	31/68
Altezza, mm/poll.	430/16,92	430/16,92	430/16,92	430/16,92
Lunghezza, mm/poll.	500/19,68	500/19,68	500/19,68	500/19,68
Larghezza, mm/poll.	255/10,03	255/10,03	255/10,03	255/10,03
Tensione di entrata, V	400	440	380	230
Fasi	3	3	3	1
Frequenza di ingresso, Hz	50	50	60	50
Corrente di entrata, A	4,6	4,2	4,9	9,5
Tensione di uscita	42	42	42	42
Frequenza di uscita, Hz	200	200	180	200

	CF25T, 400 V	CF25T, 440 V	CF25T, 380 V	CF25M
Corrente di uscita, A	25	25	25	25
Potenza di uscita, kVA	1,8	1,8	1,8	1,8
Ruote	Sì (opzionale)	Sì (opzionale)	Sì (opzionale)	Sì (opzionale)
Numero di uscite	2	2	2	2
Indice di protezione	IP55	IP55	IP55	IP55
Tolleranza della tensione primaria	±10%	±10%	±10%	±10%
Temperatura ambiente, °C.	-10 - +40	-10 - +40	-10 - +40	-10 - +40

	CF11M
Peso, kg/lb	18/40
Altezza, mm/poll.	390/15,35
Lunghezza, mm/poll.	330/12,99
Larghezza, mm/poll.	175/6,88
Tensione di entrata, V	230
Fasi	1
Frequenza di ingresso, Hz	50
Corrente di entrata, A	7
Tensione di uscita	42
Frequenza di uscita, Hz	200
Corrente di uscita, A	11
Potenza di uscita, kVA	0,8
Ruote	No
Numero di uscite	1
Indice di protezione	IP55
Tolleranza della tensione primaria	±10%
Temperatura ambiente, °C.	-10 - +40

Emissioni di rumore	CF11M	CF25M	CF25T	CF67T	CF67T CI4P
Livello potenza acustica L_W misurato, dB(A) rel $1\mu W^1$				96	96

¹ Livello di potenza acustica L_W misurato in conformità alla norma EN ISO 3744 come da direttiva 2000/14/CE. Incertezza ±3 dB.

Emissioni di rumore	CF11M	CF25M	CF25T	CF67T	CF67T CI4P
Livello di pressione acustica L_p all'orecchio dell'operatore, dB (A) ²	76	80	80	85	85

Dichiarazione su rumori e vibrazioni

Questi valori dichiarati sono stati ottenuti mediante test di laboratorio in conformità alla direttiva o agli standard indicati e sono adatti per il confronto con i valori dichiarati di altri prodotti testati in conformità alla stessa direttiva o agli stessi standard. Questi valori dichiarati non sono adatti per l'uso nelle valutazioni dei rischi e i valori misurati nei singoli luoghi di lavoro possono essere più elevati. I valori di esposizione effettivi e il rischio di danni riscontrati da un singolo utente sono unici e dipendono dal modo in cui l'utente lavora, dal materiale utilizzato, dal tempo di esposizione e dalle condizioni fisiche dell'utente e del prodotto.

² Livello di pressione acustica L_p in conformità alla norma EN ISO 11201, EN 500-4. Incertezza K_{pA} 3,0 dB (A).

Dichiarazione di conformità CE

Dichiarazione di conformità CE

Husqvarna AB, SE-561 82 Huskvarna, Svezia, tel:
+46-36-146500, dichiara sotto la propria esclusiva
responsabilità che il prodotto indicato:

Descrizione	Attrezzature per vibrator per calcestruzzo
Marchio	Husqvarna
Tipo/Modello	CF 11M, CF 25M, CF 25T, CF 67T, CF 67TCI4P + AX 36, AX 40, AX 48, AX 56, AX 65, AX 90, Vibrastar 40, Vibrastar 50, Vibrastar 60
Identificazione	Numeri di serie a partire da 2019 e successivi

è pienamente conforme alle seguenti norme e direttive
UE:

Direttiva/norma	Descrizione
2006/42/CE	"sulle macchine"
2014/30/UE	"sulla compatibilità elettromagnetica"

e che sono applicati gli standard armonizzati e/o le
specifiche tecniche seguenti;

EN 60204-1:2006+A1:2009

EN 60034-1:2011

EN 61558-1:2005+A1:2009

EN 12649:2008+A1:2011

Partille, 2020-02-28



Martin Huber

R&D Director, Concrete Surfaces & Floors

Husqvarna AB, Construction Division

Responsabile della documentazione tecnica



www.husqvarnacp.com

Istruzioni originali

1142122-41



2020-03-16