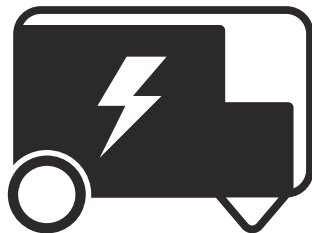




 **Husqvarna**<sup>®</sup>



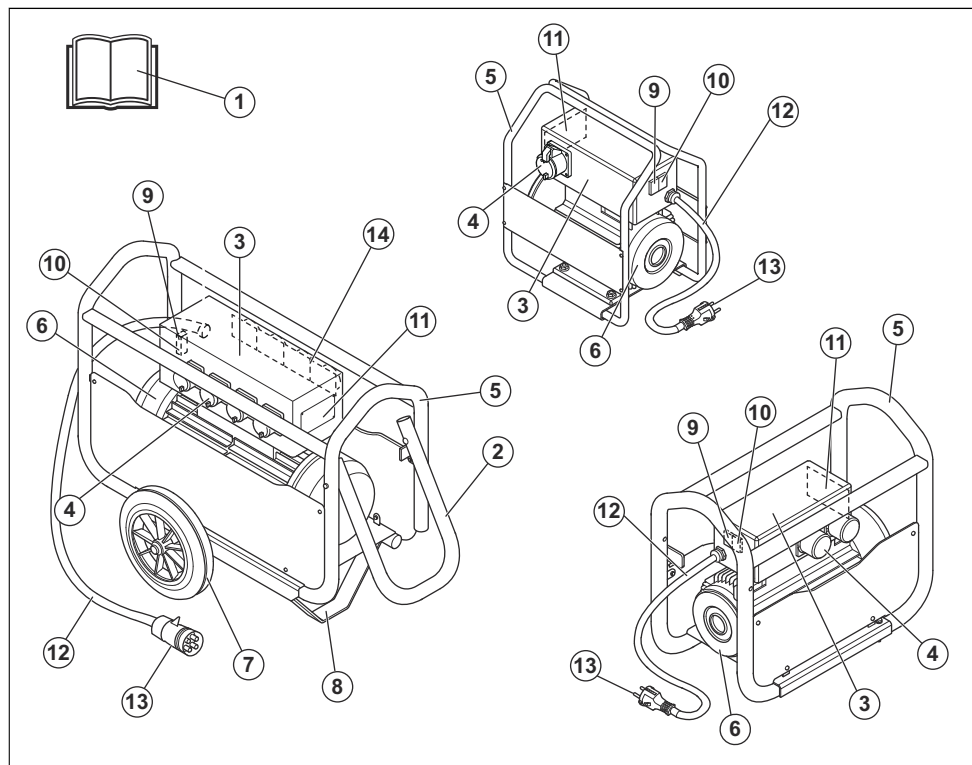
CF 11M, CF 25M, CF 25T, CF 67T,  
CF 67TCI4P

# CUPRINS

Introducere.....	2	Depanarea.....	7
Siguranță.....	3	Depozitare și eliminare.....	8
Funcționarea.....	6	Date tehnice.....	10
Întreținerea.....	7	Declarație de conformitate CE.....	13

## Introducere

### Prezentarea generală a produsului



1. Manualul operatorului
2. Mâner
3. Cutie de conexiuni
4. Priză electrică
5. Cadru de protecție
6. Generator
7. Roată
8. Asistență
9. Buton ON, verde

10. Buton OFF, roșu
11. Plăcuță de identificare
12. Fir de alimentare
13. Fișă de alimentare
14. Întrerupătoare de circuit pentru protecție motor (MPCB) Numai modelul CF67TCI4P.

### Descrierea produsului

Acest produs este un convertor de frecvență folosit ca sursă de alimentare pentru vibratoarele electrice pentru

beton AX și Vibrastar. Acest produs este utilizat conectat la o priză electrică. Produsul funcționează ca un transformator, pentru a permite utilizarea în siguranță a vibratoarelor pentru beton.

Butoanele verde și roșu de pe produs sunt prevăzute cu protecție la suprasolicitare. Produsul se oprește automat dacă sarcina este prea mare.

Modelul CF 67T dispune de protecție termică a înfășurării, pentru a preveni supraîncărcarea motorului electric.

Prizele electrice de pe modelul CF67TCI4P pot fi reglate între 10-18 A.

## Domeniul de utilizare

Acest produs este destinat exclusiv utilizării profesionale. Produsul, alături de vibratoarele pentru beton AX și Vibrastar, este utilizat pentru vibrarea betonului. Nu utilizați produsul pentru alte sarcini.

## Simbolurile de pe produs



**AVERTISMENT:** Acest produs poate fi periculos și poate cauza vătămări corporale grave sau decesul operatorului sau al altor persoane. Acționați cu grijă și utilizați corect produsul.



Citiți cu atenție manualul operatorului și asigurați-vă că înțelegeți instrucțiunile înainte de a utiliza produsul.



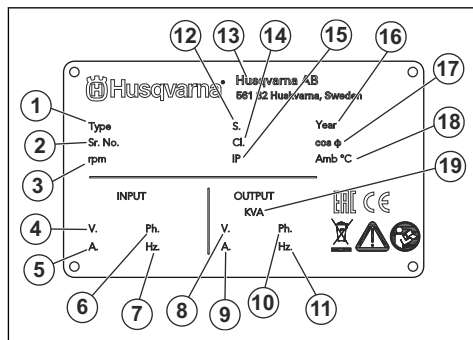
Produsul și ambalajul produsului nu pot fi tratate ca deșeuri menajere. Reciclați-l la o locație de eliminare autorizată pentru echipamente electrice și electronice.



Acest produs respectă directivele CE aplicabile.

**Nota:** Alte simboluri/autocolante de pe produs se referă la cerințe de certificare specifice pentru anumite piețe.

## Plăcuță de identificare



1. Tip produs
2. Număr de serie
3. Turație, rpm
4. Tensiune de intrare, V
5. Curent de intrare, A
6. Fază de intrare
7. Frecvență de intrare, Hz
8. Curent de ieșire, V
9. Curent de ieșire, A
10. Fază de ieșire
11. Frecvență de ieșire, Hz
12. Ciclu de funcționare
13. Producător
14. Clasă de izolație
15. Clasificare IP
16. Anul de fabricație
17. Factor de putere
18. Temperatură ambientă maximă
19. Kilovolt-ampere, KVA

## Răspunderea pentru produs

Conform prevederilor legislației privind răspunderea pentru produs, nu ne asumăm răspunderea pentru daunele cauzate de produsul nostru dacă:

- produsul este reparat necorespunzător;
- produsul este reparat cu piese care nu provin de la producător sau care nu sunt aprobate de acesta;
- produsul are un accesoriu care nu provine de la producător sau care nu este aprobat de acesta;
- produsul nu este reparat la un centru de service omologat sau de o autoritate omologată;

## Siguranță

### Definiții privind siguranța

Avertismentele, atenționările și notele sunt utilizate pentru a desemna părți foarte importante din manual.



**AVERTISMENT:** Se utilizează dacă există risc de vătămare sau de deces pentru operator sau pentru trecători, în cazul în

care instrucțiunile din manual nu sunt respectate.



**ATENȚIE:** Se utilizează dacă există un risc de deteriorare a produsului, a altor materiale sau a zonelor învecinate, dacă instrucțiunile din manual nu sunt respectate.

**Nota:** Se utilizează pentru a furniza mai multe informații care sunt necesare într-o situație dată.

## Instrucțiuni generale de siguranță



**AVERTISMENT:** Înainte de a utiliza produsul, citiți instrucțiunile de avertizare de mai jos.

- Acest produs este o unealtă periculoasă dacă nu sunteți atent sau dacă utilizați produsul incorect. Acest produs poate cauza vătămări corporale grave sau decesul operatorului sau al altor persoane. Înainte de a utiliza produsul trebuie să citiți și să înțelegeți conținutul acestui manual al operatorului.
- Păstrați toate avertismentele și instrucțiunile.
- Respectați toate legile și reglementările aplicabile.
- Operatorul și angajatorul operatorului trebuie să cunoască și să prevină riscurile în timpul funcționării produsului.
- Nu permiteți niciunei persoane să utilizeze produsul dacă aceasta nu a citit și înțeles conținutul manualului operatorului.
- Nu utilizați produsul decât dacă ați beneficiat de instruire înainte de utilizare. Asigurați-vă că toți operatorii sunt instruiți.
- Nu permiteți copiilor să utilizeze produsul.
- Permiteți numai persoanelor autorizate să utilizeze produsul.
- Operatorul este responsabil pentru accidente suferite de alte persoane sau pentru pagubele aduse bunurilor acestora.
- Nu utilizați produsul atunci când sunteți obosit, bolnav sau dacă ați consumat alcool, droguri sau ați luat medicamente.
- Procedați întotdeauna cu atenție și folosiți-vă judecata.
- În timpul funcționării, acest produs produce un câmp electromagnet. În anumite condiții, acest câmp poate interfera cu implanturile medicale active sau pasive. Pentru a scădea riscul de vătămări corporale grave sau deces, recomandăm persoanelor cu implanturi medicale să discute cu medicul și producătorul implantului medical înainte de a utiliza produsul.
- Păstrați produsul curat. Asigurați-vă că puteți citi clar semnele și etichetele.
- Nu utilizați produsul dacă este defect.
- Nu efectuați modificări asupra acestui produs.

- Nu utilizați produsul dacă este posibil ca alte persoane să îl fi modificat.

## Instrucțiuni de siguranță pentru utilizare



**AVERTISMENT:** Înainte de a utiliza produsul, citiți instrucțiunile de avertizare de mai jos.

- Asigurați-vă că știți cum să opriți rapid produsul în caz de urgență.
- Operatorul trebuie să aibă rezistența fizică necesară pentru a opera produsul în condiții de siguranță.
- Utilizați echipamentul de protecție personală. Consultați *Echipament de protecție personală la pagina 5*.
- Asigurați-vă că numai persoanele autorizate se află în zona de lucru.
- Păstrați zona de lucru curată și strălucitoare.
- Asigurați-vă că sunteți într-o poziție sigură și stabilă în timpul operării.
- Asigurați-vă că nu există riscul ca produsul sau dvs. să cădeți de la înălțime.
- Asigurați-vă că nu există grăsimi sau ulei pe mâner.
- Nu utilizați produsul în zonele în care pot surveni incendii sau explozii.
- Produsul poate cauza aruncarea obiectelor la turaj ridicat. Asigurați-vă că toate persoanele din zona de lucru utilizează echipamentul aprobat de protecție personală. Înlăturați obiectele libere din zona de lucru.
- Înainte de a vă îndepărta de produs, opriți-l și deconectați-l de la sursa de alimentare.
- Asigurați-vă că tensiunea prizei electrice corespunde cu cea indicată pe plăcuța de identificare a produsului.
- Asigurați-vă că hainele, părul lung și bijuteriile nu se pot prinde în piesele în mișcare.
- Nu vă așezați pe produs.
- Nu loviți produsul.
- Asigurați-vă că nici dvs., nici alte persoane nu se pot încurca și cădea pe cabluri, furtunuri și arbori în zona de lucru.
- Înainte de a utiliza produsul, verificați dacă există fire, cabluri electrice sau alte surse de electricitate ascunse. Nu operați produsul decât dacă știți că se află într-o zonă de lucru sigură.

## Siguranța împotriva zgomotului



**AVERTISMENT:** Înainte de a utiliza produsul, citiți instrucțiunile de avertizare de mai jos.

- Nivelurile ridicate de zgomot și expunerea pe termen lung la zgomot pot cauza pierderea auzului cauzată de zgomot.

- Pentru a menține nivelul de zgomot la minim, efectuați întreținerea și utilizați produsul conform instrucțiunilor din manualul operatorului.
- Examinați dacă amortizorul de zgomot este deteriorat sau defect. Asigurați-vă că amortizorul de zgomot este corect atașat la produs.
- În timp ce operați produsul, utilizați întotdeauna dispozitive de protecție a auzului aprobate.
- Ascultați semnalele de avertisment și vocile atunci când utilizați sisteme de protecție a auzului. Îndepărtați dispozitivul de protecție a auzului atunci când produsul este oprit, cu excepția cazului în care este necesară protecția auzului pentru nivelul de zgomot din zona de lucru.

## Siguranța privind echipamentele electrice



**AVERTISMENT:** Înainte de a utiliza produsul, citiți instrucțiunile de avertizare de mai jos.

- Fișa de alimentare trebuie să fie compatibilă cu priza electrică. Nu efectuați modificări asupra fișei. Nu utilizați adaptoare de fișă cu produse legate la masă. Fișele de alimentare fără modificări și prizele electrice corecte reduc riscul de electrocutare.
- Nu trageți de cablul de alimentare pentru a deplasa produsul.
- Trageți fișa de alimentare pentru a deconecta cablul de alimentare. Nu trageți de cablul de alimentare.
- Asigurați-vă că nu este posibilă prinderea cablului de alimentare în uși, garduri sau obstacole similare, care îl pot deteriora.
- Verificați dacă atât cablul de alimentare, cât și fișa de alimentare sunt în stare bună, fără deteriorări.
- Nu conectați la produs un cablu de alimentare deteriorat.
- Nu atingeți cablul de alimentare dacă se deteriorează în timpul funcționării produsului. Deconectați cablul de alimentare de la priza electrică.
- Țineți cablul de alimentare departe de căldură, ulei, muchii ascuțite și piese mobile.
- Feriți produsul de ploaie și umezeală. Riscul de electrocutare crește dacă în produs pătrunde apă.
- Utilizați o sursă de alimentare cu protecție RCD (dispozitiv de protecție împotriva curentului rezidual) dacă produsul este utilizat într-un mediu cu umiditate. Un dispozitiv RCD reduce pericolul de electrocutare.

## Echipament de protecție personală



**AVERTISMENT:** Înainte de a utiliza produsul, citiți instrucțiunile de avertizare de mai jos.

- Utilizați întotdeauna echipamente individuale de protecție atunci când folosiți produsul. Echipamentele de protecție personală nu pot elimina

complet riscul de rănire, însă pot reduce gravitatea rănilor în cazul unui accident. Distribuitorul vă poate ajuta să alegeți echipamentul individual de protecție corect.

- Efectuați în mod regulat un control al stării echipamentului de protecție personală.
- Purtați o cască de protecție omologată.
- Utilizați un sistem omologat de protecție a auzului.
- Utilizați protecții respiratorii aprobate.
- Utilizați ochelari de protecție aprobați, cu protecție laterală.
- Utilizați mănuși de protecție.
- Utilizați încălțăminte cu bombouri din oțel și talpă antiderapantă.
- Utilizați îmbrăcăminte de lucru aprobată sau îmbrăcăminte strânsă pe corp echivalentă, cu mâneci și craci lungi.

## Stingătorul de incendiu

- Păstrați un stingător de incendiu în apropiere în timpul operării.
- Utilizați un stingător cu pulbere de clasa „ABE” sau un stingător cu dioxid de carbon de tip „BE”.

## Dispozitivele de siguranță de pe produs



**AVERTISMENT:** Înainte de a utiliza produsul, citiți instrucțiunile de avertizare de mai jos.

- Nu utilizați un produs cu dispozitive de siguranță deteriorate.
- Verificați regulat dispozitivele de siguranță. Dacă dispozitivele de siguranță sunt defecte, contactați agentul de service Husqvarna.

## Întreprătoarele de circuit pentru protecția motorului (MPCB) (CF 67TC14P)

Întreprătoarele de circuit pentru protecția motorului asigură protecție împotriva defecțiunilor electrice.



**ATENȚIE:** Dacă un întreprător de circuit pentru protecția motorului se declanșează, nu încercați să setați imediat comutatorul înapoi la poziția ON. Pentru a preveni deteriorarea motorului, acesta trebuie lăsat să se răcească. Comutatorul MPCB nu poate fi setat la ON înainte ca motorul să se răcească. Dacă încercați să setați forțat comutatorul la ON, motorul și comutatorul se pot deteriora.

## Instrucțiuni de siguranță pentru întreținere



**AVERTISMENT:** Înainte de a utiliza produsul, citiți instrucțiunile de avertizare de mai jos.

- Dacă întreținerea nu se efectuează corect și periodic, crește pericolul de vătămări corporale și de deteriorare a produsului.
- Utilizați echipamentul de protecție personală. Consultați *Echipament de protecție personală la pagina 5*.
- Curățați produsul pentru a îndepărta materialele periculoase înainte de a efectua întreținerea.
- Deconectați produsul de la rețeaua de alimentare înainte de efectuarea întreținerii.
- Nu modificați produsul. Modificările care nu sunt aprobate de către producător pot provoca vătămări corporale grave sau fatale.

- Utilizați întotdeauna accesorii și piese de schimb originale. Accesoriile și piesele de schimb care nu sunt aprobate de către producător pot provoca vătămări corporale grave sau fatale.
- Înlocuiți piesele deteriorate, uzate sau defecte.
- Efectuați numai operațiile de întreținere care se regăsesc în acest manual al operatorului. Permiteți unui agent de service autorizat să efectueze toate celelalte operații de service.
- Dacă este necesară înlocuirea cablului de alimentare, acest lucru trebuie efectuat de către producător sau agentul acestuia, pentru a evita un pericol privind siguranța.
- După întreținere, verificați nivelul vibrațiilor produsului. Dacă nivelul nu este corect, contactați un agent de service autorizat.
- Solicitați unui agent de service autorizat să efectueze în mod regulat operații de service asupra produsului.

## Funcționarea

### Introducere



**AVERTISMENT:** Citiți și înțelegeți capitoul referitor la siguranță înainte de utilizarea produsului.

### Ce trebuie făcut înainte de a utiliza produsul

- Citiți cu atenție manualul operatorului și asigurați-vă că înțelegeți instrucțiunile.
- Efectuați întreținerea zilnică. Consultați *Întreținerea zilnică la pagina 7*.
- Asigurați-vă că instalarea produsului respectă regulile de siguranță locale.
- Asigurați-vă că tensiunea rețelei de alimentare corespunde celei indicate pe plăcuța de identificare de pe produs.
- Asigurați-vă că instalarea cablului corespunde clasificării IP indicate pe plăcuța de identificare a produsului.

### Pornirea produsului



**ATENȚIE:** Citiți specificațiile electrice din *Date tehnice la pagina 10* sau de pe plăcuța de identificare a produsului înainte de a conecta un vibrator pentru beton.

1. Apăsați pe butonul roșu OFF de pe produs.
2. Conectați produsul la o priză de alimentare cu împământare.
3. Asigurați-vă că vibratorul pentru beton este oprit.

4. Conectați fișa de alimentare a vibratorului pentru beton la o priză electrică de pe produs.
5. Apăsați pe butonul verde ON de pe produs.



**ATENȚIE:** Nu porniți produsul cu un vibrator pentru beton conectat în poziția ON.

6. Apăsați pe butonul ON de pe vibratorul pentru beton conectat.

### Numărul maxim de vibratoare pentru beton conectate



**ATENȚIE:** Consumul de energie al vibratoarelor pentru beton conectate nu trebuie să fie mai mare decât capacitatea de ieșire a produsului. Pentru mai multe informații, consultați tabelul de mai jos.

Tip	CF11 M	CF25 M	CF25T	CF67T	CF67T CI4P
AX36	1	2	2	4	4
AX40	1	2	2	4	4
AX48	1	2	2	4	4
AX56	N/A	2	2	4	4
AX65	N/A	N/A	1	3	N/A
AX90	N/A	N/A	1	3	N/A
Vibratar 40	1	2	2	4	4

Tip	CF11 M	CF25 M	CF25T	CF67T	CF67T C14P
Vibras- tar 50	1	2	2	4	4
Vibras- tar 60	1	2	2	4	4

## Oprirea produsului

1. Apăsăți pe butonul OFF de pe vibratorul de beton conectat.
2. Apăsăți pe butonul OFF roșu.

## Întreținerea

### Întreținerea zilnică

- Curățați suprafața exterioară.
- Strângeți complet conexiunile cablurilor.
- Asigurați-vă că butoanele ON/OFF funcționează corect.
- Asigurați-vă că deschiderile de aer rece sunt curate.
- Verificați dacă ventilatorul de răcire are capacul instalat corect, precum și celelalte capace de protecție.
- Asigurați-vă că starea conexiunilor electrice și a cablului de alimentare este bună, fără deteriorări.

- Asigurați-vă că șuruburile și bușele de presare sunt etanșe la apă.

### Întreținerea după depozitarea pe termen lung

Permiteți unui agent de service să verifice izolația între faze, precum și între faze și masă. Utilizați un megohmmetru de 500 V c.c. sau un produs echivalent. Valoarea măsurată trebuie să fie mai mare de 10 megohmi la temperaturi mai mici de 100°C/212°F.

## Depanarea

Problemă	Cauză	Soluție
Produsul nu pornește.	Fișa de alimentare nu este conectată.	Conectați fișa de alimentare la o priză electrică.
	Înterupătorul se activează când apăsați pe butonul ON verde.	Permiteți unui electrician să verifice tensiunea de intrare. Tensiunea de intrare trebuie să fie cuprinsă între +10 și -5% ca nivel nominal. Frecvența trebuie să fie de $\pm 2\%$ .
	Prin priza electrică nu circulă curent.	Reparați sau înlocuiți priza electrică.
	Cablul de alimentare este defect.	Permiteți unui agent de service să înlocuiască cablul de alimentare.
	Unele întrerupătoare de circuit pentru protecția motorului sunt activate (numai CF67TC14P).	Asigurați-vă că poziția comutatoarelor tuturor întrerupătoarelor de circuit pentru protecția motorului este OFF.

Problemă	Cauză	Soluție
Produsul se oprește după un timp.	Produsul este suprasolicitat.	Asigurați-vă că valoarea consumului nominal total al vibratoarelor pentru beton conectate este mai mică decât ieșirea nominală a produsului.
	Înterupătoarele de circuit pentru protecția motorului sunt declanșate (numai CF67TCI4P).	Permiteți unui electrician să verifice tensiunea de intrare. Tensiunea de intrare trebuie să fie cuprinsă între +10 și -5% ca nivel nominal. Frecvența trebuie să fie de $\pm 2\%$ .
	Vibratorul pentru beton este defect și consumul de amperaj este prea mare.	Înlocuiți vibratorul pentru beton.
	Sarcina este prea mare pentru produs, deoarece capul vibrator este prea mare.	Asigurați-vă că diametrul produsului este adaptat la spațiul dintre barele de fier-beton. Capul vibrator nu trebuie să atingă barele de fier-beton.
	Rulmenții produsului sunt uzați.	Înlocuiți rulmenții.
	Prizele electrice ale produsului sau fișele electrice ale vibratoarelor pentru beton sunt deteriorate.	Permiteți unui agent de service să înlocuiască componentele deteriorate.
	Produsul devine prea fierbinte.	Lăsați produsul să se răcească timp de 30 de minute și reporniți-l. Asigurați-vă că ventilatorul de răcire funcționează corect. Îndepărtați betonul din disipatoarele termice de pe carcasă.
Viteza de vibrație a vibratorului pentru beton este prea redusă.	Produsul este suprasolicitat.	Asigurați-vă că valoarea consumului nominal total al vibratoarelor pentru beton conectate este mai mică decât ieșirea nominală a produsului.
	Vibratorul pentru beton este defect și consumul de amperaj este prea mare.	Înlocuiți vibratorul pentru beton.
	Produsul nu furnizează suficientă putere.	Permiteți unui electrician să verifice tensiunea de intrare. Tensiunea de intrare trebuie să fie cuprinsă între +10 și -5% ca nivel nominal. Frecvența trebuie să fie de $\pm 2\%$ .
	Produsul este conectat la o rețea cu frecvență incorectă.	Utilizați produsul corect pentru frecvența și tensiunea specificate.
Produsul este foarte zgomotos.	Rulmenții sunt uzați sau deteriorați.	Înlocuiți rulmenții.
	Tensiunea sau frecvența de intrare este prea înaltă.	Permiteți unui electrician să verifice tensiunea de intrare. Tensiunea de intrare trebuie să fie cuprinsă între +10 și -5% ca nivel nominal. Frecvența trebuie să fie de $\pm 2\%$ .

## Depozitare și eliminare

### Depozitarea

- Curățați produsul înainte de depozitare.
- Mențineți produsul într-o zonă uscată și ferită de îngheț.

- Păstrați produsul într-o zonă restricționată pentru a preveni accesul copiilor sau al persoanelor neautorizate.



## Eliminarea produsului

- Respectați cerințele de reciclare și reglementările locale aplicabile.
- Atunci când produsul nu mai este în uz, trimiteți-l la un distribuitor sau casați-l într-o locație de reciclare.

## Date tehnice

### Date tehnice

	<b>CF67T, CI4P, 400 V</b>	<b>CF67T, CI4P, 440 V</b>	<b>CF67T, CI4P, 380 V</b>
Greutate, kg/lb	70/154	70/154	70/154
Înălțime, mm/in.	690/19,60	690/19,60	690/19,60
Lungime, mm/in.	775/18,11	775/18,11	775/18,11
Lățime, mm/in.	460/18,89	460/18,89	460/18,89
Tensiune de intrare, V	400	440	380
Faze	3	3	3
Frecvență de intrare, Hz	50	50	60
Curent de intrare, A	10,5	9,5	11
Tensiune de ieșire	42	42	42
Frecvență de ieșire, Hz	200	200	180
Curent de ieșire, A	65	65	65
Putere de ieșire, kVA	4,7	4,7	4,7
Roțile	Da	Da	Da
Număr de prize	4	4	4
Clasificare IP	IP55	IP55	IP55
Toleranță tensiune primară	±10%	±10%	±10%
Temperatură ambientă, °C	-10 - +40	-10 - +40	-10 - +40

	<b>CF25T, 400 V</b>	<b>CF25T, 440 V</b>	<b>CF25T, 380 V</b>	<b>CF25M</b>
Greutate, kg/lb	31/68	31/68	31/68	31/68
Înălțime, mm/in.	430/16,92	430/16,92	430/16,92	430/16,92
Lungime, mm/in.	500/19,68	500/19,68	500/19,68	500/19,68
Lățime, mm/in.	255/10,03	255/10,03	255/10,03	255/10,03
Tensiune de intrare, V	400	440	380	230
Faze	3	3	3	1
Frecvență de intrare, Hz	50	50	60	50
Curent de intrare, A	4,6	4,2	4,9	9,5
Tensiune de ieșire	42	42	42	42
Frecvență de ieșire, Hz	200	200	180	200

	<b>CF25T, 400 V</b>	<b>CF25T, 440 V</b>	<b>CF25T, 380 V</b>	<b>CF25M</b>
Curent de ieșire, A	25	25	25	25
Putere de ieșire, kVA	1,8	1,8	1,8	1,8
Roșile	Da (opțional)	Da (opțional)	Da (opțional)	Da (opțional)
Număr de prize	2	2	2	2
Indice de protecție	IP55	IP55	IP55	IP55
Toleranță tensiune primară	±10%	±10%	±10%	±10%
Temperatură ambiantă, °C	-10 - +40	-10 - +40	-10 - +40	-10 - +40

	<b>CF11M</b>
Greutate, kg/lb	18/40
Înălțime, mm/in.	390/15,35
Lungime, mm/in.	330/12,99
Lățime, mm/in.	175/6,88
Tensiune de intrare, V	230
Faze	1
Frecvență de intrare, Hz	50
Curent de intrare, A	7
Tensiune de ieșire	42
Frecvență de ieșire, Hz	200
Curent de ieșire, A	11
Putere de ieșire, kVA	0,8
Roșile	Nu
Număr de prize	1
Indice de protecție	IP55
Toleranță tensiune primară	±10%
Temperatură ambiantă, °C	-10 - +40

<b>Emisii de zgomot</b>	<b>CF11M</b>	<b>CF25M</b>	<b>CF25T</b>	<b>CF67T</b>	<b>CF67T CI4P</b>
Nivel măsurat de putere acustică $L_w$ , dB(A), relativ 1 pW <sup>1</sup>				96	96

<sup>1</sup> Nivel măsurat de putere acustică  $L_w$  în conformitate cu EN ISO 3744, conform directivei 2000/14/CE. Incertitudine ±3 dB.

Emisii de zgomot	CF11M	CF25M	CF25T	CF67T	CF67T CI4P
Nivel de presiune a sunetului $L_p$ la urechea operatorului, dB(A) <sup>2</sup>	76	80	80	85	85

## Declarația privind zgomotul și vibrațiile

Aceste valori declarate au fost obținute prin testare de tip în laborator în conformitate cu directiva sau standardele menționate și sunt adecvate pentru compararea cu valorile declarate ale altor produse testate în conformitate cu aceleași directive sau standarde. Aceste valori declarate nu sunt adecvate pentru utilizarea în evaluarea riscurilor, iar valorile măsurate la locuri de muncă separate pot fi mai mari. Valorile efective ale expunerii și riscul de vătămare pe care le experimentează un utilizator sunt unice și depind de modul în care utilizatorul lucrează, de tipul de material pe care este utilizat produsul, de timpul de expunere și de starea fizică a utilizatorului, precum și de starea produsului.

<sup>2</sup> Nivel de presiune a sunetului  $L_p$  în conformitate cu EN ISO 11201, EN 500-4. Incertitudine  $K_{pA}$  3,0 dB(A).

## Declarație de conformitate CE

### Declarație de conformitate CE

Noi, **Husqvarna AB**, SE-561 82 Husqvarna, Suedia, tel.:  
+46-36-146500, declarăm pe propria răspundere, că  
produsul:

<b>Descriere</b>	<b>Echipament vibrator pentru beton</b>
<b>Marcă</b>	Husqvarna
<b>Tip/Model</b>	CF 11M, CF 25M, CF 25T, CF 67T, CF 67TCI4P + AX 36, AX 40, AX 48, AX 56, AX 65, AX 90, Vibrastar 40, Vibrastar 50, Vibrastar 60
<b>Identificare</b>	Numere de serie începând cu 2019 și ulterior

respectă în totalitate următoarele directive și  
reglementări UE:

<b>Directivă/Regulament</b>	<b>Descriere</b>
2006/42/CE	„privind utilajele”
2014/30/UE	„aferentă compatibilității electromagnetice”

și că au fost aplicate următoarele standardele  
armonizate și/sau specificații tehnice;

EN 60204-1:2006+A1:2009

EN 60034-1:2011

EN 61558-1:2005+A1:2009

EN 12649:2008+A1:2011

Partille, 2020-02-28



Martin Huber

Director Cercetare și Dezvoltare, Suprafețe de beton și  
podele

Husqvarna AB, Divizia pentru construcții

Responsabil pentru documentația tehnică







[www.husqvarnacp.com](http://www.husqvarnacp.com)

Instrucțiuni inițiale

1142122-62



2020-03-16